



Producator: **ABC PROIZVOD d.o.o. - Serbia**

Cazan pe combustibil solid

Model: ECONOMIC 26 kW, 33 kW, 40 kW

Cod Romstal: 32ABC026, 32ABC033, 32ABC040



INSTRUCTIUNI DE INSTALARE, UTILIZARE SI INTRETINERE



Revizia nr. 0 / mai 2024

INSTRUCTIUNI TEHNICE PENTRU CAZANELE ABC

1. Scopul si caracteristicile cazanului

- Cazanul tip „ABC PRODUCT” este executat pentru a functiona cu combustibil solid, carbuni si lemn uscat. Cazanle pot functiona cu combustibil lichid si gazos daca se instaleaza un arzator adecvat.
- Conform standardelor in vigoare cazanul poate fi racordat la instalatie in sistem inchis sau deschis, iar temperatura apei nu trebuie sa fie mai mare de 110° C si presiunea maxima de lucru 3 bar.
- Constructia sa permite cu usurinta incalzirea cu combustibil solid si curatarea cenusei. Este sigur, cu randament ridicat, avand durata mare de viata in exploatare.
- Cazanele sunt executate din tabla de otel cu compozitie chimica si caracteristici mecanice certificate pentru temperaturi inalte, sudate prin cele mai avansate procedee de sudura robotizata si tehnologie de taiere a metalului cu laser. Testarea cazanului se realizeaza cu apa la o presiune de 3 bar.

- Racordurile cazanului (tur, retur, de fum) sunt standard si nu necesita alte adaptari. Cazanele „**ABC PRODUCT**” sunt recunoscute prin cateva elemente si solutii tehnice care nu pot fi intalnite la produse similare.
 - Cenusarul **mobil** pentru indepartarea cenusii previne astuparea focarului prin produsele de ardere si permite o mai buna furnizare de aer de ardere. Maneta de actionare a cenusarului mobil pentru indepartarea cenusii poate fi pe partea stanga sau dreapta a cazanului.
 - Cenusarul pentru o colectare mai simpla a cenusei de la cazan (model Classic, Economic S, Supereco)

ATENTIONARE IMPORTANTA:

Usa cenusarului trebuie sa fie inchisa pe timpul utilizarii cazanului, altfel temperatura poate urca peste nivelul limita, ceea ce poate cauza deteriorarea cazanului si instalatiei. In afara de aceasta, poate creste consumul de combustibil.

Cazanul este furnizat standard fara incalzitor de apa, din acest motiv fiind posibil sa fie conectat la un incalzitor de apa independent.

economic

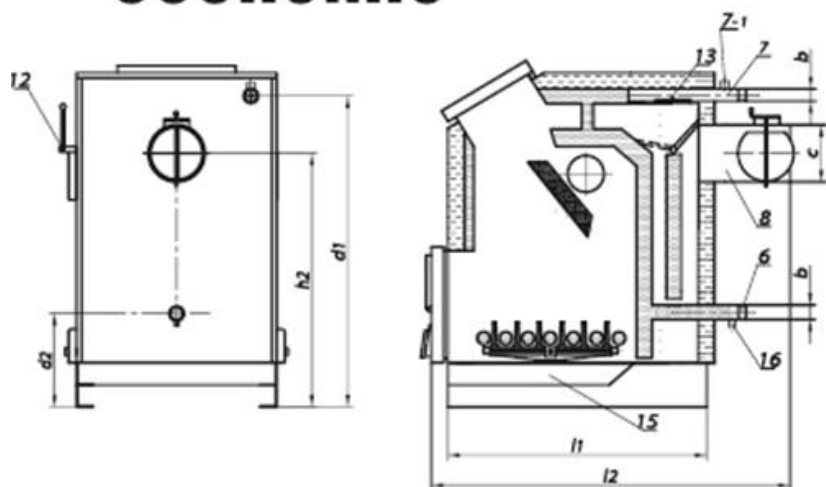
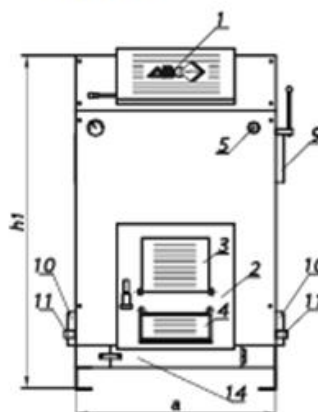


Figura 2



economic

DETALII TEHNICE	★							
	ABC26	ABC33	ABC40	ABC55	ABC65	ABC75	ABC100	ABC130
Putere (kw)*	26	33	40	55	65	75	100	130
volum de apa l	59	68	84	93	108	120	145	188
Masa (kg)	241	254	305	325	369	414	489	550
a (mm)	595	595	605	605	680	710	745	800
b (col)	R5/4	R5/4	R5/4	R5/4	R6/4	R6/4	R2	R2
c (mm)	ø160	ø160	ø160	ø180	ø180	ø180	ø200	ø200
d1 (mm)	985	985	1110	1190	1220	1310	1455	1480
d2 (mm)	350	350	365	390	390	390	395	400
l1 (mm)	690	690	780	818	828	881	885	985
l2 (mm)	975	975	1055	1055	1095	1140	1140	1255
h1 (mm)	1060	1060	1190	1275	1280	1380	1525	1545
h2 (mm)	820	820	940	1005	1045	1110	1275	1290
Tiraj necesar	22	22	24	26	27	29	33	35

1. Usa superioara
2. Usa inferioara
3. Usa arzatorului
4. Capacul drumului de fum secundar
5. Racord pentru regulator de tiraj 3/4
6. Racord retur
7. Racord tur
8. Racord de evacuare fum
9. Gura de inspectie si curatare
10. Gura de inspectie si curatare din partea posterioara
11. Cenusar mobil pentru indepartarea cenusii
12. Usa cenusar
13. Cenusar

14. Racord pentru robinetul de umplere si golire R 1/2"

Se obtine capacitatea nominala a cazanului la prima aprindere cu carbuni uscati cu puterea calorica stabilita si brichete. **Schimbarea tipului de combustibil genereaza schimbarea puterii cazanului si schimbarea randamentului acestuia.**

2. Alegerea si instalarea cazanului

Alegerea cazanului se realizeaza pe baza capacitatii proiectate a instalatiei la care este conectat dar si tipul de combustibil cu care trebuie sa functioneze.

INSTALATIA TREBUIE EXECUTATA DE CATRE PERSONAL CALIFICAT.

Cazanul trebuie instalat pe o suprafata dreapta si stabila, de preferinta intr-o incapere separata, care nu este utilizata zilnic. Acesta trebuie conectat la alimentarea cu apa (pentru a umple instalatia), trebuie de asemenea prevazut un sistem de golire.

Camera trebuie sa aiba o ventilatie naturala. Cazanul trebuie sa fie amplasat astfel incat sa se permita un acces simplu la toate elementele sale pentru manipulare si pentru curatarea tuturor orificiilor. Este important sa se realizeze racordarea corespunzatoare a cazanului la cos.

Toate componentele cazanului trebuie etansate. Inainte de punerea in functiune verificati cu atentie aceste aspecte.

Schimbatorul de caldura trebuie conectat in conectorii de la pozitia 7.

Regulatorul de tiraj trebuie asezat in racordurile prevazute in prealabil pe cazan (pozitia 5) si prin lant trebuie legat la capacul orificiului pentru tirajul secundar (pozitia 4, figura 1, 2, 3, 4 si 5).

Procesul de asamblare se incheie cu umplerea cazanului si a intregii instalatii cu apa pana la presiunea recomandata, nu mai mare decat presiunea maxima de lucru a cazanului.

Producatorul recomanda ca dupa ce s-a incheiat instalarea sa fie testat intreg sistemul „la rece” pentru o durata de 1 ora si aerisirea instalatiei.

3.1 Aprinderea cazanului

Combustibilul solid trebuie separat de cazan printr-un spatiu sau bariera fizica. Uneltele pentru cenusa trebuie realizate din material antifoc si asezate in afara spatiului de depozitare a combustibilului.

3. Prima aprindere a combustibilului in cazan

Pentru prima aprindere, trebuie indeplinite urmatoarele conditii:

- Cosul trebuie sa fie curatat si conectat la cazan.
- Cazanul si instalatia de incalzire trebuie sa aiba instalate toate echipamentele de protectie.
- Clapeta de reglare a tirajului de pe racord trebuie deschisa si pozitionata pe axa tutubulaturii cosului
- sistemul trebuie umplut cu apa si toate dezaeratoarele din jurul cazanului trebuie deschise
- mentinerea ulterioara a focului se va realiza prin anumite orificii. Dupa aceea, usa inferioara trebuie inchisa. Maneta clapetei pentru reglarea combustibilului (pozitia 12, figura 2) trebuie sa fie pe pozitia „clasic” pana cand cazanul ajunge la temperatura de 60 de grade C. Numai in acel moment maneta poate fi mutata in pozitia precedenta.

Atunci cand se realizeaza instalatia fara vana de amestec, vanele trebuie inchise pe toate corpurile de incalzire si trebuie sa se mentina temperatura obtinuta. Atunci cand focul este stabil si temperatura este cea recomandata este timpul sa se treaca la regimul “economic”.

Dupa ce s-a obtinut temperatura setata, urmatorul pas este sa se regleze regulatorul de tiraj conform instructiunilor producatorului.

RECOMANDARI IMPORTANTE: La prima pornire a cazanului prin aprinderea combustibilului, poate aparea condensul – pot exista picaturi de apa si semne de umiditate in cenusar. In acest caz, cresteti incet temperatura in focar, iar condensul va disparea atunci cand temperatura cazanului va ajunge la 80-90 de grade pe cazan.

In timpul primei porniri prin aprinderea combustibilului ar putea aparea miros caracteristic de fum, care reprezinta consecinta arderii stratului de protectie aplicat.

PRIMA PUNERE IN FUNCTIUNE A CAZANULUI TREBUIE EXECUTATA DE PERSONAL CALIFICAT!

3.2 Utilizarea combustibilului solid

Focul incepe sa fie aprins in cazan cu bucati de hartie, bucati mici de lemne, sau brichete din lemn uscat. Numai atunci cand focul este stabil trebuie sa continuam cu carbune. Focul trebuie facut utilizand usita de jos si se adauga combustibil suplimentar prin usa superioara.

Temperatura apei din cazan trebuie reglata prin utilizarea regulatorului de tiraj (pozitia conectorului 5, figura 1, 2,3,4,5 si mereu R3/4). Regulatorul de tiraj este conectat prin lantul legat la capacul orificiului pentru tirajul secundar prin care este reglat debitul de aer de ardere.

RECOMANDARI IMPORTANTE:

In timpul arderii pompele de circulatie trebuie sa fie in functiune in fiecare moment. In cazul incetarii alimentarii cu energie electrica, pompa trebuie sa fie pe acumulator sau orice rezerva furnizata (de ex. UPS). In acest caz toate orificiile pentru alimentare cu aer de pe cazan sunt inchise. Este interzisa utilizarea apei pentru a stinge focul in cazan.

In cazul in care aceste recomandari nu sunt urmate pot aparea defectiuni. Producatorul nu este responsabil pentru acestea.

Puterea si radul de utilizare al cazanului sunt obtinute prin utilizarea de carbuni uscati cu putere calorica > 12.500 kj/kg si granulometrie >30 mm. Cazanul poate utiliza spre ardere si alte tipuri de carbune ca de altfel si lemn uscat si atunci puterea si gradul de exploatare se vor modifica. Este interzis sa se arda cauciuc, plastic sau materiale organice in cazan. Nu este recomandat sa se utilizeze lemn de conifere cu rasina sau sa se utilizeze combustibil brut. Este interzisa udarea combustibilului cu orice alt combustibil sau lichide inflamabile.

Sugestii importante

Temperatura apei din cazan nu trebuie sa scada sub 60 C.*

TABEL 1. Temperatura recomandata a apei in radiatoarele din sistemul de incalzire centralizata in corelare cu temperatura externa.

<u>Temperatura externa</u>	-18	-15	-10	-5	0	5	10
Temperatura apei	90	83	76	68	60	52	43

Tabelul este orientativ si depinde de izolarea cladirii si dimensiunile radiatoarelor. ESTE OBLIGATORIU sa se instaleze un sistem de ridicare a temperaturii pe retur. Condensul apare pe peretii reci ai focarului (la o temperatura sub 60 °C) conform recomandarilor din tabelul 1. Acestia se deterioreaza deoarece acidul din combustibil se transforma in acid sulfuric care deterioreaza suprafata focarelor executate din otel.

Prin introducerea sistemului de ridicare a temperaturii pe retur asiguram functionarea corespunzatoare si o extindere semnificativa a duratei de viata a produsului.

IMPORTANT: Garantia nu este recunoscuta in cazul in care nu este implementat ntrodus sistemul de ridicare a temperaturii pe retur.

Recomandarea producatorului:

1. Pentru o durata de viata extinsa a cazanului si o exploatare economica in ceea ce priveste combustibilul **nu trebuie temperatura apei in cazan sa scada sub 60 C.**

2. Trebuie utilizate numai cazanele cu puterea adecvata pentru capacitatea de instalare. Utilizarea cazanului cu putere mare poate genera condensa si scurtarea duratei de viata a produsului.

3. Nu se recomanda utilizarea de combustibil umed deoarece acesta produce condens.

4. Pentru evitarea formarii condensului, este obligatoriu sistemul de ridicare a temperaturii pe retur.

5. Pentru sistemele inchise si deschise (fig 10 si 11), este obligatorie instalarea schimbatorului de caldura in conectorii de la pozitia 7, pentru a preveni supraincalzirea. Acesta nu intra in furnitura.

In cazul in care nu este instalat aceasta protectie, iar cazanul se supraincalzeste si este deteriorat, garantia nu va fi recunoscuta.

4. Cos

Cosul este o parte foarte importanta din sistemul de incalzire. Acesta trebuie sa aiba diametrul recomandat, sa fie positionat si executat corespunzator deasupra acoperisului si izolat. Dimensiunile cosului sunt calculate de catre proiectantul instalatiei pe baza capacitatii cazanului si tipului de combustibil si tirajului necesar pentru alegerea cazanului. **Cazanul furnizeaza puterea declarata numai daca cosul este proiectat corespunzator.**

Racordarea cazanului la cos este realizata prin canalul de fum, tubulatura cu diametru egal cu acela al racordului la cos al cazanului. Lungimea maxima a tubulaturii de evacuare a gazelor arse poate fi 1/3 din cos.

Se recomanda introducerea tubulaturii de evacuare gaze arse in cos la un unghi de cel putin 15°. Modalitatea corecta de a introduce tubulatura de evacuare a gazelor arse in cos este prezentata in figura numarul 7. Tubulatura de evacuare a gazelor arse trebuie izolata.

Cosul trebuie sa fie realizat corespunzator pe acoperis in conformitate cu instructiunile din figura numarul 8. Introducerea palariei cosului trebuie evitata in special daca cosul se afla pe lateralele acoperisului. Pentru o eventuala introducere a palariei cosului se recomanda sa respectati instructiunile din figura numarul 9.

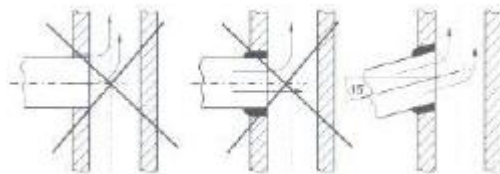


Figura numarul 7.

Pozarea tubulaturii de evacuare a gazelor arse in cos

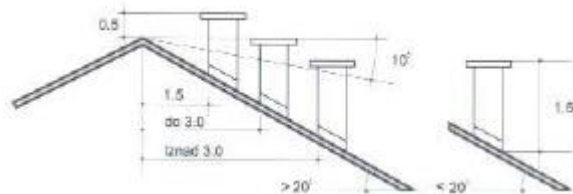


Figura numarul 8.
Pozarea cosului deasupra acoperisului

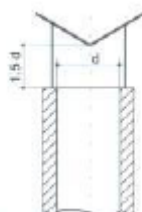


Figura numarul 9.
Cum se regleaza palaria cosului

5. INTRETINEREA CAZANULUI

Pentru a avea o utilizare de lunga durata a cazanului in conditii bune de functionare, este necesar sa se efectueze intretinerea regulata in timpul utilizarii acestuia pentru incalzire si de asemenea dupa aceasta utilizare.

Funinginea si gudronul care se acumuleaza in interiorul cazanului in timpul procesului de ardere maresc cantitatea de combustibil necesara pentru incalzire si scad randamentul sau de exploatare. Din aceasta cauza este necesar sa se controleze cat de murdar este cazanul in timpul sezonului de incalzire si sa se curete atunci cand este necesar, cel putin o data pe saptamana.

Producatorul sugereaza utilizarea produselor chimice pentru curatare, cu indepartare mecanica a produselor reziduale din procesul de ardere. Producatorul acestui cazan poate furniza clientului, in cazul in care acesta doreste, toate produsele chimice de curatare.

Cand se termina sezoanele de incalzire, cazanul trebuie curatat corespunzator. Vana fluture si toate usile cazanului trebuie lasate deschise.

Dupa ce se incheie sezonul de incalzire, producatorul recomanda sa se introduca in focarul cazanului un sac inchis cu var de 1-2 kg.

IMPORTANT: Fiti atenti la localizarea gurilor de curatare pentru fiecare model de cazan.

Localizarea gurilor de curatare se poate observa in figurile din aceste instructiuni tehnice. Este obligatoriu sa se deschida acestea ocazional si sa se curete suprafetele la indemana pentru a asigura o durata de functionare a cazanului cat mai mare.

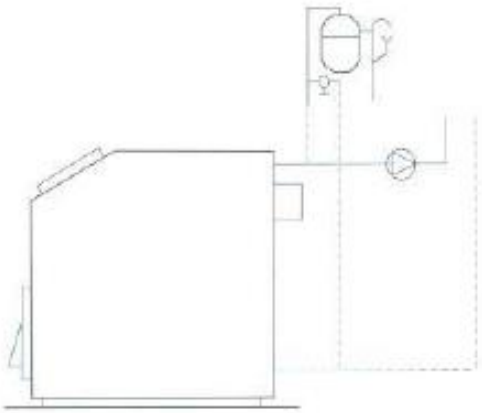


Figura numarul 10. Sistem deschis

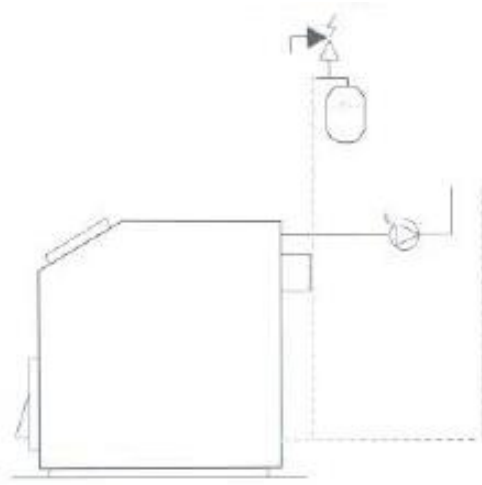


Figura numarul 11. Sistem inchis

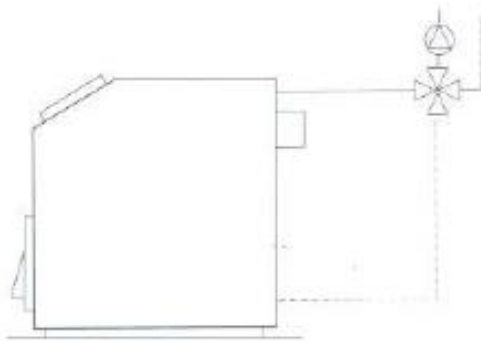


Figura numarul 12.
Reglarea temperaturii camerei

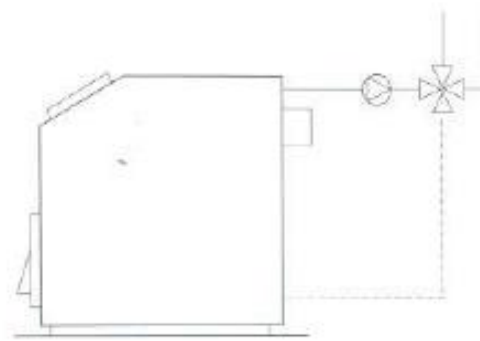


Figura numarul 13.
Reglarea apei de retur

ACESTE CAZANE SUNT REALIZATE CONFORM DIRECTIVELOR SI STANDARDELOR COMUNITATII EUROPENE

Sistemul de management al calitatii in fabrica "ABC PRODUCT" este in corelatie cu standardul SRPS ISO9001/2001 si certificate de organisme abilitate.

Produsul este realizat si testat in conformitate cu standardele referitoare la generatoarele de caldura si utilizarile lor in acest scop.

Stimati clienti, in cazul in care nu sunteti satisfacuti de acest produs, va rugam verificati cele de mai jos inainte de a lua legatura cu producatorul:

1. Ati urmat in totalitate la instalare prezentele INSTRUCIUNI:
 - puterea instalata a cazanului este corelata cu cea din proiectul instalatiei de incalzire
 - inaltimea, diametrul, izolatia cosului, mai ales in cazul in care cosul este fixat pe cladire;
 - utilizarea altor parti ale instalatiei de incalzire, care pot avea efecte asupra utilizarii cazanului;
 - asigurarea in caz de cadere a alimentarii cu energie electrica;
2. Folosirea cazanului pentru regimul de incalzire recomandat si regimul de mentinere a temperaturii cazanului in urmatoarele aspecte:

- alegerea corespunzătoare a încălzirii
- încălzire graduală
- obligatoriu cu cenușarul închis (dacă modelele sunt cu cenușar);
- Folosirea cenușarului mobil

3. Ați făcut tot posibilul să curățați cenușa și funinginea din interiorul focarului și cosului?

4. Ați făcut ceva din proprie inițiativă pentru a schimba produsul nostru?

Toate cele de mai sus pot afecta drepturile în garanție, durata de viață a cazanului și instalației și pot duce la costuri suplimentare datorate unei vizite a personalului de service care nu era necesară.

Referitor la cazanele ce funcționează cu combustibil solid (lemn, carbuni, peleti, brichete, etc.) și care conțin componente refractare și/sau elementele de etansare (garnituri, snur etansare), precizăm că aceste componente sunt considerate consumabile, iar durata lor de viață depinde de durata funcționării cazanului, calitatea combustibilului, calitatea arderii și respectarea instrucțiunilor de instalare/montare.

Colectivul de redactare a cărții tehnice:

Traducere:

Iuliana BELEGANTE

Tehnoredactare:

Iuliana BELEGANTE



Tel: 0372.123.101
Fax: 021.334.51.60



office@romstal.ro
www.romstal.ro



Sos. Vitan-Barzești nr. 11A,
sector 4, București

Reg. Com. J40/14205/1994 • Cod unic de înregistrare: 5990324 • Capital Social: 10.873.200 lei

Identificator Unic la Nivel European (EUID): ROONRC.J40/14205/1994

Conturi: RO53 INGB 0001 0001 4645 8915 ING Bank București • RO88 BRDE 450S V009 7703 4500 BRD GSG SMCC