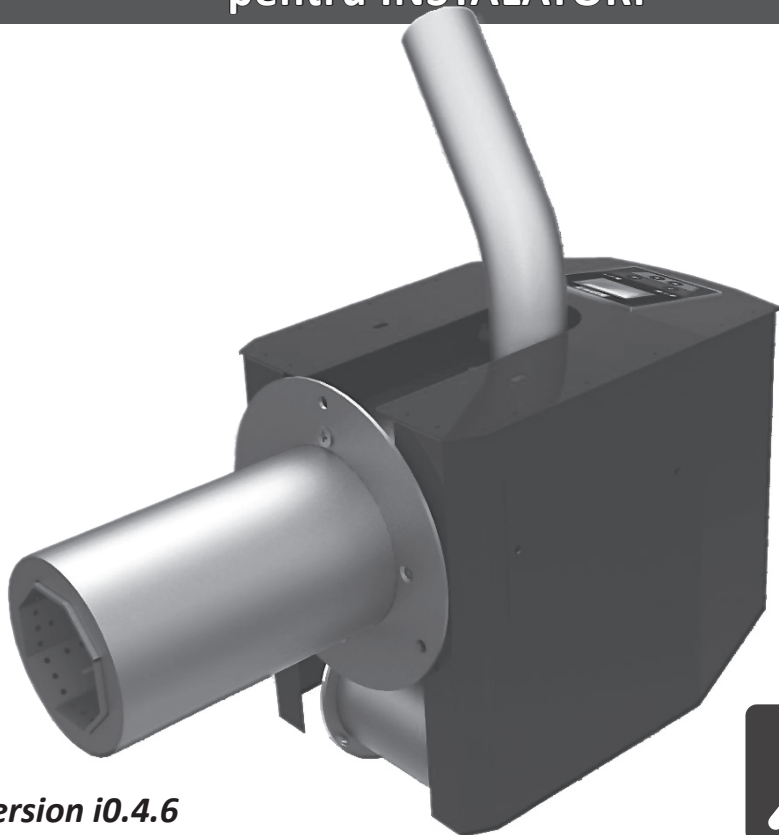


RO

BURNIT
by **SUNSYSTEM**

ARZĂTOR pe PELEȚI
serie PELL

PAȘAPORT TEHNIC
INSTRUCȚIUNI de MONTARE și EXPLOATARE
pentru INSTALATORI



Version i0.4.6





CONȚINUT


1.	EXPLICAREA SIMBOLURILOR ȘI MĂSURILOR DE SIGURANȚA	4
2.	DESCRIEREA PRODUSULUI.....	8
3.	COMBUSTIBILI	9
4.	TRANSPORTAREA ARZĂTORULUI	11
5.	LIVRAREA ARZĂTORULUI	12
6.	PASTRAREA ARZATORULUI	11
7.	MONTAREA ARZĂTORULUI	13
8.	EXPLOATAREA ARZĂTORULUI	17
9.	CONTROL CU MICROPROCESOR.....	19
10.	SETĂRILE PRIVIND PARAMETRII DE LUCRU.....	29
11.	CARACTERISTICI TEHNICE ARZĂTORUL PE PELEȚI PELL	39
12.	RECICLARE ȘI ELIMINARE.....	41


1. EXPLICAREA SIMBOLURILOR ȘI MĂSURILOR DE SIGURANȚĂ

1.1. Explicarea simbolurilor

 **ATENȚIE!** - *Recomandare importantă sau avertizare privind condițiile de siguranță la montarea, instalarea și exploatarea cazanului pe peleți.*

 **PERICOL!** - *instalarea și utilizarea necorespunzătoare poate provoca daune sau leziuni grave, care ar putea pune în pericol viața oamenilor și animalelor.*

 **PERICOL DE INCENDIU!** - *defecțiune, montare și exploatare incorectă pot provoca incendiu.*

 **INFORMAȚII** - *acest semn indică partea a instrucțiunilor care se referă la setarea corectă și parametrele necesare a produsului pentru a ajunge la rezultatul dorit.*

1.2. Indicații privind încăperea de montare a arzătorului pe peleți.

Prezentele instrucțiuni conțin informații importante cu privire la montarea, punerea în funcțiune, utilizarea și întreținerea corectă și în condiții de siguranță a arzătorului pe peleți.

Arazătorul pe peleți "Pell", poate fi folosit numai în modalitatea descrisă în prezenta instrucție. Este destinat numai pentru montarea în cazane termice.


Aplicarea și folosirea în orice alt domeniu de exploatare, nu este recomandată de către producător și nu poartă răspundere pentru defectele și avariile apărute. Acordați atenție datelor privind arzătorului pe peleți pe stickerul de producție și datele tehnice în capitolul


14 pentru a asigura exploatarea corectă a produsului.


1.2.1. Instrucțiuni pentru instalator


La instalare și exploatare trebuie respectate normele și reglementările specifice ale țării respective:


- Normele locale din domeniul construcțiilor privind montarea, alimentarea cu aer și eliminarea gazelor de evacuare, precum și conectarea la cazanul de încălzire.
- Reglementările și normele privind echiparea instalației de încălzire cu dispozitive de siguranță.


	Folosiți numai piese originale BURNIT
---	--

	ATENȚIE! Montajul și configurarea arzătorului trebuie efectuate numai de către un service sau specialist autorizat, urmând instrucțiunile de siguranță și normele de lucru.
---	--

	Este obligatoriu asigurarea alimentării cu energie electrică de rezervă – generator, cu putere adecvată! (vezi t. 12.3)
---	---

	Clientul trebuie să fie supuse arzătorului pe peleți instruire în domeniul întreținerii de către instalatorul autorizat / centru de service.
---	--


	<p>PERICOL de otrăvire, asfixiere. Alimentarea cu o cantitate insuficientă de aer poate provoca scurgeri periculoase de gaze arse în modul de lucru a cazanului de peleți.</p> <ul style="list-style-type: none"> - <i>Vă rugăm să vă asigurați că orificiile pentru aer proaspăt și uzat nu s-au micșorat sau închis.</i> - <i>Dacă defecțiunea nu este remediată imediat, nu se permite utilizarea în continuare a cazanului de peleți.</i> - <i>Informați utilizatorul instalației în scris cu privire la aceste lipsuri și la riscul aferent.</i>
--	---


	<p>PERICOL de incendiu din cauza unor materiale sau lichide inflamabile.</p> <ul style="list-style-type: none"> - <i>Îndepărtați toate materialele sau substanțele inflamabile din imediata apropiere a cazanului de peleți.</i> - <i>Indicați utilizatorului instalației distanțele minime până la materialele inflamabile.</i>
--	---


- Nu instalați arzătorul în încăperile în care dormiți;
- Nu conectați la arzător nici-un fel de sistem de presiune a aerului;
- Arzătorul trebuie să fie legat la cazan ca un dispozitiv termic;
- Instalarea incorectă poate duce la incendiu sau vătămare. În cazul necesității unei autorizări pentru instalarea prezentului produs, luați legătura cu o comisie de supraveghere în domeniul construcțiilor de pe teritoriul localității dumneavoastră;

- Este obligatorie instalarea unui detector de fum, în încăperea în care se va instala arzătorul;
- Arzătorul Pell nu este construit pentru instalarea în rulote mobile, remorci sau alte asemenea.

1.2.2. Instrucțiuni pentru utilizatorul instalației

	<p>ATENȚIE! Pericol de accidentare /daune ale instalației ca urmare a utilizării necorespunzătoare.</p> <ul style="list-style-type: none"> - <i>Cazanul pe peleți trebuie deservit exclusiv de persoane care s-au familiarizat cu instrucțiunile și modurile de utilizare ale acestuia.</i> - <i>În calitate de utilizator, vi se permite doar să exploatați cazanul, să reglați temperatura prin termostat, să scoateți cazanul din funcțiune și să îl curățați.</i> - <i>Luați măsurile necesare pentru a evita pătrunderea nesupravegheată a copiilor în spațiul din apropierea unui cazan în stare de funcționare.</i>
---	--

	<p>Este obligatoriu asigurarea alimentării cu energie electrică de rezervă – generator, cu putere adecvată! (vezi t. 12.3)</p>
---	---

	<p>Cientul trebuie să fie supuse arzătorului pe peleți instruire în domeniul întreținerii de către instalatorul autorizat / centru de service.</p>
---	---

**ATENȚIE! Pericol de accidentare /daune ale instalației ca urmare a utilizării necorespunzătoare.**

- Arzătorul de incalzire poate fi deservit numai de persoane care si-au insusit prezentele instructiuni de utilizare.
- Doar utilizatorul poate sa puna in exploatare arzătorul, sa regleze temperatura arzătorului, sa-l opreasca din exploatare si sa-l curate.
- Se interzice accesul copiilor fara supraveghere in incaperile unde arzătorul functioneaza.

Norme generale de siguranță, care trebuie respectate de utilizator:

- Exploatați arzătorului numai cu combustibilul recomandat, inspectând periodic încăperea de funcționare a cazanului.
- Nu folosiți lichide ușor incendiabile pentru aprinderea focului, precum și pentru creșterea puterii.
- Curățați suprafața arzătorului numai cu agenți non-inflamabile.
- Nu așezați obiecte inflamabile pe sau în apropierea cazanului (vezi graficul 1 pentru distanțele minime)
- Nu depozitați materiale sau lichide inflamabile în apropierea cazanului.
- Cazanul in care este montat arzătorul, cosul și restul conexiunilor, trebuie să corespundă normelor privind prevenirea incendiilor și de securitate în funcționare, din țara respectivă.
- Este imperios necesară respectarea strictă a instrucțiunilor de conectare electrică a arzătorului la rețeaua de alimentare cu energie electrică, precum

și la dispozitivele periferice.

- Modificarea construcției arzătorului din parte utilizatorului ar putea duce la deteriorarea echipamentului sau rănire.
- Nu permiteți contactul unui conductor electric sau senzor cu părțile cazanului, unde temperatura suprafeței poate depăși 70°C.
- Prezentul manual tehnic se păstrează pe toată perioada de utilizare a arzătorului.
- Demontați arzătorul, în cazurile în care încălziti cazanul cu combustibil alternativ (de baza) - de lemn, brichete din lemn, carbuni sau alt combustibil.

**ATENȚIE! Suprafața fierbinte!**

Există risc de ardere la atingerea sistemului funcțional. Incinta arzătorului, corpul arzătorului și flanșa arzătorului au suprafețe fierbinți în timpul funcționării arzătorului.

Este absolut interzisă deschiderea ușilor de inspecție a cazanului în timpul funcționării arzătorului.

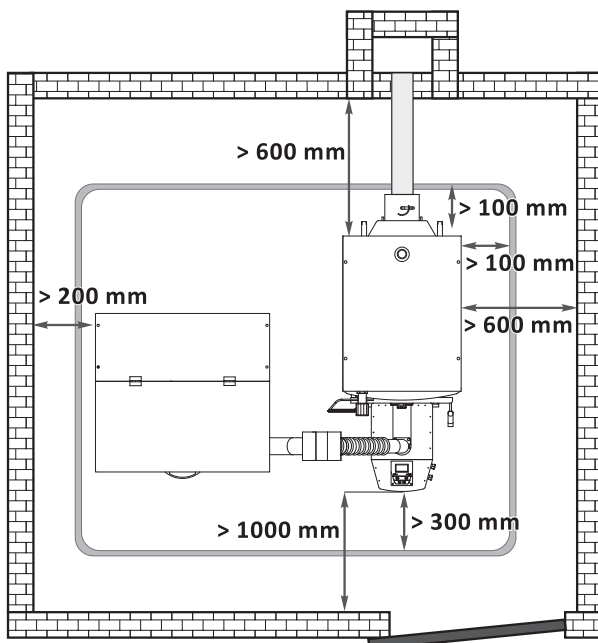
De asemenea fiți atenți la atingerea ocularului de monitorizare a procesului de ardere. Acesta poate fi fierbinte.

1.2.3. Distanțe minime față de aparat și inflamabilitatea materialelor de construcții

În funcție de fiecare țară pot fi aplicabile alte distanțe minime decât cele

menționate în continuare. Pentru aceasta adresați-vă instalatorului Dvs.

Distanța minimă a arzătorului, a pereților cazanului și a țevii de gaze arse față de materiale greu sau mediu inflamabile trebuie să fie de cel puțin 200 mm.



Schemă 1. Distanță recomandată a cazanului de peleți față de pereți

Tabel 1. Inflamabilitatea materialelor de construcție

Clasă A - neinflamabile	Azbest, pietre, cahle ceramice pentru placarea pereților, lut ars, mortar, tencuială fără adaosuri organice.
Clasă B - nu sunt ușor inflamabile	Plăci de gips carton, plăci bazaltice, fibră sticlă, plăci din AKUMIN, Izomin, Rajolit, Lignos, Velox și Heraklit

Clasă C1/C2 - mediu inflamabile	Lemn de fag și stejar Lemne de pin, lemn stratificat
Clasă C3 - ușor inflamabile	Asfalt, carton, celuloză, hârtie gudronată, plăci fibro-lemnoase, plăci de plută, poliuretan, polistiren, polietilenă.

Distanța dintre cazanul cu arzătorul montat și pereții înconjurători, este indicată în chema cu numărul 1.

În scopuri de siguranță recomandăm așezarea cazanului pe un fundament din material din clasă A, vezi tabelul 2.

2. DESCRIEREA PRODUSULUI

Arzătorul de peleți pentru cazane de încălzire apă BURNiT Pell este construită în așa fel, încât să ardă numai peleți din lemn, scopul arzătorului fiind încălzirea cazanelor de încălzire.

Sistemele încorporate de control prin microprocesor, sistem de auto-curățare și șnecl exterior garantează lucrul automatizat al arzătorului și arderea optimă a combustibilului.

2.1. Construcția arzătorului pe peleți.

Arzătorul pe peleți, montat la cazat, este confecționat din oțel inoxidabil de înaltă calitate, rezistent la temperaturi de până la 1150°C. Acesta constă dintr-un tub a camerei de ardere și un tub exterior cu o placare din tablă. Longitudinal sub placare sunt situate camera de suflare, încălzitor pentru aprinderea combustibilului, ventilator și alimentare electrică. În partea superioară a arzătorului este conducta de alimentare la care este conectat șnecl de peleți. Captuseala arzătorului este construită în conformitate cu toate normele de securitate (fără elemente ascuțite și care să atarne), iar temperatura de lucru nu depășește 50°C.

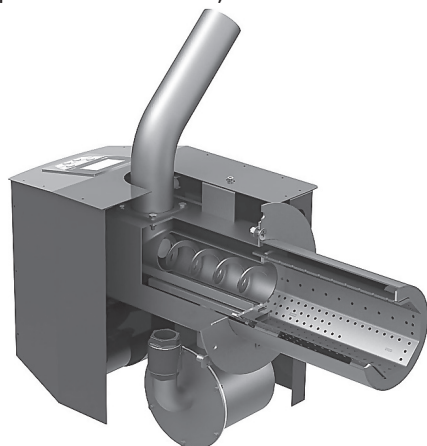
Camera de ardere a arzătorului este formată din două tuburi:

Tub din oțel rezistent la căldură în partea interioară a arzătorului, cu guri de admisie

a aerului de-a lungul lungimii acestuia, deschidere de aer cald din încălzitor pentru aprinderea combustibilului, deschidere pentru foto senzor.

Tub exterior din oțel inoxidabil între cele două tuburi este prevăzut un spațiu pentru circulația liberă a aerului necesar pentru răcire, precum și pentru introducerea oxigenului în camera de ardere.

Tubul de alimentare poate fi rotit cu 360°, astfel încât să fie într-o poziție comodă pentru conectare la șneclul rezervorului.



Schemă 2. Construcția arzătorului Pell

- **Control prin microprocesor, încorporat**
Blocul principal de control, amplasat în arzător, controlează întregul proces de încălzire.

FUNCȚIUNI:

- 1) Aprindere automată și alimentare cu peleți;
- 2) funcție de auto-curățare, în 24 ore se activează între o dată și doisprezece ori;
- 3) Gestionarea pompei sistemului de încălzire;

- 4) Gestionare cu ajutorul unui termostat extern;
 - 5) Gestionarea pompei de ACM (apă caldă menajeră);
 - 6) Timer
- **Senzor foto** - urmărește puterea flăcării arzătorului
 - **Șnec interior**
 - **Încălzitor uscat fără contact**, care asigură aprinderea combustibilului.
 - **Sistem inovativ de curățare** a camerei de ardere
 - **Ventilator de tensiune cu reglare în trepte** (între 0% și 100 %).

2.2. Siguranțe de arzătorului pe peleți

- **Teava de alimentare indoita.** Forma geometrică a tevei de alimentare a arzătorului, nu permite ca focul să intre din arzător în buncarul pentru peleți.
- **Protecție termostatică (80°C).** Protecția termostatică este instalată la tubul de alimentare. La atingerea temperaturii de 80°C pe suprafața tubului de alimentare, controlul oprește alimentarea arzătorului cu peleți și semnaleză apariția avariei (**BB Alarm**).
- **Siguranță.** În cazul unei pene de curent în sistemul arzătorului (precum scurtcircuit, înaltă tensiune etc.) supraîncărcarea se preia de o siguranță electrică, montată pe unitatea principală de control a arzătorului (10 A).
- **Înteruperea alimentării electrice.** În caz de întrerupere a alimentării cu, curent electric, toți parametri setați vor fi memorate în memoria controlerului. La restartul următor al arzătorului, se

va relua programul de la punctul de stingere a curentului.

3. COMBUSTIBILI

Toate tipurile de peleți sunt realizați din materiale de biomasa, produse din plante cultivate și copaci. Peleții cel mai frecvent folosiți în gospodării sunt produse din rumeguș, arșii rezultate în urma prelucrării lemnului, folosit în producția produselor din lemn și mobilă. Lemnul reprezintă cea mai bogată resursă primară, care nu afectează costul de producție a produselor alimentare sau a alcoolului etilic (etanol). Materialul primar se prelucrează la presiune și temperatură ridicată și se presează în peleți mici cu formă cilindrică. Pentru producția produsului poate fi folosit lemn de esența moale (de ex. rășinoase, lemn de pin), lemn de esență tare (stejar), precum și deșeuri din lemn reciclate. Peleții din lemn se produc în mori sau fabrici de peleți.

Avantajele peleților de lemn:

Depozitare comodă. Sacii cu peleți se pot depozita pe o suprafață mică într-un garaj uscat, subsol, cameră de utilitate sau depozit.

Încărcare ușoară. În cele mai multe cazuri încărcarea rezervorului cazanului se face o dată pe săptămână – acest lucru depinde de capacitatea rezervorului.

Reglare mai-bună a cantității de combustibil. Dimensiunea mică a peleților permite livrarea precisă a combustibilului. Pe de altă parte, livrarea aerului pentru obținerea eficienței optime a arderii să ajutează mai ușor,

deoarece cantitatea combustibilului în camera de ardere este constantă și previzibilă.

Eficiența combustibilului. Randamentul ridicat de ardere este determinat de conținutul de umiditate uniform și redus în peleții (constant sub 10% față de 20%

la 60% conținut de umiditate în lemnul tăiat). Umiditatea scăzută, porțiile de combustibil controlate, precum și aerul regulat cu precizie înseamnă o eficiență de combustie ridicată și un nivel foarte scăzut de monoxid de carbon în gazele arse.

Tabel 2. Certificate europene de peleți de lemn

Parametrii	Unități de măsurare	ENplus-A1	ENplus-A2	EN-B
Diametru	mm	6 (± 1) 8 (± 1)	6 (± 1) 8 (± 1)	6 (± 1) 8 (± 1)
Lungime	mm	15 ≤ L ≤ 40 ¹⁾	15 ≤ L ≤ 40 ¹⁾	15 ≤ L ≤ 40 ¹⁾
Densitate în vrac	kg / m ²	≥ 600	≥ 600	≥ 600
Putere calorică	MJ / kg	≥ 16,5-19	≥ 16,3-19	≥ 16,0-19
Umiditate	Ma .-%	≤ 10	≤ 10	≤ 10
Praf	Ma .-%	≤ 1 ³⁾	≤ 1 ³⁾	≤ 1 ³⁾
Rezistență mecanică	Ma .-%	≥ 97,5 ⁴⁾	≥ 97,5 ⁴⁾	≥ 96,5 ⁴⁾
Cenușă	Ma .-% ²⁾	≤ 0,7	≤ 1,5	≤ 3,5
Punct de topire a cenușii	°C	≥ 1200	≥ 1100	-
Conținut de clor	Ma .-% ²⁾	≤ 0,02	≤ 0,02	≤ 0,03
Conținut de sulf	Ma .-% ²⁾	≤ 0,03	≤ 0,03	≤ 0,04
Conținut de azot	Ma .-% ²⁾	≤ 0,3	≤ 0,3	≤ 1,0
Conținut de cupru	mg / kg ²⁾	≤ 10	≤ 10	≤ 10
Conținut de crom	mg / kg ²⁾	≤ 10	≤ 10	≤ 10
Conținut de arsenic	mg / kg ²⁾	≤ 1,0	≤ 1,0	≤ 1,0
Conținut de cadmiu	mg / kg ²⁾	≤ 0,5	≤ 0,5	≤ 0,5
Conținut de mercur	mg / kg ²⁾	≤ 0,1	≤ 0,1	≤ 0,1
Conținut de plumb	mg / kg ²⁾	≤ 10	≤ 10	≤ 10
Conținut de nichel	mg / kg ²⁾	≤ 10	≤ 10	≤ 10
Conținut de zinc	mg / kg ²⁾	≤ 100	≤ 100	≤ 100

- ¹⁾ nu mai mult de 1% din peleții poate să fie mai mungi de 40 de mm, lungimea maximă este 45mm;
²⁾ masă uscată;
³⁾ particule <3.15 mm, particule de praf fine, înainte predării mărfii;
⁴⁾ pentru măsurări cu Lignotester valoarea limită $\geq 97,7\%$ din greutate.



Înainte de cumpărarea peleților, trebuie să solicitați declarația de conformitate și certificat de un laborator acreditat. Asigurați-vă că combustibilul îndeplinește cerințele, specificate în instrucțiuni. La cumpărarea cantităților mai mari de peleți (de exemplu cantități pentru un sezon de încălzire) cereți furnizorului Dvs, să vă explice exact și corect modul de depozitare a peleților.

Recomandăm peleți cu un diametru de 6 - 8 mm, densitate 600 - 750 kg/m³, putere calorică 4,7-5,5 kWh/kg. Conținut de praf – nu mai mult de 1% și umiditate până la 8% , EN ISO 17225-2:2014.

Densitatea optimă a peleților, care garantează calitatea lor este în intervalul 605 - 700 kg într-un m³.

Umiditatea peleților nu trebuie să depășească 10% Asigurați-vă, că stocați combustibilul într-un loc uscat și ventilat.

Cantitatea optimă de cenușă în peleții este $\leq 1\%$. Acest lucru determină și curățarea mai rară a arzătorului.

Tabelul de mai jos conține parametrii, pe care noi recomandăm să luați în considerare la alegerea combustibilului pentru arzătorul Dvs.

4. TRANSPORTAREA ARZĂTORULUI

La încărcarea, transportul și descărcarea produsului trebuie folosite echipamente de protecție adecvate, care să fie în conformitate cu Directiva 2006/42/CE. Pentru transportarea produselor ce depășesc 30 kg, se impune folosirea de transpalete, stivuitoare sau alte dispozitive de ridicat.

Echipamentul trebuie transportat în ambalajul original, cu respectarea indicațiilor de pe etichetă - să fie protejat de condiții meteorologice nefavorabile (zăpadă, ploaie și praf), de șocuri, lovituri, precum și alte acțiuni care pot provoca daune.

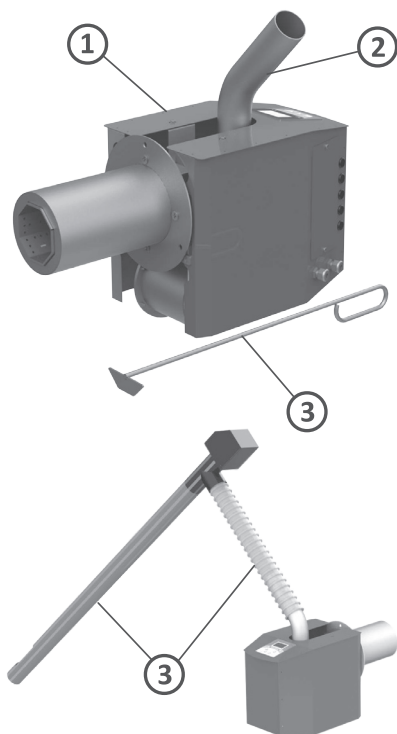
Cazanul este bine prins pe un palet de lemn cu elemente de fixare.

În cazul în care se constată un defect în unul dintre componentele contactați cel mai apropiat centru de service autorizat pentru reparații și întreținere.

- Dimensiunile de gabarit ale arzătorului pachetului: 450x350x750 mm
- Dimensiunile de gabarit ale snek pachetului: 260x120x1700 mm.

5. LIVRAREA ARZĂTORULUI

- La livrare verificați întregimea ambalajului.
- Verificați dacă au fost livrate toate componentele. Livrarea arzătorului include:



Schemă 3. Arzător Pell elemente de livrare

- 1) Arzător
 - 2) Tub de alimentare flexibil
 - 3) Vătrai
 - 4) Șneș
 - 5) Pașaport Tehnic. Instrucțiuni de montare și exploatare
 - 6) Manual de service și Carte de garanție
- Dacă constatați lipsa unui component, contactați furnizorul dvs.

6. PASTRAREA ARZATORULUI

Arzatoarele Pell trebuie să se pastreze în încăperi uscate și aerisite. Arzatoarele și mecanismele de alimentare, **NU TREBUIE** să se pastreze împreună cu îngrășăminte, acizi, produse chimice și altele, ce le-ar putea deteriora. Temperatura de păstrare recomandabilă este cea cuprinsă între +5°C până în +40°C. Umiditatea recomandabilă a aerului, este de sub 70%. Aceste produse trebuie depozitate pe grilaje, la maxim două nivele, și să fie în ambalajele originale. Termenul de păstrare, să nu depășească 2 ani, de la data producerii. Este recomandabil să arzătorul să se folosească înainte de a fi montat. Calitatea și siguranța arzătorului, trebuie confirmate de către un test, ce trebuie trecut în Cartea de garanție.

7. MONTAREA ARZĂTORULUI

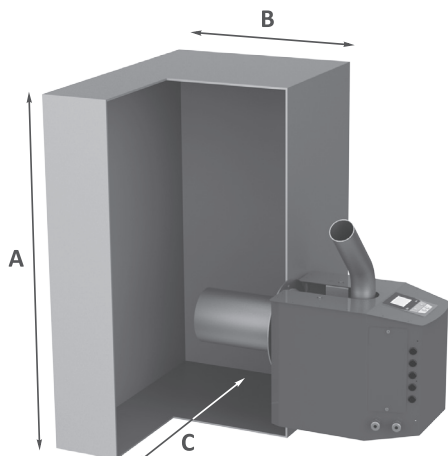


Montarea, instalarea și configurarea arzătorului va fi efectuată numai de către specialist calificat și autorizat. Instalatorul se obligă să indice utilizatorului instalației distanțele minime dintre cazan și materialele și substanțele inflamabile.

Recomandăm ca arzătorul pe peleti Pell să se monteze la cazanele cu camere de ardere, ce au următoarele dimensiuni:

Tabel 3

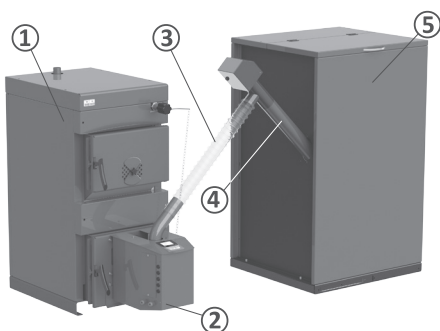
	Pell 25	Pell 40	Pell 70	Pell 90	Pell 150
A	250	350	350	500	500
B	390	450	550	750	800
C	250	450	450	500	500



**Schemă 4. Montarea arzătorului Pell
în camera de ardere**

7.1. Conectarea arzătorului cu rezervor și șnec

- Luați tubul de alimentare flexibil (din setul șnecului). Fixați un capăt al acestuia în partea de sus a șnecului, cu ajutorul unei cleme.
- Cellalt capăt al acestuia fixați la tubul de admisie cu ajutorul unei cleme.
- Nu uitați - șnecul să fie montat la 45° față de orizontala pământului.
- Umpleți rezervorul cu combustibil (vezi tabelul 2 pentru parametrii combustibilului folosit)
- Conectați cablul de alimentare al șnecului (ștecherul) la arzător, folosind priza marcată (șuco), legat din partea stângă a arzătorului.



**Schemă 5. Cazanul pe peleți WBC
cu arzător Pell**

1. Cazan WBS;
2. Arzător Pell;
3. Tub de alimentare flexibil;
4. Șnec;
5. Rezervor de peleți

7.2. Conectarea arzătorului la rețeaua electrică

	Se face de către un specialist special autorizat în acest scop / service.
	Atenție! DISPOZITIV ELECTRIC! -Înainte de a deschide aparatul: Opriți tensiunea și asigurați instalația împotriva unei reconectări accidentale. -Urmați instrucțiunile de instalare.
	Este obligatoriu asigurarea alimentării cu energie electrică de rezervă – generator, cu putere adecvată! (vezi t. 12.3)
	Verificați dacă rețeaua de alimentare cu energie electrică este împământată.
	Deconectați dispozitivul de la rețeaua electrică pe timp de furtună, pentru evitarea socurilor electrice.

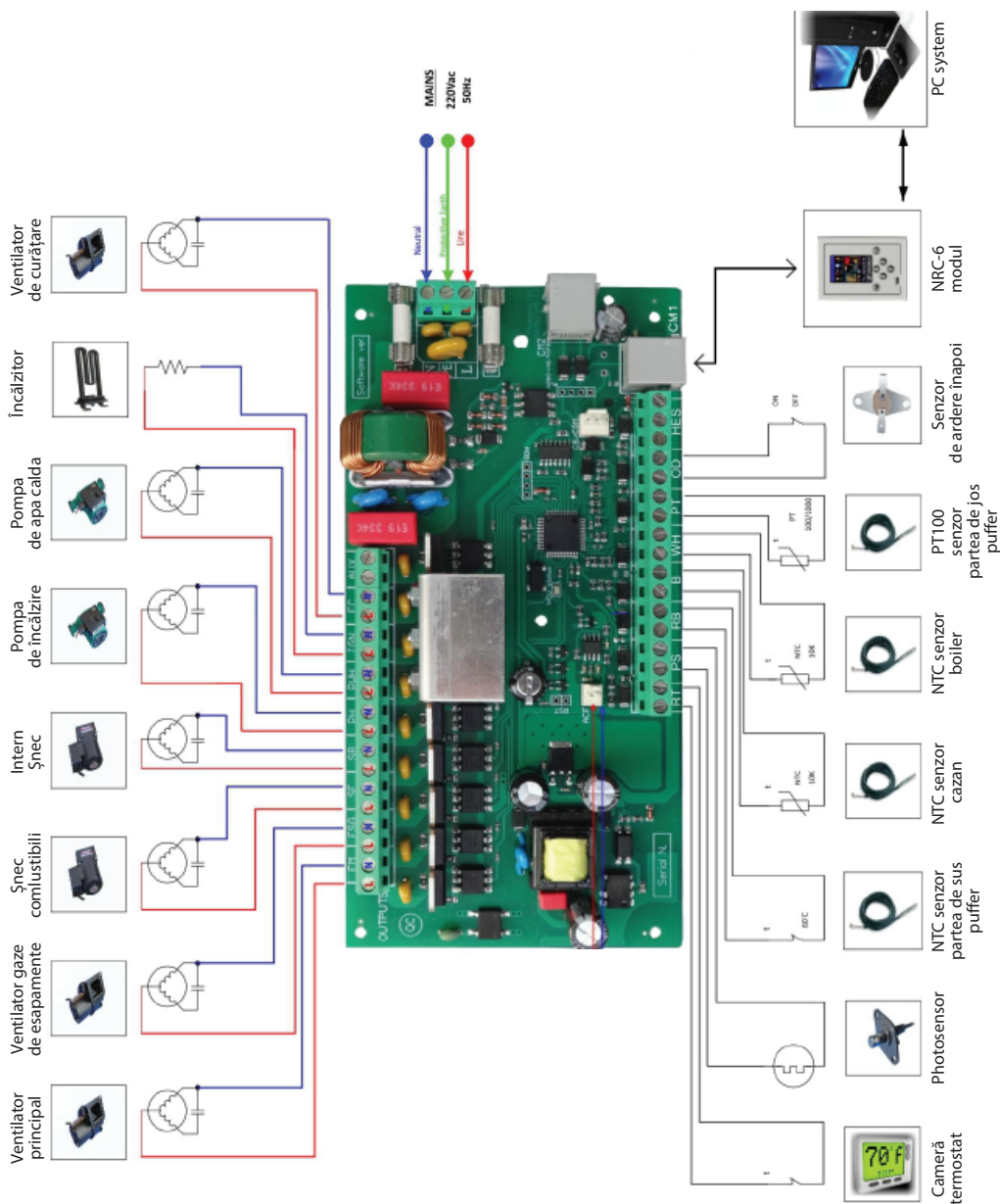
Pentru a aduce în funcțiune ca cazanul și șnec trebuie să fie conectat rețea de alimentare de 220V/50Hz de alimentare cu cablu de forță.

Construiți o legătură solidă cu rețeaua electrică, care să corespundă cerințelor reglementărilor locale.

TTabel 4. leșiri pentru NPBC-V3C-1/NPBC-V4C-1/NPBC-V4E-1

<i>leșiri</i>		<i>Intrări</i>	
FM	Ventilator de aer	RT	Termostat de cameră. Un contact normal deschis sau normal închis poate fi conectat la această intrare fără tensiune suplimentară!
FSG	Ventilator gaze arse Pinul nu este trimis pentru legare	PS	Senzor foto
SF	Șnec rezervor	RB	Senzor de temperatură în partea superioară a tamponului
SB	Șnec arzător	B	Termosensor pentru cazan
PH	Pompa de încălzire	WH	DHW Senzor - apă caldă menajeră
PWH	Pompă apă fierbinte	PT	Senzor de temperatură în partea inferioară a tamponului
IGN	Încălzitor	OD	Reverse firing sensor
FC	Curățare ventilator	---	

Schema 6. Schema de conectare a dispozitivelor interne/senzori la controler



7.3. Posibile probleme și soluții pentru rezolvarea lor
Tabel 4.

Defecțiune	Cauză	Soluție
1. Temperatura cazanului este joasă. Nu se poate atinge un regim de temperatură normală 65°C-85°C	1.1. Dimensionare și /sau combinație necorespunzătoare a echipamentelor de încălzire.	1.1. Consultați imediat instalatorul dvs. pentru problemă apărută. Montați la ieșirea pentru golire Y PIC - robinetul inclus în set.
2. Eliminarea peleișilor nearși în camera de ardere a cazanului	2.1. Setare necorespunzătoare a raportului de combustibil și aer în controlerul arzătorului.	2.1. Adresați-va instalatorului dumneavoastră. Este necesar să se facă ajustarea corectă arzătorului cu ajutorul unui analizator de gaz.
	2.2. Folosirea unor peleți de calitate proastă.	2.2. Folosirea combustibilului, care îndeplinește cerințele menționate în aceste instrucțiuni este obligatorie.
3. Formarea de bucăți de zgură și ignifugă incluse în corpul arzătorului.	3.1. Folosirea unor peleți de calitate proastă (cu conținut redus de praf).	3.1. Folosirea combustibilului, care îndeplinește cerințele menționate în aceste instrucțiuni este obligatorie.
	3.2. Funcționare insuficientă a sistemului de autocurățire.	3.2. Marți numărul de pornire a sistemului de autocurățire.
	3.3. Setare necorespunzătoare combustibil – amestec de aer.	3.3. Setare cu analizator de gaze.
4. Fum în rezervorul de peleți	4.1. Tracțiune proastă a coșului cazanului sau o rezistență internă ridicată a camerei de ardere a cazanului.	4.1. Consultați imediat instalatorul dvs. pentru problemă apărută.
	4.2. Blocarea camerei de ardere a arzătorului ca urmare a depunerii materialelor necombustibile.	4.2. Este imperativă curățarea camerei de ardere a arzătorului cu o perie.
	4.3. Setare necorespunzătoare combustibil – amestec de aer.	4.3. Setare cu analizator de gaze.
5. Flacăra nu arde bine (senzorul indica >180 unitati la o functionare maxima)	5.1. Formarea de bucăți de zgură și ignifugă incluse în corpul arzătorului.	5.1. Este imperativă curățarea camerei de ardere a arzătorului cu o perie.
	5.2. Praf fotosenzor poluarea	5.2. Se impune curățarea fotosenzorului. În instrucțiunile de folosire, este indicat cum trebuie făcut acest lucru.
	5.3. Setare necorespunzătoare combustibil – amestec de aer.	5.3. Setare cu analizator de gaze.
6. Temperatură înaltă a cazanului. Controlerul nu funcționează	6.1. Fluctuații de tensiune în rețeaua electrică.	Este obligatoriu asigurarea alimentării cu energie electrică de rezervă – generator, cu putere adecvată! (a se vedea t.12.3)
	6.2. Pană de curent.	

8. EXPLOATAREA ARZĂTORULUI

8.1. Aprindere.

După pornirea arzătorului din blocul de comandă, șnecul de alimentare principal transportă o anumită cantitate de combustibil de la rezervor în arzător. Această cantitate de peleți este ajustată de către instalator, și depinde de caracteristicile combustibilului. Cantitatea de peleți se transportă cu șnecul transportor încorporat în arzător până la camera de ardere, unde se aprinde cu ajutorul aerului fierbinte.

8.2. Ardere.

Procesul de ardere are loc în camera de ardere, după ce ajunge în arzător, combustibilul este transportat treptat de șnecul transportor la camera de ardere. Așa se atinge o ardere optimă a combustibilului. Funcționarea cazanului se controlează de un senzor pentru gazele de ardere. Acest senzor măsoară temperatura gazelor de ardere și trimite informația la blocul de control, pentru a aprinde sau a opri arderea. Puterea cu care funcționează arzătorul este determinată de perioadele presetate de blocul de comandă, luând în considerare valoarea calorică, dimensiunea și densitatea peleișilor.

8.3. Sistem de curățare automată.

Arzător pe peleți "Pell" dispune de un sistem inovator de autocurățare a camerelor de ardere a celor două instalații.

- Un motor de curățare puternic, încorporat în corpul arzătorului suflă aer cu o viteză și debit puternic, care elimină toate resturile – cenușă,

resturi inflamabile etc. din camera de ardere a cazanului. Aceste perioade de autocurățare durează câteva secunde, acestea pot fi setate suplimentar, precum și repetabilitatea lor în funcție de încărcarea arzătorului.

8.4. Cerințele privind instalatorul, referitoare la întreținerea și profilactica arzătorului.

Înainte de începerea sezonului, este obligatoriu să se efectueze o verificare și curățare a arzătorului și a componentelor acestuia. Camera de ardere a arzătorului, se curată obligatoriu cu o perie. Dacă orificiile din camera de ardere sunt infundate, în urma arderii de materiale care ard greu, aceste orificii trebuie curățate cu un obiect ascuțit. Curățați foarte bine camera de ardere interioară, pentru eliminarea tuturor depunerilor de pe metal. Curățați camera de ardere de nisip și de cenușă, cu ajutorul aspiratorului de praf. Înlocuiți garnitura dintre camera de ardere exterioară și capacul de închidere, dacă ați observat că aceasta este deteriorată.

Este obligatoriu să se curățe ventilatorul principal și controllerul de praf.

8.5. Recomandări importante pentru funcționarea durabilă și corectă a arzătorului

- La montarea și instalația arzătorului respectați cerințele prezentei instrucțiuni.
- Folosiți numai combustibilul recomandat în aceste instrucțiuni.
- Curățați în mod regulat arzătorul, demontând-o din cazan. În funcție

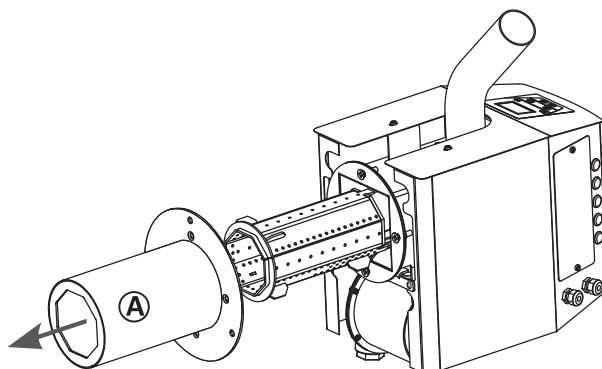
de combustibil și setările arzătorului, curățarea acestuia trebuie efectuată odată lunar.

- Instruirea privind deservirea și exploatarea arzătorului se face de către un instalator autorizat.



Nerespectarea instrucțiunilor și condițiilor de montare și exploatare, incluse în aceste instrucțiuni și cartea de service, atrage după sine anularea garanției.

Tipul profilacticii	Procedura	Obligatia:
Saptamanala	Se curata camera de ardere cu vatrai si perie	Utilizatorului
Lunar	Se demonteaza corpusul camerei de ardere (A). Curatarea camerei de ardere cu perie si aspirator de praf. Obligativ se inlocuie garnitura daca a fost defectata (vezi schema 8).	Utilizatorului / Instalator
Anuala	Arzatorul se demonteaza in totalitate si se curata. Se inlocuie toate garniturile (vezi schema 10 de la punctul 12.2).	Instalator



Schema 8 . Demontarea corpusului camerei de ardere

9. CONTROL PRIN MICROPROCESOR

9.1. Cum arată controlerul. Explicații privind butoanele și indicatorii.

Comanda controlerului NPBC-V4C-1 se realizează printr-un „Modul de control, cu ajutorul butonului 6. Funcțiile fiecărui buton în parte sunt prezentate mai jos:



Controlerul NPBC-V4 trebuie alimentat timp de cel puțin 3 minute ca să funcționeze normal sistemul de menținere a ceasului și a dispozitivului de urmărire a procesului de ardere, când alimentarea este deconectată!



9.2. Ecran LCD. Explicarea indicațiilor afișate pe display:

După conectarea alimentării, controlerul își afișează ecranul principal, care arată astfel:

Bandă cu icoanele care indică starea ieșirilor și a conexiunii Internet

Câmpuri pentru selectarea informației generate

Viteza de rotație a ventilatorului principal

Câmpul "Numărul combustibilului" folosit în momentul respectiv



Ceas

Temperatura apei în cazan

Funcția STOP forțat - activată /intrare OD/


Arzător conectat

Data, faza de lucru a arzătorului sau mesajul pentru apariția unei greșeli

În timpul funcționării arzătorului, activitatea celor două șnecuri și a ventilatorului apare sub forma de imagini animate la locul respectiv al acestora. Dacă se înregistrează un foc aprins, va apărea flacăra în cazan. Dacă este nevoie de afișarea a mai multor mesaje jos, pe ultimul rând, acestea vor apărea la un interval de 4 secunde. Data va apărea în alb, faza de lucru - în culoarea verde, iar greșelile înregistrate - în roșu.

În cazul în care ceasul nu a fost potrivit, se va afișa următorul semn --:-- . În vederea funcționării normale a arzătorului, va trebui să potriviți ceasul.

În majoritatea cazurilor, când s-au generat mesaje despre greșeli, afișate în roșu, la ultimul rând de jos, se va auzi un semnal sonor cu trei tonuri.

Unele dintre mesajele care indică apariția unor greșeli, vor fi curățate în mod automat după dispariția cauzei care a condus la înregistrarea acestora. Sunt și alte mesaje, cum ar fi de exemplu „ardere inversă”, „cazan înghețat”, etc., care pot dispărea numai dacă apăsați și țineri apăsat butonul  mai mult de 2 secunde.

Explicații referitoare la indicația respectivă afișată pe ecran



Nivelul luminozității, măsurat de un fotosenzor.



Viteza de rotație a ventilatorului cu care este prevăzut coșul.



Afișează informații despre orice acțiune a taimerelor care urmează.

Dacă taimerele nu sunt activate, iar arzătorul este conectat, sub iconă nu va apărea nicio informație. Dacă a fost activat cel puțin un taimer și arzătorul este conectat, sub iconă va apărea acțiunea care urmează a taimerului, precum și ora sau ziua respectivă a săptămânii în care se întâmplă acest lucru.



Temperatura măsurată de către senzorul termic pentru Apa caldă menajeră.



Puterea arzătorului calculată în momentul respectiv. Pentru a fi verificată această putere, trebuie să introduceți constanta de calibrare a șnecului prin funcțiile „Setări service” -> „Setări principale” -> „Capacitatea combustibil șnec”.

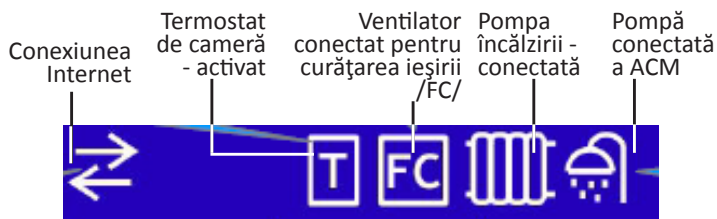


Temperatura măsurată de către senzorul termic destinat gazelor de ardere.

9.3. Funcționarea controlerului:

Arzătorul, controlat de către NPBC-V4C-1, poate funcționa atât în regim continuu, cât și în regim cu taimere. Când este în regim cu taimere, arzătorul funcționează numai în cadrul intervalelor indicate de utilizator, în timpul celor 24 de ore sau în zilele de săptămână indicate. Când este în funcțiune, arzătorul trece prin câteva faze: curățare, aprindere, stabilizarea focului, ardere cu modularea puterii în funcție de temperatura setată curentă a cazanului, curățare intermediară care se efectuează în procesul arderii, stingere și curățare după terminarea arderii. În ce fază se află procesul de funcționare al arzătorului în momentul respectiv, vom afla datorita textului care se afișează în culoarea verde pe rândul de jos al ecranului principal.

Fiecare aprindere a arzătorului începe cu **ciclu de curățare**. Scopul ciclului este îndepărtarea tuturor reziduurilor rămase după arderea anterioară. Pentru un anumit timp setăm de la meniul arzătorului funcțiile „Setări service” -> „Setare ardere” -> „Combustibil X” -> „Curățare” coloană, „Ventilator” – rândul „Start”, și mai întâi începe să funcționeze numai ventilatorul principal, apoi se va conecta și ventilatorul suplimentar destinat curățării, dacă există, și dacă nu a fost deconectat de la setările referitoare la timpul indicat în coloana „FC”.



Apoi arzătorul trece în faza de aprindere.

Procedura de aprindere a arzătorului începe cu încărcarea primei doze de peleți în camera de ardere. Încărcarea se realizează cu ajutorul unui încălzitor electric și prin furnizarea de aer de la ventilatoarele arzătorului.

Procedura de ardere, care începe în urma încărcării primei doze de peleți, cuprinde trei etape. Pe parcursul primei etape va funcționa numai încălzitorul electric, ventilatorul nu va funcționa, pentru că trebuie atinsă mai repede temperatura necesară pentru aprinderea arzătorului. În următoarele două etape începe furnizarea aerului către camera de ardere, împreună cu funcționarea încălzitorului, și datorita acestor etape de funcționare căldura de la încălzitor se îndreaptă către peleții de lemn și se furnizează oxigenul necesar pentru aprinderea combustibilului. De obicei, în timpul Etapei 2 ventilatorul trebuie setat la o viteză de rotație mai mică ca să nu răcească flacăra apărută, iar după stabilirea unui proces de ardere mai stabil, cantitatea aerului furnizat poate crește, ceea ce se poate face în timpul Etapei 3.

De la meniul „Setări service” -> „Setări ardere” -> „Combustibil X” -> „Aprindere”, trebuie setată durata maximă a fiecărei etape a aprinderii, precum și viteza de rotație atât a ventilatorului principal, cât și a celui destinat coșului. Când senzorul foto, care măsoară luminozitatea focului, indică că peleții s-au aprins, se va deconecta încălzitorul, și atunci se trece la procedura de stimulare a flăcării care are ca scop stabilizarea focului, pentru că camera de

ardere încă nu este suficient de fierbinte. Dacă peleții nu se aprind în timpul setat în prealabil, arzătorul trebuie încărcat cu o nouă porție de peleți, după ce se va face o nouă încercare de aprindere. Ca să evitați blocarea arzătorului cu peleți neaprinși, noua cantitate de peleți furnizați trebuie redusă pe jumătate la fiecare încercare ulterioară de aprindere.

De asemenea, cantități noi de peleți vor fi furnizate numai pentru primele 3 încercări de aprindere, raportul acestora fiind de 100%, 50% și 25% din cantitatea setată. După epuizarea numărului maxim de încercări de aprindere setate, arzătorul se va opri, și atunci se va afișa mesajul că aprinderea a fost nereușită.

Parametrii necesari pentru exercitarea controlului asupra încărcării cu prima doză de peleți, precum și asupra aprinderii acestora, sunt prezentați în meniul arzătorului, după cum urmează: la „Setări service” -> „Setări ardere” -> „Combustibil X” -> „Aprindere”.

Parametrii care indică dacă focul este aprins sau stins, sunt prezentați în meniul, la: „Setări service” -> „Identificare foc”.

Următoarea fază de lucru a arzătorului cuprinde procedurile de stabilizare treptată a focului.

Dacă flacăra este încă instabilă, iar camera de ardere este rece, și în această situație începe furnizarea de peleți și de aer destinat atingerii puterii maxime, flacăra poate fi înăbușită și stinsă. Ca să evitați acest lucru, mai întâi trebuie să așteptați ca prima doză de peleți să ardă în totalitate, și abia apoi să începeți să creșteți treptat puterea, începând de la

cea mai mică putere - de P1, ajungând astfel până la puterea mare necesară, în funcție de diferența temperaturilor (între temperatura setată și cea a apei din cazan). Setarea procesului de intensificare a arderii se face prin meniul arzătorului: „Setări service” -> „Setări ardere” -> „Combustibil X” -> „Stimulare a flăcării”.

Următorul pas se referă la controlul asupra procesului de ardere. Controlerul poate menține setări pentru 4 puteri diferite. Trei dintre aceste puteri se folosesc în timpul regimului de lucru normal al arzătorului, pentru încălzirea cazanului. A patra putere este pentru menținerea focului, când nu este necesară încălzirea apei din cazan, și astfel, veți evita necesitatea să deconectați arzătorul, apoi să-l curățați și să-l aprindeți din nou. Desigur, dacă pe o durată mai lungă de timp nu se furnizează suficientă energie în sistemul de încălzire, arzătorul se va stinge. Doza de peleți care va fi furnizată în camera de ardere, și care determină puterea curentă, este în funcție de: productivitatea șneului destinat combustibilului, de timpul de lucru al șneului și de ciclul între două setări ale acestuia. Parametrii necesari pentru setarea fiecărui parametru în parte, sunt după cum urmează: timpul de lucru al șneului destinat combustibilului, ciclul între două setări consecutive ale șneului și vitezele de rotație ale ventilatorului principal și ventilatorului cu care este prevăzut coșul. Acestea pot fi setate de la meniul: „Setări service”-> „Setări ardere” -> „Combustibil X” -> „Putere - P1”/ „Putere - 2”/ „Putere - P3”/“Menținere”. Arzătorul selectează în mod automat

cu ce putere să funcționeze, în funcție de diferența temperaturilor: între temperatura setată și temperatura curentă în cazan.

Selectarea se va realiza la începutul fiecărui ciclu de furnizare a combustibilului. Setările se fac de la: „Setări service” -> „Modularea puterii”. De la acest meniu va fi setat și timpul maxim în care arzătorul va fi cu puterea necesară pentru menținerea focului. În momentul expirării timpului setat, arzătorul se va stinge. Dacă în timpul fazei de lucru „Menținere”, diferența temperaturilor atinge cea necesară pentru unele puteri de lucru, și dacă în arzător mai este jărătic, arzătorul se va aprinde din nou datorita jărăticului, și nu va fi folosit încălzitorul.

Arzătorul va fi curățat prin creșterea până la 100% a vitezei de rotație a ventilatorului principal, iar dacă este instalat și un al doilea ventilator puternic sau un alt sistem mecanic de curățare, la ieșirea FC vor fi folosite și acestea. Setările privind curățarea diferă una de alta, în funcție de faptul dacă setarea se face înainte de aprinderea focului sau după stingerea acestuia, sau atunci când a fost înregistrată apariția unei probleme. Procedura va fi după cum urmează:

1. Stingeți arzătorul și așteptați până când dispare flacăra.
2. Apoi conectați ventilatorul principal, care trebuie să funcționeze cu putere maximă pe durata de timp setată de la meniul „Setări service”-> „Setări ardere” -> „Combustibil X” -> „Curățare” coloană „Ventilator”, rândul „Start”, „Stop” sau „Alarmă”.

3. După expirarea timpului setat pentru efectuarea pasului de mai sus, se poate conecta ventilatorul suplimentar, mai puternic, sau sistemul mecanic de curățare, care pot funcționa împreună cu ventilatorul principal pe o durată de timp setată de la meniul „Setări service” -> „Setări ardere” -> „Combustibil X” -> „Curățare” coloană „FC” rândul „Start” „Stop” sau „Alarmă”. Dacă introduceți timp de 0, ieșirea FC nu va funcționa și acest pas va fi omis!

Cu excepția funcției de aprindere, stingere, sau când a fost înregistrată stare alarmantă, controlerul dă posibilitatea să fie setate cicluri automate suplimentare de curățare. Activarea funcției de curățare automată și a timpului de lucru al arzătorului, în care să se conecteze această curățare, se poate seta de la meniul „Setări service” -> „Setări ardere” -> „Combustibil X” -> „Curățare”.

În timpul curățării automate, arzătorul mai întâi se stinge, se curăță, și apoi din nou se aprinde în mod automat.

Controlerul folosește și o altă metodă de curățare intermediară, la care focul nu se stinge, ci se mărește doar puterea ventilatorului sau se pune în funcțiune ieșirea FC cu privire la vreun mecanism suplimentar mecanic de curățare. Setările necesare pentru această metodă se fac de la meniul: „Setări service” -> „Setări ardere” -> „Combustibil X” -> „Curățare intermediară”. Parametrii care trebuie setați: durata în timpul căreia se va repeta procedura de curățare intermediară, viteza de rotație a ventilatoarelor care trebuie menținută pe parcursul curățării, cât timp să dureze curățarea și dacă trebuie folosită ieșirea




FC. Când se folosește această metodă de curățare, nu se oprește furnizarea în arzător a peletilor de lemn.

9.4. Funcționarea arzătorului:

9.4.1. Conectare / deconectare arzător.



Cu ajutorul butonului **Conectare/Deconectare**, vă veți duce la meniul pentru selectarea regimului.

Cu ajutorul butoanelor   va fi marcat ori un rând de sus, ori unul de jos. Puteți alege între trei regimuri de lucru: **Conectat**, **Deconectat**, **Taimere**. La a doua apăsare a butonului **Conectat/Deconectat**, veți trece către regimul marcat. Dacă timp de peste 5 secunde nu apăsați pe un alt buton, sau dacă apăsați pe , veți ieși, fără nici o schimbare a regimului sau a stării deja setate. Ca să vă asigurați că arzătorul este deconectat după ce ați selectat regimul de Deconectare, trebuie să vă asigurați că la ultimul rând de jos nu a apărut nici o

inscripție de culoarea verde care se referă una dintre fazele de lucru ale arzătorului, prezentate în tabelul de mai jos:

Fază de lucru			
1	Curățare	6	Putere P1
2	Încărcare	7	Putere P2
3	Aprindere	8	Putere P3
4	Intensificare foc	9	Curățare intermediară
5	Mentținerea focului	10	Stingere

Când arzătorul este în regim „Deconectare”, acesta nu va funcționa. Dacă în momentul trecerii către acest regim arzătorul este aprins, se va trece spre procedura de stingere a focului.

Stingerea completă a focului și curățarea necesită puțin timp. Este normal ca agregatele arzătorului și a cazanului să funcționeze în continuare, chiar și după trecerea către regimul „Deconectat”.

Este posibil ca pompele care se referă la circulația aerului să funcționeze în continuare, chiar și după stingerea arzătorului, până la îndeplinirea condițiilor pentru funcția acestora. Astfel, se va folosi restul de energie termică rămasă în apa din cazan.

După conectarea arzătorului, mai întâi va apărea câmpul „Număr al combustibilului”. Dacă sunt îndeplinite toate condițiile pentru aprinderea arzătorului, cum ar fi de exemplu neatingerea unei temperaturi înalte în cazan, termostat de cameră neactivat, ieșire OD destinată opririi forțate - neactivată, lipsa unor înregistrări legate de apariția unor probleme serioase

sau privind soluționarea acestora, dacă este conectat unul dintre taimerele arzătorului, în această situație arzătorul va trece în regim de aprindere. Apoi, în mod automat va începe realizarea tuturor procedurilor setate pentru aprinderea combustibilului, va urma apoi stabilizarea focului, menținerea acestuia, modularea puterii, curățarea intermediară și curățarea completă.

Dacă este selectat regimul "Taimere", arzătorul va funcționa numai în intervalele în care este permisă funcționarea acestuia. Aceste intervale vor fi setate de la meniul "Taimere" care face parte din meniul destinat utilizatorului.

Dacă nu au fost indicate în prealabil asemenea intervale, se va afișa un mesaj că a apărut o greșeală, iar arzătorul va rămâne în stare deconectată. Controlerul va memora regimul ales, și imediat după setarea intervalelor de lucru, de la meniul respectiv pentru setările utilizatorului, arzătorul va trece în regim de lucru „Taimere”, fără să fie necesar să-l selecțezi din nou.



9.4.2. Modificarea temperaturii setate pentru încălzirea apei din cazan.

Prin apăsarea butoanelor ▲ ▼, când controlerul este în „Ecranul principal”, se va trece către corectarea temperaturii setate. Modificarea temperaturii va începe după eliberarea butonului apăsat și după apăsarea din nou a acestuia. Dacă țineți apăsat unul dintre butoanele arzătorului, temperatura va începe să crească în mod automat, cu o viteză de până la 5 grade pe secundă. Pentru setarea funcției de ieșire și de memorare a temperaturii, apăsați pe butonul "Meniu". Dacă pe o durată de 5 secunde nu apăsați nici un buton, veți ieși de la ecranul principal și modificarea nu va fi memorată.

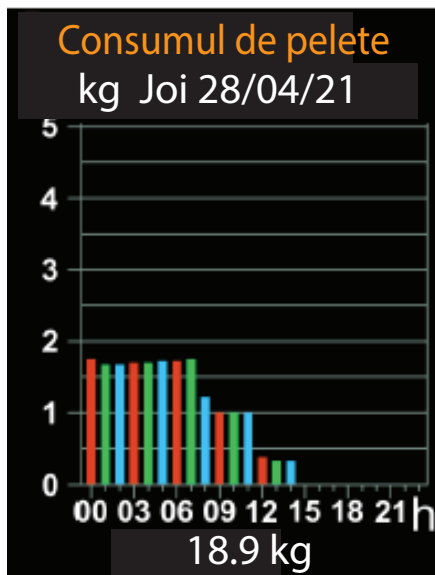
9.4.3. Afișarea informațiilor suplimentare privind funcția arzătorului.

Prin apăsarea butonului ▶, în timp ce controlerul se află în „Ecranul principal”, veți trece către vizualizarea ecranelor suplimentare de informații.

9.4.4. Date statistice referitoare la consumul de peleți pe ore..

Prima informație se va afișa pe ecranul „Consum peleți” care va cuprinde diagrame pentru consumul de peleți în ultimele 4 zile. Mai întâi se vor afișa informații despre ziua curentă, iar prin butoanele, ▲ ▼ se va vizualiza și informația pentru încă 4 zile. Afișarea se realizează printr-o histogramă care ocupă întregul display. Sistemul de coordonate este cu axă orizontală, cuprinde orele zilei și nopții, iar axa verticală prezintă

consumul de peleți, în kilograme, pentru ora respectivă. Sus se va afișa data cu privire la care se referă informația, iar jos se pot vedea informații rezumate despre consumul de peleți în cursul zilei respective.



9.4.5. Informații despre starea unor parametri actuali.

Prin apăsarea butonului ▶, când controlerul se află în ecranul „Consum peleți”, veți trece către ecranul „Informații”. Pe acest ecran se va afișa temperatura setată, temperatura Apei calde menajere din cazan, nivelul de luminozitate al senzorului foto, temperatura gazelor arse, viteza de rotație curentă a ventilatorului cu care este prevăzut coșul, consumul de peleți de la ultima resetare a acestuia.

Informație	
Setarea temp.	65°
ACM temp.	25°
Nivelul focului	190
Ventilator fum	0
Consum total (kg)	
	00000
	28 / 04 / 2016

Dacă apăsați și țineți apăsat butonul „Meniu” timp de peste 2 secunde, datele despre consumul total de peleți vor fi anulate. De asemenea, va fi memorată data la care a fost făcută această anulare, ceea ce vă oferă posibilitatea să dispuneți de informații pentru perioada în care s-a acumulat „Consumul total” ulterior de peleți.

	<p>Trebuie luat în vedere faptul că consumul de peleți din ziua curentă nu se poate anula, pentru că calcularea acestuia începe de la ora 00:00 a zilei, data căreia este afișată pe ecran!</p>
--	--

Dacă din ecranul „Informații” apăsați pe veți trece la ecranul anterior „Consum peleți”.

În afară de acești parametri măsurați, mai sunt și alte informații importante privind funcționarea arzătorului, care pot fi afișate astfel, încât să le vedeți tot timpul în Câmpurile de informații pe ecranul principal.

9.4.6. Informații despre funcționarea modemului WiFi și conexiunea Internet.

Ca să accesați ecranul cu informații „WiFi connections”, trebuie să apăsați buton de la

WiFi connections	
ID	13814d44 f12b
IP	172.022.021.001
WiFi mode	Access point
Snd/Rcv	00357 00357

Câmpurile:

ID – Cod unic de identificare al fiecărui modem

IP – adresă IP a modemului


WiFi mode – Starea modemului poate fi:

- **Idle** – Modemul încă nu a realizat conexiunea Internet prin routerul WiFi
- **Access point** – Modemul se află în regim Access point și oferă posibilitatea să fie acceptat SSID și parola rețelei WiFi, în vederea realizării conexiunii cu aceasta
- **AP Associated** – Modemul a realizat conexiunea cu routerul
- **Internet Access** – Are acces la Internet
- **Connected** – Modemul a realizat conexiunea cu serverul sistemului de informații
- **Snd/Rcv** – Pachete cu date trimise / primite prin Internet




Dacă nu există modem WiFi conectat la controler, se va afișa mesajul „Modem

WiFi nu există”.

9.4.7. Informații despre funcțiile modemului WiFi și conexiunea.




Ca să intrați în ecranul cu versiunile, trebuie să apăsați buton  de la ecranul „WiFi connections”.



9.4.8. Diagnosticarea


Prin apăsarea butonului , când controlerul se află în ecranul „Informații”, veți trece spre ecranul “Diagnosticare”, și se va vizualiza o listă cu informații despre oricare problemă înregistrată, ora exactă și data apariției problemei. Dacă problemele sunt mai mult de 4, prin butoanele  , se vor afișa respectiv pagina precedentă sau cea ulterioară. Ținând apăsat butonul "Meniu" timp de peste 2 secunde, toate informațiile stocate privind diagnosticarea, vor fi șterse. Cu simbolul - steluță, va fi marcată atât ultima informație înregistrată, cât și informația cea mai nouă.




Informația pe care o puteți vedea pe acest ecran, este prezentată în tabelul 2. Mesajele de la 1 la 13 vor fi afișate și ca mesaje referitoare la defecțiunile înregistrate, la rândul de jos al ecranului principal.

	Mesaj	Curățare	Descriere
1	Ardere inversă	prin buton 	Termostat în funcțiune pentru arderea inversă
2	Cazan TC - întrerupt	În mod automat	Senzor termic pentru cazanul - întrerupt
3	Scurt circuit în cazanul TC	În mod automat	Scurt circuit la nivelul senzorului termic al cazanului
4	Cazan înghețat	prin buton 	Ora și data de înregistrare a defecțiunii
5	Aprindere nereușită	prin buton 	
6	TC RB întrerupt	În mod automat	Senzor termic pentru arderea inversă - întrerupt
7	Scurt circuit în TC RB	În mod automat	Scurt circuit la nivelul senzorului termic pentru arderea inversă
8	Boiler TC întrerupt	În mod automat	Senzor termic pentru boilerul de apă caldă menajeră - întrerupt
9	Scurt circuit în boilerul TC	În mod automat	Scurt circuit la nivelul senzorului termic pentru apă caldă menajeră
10	TC Pt100 întrerupt	În mod automat	Senzor termic pentru gazele arse Pt100 - întrerupt
11	Scurt circuit în TC Pt100	În mod automat	Scurt circuit la nivelul senzorului termic pentru gazele arse Pt100

12	Temperatură înaltă, fum	prin buton 	Temperatura gazelor arse este foarte ridicată
13	Temperatură periculoasă, fum	prin buton 	Temperatura gazelor arse este de o valoare ridicată inadmisibilă
14	Meniu setări	---	Este înregistrată intrare în meniurile pentru setările sistemice
15	Nu are modul conectat	---	Lipsește legătură cu "Modulul de executare"
16	Alimentare conectată	---	Ora și data la care a fost conectată alimentarea
17	Alimentare deconectată	---	Ora și data la care a fost întreruptă alimentarea
18	Început	---	Înregistrare pentru restartul controlerului






Dacă mesajele pentru apariția unor greșeli s-au afișat în roșu, în câmpul inferior al ecranului principal, acestea pot fi curățate astfel:


- *în mod automat, după lichidarea cauzei care a condus la apariția acestor mesaje, prin permisiunea pentru curățare automată.*
- *dacă apăsați și țineți apăsat butonul  timp de peste 2 secunde, în timp ce display-ul este în ecranul principal, și când se lichidează cauza pentru apariția acestor mesaje.*



10. SETĂRILE PRIVIND PARAMETRII DE LUCRU



10.1. Modalitățile pentru modificarea parametrilor de lucru:

Când setați parametrii necesari pentru funcționarea controlerului, display-ul va arăta conform descrierilor de mai jos, variantele fiind mai multe:


- Efectuarea selectării dintr-o listă – Linia de culoarea roșie va indica rândul marcat. Linia roșie se poate deplasa cu ajutorul butoanelor  . Prin apăsare pe unul dintre butoane  veți selecta opțiunea rândului marcat, intrând în ecranul respectiv, destinat setării. Dacă mai jos, în afară părții vizibile a ecranului mai sunt rânduri, veți vedea o săgeată îndreptată cu vârful spre jos. Dacă mai sus, în afară părții vizibile a ecranului

mai sunt rânduri, veți vedea o săgeată îndreptată în sus. Dacă în partea dreaptă a rândului este o săgeată, atunci nu puteți intra în ecranul de setare, ci într-un submeniu suplimentar, situat sub meniul de selecție. Dacă în timpul vizualizării submeniuului de selecție apăsați pe un buton , veți trece către meniul precedent de selecție.




- Ecranul setărilor – După ce intrați într-un asemenea ecran, pe primul parametru se va afișa un cadru de marcă, de culoarea roz, ceea ce înseamnă că acest parametru poate fi modificat. Cu ajutorul butoanelor   acest cadru de marcă poate fi poziționat peste parametrul respectiv pe care doriți să-l modificați, mutându-l respectiv în dreapta sau în stânga, în sus sau în jos. Cu ajutorul bu-

toanelor,   parametrul marcat poate fi modificat, reducând sau majorând valoarea acestuia, poate fi selectat sau îndepărtat. Câmpurile cu parametri pot fi următoarele tipuri: parametri numerici, câmpuri de selectare care conțin diferite valori, câmp activat /neactivat (selectat/neselectat) sau o listă cu text care se referă la valorile. Parametrii numerici pot fi verificate din punct de vedere al valorilor limită admisibile ale acestora, și în cazul în care aceste valori sunt atinse, modificarea acestui parametru va înceta, cu toate că s-ar putea să auziți un semnal sonor scurt când apăsați butonul pentru efectuarea modificărilor.

Când terminați cu corecțiile necesare, în vederea memorării parametrilor modificați și ca să ieșiți din ecranul precedent, va trebui să ieșiți cu ajutorul butonului „Meniu”. Este prevăzută o durată de timp maximă de așteptare, fără să fi apăsat nici un buton, iar după expirarea acestuia, veți ieși către ecranul anterior, și atunci modificările făcute nu vor fi memorate.

	<p>Dacă țineți apăsat vreun buton care se referă la săgețile menționate mai sus, în majoritatea cazurilor va urma repetarea automată a funcțiilor butonului respectiv. Această repetare va fi cu o viteză de 5 ori pe secundă, ceea ce va duce la creșterea sau la reducerea valorii parametrului selectat sau la mutarea cadrului de marcare între toți parametrii!</p>
---	---


10.2. Meniul utilizatorului. Setări.

Printr-o apăsare scurtă pe butonul „Meniu”, de la ecranul principal, veți intra în meniul cu setările care pot fi folosite. Cu ajutorul butoanelor   poate fi mutată linia roșie. Dacă apăsați pe vreun buton  veți selecta submeniul marcat.

Data și ora – Potrivirea ceasului controlerului. În acest submeniu se pot corecta: ceasul, data, minutele și zilele săptămânii. Este și o opțiune pentru verificarea parametrilor menționați mai sus.

Limba (Language) – Schimbarea limbii.

Taimere – Setarea și activarea intervalelor de timp în care va fi permisă funcționarea arzătorului. Dacă cel puțin unul dintre cele trei taimere este activat, arzătorul va funcționa numai în intervalele de timp indicate de taimerele activate! În afară de aceste intervale, arzătorul nu va funcționa.

	<p>Ca să aflați cu precizie dacă taimerele sunt activate și dacă acestea vor controla funcționarea arzătorului, sau care va fi următorul act de conectare/deconectare și la ce oră, puteți introduce informația luată de acestea, în partea de sus a ecranului.</p> <p>Dacă au fost activate taimere și arzătorul este conectat, când apăsați și țineți apăsat timp de peste 2 secunde butonul „Conectare/ deconectare”, taimerele se vor deconecta.</p>
---	--

Selectarea combustibilului – de la acest meniu trebuie selectat în prealabil profilul combustibilului folosit în

momentul respectiv.

Câmpuri informaționale – Setare informații care vor fi afișate în cele patru câmpuri de informații, situate în partea de sus a ecranului. Inscricțiunile posibile și informația afișată în fiecare câmp în parte, poate fi după cum urmează:

- Nivelul focului – nivelul luminozității măsurate de senzorul foto.
- Ventilatorul destinat coșului – viteza de rotație a ventilatorului
- Taimere – următorul act controlat de taimerele arzătorului
- Puterea – puterea calculată în momentul respectiv, obținută în timpul arderii peletilor
- Ritmul de încălzire a Apei calde menajere - temperatura în boilerul de apă caldă
- Ritmul care se referă la fumul – temperatura gazelor arse.

Controlul asupra pompelor – setează regimul de lucru al pompelor instalațiilor exterioare de încălzire, precum și temperaturile acestora de conectare și deconectare. Pompele sunt după cum urmează: pompă pentru încălzirea instalației termice, care este conectată la ieșirea PH , și pompa destinată boilerului pentru apa caldă menajeră, conectată la ieșirea PWH.

Încărcare manuală – Conectare manuală a șnecului de combustibil sau a pompelor de circulație. Acest meniu este foarte util pentru: umplerea șnecului dacă este gol, conectarea șnecului pentru măsurarea cantităților de peleți furnizați

pe o anumită unitate de timp, în vederea calibrării acestuia, conectarea pompelor de circulație pentru a fi testate sau pentru umplerea cu lichid a instalațiilor acestora.

Rețea nouă WiFi – dacă NRC-6 dispune de modul WiFi pentru conexiunea Internet, și dacă se instalează pentru prima dată sau dacă trebuie schimbată rețeaua WiFi la care este conectat modulul, trebuie să treceți prin acest meniu.

10.3. Meniul privind instalarea (Meniu service). Setări privind parametrii de instalare.

Acești parametri se referă direct la controlul asupra aprinderii, arderii și siguranței în timpul utilizării. Accesul la parametrii în cauză poate fi limitat printr-un cod, care trebuie setat de la meniul „Setări service” -> „Schimbarea codului”. Ca să intrați în aceste setări trebuie să apăsați și să țineți apăsat timp de peste 2 secunde butonul „Meniu” . Dacă este activat codul de acces, mai întâi va apărea un ecran pentru introducerea codului.

După introducerea corectă a codului de acces, va apărea un ecran care cuprinde meniuri pentru setările service. Trebuie luat în vedere faptul că controlerul NPBC-V4C poate funcționa cu până la 4 profiluri diferite de combustibili. Unele setări nu depind de combustibilul folosit, ci se referă la toți combustibilii. Există însă un număr mare de parametri care depind de combustibilul respectiv, de destinația acestuia, și de aceea, mai întâi trebuie să selectați unul dintre combustibilii prezentați.

Combustibilii au următoarele denumiri: **Combustibil 1**, **Combustibil 2**, **Combustibil 3** și **Combustibil 4**. Dacă în urma rândului de selectare se vede o săgeată cu vârful spre dreapta, veți trece la un nou submeniu de selecție:

10.3.1. Setări service care nu depind de combustibilul.

Echipamentul – de la acest meniu veți seta elementele opționale ale arzătorului, precum și polaritatea contactelor termostatlui de cameră sau lanțul de oprire forțată care este conectat la ieșirea OD.

Setări principale – de aici veți seta

controlul șnecului interior (șneclul arzătorului), temperatura maxim admisă pentru încălzirea cazanului, capacitatea șnecului destinat combustibilului și dacă la ieșirea pentru ventilatorul de curățare (ieșirea FC) trebuie să aibă o așteptare suplimentară când se folosește un control cu mecanism linear de acționare, astfel încât acesta să dispună de timp, pentru a se întoarce în poziția inițială, după ce s-a deplasat înainte.

Recunoașterea focului – trebuie setată luminozitatea senzorului foto care recunoaște foc aprins sau foc stins, și cât timp trebuie măsurată o asemenea luminozitate ca să fie sigură recunoașterea.

Recunoașterea focului		
Foc	Nivel Flacăra	Durata secunde
	> 100	20
	< 40	60

Se va considera că focul este aprins dacă senzorul foto a măsurat un nivel de peste 100 într-un interval de peste 20 secunde.

Se va considera că focul este stins dacă senzorul foto a măsurat un nivel de sub 40 într-un interval de peste 60 secunde.

Modularea puterii - Trebuie setate diferențele de temperatură între temperatura setată și măsurată a cazanului,

după atingerea căreia se trece de la o putere la alta.


Vor fi setate de asemenea și condițiile de lucru cu o putere de „Menținere” a focului, timpul de așteptare și creșterea maximă a temperaturii, și abia apoi trebuie stins arzătorul.

Controlul Termostatului – va fi setat modul de reducere a puterii arzătorului, când începe să funcționeze termostatul de cameră, iar pompele vor fi în regim „Încălzire cu prioritate”. În acest regim, după punerea în funcțiune a termostatului de cameră, dacă arzătorul a funcționat atunci cu o putere de exemplu de P3, se va menține la această putere și timpul setat mai jos, și abia apoi se va trece la puterea de P2, P1 și la funcția „Menținere”. Când puterea este în funcția Menținere, aceasta se va menține atât timp, cât este setat meniul „Setări service” -> „Modularea puterii” și rândul „Timp”. Aceste setări răspund pentru reducerea lentă a puterii furnizate către instalația de încălzire, când a fost atinsă temperatura dorită în spațiile respective.

Testarea ieșirilor – prin acest meniu pot fi controlate direct toate ieșirile controlerului. În vederea realizării controlului, arzătorul trebuie să fie deconectat. Este prevăzut un timp maxim de 5 minute, pentru activarea meniului, fără să apăsați butoane. Apoi ieșirile se deconectează și ies spre ecranul din față.

10.3.2. Setări service care depind de combustibilul folosit.

Ca să intrați în aceste setări, trebuie să intrați în ecranul principal destinat setărilor service, pe rândul „Setarea ar-

derii”, apoi să apăsați butonul  și să selectați tipul combustibilului, iar apoi din nou să apăsați un buton.

Curățare – De la acest meniu se setează durata ciclurilor de curățare, timpul de lucru al ventilatorului principal și al ventilatorului suplimentar de curățare. De aici se fac setările când sunt cicluri de curățare automată și la ce interval de timp să fie. Ciclurile pentru curățarea automată sunt consecutive, după cum urmează: stingere, curățare în urma stingerii, o nouă aprindere. Procedura de curățare se execută înaintea aprinderii (rândul Start), după stingerea sau în cazul curățării automate (rândul Start), precum și dacă a fost înregistrată o situație alarmantă de „Ardere inversă” (rândul Alarmă).

Aprindere – prin acest meniu va fi setat numărul încercărilor de aprindere (Încercări aprindere), timpul de lucru al șnecului destinat combustibilului, timpul pentru încărcarea primei doze de peleți (Încărcare), viteza de rotație a ventilatorului coșului pe întreaga perioadă de aprindere (Ventilator coș) și durata maximă a fiecărei etape în parte, din cele trei etape de aprindere, precum și viteza de rotație a ventilatorului principal la fiecare etapă.



Dacă senzorul foto sesizează foc aprins, procedura de aprindere încetează imediat și se trece către intensificarea focului!

Intensificarea focului – se setează procesul de intensificare treptată și de stabilizare a focului, după aprinderea acestuia. Câmpul de mai sus se referă la setarea vitezei de rotație a ventilatoarelor – a

celui principal și a ventilatorului coșului , precum și la setarea duratei (Durata în secunde) pentru arderea primei doze de peleți. În timpul arderii primei doze nu se furnizează peleți noi. Din câmpul de jos se va seta timpul pentru menținerea puterii în procesul de creștere treptată a puterii, de la puterea cea mai mică P1, până la cea nominală, în funcție de temperatura apei din cazan.

G1>Intensificarea focului		
Arderea primei doze		
Durata (sec)		0
Ventilator		20
Ventilator coș		20
Creștere treptată a focului		
P1 (sec)		60
P2 (sec)		60

Câmpul **Durata în secunde** - timpul în care se așteaptă arderea completă a primei doze de peleți și se setează viteza de rotație a ventilatoarelor.

Câmpul **Intensificare treptată a arderii** – După arderea primei doze de peleți, timp de 60 secunde arzătorul va funcționa cu o putere de P1, iar în următoarele 60 secunde – cu o putere de P2.

Putere P1, Putere P2, Putere P3, Menținere – Acestea sunt meniuri de unul și același tip, pentru setarea parametrilor de lucru ale fiecărei puteri, de la cea mai mică – de P1, până la cea care va menține focul. Ca să fie dozată cu precizie cantitatea peletilor, trebuie setat rândul **Porție**, care se referă la timpul de lucru al șneclului destinat combustibilului și rândul **Ciclu** - timpul între două cicluri de furnizare a combustibilului. Pentru arderea corectă a focului, trebuie furnizată cantitatea potrivită de aer. De aceea, trebuie setate și vitezele de rotație ale ventilatorului principal (rândul Ventilator) și celui destinat coșului (rândul Ventilator coș).

G1>Puterea P1	
Furnizarea combustibilului	
Porție (sec)	3.0
Ciclu (sec)	30
Ventilator	25
Ventilator coș	25
Pouterea	8.3kW

Câmpul putere – Puterea calculată în baza valorii calorice de 5kWh/kg.

Acest parametru nu trebuie corectat!

Vă recomandăm să setați puterea P3, puterea maximă la care doriți să funcționeze arzătorul. Ar fi bine ca puterea P2 să fie la 50% din P3, iar P1 - 20% din P3. Aceste setări vor face astfel, încât controlerul să dispună de posibilitatea să moduleze treptat puterea arzătorului într-un diapazon de la 20 la 100%, modificând puterea, dacă este nevoie, la orice ciclu nou. De exemplu, dacă aveți nevoie de o putere de 75%, controlerul va trece de la puterea P3 la puterea P2, și apoi invers, către P3, la intervale de timp egale. Astfel, puterea medie poate fi redusă până la $(100+50)/2 = 75$. Timpul de comutare va depinde de inerția întregului sistem și de diferențele de temperatură setate din meniul „Setări service” -> „Modularea puterii”. Cel mai mic interval de comutare între două puteri, poate fi un ciclu care durează circa 20-30 secunde. Pentru această mică perioadă de timp a comutării, temperatura instalației de încălzire nu va suferi vreo modificare sensibilă ca să sesizați pulsația puterii. După ce adăugăm și puterea de „Menținere”, care va fi mai mică de P1, arzătorul va avea un diapazon mai mare de modulare.

	<p>Când setații parametrii pentru menținerea puterii, este important să nu admiteți o mare creștere a ciclului între două furnizări de peleți, încât peleții disponibili în camera de sus să ardă, fără să rămână o cantitate suficientă de jeratic pentru aprinderea dozei ulterioare de peleți!</p>
--	---

Curățare intermediară – de la acest meniu va fi setată o posibilitate suplimentară,

admisă de controlerul NPBC-V3C, denumită „Curățare intermediară”. Ideea este că în timp ce arzătorul funcționează normal, dacă viteza ventilatoarelor crește, lucrul acesta va conduce și la creșterea temporară a temperaturii focului, ceea ce la rândul său va duce la arderea zgurii și a cenușii. De asemenea, se poate folosi și un mecanism de curățare de tip mecanic, conectat la ieșirea FC, care poate fi activat periodic, în timp ce focul arde ca să fie rasă zgura sau cenușa acumulată. În acest scop, trebuie marcat rândul „Ieșire FC” și probabil trebuie îndepărtat marcajul la rândul „Modificarea vitezei ventilatorului”

G1 > Curățare intermediară

Activare	<input type="checkbox"/>
Cyclu (min)	10
Durata (sec)	30
Modificarea vent.	<input checked="" type="checkbox"/>
Principal vent.	75
Ventilator coș	0
Ieșire FC	<input type="checkbox"/>

10.4. Activarea controlului asupra tamponului.





Funcția arzătorului pe peleți poate fi controlată în funcție de temperatura din vasul de tampon, și în acest scop, senzorii prevăzuți pentru acest vas, care se conțin în setul arzătorului, trebuie să fie montați

pe vasul de tampon. Activarea regimului se realizează de la meniul de service "Echipeamente".

Echipeament	
Șnecul arzătorului	<input checked="" type="checkbox"/>
Termostat de cameră	<input checked="" type="checkbox"/>
Nu are contact	<input checked="" type="checkbox"/>
Pompa încălzirea	<input checked="" type="checkbox"/>
DHW Pompa	<input type="checkbox"/>
Puffer	<input checked="" type="checkbox"/>

Pentru reglarea temperaturii maxime a arzătorului, trebuie afișată informația despre reglarea temperaturii tamponului.

11:15

 191	 115	 Off 07:00	 8.3 KW
Temperatură Puffer			
65°			
Marți 28/04/2016			

Din meniul de service, din submeniul "Setări principale", puteți regla histereziul vasului de tampon.

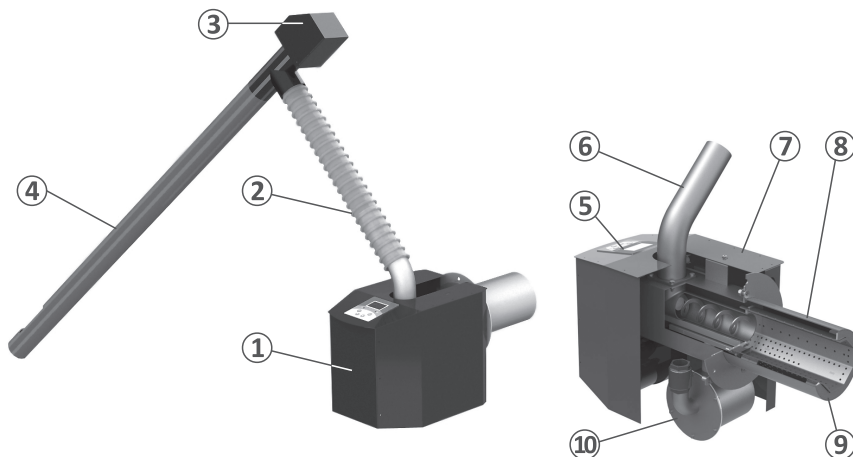
Setări principale	
Șnecul arzătorului	
Funcția (%)	150
Secunde suplimentare	00
Max. temp.	85°
Histereziul pufferului	05°
Capacitatea șnecului combustibilului (kg/h)	10.0

Aria parametrilor setați					Model						
Meniul	Parametru		Unitate	Min	Max	Pell 25	Pell 30	Pell 40	Pell 70	Pell 90	Pell 150
Display	luminozitate		nivel	2	10	7	7	7	7	7	7
Controlul asupra pompelor	Pompă de încălzire	Conectare	°C	10	80	50	50	50	50	50	50
		Histerezis	°C	1	20	5	5	5	5	5	5
	Pompa pentru ACM	Temp. ACM	°C	10	70	45	45	45	45	45	45
		Histerezis	°C	1	20	5	5	5	5	5	5
Setări principale	Șneclul arzătorului	Funcția	%	100	500	300	300	300	300	300	300
		Supliment	secunde	00	30	00	00	00	00	00	00
	Temperatura maximă		°C	35	90	85	85	85	85	85	85
	Capacitatea șneclului destinat combustibilului		kg/h	0.5	2000	24	24	24	24	24	24
Recunoașterea focului	Aprindere		nivel	0	150	100	100	100	100	100	100
			secunde	10	240	20	20	20	20	20	20
	Stingere		nivel	0	150	40	40	40	40	40	40
			secunde	10	500	60	60	60	60	60	60
Modularea puterii	P3Δ		°C	2	30	8	8	8	8	8	8
	P2Δ		°C	1	29	4	4	4	4	4	4
	P1Δ		°C	0	28	0	0	0	0	0	0
	Timp		minute	0	120	30	30	30	30	30	30
	Supraîncălzire		°C	00	20	5	5	5	5	5	5
Curățarea	Start	Ventilator	secunde	0	600	180	180	180	180	180	180
		FC	secunde	0	250	0	0	0	0	0	0
	Stop	Ventilator	secunde	0	600	180	180	180	180	180	180
		FC	secunde	0	250	20	20	20	20	20	20
	Alarma	Ventilator	secunde	0	600	180	180	180	180	180	180
		FC	secunde	0	250	20	20	20	20	20	20
	Ciclul de curățare automată		minute	10	990	180	180	180	180	180	180
Aprindere	Încercări de aprindere		numara	0	5	1	1	1	1	1	1
	Încărcare		secunde	1	240	30	30	35	35	35	40
	Ventilator coșului		viteză	0	100	0	0	0	0	0	0
	Etapă 1	secunde	0	600	120	120	120	120	120	120	
		viteză	--	--	--	--	--	--	--	--	
	Etapă 2	secunde	10	540	120	120	120	120	120	120	
		viteză	0	100	15	15	15	15	15	15	
	Etapă 3	secunde	10	540	60	60	60	60	60	60	
viteză		0	100	20	20	20	20	20	20		

Aria parametrilor setați					Model					
Menul	Parametru	Unitate	Min	Max	Pell 25	Pell 30	Pell 40	Pell 70	Pell 90	Pell 150
Intensificarea focului	Durață	secunde	0	300	0	0	0	0	0	0
	Ventilator	viteză	0	100	20	20	20	20	20	20
	Vent.coșului	viteză	0	100	20	20	20	20	20	20
	P1	secunde	10	600	60	60	60	60	60	60
	P2	secunde	10	600	60	60	60	60	60	60
Puterea P1	Porțiune	secunde	0.1	25.0	1.8	1.8	3.0	3.0	1.8	3.0
	Ciclu	secunde	4	120	20	20	20	20	20	20
	Ventilator	viteză	0	100	18	18	18	17	15	17
	Vent.coșului	viteză	0	100	25	25	25	25	25	25
Puterea P2	Porțiune	secunde	0.1	25.0	3.0	3.0	5.0	5.0	3.1	5.1
	Ciclu	secunde	4	120	20	20	20	20	20	20
	Ventilator	viteză	0	100	20	20	20	20	22	32
	Vent.coșului	viteză	0	100	50	50	50	50	50	50
Puterea P3	Porțiune	secunde	0.1	25.0	6.0	6.5	10.0	10.0	6.2	10.2
	Ciclu	secunde	4	120	20	20	20	20	20	20
	Ventilator	viteză	0	100	32	32	29	26	35	50
	Vent.coșului	viteză	0	100	100	100	100	100	100	100
Menținere	Porțiune	secunde	0.1	25.0	2.0	2.0	2.0	2.0	2.0	2.0
	Ciclu	secunde	4	120	120	120	120	120	120	120
	Ventilator	viteză	0	100	8	8	8	8	8	8
	Vent.coșului	viteză	0	100	5	5	5	5	5	5
Curățare intermediară	Ciclu	minute	1	15	30	30	30	30	30	30
	Durață	secunde	4	120	10	10	10	10	10	10
	Vent. principal	viteză	0	100	50	50	50	50	50	80
	Vent.coșului	viteză	0	100	0	0	0	0	0	0
Controlul termosta- tului	P3	secunde	10	240	60	60	60	60	60	60
	P2	secunde	10	240	60	60	60	60	60	60
	P1	secunde	10	240	60	60	60	60	60	60
Siguranță	Atenție.>	°C	150	300	200	200	200	200	200	200
	Stingere>	°C	151	350	220	220	220	220	220	220

11. CARACTERISTICI TEHNICE ARZĂTORUL PE PELEȚI PELL

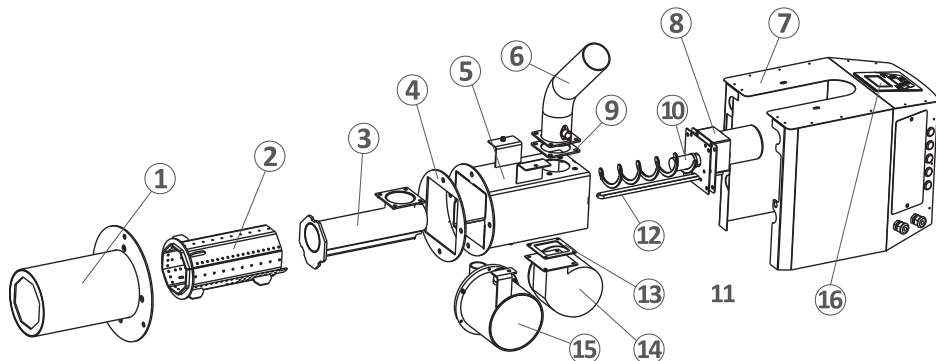
11.1. Elementele arzătorului Pell



Schema 9. Elementele arzătorului Pell

- | | |
|---|---------------------------------|
| 1. Arzător pe peleți Pell; | 6. Conductă de alimentare; |
| 2. Tub flexibil; | 7. Carcasa arzătorului; |
| 3. Motor electric; | 8. Carcasa camerei de ardere; |
| 4. Șnec cu alimentare cu peleți automată; | 9. Camera de ardere; |
| 5. Controler incorporat; | 10. Sistem automat de curățare; |

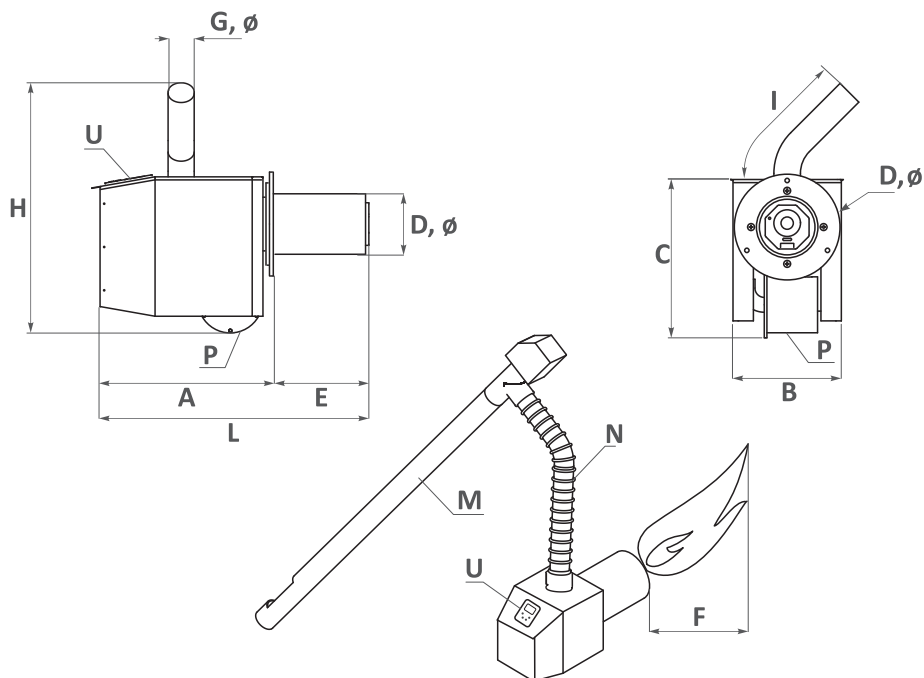
11.2. Piese de schimb pentru arzător cu peleți



Schema 10. Piese de schimb pentru arzător cu peleți

11.3. Parametrii tehnici ai arzătorului Pell
Tabel 6

CARACTERISTICI TEHNICE			Pell 25	Pell 40	Pell 70	Pell 90	Pell 150
Putere nominală		kW	25	40	70	90	150
Putere Minima ÷ Maximă		kW	5÷25	10÷40	15÷70	30÷90	50÷150
Putere consumată arzător:	Aprindere	W	~ 400	~ 400	~ 400	~ 400	~ 400
	Mod de lucru	W	~ 60÷70	~ 60÷70	~ 70÷110	~ 70÷110	~ 70÷110
	Autocurățire	W	~ 1300	~ 1300	~ 1300	~ 1300	~ 1300
Tensiune de alimentare		V/Hz	~230/50	~230/50	~230/50	~230/50	~230/50
Comlustibili			Peleți de lem, diametru 6÷8 mm /EN ISO 17225-2:2014/				
Dimensiuni	Înălțime H	mm	575	575	575	575	650
	Lățime L/Adâncimea D		615/245	700/300	750/350	750/350	750/350
Dimensiune minimă recomandată a camerei de ardere a arzătorului:	Înălțime	mm	250	350	350	500	500
	Lățime		250	450	450	500	500
	Adâncimea		390	550	600	450	800
Tiraj necesar coș de fum		Pa	25	27	30	32	40
Set pentru conectare la cazan (opțiune)			✓	✓	✓	✓	✓
Setarea puterii			✓	✓	✓	✓	✓
Eficiență combustie		%	96	96	96	96	96
Căldură emisă		%	92	92	92	92	92
Greutate		kg	26	30	37	51	55
Carcasa arzătorului:	Lungime	A, mm	390	390	390	390	390
	Lățime	B, mm	245	245	245	245	330
	Înălțime	C, mm	360	360	360	360	410
Camera de ardere:	Diametrul	D, mm	140	170	170	170	210
	Lungime	E, mm	220	300	340	340	340
Conductă de alimentare:	Diametrul	G, mm	60	60	60	60	60
	Lungime	I, mm	250	250	250	250	250
Sistem automat de curățare		P	✓	✓	✓	✓	✓
Controler		U	✓	✓	✓	✓	✓
Flacara în arzător, lungime*		F, mm	750	1000	1500	1600	2000
Șnec cu alimentare cu peleți automată:	Diametrul	M, mm	75	75	75	75	75
	Lungime		1500	1500	1500	1500	1500
Tub flexibil:	Diametrul	N, mm	60	60	60	60	60
	Lungime		700	700	700	700	700
Greutate șnec		kg	6	6	6	6	6



12. RECICLARE ȘI ELIMINARE

Predați restul materialului de ambalat la prelucrare, conform dispozitivelor și cerințelor locale. La sfârșitul perioadei de funcționare a fiecărui produs, componentele acestuia trebuie aruncate conform cerințelor normative.

Conform Directivei 2002/96/EO referitoare la dispozitivele electrice și electronice, acestea trebuie aruncate în afara depourilor de gunoi menajer. Ele trebuie predade pentru a fi prelucrate unei întreprinderi autorizate, care să corespundă cerințelor de păstrarea mediului înconjurător.

Dispozitivele vechi trebuie să se colecteze separat de restul deșeurilor de reciclat, care conțin substanțe ce influențează rău sănătatea și mediul înconjurător. Piese din metal, precum și cele care nu sunt din metal, se vând organizațiilor licențiate pentru colectarea deșeurilor metalice și nemetalice destinate reciclării. Acestea nu se tratează ca fiind deșeuri casnice.





NES
new energy systems

tel.: +359 700 17 343
www.burnit.bg