



HAND[®] CONTROL



PAG. 90

**GARANZIA
EUROPEA**

MATERIALI:

Unico corpo scaldante in acciaio al carbonio verniciato ultrasottile.

KIT DI FISSAGGIO:

Supporti, valvolino di sfogo, chiave esagonale, tasselli e viti per fissaggio idonei per impiego su pareti compatte o in laterizio forato, istruzioni di montaggio, dima per installazione.

Il kit è certificato dal TÜV secondo la norma VDI 6036 - classe 4.

KIT VALVOLE FORNITE DI SERIE:

Kit valvola con testa termostatica lucida e detentore

Raccorderia rame (Ø 12/14/15)

Raccorderia multistrato (Ø 16)

IMBALLO:

Il radiatore viene protetto con film di polietilene e scatola di cartone.

Istruzioni uso e manutenzione a corredo.

VERNICIATURA:

A polveri epossiepoliestere ecologiche (processo certificato DIN 55900-1,-2).

Rese termiche certificate presso i laboratori accreditati secondo la norma EN442.

COLORI:

Radiatori e accessori: colore standard Bianco R01.

Per altri colori sovrapprezzo del 30%. Consultare tabella colori a pag. 342.

CERTIFICAZIONI



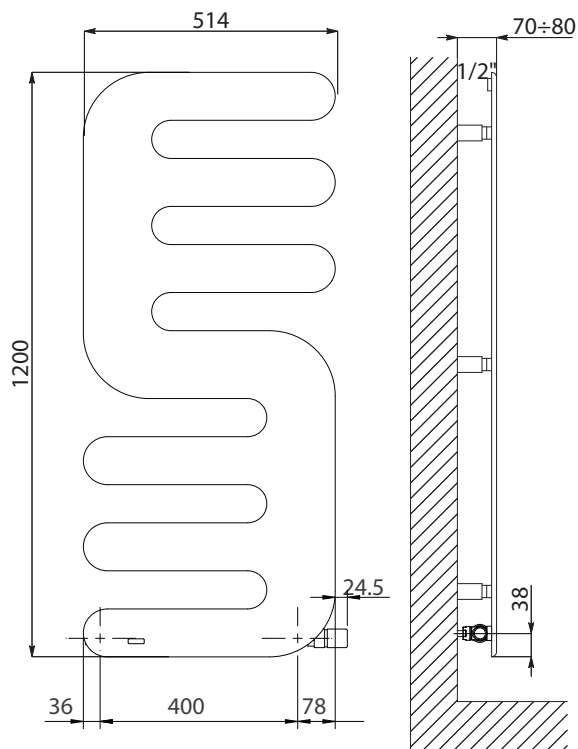
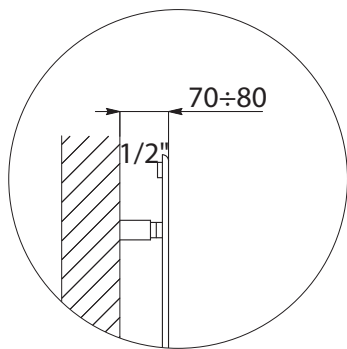
Pressione max: 5 bar

Temperatura massima d'esercizio: 110° C

Funzionamento: acqua calda

Connessioni: n° 2 da 1/2" gas - n° 1 da 1/2" gas





HAND[®] CONTROL

Codice	Altezza	Larghezza	Interasse	Peso a vuoto	Superficie	Contenuto d'acqua	Potenza termica Watt		Esponente n
	H [mm]	L [mm]	I [mm]	[Kg]	[m ²]	[lt]	$\Delta t = 50^{\circ}\text{C}$	$\Delta t = 30^{\circ}\text{C}$	
3540806100016	1200	514	400	15,5	0,76	1,3	490	259	1,2475

Il codice riportato in tabella si riferisce al colore BIANCO R01. Per altri colori sovrapprezzo del 30%.

Il prezzo è comprensivo di **VALVOLA, DETENTORE e di TESTA TERMOSTATICA** conforme alla norma UNI-EN215:2007 e al D.M. 19/02/2007.

Per Δt diversi da 50 utilizzare la seguente formula: resa ricercata = resa termica a $\Delta t 50 \times (\Delta t \text{ desiderato}/50)^n$