

KARTA GWARANCYJNA



Typ wentylatora:

WPA 07
WPA 117

Typ silnika:

R2E 120-AR87-37

Pieczęć producenta:

M PLUS M SPÓŁKA JAWNA
M PLUS M Frąszczak M. Kruk E. sp.j.
OBŁACZKOWO 148, 62-300 Września
tel. (061) 437-49-20, fax 437-49-22
NIP 786-00-07-027. REGON 630151518

Data produkcji:

03-11-2015

Data sprzedaży:

Pieczęć sprzedawcy:

Notatki:

Warunki gwarancji:

1. Producent firma „M PLUS M” zapewnia dobrą jakość i sprawne działanie wentylatora eksploatowanego zgodnie z warunkami określonymi w INSTRUKCJI OBSŁUGI.
2. Okres gwarancji wynosi 2 lata od daty zakupu, jednak nie dłużej niż 3 lata od daty produkcji.
3. Producent zobowiązuje się do wykonania bezpłatnej naprawy gwarancyjnej w terminie 14 dni od daty dostarczenia wadliwego towaru do siedziby firmy „M PLUS M.”.
4. Producent zwraca koszt dostarczenia reklamowanego wentylatora przez Poczta Polska, przesyłką zwykłą.
5. Po nieskutecznych dwóch naprawach na żądanie nabywcy „gwarant” zobowiązuje się do wymiany wentylatora na nowy.
6. Inne uprawnienia nabywcy i gwaranta regulują art. 577 do 581 Kodeksu Cywilnego.
7. Utrata gwarancji następuje w przypadku:
 - niezgodnego z instrukcją podłączenia i użytkowania wentylatora,
 - uszkodzenia mechanicznego zawinionego przez użytkownika,
 - niestosowania się do zaleceń eksploatacyjnych podanych w punkcie 6.
 - dostarczenia do naprawy wentylatora w stanie niekompletnym lub noszącego ślady napraw i przeróbek.
8. Karta gwarancyjna bez pieczęci i daty sprzedaży, oraz z poprawkami dokonanymi przez osoby nieuprawnione jest nieważna.



M PLUS M Frąszczak M. Kruk E. Sp. J.
Obłaczkowo 148, 62-300 Września
Tel. 061/437-49-20, Fax 437-49-22
www.mplusm.com.pl

INSTRUKCJA OBSŁUGI Wentylator promieniowy **WPA 07** Wentylator promieniowy **WPA 117**

1. Dane techniczne

Typ wentylatora:	WPA 07	WPA 117
Typ silnika:	ebm papst	R2E 120-AR87-37
Spręż maksymalny:	280 Pa	
Wydatek maksymalny:	160 m ³ /h	180 m ³ /h
Prędkość obrotowa:	1650 rpm	
Moc pobierana:	34 W	
Napięcie znamionowe:	230 V~ 50 Hz	
Kondensator:	0,68 µF	
Masa:	2.00 kg	2.10 kg

2. Budowa

Wentylator składa się z dwóch części obudowy aluminiowej, w której zamocowany jest silnik asynchroniczny z zewnętrznym wirnikiem. Otwór wlotowy zabezpieczony jest siatką. Otwór wylotowy zakończony jest kołnierzem z otworami do mocowania.

3. Przeznaczenie.

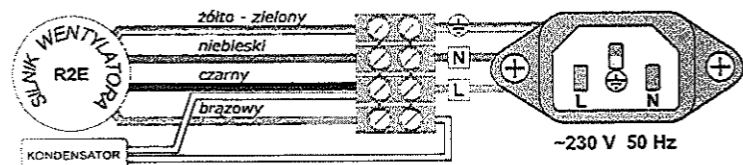
Wentylator przeznaczony jest do nadmuchu powietrza do palenisk kotłów CO. Może być również stosowany do wentylacji ogólnej pomieszczeń. Nie jest przeznaczony do pracy jako samodzielne urządzenie. Może pracować w temperaturze otoczenia -25°C do +40°C.

4. Instalacja wentylatora.

Wentylator może być montowany przy pomocy kołnierza przyłączeniowego śrubami M5 lub M6. Zalecana pozycja pracy - wałek silnika w pozycji poziomej.

UWAGA! Po zamontowaniu nie może być dostępu do części wirującej wentylatora.

5. Instalacja elektryczna.



Napęd wentylatora stanowi jednofazowy silnik indukcyjny z kondensatorem pracy. Przewód przyłączeniowy powinien mieć przekrój $3 \times 0,75 \text{ mm}^2$. Przyłączenie do sieci należy powierzyć wykwalifikowanemu elektrykowi, który posiada aktualne uprawnienia.

6. Eksploatacja.

Dla zapewnienia bezawaryjnej pracy, w zależności od zapylenia środowiska w jakim pracuje wentylator należy minimum raz na rok skontrolować stan instalacji elektrycznej oraz oczyścić łopatki wirnika i siatkę wentylatora.

Silnie zanieczyszczone łopatki wentylatora mogą być oczyszczone tylko po demontażu wentylatora przez wykwalifikowany personel.

7. Przepisy bezpieczeństwa.

7.1. Instalacja elektryczna powinna być wykonana zgodnie z obowiązującymi przepisami i zasadami bezpieczeństwa.

7.2. Wentylator nie jest przystosowany do pracy w atmosferze pyłów, par oraz gazów żrących i wybuchowych.

7.3. Wykonanie jakichkolwiek prac przy wentylatorze można przeprowadzić tylko przy odłączonej sieci elektrycznej przez wykwalifikowany personel.

7.4 Wentylator musi być zamocowany w sposób, który uniemożliwia dostęp do części wirującej.



Zgodnie z przepisami ustawy z dnia 29 lipca 2005r. o zużytym sprzęcie elektrycznym i elektronicznym zabronione jest umieszczanie łącznie z innymi odpadami zużytego sprzętu oznakowanego symbolem przekreślonego kosza.

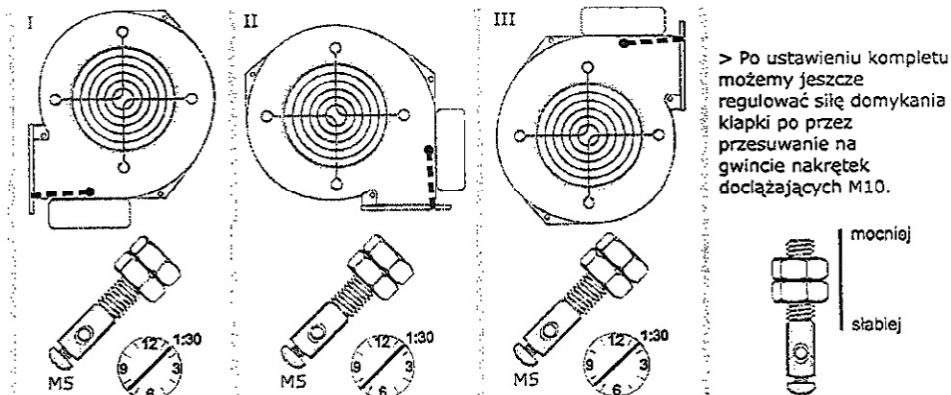
Użytkownik, który zamierza pozbyć się produktu, jest obowiązany do oddania zużytego sprzętu elektronicznego lub elektrycznego do punktu zbierania zużytego sprzętu. Punkty zbierania prowadzone są m.in. przez sprzedawców hurtowych i detalicznych tego sprzętu oraz przez gminne jednostki organizacyjne prowadzące działalność w zakresie odbierania odpadów.

Powyższe obowiązki ustawowe wprowadzone zostały w celu ograniczenia ilości odpadów powstałych ze zużytego sprzętu elektrycznego i elektronicznego oraz zapewnienia odpowiedniego poziomu zbierania, odzysku i recyklingu zużytego sprzętu. Prawidłowa realizacja tych obowiązków ma znaczenie zwłaszcza w przypadku, gdy w zużytym sprzęcie znajdują się składniki niebezpieczne, które mają szczególnie negatywny wpływ na środowisko i zdrowie ludzi.

8. Klapka (regulator ciągu kominowego).

WYPOSAŻENIE DODATKOWE, NIE WYSTĘPUJE W STANDARDOWEJ WERSJI WENTYLATORA.

W zależności od pozycji montażu wentylatora na urządzeniu, dla poprawnego działania klapki wymagana jest regulacja pozycji montażu obciążnika względem osi klapki. **Regulację zaczynamy od** wyboru pozycji montażowej wentylatora (I, II lub III) > Następnie poluzujemy śrubę M5 mocującą obciążnik na osi klapki > Następnie dwoma palcami chwytny os i ustawiamy klapkę w pozycji maksymalnie otwartej (przerwana linia na rysunku) > W dalszym ciągu trzymając os, ustawiamy obciążnik w sposób ukazany pod spodem > Tak ustawiony komplet dokręcamy śrubą mocującą M5 > Teraz możemy puścić os.



> Po ustawieniu kompletu możemy jeszcze regulować siłę domykania klapki po przez przesunięcie na gwincie nakrętek dociażających M10.

M PLUS M

CE

DEKLARACJA ZGODNOŚCI WE

Producent wyrobów, których dotyczy niniejsza deklaracja:
M PLUS M Frąszczak M. Kruk E. Sp.J.
Address: Oblaczkowo 148; 62-300 Września, Poland
Tel.: +48 61 4374920 Fax: +48 61 4374922

Wentylatory seria: WPA..., WW..., WCP..., CMB..., G2E..., R2E..., R2D..., RF2C..., RR...

wyposażone w silniki asynchroniczne (lub elektronicznie komutowane), komutowane prądu stałego z wirnikiem zewnętrznym lub wewnętrznym,

opracowano, skonstruowano i wyprodukowano zgodnie z dyrektywami WE:

Dyrektywą dotyczącą niskiego napięcia 2006/95/WE,

Dyrektywą dotyczącą kompatybilności elektromagnetycznej 2004/108/WE

oraz z Dyrektywą ErP 2009/125/WE ustanawiająca wymagania dla produktów związanych z energią,

Deklarowana jest zgodność z następującymi standardami (dotyczy wbudowanych elementów):

EN 60335-1:2002+A11:2004+A1:2004
+A12:2006+Corr.:2006+A2:2006+A13:
2008+A14:2010+A15:2011

Bezpieczeństwo gospodarstwa domowego
i podobnych urządzeń
elektrycznych.

Jeśli wentylator lub silnik zostanie wbudowany do urządzenia lub instalacji wtedy odpowiedzialność za przestrzeganie zgodności z dyrektywą ponosi producent lub użytkownik urządzenia lub instalacji.

Podpisano:

Marek Frąszczak
(właściciel)

Edward Kruk
(właściciel)

Data: 2015-01-05