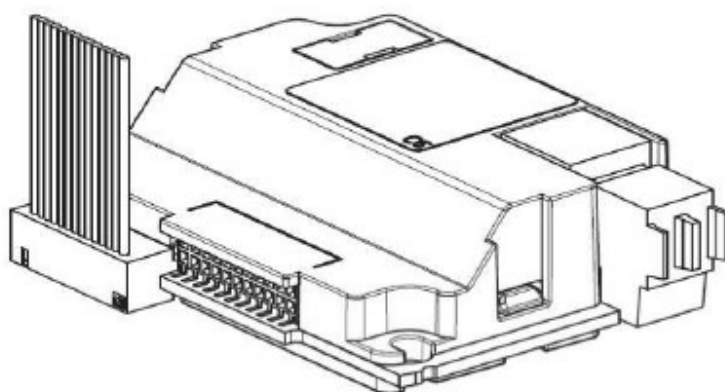




Producator: **SIEMENS Elvetia**

**Modul cascadatare pentru centrala Habitat**  
**Model:** Clip-in LPB OCI345

**Cod Romstal:** 34KY9002

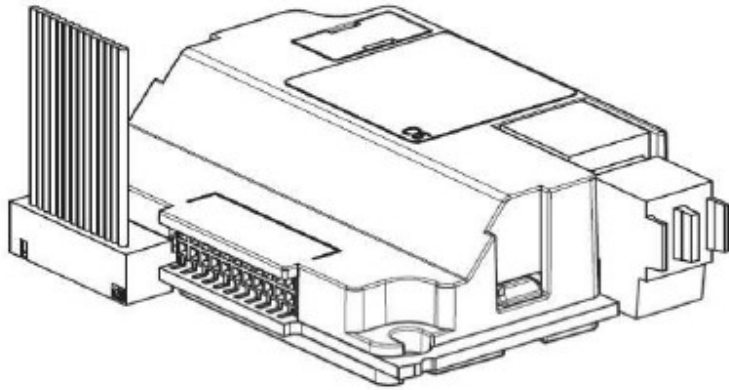


**FISA TEHNICA**

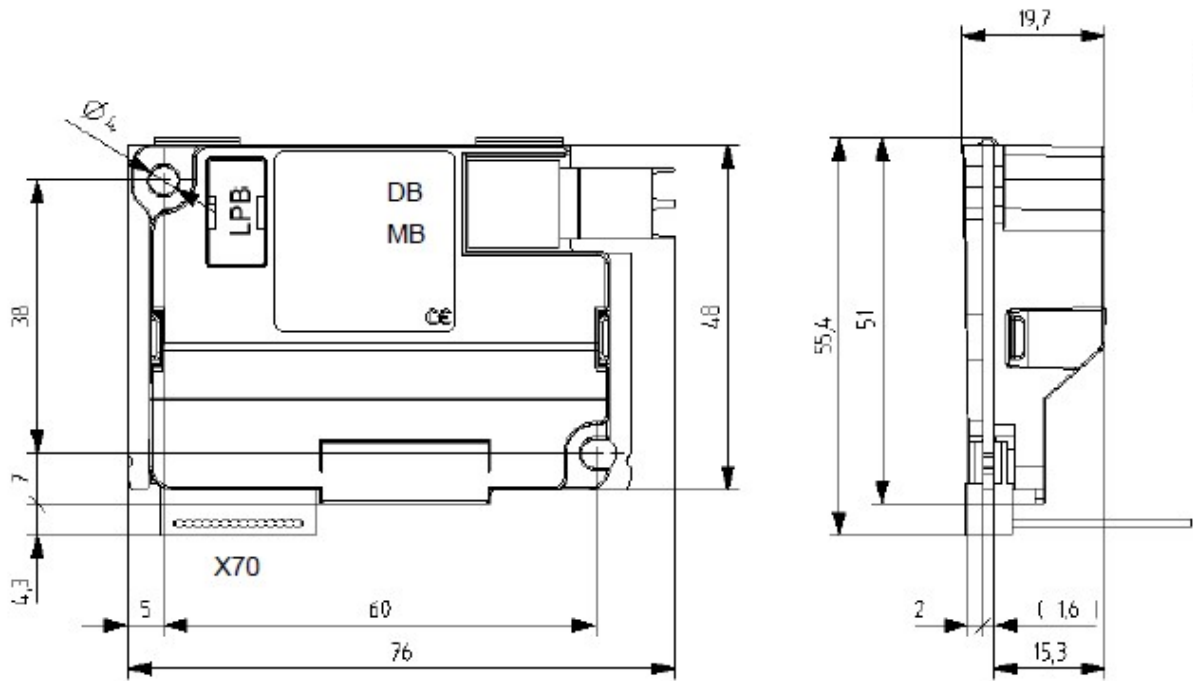


Revizia nr. 0 / iunie 2022

Vedere frontala



Dimensiuni si planul gaurilor



208502061

**Atribuirea terminalelor**

Joasa tensiune

	Utilizare	Tip conector
LPB	Conexiune LPB instrument de service (OCI700)	
X70	Conector pentru RVS... (cablu panglica)	Lumberg 14-poli
DB	LPB date BUS	AGP4S.02H/109
MB	LPB impamantare BUS	

### Modul cascadare pentru centrala Habitat Clip-in LPB OCI345

<b>Interfete alimentare electrica</b>	Prin unitatea de baza RVS...	DC24 V
	Conectarea la unitatea de baza RVS... (alimentarea electrica, comunicare)	Cablu panglica prefabricata (0.2m, 14 poli)
	LBP	Cablu cu 2 fire din cupru 1.5mm <sup>2</sup> (non interschimbabil)
	Cu alimentare electrica bus prin controller (prin controller)	250 m
	Cu alimentare electrica bus centrala Numar de incarcare bus	460 m E=3
	Conexiune dispozitiv de service	LPB priza de service (4 poli)
<b>Grad de protectie</b>	Clasa de protectie	Daca este inlatat corect, componentele alimentate cu joasa tensiune indeplinesc cerintele clasei de siguranta III in conformitate cu EN 60730-1
	Gradul de protectie al carcasei	IP00 in conformitate cu EN 60529
	Gradul de poluare	2 in conformitate cu EN 60730-1
<b>Directive si stadarde</b>	Standardul produsului	EN 60730-1
		Dispozitive de control automate pentru electrocasnice sau aparatura similara
	Compatibilitate electromagnetica (aplicatii)	Pentru aplicatii rezidentiale, comerciale, din industria usoara si industriale
	Conformitate UE (CE)	CE1T2331x07
	Compatibilitate de mediu	Declaratia de mediu a produsului CE1E2357en 12 contine date referitoare la produse cu desing compatibil din punct de vedere a mediului si evaluari (Conformitate cu RoHs, alcatuirea materialelor, ambalaj, beneficii pentru mediu, eliminare).
<b>Conditii climatice</b>	Stocare conform EN 60721-3-1 Transport conform EN 60721-3-2 Functionare conform EN 60721-3-3	Clasa 1K3, -20...65°C Clasa 2K3, -25...70°C Clasa 3K5, temperatura 0...60°C (nu condenseaza) in conexiune cu RVS21.82x: Clasa 3K5, temperatura -20...60°C (nu condenseaza)
<b>Masa</b>	Fara ambalaj	54 g

Colectivul de redactare a cartii tehnice:

Traducere: **Iuliana BELEGANTE**  
Tehnoredactare: **Iuliana BELEGANTE**

