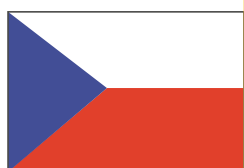




# NORDflam



INSTRUKCJA OBSŁUGI  
ORAZ KARTA GWARANCYJNA  
**PIECE WOLNOSTOJĄCE**



VŠEOBECNÝ NÁVOD  
I ZÁRUČNÍ LIST  
**KRBOVÉ KAMNA**



TELEPÍTÉSI ÉS ÜZEMELTETÉSI ÚTMUTATÓ  
ÉS GARANCIAJEGY  
**SZABADON ÁLLÓ KANDALLÓK**



NÁVOD NA INŠTALÁCIU A OBSLUHU  
ZÁRUČNÝ LIST  
**VOĽNE STOJACE KACHLE**



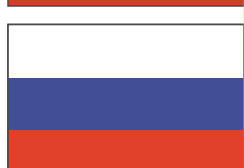
MANUAL  
AND WARRANTY CARD  
**STOVES**



NAUDOTOJO VADOVAS  
IR GARANTINĖ KORTELĖ  
**KROSNELĖS**



LIETOŠANAS  
UN GARANTIJAS NOTEIKUMI  
**KRĀSNIS**



ОБЩЕЕ РУКОВОДСТВО  
И ГАРАНТИЙНЫЙ ПАСПОРТ  
**ПЕЧЬ-КАМИН**



PAIGALDUS-JA KASUTUSJUHEND  
JA GARANTIIKAART  
**KAMIN**



ΟΔΗΓΙΕΣ ΕΓΚΑΤΑΣΤΑΣΗΣ ΚΑΙ  
ΚΑΘΩΣ ΧΡΗΣΗΣ ΚΑΡΤΑ ΕΓΓΥΗΣΗΣ  
**ΑΥΤΟΝΟΜΑ ΤΖΑΚΙΑ**



MANUAL  
SI CETIFICAT DE GARATIE  
**SOBE**



НАРЪЧНИК  
И  
ГАРАНЦИОННА  
**ПЕЧКИ-КАМИНИЕ**



ПОСІБНИК  
ТА ГАРАНТІЙНИЙ ТАЛОН  
**ВІЛЬНОСТОЯЧІ ПЕЧІ**



PRIRUČNIK  
I GARANCIJSKE KARTICE  
**SAMOSTOJEĆI  
KAMINI**



HANDMATIG  
EN GARANTIEKAARTEN  
**VRIJSTAANDE  
HAARDEN**



MANUEL  
VE GARANTİ KARTLARI  
**BAĞIMSIZ  
SOBALAR**

1. Informatii generale
2. Alegerea sobei
3. Instalarea
4. Prima utilizare
5. Utilizarea
6. Mentenanta si curatire
7. Consumabile
8. Metoda de eliminare a ambalajului și a produsului scos din uz

## 1. Informații generale

Vă mulțumim că ați cumpărat o sobă de șemineu NORDflam.

Înainte de a utiliza soba, citiți cu atenție acest manual. Pentru informații suplimentare despre această soba, vă rugăm să vizitați site-ul nostru: [www.nordflam.pl](http://www.nordflam.pl).

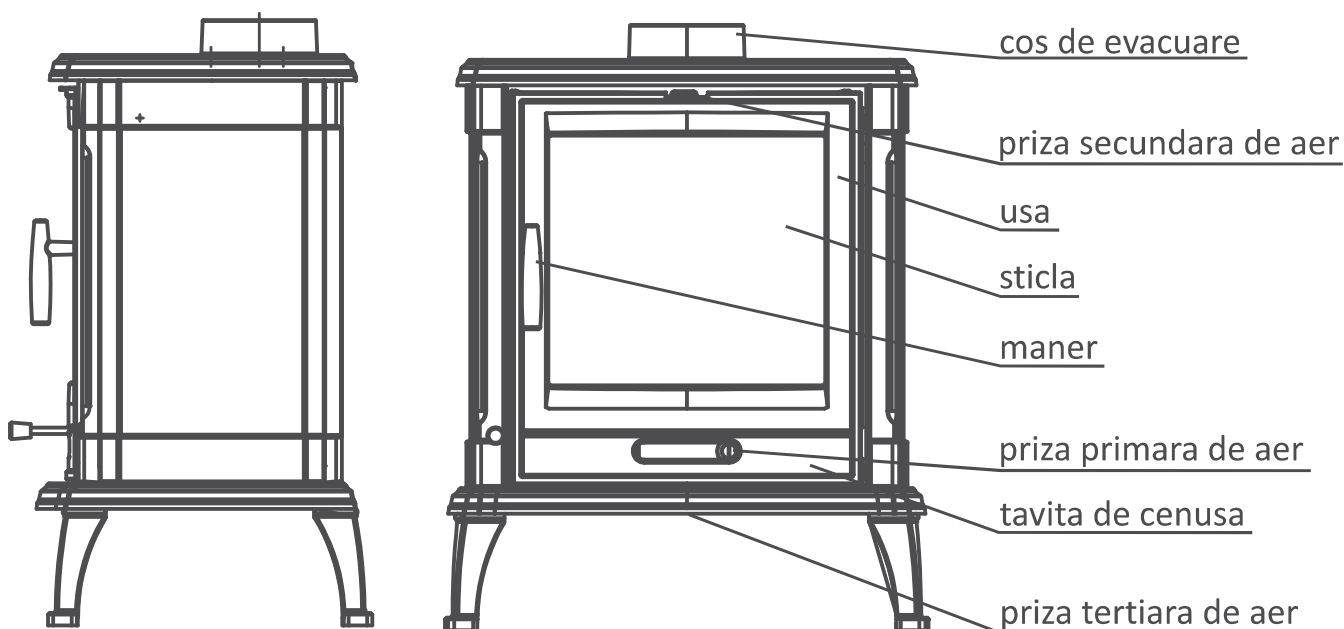


Fig.1. Schema generala a sobei.

### 1.1. Soba este destinat utilizării

Sobele de șemineu sunt utilizate pentru încălzirea camerelor de locuit și a facilităților de recreere.

### 1.2. Dispoziții legale

Dispoziții legale privind inserțiile de șemineu:

- Legea construcțiilor Jurnalul Legilor nr. 89 Poz. 414 din 1994 - Legea din 07.07.1994, modificată,
- Regulamentul Ministerului Infrastructurii din data de 12.04.2002 pentru reglementarea condițiilor tehnice a clădirilor și a pozițiilor acestora - Jurnalul Oficial nr. 75 din 2002, poz. 690 modificata,
- EN 13240 standard: "Încălzitoare de cameră cu combustibil solid. Cerințe și teste. "

## 2. Selectarea dispozitivului

La alegerea dispozitivului de incalzire, adecvat pentru interior, în afară de valorile sale estetice, este necesar să se respecte reglementările ministrului infrastructurii din 12.04.2002 (Jurnalul de Lege 02.75.690 modificat) și prevederile aplicabile ale legii construcțiilor.

Selectarea puterii dispozitivului depinde de nivelul de izolație al interiorului și a zonei încălzite. Se acceptă că pentru o încăpăre suficient izolată, o putere de 1 kW este suficientă pentru încălzirea a 10 m<sup>2</sup> cu înălțimea standard de 2,5 m. Este necesar, pentru a nu pierde garanția, să alegeți putere sobei în mod corespunzător pentru suprafața camerei încălzite.

## 3. Instalare

Instalarea sobei trebuie realizată în conformitate cu legile, normele și standardele aplicabile, recomandărilor din acest manual, precum și principiile de construcție. Instalarea trebuie efectuată de un instalator calificat sau de o companie specializată. Cerințele tehnice naționale și locale trebuie îndeplinite.

### 3.1. Cos de evacuare

Fiecare dispozitiv trebuie să fie conectat la o conductă de coș separată, în conformitate cu legea aplicabilă. Se admite ca:

- înălțimea minimă a coșului este egală cu 3,5-4 m, înălțimea optimă este de 5-6 m, măsurată din partea inferioară a cuptorului,
- conducta de coș este etanșă, cu același diametru pe toată lungimea și se extinde cca. La 0,5 m deasupra crestei acoperișului clădirii, pentru a preveni orice interferență cu materiale inflamabile sau curenți de aer nedoriti
- În cazurile excepționale (zonele eoliene II și III, datorită topografiei locale) trebuie să se utilizeze protecții de fum pentru a preveni tirajul invers.

Atenție!

În cazurile în care cosurile de fum:

- sunt de dimensiuni și diametru mai mici decât cele recomandate,
- sunt în clădiri situate într-un loc în dezavantaj (adică înconjurat de clădiri înalte, clădiri din văi),
- sunt înclinate vertical și / sau conțin părți orizontale lungi,

Poate duce la lipsa vidului dorit într-o conductă care nu va ventila gazele de evacuare și ca urmare, dispozitivul poate emite fum în interiorul încăperii.

Înainte de a instala șemineul de șemineu este necesar să obțineți informații pentru a determina rezistența fluxului de aer la cosul de coș de fum și posibilitatea utilizării conductei de fum existente.

Se presupune că rezistența țevii din cosurilor de fum trebuie să fie de 12 +/- 2 Pa. Cosurile de fum cu tiraj peste 12 Pa pot duce la supraîncălzirea cuptorului și pierderea garanției. Valoarea minimă trebuie să fie de cel puțin 6 +/- 1 Pa.

Pentru utilizarea corectă a cuptorului, dispozitivul trebuie să fie conectat la coșul de fum conform prevederilor legale aplicabile. Intrarea cosului de coș de fum ar trebui să fie localizată în încăperea unde este instalată soba. Utilizați o conductă de oțel cu grosimea de 1,5 mm sau 2 mm. Conducta de conectare nu poate ieși din conducta de fum. Orificiul de admisie a coșului de fum trebuie fixat cu insetina și cu rozeta. Precizia și conexiunile corecte sunt importante.

### 3.2. Ventilație și acces aerian

În încăperile cu cuptoare cu combustibil solid este interzisă utilizarea dispozitivelor mecanice de ventilație.

Excepție: dispozitive de încălzire adaptate sistemelor de recuperare a căldurii.

Când se utilizează o soba, trebuie să se furnizeze o cantitate suficientă de aer în încăperea în care este soba. Interioarele cu soba funcțională trebuie să aibă alimentarea cu aer a cuptorului de min. 10 m<sup>3</sup> / h pentru la 1 kW de ieșire nominală a sobei semineu. Aerul insuficient cauzează arderea incompletă a combustibilului, iar gazele de evacuare care conțin monoxid de carbon pot cauza fum toxic în interiorul casei. Acest lucru este periculos pentru viață și sănătate și reduce puterea sobei. Grilajele de admisie ale sistemului de ventilație trebuie să fie asigurate pe cont propriu și nu fac parte din garanție.

### 3.3 Instalarea sobei

Înainte de instalare, verificați dacă este completă, verificați funcționarea tuturor mecanismelor și rezistența zonei în care trebuie instalate.

Instalând soba, trebuie să vă amintiți:

- pentru a așeza soba pe suprafețe cu capacitatea de încărcare îndepărtați orice al treilea element și elemente de fixare,
- asigurați distanța suficientă necesară pentru curățarea șemineului și a conectorului,
- soba trebuie să fie așezată pe suprafața neinflamabilă care să se fiela distanța de min. 0,4 m de la soba și de minimum 0,2 m măsurând din părțile laterale și din spatele sobei (a se vedea fig. 2)
- soba trebuie plasată la o distanță de minim 2 m de materialele inflamabile care ar putea fi inflamate și / sau deteriorate la temperaturi ridicate (mobilier, panouri din lemn, tapiserii etc.) și nu mai puțin de 0,6 m de elementele de construcție a clădirilor, protejate de la căldură și / sau flăcări cu materiale inflamabile aplicabile.

După instalare, soba trebuie să fie acceptată de către un instalator calificat, iar protocolul de acceptare trebuie să fie verificat și semnat.

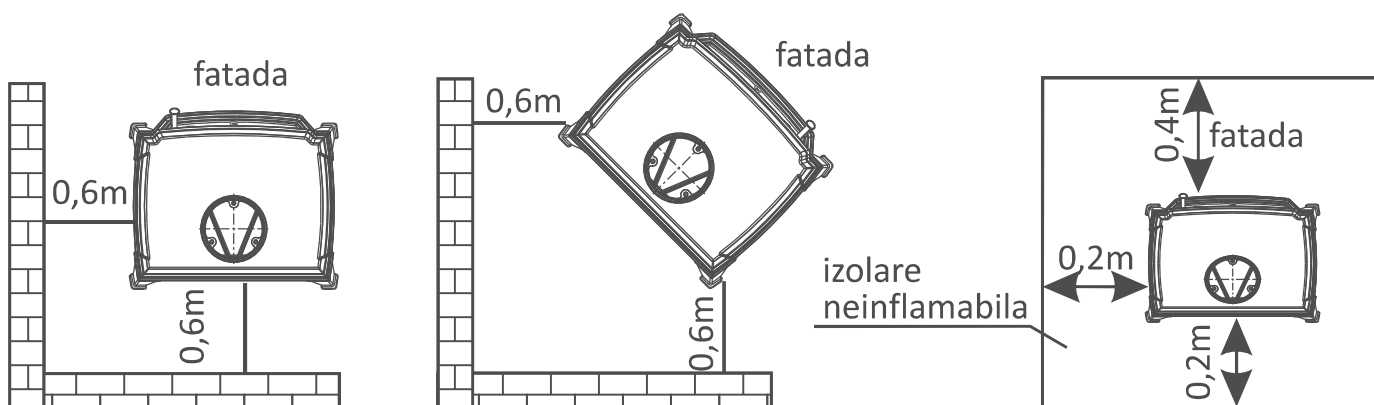


Fig.2. Distanța minimă de siguranță.

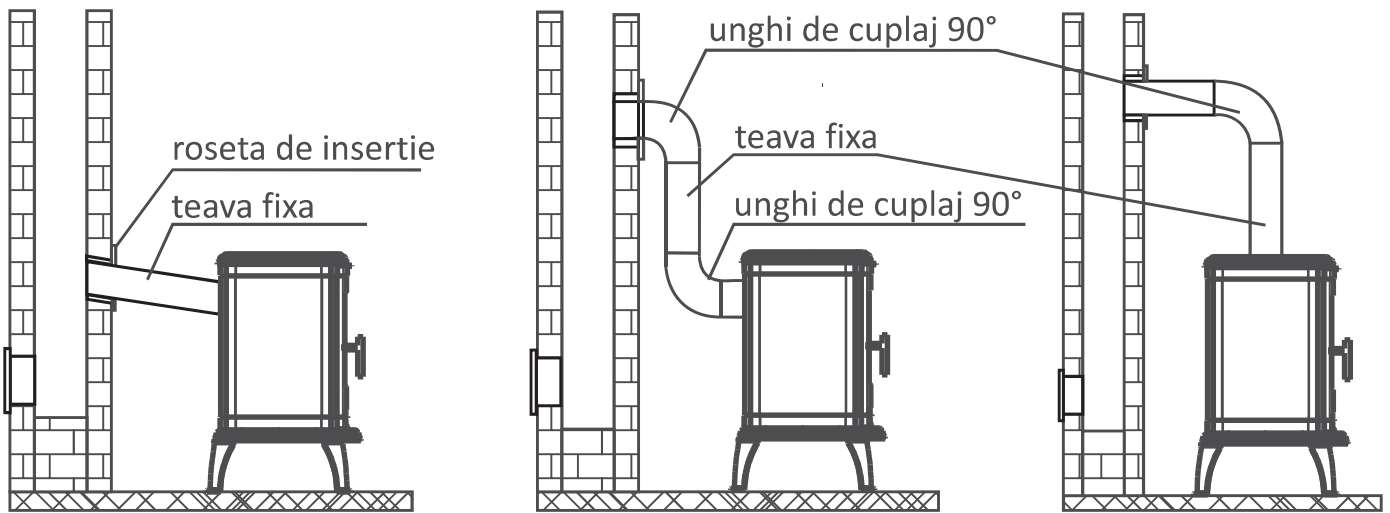


Fig.3. Schema de instalare a sobelor.

#### 4. Prima ardere

Înainte de prima ardere, îndepărtați toate autocolantele și echipamentul care se află în tava de cenușă și / sau în cuptor și verificați amplasarea părților mobile ale cuptorului, cum ar fi deflectorul și protecția împotriva focului.

În timpul primei arderi în sobă, mențineți o temperatură minimă și deschideți ușor ușile (1-2 mm), astfel încât materialul de etanșare (sigiliul) să nu se lipească cu vopseaua. Garnitura va deveni solidă numai după câteva ore de ardere în aragaz. Toate materialele trebuie să se adapteze gradual la temperatura ridicată. În timpul primei arderi, fiecare sobă emite un miros neplăcut cauzat de întărirea vopselei. În timpul emiterii mirosului, este recomandat să aerisiți cu atenție încăperea în care se află soba. În timpul încălzirii și răcirii sobei pot apărea sunete acustice - nu reprezintă nicio defecțiune a dispozitivului.

#### 5. Utilizare

##### 5.1. Siguranță

În timpul funcționării dispozitivului, trebuie să aveți grijă deosebită datorită temperaturii ridicate, riscului de arsuri și posibilității de incendiu:

- trebuie utilizată o manșetă termică furnizată de producător în timpul utilizării dispozitivului de încălzire,
- copiii nu trebuie lăsați să intre în contact direct cu dispozitivul de încălzire - supravegherea pentru adulți este necesară atunci când copiii se află aproape de dispozitiv,
- se interzice dezasamblarea și efectuarea modificărilor structurale ale inserției șemineului, nu utilizați apă pentru a stinge cuptorul,
- soba nu trebuie supraîncălzită,
- se recomandă să instalați senzorul de nivel de carbon în încăperea în care este instalat dispozitivul de încălzire,
- este interzisă părăsirea dispozitivului de încălzire fără supraveghere în timp ce focul este activ,
- este interzisă utilizarea dispozitivului pentru a usca țesăturile (adică hainele) și pentru a păstra țesăturile în proximitatea sa,
- este interzisă aprinderea focului când vatra care nu este instalată,
- În timpul utilizării normale a sobei, ușile trebuie să rămână închise în orice moment.

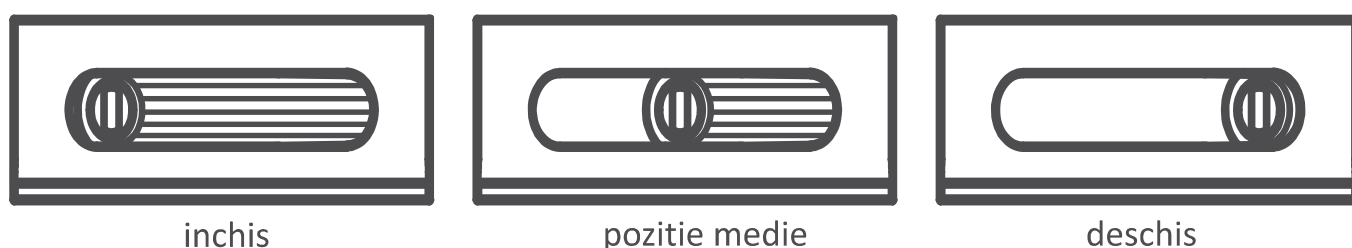
În caz de aprindere necontrolată, anunțați cea mai apropiată stație de pompier. Până la sosirea lor, încercați să stingeți focul cu ajutorul unui stingător cu pulbere, direcționând jet-ul direct către conducta de ventilație.

### 5.2. Aprinderea focul

Aprinderea trebuie să aibă loc cu reglaje deschise primar și secundar. Utilizați hârtie, bucăți mici de lemn sau substanțe chimice speciale de aprindere pentru a aprinde focul. Cu toate acestea, nu se utilizează lichide inflamabile cum ar fi combustibil și ulei pentru aprindere.

### 5.3. Reglarea alimentării cu aer

Procesul de ardere trebuie ajustat cu manipulatorii desemnați. În funcție de model, șemineul are trei surse de aer (primar, secundar și terțiar). Priza de aer primar furnizează aerul sub grătarul orizontal și este utilizat pentru aprinderea combustibilului. Aerul primar este ajustat prin clapeta, care este reglabilă și situată pe partea frontală a ușii. Alimentarea secundară este amplasată deasupra ușilor sobei. Aerul secundar susține arderea gazelor din vapori și protejează sticla de prea mult murdar în același timp. La unele modele ale sobelor, orificiul de admisie secundar de aer poate fi realizat printr-un spațiu în marginea superioară a sticlei. Alimentarea cu aer terțiar se face prin cuptor din orificiile din spatele peretelui interior al cuptorului. Ea arde în continuare gazele create în procesul de ardere. Forța aerului terțiar este suficientă pentru a crea efecte de deflector suplimentare, limitând pierderea de căldură. În timpul aprinderii, atunci când fluxul este prea slab, reglarea primară a aerului trebuie să rămână deschisă, reglarea aerului secundar deschisă pe jumătate și reglarea aerului terțiar închisă. După încălzirea coșului de fum, presiunea corectă de ardere are loc cu reglarea aerului primar închis, reglajul secundar de aer secundar și reglarea numai a alimentării cu aer terțiar. Reglarea aerului primar, secundar și terțiar trebuie să fie închisă când nu se utilizează soba. Împiedică pierderea incontrollabilă a aerului din încăperea atunci când nu utilizează aragazul și împiedică să emită un miros specific de la conductele de coș de fum în încăperi atunci când are loc proiectul invers de tiraj.



*Fig. 4. Un exemplu de reglare a admisiei de aer proaspăt (fata sobei).*

### 5.4. Combustibil

Singurul combustibil acceptabil pentru a fi folosit este cel din brichete lemn. Valoarea calorică netă a lemnului este în medie de 3,5 - 3,7 kW / kg, cu un conținut de umiditate mai mic de 20%. Numai lemnul cu un conținut de umiditate mai mic de 20% poate fi folosit pentru ardere. Conținutul de umiditate este obținut după aproximativ 2 ani de depozitare uscată. Lemnul proaspăt tăiat are un conținut de umiditate de 50-60%.

În afară de cantitatea crescută a lemnului (de două ori mai mult), arderea lemnului proaspăt tăiat poate duce la corозиunea elementelor inserției, murdărirea sticlei și depunerea mai rapidă a funinginei (creozot) în inserție și în conducta de coș de fum. Se recomandă ca încărcarea unică a combustibilului să nu depășească înălțimea de 1/3 din înălțimea cuptorului. Este inacceptabilă utilizarea altor materiale decât cele recomandate, în special a deșeurilor și a lichidelor inflamabile.

*Dependența dintre valoarea calorică a lemnului și nivelul de umiditate al acestuia*

Conditia lemnului	Continutul de apa	Puterea calorică
Lemn verde	50-60%	2,0 kWh/kg = 7,2 MJ/kg
Lemn semi-uscat	25-35%	3,4 kWh/kg = 12,2 MJ/kg
Lemn uscat	15-25%	4,0 kWh/kg = 14,4 MJ/kg

## 6. Întreținerea și curățarea

Sobele trebuie să fie curățate în mod regulat, mai ales conductele de evacuare a fumului. Se recomandă efectuarea unei inspecții a cuptorului de către persoana calificată sau de la o companie cel puțin de două ori pe an. Cosurile de coș de fum trebuie verificate pentru a fi etanșe și curățate de un echipament de curățat de 4 ori pe an. Verificarea și curățarea conductei de coș trebuie să fie efectuate în conformitate cu prevederile aplicabile, cu referire în special la posibilele obstrucții ale conductelor de coș de fum (adică înfundarea datorată unui cuib de pasăre, frunze căzute etc.)

Curățarea geamului pentru șemineu e permis numai cu utilizarea produselor de curățare dedicate. Este recomandat să curățați în mod regulat geamul pentru a evita petele sau murdăria permanentă. Se recomandă utilizarea unor produse de curățare lichide pentru a împiedica imbibarea zonelor de garnitura a acestora. Cenușa trebuie îndepărtată înainte de umplerea completă a tăvii de cenușă, astfel încât cenușa să nu blocheze fluxul de aer și să răcească grătarul în cuptor. Lucrările de întreținere și curățarea trebuie efectuate atunci când soba este rece. Se recomandă înlocuirea garniturilor de etanșare după încheierea fiecărui sezon de încălzire.

## 7. Piese de schimb

Se vor folosi numai piese de schimb originale disponibile de la distribuitorul sobei.

## 8. Metoda de eliminare a ambalajului și a produsului scos din uz.

Elementele din hârtie, lemn, sticlă și plastic trebuie puse în containere adecvate pentru deșeuri separate.

Elementele din metal și fontă trebuie livrate la un punct de reciclare

*Sursele potențiale de defecțiune a cuptorului*

<b>Consecințe</b>	<b>Posibila sursa a defecțiunii</b>	<b>Remedierea</b>
Picături, condensarea apei în cuptor	Arderea lemnului umed cu flacăra mica și clapa de abur închis sau apa care coboară în jos prin cosul de fum	Utilizați doar combustibilul recomandat Asigurați-vă că evacuarea fumului se face în mod corespunzător
Distrugerea garniturii de etansare sau a geamului de protecție	Folosirea unor produse neadecvate pentru curățarea geamului de protecție	Utilizați o cantitate adecvată de lichide dedicate pentru a curăța sticla de șemineu astfel încât să nu se scurgă pe garniturile de protecție de etanșare
Incarcarea excesivă a pieselor mobile din fontă cu reziduri	Ventilarea insuficientă a cuptorului, lipsa ventilării grătarului prin cenușar, combustibilul inadecvat	Regulați goliți tava de cenușă, verificați circulația aerului în jurul cuptorului, măriți orificiile și grătarele de aer
Sticla de protecție se murdărește repede	Lipsa unui proiect corect, lipsa alimentării cu aer extern, se folosete lemn umed	Verificați compatibilitatea instalației cu reglementările, asigurați alimentarea cu aer a cuptorului (adică grătarul cu aer 20 x 20 cm), folosiți lemn uscat
Camera insuficient încălzită	Slaba calitate lemnului, căldură insuficientă din cuptor, alegerea puterii calorice a șemineului greșită față de dimensiunea camerei	Folosirea unei calități adecvate a lemnului, verificarea circulației aerului în jurul șemineului, alegerea potrivită a puterii șemineului cu spațiul de încălzit
Fum în interiorul camerei în care se face focul	Amplasare necorespunzătoare a coșului de fum	Verificați cosul de fum și conformitatea lui cu reglementările, curățați cosul de fum
Fum în interiorul camerei în care se face focul	Cosul de fum este încă rece	Preîncălziți cosul de fum înainte de arderea combustibilului
Foc prea mare în interiorul camerei de ardere	Flux prea mare a aerului la cuptor, prea mare, lemn de calitate proastă	Limitați parțial sau complet alimentarea cu aer a cuptorului (reglarea pe fațada tăvii de cenușă) verificați dacă mecanismul nu este blocat, utilizați combustibilul recomandat
Dificultate în a aprinde soba	Lemn umed, busteni prea mari, lemn de calitate proastă, lipsa alimentării cu aer necesară pentru ardere, aprindere incorectă	Utilizați combustibil recomandat (lemn de stejar tare) cu un nivel adecvat de umiditate, utilizați bucăți mici de lemn pentru aprindere, asigurați o cantitate suficientă de aer pentru ardere, verificați dacă conductele de coș sunt instalate corect



## TERMENI ȘI CONDIȚII DE GARANȚIE

### 1. Durata garanției:

Perioada de garanție pentru un șemineu eficient NORDflam se acordă timp de 24 de luni pentru elementele din fontă și corpul cuptorului. Achiziționarea trebuie confirmată de o ștampilă de la comerciantul cu amănuntul (pe chitanță sau factură) și semnătura lizibilă a vânzătorului și ștampila și semnătura companiei care instalează dispozitivul.

### 2. Mandatul asigură reparații gratuite la descoperirea defecțiunilor de fabricație.

3. Reparația în garanție este gratuită, Mandatul garantează că va răspunde solicitării de garanție a clientului în termen de 14 zile de la data revendicării și va soluționa cererea în cel mai scurt timp posibil. Dacă înlăturarea defecțiunii necesită un efort sporit și / sau o importă piesele de schimb, timpul menționat mai sus se poate extinde și clientul va fi informat despre acest lucru.

4. Defectele și deteriorarea dispozitivului trebuie raportate în scris la punctul de vânzare unde a fost achiziționat produsul. Cumpărătorul este obligat să prezinte cardul de garanție completat corect împreună cu documentul de cumpărare (adică, chitanța).

5. Mandatul nu poartă nici o responsabilitate pentru lipsa și daunele provocate de instalarea și utilizarea defectuoasă a dispozitivului (instalat și utilizat nu în conformitate cu dispozițiile prezentului manual și cu prevederile legii aplicabile) Garanția este date pentru dispozitivul instalat numai de către persoanele și companiile specializate în acest domeniu de activitate.

Garanția nu acoperă daunele cauzate de:

- utilizarea combustibilului, altul decât lemnul recomandat,
- cuptorul de spălare cu apă,
- iluminarea rapidă a focului în cuptorul rece,
- pagubele mecanice,
- conservarea inadecvată,
- coroziune - inserția trebuie protejată împotriva umezelii,
- șocul de coșuri necorespunzător,
- defecțiuni și daune legate de transport.

### 6. Garanția nu acoperă:

- ceramica din sticlă rezistentă la căldură - cuptorul este echipat cu geam termorezistent până la 750 °C, care depășește în mod semnificativ temperatura cuptorului în timpul procesului de ardere. Defecțiunea sticlei poate fi cauzată numai de manipularea inadecvată sau de conservarea echipament și ca atare nu se încadrează în garanție,
- sigiliile și frânghiile - sunt supuse uzurii naturale în timpul funcționării dispozitivului,
- elementele cuptorului (grătarul orizontal, cărămizile din șamotă, deflectorul, garda de protecție, peretele decorativ interior), care pot fi deteriorate prin utilizarea combustibilului inadecvat (altul decât lemnul), asupra exploatării cuptorului sau instalării necorespunzătoare a dispozitiv, straturi decorative pe suprafața inserției șemineului.

7. Orice daune cauzate de instalarea, funcționarea sau întreținerea necorespunzătoare a dispozitivului și alte cauze care nu pot fi atribuite producătorului pot fi eliminate numai în detrimentul utilizatorului.

8. Garanția se acordă numai pentru dispozitivele achiziționate și instalate în Polonia.

9. Garanția nu exclude, nu limitează și nu suspendă drepturile cumpărătorului care decurg din prevederile garanției implicite pentru defecte (JO 2014, poz. 827 și JO 2014, poz. 121, cu modificările ulterioare). Codul civil se va aplica în chestiuni care nu sunt reglementate de această garanție.

Accept și accept termenii de garanție.

Semnătura cumpărătorului .....

# CARTE DE GARANTIE PENTRU CUMPARATOR

Modelul .....

Data achizitiei (garantia incepe de la aceasta data) .....

CUMPARATOR:

Nume: .....

Prenume: .....

Adresa: strada ..... casa nr. ....

oras ..... codul postal .....

.....  
Semnatura si stampila vanzatorului

.....  
Semnatura si stampila companiei care  
instaleaza

**MANUAL ȘI INSTRUCȚIUNILE DE INSTALARE A SOBEI NORDflam SUNT PARTEA  
INTEGRALĂ A CARDULUI DE GARANȚIE.**

**Prin prezenta, declar că am citit instrucțiunile pentru instalarea și funcționarea și  
termenii de garanție.**

.....  
Semnatura proprietarului

## REPARATII IN GARANTIE

Note	Data	Semnatura tehnicianului autorizat