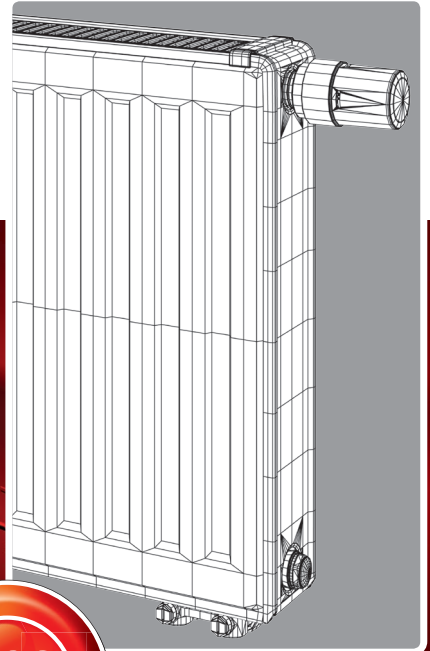
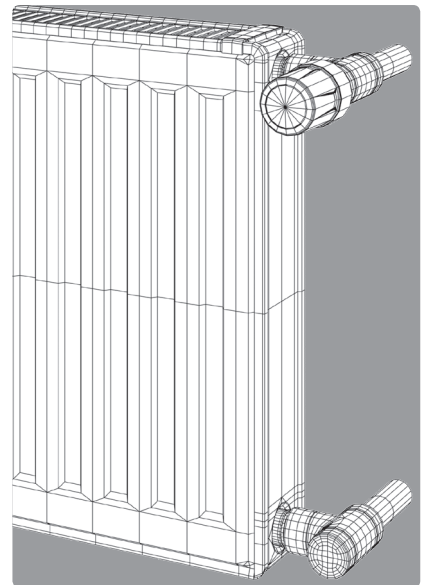


RADIATOARE PANOU

VONOVA COMPACT

VONOVA VENTIL

TEHNIC 2017



heatingthroughinnovation.



Deschizător de drum în Europa

VOGEL&NOOT este partenerul lider în tehnologie din Europa, care impune standarde tehnice și al cărui portofoliu vast de produse cuprinde radiatoare, sisteme de încălzire prin pardoseală și coșuri de fum.

Prin permanenta inovație în domeniul eficienței energetice și prin concepte de design unice, produsele **VOGEL&NOOT** sunt primite cu entuziasm atât de proiectanții și constructorii de radiatoare, cât și de beneficiarii spațiilor încălzite.

Utilizarea economică a resurselor și calitatea excelentă a execuției sunt garantate de sigla de calitate ECO și marcajul RAL.

Principiile VOGEL&NOOT

Eficiență energetică maximă

În calitate de lider inovator, **VOGEL&NOOT** oferă tehnologie avangardistă de emisie a căldurii, pentru obținerea unui confort termic ce are în vedere și protecția mediului.

Design modern al sistemelor de încălzire

Concepute ca piese individuale de mobilier termic, radiatoarele foarte variate ca design de la **VOGEL&NOOT** aduc accente estetice în spațiile de locuit moderne, grație conceptului unic al aspectului lor.

Gamă și servicii complete

VOGEL&NOOT garantează, în calitate de furnizor complet, nu numai o gamă de produse de înaltă calitate, pentru soluții de încălzire, ci și consultanță competentă și servicii remarcabile.



Produse de marcă, de calitate certificată

VOGEL&NOOT vă oferă produse performante la cele mai înalte standarde de calitate în execuție și funcționare. Toate specificațiile de calitate și performanță ale radiatoarelor panou de la **VOGEL&NOOT** sunt verificate permanent și aprobate de institute europene renumite. Acest lucru vă garantează că, achiziționând produsele noastre, obțineți eficiență maximă și produse de cea mai bună calitate.

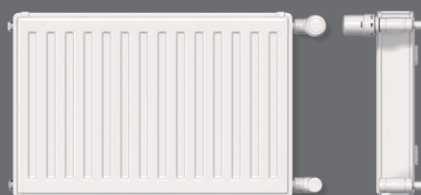


Dotate cu marca de calitate ECO

Radiatoarele panou și cele pentru modernizare de la **VOGEL&NOOT** poartă marca de calitate ECO, ce evidențiază compatibilitatea cu toate sursele de energie (regenerabile). Se garantează o funcționare cu rentabilitate din punct de vedere economic și ecologic cu o reducere semnificativă a costurilor de încălzire (în medie o economie de 15%*) și o scădere considerabilă a emisiilor de CO₂.

* în medie, comparativ cu radiatoarele vechi cu elemente, conform rezultatelor testului efectuat de FHS Pinkafeld

CUPRINS & MODELE

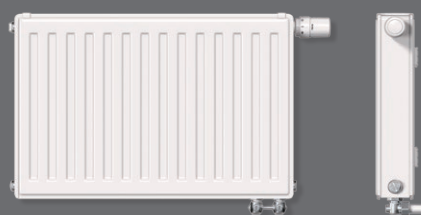


Radiator panou VONOVA COMPACT

Date tehnice	04 - 05
Variante de racordare	06
Puteri termice	12
Masă și conținut de apă	13

Pictograme

	Lungime constructivă
	Înălțime constructivă
	Racord tur
	Racord retur
	Distanța dintre racorduri
	Dop
	Ventil aerisire
	Dop golire
	Presiune maximă de lucru
	Presiune de încercare
	Temperatură maximă de lucru
	Racorduri



Radiator panou VONOVA VENTIL

Date tehnice	07 - 09
Variante de racordare	10 - 11
Puteri termice	12
Masă și conținut de apă	13 - 14

ELEMENTE DE BAZĂ

Montajul radiatorului	14
Console de montaj	15
Șablon de montaj	16
Accesorii	17 - 21
Corecția puterilor termice pentru alte temperaturi de lucru	26

RADIATOR VONOVA VENTIL



Racorduri

2 racorduri inferioare G 3/4"
Eurocon - filet exterior

4 racorduri laterale G 1/2" -
filet interior



Presiune maximă de lucru

10 bar



Temperatură

maximă de lucru 110 °C

Putere termică:

Testat și autorizat în conformitate cu standardul DIN EN 442 la Universitatea Tehnică din Stuttgart (înregistrare la WSP - Centru de Certificare a produselor, Stuttgart), sub numerele:

Tip 11 KV 0445
Tip 21 KV-S 0447
Tip 22 KV 0448
Tip 33 KV 0449

și în concordanță cu OENORM (standardul austriac) EN 442 la Institutul Comercial pentru Tehnologie, Viena.

Materie primă:

Conform EN 442-1, radiatoarele panou cu ventil termostatic încorporat se confecționează din tablă de oțel laminat la rece, cu profilare solidă, cu nervuri la 40 mm.

Echiparea radiatorului panou cu ventil termostatic Vonova Ventil:

Fiecare radiator panou este prevăzut cu urechi de suspendare sudate pe partea din spate. Tipurile 11KV, 21KV-S, 22KV și 33KV au acoperirea de protecție confecționată din tablă de oțel zincată, care se compune dintr-o parte superioară perforată - protecție superioară tip grătar și două capace laterale. Radiatorul VONOVA VENTIL este livrat din fabrică echipat cu ventil termostatic presetat, dop de golire și ventil de aerisire.

Vopsire:

1. Conform DIN 55900, acoperire cu vopsea de grund (uscarea în cuptor la 190 °C).
2. Acoperirea exterioară de culoarea RAL 9016 se realizează cu un pulverizator modern, pe cale electrostatică. Uscarea acoperirii deosebit de rezistente se realizează în cuptor la 210 °C.

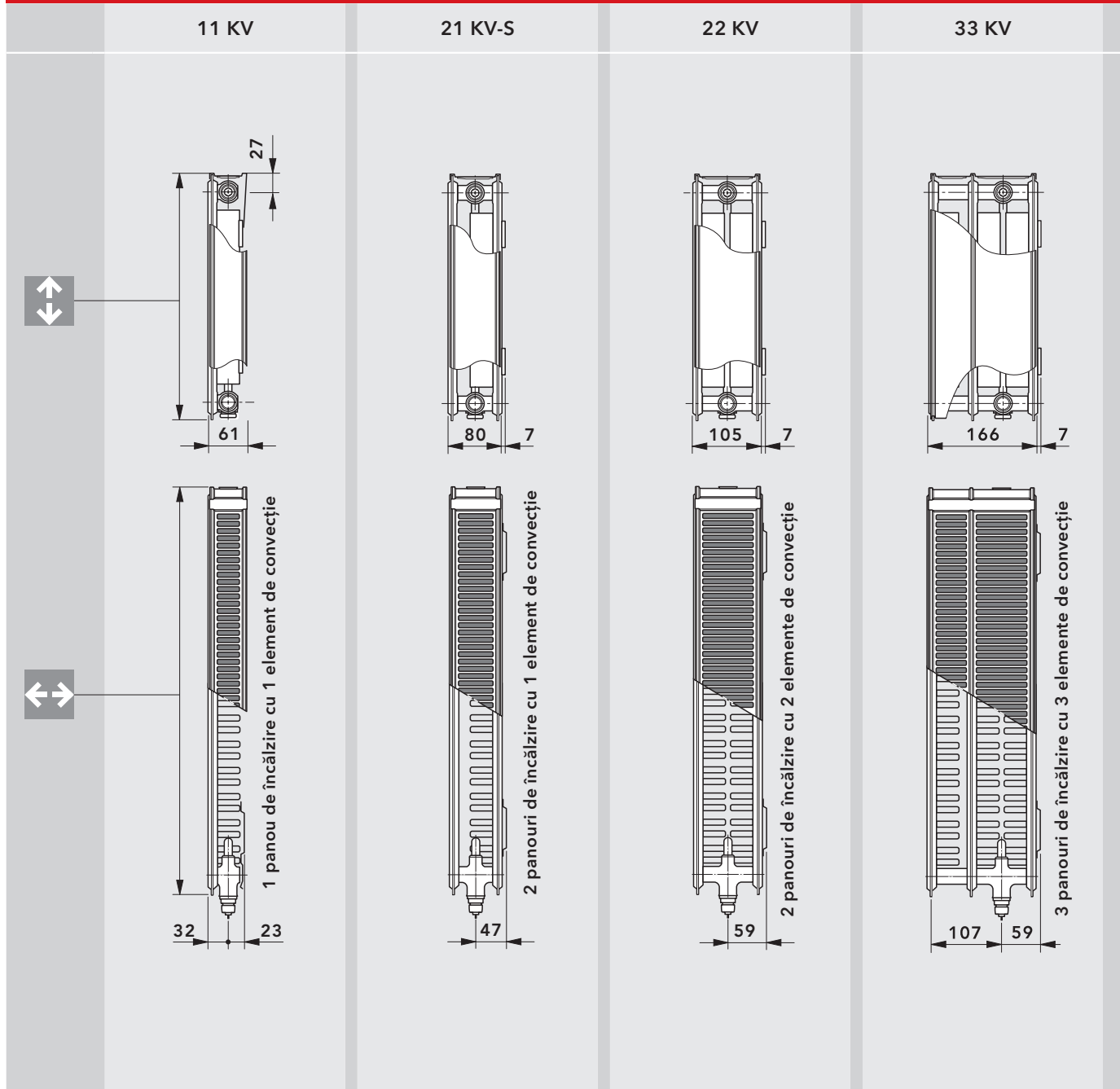
Ambalare:

1. Foaie de carton
2. Protecții tip colțar din carton
3. Folie termocontractabilă

08 RADIATOR VONOVA VENTIL

Tipuri constructive

Tipuri constructive



Tip	11 KV					21 KV-S					22 KV					33 KV				
Înălțime constructivă	300	400	500	600	900	300	400	500	600	900	300	400	500	600	900	300	400	500	600	900
Lungime constructivă	de la 400 mm până la 3000 mm																			
Intervale de lungime	Intervale de lungime 200 mm respectiv 520, 720, 920, 1120 și 1320 mm																			

Descriere și echipare pentru livrare

Radiatorul panou cu ventil termostatic încorporat VONOVA VENTIL, este unul dintre radiatoarele avangardiste, mai ales prin racordarea inferioară. Printre avantajele, în afara reducerii timpului de montaj și multilateralitate, se numără și aspectul elegant datorat faptului că racordarea este ascunsă la partea inferioară. Funcționarea optimă a acestui model de radiator, puterea termică ridicată și posibilitatea utilizării termostaticelor contribuie la funcționarea economică din punct de vedere energetic a radiatorului.

Radiatorul panou cu ventil VONOVA VENTIL, este compatibil cu racordarea atât în sistem bitubular (prin intermediul unui robinet dublu tip H bitubular, colțar-racordare din perete sau drept-racordare din pardoseală) cât și în cel monotubular prin piesa specială destinată pentru acest tip de racordare.

Radiatorul se livrează din fabrică pre-reglat pentru instalarea în sistem bitubular și cu valoarea k_v setată conform puterii termice a radiatorului.

În cazul instalațiilor de termoficare, din cauza diferenței mari de temperatură dintre racordurile de tur și retur, se recomandă utilizarea unității de ventil fără trepte, cu reglare de precizie.

Pentru circuitul tip ventil, cu racordurile tur-retur (distanțate la 50 mm) având conexiunile de 3/4" filet exterior la partea de racordare a țevilor de tur și retur pe robinetul dublu bitubular tip H, în magazinele specializate sunt disponibile atât conexiunile pentru diverse tipuri de țevă (PE-X, cupru, PPR sau oțel) cât și celelalte accesorii de racordare.

Senzorii termostatici (capetele termostatiche) compatibili cu ventilul termostatic al radiatorului VONOVA VENTIL, sunt: **modelele Danfoss** „RAS-C2”, „RAS-C”, „RAE”, „RA”, „Living Design RAX”, „Living Eco” și „Danfoss Eco Bluetooth”, precum și **modelele Oventrop** „Uni LD”, „Uni XD”, „Uni CD”, „vindo TD”, **modelele Honeywell** „Thera-4 Classic-conexiune DA” și „Thera-4 Design-conexiune DA” sau **modelele Comap** „Senso IFD” și „New Senso IFD”. La livrare, radiatorul este echipat cu ventilul termostatic pre-setat care este prevăzut cu un cap de protecție ce-

poate servi și ca și cap manual de acționare pentru controlul pe tur a debitului de agent termic.

Parametrii de funcționare: presiune maximă de lucru 10 bar și temperatură maximă de funcționare 110 °C.

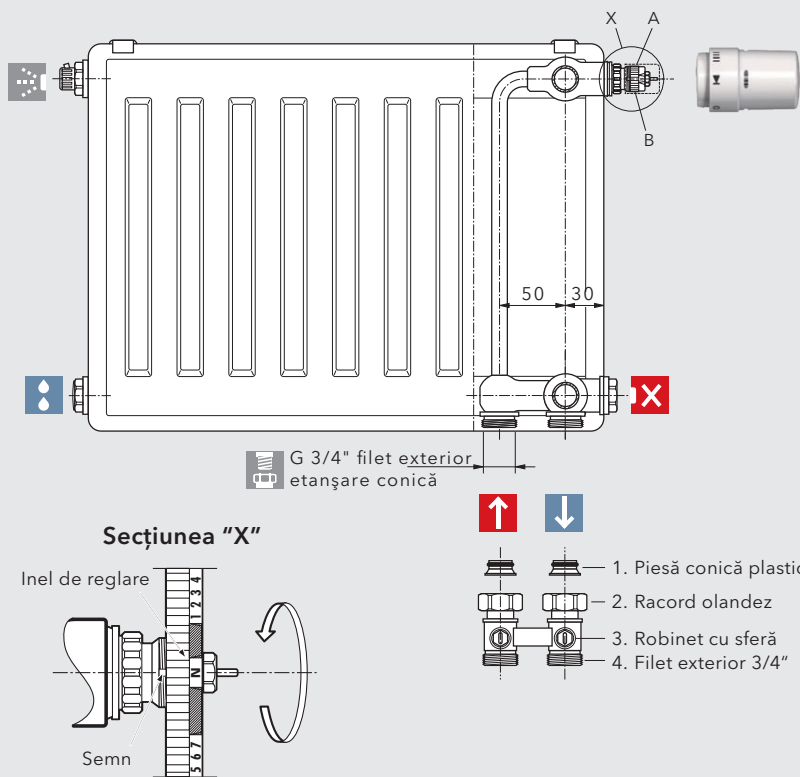
Vă rugăm să țineți cont de faptul că, în cazul sistemului monotubular, puterea termică maximă pe fiecare circuit de încălzire trebuie să nu depășească 10 kW, la o diferență de temperatură de $\Delta T = T_1 - T_2 = 20 \text{ K}$ (la temperatura apei pe tur $T_1=90^\circ\text{C}$).



10 RADIATOR VONOVA VENTIL

Sistem bitubular

Sistem bitubular



Indicații privind reglarea:

Radiatoarele VOGEL&NOOT cu ventil termostatic incorporat Vonova Ventil sunt echipate din fabrică pentru montajul în sistem bitubular. Fiecare radiator este prevăzut cu ventil termostatic presetat în funcție de puterea de încălzire a radiatorului. În plus valoarea k_v presetată este indicată printr-un marcaj color pe partea frontală.

Notă:

Dacă este nevoie de reglarea individuală a radiatorului, valorile k_v presetate pot fi modificate după preferință. Radiatorul se livrează cu capacul de protecție montat. După demontarea capacului de protecție (poz. A) sunt compatibile următoarele tipuri de senzori termostatici (capete termostatic) ce pot fi montate direct pe ventilul termostatic integrat (poz. B): **modelele Danfoss** „RAS-C2”, „RAS-C”, „RAE”, „RA”, „Living Design RAX”, „Living Eco” și „Danfoss Eco Bluetooth”, precum și **modelele Oventrop** „Uni LD”, „Uni XD”, „Uni CD”, „vindo TD”, **modelele Honeywell** „Thera-4 Classic-conexiune DA” și „Thera-4 Design-conexiune DA” sau **modelele Comap** „Senso IFD” și „New Senso IFD”.

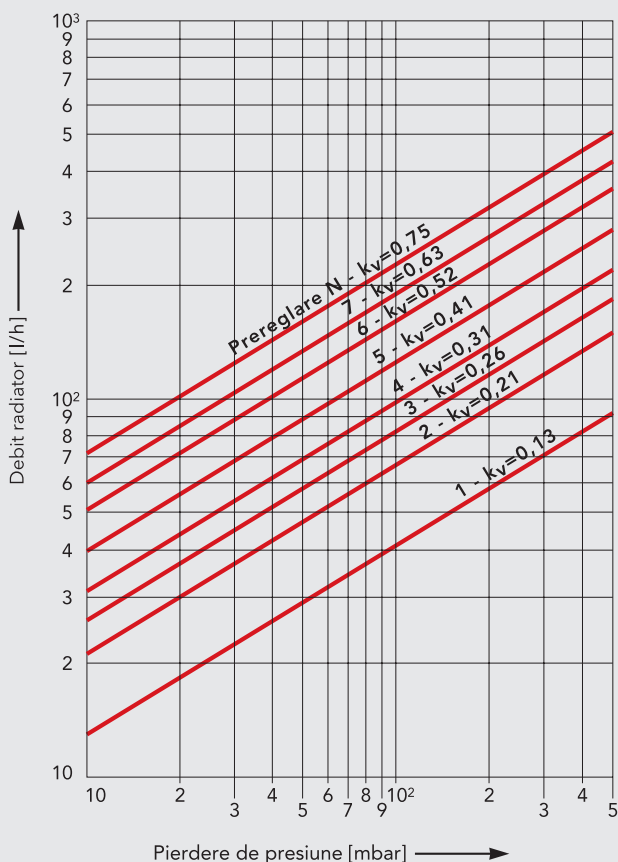
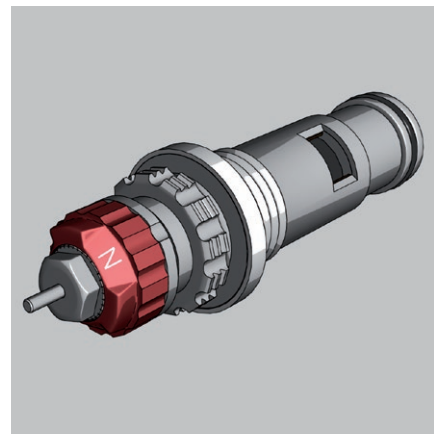


Diagrama 1: Pierdere de presiune [mbar] - în sistem bitubular, la abatere proporțională 2K

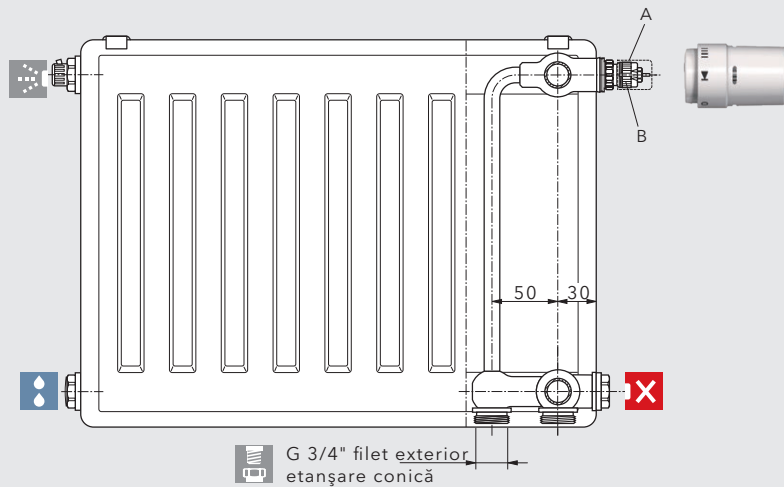


Tabelul cu valorile k_v

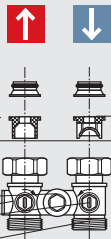
Preșetare	1,1	3,9	5,2	6,5	N
Valoare k_v până la	0,13	0,30	0,43	0,58	0,75
Culoarea inelului de reglare					

Valoarea k_v la care a fost presetat ventilul termostatic poate fi modificată și având radiatorul sub presiune.

Sistem monotubular


**Robinet dublu special pentru
racordare monotubulară tip Bypass**

- Piesă de tur ①
- Piesă de retur ②
- Racord olandez
- Șurub reglaj
- robinet monotubular
- Robinet cu sferă
- Filet exterior 3/4"



În sistem monotubular ventilul termostatic integrat se ajustează la N.

Radiatorul se livrează cu capacul de protecție montat. După demontarea capacului de protecție (poz. A) sunt compatibile următoarele tipuri de senzori termostatici (capete termostactice) ce pot fi montate direct pe ventilul termostatic integrat (poz. B): **modelele Danfoss** „RAS-C2”, „RAS-C”, „RAE”, „RA”, „Living Design RAX”, „Living Eco” și „Danfoss Eco Bluetooth” precum și **modelele Oventrop** „Uni LD”, „Uni XD”, „Uni CD”, „vindo TD”, **modelele Honeywell** „Thera-4 Classic-conexiune DA” și „Thera-4 Design-conexiune DA” sau **modelele Comap** „Senso IFD” și „New Senso IFD”.

Atenție:

La montarea robinetului special destinat pentru racordare monotubulară tip Bypass trebuie să aveți grijă ca piesa de retur (2) să fie instalată corespunzător pe partea de retur și piesa de tur (1) să fie instalată corespunzător pe partea de tur.

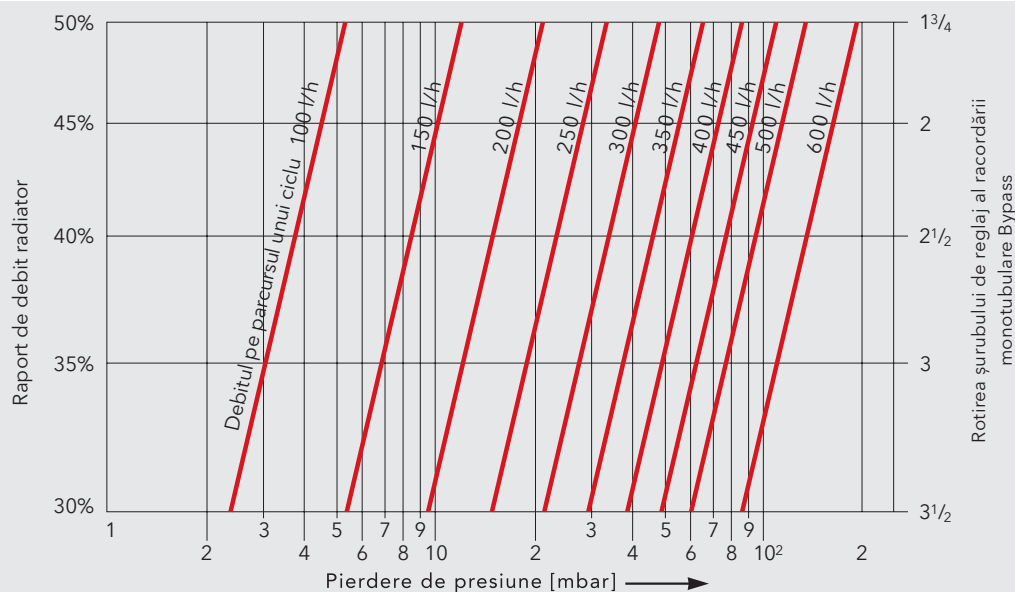


Diagrama 2:
Pierdere de presiune [mbar] - în sistem monotubular, la abatere proporțională 2K

**Valori de prereglare în cazul utilizării
robinetului special destinat pentru
racordare monotubulara tip Bypass:**

- Raport de debit 30% - rotire¹⁾ 3,50
- Raport de debit 35% - rotire¹⁾ 3,00
- Raport de debit 40% - rotire¹⁾ 2,50
- Raport de debit 45% - rotire¹⁾ 2,00
- Raport de debit 50% - rotire¹⁾ 1,75

¹⁾... Axul ventilului de reglaj Bypass se rotește prima dată spre dreapta, până spre oprire.

Valoarea k_v la care a fost presetat ventilul termostatic poate fi modificată și având radiatorul sub presiune.

Vă rugăm să țineți cont de faptul că, în cazul sistemului monotubular, puterea termică maximă pe fiecare circuit de încălzire trebuie să nu depășească 10 kW, la o diferență de temperatură de $\Delta T = T_1 - T_2 = 20$ K (la temperatura apei pe tur $T_1 = 90^\circ\text{C}$).

VONOVA COMPACT			Masa [kg]																								
↕ Înălțime constructivă [mm]	↔ Lungime [mm]	Tip Masă	300					400					500					600					900				
			10	11 K	21 K-S	22 K	33 K	10	11 K	21 K-S	22 K	33 K	10	11 K	21 K-S	22 K	33 K	10	11 K	21 K-S	22 K	33 K	10	11 K	21 K-S	22 K	33 K
400	kg		3,29	4,91	6,99	8,18	12,17	4,01	6,31	9,01	10,73	15,97	4,73	7,12	10,55	12,31	18,31	5,42	7,86	12,01	13,80	20,53	7,71	11,14	17,59	20,23	30,12
520	kg		4,00	6,05	8,78	10,33	15,38	4,93	7,84	11,41	13,67	20,37	5,88	8,87	13,38	15,69	23,37	6,77	9,82	15,26	17,60	26,20	9,74	14,07	22,48	25,96	38,69
600	kg		4,47	6,81	9,96	11,76	17,52	5,55	8,87	13,01	15,63	23,31	6,64	10,03	15,28	17,94	26,74	7,67	11,12	17,42	20,13	29,99	11,09	16,02	25,74	29,77	44,40
720	kg		5,18	7,94	11,75	13,90	20,72	6,47	10,40	15,40	18,58	27,71	7,78	11,79	18,11	21,32	31,80	9,02	13,08	20,67	23,92	35,66	13,12	18,95	30,63	35,50	52,96
800	kg		5,66	8,70	12,93	15,33	22,86	7,09	11,42	17,00	20,54	30,65	8,54	12,95	20,00	23,57	35,17	9,91	14,39	22,84	26,45	39,45	14,48	20,91	33,89	39,31	58,67
920	kg		6,37	9,83	14,78	17,56	26,20	8,02	12,96	19,47	23,57	35,19	9,68	14,70	22,90	27,04	40,36	11,26	16,34	26,15	30,33	45,26	16,51	23,83	38,84	45,12	67,37
1000	kg		6,84	10,59	15,97	18,99	28,34	8,63	13,98	21,07	25,53	38,13	10,45	15,87	24,79	29,29	43,74	12,16	17,65	28,32	32,86	49,05	17,86	25,79	42,10	48,94	73,09
1120	kg		7,55	11,72	17,75	21,13	31,54	9,56	15,51	23,47	28,47	42,53	11,59	17,62	27,63	32,67	48,79	13,51	19,60	31,57	36,65	54,72	19,89	28,72	46,99	54,66	81,65
1200	kg		8,02	12,48	18,94	22,56	33,68	10,18	16,53	25,07	30,43	45,47	12,35	18,79	29,52	34,93	52,17	14,41	20,91	33,74	39,18	58,51	21,25	30,67	50,25	58,48	87,36
1320	kg		8,91	13,86	20,72	24,70	36,89	11,28	18,37	27,47	33,38	49,87	13,67	20,85	32,36	38,31	57,22	15,94	23,17	36,98	42,97	64,18	23,46	33,90	55,14	64,20	95,93
1400	kg		9,38	14,62	21,98	26,21	39,16	11,90	19,39	29,13	35,42	52,94	14,43	22,01	34,31	40,65	60,73	16,83	24,47	39,22	45,59	68,11	24,81	35,86	58,47	68,10	101,77
1600	kg		10,83	16,51	24,95	29,79	44,50	13,70	21,95	33,13	40,33	60,29	16,60	24,93	39,04	46,28	69,16	19,35	27,73	44,63	51,91	77,57	28,47	40,74	66,62	77,64	116,05
1800	kg		12,11	18,40	28,09	33,55	50,08	15,34	24,51	37,30	45,43	67,87	18,60	27,85	43,94	52,11	77,84	21,69	30,99	50,22	58,43	87,27	31,94	45,62	74,94	87,37	130,57
2000	kg		13,29	20,30	31,06	37,12	55,43	16,88	27,06	41,30	50,33	75,21	20,51	30,77	48,67	57,74	86,27	23,93	34,26	55,63	64,75	96,73	35,33	50,50	83,09	96,91	144,84
2200	kg		14,47	22,19	34,03	40,69	60,77	18,42	29,62	45,29	55,24	82,55	22,41	33,68	53,39	63,37	94,70	26,18	37,52	61,05	71,07	106,19	38,71	55,39	91,24	106,45	159,12
2400	kg		15,66	24,58	37,00	44,26	66,11	19,96	32,78	49,29	60,14	89,89	24,31	37,21	58,12	69,01	103,13	28,43	41,39	66,47	77,39	115,65	42,10	60,88	99,39	115,99	173,39
2600	kg		16,84	26,47	39,97	47,83	71,45	21,51	35,34	53,29	65,05	97,23	26,22	40,13	62,85	74,64	111,56	30,68	44,65	71,88	83,71	125,11	45,49	65,76	107,54	125,53	187,67
2800	kg		18,02	28,36	42,94	51,41	76,80	23,05	37,90	57,29	69,95	104,57	28,12	43,05	67,57	80,28	119,99	32,92	47,91	77,30	90,04	134,57	48,87	70,64	115,68	135,06	201,95
3000	kg		19,21	30,25	45,91	54,98	82,14	24,59	40,45	61,29	74,86	111,92	30,03	45,97	72,30	85,91	128,42	35,17	51,17	82,71	96,36	144,25	52,26	75,53	123,83	144,60	216,22

La întocmirea comenzii și la dimensionare vă rugăm să țineți cont de tipurile recomandate în Programul de fabricație din Lista de prețuri.

VONOVA VENTIL			Masa [kg]																			
↕ Înălțime constructivă [mm]	↔ Lungime [mm]	Tip Masă	300				400				500				600				900			
			11 KV	21 KV-S	22 KV	33 KV	11 KV	21 KV-S	22 KV	33 KV	11 KV	21 KV-S	22 KV	33 KV	11 KV	21 KV-S	22 KV	33 KV	11 KV	21 KV-S	22 KV	33 KV
400	kg		5,67	7,75	8,94	12,93	7,08	9,78	11,50	16,74	7,91	11,34	13,10	19,10	8,69	12,83	14,63	21,35	12,03	18,48	21,13	31,01
520	kg		6,80	9,53	11,08	16,13	8,62	12,18	14,44	21,14	9,66	14,18	16,48	24,16	10,64	16,08	18,42	27,03	14,96	23,37	26,85	39,58
600	kg		7,56	10,72	12,51	18,27	9,64	13,78	16,41	24,08	10,83	16,07	18,73	27,53	11,95	18,25	20,95	30,81	16,92	26,63	30,67	45,29
720	kg		8,69	12,50	14,65	21,48	11,17	16,18	19,35	28,48	12,58	18,90	22,11	32,59	13,90	21,49	24,74	36,49	19,85	31,52	36,39	53,86
800	kg		9,45	13,69	16,08	23,61	12,20	17,78	21,31	31,42	13,75	20,79	24,37	35,96	15,21	23,66	27,27	40,27	21,80	34,78	40,20	59,57
920	kg		10,58	15,54	18,31	26,95	13,73	20,24	24,34	35,96	15,50	23,70	27,83	41,16	17,16	26,98	31,15	46,08	24,73	39,74	46,01	68,27
1000	kg		11,34	16,72	19,74	29,09	14,75	21,84	26,30	38,90	16,66	25,59	30,09	44,53	18,47	29,14	33,68	49,87	26,68	43,00	49,83	73,98
1120	kg		12,48	18,51	21,88	32,30	16,28	24,24	29,24	43,30	18,42	28,42	33,47	49,59	20,43	32,39	37,47	55,54	29,61	47,89	55,55	82,55
1200	kg		13,23	19,69	23,31	34,44	17,31	25,84	31,21	46,24	19,58	30,32	35,72	52,96	21,73	34,56	40,00	59,33	31,56	51,15	59,37	88,26
1320	kg		14,62	21,48	25,45	37,64	19,14	28,24	34,15	50,64	21,64	33,15	39,10	58,02	23,99	37,81	43,80	65,01	34,80	56,03	65,09	96,82
1400	kg		15,37	22,73	26,97	39,91	20,17	29,90	36,20	53,72	22,81	35,11	41,44	61,53	25,30	40,04	46,41	68,93	36,75	59,36	68,99	102,67
1600	kg		17,26	25,70	30,54	45,26	22,72	33,90	41,10	61,06	25,72	39,83	47,07	69,96	28,56	45,46	52,74	78,39	41,63	67,51	78,53	116,94
1800	kg		19,16	28,84	34,30	50,84	25,28	38,07	46,20	68,64	28,64	44,73	52,90	78,63	31,82	51,04	59,25	88,09	46,51	75,83	88,26	131,46
2000	kg		21,05	31,81	37,87	56,18	27,84	42,07	51,10	75,98	31,56	49,46	58,53	87,06	35,08	56,46	65,57	97,55	51,40	83,98	97,80	145,74
2200	kg		22,94	34,78	41,44	61,52	30,39	46,07	56,01	83,32	34,48	54,19	64,17	95,49	38,34	61,87	71,89	107,01	56,28	92,13	107,34	160,01
2400	kg		25,33	37,75	45,02	66,87	33,56	50,06	60,91	90,66	38,01	58,91	69,80	103,92	42,21	67,29	78,22	116,47	61,77	100,28	116,88	174,29
2600	kg		27,22	40,72	48,59	72,21	36,11	54,06	65,82	98,01	40,93	63,64	75,43	112,35	45,47	72,70	84,54	125,94	66,65	108,43	126,42	188,57
2800	kg		29,11	43,69	52,16	77,55	38,67	58,06	70,72	105,35	43,84	68,37	81,07	120,78	48,73	78,12	90,86	135,40	71,54	116,58	135,96	202,84
3000	kg		31,01	46,66	55,73	82,89	41,23	62,06	75,63	112,69	46,76	73,09	86,70	129,21	51,99	83,54	97,18	145,07	76,42	124,73	145,50	217,12

La întocmirea comenzii și la dimensionare vă rugăm să țineți cont de tipurile recomandate în Programul de fabricație din Lista de prețuri.

Conținut de apă [l/m]

↕ Înălțime constructivă [mm]	300	400	500	600	900
Tip					
10	2,0	2,6	3,3	3,7	5,1
11 K / 11 KV	2,0	2,6	3,3	3,7	5,1
21 K-S / 21 KV-S	3,9	5,0	6,1	7,1	10,2
22 K / 22 KV	3,9	5,0	6,1	7,1	10,2
33 K / 33 KV	6,0	7,6	9,4	10,8	15,6

Montajul radiatorului

Ambalarea radiatorului panou (protecție triplă)

AMBALARE

1. Foaie de carton
2. Protecții tip colțar din carton
3. Folie termocontractabilă

Ambalarea radiatorului se realizează astfel încât montarea radiatorului și probele de presiune ale sistemului de încălzire să se poată face intervenind cât mai puțin asupra ambalajului. Astfel, se dă posibilitatea ca despachetarea completă să se realizeze după finalizarea lucrărilor de finisare ale amenajărilor, respectiv mobilarea încăperii, asigurându-se astfel protecția integrală a suprafeței radiatorului.

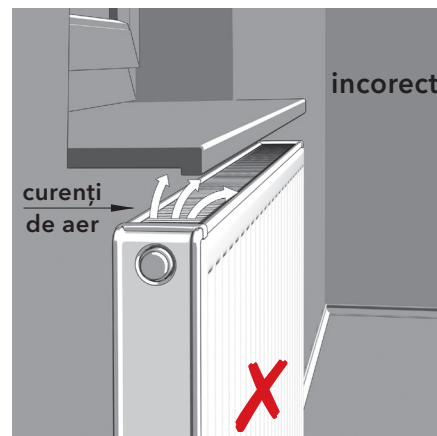
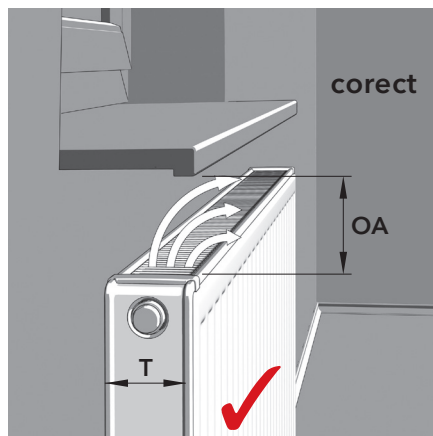
Important: la probele de presiune realizate cu radiatorul ambalat, temperatura apei din tur nu trebuie să depășească 40 °C.

Montare sub pervaz

Eficiența maximă a radiatorului este posibilă numai dacă nu există obiecte care să obstrucționeze curenții de aer în partea inferioară sau în cea superioară a radiatorului. Înălțimea spațiului liber de la partea superioară a radiatorului se calculează de regulă cu formula: **adâncimea constructivă (grosimea) a radiatorului + 10%.**

$OA = T \times 1,1$

În cazul în care această condiție nu poate fi îndeplinită din cauza unor limitări ale spațiului disponibil, trebuie să aveți în vedere că puterea termică cedată de radiator va fi redusă.

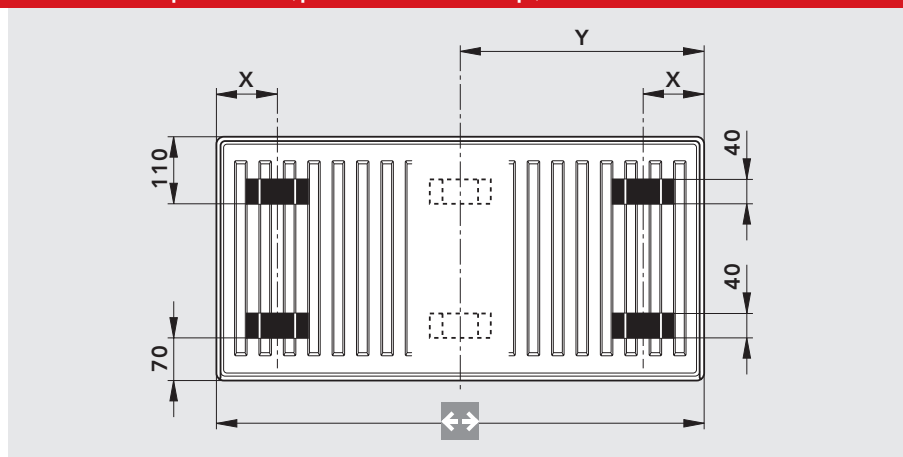


Distanțele la care sunt dispuse urechile de suspendare (pentru fiecare tip)

Tip	Cota X
10	100
11 K / 11 KV	93
21 K-S / 21 KV-S	100
22 K / 22 KV	100
33 K / 33 KV	100

$Cota Y = \frac{\text{Lungimea constructivă}}{2}$

pentru toate radiatoarele cu lungimea constructivă începând de la 1800 mm, inclusiv.

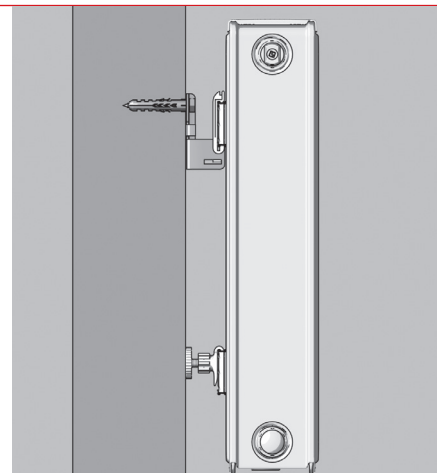
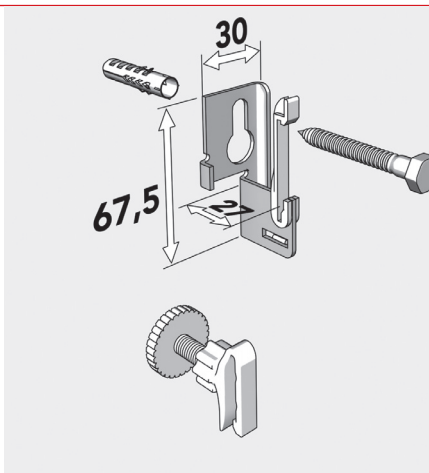




- Șablon de montaj
- Accesorii montaj pe perete
- Accesorii montaj pe pardoseală
- Accesorii racordare
- Ghid de montare
- Conversia puterii termice la diferite temperaturi

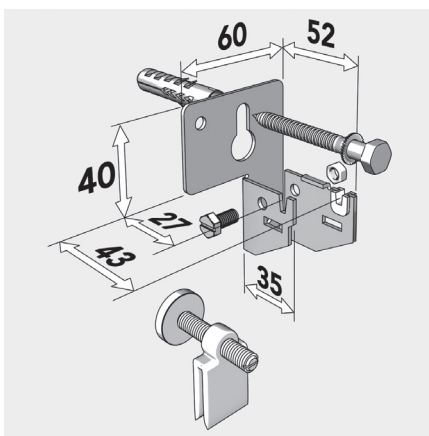
SET CONSOLE STANDARD PENTRU FIXARE PE PERETE CU PROTECȚIE ÎMPOTRIVA DESPRINDERII

Potrivit pentru montare pe perete-suprafață finisată, incluzând: 2 sau 3 console cu profil colțar, dop personalizat logo VN, ventil aerisire, șuruburi fixare cu cap hexagonal, dibluri, coliere izolare fonică prevăzute cu dispozitiv de siguranță contra desprinderii de pe perete și distanțiere. Distanța măsurată de la fața finisată a peretelui până la punctul de fixare ureche de prindere radiator în consolă: 27 mm.



SET CONSOLE SPECIAL PENTRU FIXARE PE PERETE

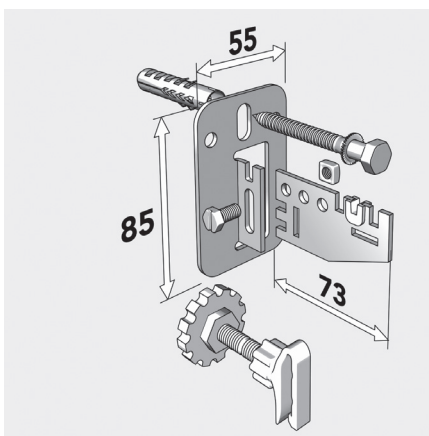
Pentru montaj pe perete - suprafață finisată, include:
 2 console cu profil colțar, cu distanță reglabilă și izolare fonică
 2 distanțiere
 2 șuruburi fixare cu cap hexagonal
 2 dibluri
 Distanța măsurată de la fața finisată a peretelui până la punctul de fixare ureche de prindere radiator în consolă: reglabilă la 27 mm sau 43 mm.



Special conceput pentru ajustarea premontajului realizat în prealabil prin șablonul de montaj și extensiile acestuia, respectiv profilele metalice de tip șină (AZ0FT200R0H01000, AZ0FT060R1V01000, AZ0FT090R1V01000). Atât pentru modelele T6 cu un singur panou de încălzire 11 VM (Vonova T6) și 11 PM (VonoPlan T6), pe de o parte, cât și pentru modelele T6 cu mai multe panouri de încălzire, respectiv 21, 22, 33 VM/PM (Vonova T6 / VonoPlan T6), distanțarea față de perete poate fi ajustată în cazul în care acest lucru este necesar ulterior stabilirii poziției de montare prin șablonul de montaj.

SET CONSOLE PENTRU FIXARE PE PERETE (FINISAT SAU NEFINISAT) CU REGLAREA DISTANȚEI FAȚĂ DE PERETE

Pentru montare de perete finisat sau nefinisat, incluzând:
 2 console colțar cu distanța reglabilă și izolație fonică
 2 șuruburi fixare cu cap hexagonal și dibluri
 2 distanțiere

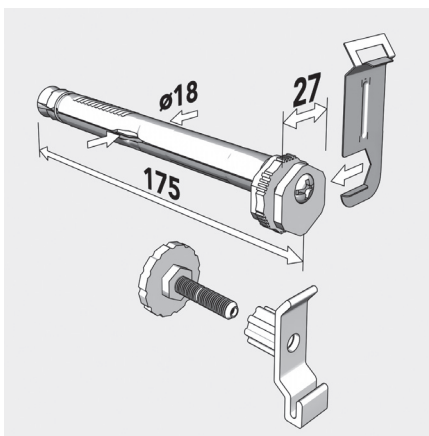


Distanța de la perete:
 Între fața finisată a peretelui și punctul de fixare ureche de prindere radiator în consolă = 11, 20, 30, 46, 56 sau 66 mm

SET DE CONSOLE CU FIXARE PE PERETE PRIN GĂURIRE

Lungime 160 mm, incluzând:
 2 console de perete
 2 distanțiere

Pentru o asigurare suplimentară se va completa cu setul de cleme de protecție împotriva desprinderii de pe perete (cod AZ0MU00040002000) ce se va comanda separat



Consolă flexibilă Monclac

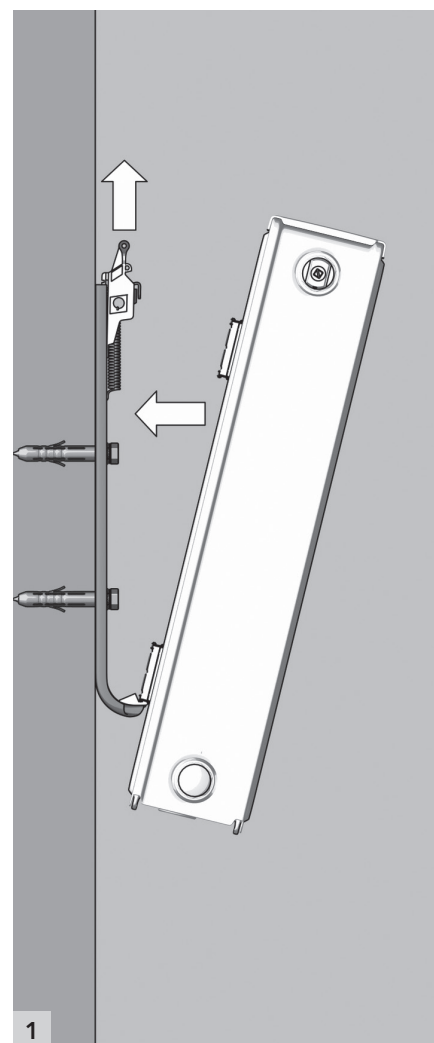
Consola MONCLAC (potrivită pentru toate modelele de radiatoare orizontale Vonova și VonoPlan (Compact, Ventil și T6) cu urechi de suspendare sudate, cu excepția radiatoarelor verticale) permite o instalare ușoară, rapidă și solidă a radiatorului chiar și cu ambalaj. Aceasta poate fi utilizată pentru radiatoare cu diferite înălțimi constructive.

Setul de console Monclac este echipat cu un dispozitiv de prindere și siguranță cu arc integrat pentru o montare/demontare extrem de simplă și de facilă

și pentru o bună protecție împotriva desprinderii de pe perete și siguranță eficientă.

Setul de console Monclac este compus din 2 console Monclac speciale (confectionate din oțel zincat) prevăzute cu izolare fonică și sistem de prindere și siguranță cu arc integrat pentru protecție împotriva desprinderii de pe perete, 4 șuruburi fixe cu dibluri.

Distanța măsurată de la fața finisată a peretelui până la punctul de fixare ureche de prindere radiator în consolă: 27 mm.



1

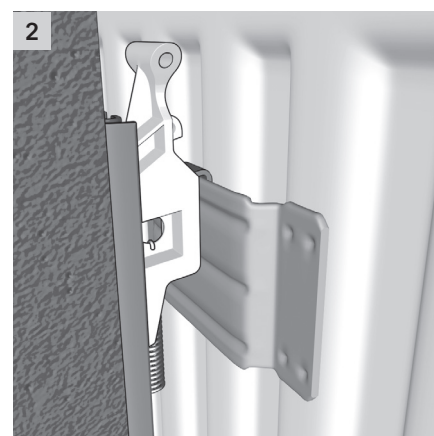
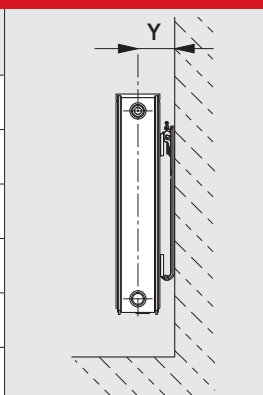
Cote dispunere șuruburi fixare Monclac

↕ Înălțime radiator [mm]	Cota V [mm]	Cota W [mm]	Cota X [mm]	Cote montaj radiatoare cu înălțimi 300 - 900 mm
300	-	135	165	
400	139	235		
500		335		
600		435		
900		735		

Consolele Monclac respectă cerințele TÜV Rheinland (cu privire la greutatea de susținere).

Poziționare racorduri față de perete

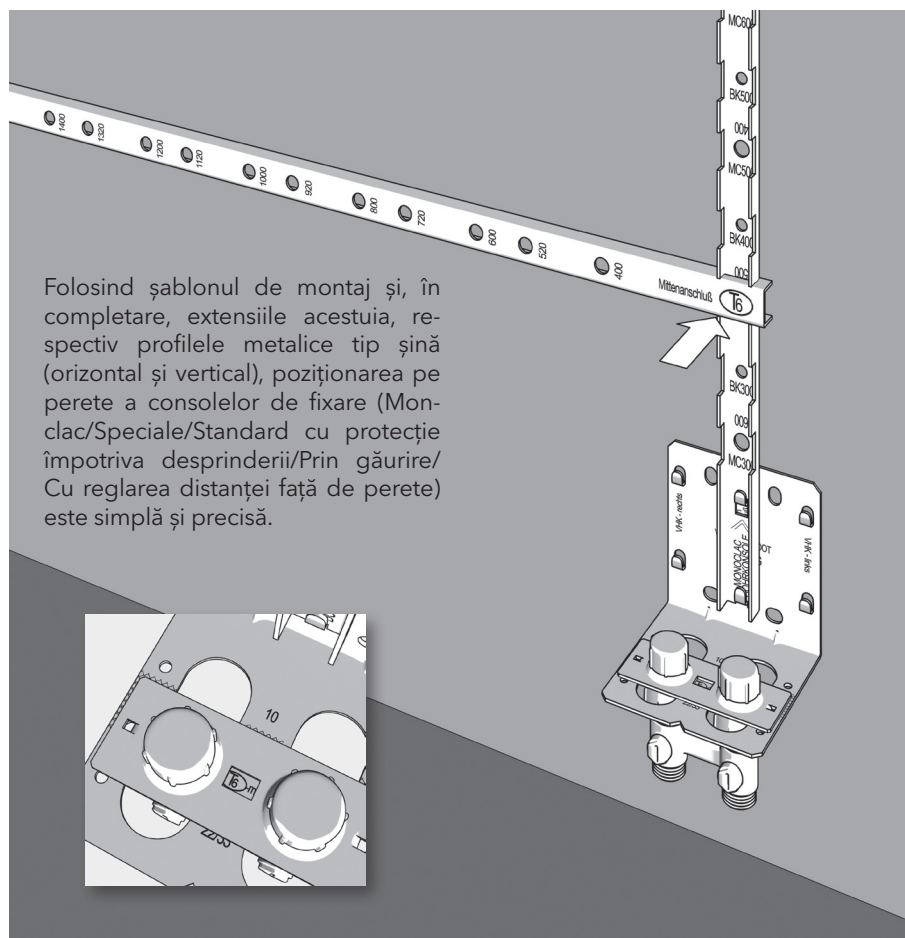
Vonova / Vonova Ventil	↕ Înălțime radiator [mm]	Cota Y [mm]
10, 10V	300 - 900	38
11K, 11KV	300 - 900	50
20, 20V	300 - 900	74
21K-S, 21KV-S	300 - 900	74
22K, 22KV	300 - 900	86
30, 30V, 33K, 33KV	300 - 900	86



2

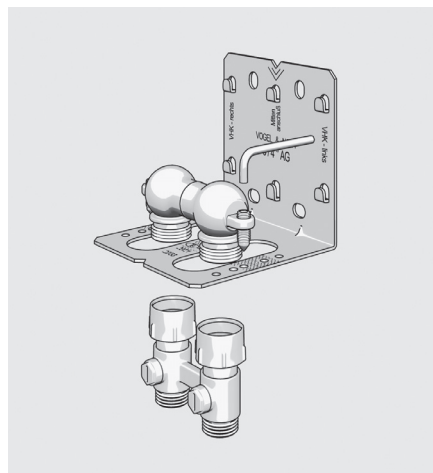
MONTAJUL RADIATOARELOR CU VENTIL TERMOSTATIC ÎNCORPORAT PRIN UTILIZAREA ȘABLONULUI DE MONTAJ

Cu ajutorul șablonului de montaj special cu filet exterior de 3/4" se poate realiza montajul rapid și precis pentru întregul sistem de încălzire, înainte de prezența fizică a radiatoarelor în șantier. Desemenea, prin folosirea șablonului de montaj împreună cu piesa specială bitubulară by-pass - cod AZOMT000E3001000 se pot realiza spălarea, umplerea și probele de presiune pentru întreaga instalație. Astfel radiatoarele pot fi livrate în șantier pentru montaj numai după terminarea tuturor etapelor de construcție și finisare.



Folosind șablonul de montaj și, în completare, extensiile acestuia, respectiv profilele metalice tip șină (orizontal și vertical), poziționarea pe perete a consolelor de fixare (Monclac/Speciale/Standard cu protecție împotriva desprinderii/Prin găurire/Cu reglarea distanței față de perete) este simplă și precisă.

Opțional șablonul de montaj 3/4" se poate completa cu piesa specială bitubulară by-pass - cod AZOMT000E3001000 prin care se pot realiza spălarea, umplerea și probele de presiune pentru întreaga instalație înainte de prezența fizică a radiatoarelor în șantier. Pentru fixarea piesei speciale by-pass sunt necesare 2 buc. x șuruburi fixare cu strângere hexagonală (inbus) - cod AZOMT000E1001000 și 1 buc. cheiță hexagonală (inbus) - cod AZOMT000E2001000.



Pasul 2 - Fixarea profilului metalic orizontal

1. Fixarea în poziție normală a Profilului metalic orizontal tip șină pentru poziționarea primei console (Monclac/Speciale/Standard cu protecție împotriva desprinderii/Prin găurire/Cu reglarea distanței față de perete).
2. Fixarea în poziție inversă a Profilului metalic orizontal tip șină pentru poziționarea celei de-a doua console (Monclac/Speciale/Standard cu protecție împotriva desprinderii/Prin găurire/Cu reglarea distanței față de perete).

Pentru echiparea completă a Sistemului tip Șablon de montaj sunt necesare:

- Setul consolă specială șablon montaj (cod AZOFT000B1001000) pentru poziționarea racordurilor față de perete. Acesta conține:
 - consola specială șablon montaj cu placuță metalică reglabilă pe adâncime pentru poziționarea racordurilor față de perete în funcție de tipul radiatorului (10, 11, 20, 21, 22, 30, 33), Ventil sau T6
 - 2 șuruburi cap hexagonal cu șaibe și dibluri
 - 2 capace plastic 1/2"
 - 2 adaptori alamă 3/4" - 1/2" FE
- Extensiile pentru șablon - set profile metalice tip șină (orizontal - 1 buc. și verticale - 2 buc.), cod AZOFT000R0001000 pentru consolele Monclac și consolele prin găurire și respectiv AZOFT200R0H01000 + AZOFT060R1V01000 + AZOFT090R1V01000 pentru consolele cu profil colțar (Speciale/Standard cu protecție împotriva desprinderii/Cu reglarea distanței față de perete).

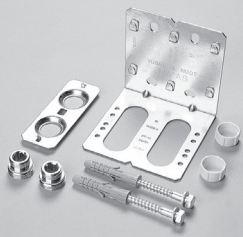
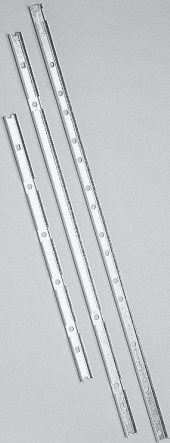
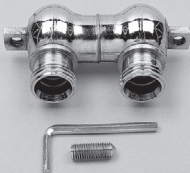
Pasul 1 - Fixarea profilului metalic vertical

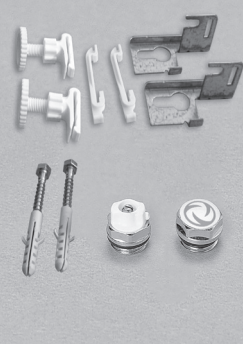
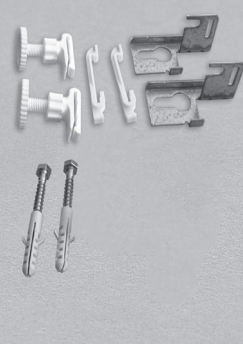
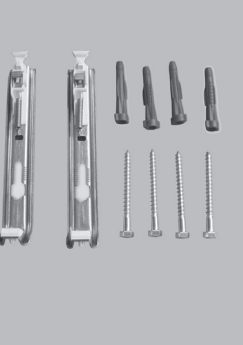
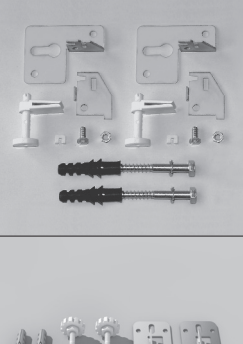

Pentru radiatoare cu lungimi totale de 2000 mm, pe profilul metalic orizontal tip șină este marcat punctul de găurire pentru fixarea consolelor cu fixare prin găurire - cod AZOBU00040002000.

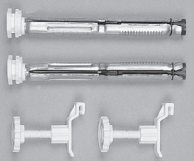

Pentru seturile de console:
Special cu fixare pe perete - cod AZOBU00012002000



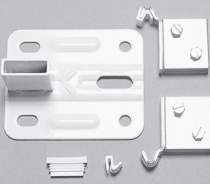
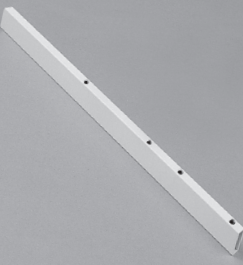
Standard cu protecție împotriva desprinderii - cod AZOBU00015002000 sau cu reglarea distanței față de perete - cod AZOBU00031002000, va fi folosit profilul metalic vertical tip șină - cod AZOFT060R1V01000 pentru radiatoare cu înălțimi cuprinse între 300 - 600 mm sau profilul metalic vertical tip șină - cod AZOFT090R1V01000 pentru radiatoare cu înălțimi de până la 900 mm.

Prin fereastra decupată a plăcuței metalice reglabile de poziționare a racordurilor față de perete în funcție de tipul radiatorului, ce este inclusă în setul consolă specială șablon montaj, putem vizualiza (corespunzător adâncimii specifice pentru fiecare tip) alegerea corectă a tipului de radiator ce urmează a fi montat.


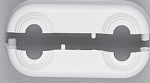
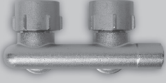




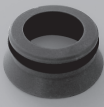


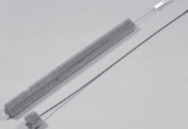
Sistem șablon de montaj pentru modelul Vonova Ventil				
Imagine	Cod produs	Denumire	Compact	Ventil sau T6
	AZ0FT000B1001000	<p>Set consolă specială tip șablon montaj pentru poziționarea racordurilor față de perete în cazul radiatoarelor cu ventil termostatic încorporat (Ventil și T6).</p> <p>Setul conține:</p> <ul style="list-style-type: none"> - consola specială șablon pentru poziționarea racordurilor cu plăcuța metalică reglabilă pe adâncime pentru poziționarea racordurilor față de perete în funcție de tipul radiatorului (10,11, 20,21,22, 30,33), Ventil sau T6 - 2 șuruburi cap hexagonal cu șaibe și dibluri - 2 capace plastic 1/2" - 2 adaptori alamă 3/4" - 1/2" FE. 		•
	AZ0FT000R0001000	<p>Set profile metalice tip șină ca extensie (completare set consolă specială șablon montaj) pentru poziționarea pe perete a consolelor de fixare Monclac și a consolelor de fixare prin găurire.</p> <p>Setul conține 3 profile metalice tip șină:</p> <ul style="list-style-type: none"> - profil orizontal pentru radiatoare cu lungimi cuprinse între 400 - 2000 mm 		•
	AZ0FT200R0H01000	<ul style="list-style-type: none"> - profil vertical pentru radiatoare cu înălțimi cuprinse între 300 - 600 mm 		•
	AZ0FT060R0V01000	<ul style="list-style-type: none"> - profil vertical pentru radiatoare cu înălțimi cuprinse între 300 - 600 mm 		•
	AZ0FT090R0V01000	<ul style="list-style-type: none"> - profil vertical pentru radiatoare cu înălțimi de până la 900 mm 		•
	AZ0MT000E3001000	<p>Piesă specială bitubulară by-pass pentru spălare, umplere și probe de presiune ale instalației înainte de prezența fizică a radiatoarelor (versiune Ventil) în șantier.</p> <p>Pentru fixarea piesei speciale by-pass sunt necesare 2 buc. x șurub fixare inbus</p>		•
	AZ0MT000E2001000	Cheiță cu strângere hexagonală (inbus)		•
	AZ0MT000E1001000	Șurub fixare piesă specială cu strângere hexagonală (inbus)		•

Console montaj pe perete				
Imagine	Cod produs	Denumire	Compact	Ventil sau T16
	AZ0BU00015102000	Set complet 2 console susținere pentru fixare pe perete <i>Pentru radiatoare orizontale cu lungimi cuprinse între 400 - 1600 mm</i>	<ul style="list-style-type: none"> • • 	
	AZ0BU00015103000	Set complet 3 console susținere pentru fixare pe perete <i>Pentru radiatoare orizontale cu lungimi cuprinse între 1800 - 3000 mm</i> Setul de console conține 2 sau 3 console cu profil colțar, dop personalizat logo VN, ventil aerisire, șuruburi fixare cu dibluri, coliere izolare fonică prevăzute cu dispozitiv de siguranță contra desprinderii de pe perete și distanțiere. <i>Distanțare radiator față de perete (finisat): 27 mm.</i> <i>Cota menționată este măsurată de la fața finisată a peretelui până la punctele de fixare în consolă a urechilor sudate pe spatele radiatorului.</i>		
	AZ0BU00015002000	Set 2 console susținere pentru fixare pe perete <i>Pentru radiatoare orizontale cu lungimi cuprinse între 400 - 1600 mm</i>		<ul style="list-style-type: none"> • •
	AZ0BU00015003000	Set 3 console susținere pentru fixare pe perete <i>Pentru radiatoare orizontale cu lungimi cuprinse între 1800 - 3000 mm</i> Setul de console conține 2 sau 3 console cu profil colțar, șuruburi fixare cu dibluri, coliere izolare fonică prevăzute cu dispozitiv de siguranță contra desprinderii de pe perete și distanțiere. <i>Distanțare radiator față de perete (finisat): 27 mm.</i> <i>Cota menționată este măsurată de la fața finisată a peretelui până la punctele de fixare în consolă a urechilor sudate pe spatele radiatorului.</i>		
	AZ0BW030M3002000 AZ0BW040M3002000 AZ0BW050M3002000 AZ0BW060M3002000 AZ0BW090M3002000	Set 2 console de susținere Monclac pentru fixare pe perete Set console Monclac H-300 Set console Monclac H-400 Set console Monclac H-500 Set console Monclac H-600 Set console Monclac H-900 Setul de console conține 2 console pentru montajul radiatorului pe perete prevăzute cu dispozitiv de siguranță cu arc contra desprinderii de pe perete și 4 șuruburi de fixare cu dibluri. <i>Distanțare radiator față de perete (finisat): 27 mm.</i> <i>Cota menționată este măsurată de la fața finisată a peretelui până la punctele de fixare în consolă a urechilor sudate pe spatele radiatorului.</i>	<ul style="list-style-type: none"> • • • • • 	<ul style="list-style-type: none"> • • • • •
	AZ0BU00012002000	Set console susținere special pentru fixare pe perete Pentru montaj pe perete cu suprafață finisată cu reglajul distanței față de perete. Setul de console conține 2 console cu profil colțar, speciale, cu distanța reglabilă la 27 mm și 43 mm, cu șuruburi fixare cu dibluri, coliere izolare fonică și distanțiere. <i>Distanțare radiator față de perete (finisat): reglabilă la 27 mm și 43 mm.</i>	<ul style="list-style-type: none"> • 	<ul style="list-style-type: none"> •
	AZ0BU00031002000	Set console susținere pentru fixare pe perete (finisat sau nefinisat) cu reglarea distanței fata de perete Pentru montaj pe perete cu suprafață finisată sau nefinisată cu reglajul distanței față de perete. Setul de console conține 2 console cu profil colțar cu distanța reglabilă la 11-20-30-46-56-66 mm, cu șuruburi fixare cu dibluri, coliere izolare fonică și distanțiere. <i>Distanțare radiator față de perete (finisat): reglabilă la 11-20-30-46-56-66 mm.</i>	<ul style="list-style-type: none"> • 	<ul style="list-style-type: none"> •

Console montaj pe perete				
Imagine	Cod produs	Denumire	Compact	Ventil sau T ₆
	AZ0BU00040002000	Set 2 console susținere pentru fixare pe perete prin găurire Setul de console conține 2 console cu fixare prin găurire, coliere izolare fonică și distanțiere. <i>Lungime 160 mm.</i>	•	•
	AZ0MU00040002000	Cleme de protecție împotriva desprinderii radiatorului de pe perete pentru console de perete cu fixare prin găurire	•	•

Console montaj pe pardoseală				
	AZ0BS000F2001000	Set 2 console de susținere PK3 pentru montaj pe pardoseală (finisată) Pentru radiatoare panou tip 11, 21, 22, 33. Setul de console conține 2 console susținere pe pardoseală cu talpă, mască decorativă pentru acoperire talpă, 2 capace acoperire terminație superioară picior. <i>Distanța dintre pardoseală și marginea inferioară a radiatorului poate fi reglată în intervalul 95 - 145 mm.</i>	•	•
	AZ0BS000R2001000	Set 2 console de susținere PK1 pentru montaj pe pardoseală (nefinisată) Pentru radiatoare panou tip 11, 21, 22, 33. Setul de console conține 2 console susținere pe pardoseală (nefinisată) cu talpă, mască decorativă pentru acoperire picior la nivelul finisajului pardoselii, 2 capace acoperire terminație superioară picior. <i>Distanța dintre pardoseală și marginea inferioară a radiatorului poate fi reglată în intervalul 210 - 305 mm.</i>	•	•
	AZ0MS000F0001000	Consolă de sprijin SK 21 (se va completa cu piciorul de susținere) pentru orice radiator panou cu un panou de încălzire, pentru orice înălțime constructivă de până la 900 mm, care se compune din 1 talpă consolă și 2 dispozitive de fixare. Se va completa cu piciorul de susținere, în funcție de înălțimea constructivă a radiatorului.	•	•
	AZ0MS030P0001000 AZ0MS050P0001000 AZ0MS060P0001000 AZ0MS090P0001000	Picior de susținere pentru consola de sprijin SK 21 pentru radiatoare cu înălțimea constructivă de 300 mm pentru radiatoare cu înălțimea constructivă de 400 mm și 500 mm pentru radiatoare cu înălțimea constructivă de 600 mm pentru radiatoare cu înălțimea constructivă de 900 mm	•	•

Accesorii pentru sisteme bitubulare				
Imagine	Cod produs	Denumire	Compact	Ventil sau T6
	AZ0TP00GG00010A0	Robinet dublu COLȚAR - racordare din perete G 3/4" FI - G 3/4" FE Eurocon, cu sferă, pentru racordarea bitubulară a radiatoarelor cu ventil termostatic încorporat (modelele cu racordare Ventil și T6). <i>Distanța între racordurile tur-retur este de 50 mm</i>		•
	AZ0TP00GG00010T0	Robinet dublu DREPT - racordare din pardoseală G 3/4" FI - G 3/4" FE Eurocon, cu sferă, pentru racordarea bitubulară a radiatoarelor cu ventil termostatic încorporat (modelele cu racordare Ventil și T6). <i>Distanța între racordurile tur-retur este de 50 mm</i>		•
	AZ0MV000C2001000 AZ0MV000C200100H	Mască decorativă pentru robinetul dublu COLȚAR bitubular finisaj RAL 9016 (Alb Standard) finisaj CROMAT		• •
	AZ0MV000C2101000 AZ0MV000C210100H	Mască decorativă pentru robinetul dublu DREPT bitubular finisaj RAL 9016 (Alb Standard) finisaj CROMAT		• •
		Senzor (cap) termostatic Danfoss RAS-C2 finisaj RAL 9016 (Alb Standard) - 013G6040		•
		Senzor (cap) termostatic design Danfoss X-TRA Collection, model Living Design RAX finisaj RAL 9016 (Alb Standard) - 013G6070		•
		Senzor (cap) termostatic design Danfoss X-TRA Collection, model Living Design RAX finisaj CROMAT - 013G6170 finisaj INOX - 013G6171		• •
	AZ0HE000H1001000	Cap de reglare manual presetat		•

Accesorii				
Imagine	Cod produs	Denumire	Compact	Ventil sau T6
	AZ0MV000C1101000	Mască decorativă tip plată („slim”) - pentru ieșirea țevilor din perete compusă din 2 piese, pentru mascarea estetică, în cazul racordării de tip „ventil” a ieșirii țevilor din perete (cu diametre 10 - 22 mm, cu distanța tur-retur de 50 mm) finisaj RAL 9016 (Alb Standard)		•
	AZ0MV000C1001000	Mască decorativă - pentru ieșirea țevilor din perete compusă din 2 piese, pentru mascarea estetică, în cazul racordării de tip „ventil” a ieșirii țevilor din perete sau din pardoseală (cu diametre 10 - 22 mm, cu distanța tur-retur de 50 mm) finisaj RAL 9016 (Alb Standard)		•
	AZ0CP00GG00010A0	Piesă colțar de inversare tur-retur cu filet exterior de 3/4” și filet interior de 3/4” cu posibilitate de închidere, cu distanța tur-retur de 50 mm, pentru inversarea racordurilor tur - retur		•
	AZ0CP00GG00010T0	Piesă dreaptă de inversare tur-retur cu filet exterior de 3/4” și filet interior de 3/4” cu posibilitate de închidere, cu distanța tur-retur de 50 mm, pentru inversarea racordurilor tur - retur		•
	AZ0PL000C0002000	Capace (set 2 buc.) cu filet G 3/4 ” cu garnitură de etanșare, alamă - finisaj nichelat		•
	AZ0PL000D0001000	Dop de golire G 1/2 ” cu garnitură, alamă - finisaj cromat	•	•
	AZ0PL000V0001000	Ventil de aerisire G 1/2 ” pivotant, cu garnitură, alamă - finisaj cromat	•	•
	AZ0MV000K0001000	Piesă conică din plastic pentru trecerea de la etanșare dreaptă la Eurocon 3/4”.		•
	AZ0PL000D1001000	Dispozitiv de golire compatibil cu dopul de golire - cod AZ0PL000D0001000	•	•
	AZ0MM000K0001000	Cheiță pentru ventilul de aerisire	•	•
	AZ0MM000B0001000	Set perii de curățare radiator	•	•

RAL 9016 Traffic White



RAL 9006 Aluminium White



S0148 Anodic Black

S0102 Metal Grey



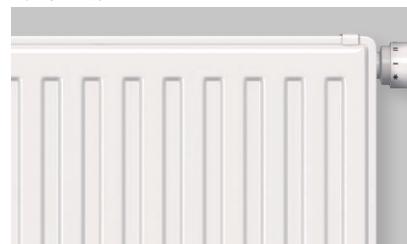
S0102
Metal Grey



S0088 Manhattan



RAL 9016
Traffic White



S0102
Metal Grey



Radiatoarele panou VOGEL&NOOT sunt produse de marcă de înaltă calitate care se potrivesc oricărui interior, datorită posibilităților numeroase de modele și versiuni de racordare. În funcție de model, sunt disponibile următoarele versiuni:

Radiator Vonova Compact

Simplitate susținută: racordare simplă cu 4 racorduri laterale G 1/2" IG și posibilitatea folosirii atât în sistem bitubular cât și în cel monotubular. Livrare cu grilă superioară și capace laterale.

Radiator Vonova Ventil cu racordare inferioară

Tehnologie cu racordare inferioară în dreapta (standard) sau în stânga (la cerere) cu ventil termostatic presetat integrat, gata de instalare. Compatibil pentru racordarea atât în sistem bitubular cât și în cel monotubular; este posibilă și racordarea în versiune compact. Livrare cu ventil termostatic, grilă superioară, capace laterale, dop special de golire și ventil de aerisire.

Radiator Vonova T6 cu racordare inferioară mediană

Tehnologie brevetată T6 cu racordare inferioară mediană cu ventil termostatic (reversibil) presetat integrat, gata de instalare. Compatibil pentru racordarea atât în sistem bitubular cât și în cel monotubular, atât în versiune compact cât și în cea cu ventil. Livrare cu ventil termostatic, grilă superioară, capace laterale, dop special de golire și ventil de aerisire.

Radiatoare verticale Vonova Vertical și VonoPlan Vertical

Disponibile în construcție cu față profilată sau cu față plană, în versiune cu racordare inferioară stânga-dreapta cu 2 racorduri tur-retur G 1/2" IG și 2 racorduri G 1/2" IG amplasate la partea superioară (pentru dop și ventilul de aerisire). Construcția are la bază un panou (tipul 10) sau 2 panouri (tipul 20) de încălzire cu efect de radiație amplificat. Lateral sunt prevăzute (tipul 20) cu grile laterale. Eficiența este certificată conform EN 442.

Radiatoare cu față plană VonoPlan (Compact, Ventil și T6)

Design elegant și flexibilitate de racordare. Compatibile pentru racordarea atât în sistem bitubular cât și în sistem monotubular. Disponibile în 3 versiuni de racordare: Compact, Ventil și T6.

Radiatoare verticale cu racordare mediană Vertical și Plan Vertical

Disponibile în construcție cu față profilată sau cu față plană, în versiune cu racordare inferioară mediană combinată cu racordarea inferioară stânga-dreapta (2 racorduri tur-retur G 1/2" IG mediane + 2 racorduri tur-retur G 1/2" IG inferioare stânga-dreapta) și 2 racorduri G 1/2" IG amplasate la partea superioară (pentru dop și ventilul de aerisire). Construcția are la bază unul (tipul 10) sau două panouri de încălzire (tipul 20) sau poate

DESCRIEREA PRODUSULUI ȘI LIVRARE

fi în versiunea cu elemente de convecție (tipul 11, 21 sau 22). Lateral sunt prevăzute cu capace laterale. Echiparea include accesoriile pentru montarea pe perete (console, dispozitive de ancorare, dibluri, șuruburi, dop și ventil de aerisire).

Radiator igienic Hygiene

Este un radiator cu certificare igienică ce evidențiază faptul că este indispensabil pentru funcționarea în medii cu cerințe stricte de igienă (spitale, clinici medicale, laboratoare). Este ușor de curățat și este disponibil în 3 versiuni de racordare: Compact, Ventil și T6 atât în varianta cu față profilată cât și în cea cu față plană. Livrare fără grilă superioară și fără capace laterale.

Condiții de funcționare

Temperatura maximă de lucru pentru toate radiatoarele panou este de 110°C.

Tratarea suprafeței

Vopsire de înaltă calitate, ecologică, aplicată în dublu strat, conform DIN 55900, cu aplicare inițială a unui strat de grund și acoperire ulterioară cu vopsea de tip pulbere aplicată în câmp electrostatic iar, în final, uscare în cuptor.

Mai multe informații sunt disponibile pe www.vogelundnoot.ro



Produse de marcă cu certificări ale calității

VOGEL&NOOT oferă produse durabile și performante care îndeplinesc cele mai înalte standarde de calitate în execuție și funcționare. Toate specificațiile de calitate și performanță ale radiatoarelor panou oferite de VOGEL&NOOT sunt verificate și confirmate de instituții europene renumite. Acestea garantează performanța maximă de încălzire și cea mai bună calitate a produselor.



Factori de corecție pentru puterea termică a radiatoarelor, în alte condiții de utilizare decât cele standard:

Factorii de corecție (conversie) din tabel arată în ce măsură (cu ce proporție) pentru alte condiții de funcționare (alte temperaturi tur-retur agent termic și ambientale) se modifică puterea termică emisă de radiatoare, comparativ cu următorii parametrii standard de proiectare, respectiv:

temperatura tur t_1 75 °C
 temperatura retur t_2 65 °C
 temperatura camerei t_r 20 °C

Datorită unui coeficient mediu de 1,3 folosit atât pentru calculul puterii termice a radiatoarelor cât și a estimării factorului de corecție este posibil să apară o ușoară diferență între valoarea calculată și puterea termică reală a radiatoarelor.

Puterea termică standard Φ_s a unui radiator care să acopere necesarul termic $\Phi_{HL,i}$ corespunzător condițiilor de lucru alese se calculează cu formula

$$\Phi_s = \Phi_{HL,i} \times f$$

unde

Φ_s = puterea termică standard după EN 442

$\Phi_{HL,i}$ = necesarul de căldură după EN 12831

f = factorul de corecție

Exemplu:

După EN 12831, necesarul de căldură al unei încăperi este de 1000 W.

Date de calcul: $t_1 = 50$ °C
 $t_2 = 40$ °C
 $t_r = 20$ °C

Din tabel rezultă $f = 2,50$

Temp. tur °C	Temp. retur °C	Temperatura camerei °C						
		12	15	18	20	22	24	26
90	80	0,61	0,64	0,68	0,71	0,74	0,77	0,81
	70	0,67	0,72	0,76	0,80	0,83	0,87	0,91
80	70	0,74	0,79	0,84	0,88	0,93	0,97	1,03
	60	0,83	0,89	0,96	1,01	1,07	1,13	1,20
	50	0,96	1,04	1,13	1,20	1,28	1,37	1,47
75	65	0,82	0,88	0,95	1,00	1,05	1,12	1,18
	60	0,88	0,94	1,02	1,08	1,14	1,21	1,29
	55	0,94	1,01	1,10	1,17	1,24	1,32	1,42
70	65	0,87	0,94	1,01	1,07	1,13	1,19	1,27
	60	0,93	1,00	1,08	1,15	1,22	1,30	1,39
	55	0,99	1,08	1,17	1,25	1,33	1,42	1,53
	50	1,07	1,17	1,28	1,37	1,47	1,58	1,71
65	60	0,98	1,07	1,16	1,23	1,31	1,40	1,50
	55	1,05	1,15	1,26	1,34	1,43	1,54	1,66
	50	1,14	1,25	1,37	1,47	1,59	1,71	1,86
	45	1,24	1,37	1,52	1,64	1,78	1,94	2,13
60	55	1,13	1,23	1,36	1,45	1,56	1,68	1,82
	50	1,22	1,34	1,48	1,60	1,73	1,87	2,05
	45	1,33	1,47	1,65	1,78	1,94	2,13	2,36
	40	1,47	1,64	1,86	2,03	2,24	2,50	2,80
55	50	1,31	1,45	1,62	1,75	1,90	2,07	2,28
	45	1,43	1,60	1,80	1,96	2,15	2,37	2,64
	40	1,59	1,78	2,03	2,24	2,48	2,78	3,15
	35	1,78	2,03	2,36	2,64	2,99	3,43	4,02
50	45	1,56	1,75	1,98	2,17	2,40	2,67	3,00
	40	1,73	1,96	2,25	2,50	2,79	3,15	3,61
	35	1,94	2,24	2,63	2,96	3,38	3,92	4,64
	30	2,24	2,64	3,20	3,70	4,39	5,39	6,99
45	40	1,90	2,17	2,53	2,83	3,19	3,66	4,25
	35	2,15	2,50	2,96	3,37	3,89	4,58	5,52

$$\Phi_s = \Phi_{HL,i} \times f = 1000 \text{ Watt} \times 2,50 = 2500 \text{ Watt}$$

Trebuie ales un radiator care, conform condițiilor standard (75/65/20), asigure puterea termică de 2500 Watt.

Metoda de calcul a puterii termice reale

Folosind formula $\Phi = \Phi_s \left[\frac{\Delta T}{\Delta T_s} \right]^n$ poate fi calculată puterea termică reală a radiatorului.

Φ = Puterea termică a radiatorului [W]

Φ_s = Puterea termică standard a radiatorului conform EN 442 [W]

ΔT = Diferența medie aritmetică de temperatură a radiatorului [K]

ΔT_s = Diferența medie aritmetică standard de temperatură a radiatorului, 50 K, în situația 75 °C / 65 °C / 20 °C

n = Constanta radiatorului

Notă: dacă este îndeplinită condiția $c = \frac{t_2 - t_r}{t_1 - t_r} < 0,7$, diferența de temperatură va fi exprimată logaritmic.

$$\Delta T_{\text{aritmetic}} = \frac{t_1 + t_2}{2} - t_r$$

$$\Delta T_{\text{logaritmic}} = \frac{t_1 - t_2}{\ln \frac{t_1 - t_r}{t_2 - t_r}}$$

Sediu social și logistic

RO-407352, Cluj, Localitatea Jucu, Juc-Herghelie, Nr. 69B, Hala C1, Modul 1
tel.: 0264 406.771, fax: 0264 406.770

Consultanță tehnică și comercială

RO-031253, București, Str. Brândușelor, Nr. 3A, Corp 1, Et. 1, sect. 3
tel.: 021 326.41.08, fax: 021 326.41.09
info@rettigicc.ro • www.vogelundnoot.ro