



THERMOROSSI

PELLET, WOOD & SUN TECHNOLOGIES

MANUALE DI INSTALLAZIONE, USO E MANUTENZIONE



modelli:

- **Ardhea Easy**
- **Ardhea-F Easy**
- **Ardhea Maiolica**
- **Ardhea-F Maiolica**

LEGGERE!



INFORMAZIONI
IMPORTANTI PER
LA SICUREZZA ED
IL CORRETTO
FUNZIONAMENTO

INDICE

| | | |
|-----------|--|----|
| 1. | INTRODUZIONE | 9 |
| 1.1 | Avvertenze Generali | 9 |
| 1.2 | Norme di sicurezza | 9 |
| 1.3 | Normative e raccomandazioni | 9 |
| 1.4 | Trasporto ed immagazzinamento | 9 |
| 2. | CARATTERISTICHE TECNICHE | 10 |
| 2.1 | Dati tecnici | 10 |
| 3. | DESCRIZIONI GENERALI | 11 |
| 3.1 | Pincipio di funzionamento | 11 |
| 3.2 | Il combustibile legna | 11 |
| 4. | INSTALLAZIONE | 11 |
| 4.1 | Posizionamento della thermostufa ARDHEA | 11 |
| 4.2 | Montaggio rivestimento ceramica thermostufa ARDHEA - ARDHEA F | 11 |
| 4.3 | Montaggio rivestimento EASY thermostufa ARDHEA - ARDHEA F | 13 |
| 4.4 | Montaggio scambiatore di sicurezza (Optional) | 13 |
| 4.5 | Schema elettrico thermostufa | 13 |
| 4.6 | Accorgimenti da rispettare nel collegamento idraulico della thermostufa con bollitore a serpentino (vaso espansione aperto) | 14 |
| 4.7 | Accorgimenti da rispettare nel collegamento idraulico della thermostufa con bollitore a intercapedine (vaso espansione aperto) | 15 |
| 4.8 | Accorgimenti da rispettare nel collegamento idraulico della thermostufa con bollitore a serpentino (vaso espansione chiuso) | 15 |
| 4.9 | Accorgimenti da rispettare nel collegamento idraulico della thermostufa con bollitore a intercapedine (vaso espansione chiuso) | 16 |
| 4.10 | Prescrizioni per l'esecuzione dell'impianto idraulico | 16 |
| 4.11 | Raccomandazioni nell'esecuzione dell'impianto idraulico ed elettrico | 18 |
| 5. | UTILIZZO DELLA THERMOSTUFA | 19 |
| 5.1 | Descrizione componenti e comandi principali thermostufa | 19 |
| 5.2 | Accensione e avviamento thermostufa | 20 |
| 5.3 | Funzionamento thermostufa | 21 |
| 5.4 | Utilizzo forno thermostufa | 21 |
| 6. | PULIZIA E MANUTENZIONE | 21 |
| 6.1 | Premessa | 21 |
| 6.2 | Pulizia e manutenzione della thermostufa | 22 |
| 6.3 | Pulizia e manutenzione del Forno (solo per modelli F) | 22 |
| 7. | CONDOTTO SCARICO FUMI E ASPIRAZIONE ARIA COMBURENTE | 23 |
| 7.1 | Generalità | 23 |
| 7.2 | Requisiti essenziali per il comignolo | 23 |
| 7.3 | Ventilazione dei locali | 24 |
| 7.4 | Collegamento alla canna fumaria | 25 |
| 8. | ANOMALIE DI FUNZIONAMENTO | 26 |
| 8.1 | Anomalie, causa e rimedi su thermostufe | 26 |
| 9. | PARTI DI RICAMBIO | 27 |

DICHIARAZIONE DI CONFORMITA'

DECLARATION OF CONFORMITY

La **THERMOROSSI S.P.A., VIA GRUMOLO N° 4 36011 ARSIERO (VI)**, sotto la sua esclusiva responsabilità DICHIARA che l'apparecchiatura descritta in appresso:

DECLARES that the product:

| | |
|-----------------------------------|--|
| Descrizione <i>Description</i> | Stufa a ceppi di legna <i>Roomheater fired by wood logs</i> |
| Marchio <i>Trademark</i> | THERMOROSSI S.P.A. |
| Modello <i>Model</i> | ARDHEA ARDHEA - F |

è conforme alle disposizioni legislative che traspongono le seguenti Direttive:

- **2004/108/CE (Direttiva EMC)**
- **2006/95/CE (Direttiva Bassa Tensione)**
- **2011/65/EU (Direttiva RoHS 2)**

is in accordance with the following Directives:

- **2004/108/EC Directive (EMC Directive)**
- **2006/95/EC Directive (Low Voltage Directive)**
- **2011/65/EU Directive (RoHS 2)**

e che sono state applicate tutte le norme e/o specifiche tecniche di seguito indicate
and that all the following standards have been applied

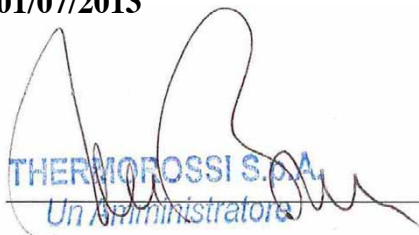
| | | |
|--------------|----------------|----------|
| EN 55014-1 | EN 60335-1 | EN 50581 |
| EN 55014-2 | EN 60335-2-102 | |
| EN 61000-3-2 | EN 62233 | |
| EN 61000-3-3 | | |

Ultime due cifre dell'anno in cui è affissa la marcatura CE 13
Last two figures of the year of the CE marking

Luogo **Arsiero**
Place

Data **01/07/2013**
Date

Firma
Sign
(nome e funzione)
(name and title)


THERMOROSSI S.P.A.
Un amministratore

DICHIARAZIONE DI PRESTAZIONE

DECLARATION OF PERFORMANCE

Dichiarazione di prestazione in accordo con il Regolamento (UE) 305/2011
Declaration of performance according to Regulation (EU) 305/2011

N° 19

Codice di identificazione unico del prodotto-tipo:

Unique identification code of the product type:

- 1 **ARDHEA**, apparecchio per il riscaldamento domestico, con acqua, alimentato a ceppi di legna
ARDHEA, residential space heating appliance with water fired by wood logs
EN 13240:2001 A2:2004

Numero di tipo, lotto, serie o qualsiasi altro elemento che consenta l'identificazione del prodotto da costruzione ai sensi dell'articolo 11, paragrafo 4:

- 2 *Type, batch or serial number or any other element allowing identification of the construction product as required under Article 11(4):*
ARDHEA

Uso o usi previsti del prodotto da costruzione, conformemente alla relativa specifica tecnica armonizzata, come previsto dal fabbricante:

- 3 *Intended use or uses of the construction product, in accordance with the applicable harmonised technical specification, as foreseen by the manufacturer:*
Apparecchio per il riscaldamento domestico, con acqua, alimentato a ceppi di legna
Residential space heating appliance with water fired by wood logs

Nome, denominazione commerciale registrata o marchio registrato e indirizzo del fabbricante ai sensi dell'articolo 11, paragrafo 5:

- 4 *Name, registered trade name or registered trade mark and contact address of the manufacturer as required pursuant Article 11(5):*
THERMOROSSI S.P.A. Via Grumolo, n° 4 36011 Arsiero (VI)

Sistema o sistemi di valutazione e verifica della costanza della prestazione del prodotto da costruzione di cui all'allegato V:

- 5 *System or systems of assessment and verification of constancy of performance of the construction product as set out in Annex V:*
Sistema 3 e 4/ *System 3 and 4*

Nel caso di una dichiarazione di prestazione relativa ad un prodotto da costruzione che rientra nell'ambito di applicazione di una norma armonizzata:

In case of the declaration of performance concerning a construction product covered by a harmonised standard:

- 6 L'organismo notificato **KIWA ITALIA S.P.A. N° 0694** ha determinato il prodotto-tipo in base a prove di tipo secondo il sistema 3 ed ha rilasciato il rapporto di prova **400394**
The notified laboratory KIWA ITALIA S.P.A. N° 0694 performed the determination of the product type on the basis of type testing under system 3 and issued test report 400394

DICHIARAZIONE DI PRESTAZIONE DECLARATION OF PERFORMANCE

Prestazione dichiarata / Declared performance

| | |
|---|---|
| Specifica tecnica armonizzata: <i>Harmonized technical specification:</i> | EN 13240:2001 A2:2004 |
| Caratteristiche Essenziali <i>Essential characteristics</i> | Prestazione / Performance |
| Sicurezza antincendio / Fire safety | |
| Reazione al fuoco / <i>Reaction to fire</i> | A1 |
| Distanza da materiali combustibili <i>Distance to combustible materials</i> | Minime distanze / <i>Minimum distances</i> (mm): posteriore / <i>rear</i> = 300 lati / <i>sides</i> = 360 frontale / <i>front</i> = - soffitto / <i>ceiling</i> = - pavimento / <i>floor</i> = - |
| Rischio di fuoriuscita di braci incandescenti <i>Risk of burning fuel falling out</i> | Passa / <i>Pass</i> |
| 7 Emissione di prodotti della combustione <i>Emission of combustion products</i> | CO 4814,0 ppm Alla potenza termica nominale / <i>Nominal heat output</i> |
| Temperatura superficiale / Surface temperature | Passa / <i>Pass</i> |
| Sicurezza elettrica / Electrical safety | Passa / <i>Pass</i> |
| Pulizia / Cleanability | Passa / <i>Pass</i> |
| Pressione massima di esercizio <i>Maximum operating pressure</i> | 3 bar |
| Temperatura fumi a potenza termica nominale <i>Flue gas temperature at nominal heat output</i> | T 291 °C |
| Resistenza meccanica (per sopportare un camino/una canna fumaria) <i>Mechanical resistance(to carry a chimney/flue)</i> | NPD {Nessuna Prestazione Determinata} |
| Potenza termica nominale / <i>Nominal heat output</i> | 23,00 kW |
| Potenza termica resa in ambiente / <i>Room heating output</i> | 3,70 kW |
| Potenza termica ceduta all'acqua / <i>Water heating output</i> | 19,3 kW |
| Rendimento <i>Efficiency</i> | 74,80 % Alla potenza termica nominale / <i>Nominal heat output</i> |

La prestazione del prodotto di cui ai punti 1 e 2 è conforme alla prestazione dichiarata di cui al punto 7. Si rilascia la presente dichiarazione di prestazione sotto la responsabilità esclusiva del fabbricante di cui al punto 4

8 *The performance of the product identified in points 1 and 2 is in conformity with the declared performance in point 7. This declaration of performance is issued under the sole responsibility of the manufacturer identified in point 4*

Firmato a nome e per conto del fabbricante da
Signed for and on behalf of the manufacturer


THERMOROSSI S.p.A.
Un Amministratore

(nome e funzione)
(name and title)

Luogo/Place
Arsiero

Data/Date
27/06/2013

DICHIARAZIONE DI PRESTAZIONE

DECLARATION OF PERFORMANCE

Dichiarazione di prestazione in accordo con il Regolamento (UE) 305/2011
Declaration of performance according to Regulation (EU) 305/2011

N° 19B

Codice di identificazione unico del prodotto-tipo:

Unique identification code of the product type:

1 **ARDHEA F**, apparecchio per il riscaldamento domestico, con acqua, alimentato a ceppi di legna

ARDHEA F, residential space heating appliance with water fired by wood logs

EN 13240:2001 A2:2004

Numero di tipo, lotto, serie o qualsiasi altro elemento che consenta l'identificazione del prodotto da costruzione ai sensi dell'articolo 11, paragrafo 4:

2 *Type, batch or serial number or any other element allowing identification of the construction product as required under Article 11(4):*

ARDHEA F

Uso o usi previsti del prodotto da costruzione, conformemente alla relativa specifica tecnica armonizzata, come previsto dal fabbricante:

3 *Intended use or uses of the construction product, in accordance with the applicable harmonised technical specification, as foreseen by the manufacturer:*

Apparecchio per il riscaldamento domestico, con acqua, alimentato a ceppi di legna

Residential space heating appliance with water fired by wood logs

Nome, denominazione commerciale registrata o marchio registrato e indirizzo del fabbricante ai sensi dell'articolo 11, paragrafo 5:

4 *Name, registered trade name or registered trade mark and contact address of the manufacturer as required pursuant Article 11(5):*

THERMOROSSI S.P.A. Via Grumolo, n° 4 36011 Arsiero (VI)

Sistema o sistemi di valutazione e verifica della costanza della prestazione del prodotto da costruzione di cui all'allegato V:

5 *System or systems of assessment and verification of constancy of performance of the construction product as set out in Annex V:*

Sistema 3 e 4/ *System 3 and 4*

Nel caso di una dichiarazione di prestazione relativa ad un prodotto da costruzione che rientra nell'ambito di applicazione di una norma armonizzata:

In case of the declaration of performance concerning a construction product covered by a harmonised standard:

6 L'organismo notificato **KIWA ITALIA S.P.A. N° 0694** ha determinato il prodotto-tipo in base a prove di tipo secondo il sistema 3 ed ha rilasciato il rapporto di prova **400394**

The notified laboratory KIWA ITALIA S.P.A. N° 0694 performed the determination of the product type on the basis of type testing under system 3 and issued test report 400394

DICHIARAZIONE DI PRESTAZIONE DECLARATION OF PERFORMANCE

Prestazione dichiarata / Declared performance

| | |
|---|---|
| Specifica tecnica armonizzata: <i>Harmonized technical specification:</i> | EN 13240:2001 A2:2004 |
| Caratteristiche Essenziali <i>Essential characteristics</i> | Prestazione / Performance |
| Sicurezza antincendio / Fire safety | |
| Reazione al fuoco / <i>Reaction to fire</i> | A1 |
| Distanza da materiali combustibili <i>Distance to combustible materials</i> | Minime distanze / <i>Minimum distances</i> (mm): posteriore / <i>rear</i> = 300 lati / <i>sides</i> = 360 frontale / <i>front</i> = - soffitto / <i>ceiling</i> = - pavimento / <i>floor</i> = - |
| Rischio di fuoriuscita di braci incandescenti <i>Risk of burning fuel falling out</i> | Passa / <i>Pass</i> |
| 7 Emissione di prodotti della combustione <i>Emission of combustion products</i> | CO 4814,0 ppm Alla potenza termica nominale / <i>Nominal heat output</i> |
| Temperatura superficiale / Surface temperature | Passa / <i>Pass</i> |
| Sicurezza elettrica / Electrical safety | Passa / <i>Pass</i> |
| Pulizia / Cleanability | Passa / <i>Pass</i> |
| Pressione massima di esercizio <i>Maximum operating pressure</i> | 3 bar |
| Temperatura fumi a potenza termica nominale <i>Flue gas temperature at nominal heat output</i> | T 291 °C |
| Resistenza meccanica (per sopportare un camino/una canna fumaria) <i>Mechanical resistance(to carry a chimney/flue)</i> | NPD {Nessuna Prestazione Determinata} |
| Potenza termica nominale / <i>Nominal heat output</i> | 23,00 kW |
| Potenza termica resa in ambiente / <i>Room heating output</i> | 3,70 kW |
| Potenza termica ceduta all'acqua / <i>Water heating output</i> | 19,3 kW |
| Rendimento <i>Efficiency</i> | 74,80 % Alla potenza termica nominale / <i>Nominal heat output</i> |

La prestazione del prodotto di cui ai punti 1 e 2 è conforme alla prestazione dichiarata di cui al punto 7. Si rilascia la presente dichiarazione di prestazione sotto la responsabilità esclusiva del fabbricante di cui al punto 4

8 *The performance of the product identified in points 1 and 2 is in conformity with the declared performance in point 7. This declaration of performance is issued under the sole responsibility of the manufacturer identified in point 4*

Firmato a nome e per conto del fabbricante da
Signed for and on behalf of the manufacturer


 THERMOROSSI S.p.A.
 Un Amministratore

(nome e funzione)
(name and title)

Luogo/Place
Arsiero

Data/Date
27/06/2013

1 INTRODUZIONE

1.1 AVVERTENZE GENERALI

Questo libretto d'installazione, uso e manutenzione costituisce parte integrante ed essenziale del prodotto e dovrà essere conservato dall'utilizzatore. Prima di procedere all'installazione, all'uso e alla manutenzione del prodotto, è necessario leggere attentamente tutte le indicazioni contenute in questo libretto. Al momento dell'installazione dell'apparecchio devono essere rispettati tutti i regolamenti locali, inclusi quelli che fanno riferimento alle norme nazionali ed europee. Al Cliente utilizzatore si raccomanda di effettuare tutte le manutenzioni riportate su questo manuale. Quest'apparecchio dovrà essere destinato solo all'uso per il quale è previsto. Ogni altro uso è da considerarsi improprio e quindi pericoloso; pertanto ogni responsabilità per un uso improprio del prodotto sarà da ritenersi a carico dell'utente. L'installazione, la manutenzione ed eventuali riparazioni devono essere effettuate da personale professionalmente qualificato ed in ottemperanza alle normative vigenti in materia e secondo le indicazioni del costruttore dell'apparecchio stesso. Si dovrà far uso, nel caso di riparazioni, solo di ricambi originali.

Una errata installazione o una cattiva manutenzione potranno causare danni a persone, animali o cose; in questo caso il costruttore sarà sollevato da ogni responsabilità. Prima di effettuare qualsiasi operazione di pulizia o di manutenzione è necessario disinserire l'apparecchio dalla rete di alimentazione intervenendo sull'interruttore generale dell'impianto o su altro organo di intercettazione posto a monte dell'apparecchio stesso. E' necessario installare il prodotto in locali adeguati alla lotta antincendio e serviti da tutti i servizi (alimentazioni e scarichi) che l'apparecchio richiede per un corretto e sicuro funzionamento. Qualsiasi intervento non esplicitamente autorizzato da Thermorossi s.p.a. su tutti i sistemi, componenti o parti interne ed esterne dell'apparecchio, nonché su tutti gli accessori forniti a corredo con esso, comporta la decadenza della garanzia e la decadenza della responsabilità del costruttore, ai sensi del D.P.R. 224 del 24/05/1988, art. 6/b. Utilizzare solo parti di ricambio originali Thermorossi. Se l'apparecchio dovesse essere venduto o trasferito ad un altro utente assicurarsi sempre che il libretto lo accompagni.

La Thermorossi S.p.A. mantiene i diritti di autore sulle presenti istruzioni di servizio. Senza necessaria autorizzazione le istruzioni indicate non potranno essere duplicate o comunicate a terzi e non potranno essere utilizzate per scopi concorrenziali.

1.2 NORME DI SICUREZZA



DANNI A PERSONE

Questo simbolo di sicurezza identifica importanti messaggi nel corso del manuale. Quando si incontra, leggere attentamente il messaggio che segue poiché la non osservanza può provocare gravi danni alle persone che utilizzano la thermostufa.



DANNI A COSE

Questo simbolo di sicurezza identifica dei messaggi o istruzioni dalla cui osservanza dipende il buon funzionamento della thermostufa. Se non osservati scrupolosamente, si possono verificare seri danneggiamenti sia sulla thermostufa che sull'impianto.



INFORMAZIONI

Questo simbolo segnala delle istruzioni importanti per il buon funzionamento della thermostufa o dell'impianto. Se non osservate correttamente, il funzionamento non risulterà soddisfacente.

1.3 NORMATIVE E RACCOMANDAZIONI

RIFERIMENTI NORMATIVI : norme nazionali e internazionali seguite nella progettazione, nella industrializzazione e nella produzione dei prodotti riportati nel seguente manuale:

- direttiva Europea 73/23/CEE - Norma CEI 61/50 - direttiva Europea 93/68/CE
- Norma CEI EN 60204 - direttiva Europea 89/336/CEE - Norma CEI 64-8 (IEC 364) - EN 13240

RACCOMANDAZIONI



Prima di utilizzare l'apparecchio, leggere attentamente in tutte le sue parti il presente manuale di istruzione poiché la conoscenza delle informazioni e delle prescrizioni contenute nella presente pubblicazione è essenziale per un corretto uso dell'apparecchio stesso. L'intera operazione di connessione del pannello elettrico deve essere condotta da personale esperto; non verrà riconosciuta alcuna responsabilità per danni, anche a terzi nel caso in cui non vengano seguite le indicazioni per l'installazione, l'uso e la manutenzione dell'apparecchio. Modifiche dell'apparecchio eseguite dall'utilizzatore o chi per esso, devono considerarsi a totale responsabilità dello stesso. Sono a carico dell'utilizzatore tutte le operazioni necessarie all'installazione e al mantenimento in efficienza dell'apparecchiatura prima e durante il suo uso.

AVVERTENZE GENERALI



Attenzione: l'apparecchio deve obbligatoriamente essere connesso ad un impianto munito di conduttore di terra PE (conformemente a quanto previsto dalle normative 73/23 CEE, 93/98 CEE, relativamente alle apparecchiature in bassa tensione).

Prima di installare l'apparecchiatura, è necessario verificare l'efficienza del circuito di terra dell'impianto di alimentazione.

Attenzione: la linea di alimentazione deve essere di sezione adeguata alla potenza dell'apparecchiatura. La sezione dei cavi deve in ogni caso essere non inferiore a 1,5 mm². L'alimentazione dell'apparecchio deve avvenire a tensione 220-240 V e a 50 Hz. Variazioni di tensione superiori o inferiori al 10% del valore nominale possono dar luogo a funzionamento irregolare o a danneggiamento del dispositivo elettrico. L'apparecchio deve essere posizionato in modo che la spina di alimentazione domestica sia accessibile. Se non è già presente è necessario far installare a monte dell'apparecchiatura un interruttore differenziale adeguato.

ATTENZIONE : E' OBBLIGATORIO COLLEGARE A TERRA LA THERMOSTUFA COME DESCRITTO NELLO SCHEMA



DEL PAR. 4.5. LA NON OSSERVANZA DI DETTA ISTRUZIONE PORTA SERI DANNEGGIAMENTI (la caldaia si può corrodere fino alla foratura della caldaia stessa) AL CORPO DELLA THERMOSTUFA STESSA NON COPERTI DA GARANZIA. FAR VERIFICARE LA MESSA A TERRA DA UN TECNICO ELETTRICISTA. NON DEVE ESSERCI POTENZIALE ELETTRICO (VOLTS) FRA LA TERRA DELLA THERMOSTUFA E LA TERRA REALE DELL'IMPIANTO.

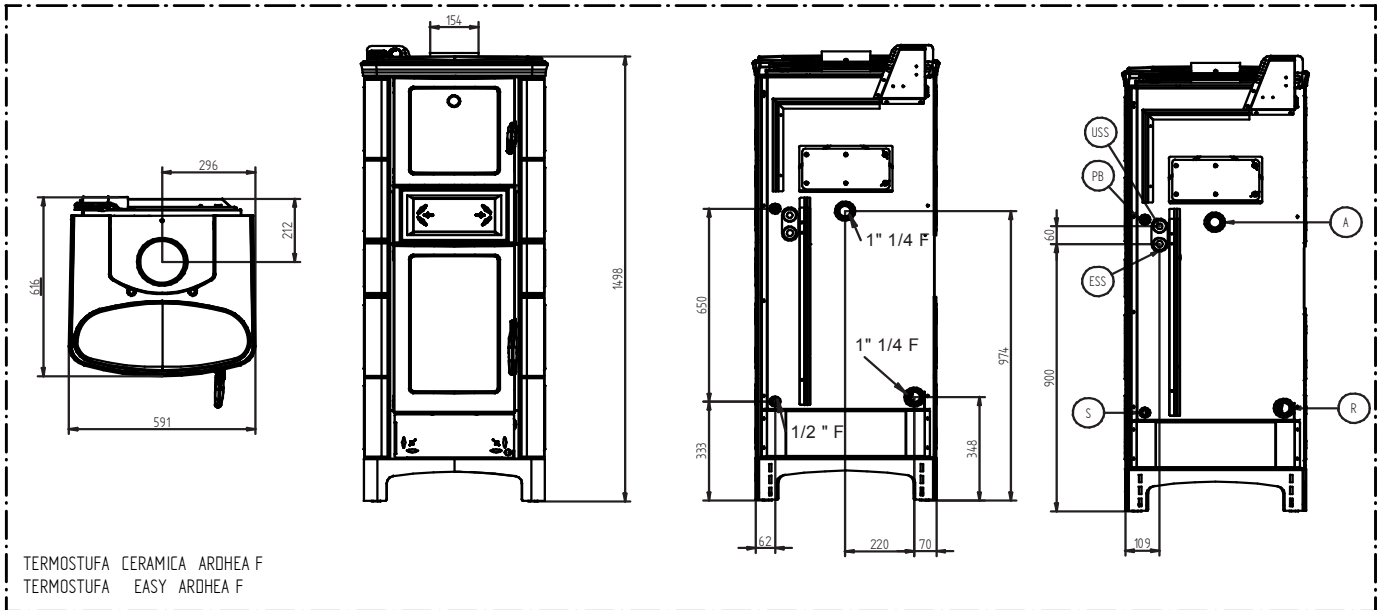
1.4 TRASPORTO ED IMMAGAZZINAMENTO

TRASPORTO E MOVIMENTAZIONE : Il corpo caldaia deve essere sempre movimentato in posizione verticale esclusivamente tramite carrelli. Si deve porre particolare attenzione affinché il pannello elettrico, il vetro, e tutte le parti delicate siano preservate da urti meccanici che ne compromettano l'integrità ed il corretto funzionamento.

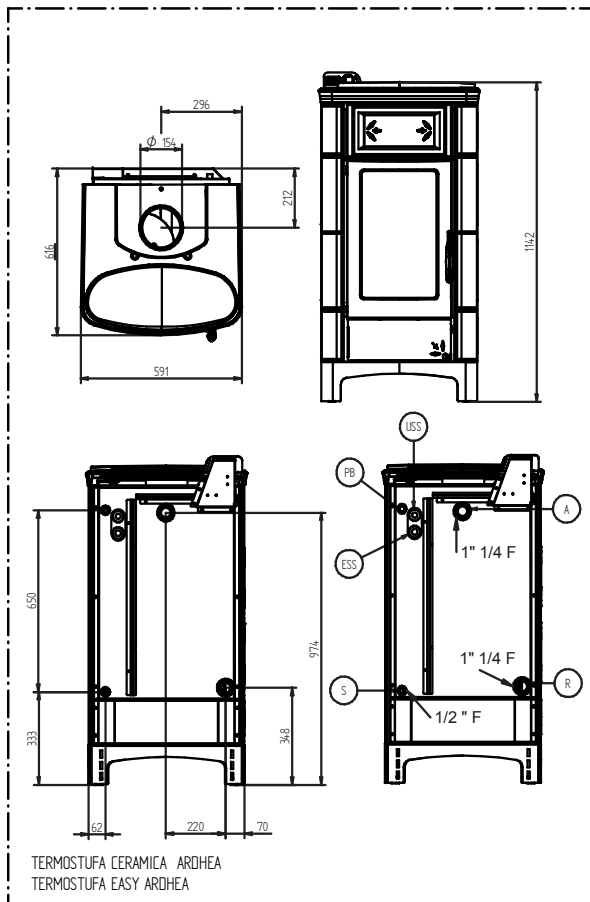
IMMAGAZZINAMENTO : l'immagazzinamento della thermostufa deve essere effettuato in locali privi di umidità e non deve essere esposta alle intemperie; è sconsigliato appoggiare direttamente la thermostufa sul pavimento. L'azienda non si ritiene responsabile di danni causati a pavimenti in legno o altro materiale. E' sconsigliato conservare in magazzino la thermostufa per periodi eccessivamente prolungati.

2 CARATTERISTICHE TECNICHE (*)

2.1 DATI TECNICI



TERMOSTUFA CERAMICA ARDHEA F
TERMOSTUFA EASY ARDHEA F



TERMOSTUFA CERAMICA ARDHEA
TERMOSTUFA EASY ARDHEA

| | <i>easy ARDHEA ceramica ARDHEA</i> | <i>easy ARDHEA F ceramica ARDHEA F</i> |
|--------------------------------------|--|--|
| Altezza (mm) | 1142 | 1498 |
| Profondità (mm) | 616 | 616 |
| Larghezza (mm) | 591 | 591 |
| Peso (Kg) | 209 234 | 261 295 |
| D. uscita fumi (mm) | 154 | 154 |
| Tiraggio minimo (Pa) | 12 | 12 |
| Potenza termica al focolare (kW) | 30 | 30 |
| Potenza termica resa aria (kW) | 3,7 | 3,7 |
| Potenza termica resa acqua (kW) | 19,3 | 19,3 |
| Rendimento % | 74,8 % | 74,8 % |
| Contenuto acqua (lt) | 33 | 33 |
| Temperatura media fumi (°c) | 290,2 | 290,2 |
| Portata fumi (g/s) | 19,8 | 19,8 |
| Emissioni CO2 (%) | 10,12 | 10,12 |
| Emissioni CO (ppm al 13% O2) | 4814 | 4814 |
| Pressione di funzionamento (bar) | 1 | 1 |
| Pressione max di funzionamento (bar) | 3 | 3 |
| Elettricità | 220 V 50 Hz | 220 V 50 Hz |
| Tempo di ricarica (min.) | 60 | 60 |

A - andata impianto
R - ritorno impianto
ESS - entrata scambiatore di sicurezza
USS - uscita scambiatore di sicurezza
S - scarico
PB - pozzetto

* I valori indicati sono stati ottenuti utilizzando legna in ciocchi (9 ciocchi) per un totale di 7,7 kg con pezzatura L=250 mm dove il Potere Calorifico inferiore s.s è stato di 3900 kcal/kg e l'umidità di 12,1%. L' utilizzo di legna con caratteristiche diverse da quanto indicato causa minor potenza resa, minor rendimento reso e maggiore cenere prodotta. Inoltre il vetro della porta caricamento si sporca maggiormente.

3 DESCRIZIONI GENERALI

3.1 PRINCIPIO DI FUNZIONAMENTO

La vostra thermostufa è stata costruita per soddisfare appieno le esigenze di riscaldamento e di praticità.

3.2 IL COMBUSTIBILE

Il combustibile da utilizzare è la comune legna con umidità del 10-20% e un potere calorifico di 2500-4000 Kcal/Kg. Ovviamente nel caso si utilizzi della legna più pregiata o più secca il potere calorifico (e quindi il calore prodotto dalla thermostufa) sarà maggiore. La conoscenza e l'utilizzo del giusto combustibile è tra gli aspetti più importanti da osservare affinché la vostra thermostufa e canna fumaria non siano danneggiate. Sono adatti tutti i tipi di combustibile solido ma il nostro consiglio rimane quello di utilizzare solamente legna dura e ben stagionata. Vi sconsigliamo l'uso di legna bagnata o non stagionata da almeno 18/20 mesi, perché è causa di malfunzionamento e formazioni catramose oltre a non dare la giusta resa termica.

I legnami hanno una diversa resa calorica tanto che, ad esempio, 1Kg di faggio equivale ad 1,15Kg di betulla, a 1,6 Kg di abete, a 0,5 Kg di bricchetti... Le rese caloriche possono variare anche di molto a seconda del tipo di combustibile usato.

Non bruciate rifiuti generici o plastiche varie ma soprattutto non usate mai benzine o liquidi infiammabili.

Nel caso di uso di bricchetti è obbligatorio dimezzare il consumo di combustibile.



Particolare attenzione deve essere prestata alle caratteristiche della legna: come tutti i generatori a biomassa il buon funzionamento del generatore dipende dal tipo di legno usato e dal suo grado di stagionatura. L'utilizzo di combustibile non conforme a quanto sopra specificato fa decadere immediatamente la garanzia sulla thermostufa. L'apparecchio non deve essere utilizzato come inceneritore. L'apparecchio è caldo al tatto durante il funzionamento e in particolare estremamente calde sono le superfici esterne: è quindi necessario prestare attenzione.

4 INSTALLAZIONE

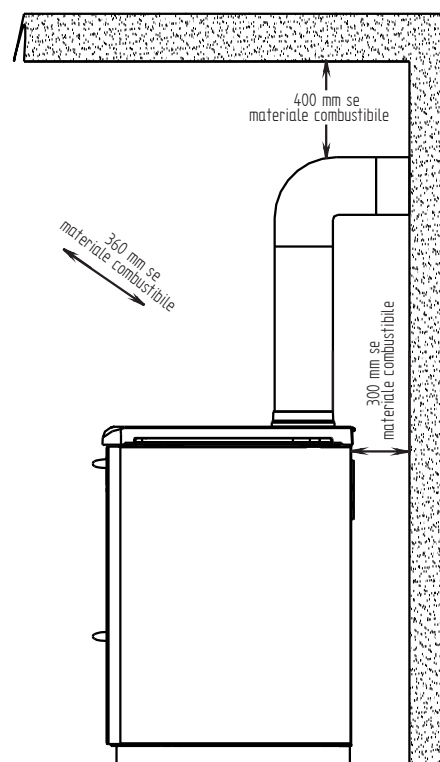
4.1 POSIZIONAMENTO DELLA THERMOSTUFA .



ATTENZIONE: movimentare l'apparecchio solo tramite carrelli e comunque sempre in posizione verticale. Per disimballare la thermostufa, dopo aver tolto la gabbia di legno, togliere il rivestimento (agendo in modo inverso del par.4.13). Togliere le viti alla base della thermostufa e spostare la stessa dal bancale inferiore. Si raccomanda di seguire attentamente le avvertenze generali del paragrafo 1.1. Si tenga innanzi tutto presente che il pavimento della stanza in cui sarà installata la thermostufa, dovrà resistere al peso dell'apparecchio stesso sommato al peso dell'acqua al suo interno, al peso del combustibile nella camera di combustione.

ATTENZIONE: il locale in cui sarà fatto funzionare l'apparecchio deve essere sufficientemente arieggiato (presa d'aria minima di 1300 m³/h).

La thermostufa dovrà essere posizionata ad una distanza minima di sicurezza dalle pareti ed arredi circostanti. In caso di elementi infiammabili posti in prossimità dell'apparecchio (perlinature, mobili, tendaggi, quadri, divani, ecc...), tale distanza dovrà essere aumentata considerevolmente. Al riguardo si consigliano le distanze minime illustrate nella figura a lato. L'installazione vicino a materiali sensibili al calore è ammessa purché sia interposta idonea protezione in materiale isolante (rif.Uni 10683).



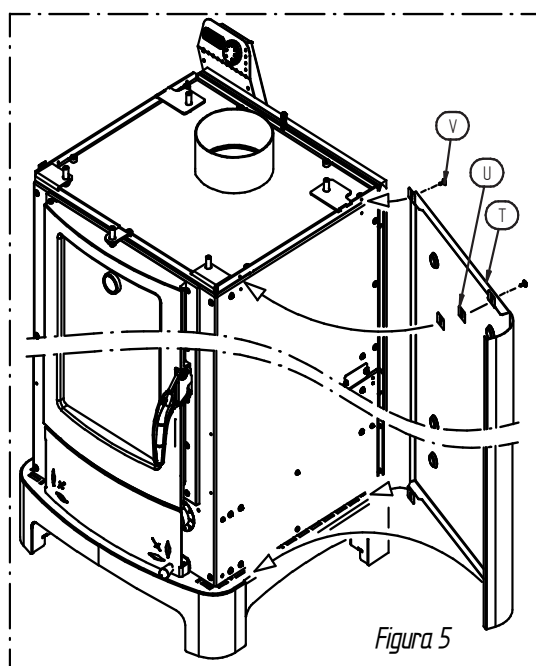
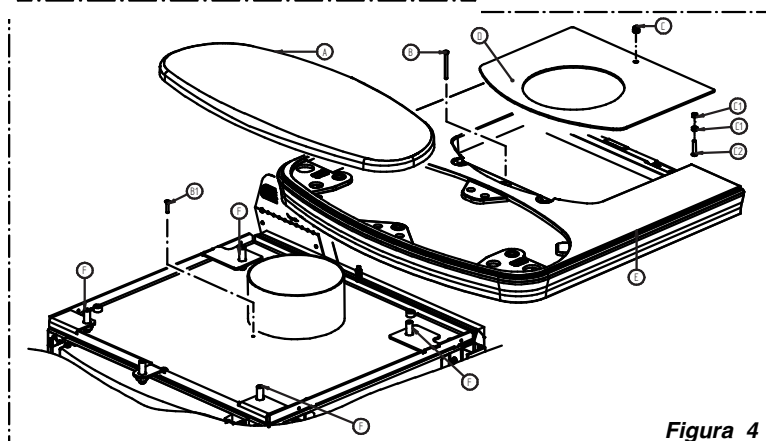
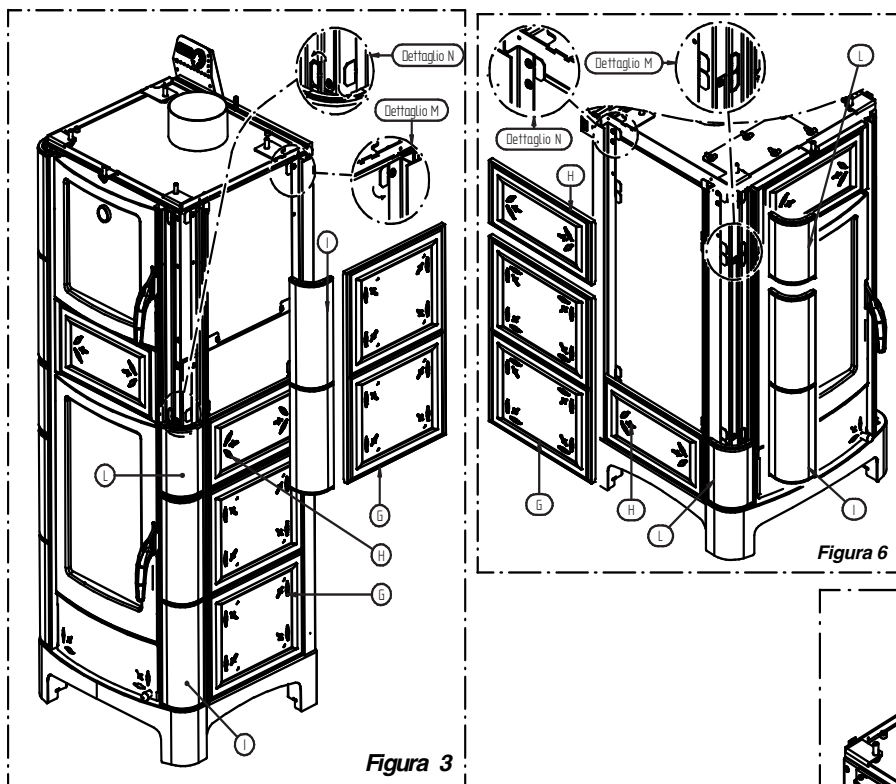
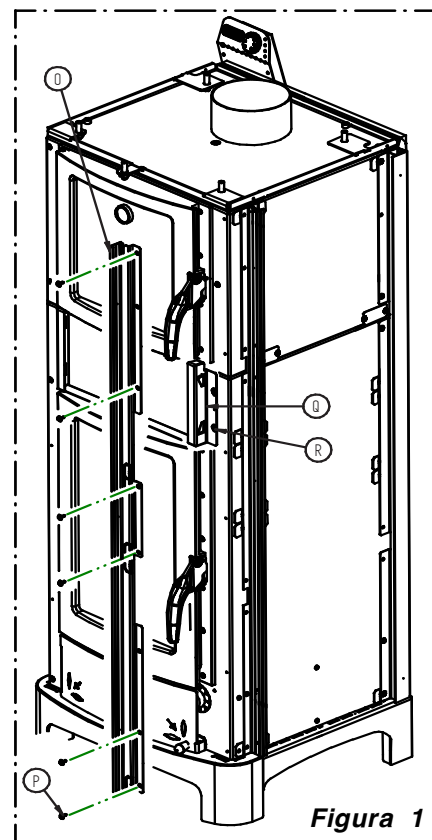
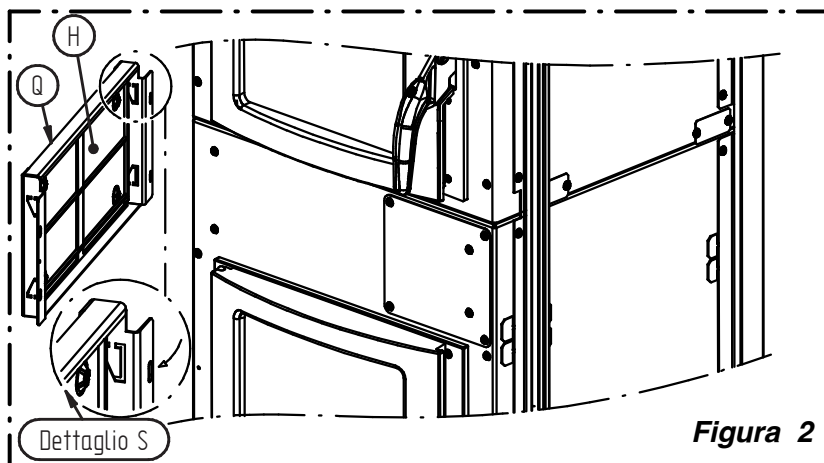
4.2 MONTAGGIO RIVESTIMENTO CERAMICA THERMOSTUFA ARDHEA F - ARDHEA

Prestare particolare attenzione nell'estrarre le ceramiche dall'imballo in quanto sono delicate.

Dopo avere disimballato la thermostufa è necessario togliere le 2 viti che fermano in modo solidale la stessa al bancale (le 2 viti sono posizionate sul bancale). Dopo il posizionamento della thermostufa in bolla alzando o abbassando gli appositi piedini, l'allacciamento all'impianto di riscaldamento e l'allacciamento all'impianto elettrico (vedi par.4.4, 4.5, 4.6, 4.7, 4.8, 4.9, 4.10, 4.11), si dovrà procedere al montaggio del rivestimento come rappresentato nelle figure seguenti:

- Togliere il coperchio **D** agendo sulla viteria **C-C1-C2** (figura 4).
- Svitare la vite **B** e togliere il coperchio in ghisa **E** (figura 4), fissare nel foro dov'era ancorata la vite **B** la vite **B1** fornita a corredo.
- Svitare le viti **P** e togliere i supporti ceramiche **O** (figura 4).
- Svitare le 4 viti **R** e togliere il supporto **Q** (figura 1).
- Fissare la ceramica **H** sul supporto **Q** deformando le 4 alette come indicate nel dettaglio **S** e riavvitare lo stesso con le viti precedentemente tolte (figura 2).
- Fissare ora i supporti ceramiche **O** con le viti **P** (figura 1).
- Fissare ora le ceramiche **G, H, I, L**. Per fissare solidamente le ceramiche alla thermostufa è necessario, prima di inserire la ceramica, deformare le "alette" (4 per ogni ceramica) come indicato nel dettaglio **N** e nel dettaglio **M** (per la thermostufa mod. ARDHEA F seguire le indicazioni della figura 3, per la thermostufa mod.ARDHEA seguire le indicazioni della figura 6)

- Appoggiare ora il coperchio in ghisa E alzandolo o abbassandolo agendo sulle viti F (figura 4).
- Fissare poi il coperchio D con le viti C,C1,C2 (figura 4).
- Posare per ultimo la ceramica A (figura 4).

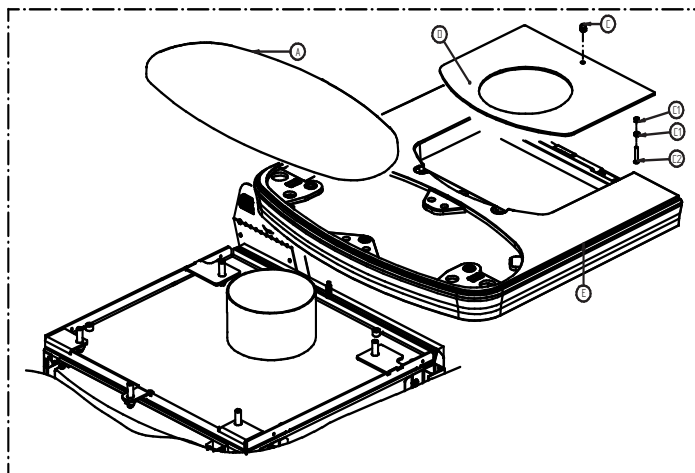


4.3 MONTAGGIO RIVESTIMENTO EASY THERMOSTUFA ARDHEA F - ARDHEA

Il modello EASY è imballato con il rivestimento montato. Per movimentare la thermostufa è consigliabile togliere il coperchio superiore onde evitare cadute e rotture accidentali, seguire a tal proposito il disegno sottostante:

- Togliere il coperchio **D** agendo sulla viteria **C-C1-C2**.
 - Togliere il coperchio in ghisa **E**, e togliere il piano **A**.
- Dopo avere disimballato la thermostufa e tolto il coperchio è necessario togliere le 2 viti che fermano in modo solidale la stessa al bancale (le 2 viti sono posizionate sulla base).

Dopo il posizionamento della thermostufa in bolla alzando o abbassando gli appositi piedini, l'allacciamento all'impianto di riscaldamento e l'allacciamento all'impianto elettrico (vedi par. 4.4, 4.5, 4.6, 4.7, 4.8, 4.9, 4.10, 4.11), si dovrà procedere quindi al rimontaggio del coperchio precedentemente tolto precedentemente.

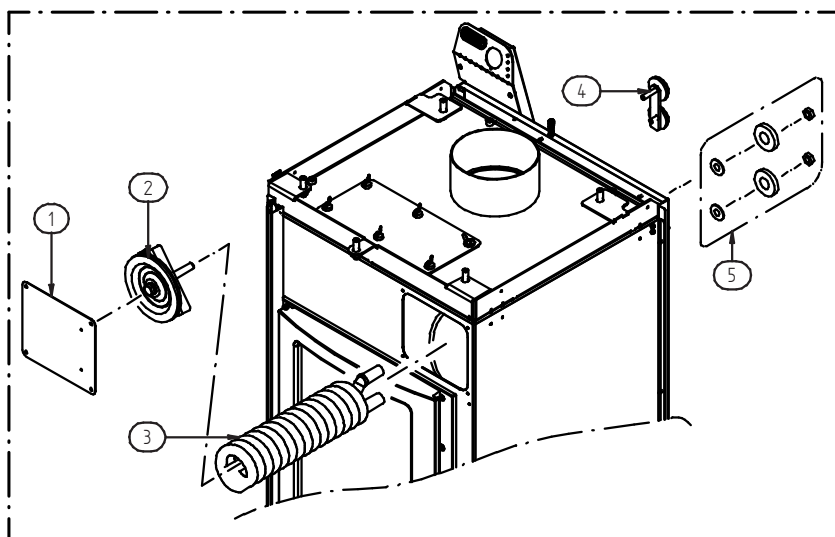


4.4 MONTAGGIO SCAMBIATORE DI SICUREZZA

L'installazione dello scambiatore di sicurezza deve essere effettuato seguendo le indicazioni sottoriportate:

- Togliere i supporti ceramiche **O** e **Q** come indicato nella pagina precedente (figura 1).
- Togliere il tappo **1** (figura a lato).
- Svitare e togliere la flangia **2** (figura a lato).
- Togliere i tappi posteriori **4** (figura a lato).
- Inserire lo scambiatore di sicurezza **3** e fissarlo attraverso la viteria **5** (figura a lato).
- Fissare ora la flangia **2**, il tappo **1** e rimontare i supporti ceramiche **O** e **Q**.

Installando una valvola di scarico di sicurezza termica fra lo scambiatore e l'acquedotto si assorbe il calore in eccesso non appena la thermostufa, per cause esterne, dovesse salire a valori di temperatura troppo elevati. Tale funzione si chiama fase di disconnessione veloce.



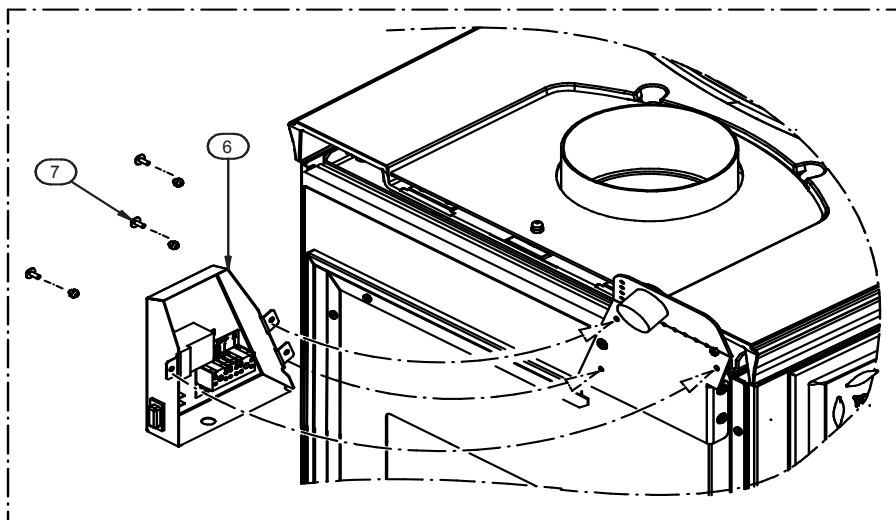
L'installazione dello scambiatore di sicurezza allo scopo di produrre acqua calda sanitaria fa decadere immediatamente la garanzia del generatore

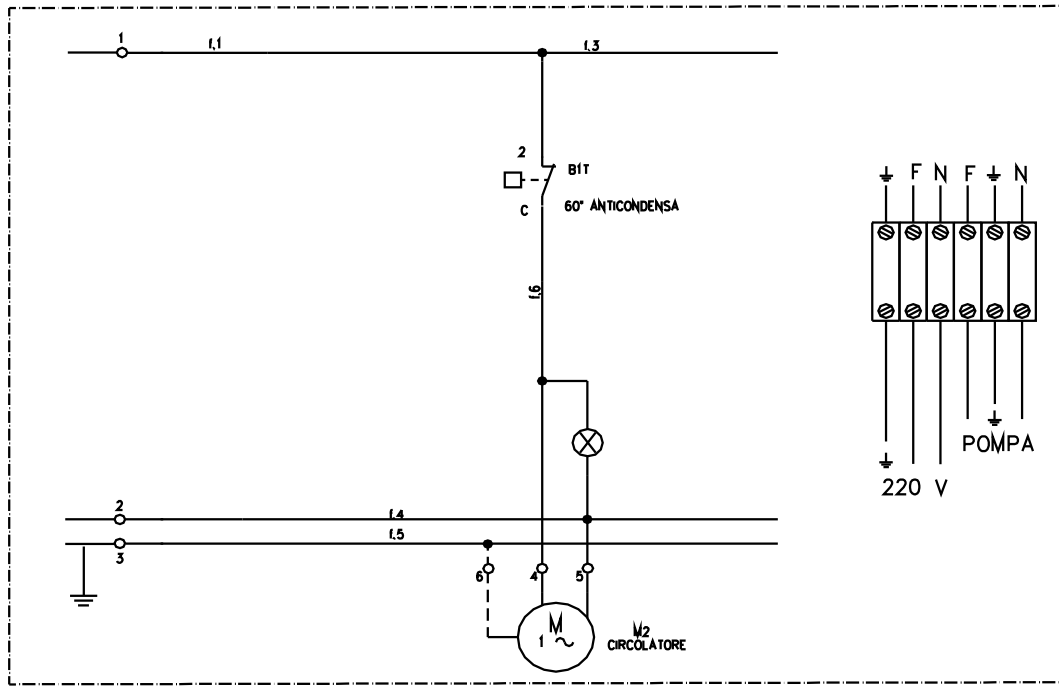
4.5 SCHEMA ELETTRICO THERMOSTUFA

I collegamenti elettrici vanno fatti seguendo le seguenti indicazioni:

- Staccare il pannello elettrico **6** agendo sulle viterie **7**.
- Esegui il cablaggio elettrico come indicato nello schema e nelle indicazioni della prossima pagina.
- Rimontare il pannello.

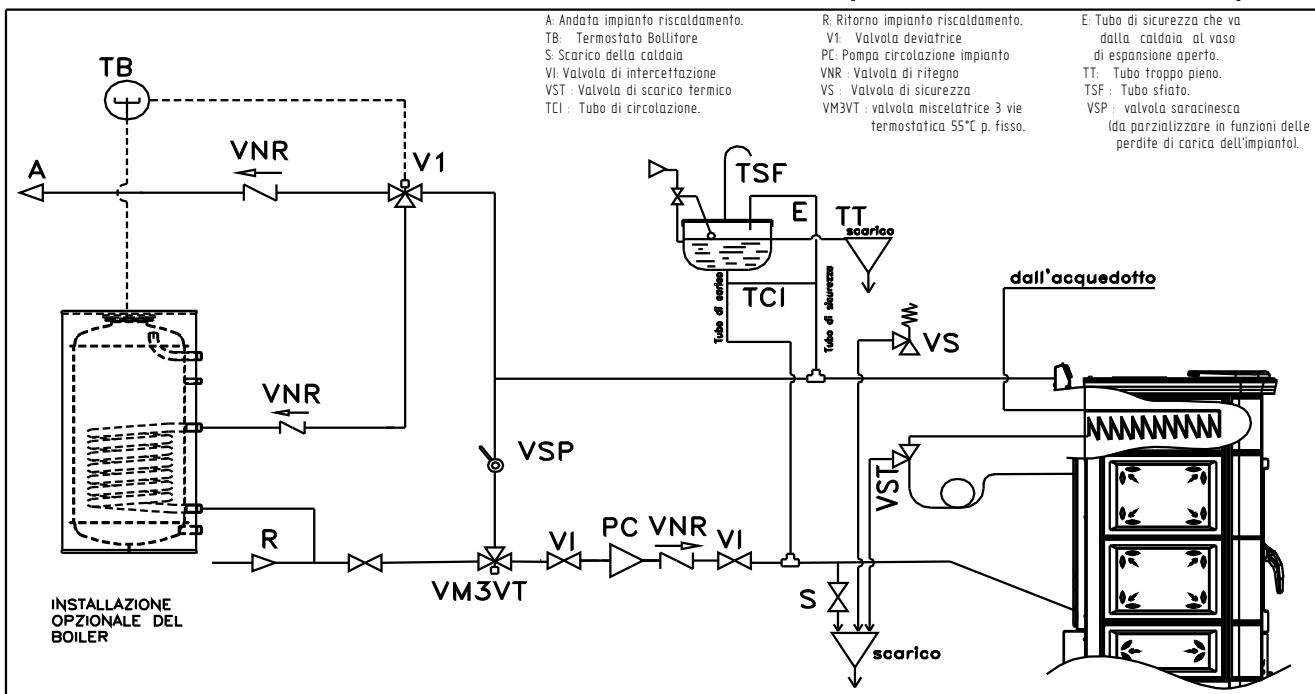
E' necessario collegare l'alimentazione ai morsetti (220 V) come indicato. Collegare poi il circolatore (indicato con (PC) negli schemi idraulici) ai morsetti (Pompa). Il circolatore si attiverà non appena l'acqua in caldaia oltrepasserà la temperatura di 60°C.





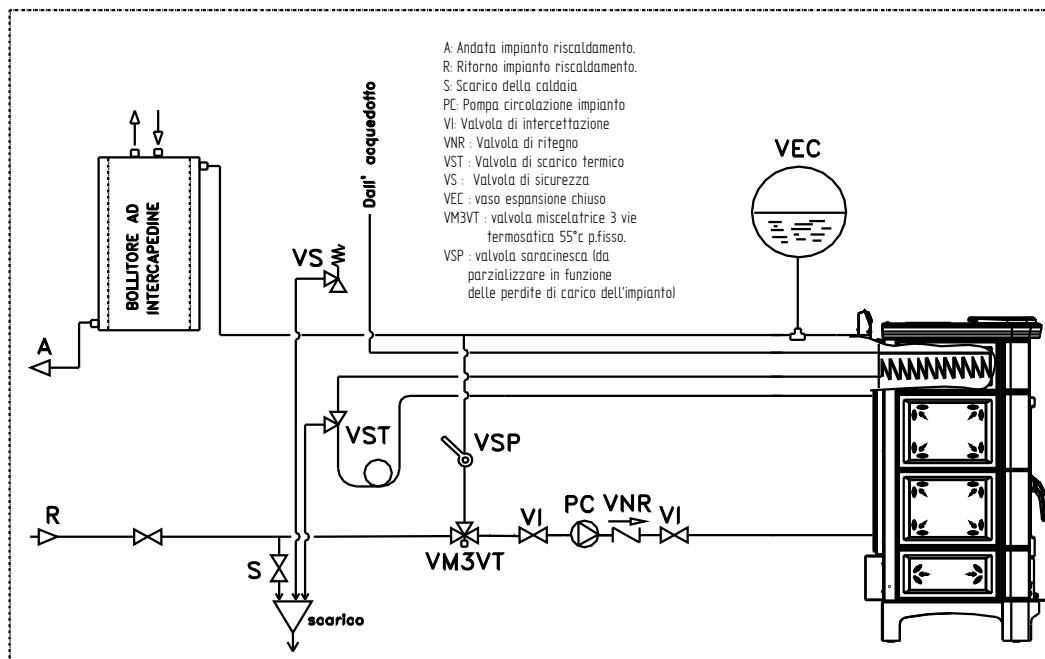
ATTENZIONE : E' OBBLIGATORIO COLLEGARE A TERRA LA THERMOSTUFA COME DESCRITTO NELLO SCHEMA SOPRAESPOSTO. LA NON OSSERVANZA DI DETTA ISTRUZIONE PORTA SERI DANNEGGIAMENTI AL CORPO DELLA THERMOSTUFA STESSA NON COPERTI DA GARANZIA. FAR VERIFICARE LA MESSA A TERRA DA UN TECNICO ELETTRICISTA. NON DEVE ESSERCI POTENZIALE ELETTRICO (VOLTS) FRA LA TERRA DELLA THERMOSTUFA E LA TERRA REALE DELL' IMPIANTO.

4.6 ACCORGIMENTI DA RISPETTARE NEL COLLEGAMENTO IDRAULICO DELLA THERMOSTUFA CON BOLLITORE A SERPENTINO (VASO ESPANSIONE APERTO) .



ATTENZIONE : AL FINE DI UNA CORRETTA INSTALLAZIONE E ALLA SICUREZZA DELL' IMPIANTO LEGGERE CON PARTICOLARE CURA LE PRESCRIZIONI DEL PAR. 4.10.

4.9 ACCORGIMENTI DA RISPETTARE NEL COLLEGAMENTO IDRAULICO DELLA THERMOSTUFA CON BOLLITORE A INTERCAPEDINE (VASO ESPANSIONE CHIUSO) .



ATTENZIONE : AL FINE DI UNA CORRETTA INSTALLAZIONE E ALLA SICUREZZA DELL' IMPIANTO LEGGERE CON PARTICOLARE CURA LE PRESCRIZIONI DEL PAR. 4.10.

4.10 PRESCRIZIONI PER L'ESECUZIONE DELL'IMPIANTO IDRAULICO.

Secondo quanto prescritto dalla norma UNI 10412/2 l'installazione della termostufa può avvenire a vaso aperto oppure a vaso chiuso : la scelta della più idonea installazione spetta al tecnico abilitato.

Prescrizioni Impianto aperto

Gli impianti con vaso di espansione aperto, devono essere provvisti di:

- a) vaso di espansione aperto
- b) tubo di sicurezza
- c) tubo di carico
- d) termostato di comando del circolatore (compreso nel pannello del generatore)
- e) Sistema di circolazione.
- f) Termostato di attivazione dell'allarme acustico.
- g) Allarme acustico.

I dispositivi indicati sopra devono essere installati sulla tubazione di mandata del generatore, entro una distanza dalla macchina non superiore a 1 metro.

Il **vaso di espansione** deve avere capacità utile (intendendosi per tale il volume compreso tra il livello dell'acqua a impianto inattivo e il livello dell'acqua in corrispondenza alla generatrice inferiore dell'orificio di troppo pieno) non inferiore al volume di espansione indicato dalla norma UNI 10412/2.

Il contenuto dell'acqua dell'impianto deve risultare dal progetto. Il vaso di espansione deve essere costituito da un recipiente coperto, ubicato al di sopra del punto più alto raggiunto dall'acqua dell'impianto, ad un'altezza sufficiente ad assicurare in tale punto, una pressione maggiore della pressione atmosferica, durante il normale funzionamento dell'impianto. Il vaso di espansione deve essere munito di un tubo di sfogo comunicante con l'atmosfera di sezione almeno pari a quella del tubo di sicurezza.

Il tubo di troppo pieno deve avere lo scarico visibile e andamento con pendenza verso il basso.

Come tubo di sfogo può essere utilizzato anche il tubo di troppo pieno, purché abbia una sezione non inferiore a quella del tubo di sicurezza. Per scarico visibile deve intendersi qualsiasi sistema che renda facilmente e sicuramente individuabile lo scarico stesso. I vasi di espansione, i tubi di sicurezza, i tubi di caricamento ed i tubi di troppo pieno devono essere protetti contro l'azione del gelo. I vasi di espansione possono essere collocati all'aperto laddove non vi sia pericolo di gelo oppure ne siano convenientemente protetti. Il progetto deve indicare le modalità di protezione dal gelo dei vasi di espansione, tubi di sfogo e quelli di troppo pieno, ove necessario.

Il generatore di calore deve essere collegato ad un tubo di sicurezza e ad un tubo di carico secondo gli schemi del par. 4.6 e 4.7. Il tubo di sicurezza deve mettere in comunicazione la parte più alta del generatore con l'atmosfera e non presentare contropendenze, salvo il tratto destinato a sboccare nella parte superiore del vaso di espansione. Può essere previsto un collegamento fra la tubazione di sicurezza e il tubo di caricamento atto ad assicurare la circolazione per gravità. La tubazione di sicurezza dovrà sboccare nel vaso di espansione.

Nel caso in cui la tubazione di sicurezza scarichi nella parte superiore del vaso di espansione, quest'ultimo può essere connesso alla tubazione di sicurezza mediante un tubo di circolazione che può essere munito di una valvola di intercettazione mantenuta aperta nelle normali condizioni di esercizio. E' ammesso l'impiego di un unico tubo di sicurezza al servizio di più generatori. In tal caso i tratti di tubazione di sicurezza che collega i generatori singoli alla tubazione comune deve essere dimensionati in base alla potenza del generatore al quale sono collegati, mentre la tubazione comune deve essere dimensionata in base alla potenza complessiva dei generatori.

Nel caso di più generatori con tubo di sicurezza unico, qualora si intenda separare un generatore, si potrà ricorrere all'applicazione, sulla tubazione di collegamento di ciascun generatore al tubo di sicurezza, di un rubinetto di intercettazione a tre vie, avente sezione di passaggio non inferiore a quella della tubazione di sicurezza pertinente al generatore stesso, in modo da assicurare comunque in ogni posizione il collegamento del generatore con l'atmosfera o mediante il tubo di sicurezza o attraverso un tubo di sfogo allacciato alla terza via. Il diametro del tubo di sfogo deve essere almeno pari a quello di sicurezza. Le valvole a tre vie devono

- essere provviste di scarico convogliato in modo da non arrecare danno alle persone
- portare le indicazioni delle direzioni di flusso, dei versi di manovra e della flangia di attacco lato generatore
- avere caratteristiche costruttive tali che la via di passaggio al generatore risulti sempre libera e, in caso di manovra incompleta, non si verifichi che per le altre due vie, una risulti completamente chiusa e l'altra si presenti aperta solo parzialmente, ovvero chiusa per mancanza di blocchi di fine corsa. Le tubazioni di espansione, i tubi di sfogo e di scarico devono essere protetti dal gelo ove tale fenomeno possa verificarsi. La soluzione adottata, deve essere descritta nel progetto.

Ciascun generatore deve essere provvisto di un tubo di carico atto a consentire il rapido riempimento del generatore di calore con l'acqua proveniente dal vaso. Il tubo di carico deve essere previsto o direttamente nel vaso di espansione o nella parte inferiore del generatore di calore. Il tubo di carico deve mettere in comunicazione la parte più bassa del generatore con la parte più bassa del vaso d'espansione e non deve presentare contropendenze in grado di impedire la circolazione per gravità nel circuito, costituito dai tubi di sicurezza e di carico, dal generatore e dal vaso d'espansione.

Prescrizioni Impianto chiuso

Gli impianti con vaso di espansione chiuso, devono essere provvisti di:

- a) valvola di sicurezza
- b) valvola di scarico termico o scarico di sicurezza termica (a sicurezza positiva)
- c) vaso di espansione chiuso
- d) termostato di attivazione del circolatore (compreso nel pannello del generatore).
- e) termostato di attivazione dell'allarme acustico.
- f) allarme acustico
- g) termometro manometro
- h) sistema di circolazione

I dispositivi indicati sopra devono essere installati sulla tubazione di mandata del generatore , entro una distanza dalla macchina non superiore a 1 metro.

La valvola di sicurezza deve essere collegata alla parte più alta del generatore di calore o alla tubazione di uscita, nelle immediate vicinanze del generatore. La lunghezza del tratto di tubazione compreso tra l'attacco al generatore e la valvola di sicurezza non deve comunque essere superiore ad un metro. La tubazione di collegamento della valvola di sicurezza al generatore di calore non deve essere intercettabile e non deve presentare in nessun punto sezione inferiore a quella di ingresso della valvola di sicurezza o alla somma delle sezioni di ingresso nel caso di più valvole facenti capo ad un'unica tubazione. La tubazione di scarico della valvola di sicurezza deve essere realizzata in modo da non impedire la regolare funzionalità delle valvole e da non arrecare danno alle persone; lo scarico deve sboccare nelle immediate vicinanze della valvola di sicurezza ed essere accessibile e anche visibile. Il diametro della tubazione di scarico non deve comunque essere inferiore a quello del raccordo di uscita della valvola di sicurezza. Quale diametro del raccordo di uscita va inteso il diametro interno minimo sull'uscita della valvola a monte dell'eventuale filettatura interna.

La pressione di scarico della valvola, pari alla pressione di taratura, aumentata della sovrappressione, non può superare la pressione massima di esercizio del generatore di calore. Il progettista deve verificare che la pressione massima esistente in ogni punto dell'impianto, non superi quella massima di esercizio di ogni suo componente.

La portata di scarico della valvola di sicurezza deve essere calcolata seguendo le indicazioni della norma UNI 10412/2.

Il diametro della minima sezione trasversale netta dell'entrata della valvola deve comunque essere non inferiore a 15 mm.

La pressione massima di esercizio del vaso di espansione chiuso deve essere non inferiore alla pressione di taratura della valvola di sicurezza, aumentata della sovrappressione caratteristica della valvola stessa, tenuto conto dell'eventuale dislivello, tra vaso e valvola e della pressione generata dal funzionamento della pompa. La capacità del o dei vasi di espansione, è valutata in base alla capacità complessiva dell'impianto quale risulta dal progetto. I vasi di espansione chiusi, devono essere conformi alle disposizioni vigenti per gli apparecchi a pressione in materia di progettazione, fabbricazione, valutazione di conformità ed utilizzazione. Il volume nominale del vaso di espansione chiuso deve essere dimensionato in relazione al volume di espansione dell'acqua dell'impianto.

Il generatore di calore deve essere collegato direttamente al vaso o al gruppo di vasi di espansione dell'impianto mediante una tubazione di diametro interno non inferiore a 18 mm. Sulla tubazione di collegamento, che può essere costituita da porzioni d'impianto, non devono essere inseriti organi di intercettazione né praticate diminuzioni di sezione. E' consentito l'inserimento di una valvola di intercettazione a tre vie che permetta il collegamento del vaso con l'atmosfera, per operazioni di manutenzione. Tale dispositivo deve essere protetto contro le manovre accidentali. Il tubo di collegamento deve essere realizzato in modo da non presentare punti di accumulo di incrostazioni o depositi.

Nel caso di più generatori di calore che alimentano uno stesso impianto o uno stesso circuito secondario, ciascun generatore di calore deve essere collegato direttamente al vaso di espansione o al gruppo dei vasi di espansione dell'impianto complessivamente dimensionati per il volume totale dell'acqua contenuta nello stesso impianto e nello stesso circuito indipendente.

Ove si renda necessario separare il singolo generatore di calore dal vaso di espansione o dal gruppo di vasi di espansione, si deve ricorrere, sulla tubazione di collegamento del generatore al vaso, ad un rubinetto a tre vie con le stesse caratteristiche elencate sopra, in modo da assicurare comunque, in ogni posizione, il collegamento del generatore o con il vaso di espansione o con l'atmosfera.

I vasi di espansione, le tubazioni di collegamento, i tubi di sfiato e di scarico devono essere protetti dal gelo ove tale fenomeno possa verificarsi. La soluzione adottata a tal fine deve essere descritta nel progetto.

Fermo restando che la circolazione dell'acqua nel generatore di calore deve essere mantenuta in qualsiasi impianto e in tutte le condizioni di funzionamento entro i limiti prescritti dal fornitore del generatore, negli impianti di riscaldamento a vaso chiuso, nei quali la circolazione dell'acqua è assicurata mediante elettropompa, l'arresto della pompa non deve determinare, in qualsiasi condizione di funzionamento, il superamento del limite di temperatura prescritto dalle presenti prescrizioni.

Qualora le caratteristiche del sistema siano tali da determinare il superamento di tale limite anche con contestuale blocco del flusso di combustibile, per effetto di calore residuo, si devono prevedere dispositivi ausiliari per lo smaltimento di tale calore residuo.

I generatori a caricamento manuale o manuale-automatico, negli impianti di riscaldamento a vaso chiuso, devono essere dotati, al loro interno, di un circuito di raffreddamento predisposto dal costruttore dell'apparecchio (scambiatore di sicurezza), attivato da una valvola di sicurezza termica, che non richieda energia ausiliaria, tale da garantire che non venga superata la temperatura limite imposta dalla norma. Il collegamento tra il gruppo di alimentazione e la valvola deve essere privo di intercettazioni; l'intercettazione è consentita se la valvola viene azionata da uno specifico utensile. La pressione a monte del circuito di raffreddamento deve essere di almeno 1.5 bar.

Il precedente capitolo non è da ritenersi sostitutivo della norma UNI 10412/2 a cui fa riferimento. L'installatore qualificato deve comunque essere in possesso della norma sopraindicata o delle edizioni successive.

4.11 RACCOMANDAZIONI NELL'ESECUZIONE DELL' IMPIANTO IDRAULICO ED ELETTRICO



Si raccomanda di verificare, prima dell'installazione della thermocucina, il corretto tiraggio della vostra canna fumaria.

Si raccomanda di allacciare la pompa circolatore impianto al quadro comandi della thermostufa .

Si raccomanda l'installazione di valvole di non ritorno allo scopo di evitare fenomeni di circolazione naturale fra la thermostufa e l'impianto (vedi schema par. 4,6 - 4,7 - 4,8 - 4,9 -4,10).La presenza di bollitori aperti causa circolazione naturale a livello superficiale dell'acqua con conseguente ossigenazione della stessa. La presenza di circolazione naturale produce condensa e può provocare di conseguenza corrosioni alla thermostufa.

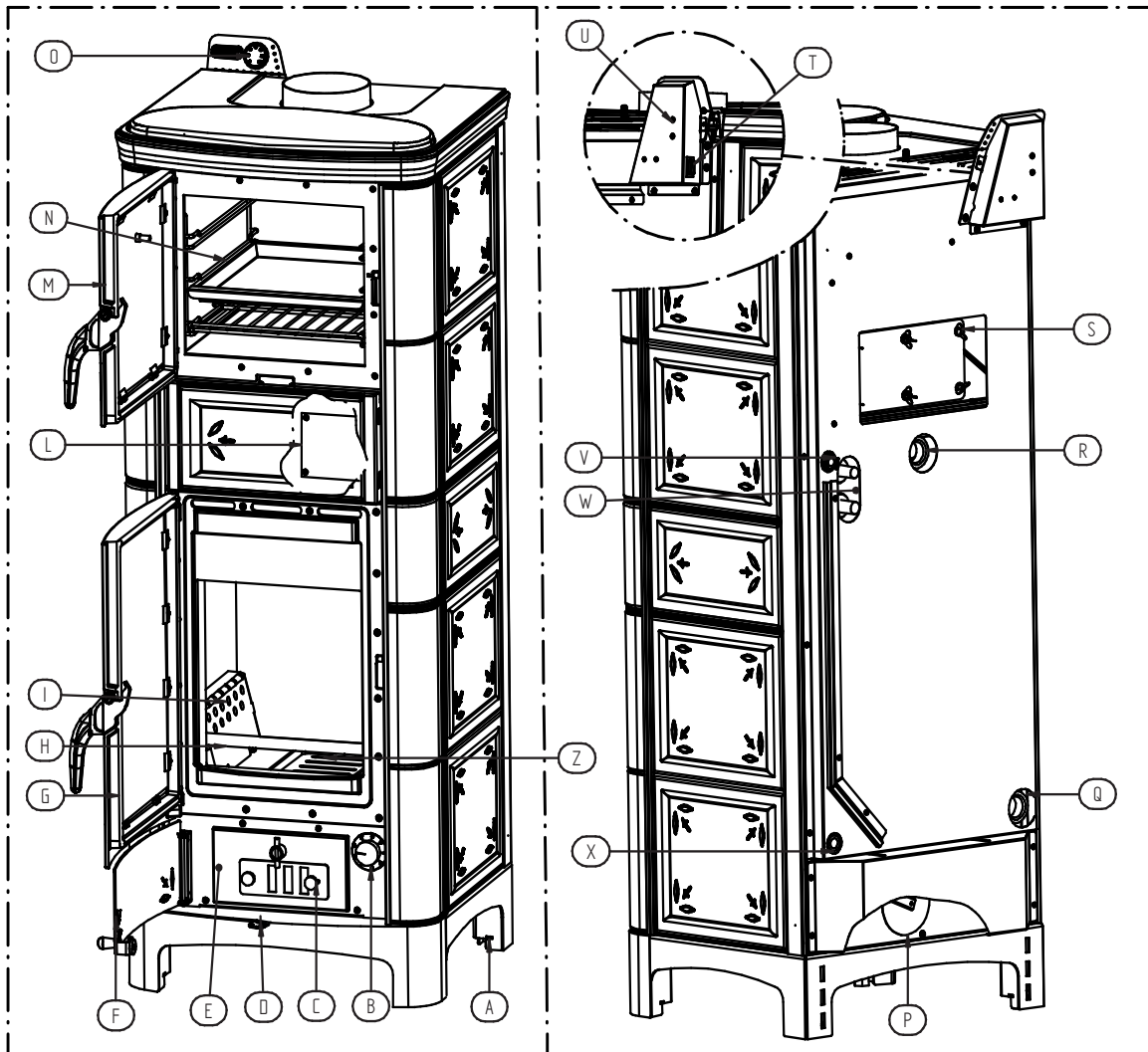


Si raccomanda di collegare a terra la thermostufa e di verificare la funzionalità della messa a terra dell'impianto elettrico al quale la thermostufa è collegata.

THERMOROSSI DECLINA OGNI RESPONSABILITÀ SUL CORRETTO FUNZIONAMENTO E SULLA DURATA DELL'APPARECCHIO SE NON VENGONO RISPETTATE TUTTE LE RACCOMANDAZIONI SOPRAESPOSTE. OGNI INTERVENTO TECNICO DA PARTE O PER CONTO DI THERMOROSSI CAUSATO DALLA NON OSSERVANZA DELLE RACCOMANDAZIONI NON POTRÀ ESSERE CONSIDERATO IN GARANZIA.

5 UTILIZZO DELLA TERMOSTUFA

5.1 DESCRIZIONE COMPONENTI E COMANDI PRINCIPALI TERMOSTUFA



- A - Piedini regolabili.
- B - Manopola regolazione termostato automatico aria comburente.
- C - Regolatore aria di combustione primaria - Rattivatrice aria combustione.
- D - Leva regolazione aria di combustione secondaria .
- E - Cassetto cenere.
- F - Portina inferiore.
- G - Porta caricamento.
- H - Parafiamma.
- I - Scatola aria di combustione secondaria.
- L - Tappo scambiatore di sicurezza.
- M - Porta forno.
- N - Forno.
- O - Termometro acqua.
- P - Termostato automatico aria comburente.
- Q - Ritorno impianto.
- R - Andata impianto.
- S - Tappo pulizia (nel modello senza forno il tappo si trova sotto il coperchio in ghisa).
- T - Indicatore luminoso circolatore attivo.
- U - Termostato anticondensa.
- V - Pozzetto sonda termostati e termometro.
- W - Scambiatore di sicurezza.
- X - Scarico caldaia.
- Z - Griglia di combustione.

5.2 ACCENSIONE E AVVIAMENTO THERMOSTUFA

5.2.1 ACCENSIONE , AVVIAMENTO E FUNZIONAMENTO THERMOSTUFA IN REGIME MANUALE.



Prima di utilizzare la thermostufa verificare che tutti i componenti mobili siano al loro posto; togliere anche etichette ed eventuali materiali autoadesivi dai vetri per evitare che rimangano tracce permanenti . Accertarsi inoltre che i collegamenti idraulici ed elettrici siano stati fatti a regola d'arte seguendo con attenzione le indicazioni riportate su questo manuale.

Per avviare la thermostufa aprire completamente il *regolatore aria di combustione primaria manuale C* (tutta aperta verso sx), aprire completamente la *leva regolazione aria di combustione secondaria manuale D* (tutta aperta verso sx) (figura 1), aprire completamente il termostato automatico aria comburente fino alla pos. 8 e assicurarsi che la griglia di combustione sia libera da eventuali ostruzioni. Fare una piccola fiammella usando carta o cartone con trucioli o piccoli pezzi di legno , aggiungendo via via pezzi sempre più grossi. Quando la combustione sarà ben avviata , chiudere il *regolatore aria di combustione primaria manuale C* nella posizione di minima (quasi completamente chiusa verso dx - lasciare un' apertura di circa 2mm) , lasciare aperta la *leva regolazione aria di combustione secondaria manuale D* nella posizione di massima (tutta aperta verso sx) e chiudere il termostato automatico aria comburente fino alla pos. 0 (figura 2). La pompa riscaldamento entrerà in funzione non appena il termostato anticondensa tarato a 60°C darà il consenso al circolatore impianto di attivarsi. La potenza utile si raggiunge usando combustibile con pezzatura del diametro di circa 7-8 cm , ovviamente è possibile utilizzare pezzatura più grande a scapito di una minore potenza. Per ravvivare il fuoco, utilizzando l'attizzatoio in dotazione liberare la griglia dalle ceneri combuste.

ATTENZIONE: NEL FUNZIONAMENTO MANUALE IL TERMOSTATO AUTOMATICO ARIA COMBURENTE DEVE ESSERE OBBLIGATORIAMENTE REGOLATO NELLA POSIZIONE 0. DIMENTICARE IL TERMOSTATO AUTOMATICO ARIA COMBURENTE NELLA POSIZIONE 8 E/O LASCIARE APERTO IL REGOLATORE ARIA DI COMBUSTIONE PRIMARIA MANUALE SIGNIFICA RISCHIARE SERIAMENTE DI FAR ANDARE IN EBOLLIZIONE LA CALDAIA CON CONSEGUENTI DANNI SULLA STESSA E/O ALL'IMPIANTO CHE NON POSSONO ESSERE COPERTI DA GARANZIA IN QUANTO CAUSATI DA NEGLIGENZA DELL'UTILIZZATORE.

ATTENZIONE: la thermostufa deve funzionare sempre con la porta del focolare ben chiusa.

ATTENZIONE: qualora vi fossero condizioni atmosferiche di vento sostenuto è fatto divieto l'utilizzo della thermostufa.

ATTENZIONE : La carica della legna deve essere sempre adeguata alla effettiva necessità di assorbimento termico dell' impianto. Grosse cariche di legna in condizioni di limitato assorbimento dell' impianto comportano una lunga permanenza di legna incombusta. Questa situazione favorisce la distillazione della legna con conseguente formazione di notevoli quantità di gas e vapori che vengono bruciati solo parzialmente. I gas condensano nella thermostufa e nei tubi creando depositi catramosi.

ATTENZIONE: per ottenere la potenza termica dichiarata nel par.2 è necessario seguire le indicazioni esposte nel paragrafo stesso e caricare la legna nella camera di combustione posizionandola parallela al parafiamma (par. 5.1).

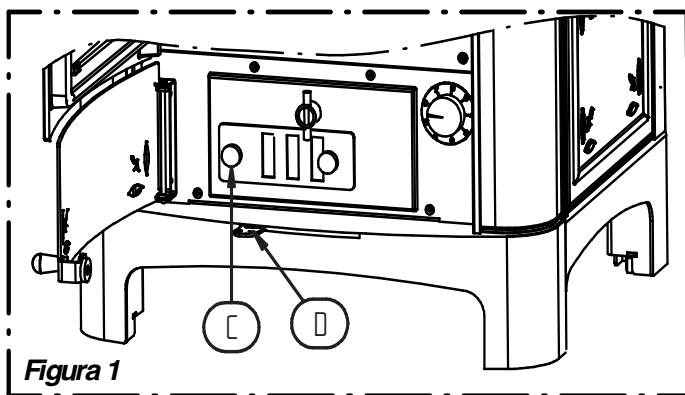


Figura 1

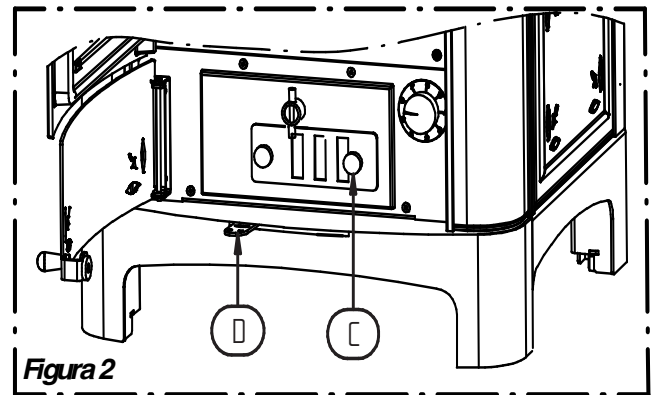


Figura 2

5.2.2 ACCENSIONE, AVVIAMENTO E FUNZIONAMENTO THERMOSTUFA IN REGIME AUTOMATICO.



Prima di utilizzare la thermostufa verificare che tutti i componenti mobili siano al loro posto; togliere anche etichette ed eventuali materiali autoadesivi dai vetri per evitare che rimangano tracce permanenti . Accertarsi inoltre che i collegamenti idraulici ed elettrici siano stati fatti a regola d'arte seguendo con attenzione le indicazioni riportate su questo manuale.

Per avviare la thermostufa aprire completamente il *regolatore aria di combustione primaria manuale C* (tutta aperta verso sx), aprire completamente la *leva regolazione aria di combustione secondaria manuale D* (tutta aperta verso sx) (figura 1), aprire completamente il termostato automatico aria comburente fino alla pos. 8 e assicurarsi che la griglia di combustione sia libera da eventuali ostruzioni. Fare una piccola fiammella usando carta o cartone con trucioli o piccoli pezzi di legno , aggiungendo via via pezzi sempre più grossi. Quando la combustione sarà ben avviata , chiudere il *regolatore aria di combustione primaria manuale C* nella posizione di minima (tutta chiusa verso dx) e chiudere la *leva regolazione aria di combustione secondaria manuale D* (tutta chiusa verso dx) (figura 4). Regolare l'afflusso dell'aria comburente attraverso la *manopola regolazione termostato automatico aria comburente B* in funzione delle effettive necessità di assorbimento dell'impianto. La pompa riscaldamento entrerà in funzione non appena il termostato anticondensa tarato a 60°C darà il consenso al circolatore impianto di attivarsi. La potenza utile si raggiunge usando combustibile con pezzatura del diametro di circa 7-8 cm , ovviamente è possibile utilizzare pezzatura più grande a scapito di una minore potenza. Per ravvivare il fuoco, utilizzando l'attizzatoio in dotazione, liberare la griglia dalle ceneri combuste.

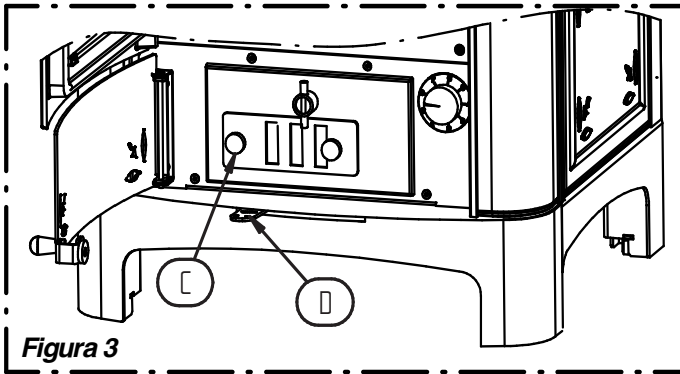


Figura 3

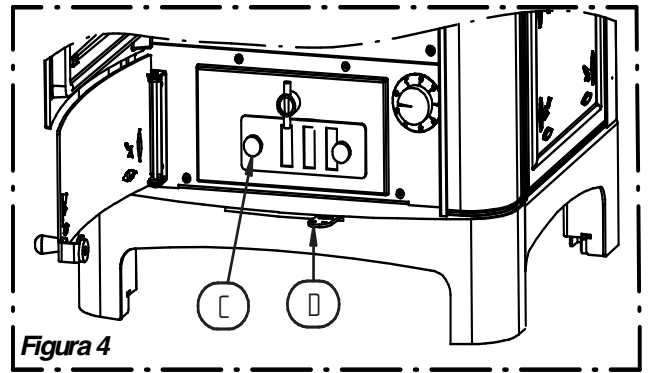


Figura 4

ATTENZIONE: LASCIARE APERTO IL REGOLATORE ARIA DI COMBUSTIONE PRIMARIA MANUALE E/O LA LEVA REGOLAZIONE ARIA DI COMBUSTIONE SECONDARIA MANUALE SIGNIFICA RISCHIARE SERIAMENTE DI FAR ANDARE IN EBOLLIZIONE LA CALDAIA CON CONSEGUENTI DANNI SULLA STESSA E/O ALL' IMPIANTO CHE NON POSSONO ESSERE COPERTI DA GARANZIA IN QUANTO CAUSATI DA NEGLIGENZA DELL'UTILIZZATORE.

ATTENZIONE: la thermostufa deve funzionare sempre con la porta del focolare ben chiusa.

ATTENZIONE: qualora vi fossero condizioni atmosferiche di vento sostenuto è fatto divieto l'utilizzo della thermostufa.

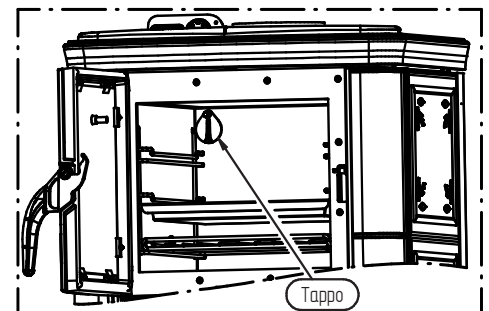
ATTENZIONE : La carica della legna deve essere sempre adeguata alla effettiva necessità di assorbimento termico dell'impianto. Grosse cariche di legna in condizioni di limitato assorbimento dell'impianto comportano una lunga permanenza di legna incombusta. Questa situazione favorisce la distillazione della legna con conseguente formazione di notevoli quantità di gas e vapori che vengono bruciati solo parzialmente. I gas condensano nella thermostufa e nei tubi creando depositi catramosi.

ATTENZIONE: per ottenere la potenza termica dichiarata nel par.2 è necessario seguire le indicazioni esposte nel paragrafo stesso e caricare la legna nella camera di combustione posizionandola parallela al parafiamma (par. 5.1).

5.3 UTILIZZO FORNO THERMOSTUFA (solo per mod. ARDHEA F) .



Prima di utilizzare il forno è necessario far funzionare al massimo regime per 10 ore la thermostufa per eliminare completamente l'odore prodotto dalla cottura delle vernici siliciche della thermostufa stessa. Durante quest'operazione è necessario lasciare leggermente aperta la porta del forno e lasciare chiuso il tappo uscita fumi di cottura all'interno del forno. Durante la cottura vi consigliamo di lasciare sempre leggermente aperto il tappo uscita fumi di cottura all'interno del forno (vedi disegno). **ATTENZIONE :** la temperatura ottimale di funzionamento del forno viene raggiunta solamente quando la temperatura dell'acqua in caldaia risulta essere stabilizzata a non meno di 80°C.



6 PULIZIA E MANUTENZIONE



6.1 PREMESSA

La vostra thermostufa non necessita di particolari manutenzioni ; sarà sufficiente attenersi a basilari e semplicissime ma frequenti operazioni di controllo e pulizia generale. Ciò allo scopo di garantire sempre un funzionamento regolare ed un rendimento ottimale dell'apparecchio. Come per tutte le macchine funzionanti a combustibili solidi, il nemico principale è senz'altro lo sporco generato da ceneri, condense, cattivi combustibili, è importante per cui fare una pulizia annua completa dell'intera thermostufa. Periodicamente è utile far funzionare il generatore a pieno regime per alcuni istanti con le prese d'aria completamente aperte: questo provoca una sorta di autopulizia interna della thermostufa trasformando in cenere le sostanze incombuste. Le entrate d'aria possono essere pulite con un normalissimo aspirapolvere . Nel caso di un prolungato inutilizzo del prodotto è obbligo verificare eventuali ostruzioni all'interno del canale fumo e della canna fumaria prima dell'uso. E' necessario seguire accuratamente le indicazioni sottoriportate: l' inosservanza può provocare gravi danni al prodotto, all'impianto, alle cose e alle persone che utilizzano il generatore.

6.2 PULIZIA E MANUTENZIONE DELLA THERMOSTUFA

AD OGNI CARICA di combustibile assicurarsi che la griglia di combustione sia libera per favorire il passaggio dell'aria comburente: tale operazione può essere effettuata utilizzando il raschietto e l'attizzatoio in dotazione.

AD OGNI CARICA verificare sempre che il combustibile introdotto nella camera di combustione si accenda regolarmente. Accertatevi che ciò avvenga sempre per evitare pericolosi scoppi in camera di combustione a causa dell'accumulo di gas incombusti. Qualora questi scoppi dovessero essere violenti si declina ogni responsabilità sulla resistenza meccanica del vetro e dei componenti della thermostufa.

AD OGNI CARICA non sovraccaricare la thermostufa : attenersi al consumo dichiarato, max. 8,4 Kg/h ad ogni ricarica (utilizzando legna con le caratteristiche indicate nel par.2).

OGNI 10 ore di funzionamento svuotare il cassetto cenere dalla cenere combusta (figura 1).

GIORNALMENTE pulire il vetro dai residui della combustione (la pulizia deve essere fatta sempre ad apparecchio freddo): il vetro si mantiene maggiormente pulito se si seguono le indicazioni del carico legna indicate nei par. 5.2.1 e 5.2.2.

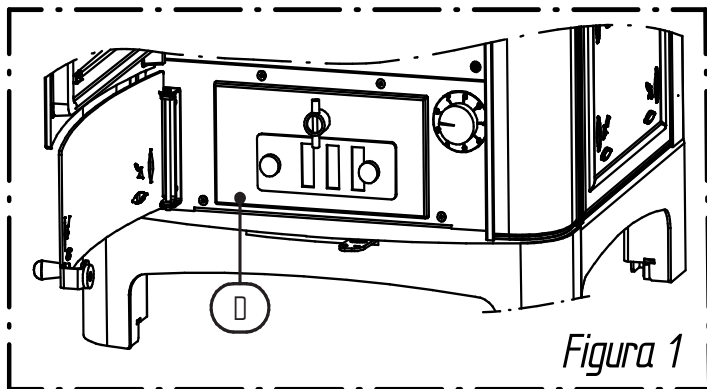


Figura 1

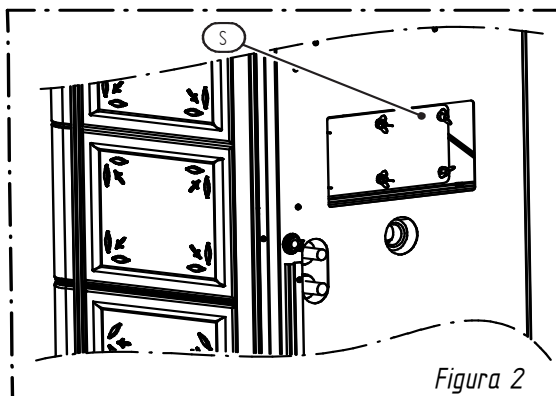


Figura 2

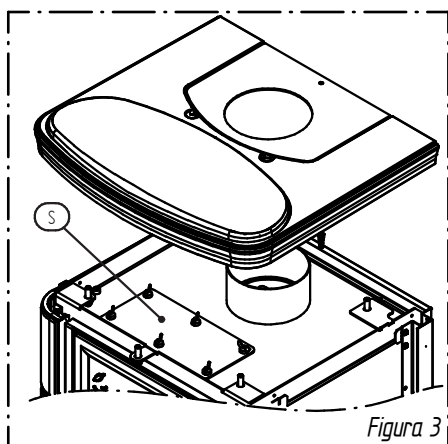


Figura 3

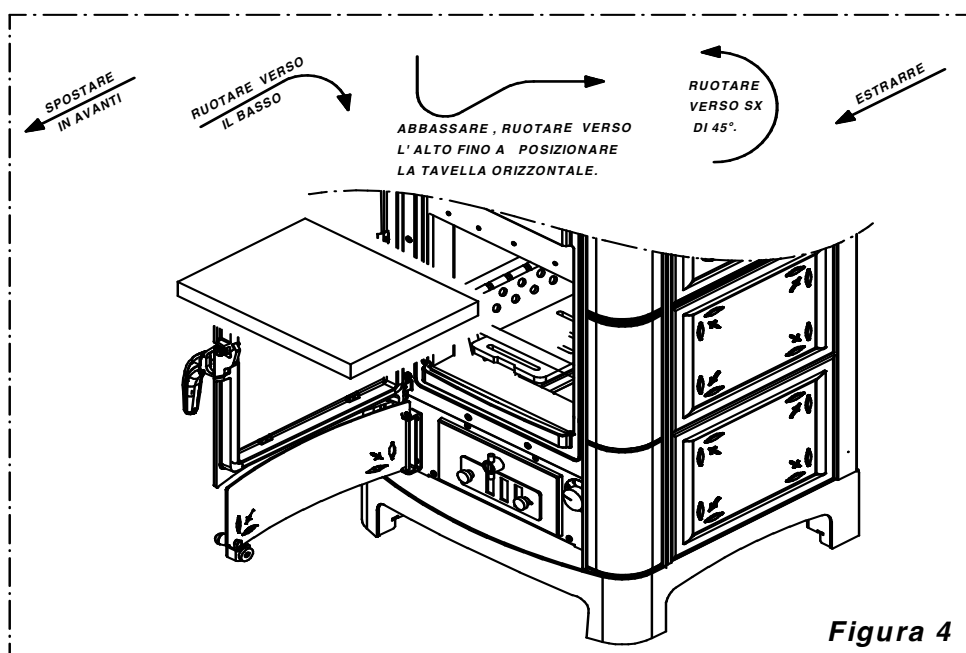


Figura 4

OGNI 15 gg od ogni qualvolta sia necessario pulire le superfici interne dello scambiatore e il fascio tubiero aprendo la porta caricamento togliendo dapprima la tavella in vermiculite (figura 4) e aprendo il tappo **S** (nella thermostufa ARDHEA F posto sul retro (figura 2), nel caso della thermostufa ARDHEA è posto sotto il coperchio in ghisa (figura 3).

AL TERMINE DELLA STAGIONE INVERNALE OD OGNI QUALVOLTA SI RENDA NECESSARIO consigliamo di eseguire una pulizia di fondo del focolare della thermostufa, utilizzando spazzole ed aspiratore.

2 VOLTE L'ANNO pulire tutto lo scarico fumi, canna fumaria compresa.

L'uso di un aspiratore semplifica la pulizia dalle ceneri. La pulizia del vetro della porta caricamento deve essere effettuata con un panno umido o con una palla di giornale, inumidita e passata nella cenere, strofinando il vetro fino alla pulizia completa. Non pulire il vetro durante il funzionamento del generatore. La pulizia dei pannelli laterali deve essere effettuata ad apparecchio freddo utilizzando un panno morbido e solo acqua nel caso del rivestimento in ceramica. Nel caso del rivestimento easy i pannelli devono essere puliti solamente con un panno morbido.

LA THERMOROSI SPA DECLINA OGNI RESPONSABILITA' DI DANNI A COSE E/O PERSONE SE CONSEGUENTE ALLA MANCATA OSSERVANZA DI QUESTE SPECIFICHE.

6.2 PULIZIA E MANUTENZIONE DEL FORNO (SOLO PER MODELLI F)



La pulizia va effettuata quando il forno è freddo. Lavare con acqua tiepida e detersivo, non usare prodotti abrasivi, pagliette, lane di acciaio o acidi, che potrebbero rovinare le superfici del forno stesso. Dopo l'uso, risciacquare bene con acqua le parti mobili, e asciugarle con un panno morbido o con pelle di daino.

Per le macchie persistenti usare i normali detersivi non abrasivi o prodotti specifici per l'acciaio inox, comunemente reperibili in commercio, o un po' di aceto caldo.

Gli acidi caldi della frutta (es: limoni, prugne, ecc.) lasciano sulla superficie inox delle macchie difficilmente asportabili, tale inconveniente può far perdere la brillantezza dell'acciaio inox e causarne l'ingiallimento. Pulire il forno dopo l'uso, in questo modo sarà possibile asportare più facilmente i residui della cottura, evitando che brucino al successivo utilizzo dello stesso. Tutte le indicazioni riportate devono essere sempre effettuate a thermostufa fredda. L'ingiallimento del forno non pregiudica le funzionalità dello stesso. La possibile deformazione del forno durante il funzionamento è possibile e non pregiudica la funzionalità dello stesso. E' possibile trovare della fuliggine di combustione all'interno del forno.

7 CONDOTTO SCARICO FUMI



A causa dei frequenti incidenti causati dal cattivo funzionamento delle canne fumarie nelle abitazioni civili, abbiamo realizzato il seguente paragrafo atto a facilitare il compito dell'installatore per la verifica di tutte le parti atte all'eliminazione dei fumi prodotti dalla combustione. Lo scarico dei fumi deve essere predisposto in osservanza delle norme UNI7129/92, UNI 10683 e EN14785 rispettando i seguenti valori di riferimento. E' necessario seguire accuratamente le indicazioni riportate nelle norme sopracitate: l' inosservanza può provocare gravi danni al prodotto, all'impianto, alle cose e alle persone che utilizzano il generatore.

7.1 GENERALITA'.

Una canna fumaria per l'evacuazione nell'atmosfera dei prodotti della combustione deve avere i seguenti requisiti :

- essere a tenuta dei prodotti di combustione, impermeabile e termicamente isolata;
- essere realizzata in materiali adatti a resistere nel tempo alle normali sollecitazioni meccaniche, al calore ed all'azione dei prodotti della combustione e delle loro eventuali condense;
- avere andamento verticale ed essere priva di qualsiasi strozzatura in tutta la sua lunghezza;
- essere sempre pulita, poiché i depositi di fuliggine o degli olii incombusti ne riducono la sezione e potrebbero, se in grosse quantità, incendiarsi all'interno della canna fumaria;
- essere adeguatamente coibentata per evitare fenomeni di condensa o di raffreddamento dei tubi, in particolare se posta all'esterno dell'edificio;
- essere adeguatamente distanziata, mediante intercapedine di aria o isolante opportuni, da materiali combustibili o facilmente infiammabili;
- avere al di sotto dell'imbocco del primo canale da fumo una camera di raccolta di materiali solidi ed eventuali condense. L'accesso a detta camera deve essere garantito mediante un'apertura munita di sportello metallico di chiusura a tenuta d'aria
- avere sezione interna di forma circolare, quadrata, o rettangolare: in questi ultimi due casi gli angoli devono essere arrotondati con raggio non inferiore a 20mm;
- avere una sezione interna leggermente superiore a quella di scarico dell'apparecchio; avere comunque almeno le seguenti sezioni:

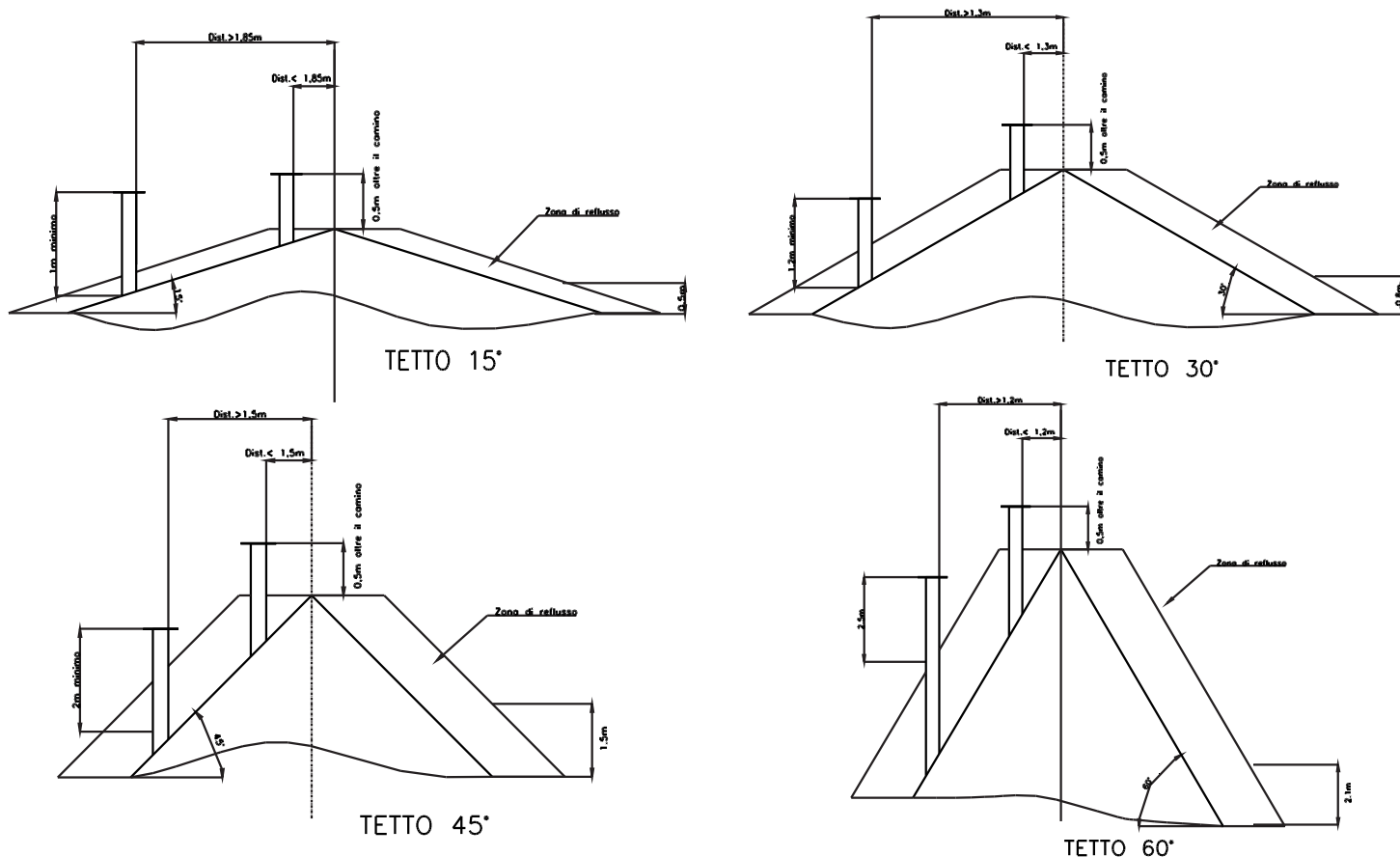
| | |
|---------------------------|--------------------|
| per un'altezza fino a 5m | 600cm ² |
| per un'altezza fra 5 e 7m | 400cm ² |
| per un'altezza oltre i 7m | 300cm ² |

Una sezione troppo piccola provoca una diminuzione di tiraggio della canna fumaria stessa. Una sezione troppo grande può provocare uno scarso tiraggio se la sezione non è coibentata. Provoca invece un aumento di tiraggio se risulta essere ben coibentata

- essere almeno a 4m dal pavimento di appoggio dell'apparecchio;
- essere dotata alla sommità di un comignolo rispondenti a certi requisiti;
- non deve essere all'interno di locali abitati o addossata in quanto la canna fumaria risulta essere leggermente sovrappressione.

Se si deve usare una canna fumaria vecchia e grande, la si può adattare inserendo un tubo da fumisteria all'interno, avendo cura di chiudere l'intercapedine creata. La canna fumaria abilitata allo scarico dei fumi di combustione della termocucina non può essere abilitata allo scarico fumi di altri apparecchi.

7.2 REQUISITI ESSENZIALI PER IL COMIGNOLO



Il comignolo è quel dispositivo posto generalmente a coronamento di

una canna fumaria atto a facilitare la dispersione dei prodotti della combustione; esso deve rispondere ai seguenti requisiti;

- avere sezione utile di uscita non minore del doppio di quella della canna fumaria sulla quale è inserito;
- esser conformato in modo da impedire la penetrazione nella canna fumaria di neve o pioggia;
- essere costruito in modo che, anche in caso di venti provenienti da qualsiasi direzione, venga comunque assicurato lo scarico dei prodotti della combustione. Gli schemi qui riportati indicano come deve essere costruito il camino.



Nell' eventualità di un'incendio della canna fumaria è necessario rivolgersi immediatamente ai vigili del fuoco. Tutti i tratti di condotto dei fumi e della canna fumaria dovranno risultare ispezionabili e rimovibili per rendere possibile la pulizia interna. **ATTENZIONE** : se la canna fumaria non risulta essere sufficientemente coibentata e/o troppo lunga è possibile che si generino condense. Si consiglia di prevedere uno scarico condensa in prossimità dell'uscita fumi dell'apparecchio . L'apparecchio deve essere installato sempre e solo in un sistema fumario singolo dedicato solo all'apparecchio stesso. Qualora il generatore fosse collegato ad un sistema fumario non a norma è possibile il rapido danneggiamento dell'apparecchio a causa di un anomalo continuo surriscaldamento dello stesso: in tal caso i componenti danneggiati non potranno essere sostituiti in garanzia.

7.3 VENTILAZIONE DEI LOCALI



E' indispensabile che nel locale in cui è installato l'apparecchio possa affluire una buona quantità di aria per garantire alla thermostatufa l'aria secondaria per la combustione e per la ventilazione del locale.

L'afflusso naturale d'aria deve avvenire per via diretta attraverso aperture permanenti praticate su pareti del locale da ventilare che danno verso l'esterno, o tramite condotti di ventilazione singoli o collettivi.

L'aria di ventilazione deve essere prelevata all'esterno e possibilmente lontana da fonti di inquinamento. E' consentita anche la ventilazione indiretta mediante prelievo dell'aria da locali attigui a quello da ventilare con le avvertenze e le limitazioni che andremo a specificare.

Le aperture sulle pareti devono rispondere a dei requisiti:

- avere sezione libera di passaggio di almeno 6cm² per ogni Kw di portata termica installata, con un limite minimo di 100cm²;
- essere realizzata in modo che le bocche di apertura, sia all'interno che all'esterno della parete, non possano venire ostruite;
- essere protette con griglie o sistemi similari in modo da non ridurre la sezione sopra indicata;
- essere situata ad un'altezza prossima al livello del pavimento.

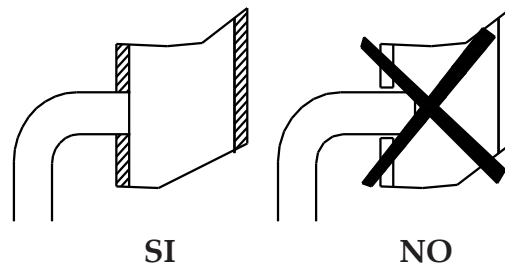
L'afflusso dell'aria può essere anche ottenuto da un locale adiacente purché:

- il locale adiacente sia dotato di ventilazione diretta conforme ai punti sopra descritti;
- nel locale da ventilare siano installati solo apparecchi collegati ad una canna fumaria;
- il locale adiacente non sia adibito a camera da letto o non costituisca parte comune dell'immobile;
- il locale adiacente non sia un ambiente con pericolo di incendio, come rimesse, garage, magazzini di materiali combustibili....;

-il locale adiacente non sia messo in depressione rispetto al locale da ventilare per effetto di tiraggio contrario;
 -il flusso d'aria del locale adiacente sino a quello da ventilare possa avvenire liberamente attraverso aperture permanenti, di sezione netta complessivamente non minore di quella precedentemente indicata. Tali aperture potranno anche essere ricavate maggiorando la fessura fra porta e pavimento.

Attenzione : i ventilatori d' estrazione (es: cappe aspiranti cucine..) se in funzione nello stesso ambiente o spazio in cui è collegato l' apparecchio possono causare problemi.

7.4 COLLEGAMENTO ALLA CANNA FUMARIA



Prima di effettuare il raccordo tra la thermostufa e la canna fumaria è opportuno controllare il tiraggio della canna fumaria. Questa operazione può essere effettuata con l'ausilio di un deprimometro :la depressione rilevata deve corrispondere a quella ottimale indicata nel par.2.

E' buona norma far controllare la canna fumaria da un tecnico esperto almeno una volta ogni anno.

Un non corretto tiraggio causa una cattiva combustione, un conseguente calo di potenza .

E' bene ricordare che la canna fumaria è importante almeno quanto la thermostufa per quanto concerne il corretto funzionamento e la sicurezza di utilizzo. I tubi da fumo devono essere collegati alla canna fumaria nello stesso locale in cui è installato l'apparecchio o nel locale attiguo e devono avere i seguenti requisiti:

essere a tenuta e realizzati per resistere nel tempo alle normali sollecitazioni meccaniche, al calore, ed all'azione dei fumi e delle condense. La temperatura dei fumi, in qualsiasi punto del canale, deve essere superiore al punto di rugiada;

essere collegati a tenuta; se vengono usati materiali a tale scopo questi devono essere resistenti alle alte temperature;

essere collocati in vista , facilmente smontabili ed installati in modo da resistere alle normali dilatazioni termiche;

essere montati con l'estremità del tubo che ha il diametro minore rivolta verso l'uscita dei fumi e l'estremità che ha diametro maggiore verso la canna fumaria

avere un tratto orizzontale ad andamento ascensionale, con pendenza minima del 3-5% (3-5 cm per ogni metro di tubo). La parte orizzontale-inclinata non deve avere una lunghezza maggiore di 1/4 della altezza della canna fumaria , e comunque non deve avere una lunghezza oltre 2.5m; avere cambiamenti di direzioni in numero non superiore a 3, compreso il raccordo di imbocco alla canna fumaria , realizzati con angoli interni non inferiore a 90°. I cambiamenti di direzione devono essere realizzati unicamente mediante l'impiego di elementi curvi;

avere (come descritto nella figura sopra evidenziata) l'asse del tratto finale di imbocco perpendicolare alla parete opposta della canna fumaria, senza sporgere all'interno;

Avere per tutta la lunghezza, una sezione non minore di quella dell'attacco del tubo di scarico dell'apparecchio;

Non avere dispositivi di intercettazione (serrande): se tali dispositivi di intercettazione fossero già in opera devono essere eliminati.

Il precedente capitolo non è da ritenersi sostitutivo della norma UNI 7129/92 e UNI 10683/98 a cui fa riferimento.

L'installatore qualificato deve essere comunque in possesso delle norme sopraindicate o delle edizioni successive.

8 ANOMALIE DI FUNZIONAMENTO

8.1 ANOMALIE CAUSE E RIMEDI SU THERMOSTUFE ARDHEA

| | | |
|---|--|--|
| Difficoltà nell'effettuare il primo avviamento. | <i>Bruciatore ostruito</i> | <i>Pulire il bruciatore utilizzando raschietto, attizzatoio ed aspiratore</i> |
| | <i>Legna umida o di eccessivo spessore</i> | <i>Usare legna di pezzatura minore e più stagionata</i> |
| | <i>Mancanza d'aria nell'ambiente</i> | <i>Creare un'apertura adeguata per l'aria(vedi PAR. 7.3)</i> |
| | <i>Scarso tiraggio</i> | <i>Vedi su causa -rimedi "Scarso tiraggio" (sottoesposto)</i> |
| | <i>Legna non ancora perfettamente accesa</i> | <i>Aprire "il regolatore aria di combustione primaria manuale - Ravvivatrice aria combustione C" (par. 5.1) ed attendere la completa accensione</i> |
| L'acqua in caldaia tende ad andare in ebollizione | <i>Il cassetto cenere e/o "il regolatore aria di combustione primaria manuale - Ravvivatrice aria combustione C" è rimasto aperto.</i> | <i>Chiudere Il cassetto cenere e/o "il regolatore aria di combustione primaria manuale - Ravvivatrice aria combustione C"</i> |
| | <i>Le pompe non sono attive</i> | <i>Verificarne il funzionamento</i> |
| Tendenza a generare condensa (presenza di umidità / acqua nel cassetto cenere e sotto la thermostufa) | <i>Termostato anticondensa guasto.</i> | <i>Sostituire termostato anticondensa</i> |
| | <i>Scarso tiraggio</i> | <i>Vedi su causa -rimedi "Scarso tiraggio" (sottoesposto)</i> |
| | <i>Temperatura bassa in caldaia</i> | <i>Tenere in posizione 7-8 il regolatore automatico di tiraggio Pompe da collegare al pannello</i> |
| La caldaia non scalda a sufficienza | <i>Uso di legna con pezzatura troppo grossa</i> | <i>Spaccare la legna in pezzi più piccoli</i> |
| Fumo nell'ambiente . Difficoltà a mantenere il fuoco. Difficoltà ad ottenere la temperatura nel forno. Fiamma insensibile alle variazioni di tiraggio. Sbuffi durante il funzionamento. Fuliggine nella cappa camino. Impossibilità di funzionare durante la notte (rimane del combustibile incombusto). L'acqua non raggiunge la temperatura richiesta. | <i>Scarso tiraggio</i> | <i>Vedi su causa -rimedi "Scarso tiraggio" (sottoesposto)</i> |
| | <i>Mancanza d'aria nell'ambiente</i> | <i>Creare un'apertura adeguata per l'aria(vedi PAR. 7.3)</i> |
| Impossibilità di funzionare durante la notte (il combustibile brucia troppo in fretta). Combustione incontrollata. | <i>Eccessivo tiraggio</i> | <i>Ridurre il tiraggio inserendo nel camino una serranda di regolazione.</i> |
| Difficoltà a controllare la temperatura. | <i>Tiraggio variabile</i> | <i>Alzare la canna fumaria, installare alla sommità del camino un comignolo antivento.</i> |
| | <i>Eccessivo tiraggio</i> | <i>Ridurre il tiraggio inserendo nel camino una serranda di regolazione.</i> |
| | <i>Scarso tiraggio</i> | <i>Canna fumaria da rivedere: Presenza di strozzature nel camino, troppe curve, cattiva coibentazione, sezione troppo piccola / pulire la canna fumaria / la thermostufa</i> |
| Ritmo di combustione variabile. Combustione buona solo a momenti, sembra quasi dipendere dalle condizioni del vento. | <i>Mancanza d'aria nell'ambiente</i> | <i>Creare un'apertura adeguata per l'aria(vedi PAR. 7.3)</i> |



36011 Arsiero (VI) - Via Grumolo, 4 Z.I. - Tel. 0445.741310 (5 l.r.a.) - Fax 0445.741657
Web Site: www.thermorossi.com