



# THERMOROSSI

PELLET, WOOD & SUN TECHNOLOGIES

## MANUALE DI INSTALLAZIONE, USO E MANUTENZIONE



### BOSKY

modelli:

- **Bosky 30 EVO** (kit. Smaltato)
- **Bosky F30 EVO** (kit. Smaltato)
- **Bosky Country 30 EVO** (kit. Fiori o Vintage)
- **Bosky Country F30 EVO** (kit. Fiori o Vintage)

**LEGGERE!**



INFORMAZIONI  
IMPORTANTI PER  
LA SICUREZZA ED  
IL CORRETTO  
FUNZIONAMENTO



**INDICE**

<b>1 – INTRODUZIONE</b> .....	<b>7</b>
1.1 AVVERTENZE PER LA SICUREZZA .....	7
1.2 NORME DI SICUREZZA.....	7
1.3 RACCOMANDAZIONI.....	8
1.4 AVVERTENZE GENERALI .....	8
1.5 TRASPORTO ED IMMAGAZZINAMENTO.....	8
1.6 INFORMAZIONI PER IL CORRETTO SMALTIMENTO DEL PRODOTTO.....	8
<b>2 – CARATTERISTICHE TECNICHE</b> .....	<b>9</b>
2.1 DIMENSIONI .....	10
<b>3 – DESCRIZIONI GENERALI</b> .....	<b>11</b>
3.1 IL COMBUSTIBILE.....	11
3.2 COMPONENTI PRINCIPALI.....	11
<b>4 – INSTALLAZIONE</b> .....	<b>13</b>
4.1 POSIZIONAMENTO DELL'APPARECCHIO .....	13
4.2 DISIMBALLO DELL'APPARECCHIO.....	13
4.3 COLLEGAMENTO ALLA CANNA FUMARIA .....	14
<b>5 – COLLEGAMENTI E SCHEMI IDRAULICI</b> .....	<b>14</b>
5.1 COMPONENTI IDRAULICI DEL GENERATORE.....	14
5.2 PRESCRIZIONI DA OSSERVARE PER L'IMPIANTO IDRAULICO.....	15
5.3 PRESCRIZIONI PER L'ESECUZIONE DELL'IMPIANTO IDRAULICO A VASO CHIUSO. ....	15
5.4 SCHEMA IDRAULICO INDICATIVO A VASO APERTO .....	15
5.5 SCHEMA IDRAULICO INDICATIVO A VASO CHIUSO .....	16
5.6 SCHEMA IDRAULICO INDICATIVO A VASO CHIUSO CON PUFFER .....	16
<b>6 – MONTAGGIO COMPONENTI</b> .....	<b>17</b>
6.1 MONTAGGIO SCAMBIATORE DI SICUREZZA BOSKY 30/F30 EVO (OPTIONAL) .....	17
6.2 MONTAGGIO SCAMBIATORE DI SICUREZZA BOSKY COUNTRY 30/F30 EVO (OPTIONAL) .....	18
6.3 INSTALLAZIONE CIRCOLATORE SU BOSKY 30/F30 EVO.....	18
6.4 INSTALLAZIONE CIRCOLATORE SU BOSKY COUNTRY 30/F30 EVO.....	19
6.5 MONTAGGIO RIVESTIMENTO SOLO SU BOSKY COUNTRY 30/F30 EVO .....	19
6.6 MONTAGGIO CORRIMANO FRONTALE SOLO SU BOSKY COUNTRY 30/F30 EVO.....	20
6.7 MONTAGGIO CORRIMANI LATERALI (OPTIONAL) SOLO SU BOSKY COUNTRY 30/F30 EVO .....	20
<b>7 – UTILIZZO DELL'APPARECCHIO</b> .....	<b>20</b>
7.1 ACCENSIONE.....	21
7.2 RICARICA DEL COMBUSTIBILE .....	21
7.3 POSIZIONI DELLA GRIGLIA.....	22
7.4 UTILIZZO FORNO (SOLO SU F30 EVO/COUNTRY F30 EVO) .....	23
7.5 UTILIZZO STENDIPANNI (SOLO SU BOSKY 30 e F30 EVO) .....	23
7.6 LA VETRIFICAZIONE .....	23
7.7 TERMOMETRO .....	23
7.8 PRESCRIZIONI PER IL CORRETTO FUNZIONAMENTO .....	23
<b>8 – PULIZIA E MANUTENZIONE</b> .....	<b>24</b>
8.1 PREMessa .....	24
8.2 PULIZIA E MANUTENZIONE .....	24
8.3 PULIZIA PIANO COTTURA E VETRI .....	25

<b>9 – CONDOTTO SCARICO FUMI .....</b>	<b>25</b>
9.1 PREMESSA .....	25
9.2 VENTILAZIONE LOCALI .....	26
9.3 SCARICO DEI FUMI .....	26
9.3.1 COLLEGAMENTO ALLA CANNA FUMARIA .....	26
9.3.2 TIPOLOGIE DI CAMINI.....	27
9.3.3 COMPONENTI CANNA FUMARIA / SISTEMA FUMARIO .....	27
9.3.4 CONTROLLI PRIMA DELL'INSTALLAZIONE DELL'APPARECCHIO .....	27
<b>10 – ANOMALIE, CAUSE E RIMEDI .....</b>	<b>28</b>
<b>11 – PARTI DI RICAMBIO .....</b>	<b>29</b>
11.1 BOSKY 30 EVO .....	29
11.2 BOSKY F30 EVO .....	30
11.3 BOSKY COUNTRY F30 EVO .....	31
11.4 BOSKY COUNTRY 30 EVO .....	33
11.5 BOSKY COUNTRY 30/F30 EVO .....	34

**EU Declaration of Conformity (DoC) / Dichiarazione di Conformità UE (DoC)**

**Company name:** THERMOROSSI S.P.A. **Postal address:** VIA GRUMOLO, N° 4  
**Azienda:** **Indirizzo:**  
**Postcode and city:** 36011 ARSIERO (VI) **Telephone number:** 0445/741310  
**Codice postale e città:** **Numero di telefono:**  
**E-mail address:** INFO@THERMOROSSI.IT  
**Indirizzo e-mail:**

declare that the DoC is issued under our sole responsibility and belongs to the following product:  
 dichiara che la dichiarazione viene rilasciata sotto la propria responsabilità e si riferisce al seguente prodotto:

**Apparatus model / Product:** STUFA A LEGNA **Trademark:** THERMOROSSI  
**Descrizione prodotto:** WOOD STOVE **Marchio:**  
**Models:** BOSKY 30 EVO – BOSKY F30 EVO  
**Modelli:** BOSKY COUNTRY 30 EVO – BOSKY COUNTRY F30 EVO

The object of the declaration described above is in conformity with the relevant Union harmonisation legislation:  
 L'oggetto della dichiarazione di cui sopra è conforme alla pertinente normativa di armonizzazione dell'Unione:

- **Direttiva 2014/30/UE, EMC**
- **Direttiva 2014/35/UE, LVD**
- **Direttiva 2011/65/UE, RoHS**
- **2014/30/EU Directive, EMC**
- **2014/35/EU Directive, LVD**
- **2011/65/EU Directive, RoHS**

Sono state applicate le seguenti norme armonizzate e/o specifiche tecniche:  
 The following harmonised standards and/or technical specifications have been applied:

EN 55014-1 EN 60335-1  
 EN 55014-2 EN 60335-2-102 EN 50581  
 EN 61000-3-2 EN 62233  
 EN 61000-3-3

EN 13240 tests carried out by the notified laboratory Kiwa Cermet Italia S.p.a (N.B. 0476) Viale Venezia, 45 31020 San Vendemiano (TV).

Arsiero, 10/11/2019


Firma/Sign.




<b>THERMOROSSI</b> <i>Fire Lovers</i>		<b>DICHIARAZIONE DI PRESTAZIONE IN ACCORDO CON IL REGOLAMENTO (UE) 305/2011 DECLARATION OF PERFORMANCE ACCORDING TO REGULATION (EU) 305/2011</b>		<b>N° 91</b>	
1	Codice di identificazione unico del prodotto-tipo: <b>BOSKY 30 EVO</b> <i>Unique identification code of the product type:</i>	2	Modello, lotto, serie ai sensi dell'articolo 11, paragrafo 4: <b>BOSKY 30 EVO</b> <i>Model, batch or serial number required under Article 11(4):</i>		
3	Usi previsti del prodotto da costruzione, conformemente alla relativa specifica tecnica armonizzata: <i>Intended uses of the construction product, in accordance with the applicable harmonised technical specification:</i> <b>Apparecchio per il riscaldamento domestico, con acqua, alimentato a ceppi di legna / Residential space heating appliance with water fired by wood logs</b>				
4	Nome registrato e indirizzo del fabbricante ai sensi dell'articolo 11, paragrafo 5: <i>Name and contact address of the manufacturer as required pursuant Article 11( 5):</i> <b>THERMOROSSI S.P.A. Via Grumolo, n° 4 36011 Arsiero (VI)</b>	5	Nome e indirizzo del mandatario ai sensi dell'articolo 12, paragrafo 2: <i>Name and address of the agent as required pursuant Article 12( 2):</i> -		
6	Sistema di valutazione e verifica della costanza della prestazione del prodotto da costruzione di cui all'allegato V: <b>Sistema 3</b> <i>System of assessment and verification of constancy of performance of the construction product as set out in Annex V: System 3</i>				
7	Laboratorio notificato: <i>Notified laboratory:</i> <b>KIWA CERMET ITALIA S.p.A. N° 0476</b>	Numero del rapporto di prova secondo il sistema 3 / Test report number based on System 3: <b>3003511</b>			
<b>Prestazione dichiarata / Declared performance</b>					
Specifica tecnica armonizzata/ <i>Harmonized technical specification:</i>			<b>EN 13240:2001</b>		
Caratteristiche Essenziali / <i>Essential characteristics</i>			<b>Prestazione / Performance</b>		
Reazione al fuoco / <i>Reaction to fire</i>			<b>A1</b>		
Distanza da materiali combustibili <i>Distance to combustible materials</i>			Minime distanze / <i>Minimum distances</i> (mm): posteriore/rear = <b>300</b> lati/sides = <b>300</b> frontale / front = <b>800</b> soffitto/ceiling = - pavimento / floor = -		
Rischio di fuoriuscita di braci incandescenti / <i>Risk of burning fuel falling out</i>			<b>Conforme/Compliant</b>		
Temperatura superficiale/ <i>Surface temperature</i>			<b>Conforme/Compliant</b>		
Sicurezza elettrica / <i>Electrical safety</i>			-		
Pulizia / <i>Cleanability</i>			<b>Conforme/Compliant</b>		
Emissione di prodotti della combustione / <i>Emission of combustion products</i>			<b>CO = 891 mg/m<sup>3</sup></b> a potenza termica nominale / <i>CO at Nominal heat output</i>		
Pressione massima di esercizio / <i>Maximum operating pressure</i>			<b>2,5 bar</b>		
Temperatura fumi a potenza termica nominale / <i>Flue gas temperature at nominal heat output</i>			<b>T 178 °C</b>		
Resistenza meccanica (per sopportare il camino) / <i>Mechanical resistance (to carry a chimney)</i>			<b>NPD {Nessuna Prestazione Determinata}</b>		
Potenza termica nominale / <i>Nominal heat output</i>			<b>17,90 kW</b>		
Potenza termica resa in ambiente / <i>Room heating output</i>			<b>7,66 kW</b>		
Potenza termica ceduta all'acqua / <i>Water heating output</i>			<b>10,24 kW</b>		
Rendimento / <i>Efficiency</i>			<b>88,19 %</b> alla potenza termica nominale / <i>Nominal heat output</i>		
9	La prestazione del prodotto di cui ai punti 1 e 2 è conforme alla prestazione dichiarata di cui al punto 8. Si rilascia la presente dichiarazione di prestazione sotto la responsabilità esclusiva del fabbricante di cui al punto 4. <i>The performance of the product identified in points 1 and 2 is in conformity with the declared performance in point 8. This declaration of performance is issued under the sole responsibility of the manufacturer identified in point 4.</i> Arsiero, 10/11/2019				

Firma:  


Manuale d'installazione, uso e manutenzione  
**BOSKY 30/F30 EVO – BOSKY COUNTRY 30/F30 EVO**

<b>THERMOROSSI</b> <i>Fire Lovers</i>	<b>DICHIARAZIONE DI PRESTAZIONE IN ACCORDO CON IL REGOLAMENTO (UE) 305/2011</b> <i>DECLARATION OF PERFORMANCE ACCORDING TO REGULATION (EU) 305/2011</i>		<b>N° 92</b>
1	Codice di identificazione unico del prodotto-tipo: <b>BOSKY F30 EVO</b> <i>Unique identification code of the product type:</i>	2	Modello, lotto, serie ai sensi dell'articolo 11, paragrafo 4: <b>BOSKY F30 EVO</b> <i>Model, batch or serial number required under Article 11(4):</i>
3	Usi previsti del prodotto da costruzione, conformemente alla relativa specifica tecnica armonizzata: <i>Intended uses of the construction product, in accordance with the applicable harmonised technical specification:</i> <b>Apparecchio per il riscaldamento domestico, con acqua, alimentato a ceppi di legna / Residential space heating appliance with water fired by wood logs</b>		
4	Nome registrato e indirizzo del fabbricante ai sensi dell'articolo 11, paragrafo 5: <i>Name and contact address of the manufacturer as required pursuant Article 11(5):</i> <b>THERMOROSSI S.P.A. Via Grumolo, n° 4 36011 Arsiero (VI)</b>	5	Nome e indirizzo del mandatario ai sensi dell'articolo 12, paragrafo 2: <i>Name and address of the agent as required pursuant Article 12(2):</i> -
6	Sistema di valutazione e verifica della costanza della prestazione del prodotto da costruzione di cui all'allegato V: <b>Sistema 3</b> <i>System of assessment and verification of constancy of performance of the construction product as set out in Annex V: System 3</i>		
7	Laboratorio notificato: <i>Notified laboratory:</i> <b>KIWA CERMET ITALIA S.p.A. N° 0476</b>	Numero del rapporto di prova secondo il sistema 3 / Test report number based on System 3: <b>3003511</b>	
<b>Prestazione dichiarata / Declared performance</b>			
<i>Specifica tecnica armonizzata/Harmonized technical specification:</i>		<b>EN 13240:2001</b>	
<i>Caratteristiche Essenziali / Essential characteristics</i>		<b>Prestazione / Performance</b>	
<i>Reazione al fuoco / Reaction to fire</i>		<b>A1</b>	
<i>Distanza da materiali combustibili / Distance to combustible materials</i>		Minime distanze / <i>Minimum distances</i> (mm): posteriore/rear = <b>300</b> lati/sides = <b>300</b> frontale / front = <b>800</b> soffitto/ceiling = - pavimento / floor = -	
<i>Rischio di fuoriuscita di braci incandescenti / Risk of burning fuel falling out</i>		<b>Conforme/Compliant</b>	
<i>Temperatura superficiale/Surface temperature</i>		<b>Conforme/Compliant</b>	
<i>Sicurezza elettrica / Electrical safety</i>		-	
8	<i>Pulizia / Cleanability</i>	<b>Conforme/Compliant</b>	
<i>Emissione di prodotti della combustione /Emission of combustion products</i>		<b>CO = 891 mg/m<sup>3</sup></b> a potenza termica nominale / <i>CO at Nominal heat output</i>	
<i>Pressione massima di esercizio / Maximum operating pressure</i>		<b>2,5 bar</b>	
<i>Temperatura fumi a potenza termica nominale / Flue gas temperature at nominal heat output</i>		<b>T 178 °C</b>	
<i>Resistenza meccanica (per sopportare il camino) / Mechanical resistance (to carry a chimney)</i>		<b>NPD {Nessuna Prestazione Determinata}</b>	
<i>Potenza termica nominale / Nominal heat output</i>		<b>17,90 kW</b>	
<i>Potenza termica resa in ambiente / Room heating output</i>		<b>7,66 kW</b>	
<i>Potenza termica ceduta all'acqua / Water heating output</i>		<b>10,24 kW</b>	
<i>Rendimento / Efficiency</i>		<b>88,19 %</b> alla potenza termica nominale / <i>Nominal heat output</i>	
9	La prestazione del prodotto di cui ai punti 1 e 2 è conforme alla prestazione dichiarata di cui al punto 8. Si rilascia la presente dichiarazione di prestazione sotto la responsabilità esclusiva del fabbricante di cui al punto 4. <i>The performance of the product identified in points 1 and 2 is in conformity with the declared performance in point 8. This declaration of performance is issued under the sole responsibility of the manufacturer identified in point 4.</i> Arsiero, 10/11/2019		Firma: 

<b>THERMOROSSI</b> <i>Fire Lovers</i>	<b>DICHIARAZIONE DI PRESTAZIONE IN ACCORDO CON IL REGOLAMENTO (UE) 305/2011</b> <i>DECLARATION OF PERFORMANCE ACCORDING TO REGULATION (EU) 305/2011</i>		<b>N° 93</b>
1	Codice di identificazione unico del prodotto-tipo: <b>BOSKY COUNTRY 30 EVO</b> <i>Unique identification code of the product type:</i>	2	Modello, lotto, serie ai sensi dell'articolo 11, paragrafo 4: <b>BOSKY COUNTRY 30 EVO</b> <i>Model, batch or serial number required under Article 11(4):</i>
3	Usi previsti del prodotto da costruzione, conformemente alla relativa specifica tecnica armonizzata: <i>Intended uses of the construction product, in accordance with the applicable harmonised technical specification:</i> <b>Apparecchio per il riscaldamento domestico, con acqua, alimentato a ceppi di legna / Residential space heating appliance with water fired by wood logs</b>		
4	Nome registrato e indirizzo del fabbricante ai sensi dell'articolo 11, paragrafo 5: <i>Name and contact address of the manufacturer as required pursuant Article 11(5):</i> <b>THERMOROSSI S.P.A. Via Grumolo, n° 4 36011 Arsiero (VI)</b>	5	Nome e indirizzo del mandatario ai sensi dell'articolo 12, paragrafo 2: <i>Name and address of the agent as required pursuant Article 12(2):</i> -
6	Sistema di valutazione e verifica della costanza della prestazione del prodotto da costruzione di cui all'allegato V: <b>Sistema 3</b> <i>System of assessment and verification of constancy of performance of the construction product as set out in Annex V: System 3</i>		
7	Laboratorio notificato: <i>Notified laboratory:</i> <b>KIWA CERMET ITALIA S.p.A. N° 0476</b>	Numero del rapporto di prova secondo il sistema 3 / Test report number based on System 3: <b>3003511</b>	
<b>Prestazione dichiarata / Declared performance</b>			
<i>Specifica tecnica armonizzata/Harmonized technical specification:</i>		<b>EN 13240:2001</b>	
<i>Caratteristiche Essenziali / Essential characteristics</i>		<b>Prestazione / Performance</b>	
<i>Reazione al fuoco / Reaction to fire</i>		<b>A1</b>	
<i>Distanza da materiali combustibili / Distance to combustible materials</i>		Minime distanze / <i>Minimum distances</i> (mm): posteriore/rear = <b>300</b> lati/sides = <b>300</b> frontale / front = <b>800</b> soffitto/ceiling = - pavimento / floor = -	
<i>Rischio di fuoriuscita di braci incandescenti / Risk of burning fuel falling out</i>		<b>Conforme/Compliant</b>	
<i>Temperatura superficiale/Surface temperature</i>		<b>Conforme/Compliant</b>	
<i>Sicurezza elettrica / Electrical safety</i>		-	
8	<i>Pulizia / Cleanability</i>	<b>Conforme/Compliant</b>	
<i>Emissione di prodotti della combustione /Emission of combustion products</i>		<b>CO = 891 mg/m<sup>3</sup></b> a potenza termica nominale / <i>CO at Nominal heat output</i>	
<i>Pressione massima di esercizio / Maximum operating pressure</i>		<b>2,5 bar</b>	
<i>Temperatura fumi a potenza termica nominale / Flue gas temperature at nominal heat output</i>		<b>T 178 °C</b>	
<i>Resistenza meccanica (per sopportare il camino) / Mechanical resistance (to carry a chimney)</i>		<b>NPD {Nessuna Prestazione Determinata}</b>	
<i>Potenza termica nominale / Nominal heat output</i>		<b>17,90 kW</b>	
<i>Potenza termica resa in ambiente / Room heating output</i>		<b>7,66 kW</b>	
<i>Potenza termica ceduta all'acqua / Water heating output</i>		<b>10,24 kW</b>	
<i>Rendimento / Efficiency</i>		<b>88,19 %</b> alla potenza termica nominale / <i>Nominal heat output</i>	
9	La prestazione del prodotto di cui ai punti 1 e 2 è conforme alla prestazione dichiarata di cui al punto 8. Si rilascia la presente dichiarazione di prestazione sotto la responsabilità esclusiva del fabbricante di cui al punto 4. <i>The performance of the product identified in points 1 and 2 is in conformity with the declared performance in point 8. This declaration of performance is issued under the sole responsibility of the manufacturer identified in point 4.</i> Arsiero, 10/11/2019		Firma: 

<b>THERMOROSSI</b> <i>Fire Covers</i>		<b>DICHIARAZIONE DI PRESTAZIONE IN ACCORDO CON IL REGOLAMENTO (UE) 305/2011</b> <b>DECLARATION OF PERFORMANCE ACCORDING TO REGULATION (EU) 305/2011</b>		<b>N° 94</b>	
1	Codice di identificazione unico del prodotto-tipo: <b>BOSKY COUNTRY F30 EVO</b> <i>Unique identification code of the product type:</i>	2	Modello, lotto, serie ai sensi dell'articolo 11, paragrafo 4: <b>BOSKY COUNTRY F30 EVO</b> <i>Model, batch or serial number required under Article 11(4):</i>		
3	Usi previsti del prodotto da costruzione, conformemente alla relativa specifica tecnica armonizzata: <i>Intended uses of the construction product, in accordance with the applicable harmonised technical specification:</i> <b>Apparecchio per il riscaldamento domestico, con acqua, alimentato a ceppi di legna / Residential space heating appliance with water fired by wood logs</b>				
4	Nome registrato e indirizzo del fabbricante ai sensi dell'articolo 11, paragrafo 5: <i>Name and contact address of the manufacturer as required pursuant Article 11(5):</i> <b>THERMOROSSI S.P.A. Via Grumolo, n° 4 36011 Arsiero (VI)</b>	5	Nome e indirizzo del mandatario ai sensi dell'articolo 12, paragrafo 2: <i>Name and address of the agent as required pursuant Article 12(2):</i> -		
6	Sistema di valutazione e verifica della costanza della prestazione del prodotto da costruzione di cui all'allegato V: <b>Sistema 3</b> <i>System of assessment and verification of constancy of performance of the construction product as set out in Annex V: System 3</i>				
7	Laboratorio notificato: <i>Notified laboratory:</i> <b>KIWA CERMET ITALIA S.p.A. N° 0476</b>	Numero del rapporto di prova secondo il sistema 3 / Test report number based on System 3: <b>3003511</b>			
<b>Prestazione dichiarata / Declared performance</b>					
Specifica tecnica armonizzata/ <i>Harmonized technical specification:</i>			<b>EN 13240:2001</b>		
Caratteristiche Essenziali / <i>Essential characteristics</i>			<b>Prestazione / Performance</b>		
Reazione al fuoco / <i>Reaction to fire</i>			<b>A1</b>		
Distanza da materiali combustibili <i>Distance to combustible materials</i>			Minime distanze / <i>Minimum distances</i> (mm): posteriore/rear = <b>300</b> lati/sides = <b>300</b> frontale / front = <b>800</b> soffitto/ceiling = - pavimento / floor = -		
Rischio di fuoriuscita di braci incandescenti / <i>Risk of burning fuel falling out</i>			<b>Conforme/Compliant</b>		
Temperatura superficiale/ <i>Surface temperature</i>			<b>Conforme/Compliant</b>		
Sicurezza elettrica / <i>Electrical safety</i>			-		
Pulizia / <i>Cleanability</i>			<b>Conforme/Compliant</b>		
Emissione di prodotti della combustione / <i>Emission of combustion products</i>			<b>CO = 891 mg/m<sup>3</sup></b> a potenza termica nominale / <i>CO at Nominal heat output</i>		
Pressione massima di esercizio / <i>Maximum operating pressure</i>			<b>2,5 bar</b>		
Temperatura fumi a potenza termica nominale / <i>Flue gas temperature at nominal heat output</i>			<b>T 178 °C</b>		
Resistenza meccanica (per sopportare il camino) / <i>Mechanical resistance (to carry a chimney)</i>			<b>NPD {Nessuna Prestazione Determinata}</b>		
Potenza termica nominale / <i>Nominal heat output</i>			<b>17,90 kW</b>		
Potenza termica resa in ambiente / <i>Room heating output</i>			<b>7,66 kW</b>		
Potenza termica ceduta all'acqua / <i>Water heating output</i>			<b>10,24 kW</b>		
Rendimento / <i>Efficiency</i>			<b>88,19 %</b> alla potenza termica nominale / <i>Nominal heat output</i>		
9	La prestazione del prodotto di cui ai punti 1 e 2 è conforme alla prestazione dichiarata di cui al punto 8. Si rilascia la presente dichiarazione di prestazione sotto la responsabilità esclusiva del fabbricante di cui al punto 4. <i>The performance of the product identified in points 1 and 2 is in conformity with the declared performance in point 8.</i> <i>This declaration of performance is issued under the sole responsibility of the manufacturer identified in point 4.</i> Arsiero, 10/11/2019				
IT – SCHEDA PRODOTTO (UE 2015/1186) EN – PRODUCT FICHE (EU 2015/1186) FR – FICHE PRODUIT (UE 2015/1186) NL – PRODUCTGEGEVENSBLAD (EU 2015/1186) DE – PRODUKTDATENBLATT (EU 2015/1186) ES – FICHA DE PRODUCTO (UE 2015/1186)		IT – MARCHIO EN – BRAND FR – MARQUE NL – MERK DE – MARKE ES – MARCA		<b>THERMOROSSI S.P.A.</b>	
IT – MODELLO EN – MODEL FR – MODÈLE NL – MODEL DE – MODELL ES – MODELO		<b>BOSKY 30 EVO BOSKY F30 EVO</b>		<b>BOSKY COUNTRY 30 EVO BOSKY COUNTRY F30 EVO</b>	
IT – CLASSE DI EFFICIENZA ENERGETICA EN – ENERGY EFFICIENCY CLASS FR – CLASSE D'EFFICACITÉ ÉNERGÉTIQUE NL – ENERGIE EFFICIENTIEKLASSE DE – ENERGIEEFFIZIENZKLASSE ES – CLASE DE EFICIENCIA ENERGÉTICA		<b>A +</b>		<b>A +</b>	
IT – POTENZA TERMICA DIRETTA EN – DIRECT HEAT OUTPUT FR – PUISSANCE THERMIQUE DIRECTE NL – DIREKTE WARMTEAFGIFTE DE – DIREKTE WÄRMELEISTUNG ES – POTENCIA CALORÍFICA DIRECTA		<b>7,7 kW</b>		<b>7,7 kW</b>	
IT – POTENZA TERMICA INDIRETTA EN – INDIRECT HEAT OUTPUT FR – PUISSANCE THERMIQUE INDIRECTE NL – INDIRECTE WARMTEAFGIFTE DE – INDIRECTE WÄRMELEISTUNG ES – POTENCIA CALORÍFICA INDIRECTA		<b>10,2 kW</b>		<b>10,2 kW</b>	
IT – INDICE DI EFFICIENZA ENERGETICA EN – ENERGY EFFICIENCY INDEX FR – INDICE D'EFFICACITÉ ÉNERGÉTIQUE NL – ENERGIE-EFFICIENTIE-INDEX DE – ENERGIEEFFIZIENZINDEX ES – INDICE DE EFICIENCIA ENERGÉTICA		<b>118</b>		<b>118</b>	
IT – EFFICIENZA UTILE ALLA POTENZA TERMICA NOMINALE EN – USEFUL ENERGY EFFICIENCY AT NOMINAL HEAT OUTPUT FR – RENDEMENT UTILE À LA PUISSANCE THERMIQUE NOMINALE NL – NUTTIG RENDEMENT BIJ NOMINAAL VERMOGEN DE – BRENNSTOFF-ENERGIEEFFIZIENZ BEI NENNWÄRMELEISTUNG ES – EFICIENCIA ENERGÉTICA ÚTIL A POTENCIA CALORÍFICA NOMINAL		<b>88,2%</b>		<b>88,2%</b>	
IT – EFFICIENZA UTILE AL CARICO MINIMO EN – USEFUL ENERGY EFFICIENCY AT MINIMUM LOAD FR – RENDEMENT UTILE À LA CHARGE MINIMALE NL – NUTTIG RENDEMENT BIJ MINIMALE WARMTEAFGIFTE DE – BRENNSTOFF-ENERGIEEFFIZIENZ BEI MINDESTLAST ES – EFICIENCIA ENERGÉTICA ÚTIL A CARGA MINIMA		-		-	
IT – RISPETTARE TUTTE LE ISTRUZIONI RIPORTATE SUL MANUALE DI INSTALLAZIONE USO E MANUTENZIONE EN – ALWAYS FOLLOW THE INSTRUCTIONS PROVIDED IN THE OPERATING AND MAINTENANCE MANUAL FR – RESPECTER TOUTES LES INSTRUCTIONS CITÉES DANS LA NOTICE D'INSTALLATION, UTILISATION ET ENTRETIEN NL – VOLG ALTIJD DE INSTRUCTIES VAN DE INSTALLATIE-, GERUIKERSHANDLEIDING EN DE ONDERHOUDSVOORSCHRIFTEN DE – ERFÜLLEN DIE ANWEISUNGEN DER INSTALLATION, NUTZUNG UND WARTUNG, DIE IN DER ANLEITUNGSBUCH SIND ES – RESPECTAR LAS INSTRUCCIONES REPORTADAS EN EL MANUAL DE UTILIZACIÓN Y MANTENIMIENTO					

Firma:  
  
THERMOROSSI S.P.A.  
Un Administrator

## THERMOROSSI S.P.A.

attesta la conformità ai requisiti richiesti dal Decreto 7 Novembre 2017, n. 186:

“Regolamento recante la disciplina dei requisiti, delle procedure e delle competenze per il rilascio di una certificazione dei generatori di calore alimentati a biomasse combustibili solide”:

Con la seguente Classificazione ambientale:		
BOSKY 30 EVO	★★★★	(4 STELLE)
BOSKY F30 EVO	★★★★	(4 STELLE)
BOSKY COUNTRY 30 EVO	★★★★	(4 STELLE)
BOSKY COUNTRY F30 EVO	★★★★	(4 STELLE)

Arsiero, 10/11/2019

Firma:  
  
THERMOROSSI S.p.A.  
Un Amministratore

## 1 – INTRODUZIONE

### 1.1 AVVERTENZE PER LA SICUREZZA

Questo manuale d'installazione, uso e manutenzione costituisce parte integrante ed essenziale del prodotto e dovrà essere conservato dall'utilizzatore. Prima di procedere all'installazione, all'uso e alla manutenzione del prodotto, è necessario leggerlo attentamente. Tutte le leggi locali, nazionali e le norme europee devono essere soddisfatte nell'installazione e nell'uso dell'apparecchio. Al Cliente utilizzatore si raccomanda di eseguire tutte le manutenzioni riportate su questo manuale.

Quest'apparecchio dovrà essere destinato solo all'uso per il quale è previsto. Ogni altro uso è da considerarsi improprio e quindi pericoloso; pertanto ogni responsabilità per un uso improprio del prodotto sarà da ritenersi a carico dell'utente. L'installazione, la manutenzione ed eventuali riparazioni devono essere eseguite da personale professionalmente qualificato, abilitato secondo il decreto n° 37 del 22 gennaio 2008 e normative vigenti in materia. Si dovrà far uso, nel caso di riparazioni, solo di ricambi originali forniti dal costruttore. Un'errata installazione o una cattiva manutenzione possono causare danni a persone, animali o cose; in questo caso il costruttore sarà sollevato da ogni responsabilità. Qualsiasi intervento non esplicitamente autorizzato da Thermorossi S.p.A. su tutti i sistemi, componenti o parti interne ed esterne dell'apparecchio, nonché su tutti gli accessori forniti a corredo con esso, comporta la decadenza della garanzia e la decadenza della responsabilità del costruttore, ai sensi del D.P.R. 224 del 24/05/1988, art. 6/b. Si raccomanda di avere cura del presente manuale e di conservarlo in un luogo di facile e rapido accesso: qualora fosse smarrito o deteriorato l'utilizzatore deve richiedere copia al costruttore. Se l'apparecchio dovesse essere venduto o trasferito ad un altro utente assicurarsi sempre che il manuale lo accompagni. Le immagini e le figure presenti in questo manuale hanno valore puramente illustrativo e possono differire dalla realtà. Thermorossi si riserva inoltre di apportare modifiche in qualsiasi momento e senza preavviso al contenuto del presente manuale.

Thermorossi S.p.A. mantiene i diritti di autore sul presente manuale. Senza necessaria autorizzazione le istruzioni indicate non potranno essere duplicate o comunicate a terzi e non potranno essere utilizzate per scopi concorrenziali.

### 1.2 NORME DI SICUREZZA



#### DANNI A PERSONE

Questo simbolo di sicurezza identifica importanti messaggi nel corso del manuale. Quando si incontra, leggere attentamente il messaggio che segue poiché la non osservanza può provocare gravi danni alle persone che utilizzano l'apparecchio.



#### DANNI A COSE

Questo simbolo di sicurezza identifica dei messaggi o istruzioni dalla cui osservanza dipende il buon funzionamento dell'apparecchio. Se non osservati scrupolosamente, si possono verificare seri danneggiamenti all'apparecchio.



#### INFORMAZIONI

Questo simbolo segnala delle istruzioni importanti per il buon funzionamento dell'apparecchio. Se non osservate correttamente, il funzionamento non risulterà soddisfacente.



### 1.3 RACCOMANDAZIONI



Prima di utilizzare l'apparecchio, leggere attentamente in tutte le sue parti il presente manuale di uso e manutenzione poiché la conoscenza delle informazioni e delle prescrizioni contenute nella presente pubblicazione è essenziale per il corretto uso dell'apparecchio stesso.

Non sarà riconosciuta alcuna responsabilità per danni, anche a terzi, nel caso in cui non siano seguite le indicazioni per l'installazione, l'uso e la manutenzione dell'apparecchio. Modifiche dell'apparecchio eseguite dall'utilizzatore o chi per esso, devono considerarsi a totale responsabilità dello stesso. Sono a carico dell'utilizzatore tutte le operazioni necessarie al mantenimento in efficienza dell'apparecchiatura prima e durante il suo uso.



Qualora si noti un abbondante ristagno dei fumi all'interno della camera di combustione, allontanarsi immediatamente dall'apparecchio. In particolare allontanarsi dal vetro della porta della camera di combustione. L'eccessiva concentrazione di gas incombusti potrebbe creare una deflagrazione tale da infrangere il vetro. Non aprire la porta di caricamento per nessun motivo e non avvicinarsi al prodotto finché non sarà presente la fiamma. Contattare in seguito un centro di assistenza tecnica per far verificare le cause. Non accendere l'apparecchio in seguito per nessun motivo.

### 1.4 AVVERTENZE GENERALI



Attenzione: l'apparecchio deve obbligatoriamente essere connesso a un impianto munito di conduttore di terra PE (conformemente a quanto previsto dalle normative relativamente alle apparecchiature in bassa tensione). Prima di installare l'apparecchiatura, è necessario verificare l'efficienza del circuito di terra dell'impianto di alimentazione.

Attenzione: la sezione dei cavi deve in ogni caso essere non inferiore a 1,5 mmq. L'alimentazione dell'apparecchio deve avvenire a tensione 230V e a 50 Hz. L'apparecchio deve essere posizionato in modo che la presa di alimentazione nel locale sia accessibile. Se non è già presente, è necessario fare installare a monte dell'apparecchiatura un interruttore differenziale adeguato.

Il prodotto non deve essere utilizzato da bambini di età inferiore a 8 anni, da persone con ridotte capacità mentali, sensoriali o fisiche o da persone prive di conoscenza delle istruzioni per l'uso e la manutenzione del prodotto (dette istruzioni si trovano nel presente libretto). I bambini non devono giocare con l'apparecchio.

ATTENZIONE: prima di ogni utilizzo accertarsi che la griglia di combustione e il cassetto cenere siano ben puliti e controllare che la porta focolare sia ben chiusa e a tenuta.

ATTENZIONE: E' fatto assoluto divieto aprire la porta quando è ancora presente la fiamma. Durante il funzionamento i tubi di scarico fumi, la porta, le maniglie e alcune parti dell'apparecchio possono raggiungere temperature molto elevate: porre attenzione a non toccarli, per tale motivo educate i bambini in modo che diventino consapevoli di tali rischi. Non esporre il proprio corpo all'aria calda per lungo tempo, non riscaldare troppo il locale dov'è installato l'apparecchio: comportamenti di questo tipo possono causare problemi alla salute. Non esporre direttamente al flusso di aria calda piante o animali: si potrebbero avere effetti nocivi su di essi. E' vietato l'utilizzo di qualsiasi sostanza liquida o gassosa come alcool, benzina o simili per accendere o ravvivare il fuoco, utilizzare solo legna sottile. Non depositare oggetti non resistenti al calore, infiammabili o combustibili nei pressi dell'apparecchio: tenerli ad adeguata distanza. Non utilizzare il prodotto come appoggio per asciugare indumenti. Eventuali stendibiancheria devono essere tenuti a distanza adeguata. E' fatto assoluto divieto scollegare l'apparecchio dalla rete elettrica durante il funzionamento.



Attenzione: non bagnare l'apparecchio e non avvicinarsi alle parti elettriche con le mani bagnate. Non aspirare la cenere calda: l'aspiratore impiegato potrebbe danneggiarsi. Tutte le pulizie evidenziate nel presente manuale devono essere fatte ad apparecchio freddo e spento.



Attenzione! Avviso per i clienti svizzeri.

Si prega di fare riferimento alle normative cantonali vigenti dei Vigili del Fuoco (Obbligo di segnalazione e distanze di sicurezza) e alla Nota relativa all'installazione di stufe emessa dall'Associazione degli Istituti d'Assicurazione Incendi (VKF - AEAI).



ATTENZIONE: è obbligatorio collegare a terra l'apparecchio. La non osservanza di detta istruzione porta seri danneggiamenti al corpo dello stesso non coperti da garanzia. Far verificare la messa a terra da un tecnico elettricista. Non deve esserci potenziale elettrico (Volt) fra la terra del generatore e la terra reale dell'impianto.

### 1.5 TRASPORTO ED IMMAGAZZINAMENTO

#### TRASPORTO E MOVIMENTAZIONE

Il corpo dell'apparecchio deve essere sempre movimentato esclusivamente tramite carrelli. Si deve porre particolare attenzione affinché il vetro e tutte le parti delicate siano preservate da urti meccanici che ne compromettano l'integrità e il corretto funzionamento.

#### IMMAGAZZINAMENTO

L'immagazzinamento dell'apparecchio deve essere effettuato in locali privi di umidità e non deve essere esposto alle intemperie; è sconsigliato appoggiare direttamente l'apparecchio sul pavimento. L'azienda non si ritiene responsabile di danni causati a pavimentazioni in legno o altro materiale. E' sconsigliato conservare il prodotto in magazzino per periodi eccessivamente lunghi.

### 1.6 INFORMAZIONI PER IL CORRETTO SMALTIMENTO DEL PRODOTTO



Alla fine della sua vita utile il prodotto non deve essere smaltito assieme ai rifiuti urbani ma dovrà essere smaltito nel rispetto dell'ambiente e delle normative vigenti in materia. Dovrà essere consegnato presso idonei centri di raccolta differenziata di rifiuti spesso predisposti dalle amministrazioni comunali. Smaltire in modo corretto, oltre a non inquinare l'ambiente, favorisce il recupero e il riciclo dei materiali.

## 2 – CARATTERISTICHE TECNICHE

	BOSKY 30 EVO	BOSKY F30 EVO	BOSKY COUNTRY 30 EVO	BOSKY COUNTRY F30 EVO
Altezza (mm)	909	909	925	925
Profondità (mm)	663	663	687	687
Larghezza (mm)	669	1.084	600	1.048
Peso (kg)	225	306	251	300
Ø Uscita fumi interno (mm)	150	150	150	150
Ø Uscita fumi esterno (mm)	154	154	154	154
Tiraggio Minimo (Pa)	18	18	18	18
Carica massima consentita Kg ***	4,5	4,5	4,5	4,5
Consumo orario massimo (Kg/h) ***	4,7	4,7	4,7	4,7
Durata media della carica (Min) **	63	63	63	63
Potenza al Focolare (kW) **	20,30	20,30	20,30	20,30
Potenza Nominale (kW) **	17,90	17,90	17,90	17,90
Potenza all'acqua (kW) **	10,24	10,24	10,24	10,24
Potenza all'ambiente (kW) **	7,66	7,66	7,66	7,66
Rendimento (%) **	88,19	88,19	88,19	88,19
Emissioni CO (mg/m <sup>3</sup> al 13% O <sub>2</sub> ) **	891	891	891	891
Volume Riscaldabile (m <sup>3</sup> ) *	480	480	480	480
Temperatura Media Fumi (°C) **	178	178	178	178
Portata dei fumi (g/s) **	12,6	12,6	12,6	12,6
Contenuto acqua (l)	27	27	27	27
Pressione minima di esercizio	1,0	1,0	1,0	1,0
Pressione massima di esercizio	2,5	2,5	2,5	2,5
Temperatura massima mandata acqua (°C)	80	80	80	80
Temperatura minima ritorno acqua (°C)	55	55	55	55
Dimensioni bocca fuoco (mm) (LxH)	210 x 200	210 x 200	210 x 200	210 x 200
Dimensione focolare (mm) (LxHxP)	300 x 500 x 440	300 x 500 x 440	300 x 500 x 440	300 x 500 x 440
Dimensione forno (mm) (LxHxP)	-	340 x 300 x 500	-	340 x 300 x 500
Tensione e freq. di alimentazione (V – Hz)	230 – 50	230 – 50	230 – 50	230 – 50

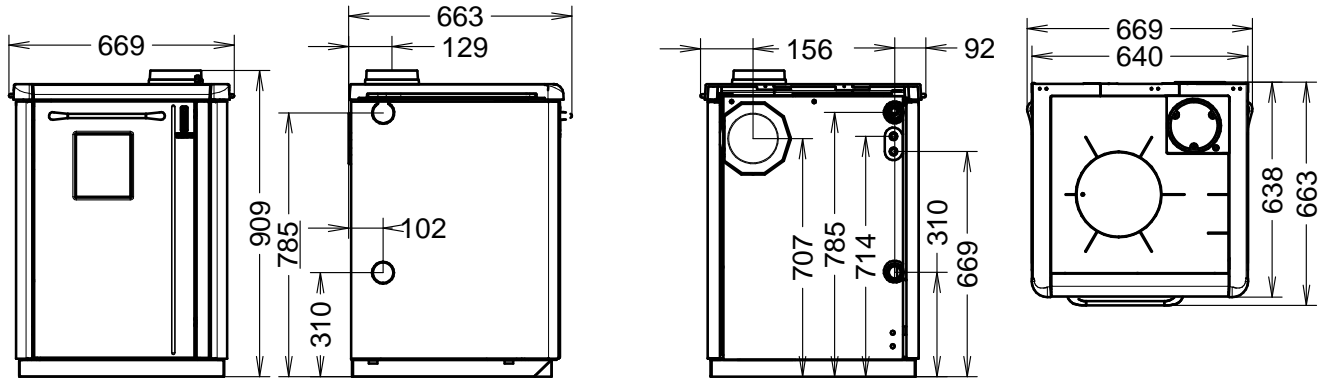
\* **IMPORTANTE:** tenere in considerazione che il volume riscaldabile dipende in modo considerevole dall'isolamento dell'abitazione (classe energetica dell'immobile) e dalla posizione dell'apparecchio nella planimetria dell'abitazione stessa, quindi i valori indicati possono variare anche considerevolmente.

\*\* **ATTENZIONE:** i valori indicati sono stati ottenuti utilizzando legna di faggio in ciocchi (4 ciocchi) con potere calorifico inferiore pari a 15.429 kJ/kg e umidità inferiore al 15%. L'utilizzo di legna con caratteristiche inferiori rispetto a quanto indicato causa minor resa, minor rendimento e maggior cenere prodotta. Inoltre il vetro della porta di caricamento si sporca maggiormente.

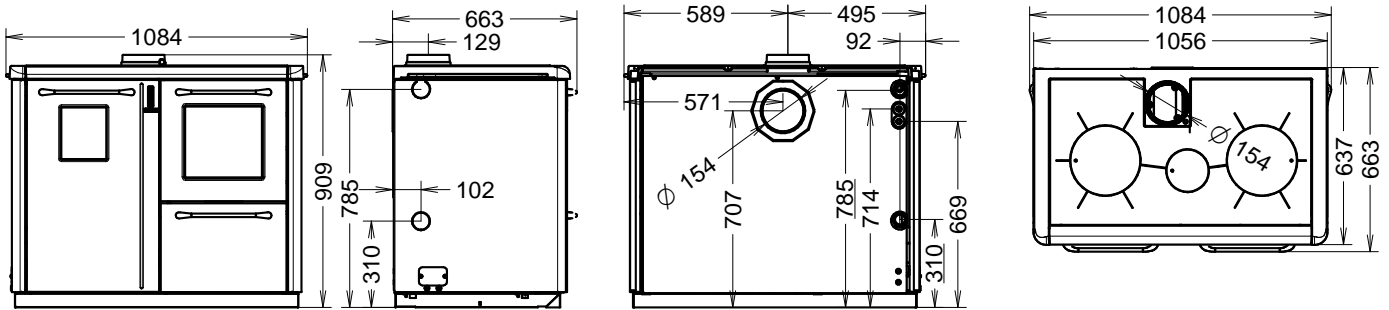
\*\*\* **E' severamente vietato caricare una quantità di combustibile superiore a quanto indicato nella tabella. Non verranno riconosciuti in garanzia eventuali danni derivanti dall'esposizione prolungata dell'apparecchio a temperature troppo elevate.**

**2.1 DIMENSIONI**

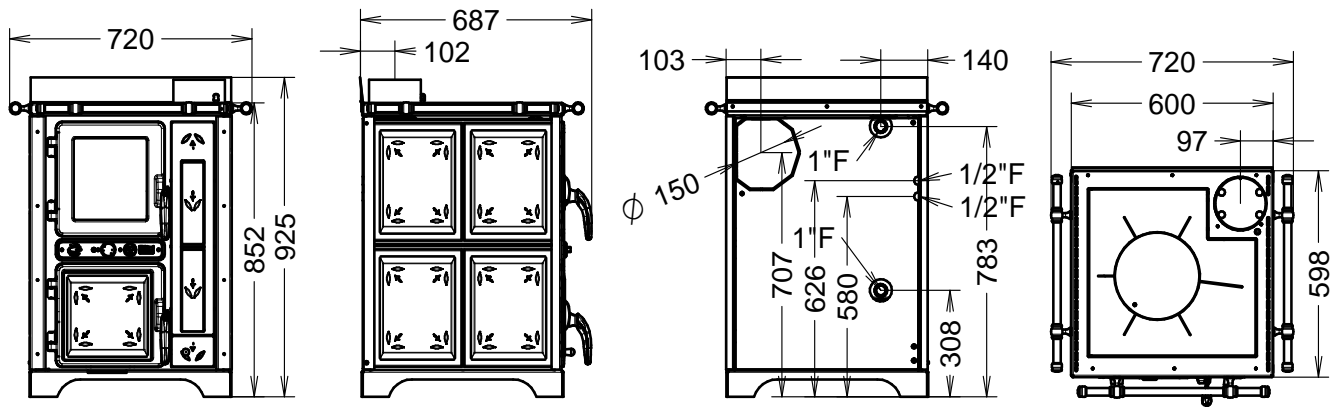
**BOSKY 30 EVO**



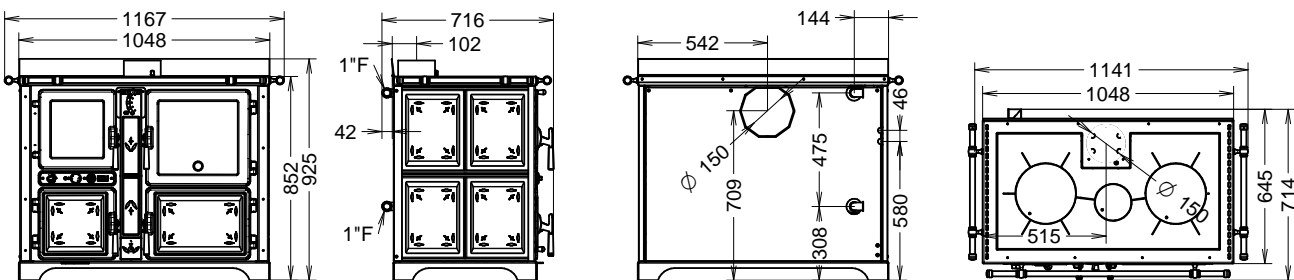
**BOSKY F30 EVO**



**BOSKY COUNTRY 30 EVO con KIT FIORI**



**BOSKY COUNTRY F30 EVO con KIT FIORI**



### 3 – DESCRIZIONI GENERALI

#### 3.1 IL COMBUSTIBILE

Il combustibile da utilizzare è la comune legna in ciocchi con umidità compresa fra il 10% e il 20% e con un potere calorifico compreso fra 13.000 e 15.429 kJ/kg. Si consiglia l'utilizzo di legna di faggio o di carpine bianco. Nel caso si utilizzi della legna con meno umidità o con un potere calorifico più alto, il calore prodotto dalla stufa sarà maggiore.

La conoscenza e l'utilizzo del giusto combustibile sono tra gli aspetti più importanti da osservare per il corretto e duraturo funzionamento dell'apparecchio nel tempo. A tal proposito si raccomanda l'utilizzo solamente di legna secca e ben stagionata. Si sconsiglia l'utilizzo di legna bagnata o stagionata meno di 18/20 mesi, comportamenti di questo tipo potrebbero essere la causa di malfunzionamenti e formazioni catramose che potrebbero annerire le pareti della camera di combustione in modo permanente. E' raccomandato l'uso di legna in ciocchi di lunghezza di 250 mm (sezione max consigliata Ø 80 mm), è possibile caricare come limite massimo 3-4 ciocchi.



**CARICA MASSIMA CONSENTITA: 4,5 kg**

**GLI INTERVALLI DI CARICA NON DEVONO ESSERE INFERIORI AD 1 ORA. CARICARE UNA QUANTITA' DI COMBUSTIBILE SUPERIORE O EFFETTUARE PIU' CARICHE IN UN'ORA, ESPONE I COMPONENTI DELL'APPARECCHIO A TEMPERATURE MOLTO ELEVATE. PER TALE MOTIVO NON VERRA' RICONOSCIUTO IN GARANZIA ALCUN DANNO DERIVATO DALL'ESPOSIZIONE PROLUNGATA DELL'APPARECCHIO A TALI TEMPERATURE.**



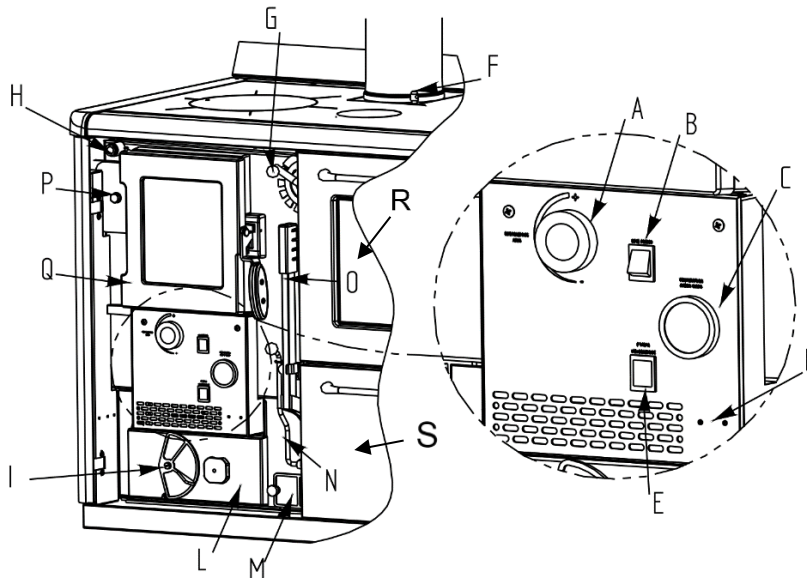
L'utilizzo di combustibile non conforme a quanto sopra specificato o l'utilizzo di sostanze o combustibili diversi fanno decadere immediatamente la garanzia dell'apparecchio. L'apparecchio non deve essere utilizzato come inceneritore, è vietato l'utilizzo di qualsiasi combustibile sia liquido che gassoso. Non sovraccaricare la stufa con quantità eccessive di combustibile, attenersi rigorosamente al consumo massimo dichiarato.



E' fatto assoluto divieto usare il vano sottostante al forno come deposito di materiale combustibile o infiammabile. La temperatura al suo interno può arrivare a livelli molto elevati.

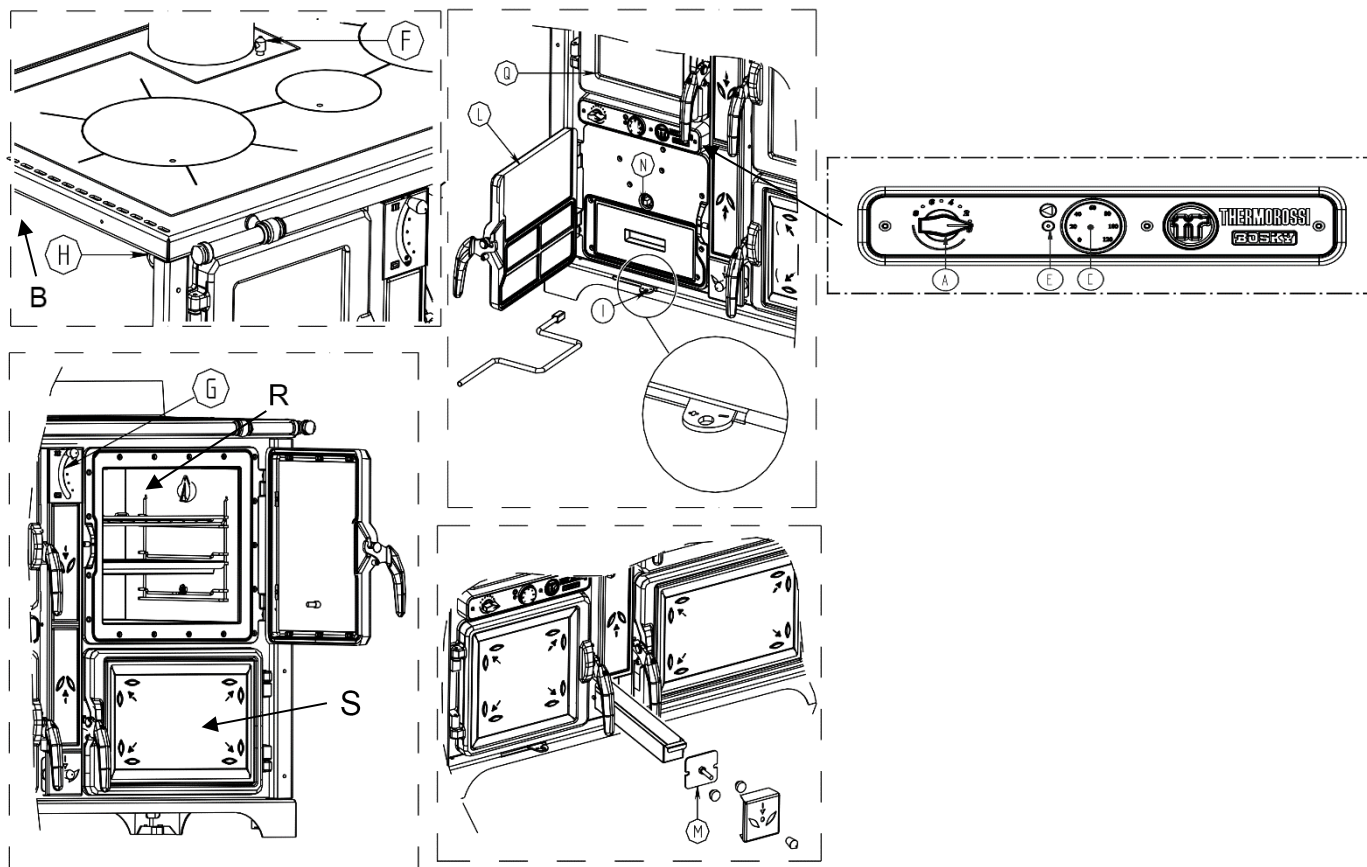
#### 3.2 COMPONENTI PRINCIPALI

##### BOSKY 30 EVO e BOSKY F30 EVO



**LEGENDA**

A	Regolatore aria primaria	B	Interruttore luce forno (solo su F30 EVO)
C	Termometro acqua	D	Termostato anticondensa
E	Spia luminosa pompa attiva	F	Starter
G	Flap deviazione fumi (solo su F30 EVO)	H	Pozzetto sonda termostati e termometro
I	Rosetta ravviva fuoco	L	Porta vano cenere
M	Sportellino ispezione	N	Sblocco leva regolazione griglia
O	Leva regolazione griglia	P	Piastra inserimento scambiatore di sicurezza
Q	Porta caricamento	R	Forno (su COUNTRY F30 EVO)
S	Vano sotto forno (su F30 COUNTRY EVO)		



**LEGENDA**

A	Regolatore aria primaria	B	Piastra inserimento scambiatore di sicurezza
C	Termometro acqua	E	Spia luminosa pompa attiva
F	Starter	G	Flap deviazione fumi (solo su F30 EVO)
H	Pozzetto sonda termostati e termometro	I	Leva regolazione aria
L	Porta vano cenere	M	Sportellino ispezione
N	Perno regolazione griglia	Q	Porta caricamento
R	Forno (solo su F30 EVO)	S	Vano sotto forno (solo su F30 EVO)

**A – Regolatore aria primaria**

Regola l'afflusso dell'aria primaria. L'aria primaria passando attraverso la griglia del focolare alimenta la combustione determinando così la potenza e la velocità della stessa. Ruotando il regolatore verso lo zero, si diminuisce l'afflusso dell'aria. Al contrario ruotando il regolatore verso l'otto si aumenta l'afflusso dell'aria. Allo scopo di evitare o limitare fenomeni di condensa, si consiglia di tenere il regolatore sul livello 5-6.

**F – Starter**

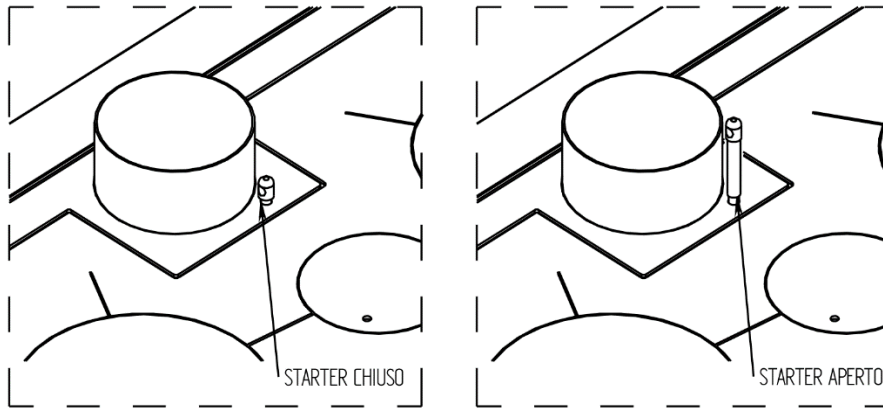
Crea un by-pass diretto dei fumi agevolando così sia l'accensione che la ricarica della legna. Deve essere azionato solo con l'apposito attizzatore in dotazione e solo nelle fasi di accensione o di ricarica della legna.



**E' SEVERAMENTE VIETATO LASCIARE LO STARTER APERTO DURANTE IL NORMALE FUNZIONAMENTO.**

Lasciare aperto lo starter durante il normale funzionamento comporta un consumo di combustibile superiore a quanto dichiarato, un calo importante del rendimento e un'esposizione dell'apparecchio a temperature molto elevate. Per tale motivo non verrà riconosciuto in garanzia alcun danno diretto o indiretto derivato dall'esposizione prolungata dell'apparecchio a tali temperature. **ATTENZIONE: la temperatura dello Starter durante il funzionamento è molto elevata, fare quindi attenzione a non toccarlo. Si dovrà azionare solo utilizzando l'apposito attizzatore in dotazione.**

Sollevando lo Starter verso l'esterno si attiva il by-pass diretto ai fumi, al contrario spingendolo verso il basso si attiva il percorso normale dei fumi.



## 4 – INSTALLAZIONE

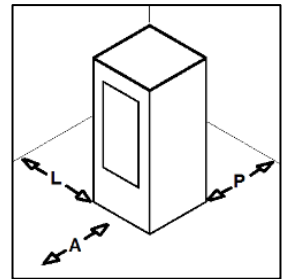
### 4.1 POSIZIONAMENTO DELL'APPARECCHIO



Si raccomanda di seguire attentamente le avvertenze generali del paragrafo 1.1. Si tenga innanzitutto presente che il pavimento del locale d'installazione dovrà resistere al peso dell'apparecchio sommato al peso dell'acqua in esso contenuta. Qualora questo requisito non fosse soddisfatto, è obbligatorio adottare opportune contromisure (per esempio, piastra di distribuzione di carico...).



**ATTENZIONE:** il locale in cui sarà fatto funzionare l'apparecchio deve essere sufficientemente arieggiato, privo di umidità e salsedine. Un'elevata umidità o salinità dell'ambiente può comportare la comparsa di ruggine o fenomeni di corrosione che non saranno riconosciuti in garanzia. L'apparecchio dovrà obbligatoriamente essere posizionato a una distanza minima di sicurezza dalle pareti e arredi circostanti. In caso di elementi infiammabili posti in prossimità dell'apparecchio (es.: perlinature, mobili, tendaggi, quadri, divani), si dovranno obbligatoriamente rispettare le distanze minime illustrate a lato.



Nel caso di pavimento in legno o materiale combustibile, è obbligatorio interporre fra l'apparecchio e il pavimento, un piano salva pavimento ignifugo. L'installazione vicino a materiali sensibili al calore è ammessa purché sia interposta idonea protezione in materiale isolante e ignifugo (rif. Uni 10683). La non ottemperanza a queste istruzioni fa decadere immediatamente la garanzia dell'apparecchio.

**A = 800 mm**  
**L = 300 mm**  
**P = 300 mm**

Il cliente utilizzatore deve farsi rilasciare dall'installatore il certificato di conformità dell'installazione comprensivo di progetto allegando i seguenti documenti:

- Relazione contenente la tipologia dei materiali utilizzati.
- Progetto di cui all'articolo 5 del D.M. 22 gennaio 2008 n° 37.
- Riferimento a dichiarazioni di conformità precedenti o parziali già esistenti (es. canna fumaria).
- Copia di certificato di riconoscimento dei requisiti tecnico professionali.



Tali documenti devono, a norma di legge, essere conservati assieme al manuale di installazione uso e manutenzione. Il cliente utilizzatore è tenuto a verificare, direttamente o indirettamente, l'installazione a regola d'arte secondo le normative vigenti in materia. Non è ammessa l'installazione dell'apparecchio in locali non idonei quali stanze da letto, bagni, doccia e nei garage e/o box auto. E' vietato il posizionamento dell'apparecchio in ambienti con atmosfera esplosiva.



**ATTENZIONE,** l'apparecchio non è un elettrodomestico: se le indicazioni riportate nel presente manuale non saranno rispettate e/o se l'installazione non è a regola d'arte e/o se non saranno rispettate le disposizioni vigenti in materia, si possono verificare condizioni di pericolosità sia per le cose e sia per le persone. E' responsabilità dell'utente verificare la presenza, nel locale, di una griglia di aerazione idonea per il necessario apporto di ossigeno per l'apparecchio. E' fatto assoluto divieto di installare l'apparecchio ad incasso o vicino a mobili.

### 4.2 DISIMBALLO DELL'APPARECCHIO

L'apparecchio viene fornito imballato su bancale, movimentare l'apparecchio solo tramite carrelli e comunque sempre in posizione verticale. Prima di procedere al posizionamento dello stesso ed alla sua installazione è necessario procedere allo smontaggio dell'apparecchio dal bancale procedendo come indicato:

- Togliere il coperchio e i pannelli laterali del bancale e rimuovere eventuali viti di fissaggio al bancale.
  - Togliere l'apparecchio dal bancale con l'ausilio di un carrello. Sollevare l'apparecchio facendo leva nella parte posteriore. Dato il peso consigliamo di eseguire tale operazione almeno in due persone. Attenzione deve essere fatta nel sollevamento in quanto il baricentro del peso è concentrato nella parte anteriore.
  - Verificare che tutti i componenti mobili siano al loro posto; togliere anche etichette ed eventuali materiali autoadesivi dai vetri.
- TOGLIERE L'EVENTUALE PELLICOLA PROTETTIVA DAL PIANO COTTURA.**

4.3 COLLEGAMENTO ALLA CANNA FUMARIA

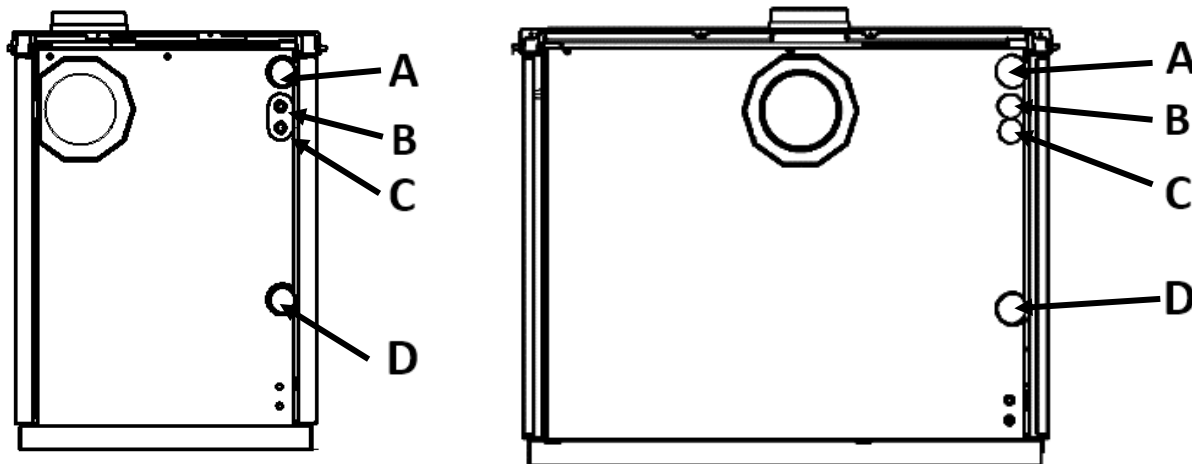


Il collegamento dell'apparecchio alla canna fumaria deve essere eseguito seguendo tutte le indicazioni del presente libretto e in particolar modo quelle del capitolo dedicato.

**5 – COLLEGAMENTI E SCHEMI IDRAULICI**

5.1 COMPONENTI IDRAULICI DEL GENERATORE

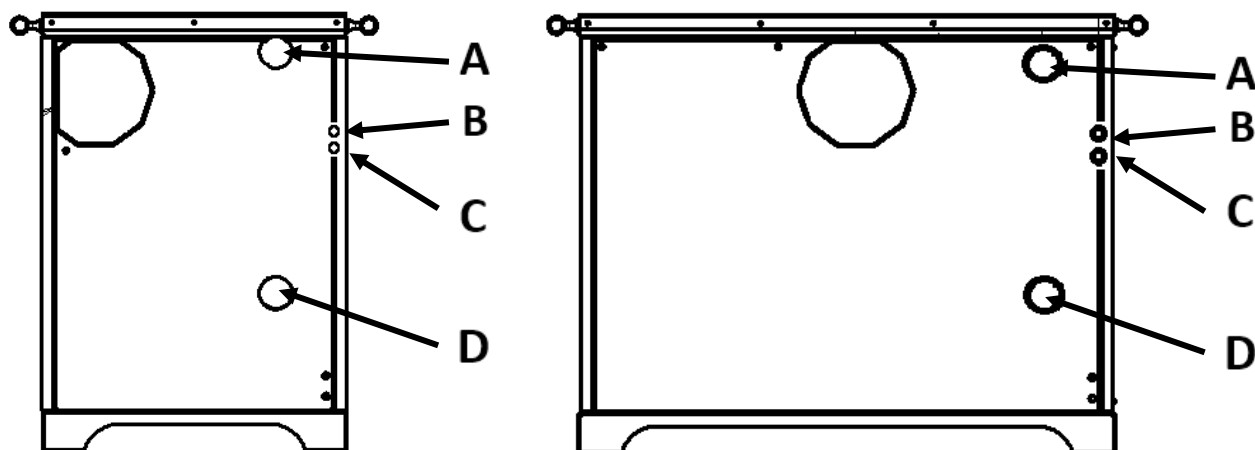
BOSKY 30 EVO e BOSKY F30 EVO



LEGENDA

A	Mandata impianto 1" ¼ F	B	Scarico termico scambiatore ½" F
C	Scarico a perdere scambiatore ½" F	D	Ritorno impianto 1" ¼ F

BOSKY COUNTRY 30 e BOSKY COUNTRY F30 EVO



LEGENDA

A	Mandata impianto 1" F	B	Scarico termico scambiatore ½" F
C	Scarico a perdere scambiatore ½" F	D	Ritorno impianto 1" F

## 5.2 PRESCRIZIONI DA OSSERVARE PER L'IMPIANTO IDRAULICO.



L' impianto idraulico deve essere obbligatoriamente effettuato da personale qualificato, a conoscenza delle norme sopracitate e in possesso dei requisiti professionali richiesti per rilasciare la dichiarazione di conformità ai sensi del Decreto Ministeriale n° 37 del 22 gennaio 2008. L'impianto deve essere opportunamente dimensionato in relazione alla potenza del generatore.



**ATTENZIONE:** è obbligatorio collegare a terra il generatore. La non osservanza di detta istruzione porta a seri danneggiamenti al corpo dell'apparecchio, non coperti da garanzia. Far verificare la messa a terra da un tecnico elettricista abilitato. Non deve esserci potenziale elettrico (Volt) fra la messa a terra del generatore e la terra reale dell'impianto (dispersore di terra). Per evitare la corrosione elettrochimica del corpo dell'apparecchio è obbligatorio non utilizzare tubazioni zincate e raccordi zincati. Altri materiali devono essere collegati a terra attraverso appositi cavi di massa allo scopo di ottenere un impianto di messa a terra equipotenziale.

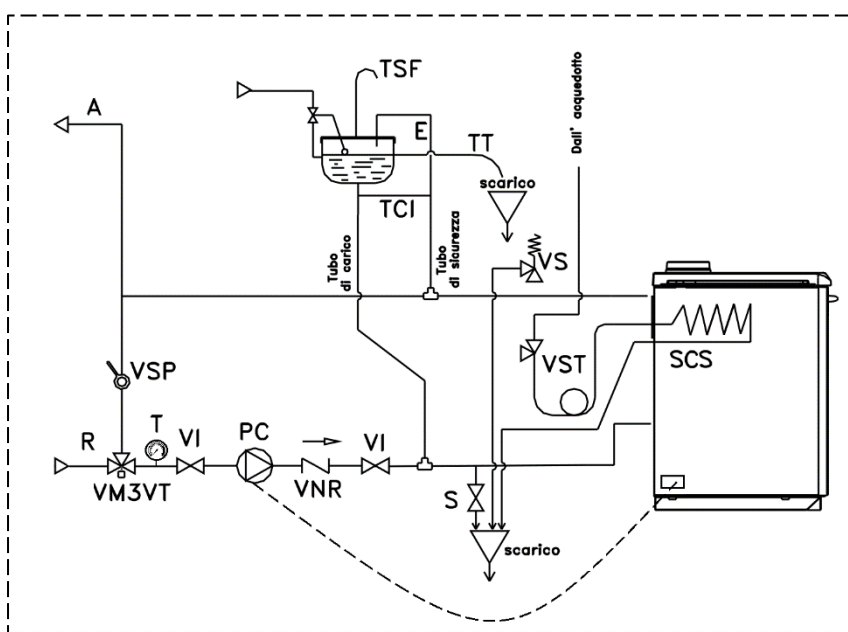
## 5.3 PRESCRIZIONI PER L'ESECUZIONE DELL'IMPIANTO IDRAULICO A VASO CHIUSO.

Per l'esecuzione dell'impianto a vaso chiuso si deve fare riferimento a tutte le prescrizioni previste dalla EN 10412-2:2009 per apparecchi con potenzialità inferiori a 35 kW. In serie al generatore deve essere installato un vaso di espansione chiuso a protezione dell'impianto.

Il volume nominale del vaso di espansione chiuso deve essere dimensionato in relazione al volume complessivo dell'acqua contenuta nell'impianto. Thermorossi prescrive il dimensionamento del vaso espansione chiuso pari al 10% del volume d'acqua contenuta nella totalità dell'impianto. Eventuali rigonfiamenti del corpo caldaia dovuti al non corretto dimensionamento del vaso di espansione non saranno riconosciuti in garanzia.

Il seguente capitolo non è da ritenersi sostitutivo delle norme sopracitate a cui fa riferimento. L'installatore qualificato deve comunque essere in possesso delle norme sopraindicate o delle edizioni successive.

## 5.4 SCHEMA IDRAULICO INDICATIVO A VASO APERTO



VSP	Valvola saracinesca (da parzializzare in funzione delle perdite di carico dell'impianto)
A	Andata impianto riscaldamento
R	Ritorno impianto riscaldamento
E	Tubo di sicurezza che va dalla caldaia al vaso di espansione aperto
S	Scarico della caldaia
PC	Circolatore impianto
VI	Valvola di intercettazione
VNR	Valvola di non ritorno
VST	Valvola di scarico termico (Consigliata)
SCS	Scambiatore di sicurezza (Consigliato)
VS	Valvola di sicurezza 3 bar
TCI	Tubo di circolazione
TSF	Tubo sfiato
TT	Tubo troppo pieno
VM3VT	Valvola miscelatrice anticondensa
T	Termometro controllo temperatura ritorno

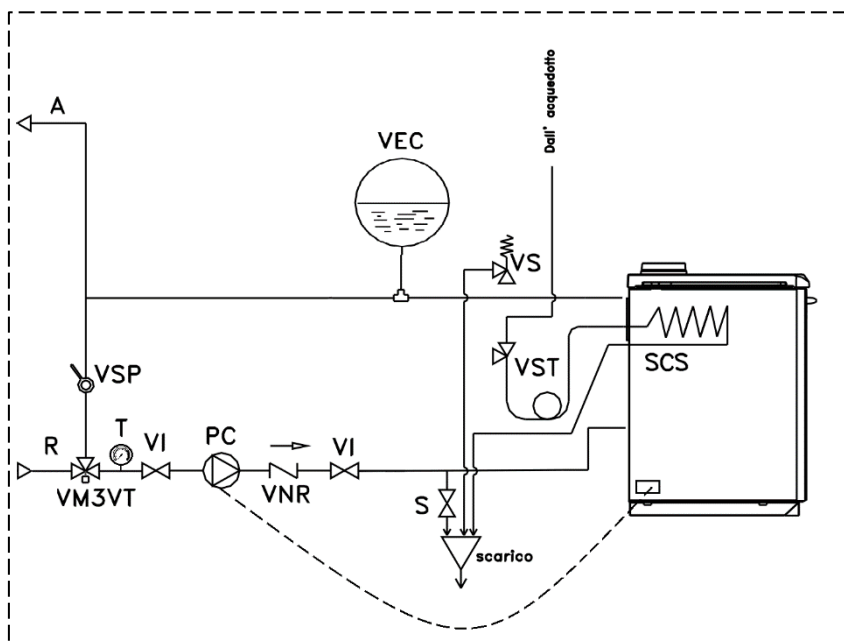


**ATTENZIONE:** è obbligatorio collegare a terra il generatore. La non osservanza di detta istruzione porta a seri danneggiamenti al corpo dell'apparecchio, non coperti da garanzia. Far verificare la messa a terra da un tecnico elettricista abilitato. Non deve esserci potenziale elettrico (Volt) tra la messa a terra del generatore e la terra reale dell'impianto (dispersore di terra). Per evitare la corrosione elettrochimica del corpo dell'apparecchio è obbligatorio non utilizzare tubazioni zincate e raccordi zincati. Altri materiali devono essere collegati a terra attraverso appositi cavi di massa allo scopo di ottenere un impianto di messa a terra equipotenziale.

**ATTENZIONE:** E' importante garantire sempre una temperatura sul ritorno della caldaia superiore a 55°C. Per tale motivo si consiglia di installare un termometro di controllo della temperatura sul ritorno come indicato nello schema. Agire sulla testina di regolazione della valvola miscelatrice per regolare tale temperatura.



**5.5 SCHEMA IDRAULICO INDICATIVO A VASO CHIUSO**



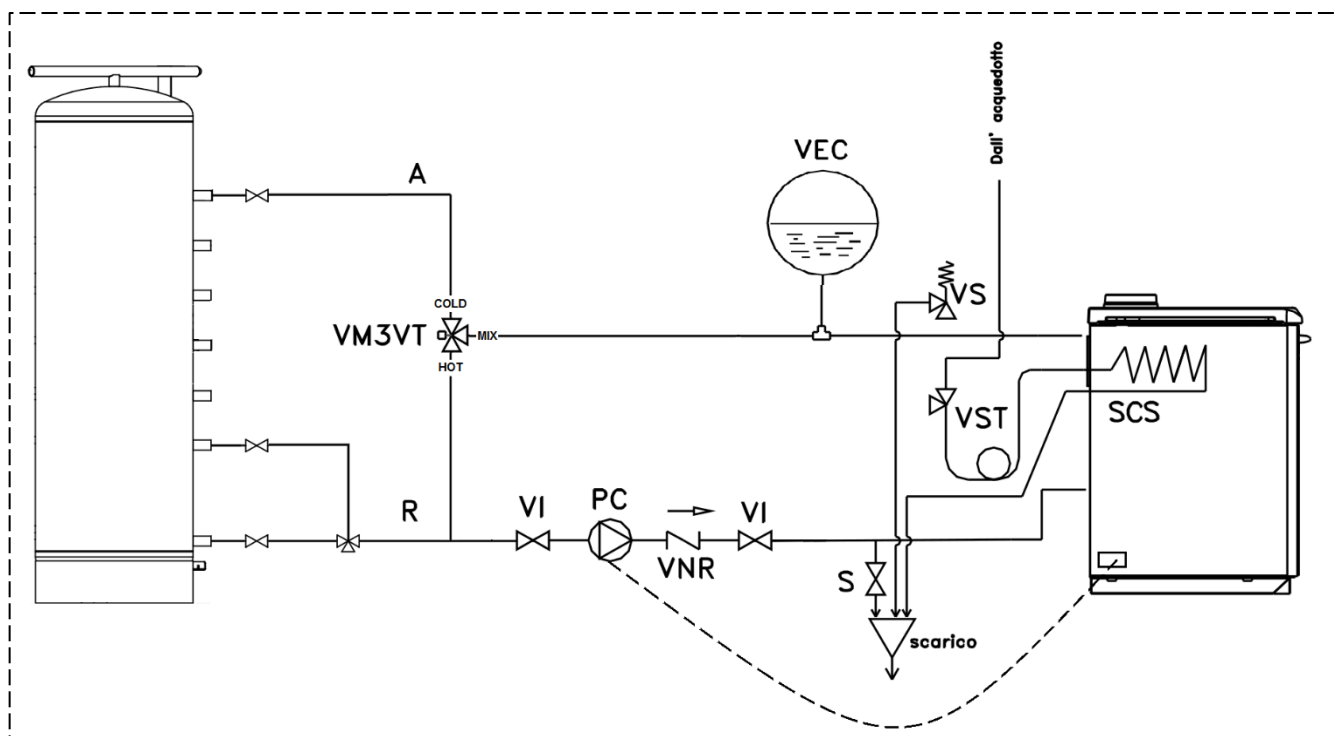
VSP	Valvola saracinesca (da parzializzare in funzione delle perdite di carico dell'impianto)
A	Andata impianto riscaldamento
R	Ritorno impianto riscaldamento
VEC	Vaso di espansione chiuso dimensionato almeno al 10% del volume d'acqua contenuta nella totalità dell'impianto
S	Scarico della caldaia
PC	Circolatore impianto
VI	Valvola di intercettazione
VNR	Valvola di non ritorno
VST	Valvola di scarico termico
SCS	Scambiatore di sicurezza
VS	Valvola di sicurezza 3 bar
VM3VT	Valvola miscelatrice anticondensa
T	Termometro controllo temperatura ritorno



**ATTENZIONE:** è obbligatorio collegare a terra il generatore. La non osservanza di detta istruzione porta a seri danneggiamenti al corpo dell'apparecchio, non coperti da garanzia. Far verificare la messa a terra da un tecnico elettricista abilitato. Non deve esserci potenziale elettrico (Volt) tra la messa a terra del generatore e la terra reale dell'impianto (dispersore di terra). Per evitare la corrosione elettrochimica del corpo dell'apparecchio è obbligatorio non utilizzare tubazioni zincate e raccordi zincati. Altri materiali devono essere collegati a terra attraverso appositi cavi di massa allo scopo di ottenere un impianto di messa a terra equipotenziale.

**ATTENZIONE:** E' importante garantire sempre una temperatura sul ritorno della caldaia superiore a 55°C. Per tale motivo si consiglia di installare un termometro di controllo della temperatura sul ritorno come indicato nello schema. Agire sulla testina di regolazione della valvola miscelatrice per regolare tale temperatura.

**5.6 SCHEMA IDRAULICO INDICATIVO A VASO CHIUSO CON PUFFER**



PC	Circolatore impianto	A	Andata impianto riscaldamento
VI	Valvola di intercettazione	R	Ritorno impianto riscaldamento
VNR	Valvola di non ritorno	VEC	Vaso di espansione chiuso dimensionato almeno al 10% del volume d'acqua contenuta nella totalità dell'impianto
VST	Valvola di scarico termico	S	Scarico della caldaia
SCS	Scambiatore di sicurezza	VS	Valvola di sicurezza 3 bar
VM3VT	Valvola miscelatrice anticondensa		

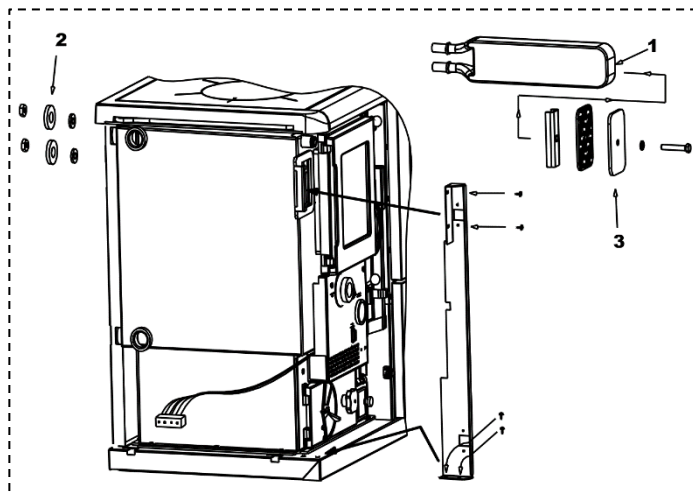


**ATTENZIONE:** è obbligatorio collegare a terra il generatore. La non osservanza di detta istruzione porta a seri danneggiamenti al corpo dell'apparecchio, non coperti da garanzia. Far verificare la messa a terra da un tecnico elettricista abilitato. Non deve esserci potenziale elettrico (Volt) tra la messa a terra del generatore e la terra reale dell'impianto (dispersore di terra). Per evitare la corrosione elettrochimica del corpo dell'apparecchio è obbligatorio non utilizzare tubazioni zincate e raccordi zincati. Altri materiali devono essere collegati a terra attraverso appositi cavi di massa allo scopo di ottenere un impianto di messa a terra equipotenziale.

**ATTENZIONE:** La valvola miscelatrice anticondensa va regolata all'incirca a 65°C. In questo modo quando la temperatura della caldaia scende al di sotto di questo valore, la via "cold" si chiude impedendo la circolazione verso il puffer ma solo tra mandata e ritorno caldaia. In questo modo il calore stoccato nel puffer non viene disperso verso la caldaia.

## 6 – MONTAGGIO COMPONENTI

### 6.1 MONTAGGIO SCAMBIATORE DI SICUREZZA BOSKY 30/F30 EVO (OPTIONAL)



L'installazione dello scambiatore di sicurezza deve essere effettuato nel modo seguente:

- 1) Togliere la porta esterna, agendo sulle relative cerniere.
- 2) Togliere il fianco sinistro con relativa isolazione e il montante verticale agendo sulle relative viti associate.
- 3) Rimuovere il tappo di chiusura (3) allentando appena la relativa vite e togliere i tappi posteriori.
- 4) Introdurre lo scambiatore dalla parte anteriore (1).
- 5) Fare uscire dai fori presenti sul retro i due bochettoni dello scambiatore e fissarlo alla caldaia con la viteria (2) nel seguente ordine: Guarnizione O-ring, rondella conica con la parte concava verso la guarnizione O-ring e dado.
- 6) Rimontare il tappo di chiusura (3).
- 7) Installare la valvola di scarico termico a due vie certificata e tarata in ingresso dello scambiatore, seguendo le istruzioni fornite dal produttore della stessa e prevedere una tubazione di scarico a perdere.

La valvola di scarico termico deve avere le seguenti caratteristiche:

- Sensore a doppia sicurezza, per generatori a combustibile solido pressione max d'esercizio: 10 bar
- Campo di temperatura: 5÷110°C e temperatura di taratura 98°C
- Portata di scarico con  $\Delta p$  di 1 bar e  $T=110^\circ\text{C}$ : 3000 l/h e lunghezza del capillare: 130 mm
- **Certificata a norma EN 14597**

**ATTENZIONE:** prima di rimontare i componenti restanti assicurarsi della tenuta delle guarnizioni di chiusura portando in pressione l'impianto.

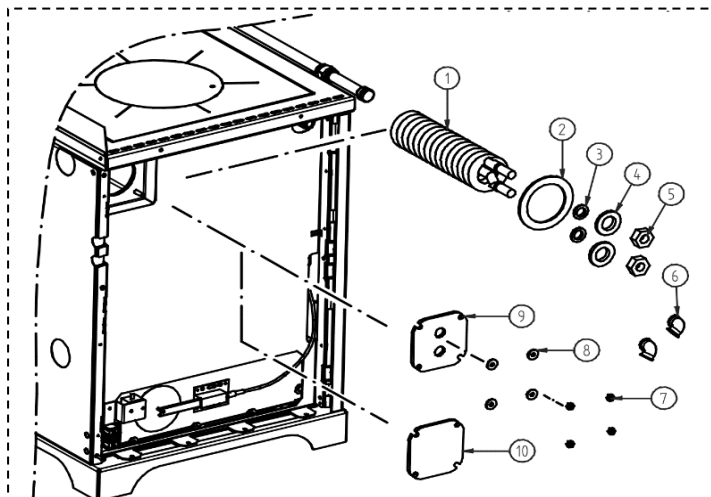
- 8) Rimontare il fianco e la porta dell'apparecchio ripercorrendo le operazione sopra riportate.



**ATTENZIONE: E' NECESSARIO PREDISPORRE UN COLLEGAMENTO FRA LA VALVOLA DI SICUREZZA E LO SCARICO ONDE EVITARE, NEL CASO DI INTERVENTO DELLA VALVOLA, DANNI AI MATERIALI CIRCOSTANTI.**

**ATTENZIONE: L' INSTALLAZIONE DELLO SCAMBIATORE DI SICUREZZA ALLO SCOPO DI PRODURRE ACQUA CALDA SANITARIA FA' DECADERE IMMEDIATAMENTE LA GARANZIA DEL GENERATORE.**

**6.2 MONTAGGIO SCAMBIATORE DI SICUREZZA BOSKY COUNTRY 30/F30 EVO (OPTIONAL)**



L'installazione dello scambiatore di sicurezza deve essere effettuato nel modo seguente:

- 1) Rimuovere il tappo di chiusura (10) agendo sulle relative viti (7) e rondelle (8).
- 2) Infilare lo scambiatore (1).
- 3) Fissare lo scambiatore alla flangia (9) con la viteria (2) nel seguente ordine: Guarnizione O-ring (3), rondella conica con la parte concava verso la guarnizione O-ring (4) e dado (5).
- 4) Fissare la flangia (9) alla caldaia.
- 5) Installare la valvola di scarico termico a due vie certificata e tarata in ingresso dello scambiatore, seguendo le istruzioni fornite dal produttore della stessa e prevedere una tubazione di scarico a perdere. Fissare l'elemento sensibile nell'apposito pozzetto presente nella flangia (9).

La valvola di scarico termico deve avere le seguenti caratteristiche:

- Sensore a doppia sicurezza, per generatori a combustibile solido e pressione max d'esercizio: 10 bar
- Campo di temperatura: 5÷110°C e temperatura di taratura 98°C
- Portata di scarico con  $\Delta p$  di 1 bar e  $T=110^\circ\text{C}$ : 3000 l/h e lunghezza del capillare: 130 mm
- **Certificata a norma EN 14597**

ATTENZIONE: prima di rimontare i componenti restanti assicurarsi della tenuta delle guarnizioni di chiusura portando in pressione l'impianto.

- 6) Rimontare i componenti dell'apparechio ripercorrendo le operazioni sopra riportate.



**ATTENZIONE: E' NECESSARIO PREDISPORRE UN COLLEGAMENTO FRA LA VALVOLA DI SICUREZZA E LO SCARICO ONDE EVITARE, NEL CASO DI INTERVENTO DELLA VALVOLA, DANNI AI MATERIALI CIRCOSTANTI.**

**ATTENZIONE: L' INSTALLAZIONE DELLO SCAMBIATORE DI SICUREZZA ALLO SCOPO DI PRODURRE ACQUA CALDA SANITARIA FA' DECADERE IMMEDIATAMENTE LA GARANZIA DEL GENERATORE.**

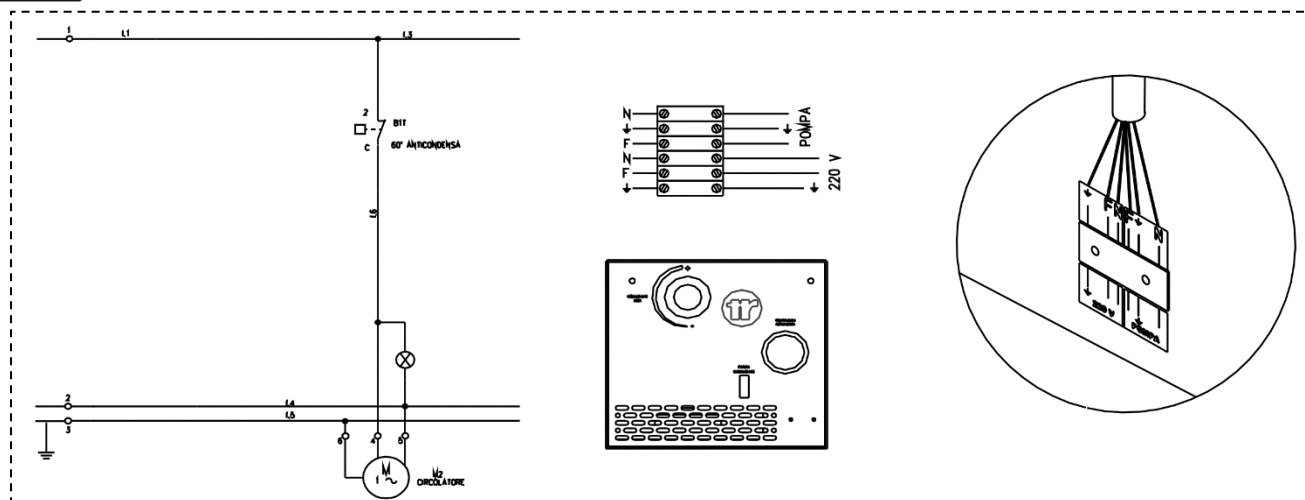
**6.3 INSTALLAZIONE CIRCOLATORE SU BOSKY 30/F30 EVO**

E' obbligatorio collegare il circolatore (non fornito di serie) alla morsettiera dedicata.

La morsettiera si trova dietro al fianco sx (sarà quindi necessario rimuoverlo). E' necessario collegare l'alimentazione ai morsetti (230 V) come indicato nella figura sotto. Collegare poi il circolatore ai morsetti (POMPA). In questo modo il circolatore si attiverà non appena l'acqua in caldaia oltrepasserà la temperatura di circa 60°C.



Tale operazione deve essere eseguita esclusivamente da personale professionalmente qualificato, abilitato secondo il decreto n° 37 del 22 gennaio 2008 e normative vigenti in materia. Prima di eseguire tale operazione è necessario accertarsi che il cavo di alimentazione sia sconnesso dalla presa di alimentazione.



**ATTENZIONE: è obbligatorio collegare a terra il generatore. La non osservanza di detta istruzione porta seri danneggiamenti al corpo del generatore stesso non coperti da garanzia. Far verificare la messa a terra da un tecnico elettricista. Non deve esserci potenziale elettrico (Volt) fra la terra del generatore e la terra reale dell'impianto. Per evitare la corrosione elettrochimica del corpo caldaia è obbligatorio non utilizzare tubazioni zincate e raccordi zincati. Altri materiali devono essere collegati a terra attraverso appositi cavi di massa.**

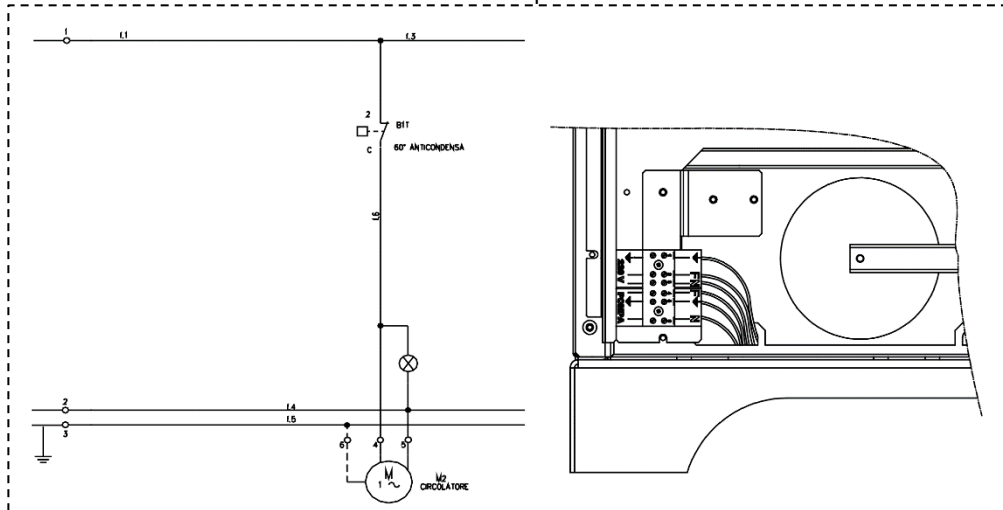
#### 6.4 INSTALLAZIONE CIRCOLATORE SU BOSKY COUNTRY 30/F30 EVO

E' obbligatorio collegare il circolatore (non fornito di serie) alla morsettieria dedicata.

La morsettieria si trova dietro al fianco sx (sarà quindi necessario rimuoverlo). E' necessario collegare l'alimentazione ai morsetti (230 V) come indicato nella figura sotto. Collegare poi il circolatore ai morsetti (POMPA). In questo modo il circolatore si attiverà non appena l'acqua in caldaia oltrepasserà la temperatura di circa 60°C.



Tale operazione deve essere eseguita esclusivamente da personale professionalmente qualificato, abilitato secondo il decreto n° 37 del 22 gennaio 2008 e normative vigenti in materia. Prima di eseguire tale operazione è necessario accertarsi che il cavo di alimentazione sia sconnesso dalla presa di alimentazione.



**ATTENZIONE:** è obbligatorio collegare a terra il generatore. La non osservanza di detta istruzione porta seri danneggiamenti al corpo del generatore stesso non coperti da garanzia. Far verificare la messa a terra da un tecnico elettricista. Non deve esserci potenziale elettrico (Volt) fra la terra del generatore e la terra reale dell'impianto. Per evitare la corrosione elettrochimica del corpo caldaia è obbligatorio non utilizzare tubazioni zincate e raccordi zincati. Altri materiali devono essere collegati a terra attraverso appositi cavi di massa.

#### 6.5 MONTAGGIO RIVESTIMENTO SOLO SU BOSKY COUNTRY 30/F30 EVO

Dopo aver completato l'installazione del prodotto si dovrà procedere al montaggio del rivestimento come indicato nelle figure sotto:

- Procedere dapprima al fissaggio delle ceramiche frontali (4) e (5) nelle apposite sedi (vedi figura 1). E' consigliabile effettuare quest'operazione smontando le portine stesse. Sgrassare ed asciugare sia la sede che la ceramica e fissare la stessa al supporto attraverso il silicone termico in dotazione. Prima di rimontare le portine al prodotto è necessario attendere almeno 24 ore.
- Procedere al montaggio delle ceramiche (6) smontando per prima cosa il pomello nero del flap regolazione fumi e staccando poi il supporto ceramiche centrale (8) tirandolo con forza verso l'esterno; in seguito procedere attraverso l'uso della viteria (7) al fissaggio delle ceramiche (6) sul supporto (8)
- Fissare il supporto (8) completo di ceramiche al prodotto.
- Smontare i profili (2) e (1) e procedere al montaggio delle ceramiche laterali (3).
- Fissare le ceramiche deformando le alette indicate, assemblare i profili (1) e fissare ora i profili estetici (2).



**ATTENZIONE:** Le maioliche sono di produzione artigianale e potrebbero presentare cavillature, variazioni cromatiche o imperfezioni. Lo strato di smalto possiede un fattore di dilatazione diverso da quello delle maioliche e per tale motivo si possono presentare piccole cavillature. Tale fenomeno, essendo un processo naturale, non costituisce difettosità. Si raccomanda di pulire le maioliche esclusivamente a freddo ed utilizzando un panno in microfibra asciutto. L'utilizzo di panni umidi o bagnati per la pulizia evidenzerebbero maggiormente i cavilli naturali dello smalto.

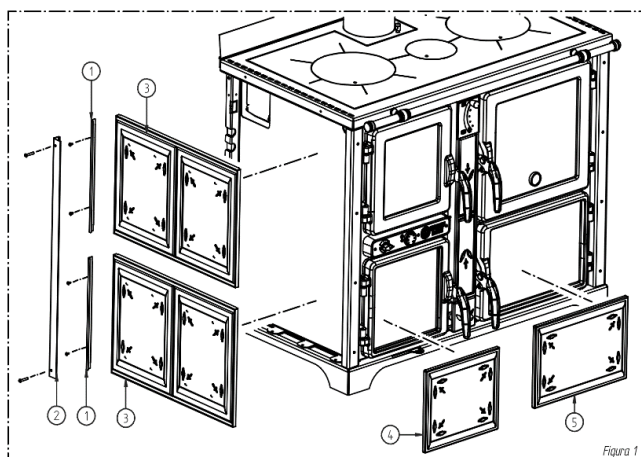


Figura 1

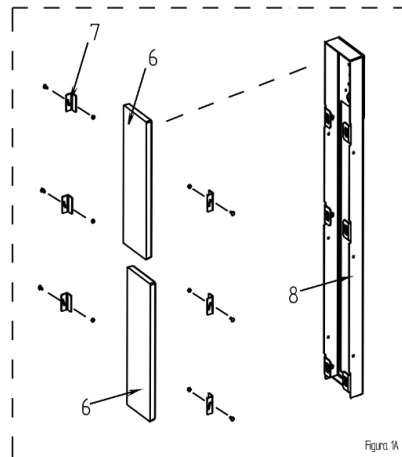
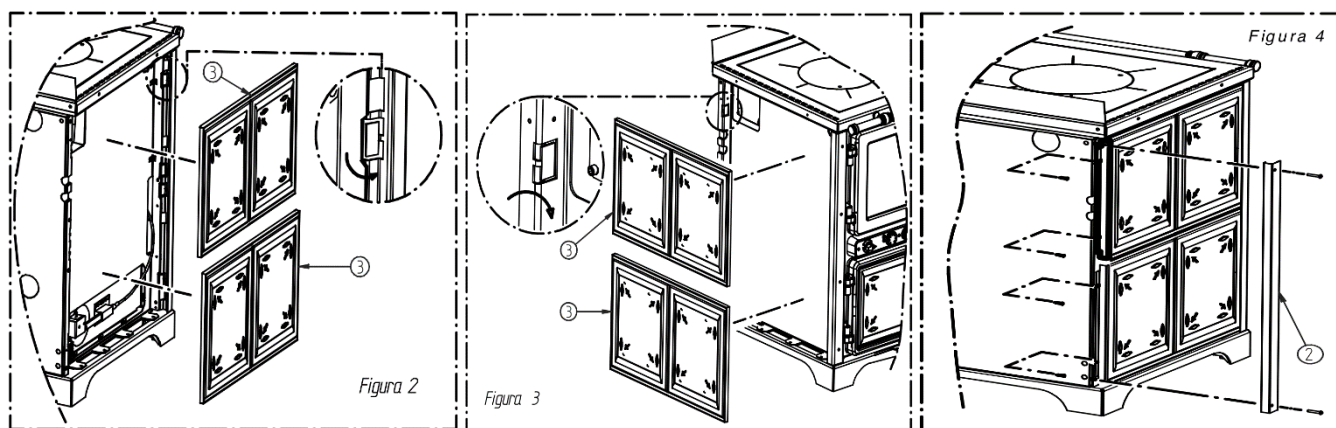


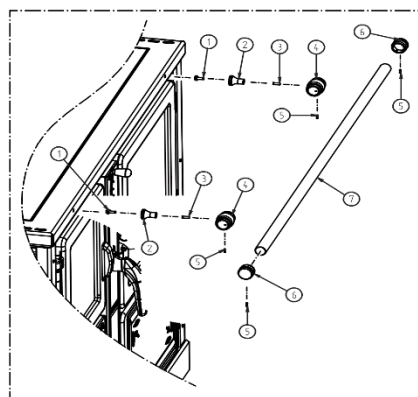
Figura 4



## 6.6 MONTAGGIO CORRIMANO FRONTALE SOLO SU BOSKY COUNTRY 30/F30 EVO

Per fissare il corrimano frontale è necessario seguire la seguente procedura:

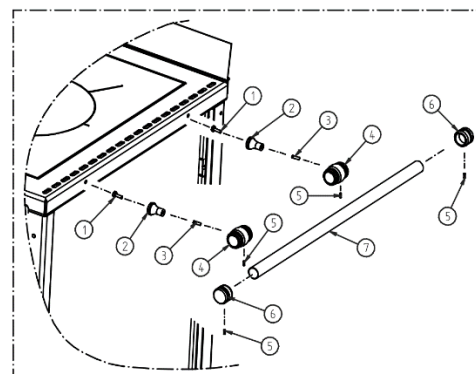
- Fissare i distanziali (2) e supporti (4) attraverso le viti (3).
- Fissare ora il gruppo creato al prodotto attraverso le viti (1).
- Allineare ora i supporti (4) e inserire il tubo (7).
- Inserire all'estremità del tubo i tappi (6).
- Fermare il tutto attraverso i grani (5).



## 6.7 MONTAGGIO CORRIMANI LATERALI (OPTIONAL) SOLO SU BOSKY COUNTRY 30/F30 EVO

Per fissare il corrimano frontale è necessario seguire la seguente procedura:

- Fissare i distanziali (2) e supporti (4) attraverso le viti (3).
- Fissare ora il gruppo creato al prodotto attraverso le viti (1).
- Allineare ora i supporti (4) e inserire il tubo (7).
- Inserire all'estremità del tubo i tappi (6).
- Fermare il tutto attraverso i grani (5).



## 7 – UTILIZZO DELL'APPARECCHIO



L'apparecchio, quando è in funzione, risulta caldo al tatto, in particolare la porta della camera di combustione e il piano cottura: è necessario per cui porre particolare attenzione a non toccare nessuna superficie. Il vostro apparecchio ha ottenuto la marcatura CE. Il prodotto non deve essere utilizzato da bambini, da persone con ridotte capacità mentali o fisiche, da persone prive di conoscenza delle istruzioni per l'uso e la manutenzione del prodotto (dette istruzioni si trovano nel presente manuale di installazione uso e manutenzione). Durante le fasi di riscaldamento e raffreddamento l'apparecchio è esposto a notevoli dilatazioni termiche, che possono provocare leggeri rumori di dilatazione. Si tratta di un processo normale e non rappresenta perciò un motivo di difettosità del prodotto.



**ATTENZIONE:** durante il funzionamento la porta deve rimanere sempre ben chiusa. Durante il funzionamento i tubi di scarico fumi raggiungono temperature elevate: porre attenzione a non toccarli. E' fatto assoluto divieto l'uso di qualsiasi tipo di combustibile liquido o gassoso per accendere l'apparecchio. Non depositare oggetti non resistenti al calore, infiammabili o combustibili nei pressi dell'apparecchio: tenerli ad adeguata distanza. Non utilizzare il prodotto come appoggio per asciugare indumenti. Eventuali stendibiancheria devono essere tenuti a distanza adeguata. Durante la prima accensione la vernice del prodotto e l'olio protettivo del piano cottura completeranno la loro asciugatura, sarà quindi normale percepire nell'ambiente un leggero odore. Si consiglia si arieggiare il locale fino a completa asciugatura.

## 7.1 ACCENSIONE

Per accendere la stufa è necessario seguire le seguenti procedure:

- 1) Sollevare lo starter verso l'alto utilizzando l'apposito attizzatoio (fare riferimento al paragrafo 3.2).
- 2) Aprire completamente il regolatore di aria primaria fino a fine corsa.
- 3) Aprire la rosetta ravniva fuoco o la leva regolazione aria (I).



**ATTENZIONE: PRIMA DI EFFETTUARE L'ACCENSIONE ACCERTARSI CHE LA GRIGLIA DEL FOCOLARE SIA SEMPRE LIBERA DA CENERI E RESIDUI DELLA COMBUSTIONE.**

- 4) Aprire la porta del focolare e caricare piccoli listelli di legno incendiandoli poi attraverso l'utilizzo di carta o con altri mezzi di accensione disponibili in commercio, successivamente chiudere la porta del focolare.



**E' VIETATO L'UTILIZZO DI QUALSIASI SOSTANZA LIQUIDA O GASSOSA COME ALCOOL, BENZINA O SIMILI PER ACCENDERE O RAVVIVARE IL FUOCO.**

- 5) Fino al completamento dell'accensione (circa 30 minuti) e ogni qualvolta saranno presenti numerose braci ardenti non lasciare mai l'apparecchio senza supervisione.



- 6) Una volta terminata la fase di accensione abbassare lo starter con l'apposito attizzatoio.



**ATTENZIONE: LA PORTA DELLA CAMERA DI COMBUSTIONE E DEL CASSETTO CENERE VANNO APERTE SOLO PER LE OPERAZIONI DI ACCENSIONE, DI RICARICA E DI RIMOZIONE DEL MATERIALE RESIDUO. DURANTE LA FASE DI NORMALE FUNZIONAMENTO LA PORTA DEL FOCOLARE DEVE RIMANERE BEN CHIUSA E LO STARTER ABBASSATO.**

Lasciare aperto lo starter, la rosetta o la leva durante il normale funzionamento comporta un consumo di combustibile superiore a quanto dichiarato, un calo importante del rendimento e un'esposizione dell'apparecchio a temperature molto elevate. Per tale motivo non verrà riconosciuto in garanzia alcun danno diretto o indiretto derivato dall'esposizione prolungata dell'apparecchio a tali temperature. **ATTENZIONE: la temperatura dello Starter durante il funzionamento è molto elevata, fare quindi attenzione a non toccarlo. Si dovrà azionare solo utilizzando l'apposito attizzatoio in dotazione.**



**ATTENZIONE: E' NORMALE CHE IL PIANO COTTURA, DOPO LA PRIMA ACCENSIONE, ACQUISTI E MANTENGA TONALITA' DI COLORE BLU E/O GIALLO.**

## 7.2 RICARICA DEL COMBUSTIBILE

L'apparecchio è a combustione intermittente e quindi sarà necessario alimentarlo con ricariche di legna. Una volta accertata la piena combustione all'interno della camera di combustione e quindi la presenza di braci procedere ad effettuare la prima carica come segue:

- 1) Sollevare lo starter verso l'alto utilizzando l'apposito attizzatoio.
- 2) Attendere qualche secondo e aprire lentamente la porta del focolare in modo da evitare fuoriuscite di fumo e spargere le braci utilizzando l'apposito attizzatoio.

**N.B. E' vietata l'accensione e la ricarica del combustibile con un letto di braci superiore ai 3 cm in quanto non garantisce un uso corretto dell'apparecchio.**

- 3) Adagiare due o tre ceppi di legna paralleli, come indicato nelle figure sotto, di peso non superiore a quello prescritto nella tabella dati tecnici, adagiandoli sulla griglia della camera di combustione in posizione centrale. Chiudere lentamente la porta del focolare, abbassare lo starter con l'apposito attizzatoio.
- 4) Portare il regolatore di aria primaria fra il numero 5 e 7, a bisogno.
- 5) Chiudere la rosetta ravniva fuoco o la leva regolazione aria.

## BOSKY 30/F30 EVO – BOSKY COUNTRY 30/F30 EVO

Per ravvivare il fuoco liberare le asole di passaggio aria dalla cenere per favorire una migliore combustione. La ricarica della legna deve essere eseguita solamente quando la carica precedente si è esaurita o ridotta a semplici braci, successivamente aprire lentamente la porta di carico del focolare e riporre i ciocchi di legna in modo ordinato sopra il letto di braci. Concludere l'operazione chiudendo la porta sempre lentamente e riportando la regolazione delle arie come sopra descritto.



### 7.3 POSIZIONI DELLA GRIGLIA

La griglia della camera di combustione può essere regolata in 3 posizioni:

**- Griglia tutta abbassata e solo riscaldamento.**

Abbassando completamente la griglia, quasi tutto il calore viene ceduto all'acqua e quindi all'impianto, sfruttando al massimo le superfici bagnate.

**- Griglia tutta alzata.**

Alzando completamente la griglia, quasi tutto il calore viene trasferito al piano cottura, o al forno (se presente) in base alla regolazione del flap (spiegato nel capitolo successivo).

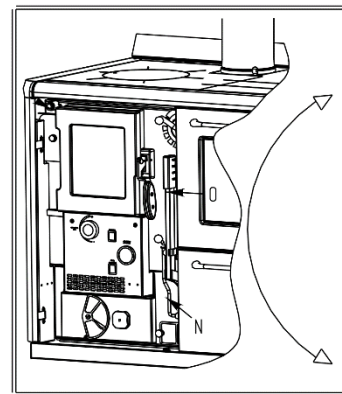
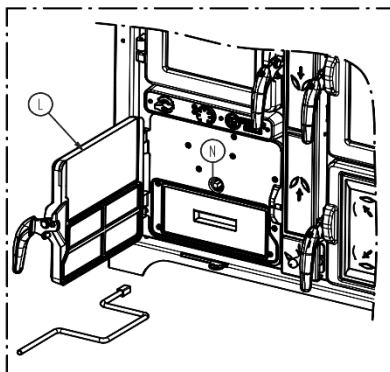
**- Posizioni intermedie della griglia e del flap**

Sono possibili diverse situazioni posizionando griglia e flap in posizioni intermedie.

Per sollevare la griglia nei modelli BOSKY 30 EVO e BOSKY F30 EVO tirare dolcemente verso il basso la leva di spostamento griglia (O).

Quando la griglia è nella posizione desiderata, riportare la leva di spostamento nella sua posizione di fermo. Se il movimento risultasse essere duro, tirare la leva avanti ed indietro per alcune volte allo scopo di liberare la griglia, prima di metterla nella nuova posizione in alto. E' più facile fare questa operazione quando c'è poco combustibile.

Per abbassare la griglia invece tirare la leva di spostamento (O) fino ad alzare leggermente la griglia, sollevare la leva di sbloccaggio (N) e accompagnare la leva (O) fino ad abbassare la griglia.



Per sollevare la griglia nei modelli BOSKY COUNTRY 30 e BOSKY COUNTRY F30 EVO aprire la porta (L), girare il perno (N) in senso antiorario utilizzando l'apposita leva in dotazione. E' più facile fare questa operazione quando c'è poco combustibile.

Per abbassare la griglia, aprire la porta (L) e girare il perno (N) in senso orario utilizzando l'apposita leva in dotazione, abbassando così la griglia stessa.

## 7.4 UTILIZZO FORNO (SOLO SU F30 EVO/COUNTRY F30 EVO)

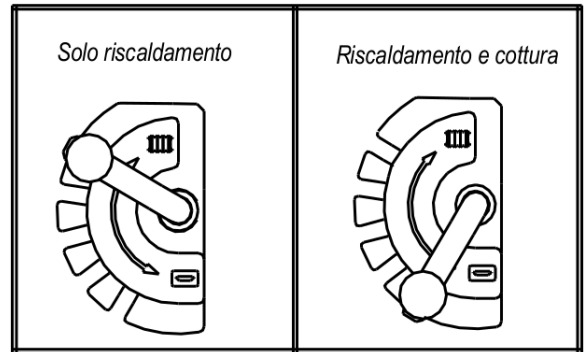
Agendo sul flap deviazione fumi (vedi figura a lato) è possibile utilizzare il prodotto in 2 modalità:

### - Solo riscaldamento

In questa modalità quasi tutto il calore viene ceduto all'acqua e quindi all'impianto e alla parte sinistra del piano cottura. In questa modalità si ottiene la resa massima di calore ceduto all'acqua.

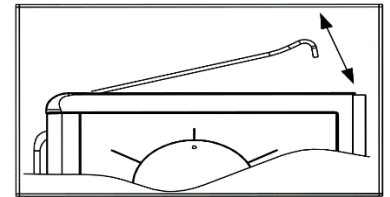
### -Riscaldamento e cottura

In questa modalità quasi tutto il calore viene utilizzato per riscaldare il forno, la piastra del piano cottura viene riscaldata completamente.



## 7.5 UTILIZZO STENDIPANNI (SOLO SU BOSKY 30 e F30 EVO)

I prodotti BOSKY 30 EVO e BOSKY F30 EVO sono corredate da 2 pratici stendipanni a scomparsa. Per estrarre gli stessi tirare verso l'esterno, come indicato nella figura a lato.



## 7.6 LA VETRIFICAZIONE

I prodotti possono essere forniti con la camera di combustione vetrificata. Tale trattamento avviene a temperature elevatissime che permettono di fondere vetro e acciaio in una lega inattaccabile dalla corrosione dovuta ai fumi acidi della combustione. La vetrificazione protegge la camera di combustione dalla corrosione dovuta ai fumi acidi e alle condense sviluppate dalla combustione della legna. La presenza di difetti in superficie, non va ad influire sulla durata e sulla resistenza del trattamento anticorrosione.

La vetrificazione non ha alcuna funzione protettiva nei confronti di corrosioni, incrostazioni o rotture provocate da correnti vaganti, condense, aggressività o acidità dell'acqua, trattamenti disincrostanti effettuati impropriamente, mancanza d'acqua, depositi di fanghi o calcare. L'impianto deve quindi garantire sempre una temperatura dell'acqua sul ritorno superiore ai 55°C.

## 7.7 TERMOMETRO

I prodotti con il forno, vengono forniti di serie con un termometro sul vetro del forno.



**IL TERMOMETRO PERMETTE UNA LETTURA INDICATIVA E NON CERTIFICATIVA DELLA TEMPERATURA DEL FORNO. LA TEMPERATURA DEL FORNO E' STRETTAMENTE CORRELATA ALLA QUALITA' DEL COMBUSTIBILE CARICATO, AL TIRAGGIO DELLA CANNA FUMARIA O AD ALTRI FATTORI E PUO' SUBIRE VARIAZIONI ANCHE REPENTINE. CONTROLLARE QUINDI SEMPRE VISIVAMENTE IL LIVELLO DI COTTURA DELLE PIETANZE.**

## 7.8 PRESCRIZIONI PER IL CORRETTO FUNZIONAMENTO

- Attenersi al consumo massimo dichiarato, non sovraccaricare la stufa con quantità eccessive di combustibile in quanto si potrebbero causare danneggiamenti.



**CARICARE UNA QUANTITA' DI COMBUSTIBILE SUPERIORE O EFFETTUARE PIU' CARICHE IN UN'ORA, ESPONE I COMPONENTI DELL'APPARECCHIO A TEMPERATURE MOLTO ELEVATE. PER TALE MOTIVO NON VERRA' RICONOSCIUTO IN GARANZIA ALCUN DANNO DERIVATO DALL'ESPOSIZIONE PROLUNGATA DELL'APPARECCHIO A TALI TEMPERATURE.**



**NON LANCIARE LA LEGNA ALL'INTERNO DELLA CAMERA DI COMBUSTIONE, MA ADAGIARLA LENTAMENTE. LANCIARE CON FORZA LA LEGNA PUO' COMPORTARE LA ROTTURA DEI COMPONENTI, DANNO CHE NON POTRA' ESSERE CONSIDERATO IN GARANZIA.**

- L'apparecchio non deve essere utilizzato come inceneritore, è vietato l'utilizzo di combustibili liquidi e gassosi.
- Attenersi scrupolosamente alle indicazioni di funzionamento indicate nel presente manuale.
- Verificare sempre che il combustibile introdotto nella camera di combustione si accenda regolarmente. Accertarsi che ciò avvenga sempre per evitare l'accumulo di gas combustibili. L'accumulo di una quantità elevata di tali gas potrebbe superare la resistenza meccanica del vetro e dei componenti della stufa. Per tale motivo si declina ogni responsabilità.
- In caso di condizioni meteorologiche avverse come per esempio bassa pressione, giornate ventilate o piovose o con temperature esterne elevate, può verificarsi un calo di tiraggio o tiraggio inverso nel camino. In questi casi i gas di scarico potranno non essere aspirati completamente. In tal caso sarà necessario aumentare l'aria primaria e caricare una quantità di combustibile più piccola in modo da far riattivare il tiraggio della canna fumaria. Nel caso si percepisca in ambiente odore di fumo o si noti il ristagno dei fumi dentro la camera di combustione evitare di utilizzare l'apparecchio.



## **8 – PULIZIA E MANUTENZIONE**

### **8.1 PREMESSA**



Allo scopo di garantire sempre un funzionamento regolare e un rendimento ottimale dell'apparecchio è necessario eseguire le operazioni descritte di seguito. Si raccomanda di rispettare le cadenze prescritte.

Nel caso di un prolungato inutilizzo del prodotto, prima del suo avviamento, è obbligo verificare eventuali ostruzioni all'interno del canale fumo e della canna fumaria. E' necessario seguire accuratamente le indicazioni sotto riportate: l'inosservanza può provocare gravi danni al prodotto, all'impianto, alle cose e alle persone che utilizzano l'apparecchio.



Attenzione: non bagnare e non toccare con le mani bagnate l'apparecchio. Non aspirare mai la cenere calda: l'aspiratore impiegato potrebbe danneggiarsi. Tutte le pulizie evidenziate nel presente manuale devono essere fatte ad apparecchio freddo.

**L'utente, periodicamente, deve prendersi carico di effettuare o far effettuare da un centro assistenza autorizzato, la pulizia dell'apparecchio come indicato nel presente manuale. E' consigliabile, inoltre, far verificare annualmente la funzionalità della canna fumaria.**

### **8.2 PULIZIA E MANUTENZIONE**

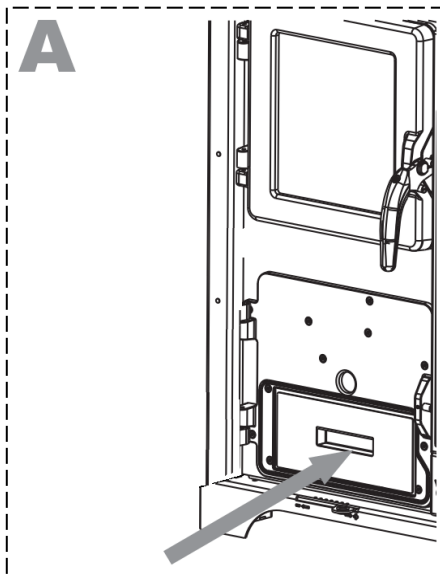
#### **AD OGNI CARICA DEL COMBUSTIBILE:**

- Se necessario pulire accuratamente la griglia della camera di combustione facendo scivolare la cenere attraverso i fori della griglia. E' necessario mantenere sempre libero il passaggio dell'aria attraverso la griglia del focolare. Utilizzare l'apposito attrezzo in dotazione per facilitare l'operazione.



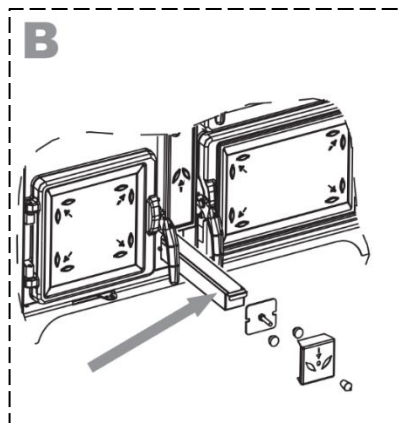
#### **OGNI DUE GIORNI o AL BISOGNO:**

- Svuotare il cassetto cenere primario. Si consiglia di svuotare periodicamente il cassetto cenere evitando che si riempia completamente.



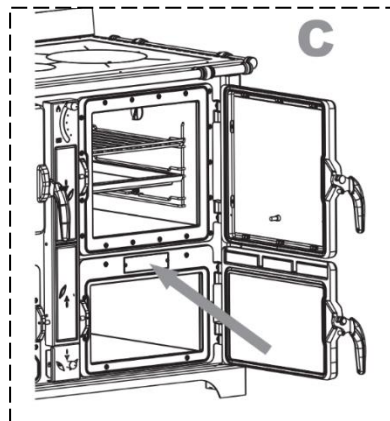
**OGNI SETTIMANA:**

- Svuotare il cassetto cenere secondario. Si consiglia di svuotare periodicamente il cassetto cenere evitando che si riempia completamente



**OGNI MESE:**

- Pulire sotto il forno, nelle versioni con forno. Per pulire, aprire il tappo pulizia sotto forno come indicato nella figura sotto e aspirare i depositi di cenere.



**OGNI 6 MESI:**

- Pulire attraverso l'utilizzo di uno scovolo e un aspira cenere il percorso fumi, alzando e togliendo il piano cottura.

**ALMENO UNA VOLTA ALL'ANNO:**

- Eseguire la pulizia della canna fumaria. Se esistono tratti orizzontali, è necessario verificare e asportare l'eventuale deposito di cenere e fuliggine prima che impedisca il corretto passaggio dei fumi.

**8.3 PULIZIA PIANO COTTURA E VETRI**

Il piano cottura va pulito con l'uso di normali detersivi non aggressivi. Dopo la pulizia la piastra va protetta stendendo un velo di olio per mantenerla pulita e lucente. In alternativa all'olio è possibile stendere un velo di pasta protettiva al cromo reperibile presso i negozi di ferramenta. Porre particolare attenzione nell'applicazione del protettivo onde evitare di sporcare in modo indelebile i cornicioni laterali. Qualora vi fosse la presenza di ruggine è necessario con una paglietta leggermente abrasiva togliere la stessa e procedere successivamente alla stesura di un velo protettivo di olio o pasta al cromo.

**I vetri e tutte le parti in acciaio vanno puliti solo ad apparecchio freddo, con poca acqua e detersivi non aggressivi.**

**9 – CONDOTTO SCARICO FUMI**

**9.1 PREMESSA**



A causa dei frequenti incidenti causati dal cattivo funzionamento delle canne fumarie nelle abitazioni civili, abbiamo realizzato il seguente paragrafo atto a facilitare il compito dell'installatore per la verifica di tutte le parti atte all'eliminazione dei fumi prodotti dalla combustione.



Lo scarico dei fumi deve essere predisposto in osservanza delle norme UNI7129, UNI 10683 rispettando i valori di riferimento espressi dalla norma. In particolare, lo scarico, deve essere conforme alle norme anti incendio.

**E' necessario seguire accuratamente le indicazioni sotto riportate: l'inosservanza può provocare gravi danni al prodotto, all'impianto, alle cose e alle persone che utilizzano l'apparecchio.**

## 9.2 VENTILAZIONE LOCALI



ATTENZIONE: la presenza di ventilatori di estrazione o altri apparecchi, se in funzione nello stesso ambiente o spazio in cui è installato il prodotto, possono causare problemi di funzionamento al prodotto stesso.  
ATTENZIONE: non occludere le aperture di aerazione né gli ingressi di aria dell'apparecchio stesso.

E' indispensabile che nel locale in cui è installato l'apparecchio possa affluire una buona quantità di aria per garantire al generatore l'aria per la combustione e per la ventilazione del locale. L'afflusso naturale d'aria deve avvenire per via diretta o attraverso aperture permanenti, praticate sulle pareti perimetrali esterne o tramite condotti di ventilazione singoli o collettivi.

L'aria di ventilazione deve essere prelevata lontana da fonti d'inquinamento.

Le aperture nelle pareti devono rispettare i seguenti canoni:

- avere sezione libera di passaggio di almeno 6 cm<sup>2</sup> per ogni kW di potenza termica installata, con un limite minimo di 100 cm<sup>2</sup>;
- essere realizzate in modo che le bocche di apertura, sia all'interno sia all'esterno della parete, non possano essere ostruite;
- essere protette con griglie o sistemi simili ma in modo da non ridurre la sezione di apertura sopra indicata;
- essere situate a una quota prossima al livello del pavimento e tali da non provocare disturbo al corretto funzionamento dei dispositivi di scarico dei prodotti della combustione; ove questa posizione non sia possibile si dovrà aumentare almeno del 50% la sezione delle aperture di ventilazione.



Il seguente capitolo non è da ritenersi sostitutivo delle norme UNI 7129, UNI 10683 e EN13240. L'installatore qualificato deve essere comunque in possesso delle norme sopraindicate o delle edizioni successive.

## 9.3 SCARICO DEI FUMI



Il canale da fumo, condotto di scarico, camino e la canna fumaria (definiti come impianto per l'evacuazione dei prodotti della combustione), sono dei componenti dell'impianto termico e devono rispondere alle disposizioni legislative del D.M. 37/08 (ex legge 46/90) e alle relative norme d'installazione specifiche, in funzione del tipo di combustibile. I caminetti, le stufe e i barbecue non possono essere installati in locali in cui sono presenti e funzionanti apparecchi a gas di tipo A e di tipo B (per la classificazione vedere UNI 10642 e UNI 7129). Il collegamento tra l'apparecchio di utilizzazione e la canna fumaria deve ricevere lo scarico da un solo generatore di calore.



L'installatore dovrà predisporre uno o più punti di accesso sulla canna fumaria per effettuare il controllo delle emissioni dopo l'installazione dell'apparecchio; tali punti di accesso devono essere eseguiti in modo da poter essere richiusi a tenuta per evitare fuoriuscite dei gas di scarico



Si consiglia di provvedere alla coibentazione e all'ottimale dimensionamento della canna fumaria in modo da evitare il possibile rischio di formazione di condensa.

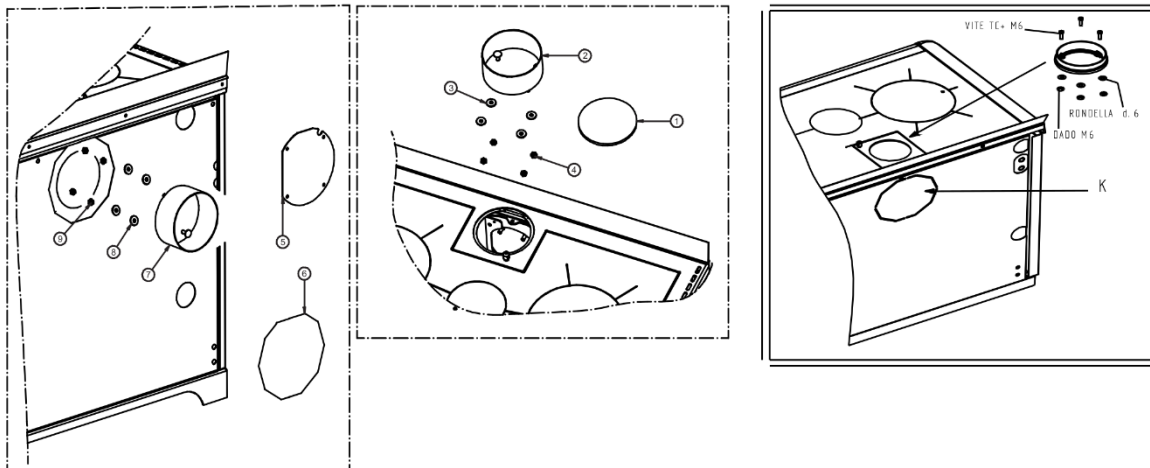
### 9.3.1 COLLEGAMENTO ALLA CANNA FUMARIA

#### Solo per i modelli BOSKY 30 EVO e BOSKY F30 EVO.

L'uscita dei fumi può essere prevista sia superiore che posteriore, utilizzando il collarino con relativa viteria fornita come optional, come indicato nella figura sotto a destra. Qualora si volesse collegare il camino posteriormente è necessario coprire con il tappo a corredo l'uscita fumi superiore. Per far questo è necessario rimuovere la lamiera preforata dal retro e togliere il tappo fissato con le viti e collegare poi il collarino. Le giunzioni devono essere a tenuta e senza infiltrazioni di aria. Curve e tratti orizzontali devono essere limitati al massimo e con una pendenza non inferiore al 5%. Non usare mai la stessa canna fumaria per più utenze.

#### Solo per i modelli BOSKY COUNTRY 30 EVO e BOSKY COUNTRY F30 EVO:

L'uscita dei fumi può essere prevista sia superiore che posteriore, utilizzando il collarino con relativa viteria fornito a corredo, come indicato nelle figure sotto al centro e a sinistra. Qualora si volesse collegare il camino posteriormente è necessario coprire con il tappo a corredo l'uscita fumi superiore. Per far questo è necessario rimuovere la lamiera preforata dal retro e togliere il tappo fissato con le viti e collegare poi il collarino. Le giunzioni devono essere a tenuta e senza infiltrazioni di aria. Curve e tratti orizzontali devono essere limitati al massimo e con una pendenza non inferiore al 5%. Non usare mai la stessa canna fumaria per più utenze.



### 9.3.2 TIPOLOGIE DI CAMINI

Per la costruzione dei camini sono previste le seguenti definizioni:

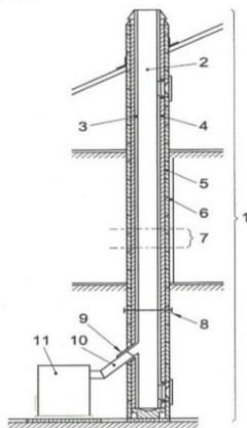
- sistema: camino installato utilizzando una combinazione di componenti compatibili (tubo interno, isolante, involucro esterno ecc...), fabbricati o specificati da un solo fabbricante e certificati CE secondo la specifica norma;
- Camino composito: camino installato o costruito in sito utilizzando una combinazione di componenti compatibili quali, tubo interno (parete direttamente a contatto con i fumi), eventuale isolamento e involucro (parete) esterno che possono essere forniti da produttori diversi o dallo stesso produttore.
- Intubamento: operazione di inserimento, di uno specifico condotto, in un cavedio esistente (anche se di nuova fabbricazione) di materiali non combustibili, libero e per uso esclusivo.

### 9.3.3 COMPONENTI CANNA FUMARIA / SISTEMA FUMARIO

Componenti e accessori di un camino

Legenda

- 1 Camino
- 2 Via di efflusso
- 3 Condotto fumario
- 4 Isolamento termico
- 5 Parete esterna
- 6 Involucro o rivestimento
- 7 Elemento del camino
- 8 Camino multiparete
- 9 Raccordo del camino
- 10 Canale da fumo
- 11 Generatore di calore



Ogni camino deve essere composto come minimo dai componenti previsti dalla norma UNI EN 1443 indicati anche nella figura a lato.



**ATTENZIONE:** lo scarico a parete o scarico in facciata sulla parete dell'edificio, senza l'installazione di un camino/canna fumaria/condotto di scarico per portare al tetto i prodotti della combustione, è sempre vietato.

### 9.3.4 CONTROLLI PRIMA DELL'INSTALLAZIONE DELL'APPARECCHIO

Il cliente utilizzatore deve essere in possesso del "certificato di conformità della canna fumaria" (Decreto Ministeriale 22 gennaio 2008, n° 37).

La canna fumaria deve essere costruita seguendo le indicazioni della norma UNI 10683.

Lo scarico dei fumi raffigurato nella figura a lato: è la soluzione richiesta ottimale per assicurare lo smaltimento dei fumi. Nel caso si voglia scaricare i fumi oltre il tetto si proceda prevedendo di inserire un raccordo a T con tappo di ispezione, staffe di raccordo adeguate all'altezza della canna fumaria, conversa che attraversi il tetto e comignolo di protezione contro intemperie.

Qualora si voglia utilizzare lo scarico classico in muratura si preveda un raccordo a T con tappo di ispezione, staffe di supporto adeguate. Se la canna fumaria risultasse troppo grande è obbligo di risanarla introducendo una tubazione in acciaio porcellanato o inox di diametro idoneo.

Sigillare adeguatamente la parte d'ingresso e d'uscita nello scarico fumi rispetto alla parte in muratura. E' tassativamente vietato l'uso di una rete all'estremità del tubo di scarico, poiché essa potrebbe causare il cattivo funzionamento dell'apparecchio.

Qualora il condotto fumi sia installato in modo fisso è opportuno prevedere delle aperture di ispezione per poter effettuare la pulizia interna soprattutto nei suoi tratti orizzontali.

A tal proposito seguire lo schema. Quanto descritto sopra risulta indispensabile per poter rimuovere cenere ed incombusti che si possono depositare lungo il percorso di scarico. Sigillare i vari raccordi con silicone rosso (resistente a 350°C).

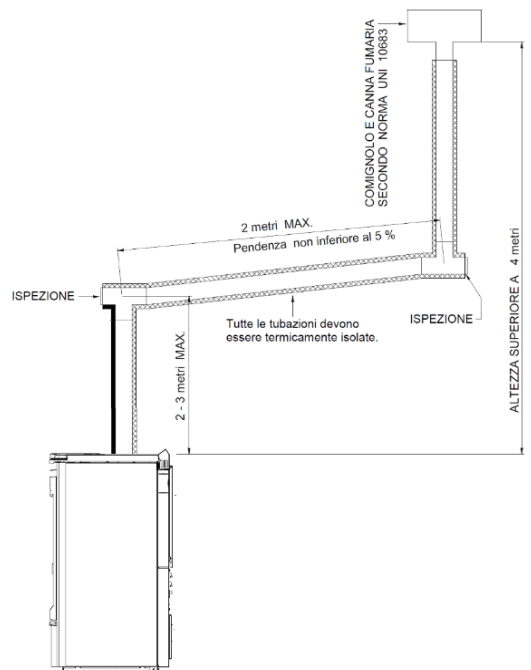
Il rivestimento del condotto deve essere costruito con materiali isolanti (lana di roccia, fibra ceramica) oppure è possibile utilizzare tubazioni già coibentate.

**LA CANNA FUMARIA DEVE ESSERE AD ESCLUSIVO USO DELL'APPARECCHIO.**

Tutti i tratti di condotto dei fumi dovranno risultare ispezionabili e rimovibili per rendere possibile la pulizia interna.

**ATTENZIONE:** se la canna fumaria non risulta essere sufficientemente coibentata e/o troppo lunga è possibile che si generino condense. Si consiglia di prevedere uno scarico condensa in prossimità dell'uscita fumi dell'apparecchio. L'apparecchio deve essere installato sempre e solo in un sistema fumario singolo dedicato solo all'apparecchio stesso.

Qualora il generatore fosse collegato ad un sistema fumario non a norma è possibile il rapido danneggiamento dell'apparecchio a causa di un anomalo continuo surriscaldamento dello stesso: in tal caso i componenti danneggiati non potranno essere sostituiti in garanzia.



**NEL CASO DI UN INCENDIO DEL CAMINO CONSIGLIAMO DI CHIUDERE IMMEDIATAMENTE TUTTE LE ARIE E CHIAMARE IMMEDIATAMENTE I VIGILI DEL FUOCO**

ANOMALIE	CAUSE	RIMEDI
Difficoltà nell'effettuare l'accensione.	Griglia ostruita.	Pulire la griglia.
	Legna umida o di eccessivo spessore.	Usare legna di pezzatura minore e più stagionata.
	Scarso tiraggio.	Pulire cassetto cenere. Rimuovere il piano cottura e pulire accuratamente il passaggio fumi e pulire la canna fumaria Canna fumaria da rivedere: <ul style="list-style-type: none"> <li>• presenza di strozzature nel camino</li> <li>• troppe curve</li> <li>• cattiva coibentazione</li> <li>• sezione troppo piccola</li> </ul>
Fumo nell'ambiente.  Difficoltà a mantenere il fuoco.  Difficoltà a scaldare il forno.  Temperatura bassa del piano cottura.  Fiamma insensibile alle variazioni di tiraggio.	Scarso tiraggio.	Pulire cassetto cenere e tutti i cassetti d'ispezione. Rimuovere il piano cottura e pulire accuratamente il passaggio fumi. Pulire (o far pulire) la canna fumaria. Canna fumaria da rivedere: <ul style="list-style-type: none"> <li>• presenza di strozzature nel camino</li> <li>• troppe curve</li> <li>• cattiva coibentazione</li> <li>• sezione troppo piccola</li> </ul>
Sbuffi durante il funzionamento.	Mancanza d'aria nell'ambiente.	Creare un'apertura adeguata per l'aria.
Piano cottura ossidato.	Legna umida o di eccessivo spessore.	Usare legna di pezzatura minore e più stagionata.
	Cattiva manutenzione dello stesso.	Eseguire pulizia e manutenzione del piano cottura.
Il combustibile brucia troppo in fretta, combustione incontrollata.	Ambiente con caratteristiche ossidanti verso metalli.	Installazione in ambiente non ossidante.
	Eccessivo tiraggio.	Ridurre il tiraggio della canna fumaria adottando un dispositivo adeguato (es. regolatore di tiraggio).
Il piano cottura si è deformato.  I termometri dei forni si sono starati o si sono ingialliti.  Le maniglie si sono deformate.  Rottura dei componenti all'interno della camera di combustione.	Eccessivo consumo di legna oltre a quanto prescritto nel presente manuale.  Uso non corretto dell'apparecchio.  Pulizia dell'apparecchio assente o scarsa.	Contattare un centro assistenza per il ripristino dell'apparecchio a pagamento e in seguito utilizzare l'apparecchio come prescritto nel presente manuale e attenersi a tutte le prescrizioni fornite.
Tendenza a generare condensa (presenza di umidità/acqua nel ceneraio e sotto il prodotto).  Il forno non sale di temperatura.	Scarso tiraggio	Canna fumaria da rivedere
	L'impianto non assorbe a sufficienza.	Aprire tutte le zone dell'impianto, caricare meno legna o provvedere ad installare un accumulatore.
Il forno non sale di temperatura.	Eccessivo tiraggio.	Ridurre il tiraggio della canna fumaria adottando un dispositivo adeguato (es. regolatore di tiraggio).

**QUALORA I RIMEDI PROPOSTI PER RISOLVERE LE ANOMALIE NON PORTASSERO ALLA SOLUZIONE CONSIGLIAMO DI CONTATTARE UN SERVIZIO DI ASSISTENZA TECNICA SPECIALIZZATO.**



**THERMOROSSI** 

*Fire Lovers*

THERMOROSSI S.p.A.

Via Grumolo, 4 (Z.I.) 36011 Arsiero (VI) - ITALY

Fax 0445.741657 - [www.thermorossi.com](http://www.thermorossi.com) - [info@thermorossi.it](mailto:info@thermorossi.it)