



**romstal®**

UNIVERSUL INSTALAȚIILOR

Producator: **THERMOROSSI Italia**

## **Soba tip semineu, bej, din otel, pe lemn, cu cuptor si plita**

**Model:** ANNA MAIOLICA, ANNA EASY, SOFIA EASY,  
SOFIA MAIOLICA, ILARIA EASY, ILARIA MAIOLICA,  
VITTORIA EASY, VITTORIA MAIOLICA

**Cod Romstal:** 34TR0051, 34TR0056



**INSTRUCTIUNI DE INSTALARE, UTILIZARE SI SERVICE**



Revizia nr. 0 / aprilie 2022

# Cuprins

## **1. INTRODUCERE**

- 1.1. AVERTISMENTE GENERALE
- 1.2. NORME DE SIGURANTA
- 1.3. Recomandari
- 1.4. Avertismente generale
- 1.5. Transport si depozitare
- 1.6. Informatii pentru eliminarea corecta a produsului

## **2. CARACTERISTICI TEHNICE**

- 2.1. DIMENSIUNI

## **3. DESCRIERE GENERALA**

- 3.1. COMBUSTIBIL
- 3.2. COPONENTE PRINCIPALE

## **4. – INSTALARE**

- 4.1. Pozitionarea echipamentului
- 4.2. Eliminarea ambalajului

## **5. FINISAJE**

## **6. UTILIZAREA ECHIPAMENTULUI**

### **6.1. PORNIREA**

### **6.2. INCARCAREA CU COMBUSTIBIL**

### **6.3. TERMOMETRU**

### **6.4. INSTRUCIUNI PENTRU FUNCTIONAREA CORECTA**

## **7. CURATARE SI INTRETINERE**

### **7.1 PREMIZA**

### **7.2 CURATARE SI INTRETINERE**

### **7.3 CURATAREA FONTEI SI GEAMURILOR**

## **8. TUBULATURA DE EVACUARE GAZE ARSE**

### 8.1. Premiza

### 8.2. VENTILATIA INCAPERILOR

### 8.3. EVACUAREA GAZELOR ARSE

#### 8.3.1 Tipuri de cosuri

#### 8.3.2 Componente cos de fum / sistem tubulatura gaze arse

#### 8.3.3. Controale inainte de instalarea echipamentului

## **9. DEFECTIUNI, CAUZE, REMEDII**

## DECLARATIE DE CONFORMITATE UE

**THERMOROSSI S.P.A., VIA GRUMOLO Nr. 4 36011 ARSIERO (VI)**, pe propria responsabilitate exclusivă DECLARĂ că echipamentul descris în continuare:

Numele firmei THERMOROSSI S.P.A.

Adresa postala Via Grumolo, Nr. 4

Cod postal si oras 36011 ARSIERO (VI)

Numar de telefon 0445/741310

Adresa de email [info@thermorossi.it](mailto:info@thermorossi.it)

Declara ca declaratia de conformitate este eliberata pe proprie responsabilitate si se refera la urmatorul produs:

Descrierea produsului Soba cu functionare pe lemne

Marca THERMOROSSI

Modele SOFIA, ILARIA, VITTORIA, ANNA

Data/ seria / lotul:

Au fost aplicate urmatoarele normative armonizate si/sau specificatii tehnice:

**EN 13240: 2001**

Testele EN 13240 au fost efectuate de laboratorul notificat Kiwa Cermet Italia S.p.a. Nr. 0476, Viale Venezia, 45 31020 San Vendemiano (TV).

Semnatura  
THERMOROSSI S.p.A.  
Administrator

Arsiero 01/10/2018

## Declaratie de performanta

Declaratie de performanta in conformitate cu Regulamentul (UE) 305/2011  
Nr. 86

1. Cod unic de identificare al produsului tip: **ANNA**
2. Model, lot, serie in temeiul articolului 11, paragraful 4: **ANNA**
3. Utilizari prevazute ale materialelor de constructii, conform specificatiei tehnice aferente armonizate:
3. **Echipment pentru incalzirea casnica, fara apa, alimentat cu bucati de lemn**
4. Nume inregistrat si adresa producatorului in temeiul articolului 11, paragraful 5:  
**THERMOROSSI S.P.A. Via Grumolo, n° 4 36011 Arsiero (VI)**
5. Numele si adresa mandatarului in temeiul articolului 12, paragraful 2:
6. Sistemul de evaluare si verificare a mentinerii performantei materialelor de constructii asa cum a fost stipulata in Anexa V: Sistemul 3
7. Laboratorul notificat Kiwa Cermet Italia S.p.a. Nr. 0476  
Numarul raportului de testare in conformitate cu sistemul 3: 2002927

### Performanta declarata

8.

Specificatie tehnica armonizata:	EN 13240:2001
Caracteristici esentiale	Performanta
Reactie la foc	A1
Distanta fata de materiale combuste	Distante minime (mm): Posterior = 300 Laterale = 300 Frontal = 800 Tavan = - Pardoseala = -
Risc de cadere a bucati de combustibil incandescent	Trecut
Temperatura superficiala	Trecut
Siguranta electrica	Trecut
Curatenie	Trecut
Emisia gazelor arse	CO 608 mg/m3 la puterea termica nominala
Presiune maxima de functionare	- bar
Temperatura gaze arse la putere termica nominala	T 215°C
Rezistenta mecanica (pentru a sustine un cos/canal de fum)	NPD (Nu s-a determinat nicio performanta)
Putere termica nominala	12.91 kW
Putere termica transferata in ambient	12.91 kW
Putere termica cedata apei	- kW
Randament	86,29 %, la putere termica nominala

9. Performanta produsului amintita la punctele 1 si 2 este in conformitate cu performanta declarata de la punctul 8.

Se elibereaza prezenta declaratie de performanta pe propria responsabilitate exclusiva a producatorului de la punctul 4.

Semnatura  
THERMOROSSI S.p.A.  
Administrator

Arsiero 01/10/2018

FISA PRODUSULUI (UE 2015/1186)	MARCA: IT		THERMOROSSI S.P.A.	
MODEL	SOFIA	ILARIA	VITTORIA	ANNA
CLASA DE EFICIENTA ENERGETICA	A+	A+	A+	A+
PUTERE TERMICA DIRECTA	9,07 kW	11,13 kW	12,76 kW	12,91kW
PUTERE TERMICA INDIRECTA	-	-	-	-
INDICE DE EFICIENTA ENERGETICA	108	113	114	115
RANDAMENT UTIL LA PUTERE TERMICA NOMINALA	81,4%	85,0%	85,3%	86,3%
RANDAMENT UTIL LA SARCINA MINIMA	-	-	-	-
RESPECTATI TOATE INSTRUCIUNILE INDICATE IN MANUALUL DE INSTALARE, UTILIZARE SI INTRETINERE				

THERMOROSSI S.p.A.

atesta conformitatea cu cerintele specificate de Decretul din 7 Noiembrie 2017, nr. 186:  
"Regulamentul ce contine reglementarea cerintelor, procedurilor si competentelor pentru eliberarea unui certificat pentru generatoarele de caldura alimentate cu biomasa combustibil solid"

Cu urmatoarea clasificare de mediu		
SOFIA	★★★★	4 STELE
ILARIA	★★★★	4 STELE
VITTORIA	★★★★	4 STELE
ANNA	★★★★	4 STELE

Semnatura  
THERMOROSSI S.p.A.  
Administrator

Arsiero 01/10/2018

## **INTRODUCERE**

### **1.1 AVERTISMENTE GENERALE**

Acest manual de instalare, utilizare si intretinere constituie parte integranta si esentiala a produsului si va trebui sa fie pastrat de utilizator. Inainte de a efectua instalarea, utilizarea si intretinerea produsului, este necesar sa cititi cu atentie instructiunile. Intreaga legislatie locala, nationala si normele locale trebuie sa fie indeplinite in cadrul instalatiei si la utilizarea echipamentului. Clientului utilizator i se recomanda sa efectueze toate operatiunile de intretinere indicate in acest manual.

Acest echipament trebuie sa fie destinat numai utilizarii pentru care a fost conceput. Orice alta utilizata trebuie considerata necorespunzatoare si deci periculoasa; din acest motiv orice responsabilitate pentru utilizarea necorespunzatoare a produsului va fi in sarcina clientului. Instalarea, intretinerea si eventuale reparatii trebuie efectuate de catre personal profesionist calificat, autorizat conform normativelor in vigoare. In cazul unor reparatii, trebuie sa se utilizeze piese de schimb originale furnizate de producator. O instalare gresita sau intretinerea proasta pot genera vatamari personale sau a animalelor, si eventuale daune materiale; in acest caz al unor reparatii, numai piese de schimb originale furnizate de producator. O instalare gresita sau o intretinere proasta pot cauza vatamari personale, sau animalelor sau daune la lucruri; in acest caz producatorul va fi eliberat de orice responsabilitate.

Inainte de a executa orice operatiune de curatare sau de intretinere a aparatului, actionand asupra intrerupatorului o/l amplasat pe panoul de alimentare si decuplati cablul prizei de alimentare. Este necesar sa se instaleze produsul in incinte adecvate pentru lupta antiincendiu si deservite de toate serviciile (alimentare si evacuare) de care are nevoie echipamentul pentru o functionare sigura si corecta. Orice interventie ce nu este autorizata explicit de Thermorossi S.p.A. asupra tuturor sistemelor, componentelor sau partilor interne si externe ale echipamentului, dar si asupra tuturor accesoriilor furnizate in dotarea acestuia, implica pierderea garantiei si a responsabilitatii producatorului, in temeiul D.P.R. 224 din 24/05/1988, art. 6/b.

Se recomanda sa aveti grija de prezentul manual si sa-l pastrati intr-un loc accesibil rapid: in cazul in care s-ar fi ratacit sau deteriorat utilizatorul trebuie sa solicite un exemplar de la producator. Daca echipamentul ar fii vandut sau transferat unui alt utilizator asigurandu-va mereu ca este insotit de manual.

Thermorossi S.p.A. mentine drepturile de autor asupra prezentului manual. Fara a fi necesara autorizarea instructiunilor indicate nu vor putea fi utilizate din motive concurentiale.

### **1.2. NORME DE SIGURANTA**



#### **DAUNE PERSOANELOR**

Acest simbol al sigurantei identifica mesaje importante in continutul manualului. Atunci cand se intalneste, cititi cu atentie mesajul urmator datorita nerespectarii poate provoca vatamari grave corporale persoanelor ce utilizeaza aparatul.



#### **DAUNE MATERIALE**

Acest simbol de siguranta identifica mesajele sau instructiunile de a caror respectare depinde buna functionare a generatorului. Daca nu sunt respectate cu strictete, pot aparea defectiuni grave la aparat.



## INFORMATII

Acest simbol semnaleaza instructiunile importante pentru buna functionare a generatorului. Daca nu respectati corect, functionarea nu va fi satisfacatoare.

### 1.3 RECOMANDARI



Inainte de a utiliza echipamentul, cititi cu atentie toate partile sale prezentul manual de instalare, utilizare si intretinere avand in vedere faptul ca informatiile continute in prezenta publicatie sunt esentiale pentru utilizarea corecta a echipamentului.

Intreaga operatiune de conectare a panoului electric trebuie sa fie efectuata de personal expert; nu va fi recunoscuta nicio responsabilitate pentru daune, chiar si tertilor in cazul in care nu sunt respectate indicatiile de instalare, utilizare si intretinere ale echipamentului. Sunt in sarcina utilizatorului toate operatiunile necesare pentru mentinerea eficienta a echipamentelor inainte si in timpul utilizarii sale.



### 1.4 AVERTISMENTE GENERALE

Produsul nu trebuie sa fie utilizat de copii cu varsta mai mica de 8 ani, de catre persoane cu capacitati reduse mentale, senzoriale sau fizice sau de persoane ce nu cunosc instructiunile de utilizare si intretinere ale produsului (aceste instructiuni se afla in prezentul manual). Copii nu trebuie sa se joace cu echipamentul.

**ATENTIE:** inainte de orice utilizare asigurati-va ca gratarul camerei de combustie este curat, verificand de asemenea ca cenusarele sunt curate.

**ATENTIE:** in timpul functionarii usa trebuie sa ramana mereu inchisa. Este strict interzisa deschiderea usii in timpul functionarii, cand este prezenta flacara. In timpul functionarii tubulatura de evacuare a gazelor arse si parti din echipament pot fii la temperaturi foarte inalte: fiti atenti sa nu le atingeti, din acest motiv invatati copii sa cunoasca aceste riscuri. Nu va expuneti corpul la aer cald o lunga perioada de timp, nu incalziti prea tare incinta in care este instalat echipamentul: comportamente de acest tip pot genera probleme de sanatate. Nu expuneti direct la fluxul de aer cald plantele si animalele : ar putea avea efecte nocive asupra acestora. Este strict interzisa utilizarea oricarui tip de combustibil (lichid, solid) pentru a aprinde focul in echipament: pornirea trebuie sa se efectueze in mod automat conform prevederilor si cum se indica in manualul de instalare, utilizare si intretinere; in acest sens este strict interzis sa se verse peleti direct in gratar. Nu depozitati obiecte ce nu sunt rezistente la caldura sau inflamabile sau combustibili in apropierea echipamentului: stocati-le la o distanta adecvata. Nu utilizati produsul ca suport pentru a usca rufe. Pastrati la distanta eventuale suporturi de uscat rufe.



**ATENTIE:** nu udati echipamentul si nu va apropiati de componentele electrice cu mainile ude. Nu aspirati cenusa din cazan: aspiratorul utilizat s-ar putea deteriora. Toate operatiunile de intretinere evidentiate in prezentul manual trebuie sa fie efectuate cu aparatul rece.

## 1.5 TRANSPORT SI DEPOZITARE

### TRANSPORT SI MANIPULARE

Corpul echipamentului trebuie sa fie mereu manipulat exclusiv prin intermediul lizelor sau motostivuitoarelor. Trebuie sa se acorde o atentie speciala geamului si tuturor componentelor delicate ce trebuie sa fie protejate impotriva loviturilor mecanice ce compromit integritatea si functionarea corecta.

### DEPOZITAREA

Depozitarea echipamentului trebuie sa fie efectuata in incaperi fara umiditate si nu trebuie sa fie expuse interperilor; nu se recomanda sa sprijiniti direct pe pardoseala echipamentul. Firma nu se considera responsabila pentru daune cauzate de pardosele din lemn sau alte materiale.

Nu se recomanda pastrarea produsului in depozit pe perioade extrem de lungi.

## 1.6 Informatii pentru eliminarea corecta a produsului

La finalul vietii utile a produsului nu trebuie sa fie eliminata impreuna cu alte deseuri menajere, ci trebuie eliminata in conformitate cu normativele in vigoare din domeniul mediului. Va trebui sa fie predate la centrele de colectare diferentiata a deeurilor electronice prevazute de administratiile comunale. Eliminarea in mod corect, pe langa faptul ca nu polueaza ambientul, favorizeaza recuperarea si recircularea materialelor.

## 2. CARACTERISTICI TEHNICE

	<b>ANNA</b>
Inaltime (mm)	1.550
Adancime (mm)	575
Latime (mm)	511
Masa cu finisajul Easy (kg)	216
Masa cu finisajul Ceramica (kg)	239
Ø tubulatura de evacuare gaze arse (mm)	130
Tirajul minim (Pa)	12
Incarcare minima permisa Kg ***	3.8
Consum orar maxim (kg/h) ***	3.5
Durata medie a incarcarii (Min) **	55
Puterea la focar (kW) **	14.96
Puterea nominala (kW) **	12.91
Randament (%)**	86.29
Emisii de CO (mg/m <sup>3</sup> la 13% Oxigen)**	608
Volumul ce poate fi incalzit (m <sup>3</sup> ) *	345
Temperatura medie a gazelor arse (°C) **	215
Debit gaze arse (g/sec)	8,4
Dimensiuni gura de foc (mm) (LxH)	315x442
Dimensiunile focarului (mm) (LxHxP)	362x462x380
Dimensiunile cuptorului (mm) (LxHxP)	344x303x333

**\*\* IMPORTANT: tineti cont de faptul ca volumul de incalzit depinde in mod considerabil de izolatia locuintei (clasa energetica a imobilului) si de pozitia echipamentului in planul casei respective, valorile indicate, deci, pot varia si in mod considerabil.**

**\*\* ATENTIE: valorile indicate au fost obtinute utilizand lemn de fag sub forma de busteni (2 busteni) cu putere calorica mai mica de 15.429 kJ/kg si umiditate mai mica de 15%. Utilizarea lemnului cu caracteristici inferioare fata de cele indicate, reduce**

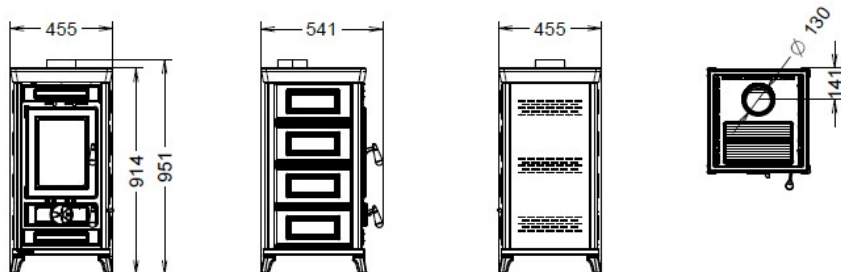


randamentul si produce mai multa cenusa. De asemenea, geamul usii de alimentare se murdareste mai mult.

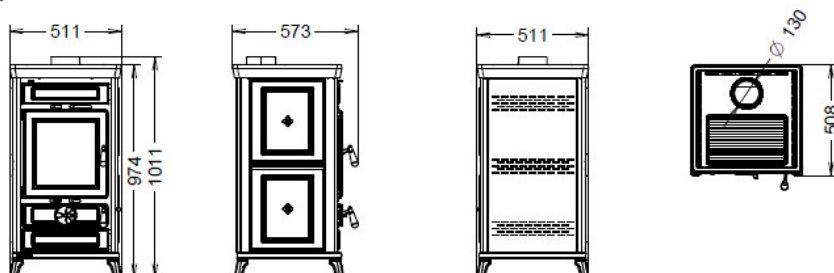
\*\*\* Este strict interzis sa incarcati o cantitate mai mare de combustibil decat aceea indicata in tabel. Nu vor fi recunoscute in garantie eventuale daune ce decurg din expunerea prelungita a echipamentului la temperaturi prea inalte.

## 2.1 DIMENSIUNI

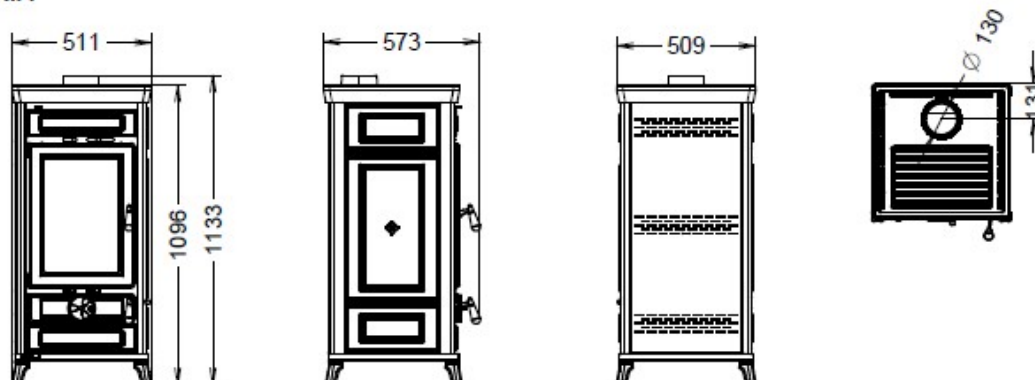
SOFIA



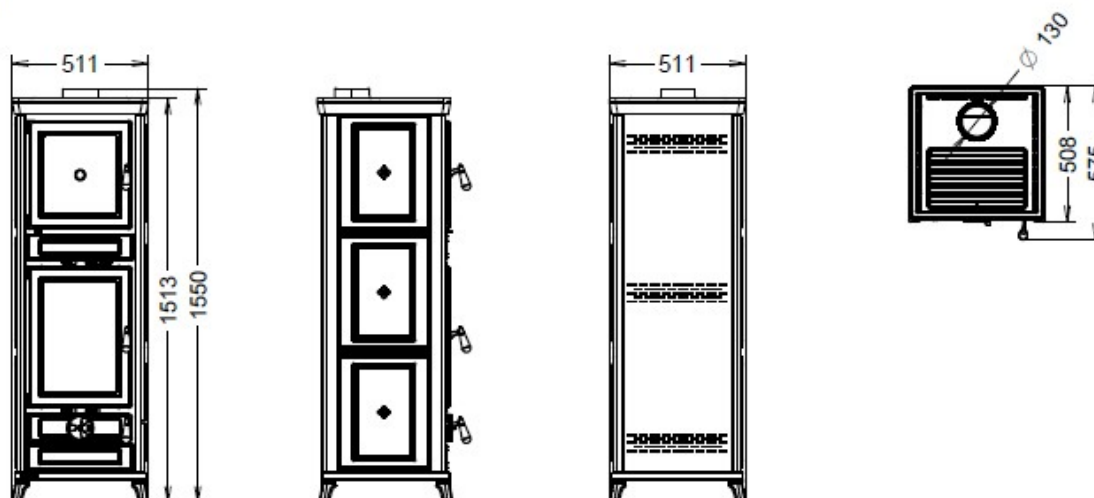
ILARIA



VITTORIA



ANNA



### 3. DESCRIERE GENERALA

#### 3.1 COMBUSTIBIL

Combustibilul utilizat este lemnul obisnuit sub forma de busteni cu umiditate cuprinsa intre 10% si 20% si cu o putere calorica cuprinsa intre 10.400 si 16.400 kcal/kg. Se recomanda utilizarea lemnului de fag sau de carpen alb. In cazul in care se utilizeaza lemn cu o umiditate mai mica sau cu o putere calorica mai inalta, caldura produsa de soba va fi mai mare.

Cunoasterea si utilizarea combustibilului corect reprezinta printre cele mai importante aspecte ce trebuie respectate pentru functionarea corecta si de durata a echipamentului in timp. In acest sens se recomanda numai utilizarea lemnului uscat si inechit. Nu se recomanda utilizarea lemnului umed sau care a fost depozitat mai putin de 18/20 de luni, deoarece comportamentul acestui tip de lemn ar putea provoca defectiuni de functionare si formarea de catran ce ar putea innegri peretii camerei de combustie in mod permanent.

Se recomanda utilizarea lemnului sub forma de busteni cu lungime maxima de 250mm (sectiunea maxima recomandata Ø80mm), fiind posibil sa se incarce o cantitate maxima de 2-3 busteni.



#### INCARCAREA MAXIMA PERMISA:

- 2.6 KG pentru SOFIA
- 3.3 pentru ILARIA
- 3.8 pentru VITTORIA si ANNA

Intervalele de incarcare nu trebuie sa fie mai mici de 1 ora.

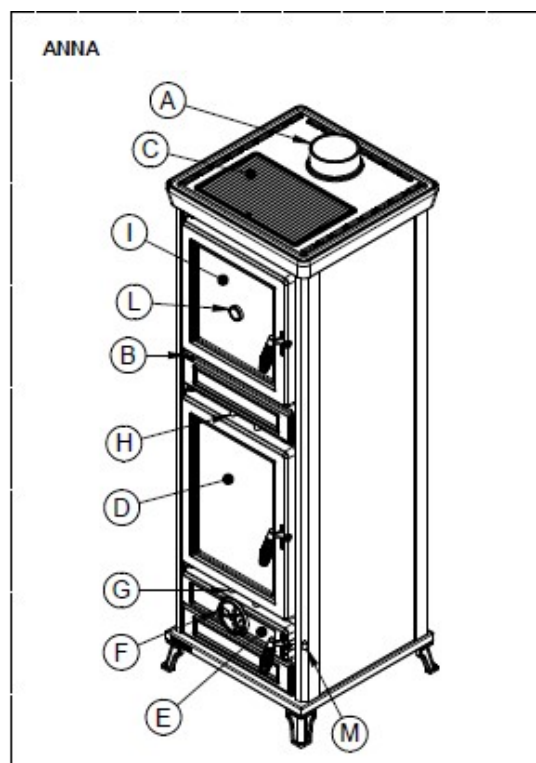
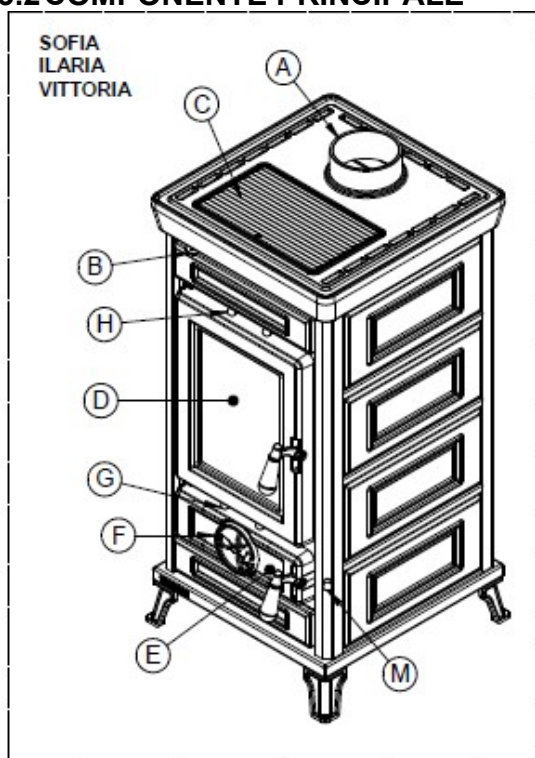


Incarcarea unei cantitati mai mari de combustibil sau efectuarea mai multor incarcari intr-o ora, expune componentele echipamentului la temperaturi foarte inalte. Din acest motiv, nu se recunoaste garantia nici unei daune provocate de expunerea prelungita a echipamentului la asemenea temperaturi.



Utilizarea unui combustibil neconform cu specificatiile de mai sus sau utilizarea unor substante sau combustibili diferiti vor genera pierderea garantiei echipamentului. Echipamentul nu trebuie utilizat ca incinerator, fiind interzisa utilizarea oricarui combustibil atat lichid cat si gazos. Nu supraincarcati soba cu o cantitate excesiva de combustibil, respectati cu strictete consumul maxim declarat.

### 3.2 COMPONENTE PRINCIPALE



#### LEGENDA

A	Racord tubulatura de evacuare gaze arse
B	Clapeta de by-pass de gaze arse
C	Plita de incalzire a carni
D	Usa focarului
E	Sertar de cenusa
F	Regulator aer primar
G	Maneta pentru aer secundar de combustie
H	Manete pentru aer secundar
I	Cuptor
L	Termometru
M	Maneta pentru actionarea scuturarii gratarului

#### **B – Clapeta de by-pass de gaze arse**

Creeaza un by-pass direct al gazelor arse facilitand astfel reincarcarea cu lemne. Trebuie sa fie actionata numai cu vatraiul adecvat din dotare si numai in fazele de aprindere si incarcare cu lemne.

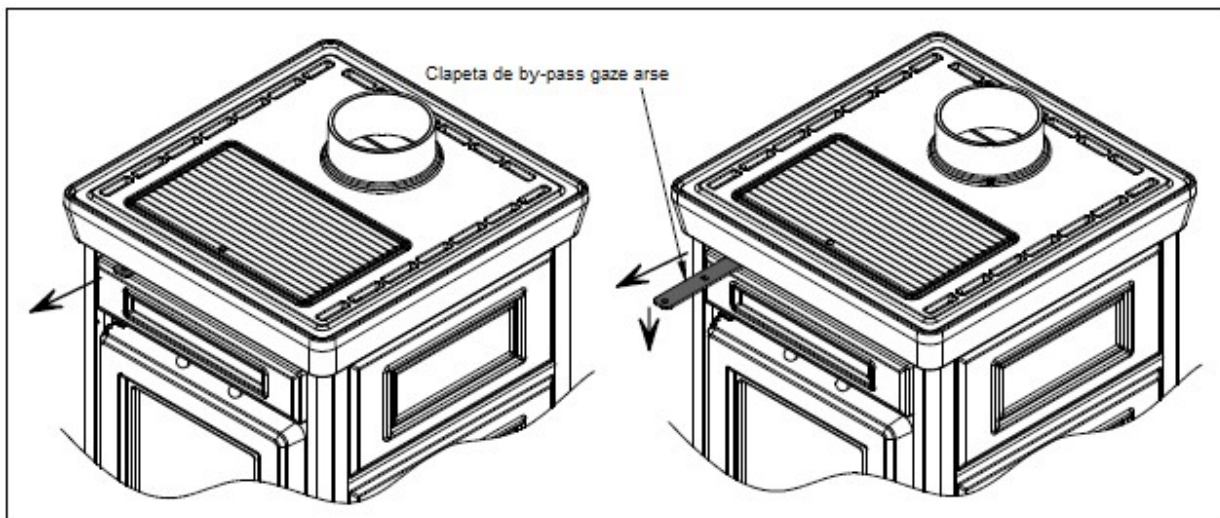


Este interzis sa lasati clapeta de by-pass pentru gazele arse deschisa in timpul functionarii normale.

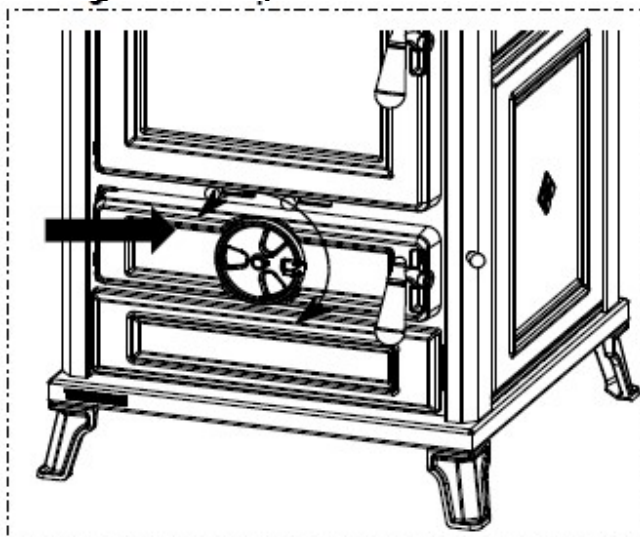
A lasa deschisa clapeta de by-pass in timpul functionarii normale implica un consum mai mare de combustibil decat acela declarat, o reducere importanta a randamentului si o expunere a echipamentului la temperaturi foarte inalte.

Din acest motiv nu va fi considerata in garantie nicio dauna directa sau indirecta datorata expunerii prelungite a echipamentului la asemenea temperaturi. **ATENTIE:** temperatura

clapetei de by-pass este foarte inalta in timpul functionarii, fiti deci atenti sa nu o atingeti. Trebuie sa actionati numai utilizand vatraiul corespunzator din dotare. Tragand maneta spre exterior se activeaza by-passul direct al gazelor arse, in sens contrar impingand maneta catre soba se activeaza traseul normal al gazelor arse.



#### F – Regulator aer primar

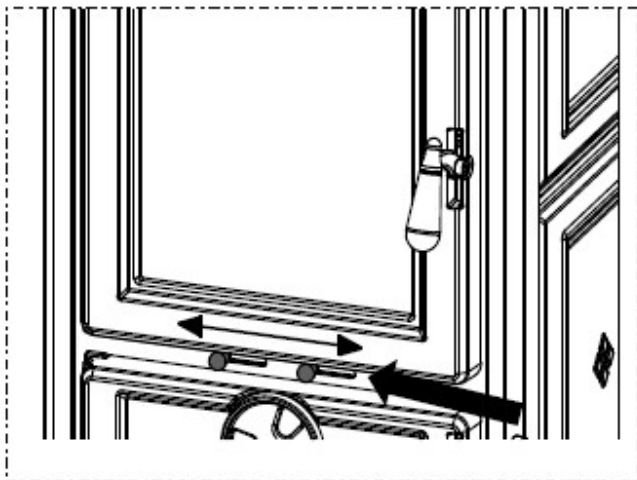


Regleaza fluxul de aer primar. Aerul primar trecand prin gratarul focarului alimenteaza combustia determinand astfel puterea si viteza combustiei. Rotind regulatorul in sens antiorar, se diminueaza fluxul de aer. Invers, rotind regulatorul in sens orar, creste fluxul de aer.



**ATENTIE:** temperatura regulatorului aerului primar in timpul functionarii este foarte inalta, fiti deci atenti sa nu-l atingeti. Se va actiona asupra acestei componente folosind numai manusile adecvate din dotare.

#### G – Maneta de aer secundar de combustie

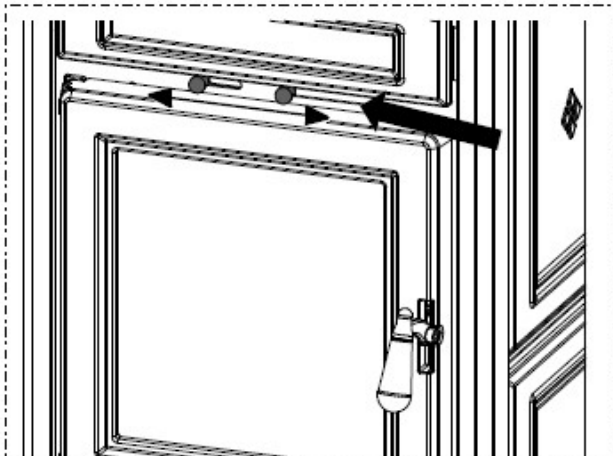


Regleaza fluxul de aer secundar. Aerul secundar trecand prin gaurile prezente pe scheletul camerei de combustie, si deci preincalzindu-se, favorizeaza a doua combustie. Deplasand una din cele doua manete catre stanga, scade fluxul de aer. Invers, deplasand una din cele doua manete catre dreapta creste fluxul de aer.



**ATENTIE:** temperatura manetelor de aer secundar in timpul functionarii este foarte inalta, fiti deci atenti sa nu le atingeti. Se va actiona asupra acestor componente numai folosind manusile adecvate din dotare.

#### H – Manete aer secundar pentru curatarea geamului



Regleaza fluxul de aer secundar care atingand geamul, are functia de a-l mentine curat. Deplasand una din cele doua manete catre stanga, scade fluxul de aer. Invers, deplasand una din cele doua manete catre dreapta creste fluxul de aer.



**ATENTIE:** temperatura manetelor de aer secundar in timpul functionarii este foarte inalta, fiti deci atenti sa nu le atingeti. Se va actiona asupra acestor componente numai folosind manusile adecvate din dotare.

## 4 – INSTALARE

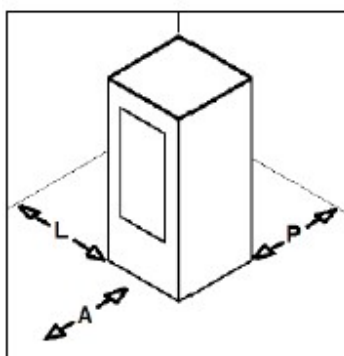
### 4.1 POZITIONAREA ECHIPAMENTULUI



Se recomanda sa se respecte cu strictete avertismentele generale din paragraful 1.1. Trebuie sa tineti cont in primul rand de faptul ca pardoseala incaperii in care va fi instalat echipamentul, trebuie sa reziste la masa echipamentului. In cazul in care nu se indeplineste aceasta cerinta, este obligatoriu sa se adopte masurile de siguranta necesare (de exemplu, folosirea placii de distributie a sarcinii...).



**ATENȚIE:** Incaperea in care va functiona aparatul trebuie sa fie suficient de aerisita, fara umiditate si fara saruri. Un grad de umiditate ridicat si salinitatea ambientului pot genera aparitia ruginii sau a unor fenomene de coroziune ce nu vor fi recunoscute in garantie. Aparatul trebuie sa fie pozitionat la o distanta minima de siguranta de la pereti si mobilierul inconjurator. In cazul unor elemente inflamabile amplasate in apropierea echipamentului (ex. transperante, mobilier, perdele, tablouri, canapele), trebuie neaparat respectate distantele minime indicate in figura de mai jos.



**A = 800 mm**  
**L = 300 mm**  
**P = 300 mm**

In cazul unei pardosele de lemn sau material combustibil, se recomanda sa se interpuna intre echipament si pardoseala, un plan de protectie a pardoselii ignifuge. Instalarea langa materialele sensibile la caldura este admisa cu conditia sa se interpuna protectia adecvata din material izolant si ignifug, in caz contrar se pierde imediat garantia echipamentului (rif. Uni 10683). Nerespectarea acestor instructiuni implica pierderea garantiei aparatului.



Clientul utilizator trebuie sa solicite eliberarea certificatului de conformitate al instalatiei de la instalator atasand urmatoarele documente:

- Raportul ce contine tipul de materiale utilizate.
- Proiectul in conformitate cu legislatia in vigoare
- Referinta la declaratiile de conformitate precedente sau partiale deja existente (ex. cosul de fum).
- Copie a cerificatului de recunoastere a cerintelor tehnico profesionale.



Aceste documente trebuie, conform legislatiei, sa fie pastrate impreuna cu manualul de instructiuni de utilizare si intretinere. Clientul utilizator trebuie sa verifice, direct sau indirect, instalarea conform regulilor ingineresti de buna executie in conformitate cu

normativele in vigoare din domeniu. Nu este admisa instalarea echipamentului in incaperi neadevrate cum ar fi dormitoare, bai, dusuri si garaje si/sau box auto. Este interzisa pozitionarea echipamentului in ambiente cu atmosfera exploziva.



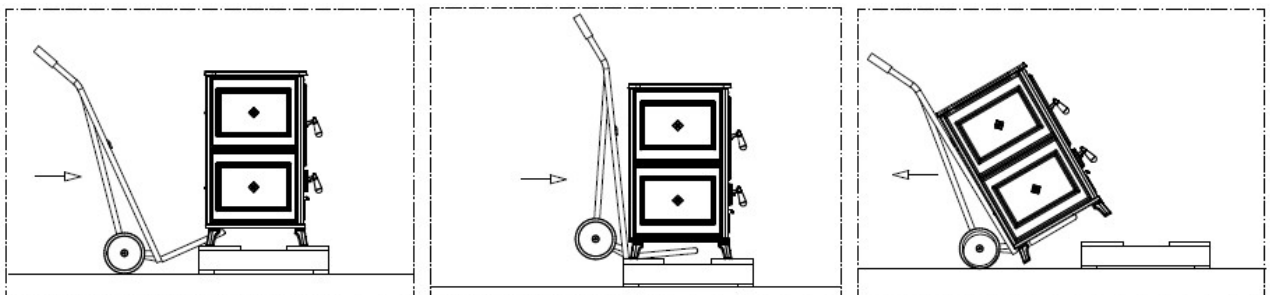
**ATENȚIE**, echipamentul nu este un aparat electrocasnic: daca indicatiile prezentate in acest manual nu vor fi respectate si/sau daca instalarea nu este executata conform regulilor ingineresti de buna practica si/sau daca nu vor fi respectate dispozitiile in vigoare din domeniu, pot aparea conditii de pericol atat pentru obiecte cat si pentru persoane. Este responsabilitatea utilizatorului sa verifice prezenta, in incapere, a unei grile de aerisire adecvata pentru aportul necesar de oxigen necesar generatorului. Este strict interzisa instalarea echipamentului incastrat sau langa mobilier.

#### 4.2 ELIMINAREA AMBALAJULUI



Echipamentul este furnizat ambalat pe un palet, manipulati echipamentul numai cu ajutorul lizelor sau motostivuitoarelor, si oricum mereu in pozitie verticala. Inainte de a efectua pozitionarea acestuia si de a il instala este necesar sa treceti la demontarea echipamentului de pe palet procedand conform indicatiilor:

- Scoateti capacul si mantalele laterale de pe palet
- Scoateti generatorul de caldura de pe palet cu ajutorul lizelor sau motostivuitoarelor. Ridicati echipamentul realizand o parghie in partea posterioara. Fiti atenti la ridicarea sobei, deoarece centrul de greutate se afla in partea anterioara.
- Verificati ca toate componentele mobile sa fie locul lor; scoateti si etichetele sau eventualele materiale autoadezive de pe geamuri.



**IMPORTANT:** manipulati cu multa atentie echipamentul in timpul eliminarii ambalajului pentru ca eventualele daune nu vor fi acoperite de garantie.

#### 5 – FINISAJE

Echipamentul este furnizat cu finisajele montate in prealabil.

Pentru modelele cu teracota:



**ATENȚIE:** teracota este produsa artizanal si ar putea prezenta denivelari, variatii cromatice sau alte imperfectiuni. Stratul de email are un factor de dilatare diferit fata de acela al teracotei, si din acest motiv pot aparea mici denivelari. Acest fenomen, fiind un proces natural, nu constituie un defect. Se recomanda curatarea teracotei exclusiv utilizand o carpa din microfibra uscata. Utilizarea unor carpe umede sau imbibate pentru curatare, ar putea



pune mai mult in evidenta denivelarile naturale ale emailului, curatati deci numai cu carpe uscate, neabrazive si cu echipamentul rece.

Pentru modelele cu finisaj din metal:



ATENTIE: se recomanda curatarea metalului exclusiv utiizand o carpa din microfibra uscata sau usor umeda. Curatati numai cu carpe neabrazive si cu echipamentul rece.

## 6 - UTILIZAREA ECHIPAMENTULUI



Echipamentul, atunci cand este in functiune, ar putea fi cald la atingere, in special usita camerei de combustie: este necesar din acest motiv sa fiti foarte atenti sa nu atingeti nicio suprafata. Echipamentul vostru a obtinut marcajul CE. Produsul nu trebuie sa fie utilizat de copii, de persoane cu capacitati mentale sau fizice reduse de catre persoane ce nu cunosc instructiunile de utilizare si intretinere ale produsului (aceste instructiuni se afla in prezentul manual de utilizare si intretinere). In timpul fazei de incalzire si racire, echipamentul este expus la dilatari termice foarte mari, ce ar putea provoca usoare zgomote de dilatare. Acesta este un proces normal ce nu poate fi considerat ca motiv de defect a produsului.



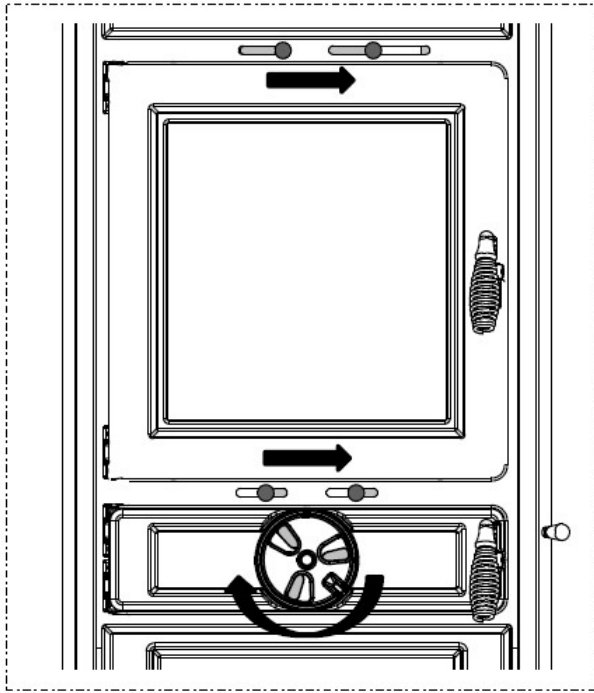
ATENTIE: in timpul functionarii usa trebuie sa ramana bine inchisa. In timpul functionarii tubulatura de evacuare a gazelor arse atinge temperaturi ridicate: fiti atenti sa nu o atingeti. Este strict interzisa utilizarea oricarui tip de combustibil (lichid, solid...) pentru a aprinde focul in camera de combustie. Nu depozitati obiecte nerezistente la caldura, inflamabile sau combustibil in apropierea echipamentului: pastrati-le la o distanta adecvata. Nu utilizati produsul ca suport pentru a usca haine. Eventuale suporturi de uscat rufe trebuie mentinute la distanta adecvata. In timpul punerii in functiune, vopseaua produsului se va usca definitiv, deci este normal ca in ambient sa se simta un usor miros. Se recomanda sa aerisiti incaperea pana cand se realizeaza uscarea completa.

### 6.1 APRINDEREA

Pentru a aprinde soba este necesar sa efectuati urmatoarele operatii:

1. Activati clapeta de by-pass de fum (consultati capitolul 3.2).
2. Rotiti regulatorul de aer primar pana la circa jumatate din cursa (vezi figura de mai jos).
3. Deplasati catre dreapta manetele de aer secundar pentru curatarea geamului (vezi figura de mai jos).
4. Deplasati cu circa 1cm catre dreapta manetele de aer secundar pentru combustie (vezi figura de mai jos).





**ATENȚIE:** Înainte de a efectua pornirea, asigurați-vă că gratarul focarului este mereu liber, fără cenusa și reziduuri de combustie.

5. Deschideți ușa focarului și alimentați cu aşchii mici de lemn cărora să le dați foc apoi utilizând hartie sau prin alte mijloace de aprindere disponibile în comerț, iar apoi încideți ușa focarului (vezi figura de mai jos).



Este interzisă utilizarea oricărei substanțe lichide sau gazoase cum ar fi alcoolul, benzina sau altele similare pentru a aprinde și a întări focul.



6. Până la efectuarea aprinderii (circa 30 de minute) și de fiecare dată când va fi prezentă o cantitate mare de jar fierbinte, nu lăsați soba nesupravegheată.

7. După ce s-a încheiat faza de aprindere, închideți clapeta de by-pass de gaze arse utilizând vatraiul adecvat.



**ATENȚIE:** ușa camerei de combustie și a sertarului cenușarului vor fi deschise numai pentru operațiunile de aprindere, încărcare cu combustibil și îndepărtare a materialului rezidual. În timpul fazei de funcționare normală, ușa focarului trebuie să rămână bine închisă și clapeta de by-pass de gaze

arse dezactivată.

A lăsa deschisă clapeta de by-pass în timpul funcționării normale implică un consum mai mare de combustibil decât acela declarat, o reducere importantă a randamentului și o expunere a echipamentului la temperaturi foarte înalte.

Din acest motiv nu va fi considerată în garanție nicio daună directă sau indirectă datorată expunerii prelungite a echipamentului la asemenea temperaturi. **ATENȚIE:** temperatura clapetei de by-pass este foarte înaltă în timpul funcționării, fiți deci atenți să nu o atingeți. Trebuie să acționați numai utilizând vatraiul corespunzător din dotare.

## 6.2 ALIMENTAREA CU COMBUSTIBIL

Echipamentul este cu combustie intermitentă și deci va fi necesar să fie alimentat din când în când cu lemne. După ce v-ați asigurat că s-a efectuat combustia completă în cadrul camerei de combustie și deci prezenta jarului, efectuați prima alimentare procedând conform următoarelor instrucțiuni:

1. Activați clapeta de by-pass de fum.
2. Așteptați câteva secunde, deschideți lent ușa focarului astfel încât să evitați ieșirile de fum și spargeți jarul utilizând vatraiul corespunzător.

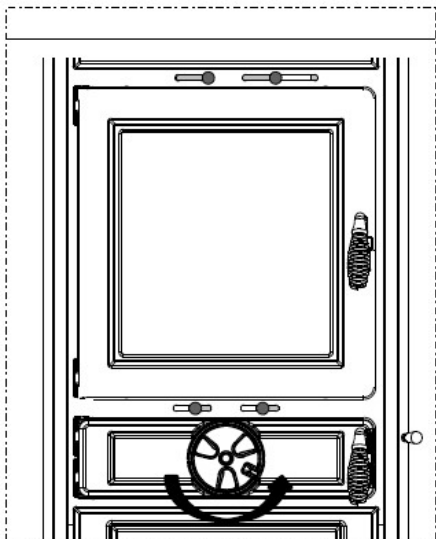
**N.B. Este interzisă aprinderea și reincarcarea cu combustibil la un strat de jar cu grosime mai mare de 3cm, deoarece astfel nu se garantează o utilizare corectă a echipamentului.**

3. Amplasați doi busteni de lemn paraleli, conform indicațiilor din figura de mai jos, cu o masă care să nu depășească pe aceea indicată în tabelele tehnice, amplasându-i pe gratarul camerei de combustie în poziție centrală.

4. Închideți lent ușa focarului și dezactivați clapeta de by-pass de fum folosind vatraiul corespunzător.

5. Rotiți în sens antiorar regulatorul de aer primar până aproape de finalul cursei, lăsând astfel libere axele cu o distanță de 1mm (vezi figura de mai jos).

6. Pentru a întreține focul și a-l întări, eliberați orificiile de trecere a aerului curățându-le de cenușă pentru a favoriza o combustie mai bună. Încărcarea cu lemne se efectuează numai atunci când încărcătura anterioară s-a consumat sau este transformată în jar. Pur și simplu deschideți lent ușa de încărcare a focarului și alimentați din nou cu busteni de lemn în mod ordonat deasupra patului de jar. Încheiați operațiunea închizând mereu lent ușa.



### 6.3 TERMOMETRUL

La modelul ANNA este prezent un termometru care indica temperatura cuptorului.



Termometrul permite o citire orientativa, dar nu certificata a temperaturii cuptorului. Temperatura cuptorului este strict corelata cu calitatea combustibilului incarcat, tirajul cosului de fum si alti factori. Aceasta poate suferi chiar varietii bruste. Controlati deci mereu vizual nivelul de coacere al felurilor de mancare.

### 6.4 INSTRUCȚINI PENTRU FUNCȚIONAREA CORECTA

- Respectati consumul maxim, nu supraincarcati soba cu o cantitate excesiva de combustibil deoarece s-ar putea genera deteriorarea componentelor.



#### INCARCAREA MAXIMA PERMISA:

- 2.6 KG pentru SOFIA
- 3.3 pentru ILARIA
- 3.8 pentru VITTORIA si ANNA

Intervalele de incarcare nu trebuie sa fie mai mici de 1 ora.



Incarcarea unei cantitati mai mari de combustibil sau efectuarea mai multor incarcari intr-o ora, expune componentele echipamentului la temperaturi foarte inalte. Din acest motiv, nu se recunoaste garantia nici unei daune provocate de expunerea prelungita a echipamentului la asemenea temperaturi.



Nu aruncati lemnul in interiorul camerei de combustie, ci asezati-l lent. Aruncarea cu forta a lemnului, poate implica deteriorarea componentelor, dauna ce nu poate fi considerata ca fiind in garantie.

Echipamentul nu trebuie utilizat ca incinerator, fiind interzisa utilizarea oricarui combustibil atat lichid cat si gazos.

Respectati cu strictete instructiunile de functionare din prezentul manual.

Verificati mereu ca combustibilul introdus in camera de combustie sa se aprinda regulamentar. Asigurati-va ca se intampla mereu acest lucru, pentru a evita acumularea de gaze combustibile. Acumularea unei cantitati mari din aceste gaze, ar putea depasi rezistenta mecanica a geamului si a componentelor sobei. Pentru acest motiv nu ne asumam nicio responsabilitate.

In cazul conditiilor meteorologice defavorabile cum ar fi de exemplu presiunea redusa, zilele cu vant sau ploioase sau cu temperaturi externe prea mari, poate aparea o reducere a tirajului sau fenomenul de tiraj invers. In aceste cazuri gazele arse evacuate ar putea fi aspirate complet. In acest caz este necesar sa se creasca cantitatea de aer primar si sa se incarce o cantitate de combustibil mai mica, astfel incat sa se reactiveze tirajul cosului de fum. In cazul in care se percepe in ambient un miros de fum sau se observa stagnarea gazelor arse in interiorul camerei de combustie, evitati utilizarea echipamentului.

## 7 CURATARE SI INTRETINERE

### 7.1. PREMIZA



Pentru a garanta mereu o functionare regulamentara si un randament optim al echipamentului este necesar sa executati operatiunile descrise in continuare. Se recomanda respectarea frecventelor prescrise. In cazul unei neutilizari prelungite a produsului, inainte de pornirea sa, este obligatoriu sa verificati eventuale obstructii de pe cosul de fum si canalul de fum (pantalonul cosului). Este necesar sa respectati cu strictete indicatiile prezentate mai jos: nerespectarea poate provoca daune grave la produs, instalatie, la obiecte si vatamari corporale persoanelor ce utilizeaza generatorul.



Atentie: nu udati echipamentul si nu va apropiati de componentele electrice cu mainile ude. Nu aspirati niciodata cenusa din cazan: aspiratorul s-ar putea deteriora. Toate operatiile de curatare evidentiate in prezentul manual trebuie sa fie efectuate cu echipamentul rece.

**Utilizatorul, periodic, trebuie sa aiba grija sa efectueze sau comande efectuarea de catre un centru de service autorizat, curatarea echipamentului conform indicatiilor din prezentul manual. Este recomandat de asemenea, sa se verifice anual instalatia hidraulica si functionarea cosului de fum.**

## **7.2. CURATARE SI INTRETINERE**

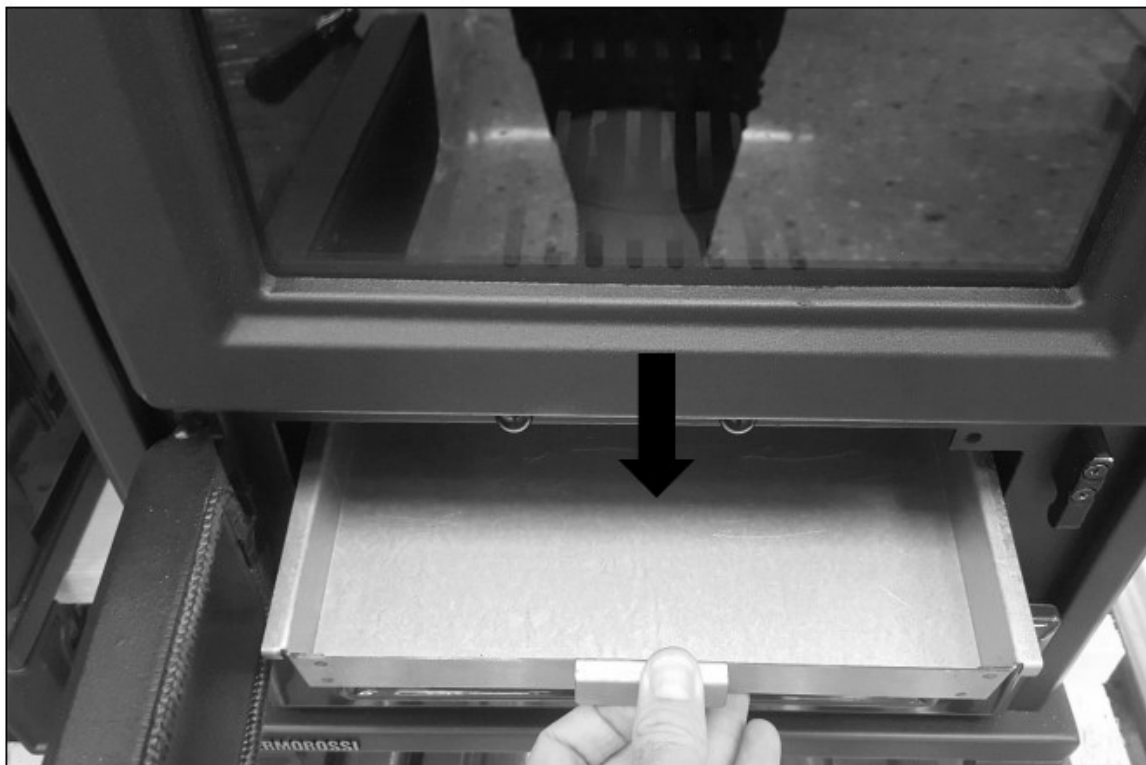
### **LA FIECARE INCARCARE CU COMBUSTIBIL:**

- Actionati maneta de scuturare a gratarului de cateva ori astfel incat sa cada cenusa prin orificiile gratarului. Daca este necesar, curatati cu atentie gratarul camerei de combustie permitand alunecarea cenusei prin orificiile gratarului. Este necesar sa mentineti mereu libera trecerea aerului prin grila focarului. Utilizati vatraiul adecvat din dotare pentru a facilita operatiunea.



### **O DATA LA DOUA ZILE sau IN CAZ DE NECESITATE:**

- Goliti cenusa din sertar. Se recomanda sa goliti periodic sertarul cenusarului, evitand umplerea sa completa cu cenusa.

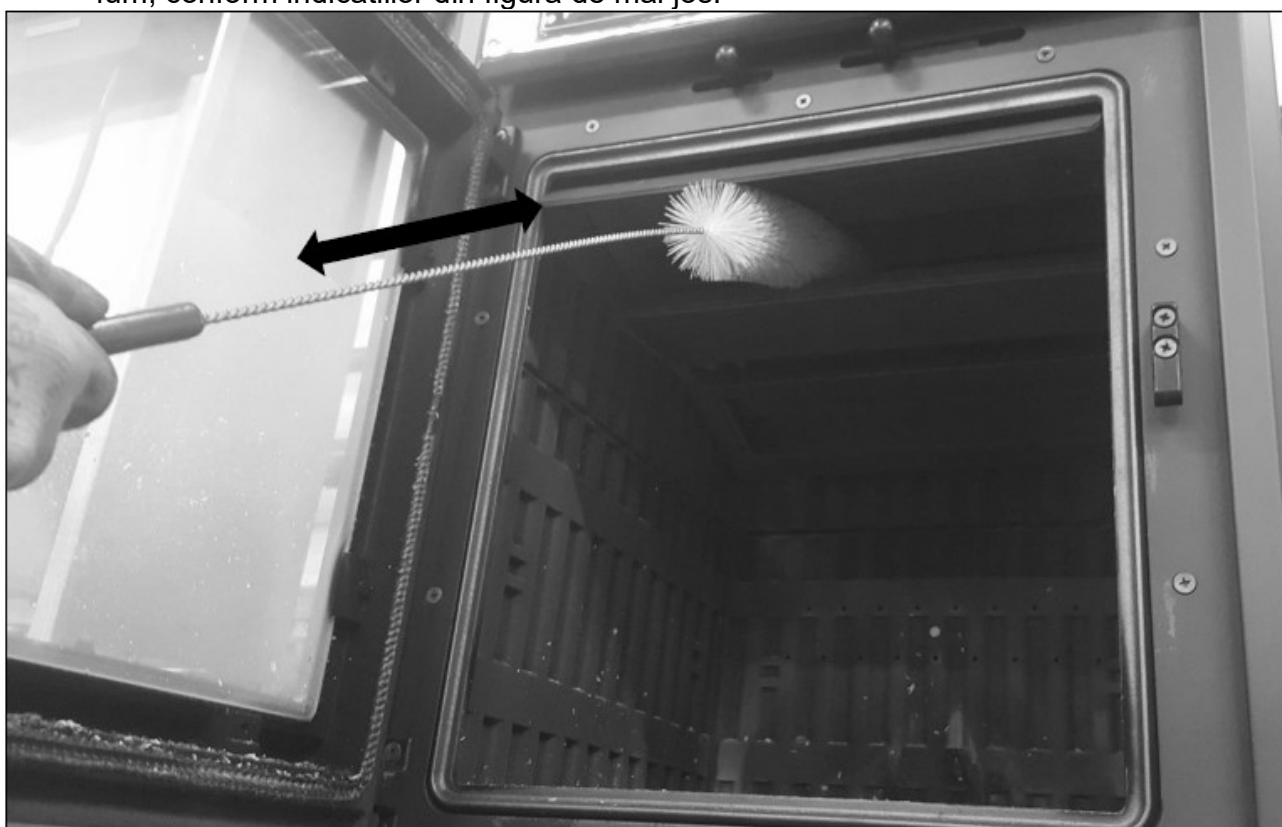


**IN FIECARE SAPTAMANA:**

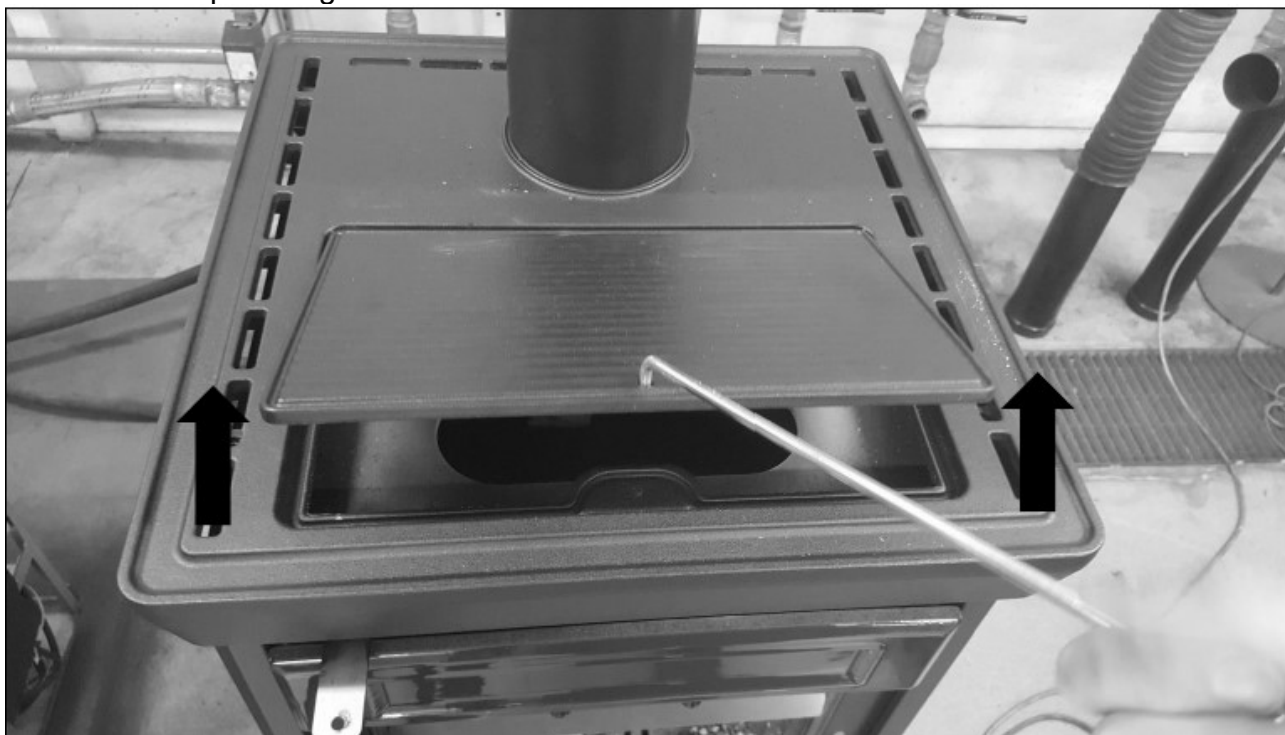
- Aspirati cu ajutorul aspiratorului cenusa din camera de combustie.

**O DATA LA 6 LUNI:**

- Activati clapeta de by-pass de gaze arse si curatati cu ajutorul unei perii drumurile de fum, conform indicatiilor din figura de mai jos:



- Ridicati plita de gatit carnea utilizand vatraiul adecvat din dotare.



- Curatati in profunzime drumurile de fum utilizand un aspirator de cenusa.



**CEL PUTIN O DATA PE AN:**

- Efectuati curatarea cosului de fum. Daca exista tronsoane orizontale, este necesar sa se verifice si indeparteze eventuale depuneri de cenusa si funingine inainte ca acestea sa impiedice trecerea corecta a gazelor arse.

### 7.3 CURATAREA COMPONENTELOR DIN FONTA SI A GEAMURILOR

Geamurile si toate componentele din fonta se vor curata numai atunci cand echipamentul este rece, folosind carpe uscate, neabrazive si detergenti neagresivi.

## 8 – TUBULATURA DE EVACUARE GAZE ARSE

### 8.1 PREMIZA



Din cauza incidentelor frecvente cauzate de proasta functionare a cosurilor de fum din locuintele civile, am realizat urmatorul paragraf menit sa faciliteze misiunea instalatorului de a verifica toate componentele ce permit eliminarea gazelor arse produse de combustie.



Evacuarea gazelor arse trebuie sa fie prevazuta in conformitate cu normativul UNI 7129/92, UNI 10683 si EN14785 respectand valorile de referinta exprimate de normativ, in special, evacuarea, trebuie sa fie in conformitate cu normele anti incendiu.

**Este necesar sa respectati cu strictete indicatiile de mai sus: nerespectarea poate provoca daune grave la echipament, la instalatie, la lucruri si la persoanele ce utilizeaza generatorul.**

### 8.2 VENTILATIA INCAPERILOR



ATENTIE: prezenta ventilatoarelor exhaustoare sau a altor echipamente, daca sunt in functiune in aceeasi incapere sau spatiu in care este instalat produsul, poate cauza probleme de functionare la produsul respectiv.

ATENTIE: nu astupati gurile de aerisire si nici cele de admisie a aerului ale echipamentului respectiv.

Este necesar ca in incaperea in care este instalat echipamentul sa patrunda o cantitate mare de aer pentru a garanta generatorului, aerul necesar pentru combustie si pentru aerisirea incaperii. Fluxul natural de aer trebuie sa se realizeze pe cale directa prin gurile de aerisire permanenta, executate pe peretii perimetrali externi sau prin tubulatura de ventilatie separata sau colectiva.

Aerul de ventilatie trebuie sa fie preluat din exterior, dar nu din apropierea unor surse de poluare. Gurile de aerisire din pereti trebuie sa respecte urmatoarele reglementari:

- sa aiba sectiunea libera de trecere de cel putin  $6\text{cm}^2$  pentru fiecare kW de putere termica instalata, cu o limita minima de  $100\text{cm}^2$ ;
- sa fie realizate astfel incat gurile de aerisire atat catre interiorul cat si catre exteriorul peretelui sa nu poata fi astupate;
- sa fie protejate cu grile sau sisteme similare,, dar astfel incat sa nu se reduca sectiunea de deschidere indicata mai sus;
- sa fie amplasate la o cota apropiata de nivelul pardoselii si care sa nu provoace dereglari la functionarea corecta a dispozitivelor de evacuare a produselor de combustie; in cazul in care nu este posibila aceasta pozitie trebuie sa se creeze cu cel putin 50% sectiunea gurilor de ventilatie.

### 9.2 EVACUAREA GAZELOR ARSE



Tubulatura de evacuare a gazelor arse, canalul si cosul de fum (definite drept instalatie pentru evacuarea gazelor arse), sunt componente ale instalatiei termice



si trebuie sa fie in conformitate cu standradele si normele in vigoare in teritoriu si cu normele de instalare aferente specifice, in functie de tipul de combustibil. Semineele, sobele si gratarele nu pot fi instalate in incaperi in care sunt prezente si functioneaza echipamente cu functionare pe gaz de tipul A si B (conform clasificarii din UNI 10642 si UNI 719). Racordul dintre echipamentul de utilizat si cosul de fum trebuie sa fie numai pentru evacuarea gazelor arse de la un singur generator de caldura.



Instalatorul trebuie sa prevada una sau mai multe usite de vizitare pentru cosul de fum pentru a efectua controlul emisiilor dupa instalarea echipamentului; aceste puncte de acces trebuie sa fie executate astfel incat sa poata fi inchise etans pentru a evita pierderile de gaze arse evacuate.



Se recomanda sa prevedeti izolatia si sa dimensionati optim cosul de fum astfel incat sa evitati posibilul risc de formare a condensului.

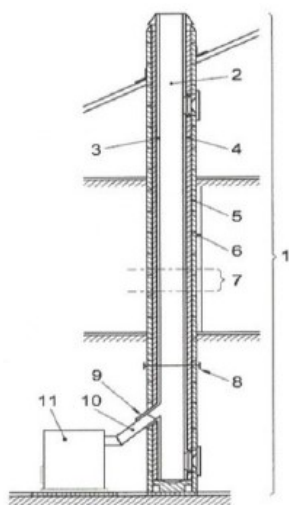
### 8.3.1 TIPURI DE COSURI

Pentru a construi cosurile, sunt prevazute urmatoarele definitii:

- Sistem: Cos instalat utilizand o combinatie de componente compatibile (tub extern, izolatia, invelis extern, etc.), fabricate sau specificate de catre un singur producator si certificate CE conform normei specifice;
- Cos compus: Cos instalat sau construit pe santier utilizand o combinatie de componente compatibile cum ar fi, tubul intern (peretele ce intra in contact direct cu gazele arse), eventual izolatia si invelisul (peretele) extern ce pot fi furnizate de producatori diferiti sau de acelasi producator.
- Intubare: Operatia de introducere, a unei conducte specifice, intr-un canal existent (chiar daca nou realizat) din materiale incombuste, liber sau pentru utilizare exclusiva.

### 8.3.2 COMPONENTELE COSULUI DE FUM / SISTEMULUI DE EVACUARE A GAZELOR ARSE

Componentele si accesoriile unui cos



Legenda

1. cosul
2. calea de evacuare

3. tubulatura de evacuare a gazelor arse
4. izolatie termica
5. perete extern
6. Invelis sau finisaj
7. elementul cosului
8. cos multiperete
9. racord la cos
10. pantalonul cosului
11. Generator de caldura

Orice cos trebuie sa fie alcatuit cel putin din componentele prevazute de normativul UNI EN 1443 indicate in figura de mai sus.



**ATENTIE:** Este strict interzisa, evacuarea la perete sau evacuarea la fatada pe peretele cladirii, fara instalarea unui cos/cos metalic/conducta de evacuare a gazelor arse pentru a aduce la acoperis gazele arse rezultate din combustie

### 8.3.3 Controale inainte de instalarea echipamentului

Clientul utilizator trebuie sa detina „certificatul de conformitate a cosului de fum” (Decretul Ministerial 22 ianuarie 2008, nr. 37).

Cosul de fum trebuie sa fie construit conform indicatiilor normei UNI 10683.

Evacuarea gazelor arse ilustrata in figura de mai jos, reprezinta solutia optima pentru a asigura evacuarea gazelor arse. In cazul in care se doreste evacuarea gazelor arse deasupra acoperisului trebuie sa se introduca un racord in T cu usita de vizitare, bride de fixare adecvate pentru inaltimea cosului de fum intubat, care sa traverseze acoperisul si palaria de protectie impotriva intemperiiilor a cosului.

In cazul in care se doreste utilizarea evacuarii clasice in perete din caramida se prevede un racord in T cu usita de vizitare, bride de fixare adecvate. Daca cosul de fum ar fi prea mare este obligatoriu sa-l refaceti introducand un tub din otel portelanat sau inox cu diametrul adecvat.

Etansati adecvat partea de intrare si de iesire a tubulaturii de evacuare a gazelor arse fata de perete. Este strict interzisa utilizarea unei plase la extremitatea tubulaturii de evacuare a gazelor arse, deoarece aceasta ar putea genera o functionare proasta a echipamentului.

In cazul in care tubulatura de evacuare a gazelor arse este instalata in pozitie fixa se recomanda sa se prevada usite de vizitare pentru a putea efectua curatarea interioara, mai ales pentru tronsoanele orizontale.

In acest sens respectati schema. Cele descrise mai sus rezulta indispensabile pentru a putea indeparta cenusa si materialele nearse ce se pot depune de-a lungul tronsonului de evacuare. Etansati diversele racorduri cu silicon rosu (rezistent la 350°C).

Finisajul conductei trebuie sa fie executat din materiale izolante (vata de sticla, fibra ceramica) sau este posibil sa utilizati tevile deja izolate.

### **COSUL DE FUM TREBUIE SA FIE UTILIZAT NUMAI DE CATRE UN ECHIPAMENT.**

Toate tronsoanele tubulaturii de gaze arse trebuie sa poata fi inspectate si indepartate pentru a fi posibila curatarea interna.

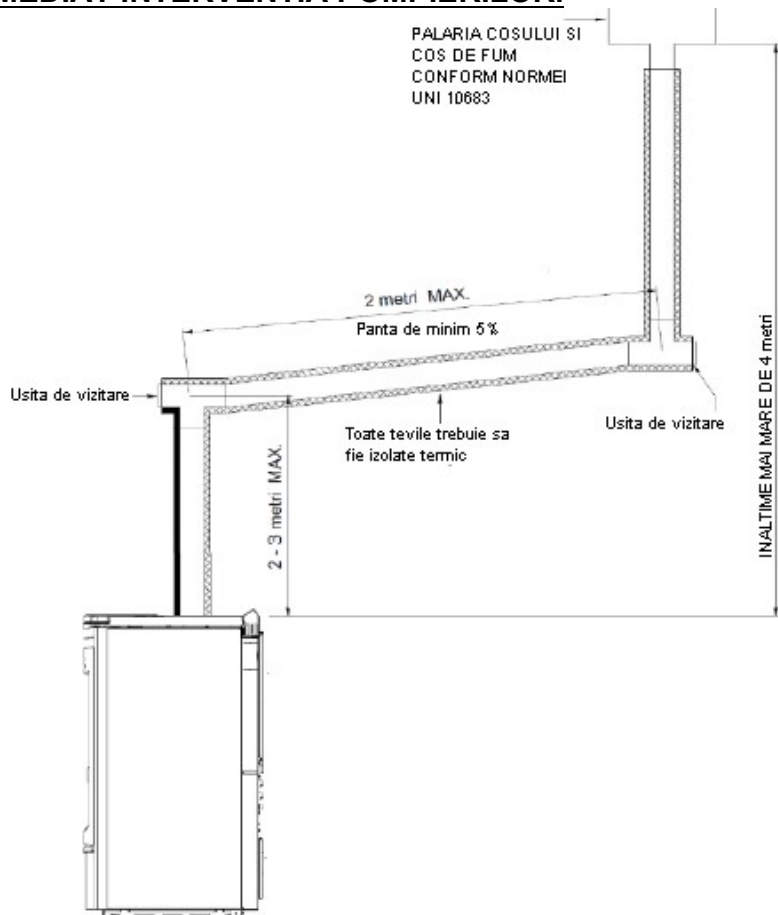


**ATENTIE:** daca cosul de fum nu este suficient etansat si/sau prea lung este posibil sa se genereze condens. Se recomanda sa se prevada un sistem de evacuare a condensului in apropierea evacuarii gazelor arse din echipament. Echipamentul trebuie sa fie instalat mereu singur si trebuie sa se prevada numai

un cos de fum separat dedicat echipamentului respectiv.

In cazul in care generatorul este conectat la un sistem de evacuare a gazelor arse ce nu este conform normei in vigoare este posibila o deteriorare rapida a echipamentului din cauza unei supraincalziri continue a acestuia: in acest caz componentele deteriorate nu vor putea fi inlocuite in garantie.

**IN CAZUL UNUI INCENDIU LA COSUL DE FUM, VA RECOMANDAM SA SOLICITATI IMEDIAT INTERVENTIA POMPIERILOR.**



**9. ANOMALII DE FUNCTIONARE – CAUZE / REMEDII**

DEFECTIUNE	CAUZA POSIBILA	REMEDIU
Dificultatati la efectuarea aprinderii	Gratar astupat	Curatati gratarul.
	Lemnul umed sau cu grosime excesiva	Utilizati bucati mai mici de lemn si lemn mai inechit.
	Tiraj redus	Curatati sertarul cenusarului. Indeprtati plita de gatit carnea si curatati cu atentie drumurile de fum si curatati cosul de fum. Trebuie verificate urmatoarele aspecte la cosul de fum: <ul style="list-style-type: none"> <li>• Prezenta unor strangulatii la cos</li> <li>• Prea multe coturi</li> <li>• Izolatie defectuoasa</li> <li>• Sectiune prea mica</li> </ul>

DEFECTIUNE	CAUZA POSIBILA	REMEDIU
Fum in ambient Dificultate de a mentine focul. Dificultate de a incalzi cuptorul. Flacara insensibila la variatiile de tiraj. Pufait in timpul functionarii.	Tiraj redus  Lipsa aerului in ambient Lemnul umed sau cu grosime excesiva	Curatati sertarul cenusarului si toate sertarele de vizitare. Indepartati plita de gatit carnea si curatati cu atentie drumurile de fum. Curatati (sau comandati curatarea) la cosul de fum. <ul style="list-style-type: none"> <li>• Prezenta unor strangulatii la cos</li> <li>• Prea multe coturi</li> <li>• Izolatie defectuoasa</li> <li>• Sectiune prea mica</li> </ul>
Combustibilul arde prea rapid, combustie necontrolata.	Tiraj excesiv.	Reduceti tirajul cosului de fum adoptand un dispozitiv adecvat (ex. regulator de tiraj).
Termometrele cuptoarelor sau dereglat sau s-au ingalbenit.  Manetele s-au deformat.  Deteriorarea componentelor din interiorul camerei de combustie.	Consumul excesiv de lemn peste acela prescris in prezentul manual.  Utilizarea incorecta a echipamentului.  Nu s-a efectuat curatarea echipamentului, sau s-a efectuat prost curatarea acestuia.	Contactati un centru de service pentru a efectua curatarea si intretinerea corespunzatoare contra cost si apoi utilizati echipamentul conform instructiunilor din prezentul manual si respectati toate prescriptiile furnizate.

IN CAZUL IN CARE REMEDIILE PROPUSE PENTRU A REZOLVA DEFECTIUNILE NU AR DUCE LA NICIO SOLUTIONARE SAU PENTRU INLOCUIREA ORICAREI PIESE DE SCHIMB VA RUGAM SA VA ADRESATI CENTRULUI DE SERVICE AUTORIZAT.

Colectivul de redactare a cartii tehnice:

Traducere: **Iuliana BELEGANTE**  
Verificare tehnica: **Iuliana BELEGANTE**  
Tehnoredactare: **Iuliana BELEGANTE**

BUCURESTI - ROMANIA - Sos. Vitan-Barzesti nr. 11A, sector 4; Tel/Fax: 021-332.09.01, 334.94.63;  
Reg. Com. J/40/14205/1994 - Cod fiscal R 5990324 - Cont RO74RNCB501000000130001 B.C.R.  
Sector 1, BUCURESTI - RO43BACX0000000030565310 HVB sucursala Grigore Mora  
BUCURESTI; Capital Social: 139.400.000.000 ROL (13.940.000 RON)

