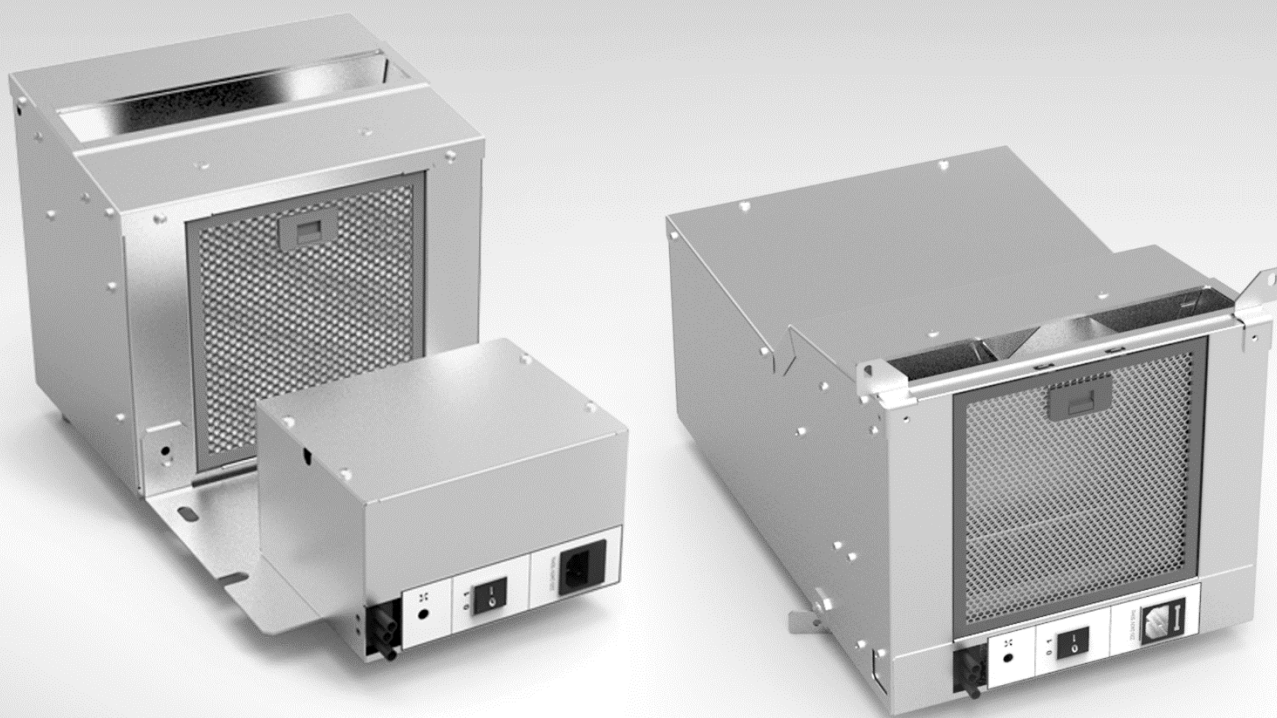




THERMOROSSI

PELLET, WOOD & SUN TECHNOLOGIES

MANUALE DI INSTALLAZIONE, USO E MANUTENZIONE



Sistema di ventilazione

- AIRBOX1
- AIRBOX2

LEGGERE!



INFORMAZIONI
IMPORTANTI PER
LA SICUREZZA ED
IL CORRETTO
FUNZIONAMENTO

INDICE

DICHIARAZIONE DI CONFORMITA'	3
1 - INTRODUZIONE	4
1.1 AVVERTENZE GENERALI	4
1.2 NORME DI SICUREZZA.....	4
1.2.1 RACCOMANDAZIONI.....	4
1.2.2 AVVERTENZE GENERALI	4
1.3 TRASPORTO ED IMMAGAZZINAMENTO.....	5
2 – CARATTERISTICHE TECNICHE	5
3 – COMPONENTI PRINCIPALI	5
 Istruzioni valide solo per AIRBOX1	 6
4 – DISIMBALLO AIRBOX1	6
5 – INSTALLAZIONE AIRBOX1	6
6 – UTILIZZO	8
7 – PULIZIA AIRBOX1	9
8 - PARTI DI RICAMBIO AIRBOX1	9
 Istruzioni valide solo per AIRBOX2	 10
9 – DISIMBALLO AIRBOX2	10
10 – INSTALLAZIONE AIRBOX2	10
11 – UTILIZZO	14
12 – PULIZIA FILTRO AIRBOX2	14
13 - PARTI DI RICAMBIO AIRBOX2	15

DICHIARAZIONE DI CONFORMITA'

La **THERMOROSSI S.P.A., VIA GRUMOLO N° 4 36011 ARSIERO (VI)**, sotto la sua esclusiva responsabilità DICHIARA che l'apparecchiatura descritta in appresso:

DECLARES that the product:

DICHIARA che le apparecchiature descritte in appresso:

DECLARES that the products:

Marchio
Trademark

THERMOROSSI S.P.A.

Modello
Model

**AIRBOX1
AIRBOX2**

sono conformi alle disposizioni legislative che traspongono le seguenti Direttive:

- **2014/30 UE (ex 2004/108/ CE, Direttiva EMC)**
- **2014/35 UE (ex 2006/95 CE, Direttiva Bassa Tensione)**
- **2011/65/EU (Direttiva RoHS 2)**

are in accordance with the following Directives:

- **2014/30 EU Directive (formerly 2004/108 EC, EMC Directive)**
- **2014/35 EU Directive (formerly 2006/95 EC, Low Voltage Directive)**
- **2011/65/EU Directive (RoHS 2)**

e che sono state applicate tutte le norme e/o specifiche tecniche di seguito indicate
and that all the following standards have been applied

EN 55014-1

EN 60335-1

EN 55014-2

EN 60335-2-102

EN 61000-3-2

EN 62233

EN 61000-3-3

EN 50581

Luogo
Place

Arsiero

Data
Date

29/01/2016

Firma
Sign.

THERMOROSSI S.P.A.
Un Amministratore

1 - INTRODUZIONE

1.1 AVVERTENZE GENERALI

Questo manuale d'installazione, uso e manutenzione costituisce parte integrante ed essenziale del prodotto e dovrà essere conservato dall'utilizzatore. Prima di procedere all'installazione, all'uso e alla manutenzione del prodotto, è necessario leggerlo attentamente. Tutte le leggi locali, nazionali e le norme europee devono essere soddisfatte nell'installazione e nell'uso dell'apparecchio. Al Cliente utilizzatore si raccomanda di eseguire tutte le manutenzioni riportate su questo manuale.

Quest'apparecchio dovrà essere destinato solo all'uso per il quale è previsto. Ogni altro uso è da considerarsi improprio e quindi pericoloso; pertanto ogni responsabilità per un uso improprio del prodotto sarà da ritenersi a carico dell'utente. L'installazione, la manutenzione ed eventuali riparazioni devono essere eseguite da personale professionalmente qualificato secondo le normative vigenti in materia. Si dovrà far uso, nel caso di riparazioni, solo di ricambi originali forniti dal costruttore. Un'errata installazione o una cattiva manutenzione possono causare danni a persone, animali o cose; in questo caso il costruttore sarà sollevato da ogni responsabilità.

Prima di eseguire qualsiasi operazione di pulizia o di manutenzione spegnere l'apparecchio, agendo sull'interruttore generale 0/I e staccare il cavo dalla presa di alimentazione. Qualsiasi intervento non esplicitamente autorizzato da Thermorossi S.p.A. su tutti i sistemi, componenti o parti interne ed esterne dell'apparecchio, nonché su tutti gli accessori forniti a corredo con esso, comporta la decadenza della garanzia e la decadenza della responsabilità del costruttore, ai sensi del D.P.R. 224 del 24/05/1988, art. 6/b.

Si raccomanda di avere cura del presente manuale e conservarlo in un luogo di facile e rapido accesso: qualora fosse smarrito o deteriorato l'utilizzatore deve richiedere copia al costruttore. Se l'apparecchio dovesse essere venduto o trasferito ad un altro utente assicurarsi sempre che il manuale lo accompagni.

Thermorossi S.p.A. mantiene i diritti di autore sul presente manuale. Senza necessaria autorizzazione le istruzioni indicate non potranno essere duplicate o comunicate a terzi e non potranno essere utilizzate per scopi concorrenziali.

1.2 NORME DI SICUREZZA



DANNI A PERSONE

Questo simbolo di sicurezza identifica importanti messaggi nel corso del manuale. Quando si incontra, leggere attentamente il messaggio che segue poiché la non osservanza può provocare gravi danni alle persone che utilizzano l'apparecchio.



DANNI A COSE

Questo simbolo di sicurezza identifica dei messaggi o istruzioni dalla cui osservanza dipende il buon funzionamento del generatore. Se non osservati scrupolosamente, si possono verificare seri danneggiamenti all'apparecchio.



INFORMAZIONI

Questo simbolo segnala delle istruzioni importanti per il buon funzionamento del generatore. Se non osservate correttamente, il funzionamento non risulterà soddisfacente.

1.2.1 RACCOMANDAZIONI



Prima di utilizzare l'apparecchio, leggere attentamente in tutte le sue parti il presente manuale di installazione uso e manutenzione poiché la conoscenza delle informazioni e delle prescrizioni contenute nella presente pubblicazione è essenziale per un corretto uso dell'apparecchio stesso.

L'intera operazione di connessione del pannello elettrico deve essere condotta da personale esperto; non sarà riconosciuta alcuna responsabilità per danni, anche a terzi nel caso in cui non siano seguite le indicazioni per l'installazione, l'uso e la manutenzione dell'apparecchio. Modifiche dell'apparecchio eseguite dall'utilizzatore o chi per esso, devono considerarsi a totale responsabilità dello stesso. Sono a carico dell'utilizzatore tutte le operazioni necessarie al mantenimento in efficienza dell'apparecchiatura prima e durante il suo uso.

1.2.2 AVVERTENZE GENERALI



Attenzione: l'apparecchio deve obbligatoriamente essere connesso a un impianto munito di conduttore di terra PE (conformemente a quanto previsto dalle normative 2006/95/CE, relativamente alle apparecchiature in bassa tensione). Prima di installare l'apparecchiatura, è necessario verificare l'efficienza del circuito di terra dell'impianto di alimentazione.

Attenzione: la linea di alimentazione deve essere di sezione adeguata alla potenza dell'apparecchiatura. La sezione dei cavi deve in ogni caso essere non inferiore a 1,5 mq. L'alimentazione dell'apparecchio deve avvenire a tensione 230V e a 50 Hz. Variazioni di tensione superiori al 10% del valore nominale possono dar luogo a funzionamento irregolare o a danneggiamento del dispositivo elettrico. L'apparecchio deve essere posizionato in modo che la presa di alimentazione nel locale sia accessibile. Se non è già presente, è necessario fare installare a monte dell'apparecchiatura un interruttore differenziale adeguato.

Il prodotto non deve essere utilizzato da bambini, da persone con ridotte capacità mentali o fisiche, da persone prive di conoscenza delle istruzioni per l'uso e la manutenzione del prodotto (dette istruzioni si trovano nel presente libretto).

AIRBOX1 – AIRBOX2

Non esporre il proprio corpo all'aria calda per lungo tempo, non riscaldare troppo il locale dov'è installato l'apparecchio: comportamenti di questo tipo possono causare problemi alla salute. Non esporre direttamente al flusso di aria calda piante o animali: si potrebbero avere effetti nocivi su di essi.



Attenzione: non bagnare l'apparecchio e non avvicinarsi alle parti elettriche con le mani bagnate. Tutte le pulizie evidenziate nel presente manuale devono essere fatte ad apparecchio disalimentato.



ATTENZIONE: è obbligatorio collegare a terra l'apparecchio. La non osservanza di detta istruzione porta seri danneggiamenti al corpo dello stesso non coperti da garanzia. Eventualmente far verificare la messa a terra da un tecnico elettricista.

1.3 TRASPORTO ED IMMAGAZZINAMENTO

TRASPORTO E MOVIMENTAZIONE

Si deve porre particolare attenzione affinché l'apparecchio sia preservato da urti meccanici che ne compromettano l'integrità e il corretto funzionamento.

IMMAGAZZINAMENTO

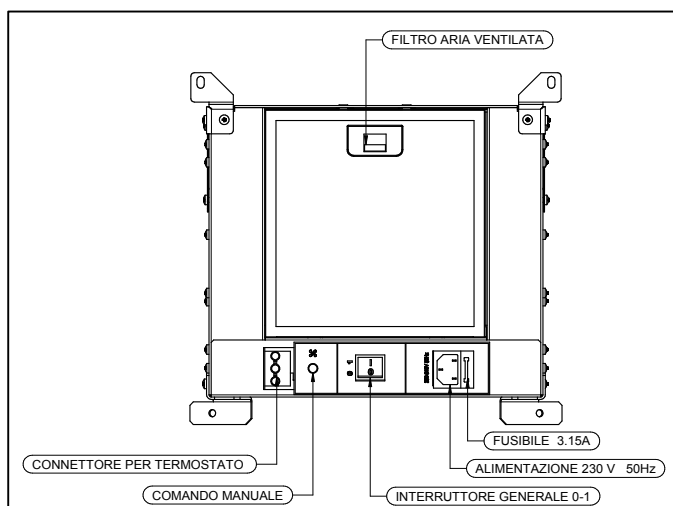
L'immagazzinamento dell'apparecchio deve essere effettuato in locali privi di umidità e non deve essere esposto alle intemperie. E' sconsigliato conservare il prodotto in magazzino per periodi eccessivamente prolungati.

2 – CARATTERISTICHE TECNICHE

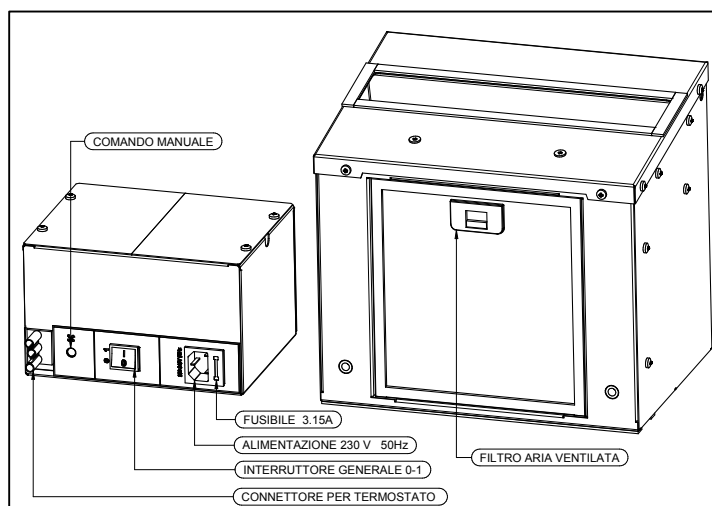
	U.M.	AIRBOX1	AIRBOX2
Tensione di alimentazione	V	230	230
Frequenza di alimentazione	Hz	50/60	50/60
Assorbimento elettrico Max	W	85/95	85/95
Portata a bocca libera del ventilatore	m ³ /h	390	390

3 – COMPONENTI PRINCIPALI

AIRBOX1



AIRBOX2

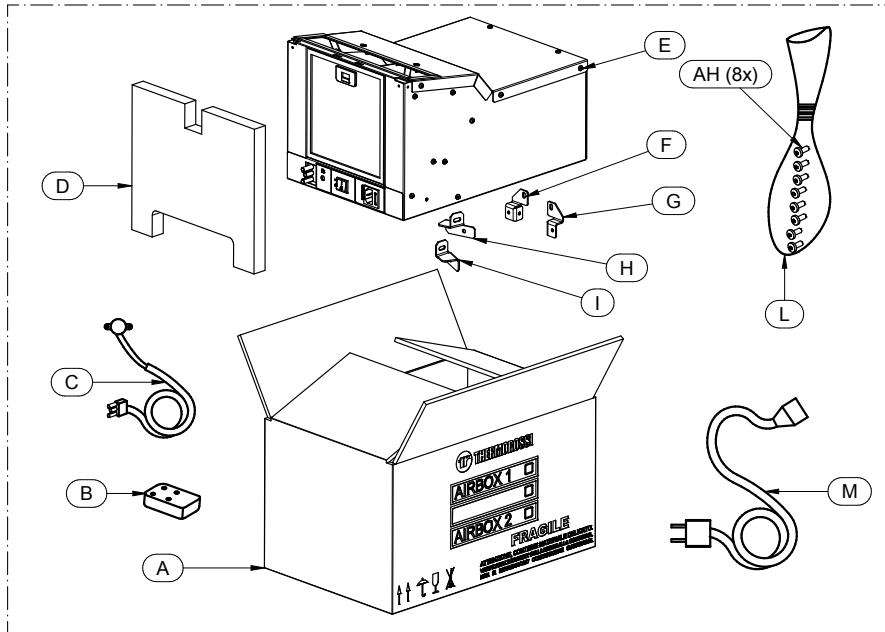


Istruzioni valide solo per AIRBOX1

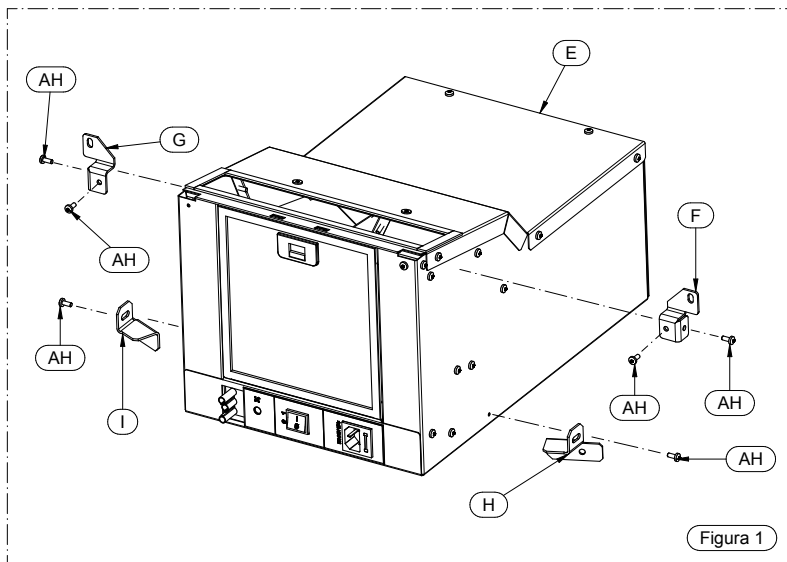
4 – DISIMBALLO AIRBOX1

Per disimballare l'Airbox 1 procedere seguendo le indicazioni nella figura sotto.

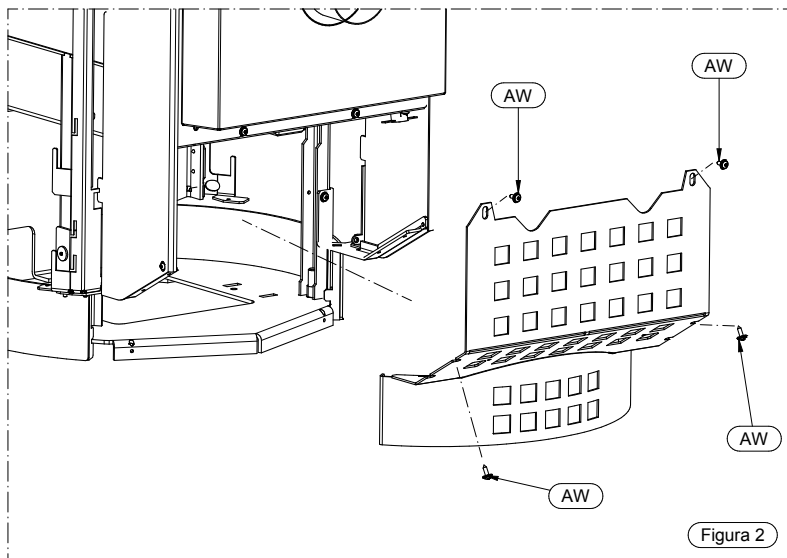
Per prima cosa dopo aver aperto l'imballo togliere il polistirolo (D). Estrarre poi l'Airbox 1 (E), le staffe (F), (G), (H), (I), il sacchetto viterie (L) con all'interno 8 viti indicate con (AH), il cavo alimentazione (M), il radiocomando (B) e il cavo completo di termostato (C).



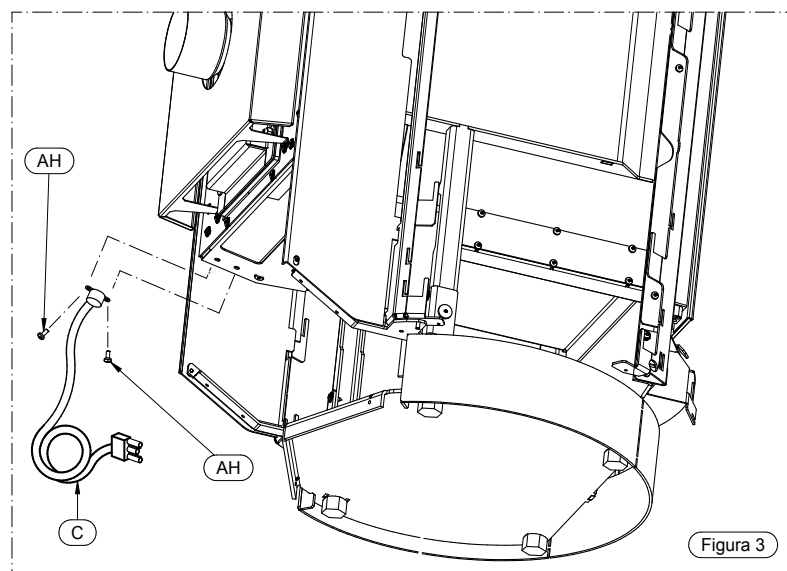
5 – INSTALLAZIONE AIRBOX1



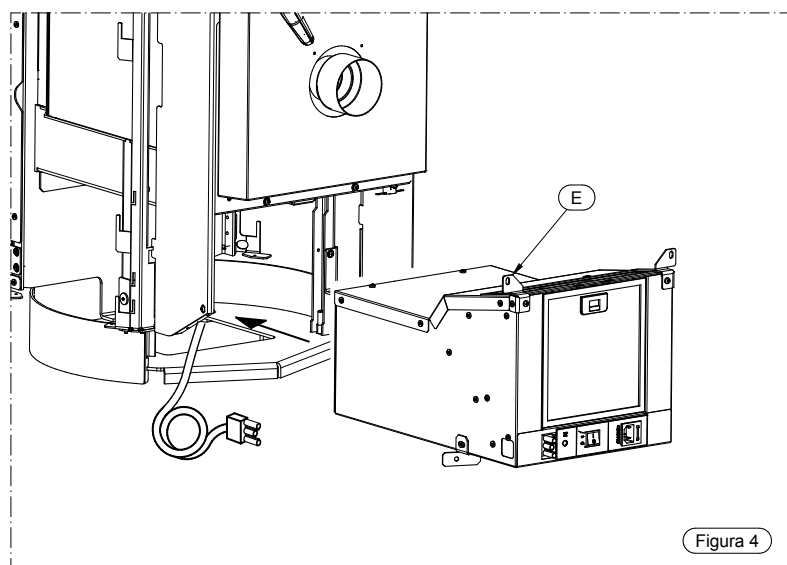
Per prima cosa, seguendo quanto indicato nella Figura 1, procedere all'assemblaggio delle staffe (G), (F), (H), (I) attraverso le viti (AH).



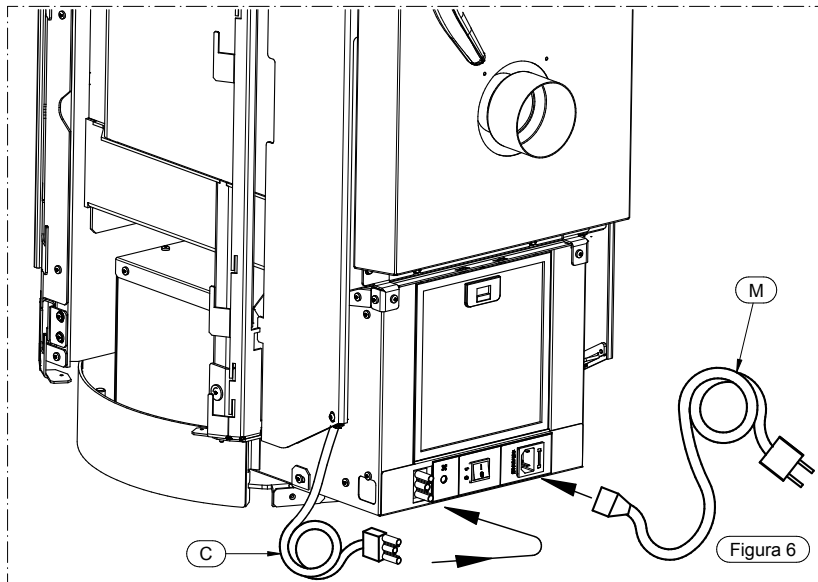
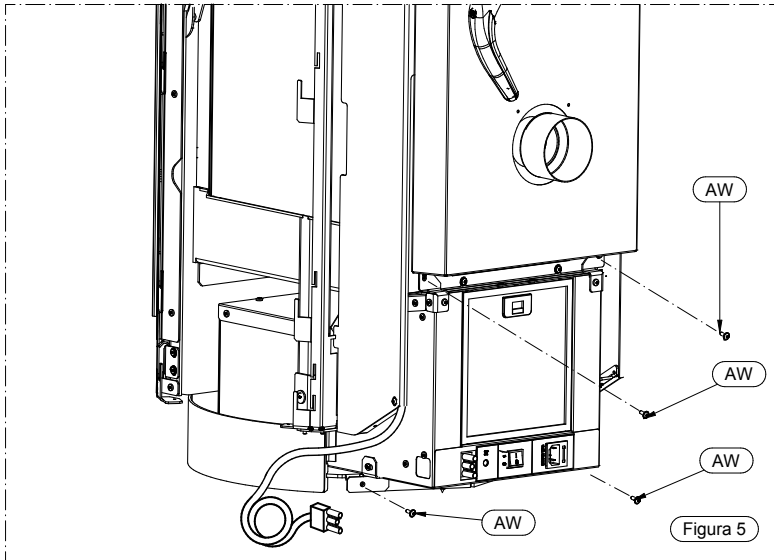
In seguito procedere a smontare dal corpo stufa il particolare indicato nella Figura 2 mettendo da parte le viti tolte identificate con (AW).



Poi procedere ad assemblare (vedi Figura 3) il termostato completo di cavo (C) al corpo stufa attraverso le viti in dotazione (AH). Nel montaggio verificare con attenzione che il termostato appoggi bene sulla superficie di appoggio.



In seguito procedere ad assemblare l'Airbox 1 (E) seguendo quanto indicato nella Figura 4 e fissare lo stesso all'apparecchio attraverso le viti (AW) precedentemente tolte (vedi Figura 5).



Infine procedere a collegare il termostato completo di cavo (C) e il cavo alimentazione (M) al corpo stufa seguendo quanto indicato nella Figura 6.

6 - UTILIZZO

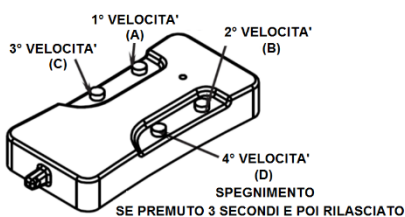


Il modulo AIRBOX1 è dotato di un ventilatore centrifugo che migliora le prestazioni termiche della stufa. La ventilazione può essere utilizzata per riscaldare la stanza in cui è situata la stufa e/o altre stanze utilizzando apposite tubazioni coibentate. L'AIRBOX1 può essere regolato da un radiocomando elettronico a 4 velocità fornito di serie.

L'accensione e la gestione del ventilatore si effettuano secondo le seguenti istruzioni:

- Collegare il cavo di alimentazione (M) alla rete domestica.
- Commutare in posizione "I" l'interruttore generale 0/I.

Ora la stufa è pronta per essere accesa; quando la camera di combustione sarà sufficientemente calda il ventilatore si avvierà alla prima velocità. Qualora invece si volesse far partire prima il ventilatore o lo si volesse far partire a velocità più alta e possibile è sufficiente agire sul radiocomando oppure sul comando manuale.



Per arrestare il ventilatore tenere premuto il tasto (D) per 3 secondi e rilasciarlo. Lo spegnimento viene concesso solo se il corpo stufa si è sufficientemente raffreddato.

Lo stato di funzionamento del ventilatore è indicato attraverso segnalatore acustico:

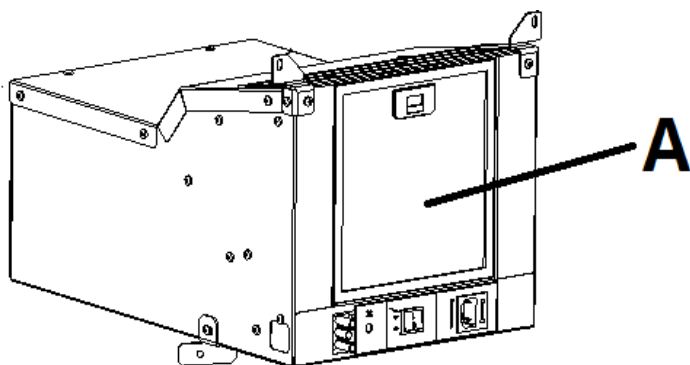
- 1° velocità = 1 segnale acustico
- 2° velocità = 2 segnali acustici
- 3° velocità = 3 segnali acustici
- 4° velocità = 4 segnali acustici



ATTENZIONE: LA STUFA NON DEVE ASSOLUTAMENTE ESSERE ACCESA SE IL VENTILATORE NON E' ALIMENTATO O NON FUNZIONA, LE PARTI ELETTRICHE IN ESSO CONTENUTE POTREBBERO DANNEGGIARSI. SE SI VUOLE UTILIZZARE LA STUFA SENZA VENTILAZIONE E' FATTO OBBLIGO ESTRARRE TUTTO IL MODULO AIRBOX DALLA STUFA.

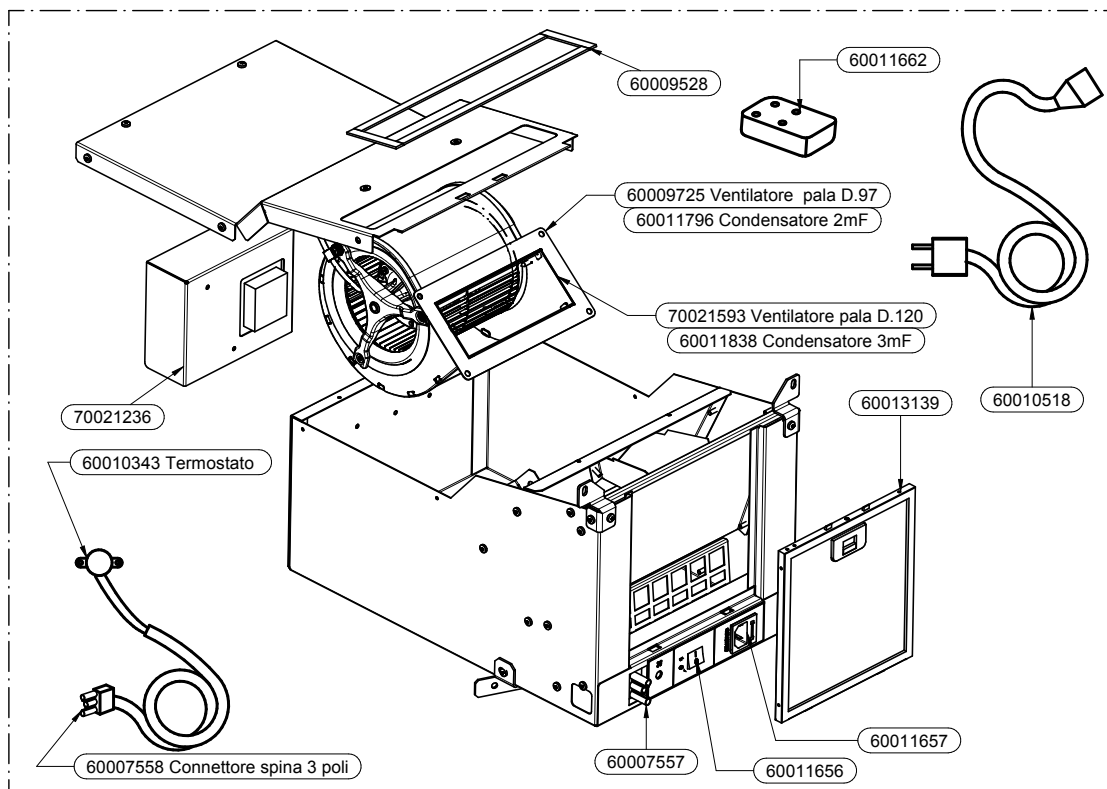
Nel periodo estivo o con la stufa spenta, si può utilizzare la stufa come ventilatore ambiente utilizzando il ventilatore come descritto in precedenza. Per lunghi periodi di inattività e' consigliabile togliere alimentazione al sistema AIRBOX.

7 - PULIZIA AIRBOX1



E' un pratico dispositivo che evita la messa in circolazione di polveri sempre presenti in ambienti domestici. Il filtro (indicato con la lettera A nell'immagine a lato) si trova nel retro dell'apparecchio. Una frequente pulizia permette di avere maggiore aria calda disponibile durante il funzionamento (il filtro va lavato con acqua fredda e asciugato, ogni 5 giorni).

8 - PARTI DI RICAMBIO AIRBOX1



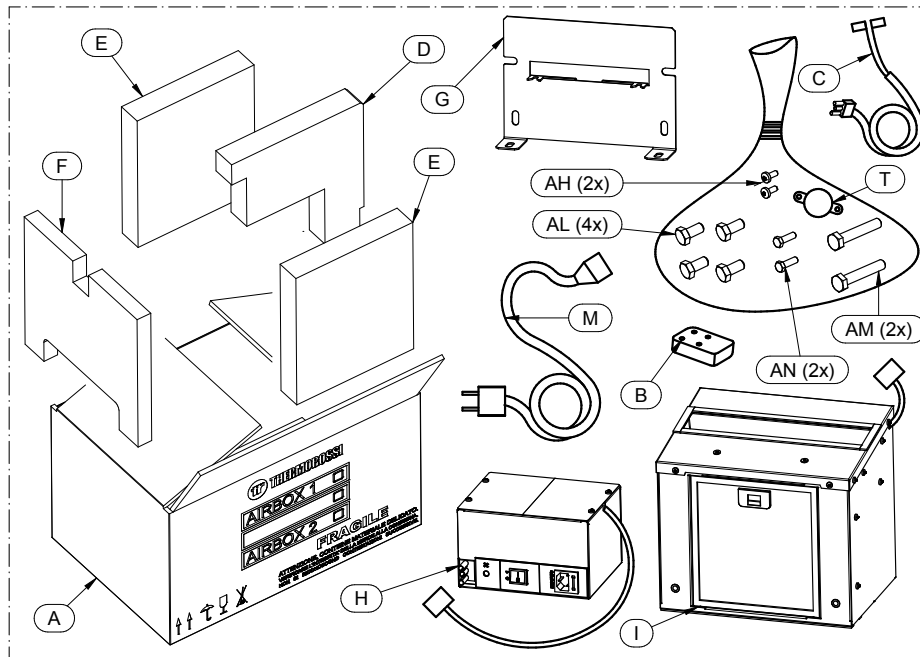
In caso di malfunzionamenti è possibile smontare il modulo Airbox e portarlo presso un Centro di Assistenza Tecnica Autorizzato per la sua riparazione.

Istruzioni valide solo per AIRBOX2

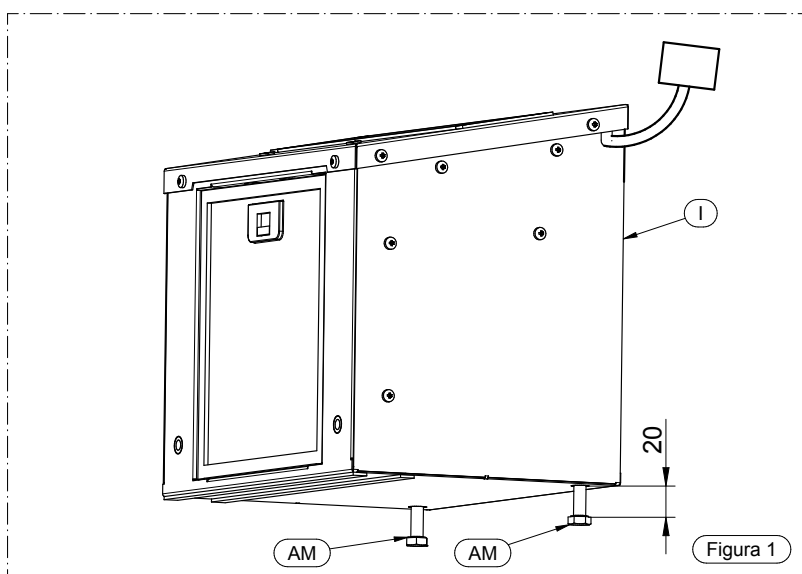
9 - DISIMBALLO AIRBOX2

Per disimballare l'Airbox2 procedere seguendo le indicazioni nella figura sotto.

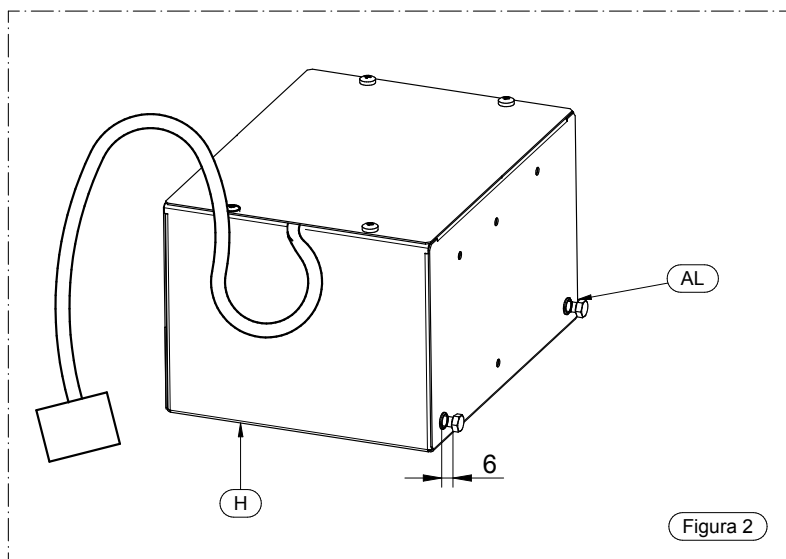
Per prima cosa dopo aver aperto l'imballo togliere i polistiroli (D, E, F). Estrarre poi l'Airbox 2 (composto dagli elementi H e I), la staffa (G), il sacchetto viterie con all'interno 4 viti TE 8X16 indicate con (AL), 2 viti TC+ 3.9X9.5 indicate con (AH), 2 viti TE 8X45 indicate con (AM), 2 viti TE 5X12 indicate con (AN) e il termostato (T). Il cavo alimentazione (M), il radiocomando (B) e il cavo per il termostato (C).



10 - INSTALLAZIONE AIRBOX2

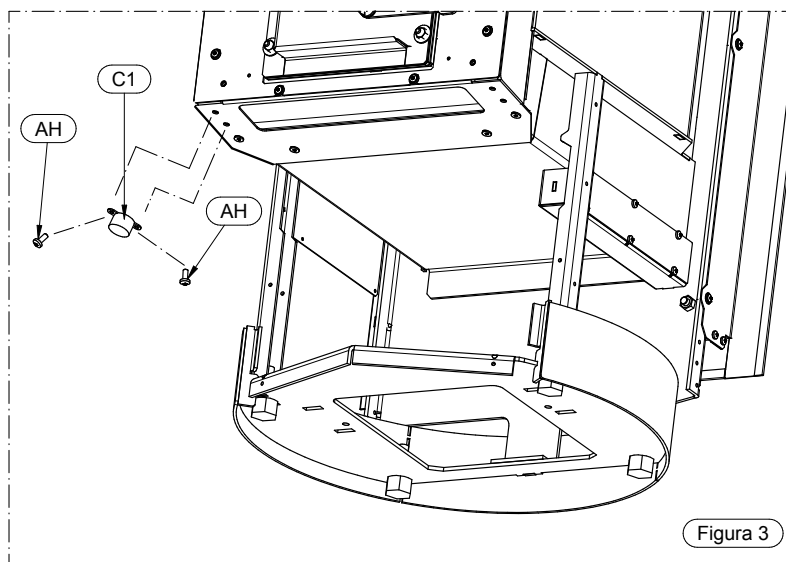


Per prima cosa, seguendo quanto indicato nella Figura 1, procedere all'assemblaggio delle 2 viti (AM) all'elemento (I) lasciando 20 mm di aria.



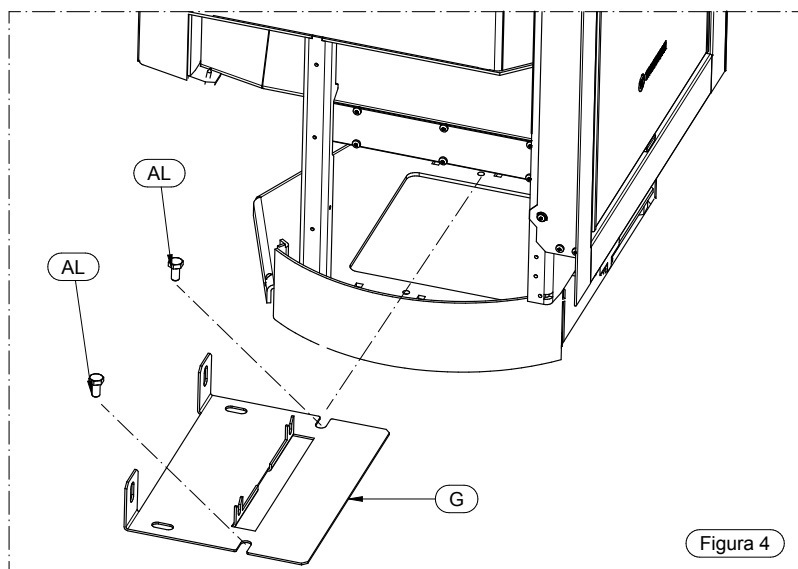
In seguito, seguendo quanto indicato nella Figura 2, procedere all'assemblaggio delle 2 viti (AL) all'elemento (H) lasciando 6 mm di aria.

Figura 2



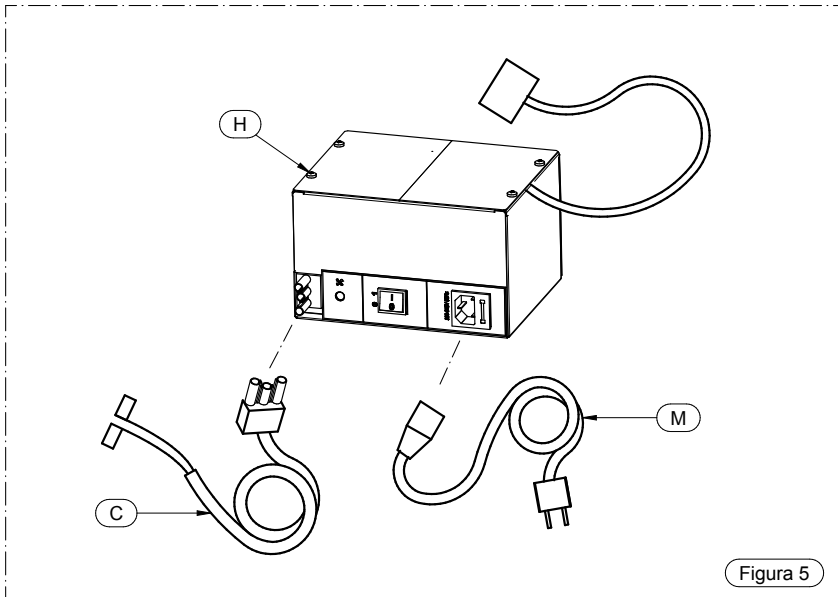
Poi procedere ad assemblare (vedi Figura 3) il termostato (C1) al corpo stufa attraverso le viti in dotazione (AH). Nel montaggio verificare con attenzione che il termostato appoggi bene sulla superficie di appoggio.

Figura 3



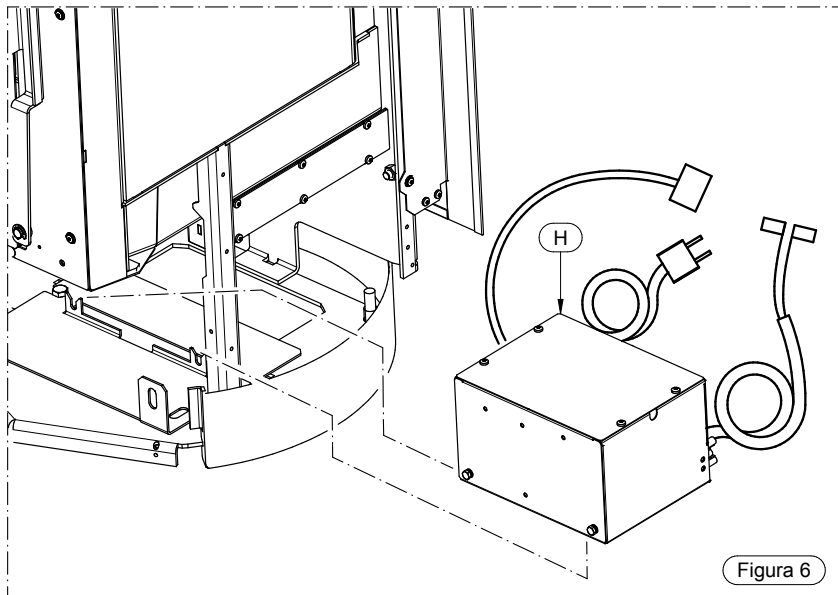
In seguito assemblare (vedi Figura 4) la staffa (G) al corpo stufa attraverso 2 viti in dotazione (AL).

Figura 4



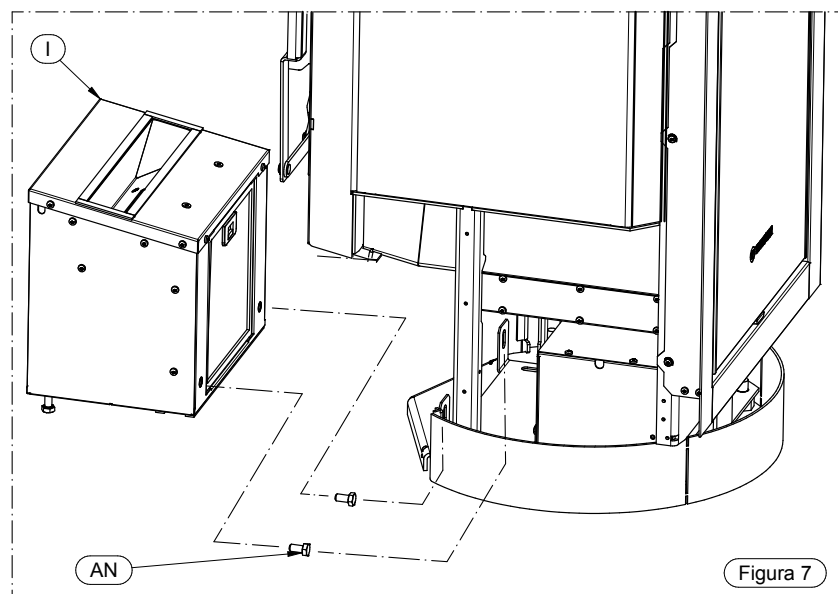
Successivamente procedere ad assemblare (Figura 5) il cavo per termostato (C) e il cavo alimentazione (M) all' elemento H.

Figura 5



In seguito assemblare (vedi Figura 6) l'elemento (H) corpo stufa fissandolo poi saldamente al corpo le viti attraverso 2 viti precedentemente montate (viti AL nella Figura 2).

Figura 6



Poi procedere ad assemblare (Figura 7) l'elemento (I) al corpo stufa attraverso le viti in dotazione (AN).

Figura 7

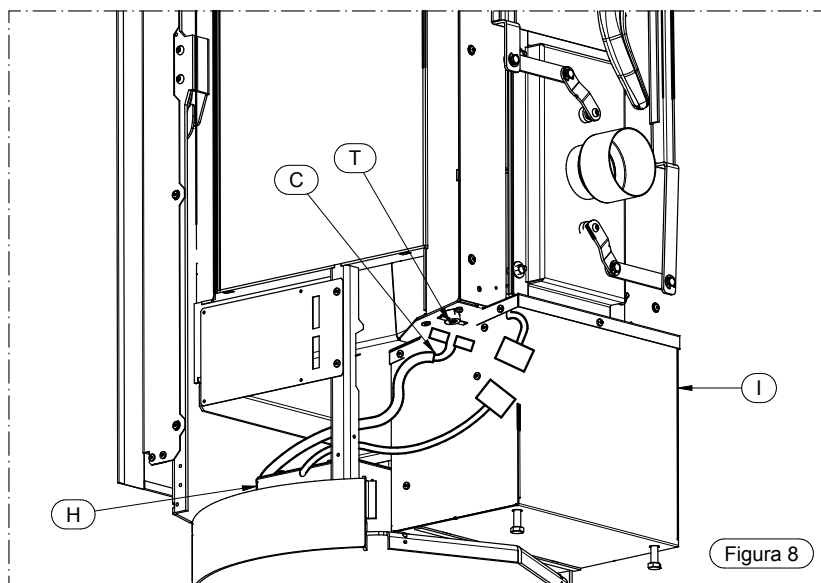


Figura 8

In seguito assemblare (vedi Figura 8) il cavo per termostato (C) al termostato (T). Collegare poi l'elemento (I) all'elemento (H).

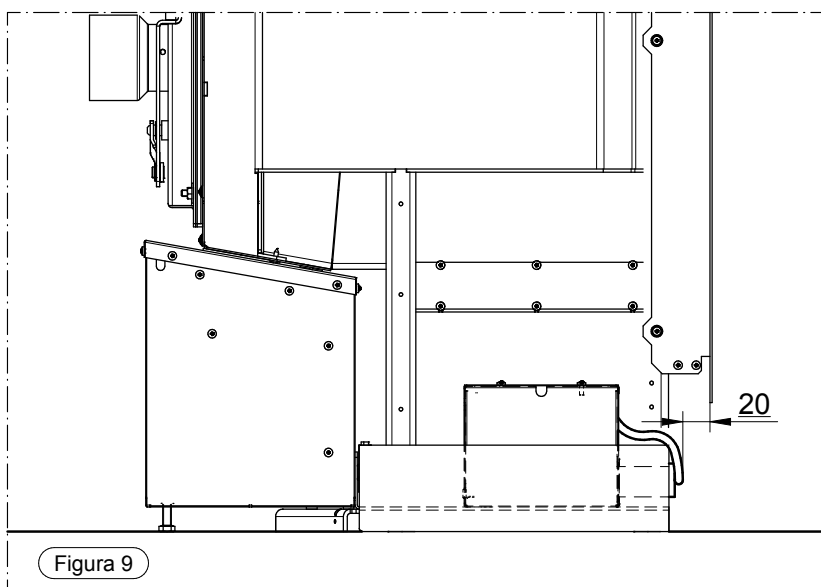


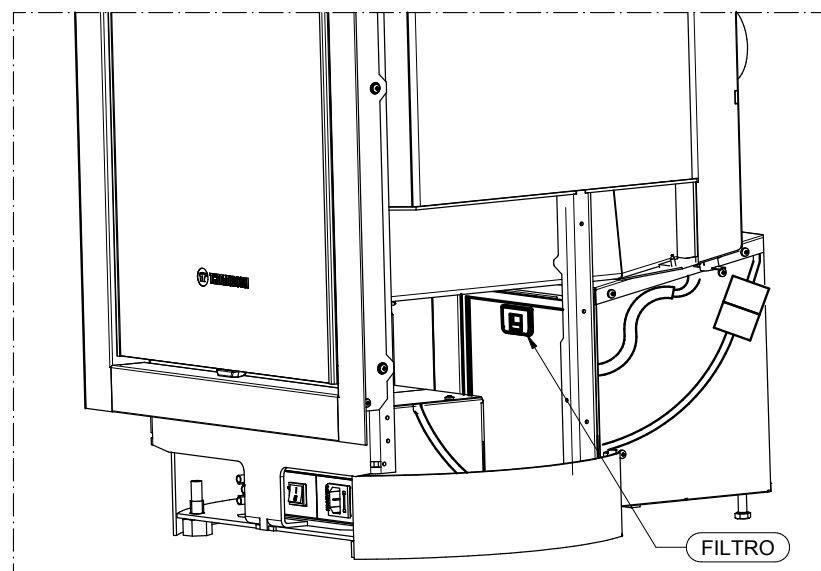



Figura 9


ATTENZIONE: regolare le viti (AM) precedentemente fissate in modo che l'Airbox2 vada ad appoggiarsi al corpo stufa.


ATTENZIONE IMPORTANTE: fra il profilo frontale e i connettori dell'Airbox è disponibile uno spazio max di 20mm.




ATTENZIONE IMPORTANTE: è necessario prevedere un'ispezione dal lato destro o sinistro del rivestimento del caminetto per obbligatori interventi di pulizia del filtro e di eventuali manutenzioni.

11 - UTILIZZO

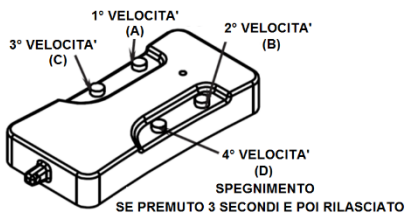


Il modulo AIRBOX2 è dotato di un ventilatore centrifugo che migliora le prestazioni termiche della stufa. La ventilazione può essere utilizzata per riscaldare la stanza in cui è situata la stufa e/o altre stanze utilizzando apposite tubazioni colbentate. L'AIRBOX2 può essere regolato da un radiocomando elettronico a 4 velocità fornito di serie.

L'accensione e la gestione del ventilatore si effettuano secondo le seguenti istruzioni:

- Collegare il cavo di alimentazione (M) alla rete domestica.
- Commutare in posizione "I" l'interruttore generale 0/I.

Ora la stufa è pronta per essere accesa; quando la camera di combustione sarà sufficientemente calda il ventilatore si avvierà alla prima velocità. Qualora invece si volesse far partire prima il ventilatore o lo si volesse far partire a velocità più alta e possibile è sufficiente agire sul radiocomando oppure sul comando manuale.



Per arrestare il ventilatore tenere premuto il tasto (D) per 3 secondi e rilasciarlo. Lo spegnimento viene concesso solo se il corpo stufa si è sufficientemente raffreddato.

Lo stato di funzionamento del ventilatore è indicato attraverso segnalatore acustico:

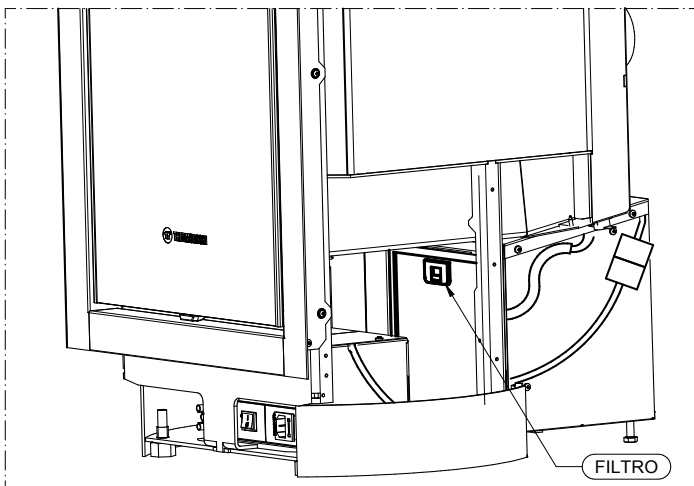
- 1° velocità = 1 segnale acustico
- 2° velocità = 2 segnali acustici
- 3° velocità = 3 segnali acustici
- 4° velocità = 4 segnali acustici



ATTENZIONE: LA STUFA NON DEVE ASSOLUTAMENTE ESSERE ACCESA SE IL VENTILATORE NON E' ALIMENTATO O NON FUNZIONA, LE PARTI ELETTRICHE IN ESSO CONTENUTE POTREBBERO DANNEGGIARSI. SE SI VUOLE UTILIZZARE LA STUFA SENZA VENTILAZIONE E' FATTO OBBLIGO ESTRARRE TUTTO IL MODULO AIRBOX DALLA STUFA.

Nel periodo estivo o con la stufa spenta, si può utilizzare la stufa come ventilatore ambiente utilizzando il ventilatore come descritto in precedenza. Per lunghi periodi di inattività è consigliabile togliere alimentazione al sistema AIRBOX2.

12 - PULIZIA FILTRO AIRBOX2



È un pratico dispositivo che evita la messa in circolazione di polveri sempre presenti in ambienti domestici. Una frequente pulizia permette di avere maggiore aria calda disponibile durante il funzionamento (il filtro va lavato con acqua fredda e asciugato, ogni 5 giorni).



THERMOROSI
PELLET, WOOD & SUN TECHNOLOGIES

Thermorossi S.p.A.
Via Grumolo, 4 Z.I.- 36011 Arsiero (VI) – ITALY
Fax 0445.741657 - www.thermorossi.it – info@thermorossi.it