

romstal®

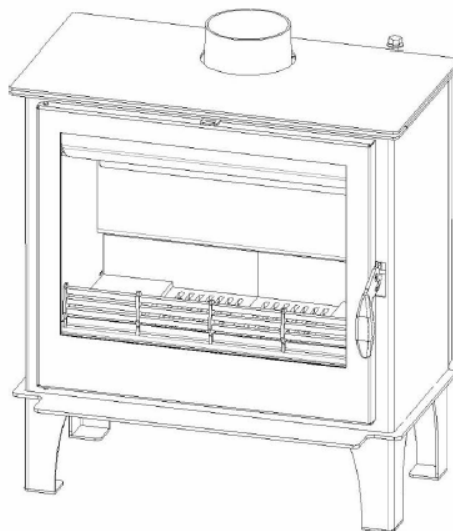
UNIVERSUL INSTALAȚIILOR

Producator: **TIM SISTEM d.o.o. Serbia**

**SOBA TIP SEMINEU INCALZIRE
CENTRALIZATA DIN OTEL NEGRU**

Model: LEGNO-FIAMMA HYDRO

Cod Romstal: 34TS0007



INSTRUCTIUNI DE INSTALARE, UTILIZARE SI SERVICE



Revizia nr. 0 / decembrie 2020

Stimate client,

Apreciem increderea acordata si decizia de a utiliza produsul „TIM SYSTEM”.

Ati investit intr-un produs eficient din punct de vedere energetic si de inalt nivel calitativ – o soba cu functionare pe lemne LEGNO-FIAMMA HYDRO.

Achizitia Dvs. va va asigura o incalzire curata si confortabila pe termen lung cu necesitati minime de intretinere.

Va rugam sa cititi cu atentie si complet instructiunile.

Scopul acestui manual este sa va informeze despre instalarea, functionarea si intretinerea sobei Dvs. Pastrati manualul la indemana pentru o eventuala consultare in caz de necesitate. Vetii gasi in cadrul manualului informatii ce vor fi utile pentru anii viitori.

Asigurati-va ca atunci cand instalati soba au fost respectate toate standardele de siguranta si ca toate tevile de gaz, racordurile dintre tubulaturi, tevi si pereti sunt conectate in mod adecvat.

Nerespectarea acestor standarde si neglijenta din timpul instalarii poate provoca deteriorarea proprietatii sau va poate pune in pericol viata!

Amplasati soba intr-un loc sigur, departe de zone de trecere utilizate frecvent si usi, langa cos si racordul la cos.

Va dorim o utilizare placuta a sobei LEGNO-FIAMMA HYDRO.

TIM SISTEM d.o.o.

CUPRINS

AVERTISMENTE INAINTE DE UTILIZARE

DESCRIEREA SOBEI

INSTALAREA SOBEI

APRINDERE SI ARDERE

INFORMATII PRIVIND FUNCTIONAREA

Reglarea automata a functionarii sobei

II – reglarea aerului secundar

INSTALAREA MASINII DE GATIT IN SISTEMUL HIDRAULIC DE INCALZIRE

Instalarea in sisteme inchise de incalzire centralizata

Instalarea in sisteme deschise de incalzire centralizata

CURATARE SI INTRETINERE

Defectiuni de functionare. Recomandari de eliminare.

Recomandari generale

Sfaturi pentru protectia mediului

Garantie

AVERTISMENTE INAINTE DE UTILIZARE

Pentru ca soba sa functioneze corespunzator, este important sa cititi si sa respectati cu strictete instructiunile de utilizare si manipulare.

Pentru ardere folositi combustibilul solid cum ar fi lemn si brichete de lemn. Este interzis sa se introduca dispozitive sau materiale explozive in camera de combustie sau in soba. Este interzis sa amplasati materialele inflamabile langa soba.

Pentru combustia adecvata, in conditii normale de functionare, tirajul cosului trebuie sa fie mai mare de 10-12 PA. Daca tirajul este mai mare de 15Pa, trebuie instalata o supapa pe cos.

Camera in care este amplasata soba trebuie ventilata in mod regulat cu aer proaspat necesar pentru combustie.

Unele componente ale sobei sunt fierbinti in timpul functionarii si sunt necesare masuri corespunzatoare de precautie la manipularea acestora. Nu permiteti copiilor sa foloseasca soba sau sa se joace langa ea.

Se recomanda numai instalarea pieselor de schimb originale pe soba. Nu trebuie sa efectuati nicio modificare asupra sobei.

La punerea in functiune s-ar putea genera un usor fum, in special pe suprafata placilor. Acest aspect apare in mod obisnuit datorita depunerii produselor pe suprafata placii (stratul de protectie la coroziune, vopseaua, praful...). Camera in care se afla soba trebuie aerisita bine la punerea in functiune.

Nu se recomanda racordarea sobei la un cos obisnuit deoarece ar putea afecta negativ tirajul necesar.

Echipamentele ce utilizeaza gazele drept combustibil nu trebuie conectate la acelasi cos cu soba.

In timpul arderii, utilizati manusi de protectie, deoarece manerele usii se incalzesc.

Trebuie respectate regulamentele nationale si locale pentru instalarea sobelor.

In cazul nerespectarii instructiunilor indicate in acest manual, producatorul nu isi asuma nici un fel de responsabilitate pentru daunele cauzate.

DESCRIEREA SOBEI

Soba LEGNO-FIAMMA HYDRO este produsa si testata conform standardului European EN 13240.

In figura 1 este prezentata soba cu toate componentele sale importante pentru exploatare.

Soba LEGNO-FIAMMA HYDRO are o camera de combustie (figura 1, pozitia 11), cu volumul de 12.5 litri executata din placi din tabla, cu grosimea prevazuta de standarde. Acest tip de executie prelungeste durata de viata a camerei de combustie. Racordurile de apa sunt 1.

Placa superioara a focarului este executata din otel (figura 1, pozitia1)

Usile focarului (figura 1, pozitia 4) sunt executate din fonta cu geam rezistent la foc.

Racordurile la tubulatura de evacuare a gazelor arse (figura 1, pozitia2) sunt executate din fonta si sunt instalate pe placa cu 2 suruburi.

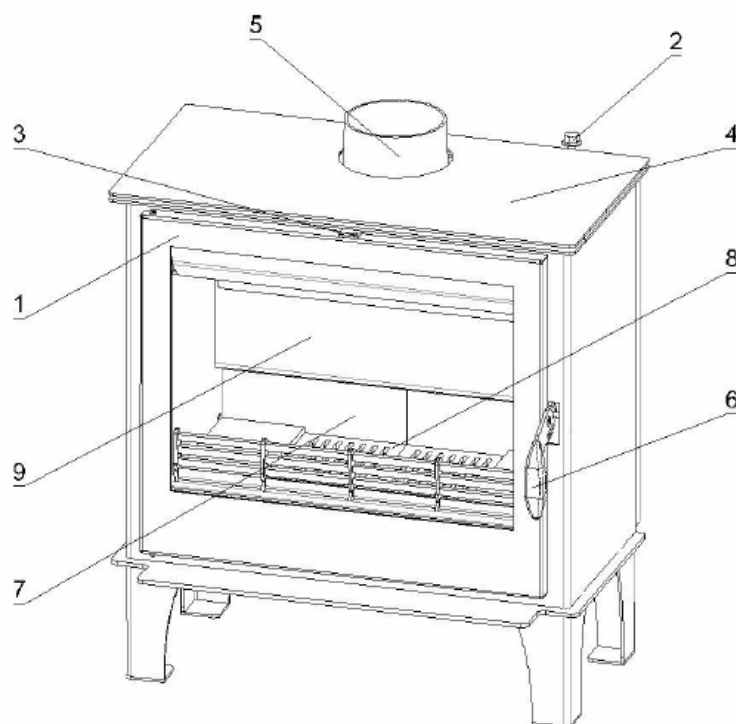
Toate materialele din care este executata soba pot fi reciclate.

Etansarile sunt executate din materiale ce nu contin azbest.

Grilajul focarului (figura 1, pozitia 10) este executat din fonta.

Componentele sobei:

1. Placa superioara
2. Tubulatura de evacuare a gazelor arse
3. Regulator de aer secundar
4. Usa focarului
5. Manerul usii focarului
6. Sticla
7. Cenusar
8. Regulator automat
9. Parghie
10. Grilaj
11. Camera de combustie



DATE TEHNICE

Numele produsului		LEGNO-FIAMMA HYDRO
Utilizare		Soba cu combustibil solid
Puterea nominala	kW	20
Randament	%	84
Dimensiunile sobei WxLxH	mm	705x441x760
Dimensiunile focarului WxLxH	mm	574x260x280
Masa	kg	153
Distanța minima fata de materialele inflamabile		
Spate	mm	500
Lateral	mm	500
Frontal	mm	800
Continutul de CO (reduc la 13% O ₂)	%	0.1808
Lemn		
Emisii de CO (reduse la 13% O ₂)		
Racordul la cos	mm	Ø150
Pozitie racord la cos		Centrala pe placa superioara
Consumul la putere nominala	Kg/h	2,65
Temperatura emisiilor	°C	241
Reglarea aerului		
Primar		Automat (Rathgeber)
Secundar		Manual
Capacitatea cazanului	l	12,5
Tirajul necesar	Pa	12-15

Soba etajata este executata pentru incalzirea spatiilor rezidentiale. O parte din instalatie o reprezinta supapa de descarcare termica ce are rolul de siguranta fuzibila termica ce previne supraincalzirea. Siguranta termica fuzibila este de la Caleffi ½ 544, indicata in figura 2.

Nota: Siguranta fuzibila nu face parte din produs si nu este furnizata impreuna produsul. Garantia este valabila numai daca siguranta termica fuzibila este instalata pe cazan.



Figura 2. Supapa de descarcare termica

INSTALAREA SOBEI

Soba nu trebuie amplasata langa bucati de lemn, elemente de racire, mobilier din plastic si alte materiale inflamabile deoarece in timpul functionarii (in timpul arderii combustibilului) se atinge o temperatura de functionare inalta ce este degajata in exteriorul focarului. Distanța minima dintre soba si elementele inconjuratoare este de 50 cm, si fata de materialele inflamabile de 80 cm.

Daca pardoseala pe care este instalata soba este executata din materiale inflamabile (lemn, pardoseala calda, laminate ...) trebuie sa amplasati sub soba o tabla metalica de protectie – cu o latime de 10cm in lateral si 50cm frontal.

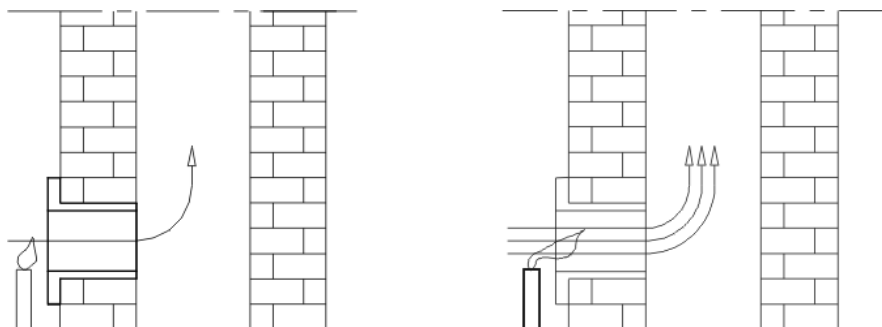
Datorita masei sale, soba trebuie instalata pe o fundatie adecvata. Daca nu indeplineste standardul necesar, trebuie sa luati masurile corespunzatoare pentru a-l face sa le indeplineasca (ex. distributia masei).

Conectati soba la un cos si gazele arse prin racordul din partea superioara a camerei de combustie, astfel incat sa se asigure etanseitatea corespunzatoare si debitul de gaze arse de la soba pana la cos. Tubulatura de gaze arse nu trebuie sa fie introdusa prea adanc in cos, deoarece s-ar reduce astfel sectiunea transversala obtinandu-se un tiraj nedeterminat al cosului. Nu utilizati reductoare ce ar putea reduce sectiunea tubulaturii de evacuare a gazelor arse.

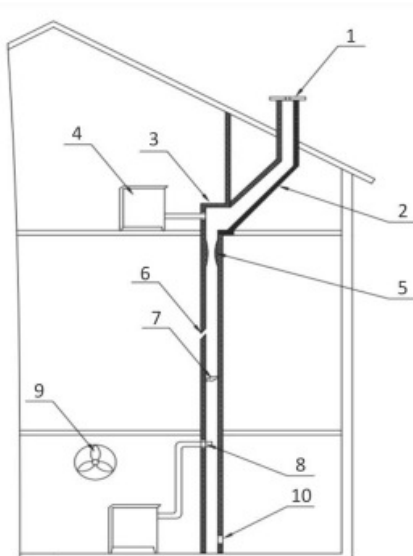
Soba necesita introducerea aerului proaspat in incaperea in care este instalata, iar suprafata deschisa de introducere a aerului proaspat nu trebuie sa fie mai mica de 0.4 dm². Unitatea trebuie amplasata intr-o camera bine ventilata, aportul de aer fiind asigurat printr-o usa sau o grila de aspiratie.

Ventilatoarele ce functioneaza in aceeasi camera cu aceea in care functioneaza soba pot interfera cu soba. De asemenea, toate dispozitivele ce creeaza o presiune negativa in camera in care este instalata soba, trebuie amplasate astfel incat sa nu realizeze o decompresie ce ar obstructiona functionarea normala a sobei.

Înainte de a instala soba, verificați tirajul cosului, pentru că acesta constituie un factor cheie în funcționarea sobei. Tirajul depinde de funcționarea adecvată a cosului și de condițiile meteorologice. Una dintre modalitățile cele mai simple de a verifica calitatea tirajului conductei de evacuare a gazelor arse este de a utiliza o lumanare, așa cum este indicat în figura 3. Puneți lumanarea în apropierea conductei de evacuare a gazelor arse și dacă flacăra se îndreaptă către conducta de evacuare a gazelor arse, tirajul este bun (Figura 3b). Dacă flacăra nu se mișcă, sau se mișcă slab, atunci tirajul este prost (figura 3a).



Dacă tirajul în conducta de evacuare a gazelor arse este defectuos (Figura 3a), verificați funcționarea cosului. Conducta de evacuare a gazelor arse trebuie să fie în interiorul clădirii. Dacă se află în exteriorul clădirii, aceasta trebuie să fie izolată în mod corespunzător.



Deficiente ale conductei de evacuare a gazelor arse (figura 4):

1. Cosul de fum este mai jos decât coama acoperișului, diametrul de ieșire este prea mic pentru puterea sobei,
2. Înclinarea cosului de fum este prea mare,
3. Evacuarea gazelor arse este construită în unghiuri care împiedică tirajul,
4. La același cos de fum sunt racordate mai multe sobe, sau alte echipamente de încălzire
5. Peretii interiori ai cosului de fum sunt îngustați,
6. Crapături în peretele cosului de fum,
7. Obstacole de orice natură care au căzut în cosul de fum (caramizi căzute, pasari...)
8. Conducta de intrare este împinsă adânc în interiorul cosului de fum,
9. Ventilatorul sau alte dispozitive creează o presiune de vacuum în încăpere

10. Usile de curatare de pe cosul de fum sunt deschise sau nu sunt etansate adecvat

APRINDERE SI ARDERE

Inainte de aprindere, stergeti suprafetele vopsite cu o carpa curata si uscata, pentru a evita arderea impuritatilor in soba si crearea de mirosuri neplacute.

Aprindeti focul in soba efectuand urmatoarele operatiuni in ordinea specificata:

- Trageti maneta clapetei de admisie a aerului primar in sens contrar acelor de ceasornic pana la punctul maxim
- Regulatorul de aer secundar ramane deschis pana cand flacara devine stabila si apoi intensitatea focului este controlata prin regulator
- Deschideti usa camerei de combustie
- Introduceti materialele de aprindere in focar (aschii mici de lemne cu hartie uscata mototolita)
- Aprindeti focul
- Inchideti usa focarului
- Dupa ce ati creat jaratecul de baza in focar, introduceti bucati mai mari de lemn sau carbune, inchideti usa focarului si impingeti maneta regulatorului de tiraj al sobei

Daca brichetele de lemn sunt utilizate drept combustibil, trebuie sa asteptati pana cand intreaga cantitate de combustibil arde si numai atunci reduceti la jumatate tirajul.

- Cand se adauga combustibil, deschideti usa focarului numai cu cateva grade, asteptati 4-5 secunde si apoi deschideti-o larg lent. Nu deschideti brusc usa, deoarece atunci cand exista o flacara inalta in focar, aceasta ar putea ajunge cu usurinta in camera.
- Regland tirajul sobei, puteti regla temperatura, puterea si combustia combustibilului. Se recomanda drept combustibil brichetele de lemn si lemnul.

Nu trebuie sa utilizati motorina sau alte combustibile similare, deoarece utilizand combustibile lichide creati conditiile pentru deteriorarea sobei si pentru a provoca o explozie.

Atentie!

- Nu utilizati combustibil din deseuri organice, reziduuri alimentare, plastic, combustibil sau materiale explozive, a caror combustie perturba functionarea adecvata a cazanului si ar putea genera deteriorarea si poluarea mediului.
- Temperatura ambienta ridicata poate genera functionarea proasta (tiraj) la cos si in asemenea caz se recomanda aprinderi mai frecvente in cantitati mai mici.

- Evitati utilizarea sobei cand sunt conditii climaterice proaste pentru functionarea sobei si in cazul unui vant puternic, deoarece reflecta vacuumul necesar la cos. In aceste cazuri ar putea aparea intoarcerea aerului in camera in care este amplasata o soba. In acest caz aprinderea este dificila.

Va recomandam ca in camera de combustie sa aprindeti in fiecare ora combustibil lemnos cu sectiunea de pana la 15 cm, pentru a avea un debit de aer mai bun.

Dupa fiecare umplere, se recomanda sa lasati sa functioneze soba la viteza completa timp de 30 de minute, pentru a distruge toate elementele volatile ce ar putea genera condens in soba.

Pentru functionarea corecta a sobei, se recomanda sa lasati soba sa functioneze la viteza totala timp de 30 de minute, pentru a distruge toate elementele volatile ce ar putea crea condens in soba.

Pentru functionarea sobei este necesar sa se:

- Curete regulat soba si cosul
- Asigure ventilatia adecvata a incaperii pentru o mai buna combustie
- Curete regulat tavita cenusarului
- Indeparteze regulat zgura si materialele neare de pe gratar prin intermediul unui kit de curatare

UTILIZAREA SOBEI

Aprindeti focul la flacara moderata pentru a evita socurile termice.

Urmatoarea cantitate de lemne se introduce numai dupa ce s-a ars volumul anterior.

Nu permiteti depunerea cenusei sau a substantelor neare pe gratar sau pe arzator. Curatati gratarul

Deschideti usa lent, cu atentie, permitand astfel egalizarea presiunii in focar si in camera, in caz contrar fiind posibil sa se genereze fum in camera.

Soba este conceputa si executata pentru a fi utilizata cu usa focarului inchisa in mod constant, cu exceptia momentului alimentarii. Nu deschideti usa daca nu este necesar.

Pentru ca lemnul sa fie eficient, acesta trebuie sa aiba un grad de umezeala de 20%. In caz contrar, gudronul impreuna cu apa din vapori ar crea un strat de creozot. Daca acest lucru se intampla in cantitati mai mari, s-ar putea produce aprinderea cosului. Vetii putea recunoaste mai simplu arderea cosului prin: sunetul caracteristic ce provine din cos de tipul unui sforait puternic, flacari vizibile ce ies din cos, temperaturi ambiente inalte ale peretilor inconjuratori si un miros caracteristic de ars.

Daca constatati ca se declanseaza un incendiu, efectuati urmatoarele operatii:

- Chemati imediat echipa de pompieri
- Cuplati alimentarea cu oxigen la cos si opriti soba

- Nu introduceti nimic in cos si asigurati-va ca focul nu se raspandeste in constructia de lemn sau nu se afla alte materiale combustibile in apropiere.
- **NU introduceti apa in soba sau cos.**
- Focul din cos poate fi stins numai cu pudra uscata.
- Apa poate stinge numai materialele inconjuratoare
- Nu raciti peretii inconjuratori cu apa

Informatii importante:

Daca focul, din diverse motive devine periculos de puternic, va rugam sa luati urmatoarele masuri: inchideti alimentarea cu aer, ce furnizeaza aerul pentru combustie. Daca este necesar, aruncati in focar nisip sau o patura inflamabila. In acest sens ar fi util sa aveti la dispozitie un stingator.

Inainte de a doua incarcare, curatati grila de alimentare pentru a furniza aer proaspat.

Curatati cu regularitate tavita cenusarului asigurandu-va ca exista spatiu suficient pentru cenusa.

Soba este proiectata pentru a opera in regim periodic. Pentru a pastra puterea nominala, camera de combustie este umpluta periodic cu cantitatea de combustibil prestabilita.

Soba nu este proiectata pentru a functiona in regim continuu de incalzire sau in regim cu temperatura de acumulare.

Reglarea automata a functionarii sobei

Rata de combustie, si de fapt cantitatea de caldura generata de soba, depinde de cantitatea de aer primar de combustie furnizata catre spatiul de sub gratarul de gatit. Reglare aerului primar se efectueaza automat prin regulatorul de tiraj Rathgeber (figura 5).



In timpul aprinderii, butonul de reglare a aerului primar, amplasat in partea posterioara a sobei, se roteste in pozitia complet deschisa a clapetei, in directia indicata in figura 6a. In

timpul functionarii, in functie de temperatura, clapeta de reglare se va deschide sau inchide automat. Daca doriti o temperatura mai redusa decat aceea setata, rotiti butonul de reglaj in pozitia dorita de deschidere minima de deschidere a clapetei 6, ce inchide regulatorul clapetei.

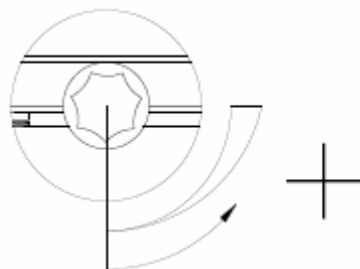


Figura 6a

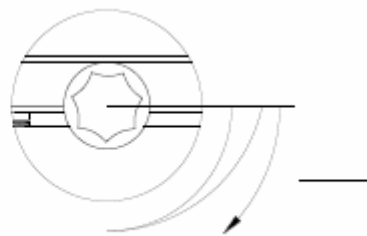
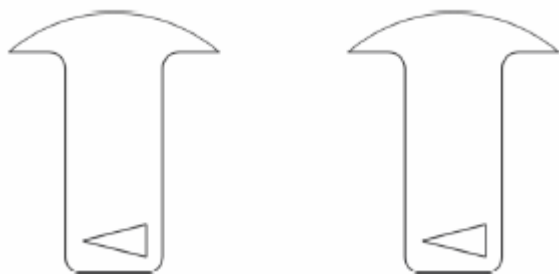


Figura 6b

II – Reglarea aerului secundar

Amplasati regulatorul aerului secundar in pozitia „deschis” (Figura 7a) in timpul arderii si mentineti-l in aceasta pozitie pana cand se stabileste functionarea stabila a sobei dupa ce se incarca unele bucati mai mari de lemn sau brichete. Dupa aceea, intensitatea de ardere va depinde de pozitia regulatorului. Daca regulatorul aerului secundar ramane in pozitia deschisa, intensitatea arderii va fi maxima, in timp ce daca regulatorul aerului secundar se afla in pozitia inchisa (Figura 7b) intensitatea arderii va fi minima.

Reglarea puterii sobei este obtinuta prin reglarea regulatorului aerului primar si aerului secundar.



INSTALAREA SOBEI IN SISTEMUL DE INCALZIRE A APEI

- Pentru alimentarea cu apa si scurgerea la sistemele de incalzire centralizata de la blocuri sunt furnizate racorduri de 1” la cazan;
- Soba poate fi instalata intr-un sistem de incalzire centralizata intern si extern.

Instalarea in sisteme de incalzire centralizata

Unul din aspectele montajului instalatiilor este descris in figura 7.a si 7b.

- supapa de siguranta trebuie sa fie amplasata aproape de cazan si trebuie setata la o presiune maxima de 3 bar (cazanul este testat la 4 bar). Circuitul de conectare al supapei de siguranta trebuie sa fie cat mai scurt posibil si nu

trebuie sa aiba posibilitatea de inchidere. In acest circuit de conectare nu trebuie sa existe nici un singur robinet sau fitting.

- Vasul de expansiune inchis trebuie amplasat langa cazan si are un circuit scurt de securitate. Volumul vasului este determinat de capacitatea cazanului in cazul in care raportul este 1kW:1l.
- Este necesara instalarea unei sigurante fuzibile pe cazan. Va recomandam cu caldura siguranta fuzibila Caleffi 544.

Se solicita instalarea unei vane de amestec cu patru cai intr-un anumit loc (figura 6a si 7a) sau un termostat de contact pe teava (figura 7a si 8a), setat la 55°C. Instalarea lor este necesara pentru prevenirea condensului pe peretii cazanului in camera de combustie (condensul din cazan afecteaza negativ durata de viata a cazanului si performanta produsului prin crearea unei rasini pe peretii cazanului, ce reprezinta un strat izolator astfel incat produsul nu mai are caracteristicile declarate).

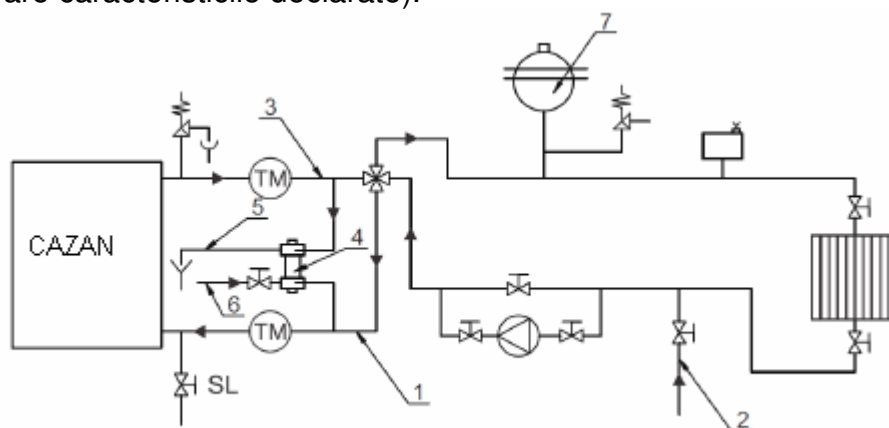


Figura 7a – Schema sistemului inchis de incalzire centralizata cu vana cu 4 cai incorporata

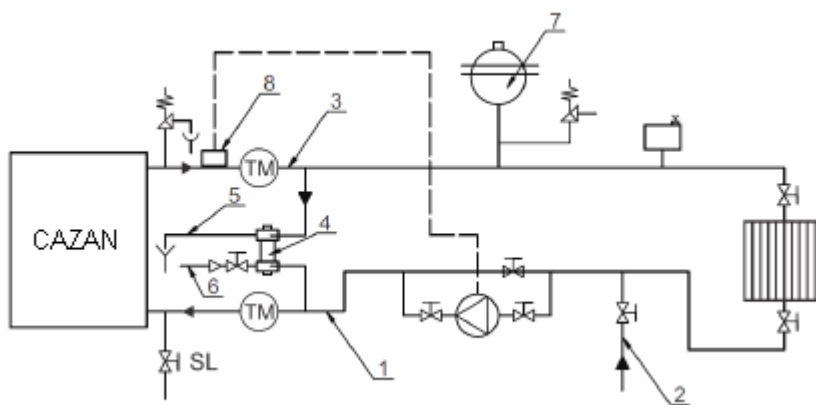




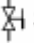


Figura 7b – Schema sistemului inchis de incalzire centralizata cu termostat de teava incorporat

-  pompa
-  vana
-  dezaerator

1. Robinet de admisie
2. Umplere si golire dirijata a sistemului
3. Ghidaj de distributie

-  supapa de siguranta
-  vana de amestec
-  Termo manometru
-  Consumator
-  SL Robinet de umplere a cazanului

4. Vana de evacuare termica
5. Golirea apei supraincalzite din sistem
6. Retea de distributie a apei
7. Vas de expansiune inchis
8. Termostat de teava

Instalarea intr-un sistem de incalzire centralizata deschis

Unul din procesele de instalare posibile este indicat in Figura 8.

Cu acest sistem, pe circuitul initial este setata linia de distributie de siguranta a vasului de expansiune si a vanei cazanului, si pe circuitul initial al sistemului sunt setate vana cazanului, o pompa si o vana. Direct sub vasul de expansiune deschis este setata o conexiune scurta intre circuitul de distributie de siguranta si circuitul de recul, ce previne inghetarea apei in timpul iernii intr-un vas de expansiune.

Pe circuitul de distributie si circuitul de recul de siguranta, nu trebuie sa existe nici un fel de fittinguri. Vasul de expansiune trebuie sa aiba o teava de preaplin conform indicatiilor din Figura 8. Volumul vasului de expansiune este calculat prin urmatoarea formula:

$V = 0,07 \times V_{\text{water}}$, (l), unde V_{water} este volumul de apa din intregul sistem.

Vasul de expansiune deschis este amplasat vertical deasupra celui mai inalt corp de incalzire. Sub sistemul deschis de incalzire este posibil sa aveti un sistem de incalzire gravitacional.

Nota: Instalarea sistemului de incalzire si punerea in functiune a intregului sistem trebuie incredintata exclusiv unui service profesional desemnat sa garanteze functionarea corecta a intregului sistem de incalzire. In cazul unei proiectari gresite a sistemului si eventuale posibile deficiente din timpul instalarii de catre firma ce a executat lucrarile, responsabilitatea completa pentru materiale si-o asuma persoana careia i s-a incredintat instalarea sistemelor de incalzire, si nu producatorului, reprezentantului sau vanzatorului cazanului.

Informatii importante

- Instalarea sobei trebuie executata de personal calificat conform unui proiect adecvat. Configuratia sobei va permite sa o conectati atat la sistemul de incalzire interior cat si exterior. Toate racordurile trebuie sa fie fixate si sigilate. Inainte de pornire, instalatia trebuie sa fie testata cu apa la presiunea de 3 bar.
- Cand se instaleaza supapa de siguranta, va rugam sa fiti atenti la racordarea directa la tevile de apa si canalul conector, si ca vanele (robinetii) raman mereu deschisi.
- Daca se utilizeaza un furtun ranforsat pentru a se conecta la drenare, trebuie sa fie amplasat departe de partea posterioara a sobei.

La prima aprindere este necesar sa se examineze functionarea adecvata a vanei prin efectuarea urmatoarelor operatii: supraincalzirea pana la 100°C pe termen scurt, examinand functionarea adecvata a regulatorului de tiraj si instaland un racord de distributie a apei fierbinti pana la radiatoare si direct la radiatoare.

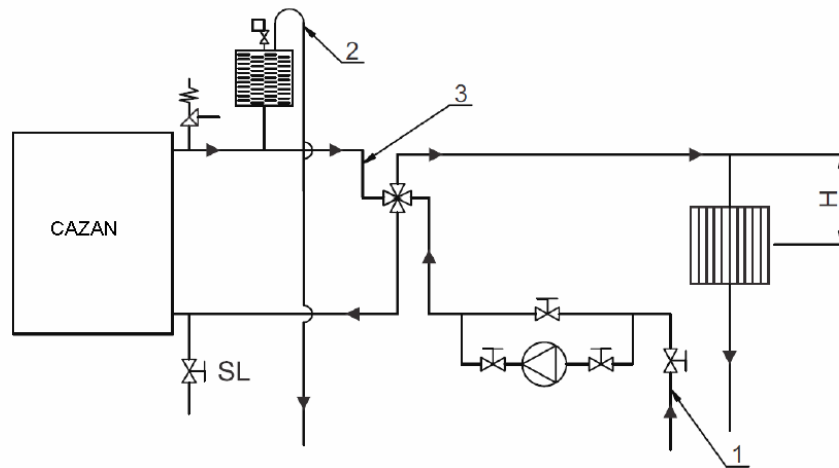


Figura 8a - Schema sistemului deschis de incalzire centralizata cu vana cu 4 cai incorporata

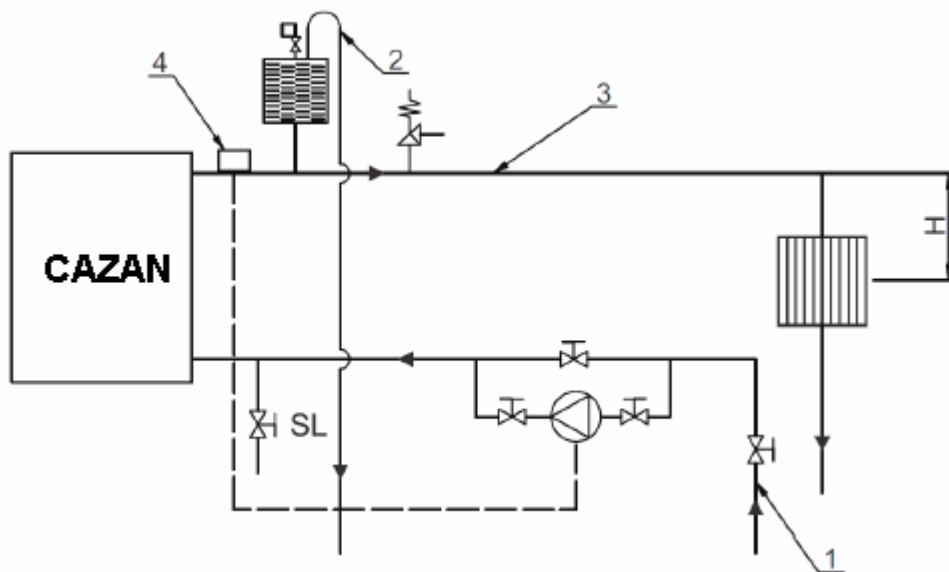

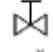

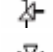



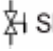


Figura 8b – Schema sistemului deschis de incalzire centralizata cu termostat de teava incorporat

-  pompa
 -  vana
 -  dezaerator
 -  supapa de siguranta
 -  vana de amestec
 -  vas de expansiune deschis
 -  Consumator
 -  SL Robinet de umplere a cazanului
- 1. Robinet de admisie
 - 2. Teava de preaplin cu robinet
 - 3. Ghidaj de distributie
 - 4. Termostat de teava
 - H Diferenta de inaltime dintre cazan si consumator

CURATARE SI INTRETINERE

Curatarea adecvata si regulata permite functionarea corespunzatoare conferind o durata lunga de viata sobei. Toate operatiunile de curatare atat a suprafetelor interioare cat si exterioare sunt efectuate mereu cu soba rece.

Curatarea suprafetelor externe: - se efectueaza cu o carpa moale ce nu va deteriora suprafata sobei. Nu se pot utiliza substantele de curatare de natura chimica deoarece ar putea deteriora suprafata seminelului. Suprafetele vopsite nu pot fi curatate cu produse abrazive.

Curatarea suprafetelor interne: - cand se efectueaza curatarea utilizati manusi de protectie.

Curatati partea inferioara a focarului pentru a indeparta cenusa acumulata si colectati bucatile nearse de pe gratar, curatati tavita cenusarului si cenusa acumulata in interiorul focarului.

Curatarea suprafetelor de sticla – sticla focarului s-ar putea murdari in timpul functionarii. Pentru curatare utilizati un detergent neagresiv. Nu utilizati substante de curatare agresive deoarece acestea ar putea deteriora suprafata de sticla. Curatati sticla numai atunci cand aceasta este rece.

Curatarea si intretinerea cosului – se recomanda curatarea cosului si controlul acestuia cel putin o data pe an si dupa o perioada mai lunga de nefunctionare. Intretinerea regulata si controlul cosului va preveni declansarea incendiilor si functionarea defectuoasa a sobei.

Defectiuni de functionare. Recomandari pentru eliminarea sa.

In tabelul urmator sunt indicate cele mai uzuale defectiuni si recomandari pentru eliminarea acestora.

Tabel: Indicarea celor mai uzuale defectiuni de functionare, cauze posibile si modalitati de remediere a acestora.

Defectiune de functionare	Cauze posibile	Cum se remediaza defectiunea
Soba incalzeste slab	manipulare incorecta evacuare incorecta	Cititi cu atentie si respectati instructiunile In cazul in care desi s-au respectat toate instructiunile, persista defectiunile de functionare, sunati la serviciul pentru clienti
Dificultati la aprinderea focului	Regulatorul de alimentare cu aer inchis Lemn umed Lipsa de oxigen	Deschideti regulatorul de alimentare cu aer si asigurati alimentarea cu aer primar Utilizati lemn uscat Aerisiti camera pentru a asigura alimentarea cu aer proaspat

Fumul intra in camera	Regulatorul de alimentare cu aer inchis Tiraj insuficient Cenusa ramasa pe gratar	Deschideti regulatorul de alimentare cu aer si asigurati alimentarea cu aer primar Cititi cu atentie instructiunile si aplicati sfaturile despre modul cum puteti asigura tirajul Curatati gratarul
Fumul intra in camera	Regulatorul de alimentare cu aer inchis Tiraj insuficient Cenusa ramasa pe gratar	Deschideti regulatorul de alimentare cu aer si asigurati alimentarea cu aer primar Cititi cu atentie instructiunile si aplicati sfaturile despre modul cum puteti asigura tirajul Curatati gratarul
Defectiune de functionare	Cauze posibile	Cum se remediaza defectiunea
Geamul de la usa sobei se inegreste dupa un timp	Lemn umed Prea mult combustibil Tiraj insuficient Admisie a aerului secundar insuficienta	Utilizati lemn uscat Verificati cantitatea de combustibil indicata in manualul utilizatorului Verificati racordul la cos Cititi cu atentie instructiunile si aplicati sfaturile despre modul cum puteti asigura aerul secundar
Caldura insuficienta a radiatorului, mai putin de 50°C	Manipulare incorecta Evacuare incorecta Sistem de incalzire supradimensionat Aer in sistem Putere insuficienta a pompei	Cititi cu atentie si respectati urmatoarele instructiuni. Opriti sistemul prin intermediul radiatoarelor daca puterea acestora depaseste puterea pe care o cedeaza soba apei Evacuati aerul din sistem

RECOMANDARI GENERALE

Daca ati indeplinit toate recomandarile de instalare, functionare, control si curatare a sistemului, specificate in acest manual, soba este testata si gata de utilizare in siguranta ca electrocasnic.

Inainte de a instala soba, eliminati ambalajul. Fiti atenti la eventuale raniri provocate de aschiile de lemn si cuie. Eliminati sacii din plastic in conformitate cu reglementarile in vigoare. Soba veche pe care nu mai doriti sa o utilizati trebuie eliminata si stocata in zonele desemnate in conformitate cu reglementarile in vigoare.

Toate reclamatii, defectele observate sau defectiunile de functionare ale sobelor, trebuie raportate la fabrica sau la un centru de service autorizat, telefonic sau in scris, numai pe baza unei chitante fiscale. Toate informatiile despre contacte sunt furnizate la finalul manualului.

Orice defectiune a sobei, trebuie eliminata numai de catre un service autorizat de distribuitor.

Daca o persoana neautorizata efectueaza orice interventie de service, reparatii sau modificari asupra sobei, proprietarul isi pierde dreptul la garantia producatorului.

Furnizarea pieselor de schimb trebuie efectuata prin intermediul serviceului autorizat de producator, pe baza pozitiei din schema explodata indicata in acest manual.

Producatorul nu isi asuma nicio responsabilitate daca cumparatorul nu respecta instructiunile de utilizare si instalare ale sobei.

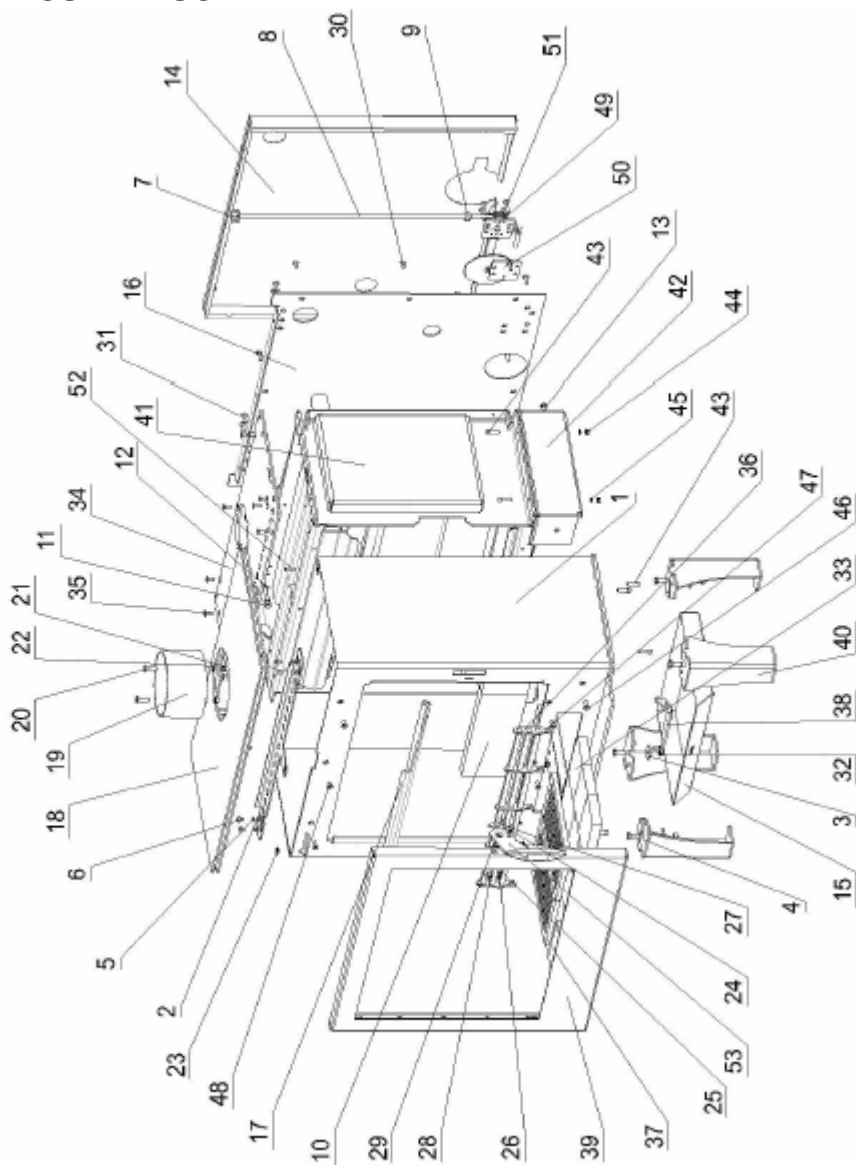
RECOMANDARI PENTRU PROTECTIA MEDIULUI AMBALAJ

- Materialul de ambalare este 100% reciclabil.
- Pentru eliminarea deseurilor actionati in conformitate cu reglementarile locale.
- Materialele de ambalare (pungi din plastic, componente din polistiren, etc.) trebuie pastrate departe de copii, reprezentand potentiale surse de pericol.
- Acordati atentie indepartarii in siguranta a aschiilor de lemn deoarece stinghiile sunt conectate prin intermediul cuielor.

PRODUS

- Echipamentul este executat din materiale ce pot fi reciclate. Cand eliminati deseurile, actionati in conformitate cu legislatia in vigoare.
- Utilizati numai combustibil recomandat.
- Este interzisa arderea materialelor anorganice sau organice (plastic, placaj, textile, lemn unsuros, etc.), deoarece combustia degaja substante cancerigene si alte substante toxice.

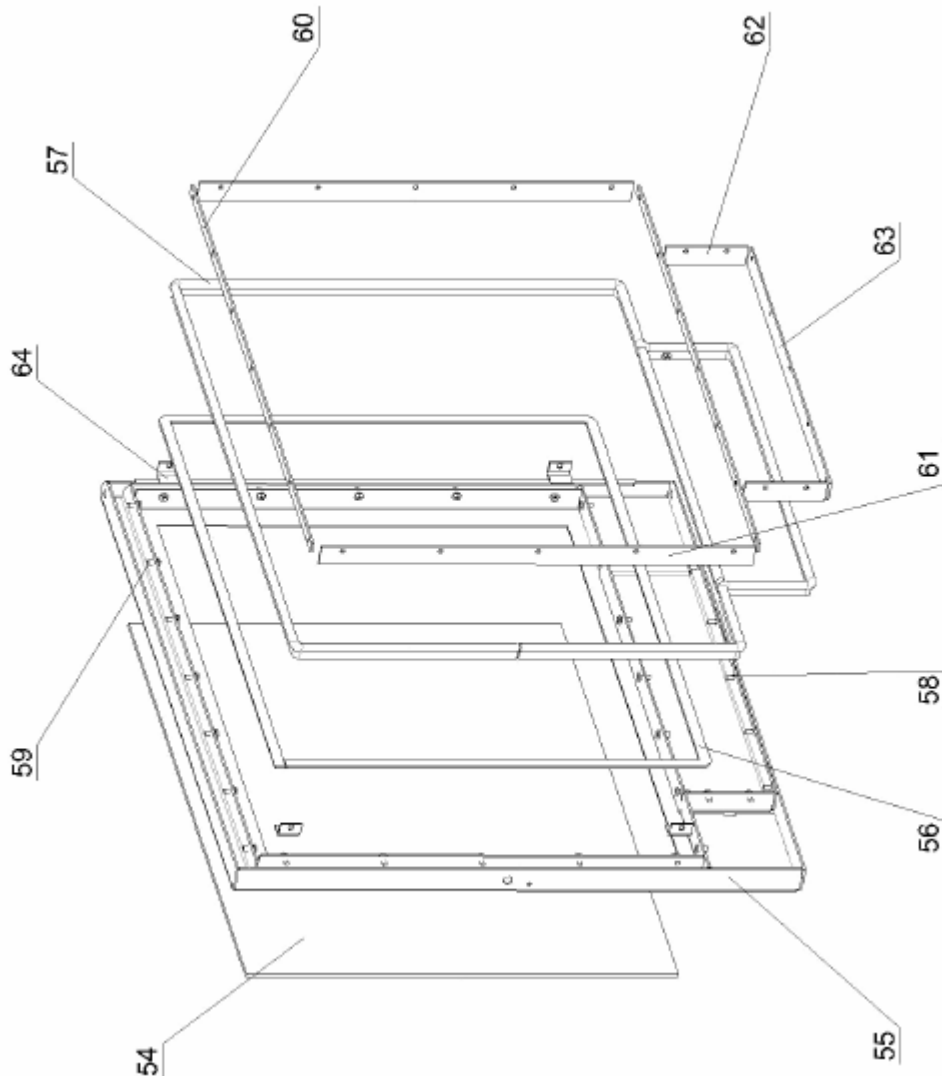
SOBA TIP SEMINEU LEGNO-FIAMMA HYDRO PENTRU FUNCTIONARE CU COMBUSTIBIL SOLID



Lista tuturor componentelor sobei "LEGNO-VISTA HYDRO"

1. Placa superioara
2. Placa inferioara
3. Placa mediana
4. Capac soba
5. Manta superioara spate
6. Structura camerei de combustie
7. Manta inferioara spate
8. Manta laterala
9. Manta superioara
10. Suport gratar
11. Structura de curatare gratar

12. Regulator automat aer primar
13. Stift
14. Structura bazei
15. Gratar
16. Parghie
17. Tavita cenusar
18. Usa focar
19. Maner usa focar
20. Sticla usa focar
21. Maneta aer secundar
22. Structura acoperitoare decorativa
23. Garnitura de etansare a usii focarului
24. Placa de izolare samota
25. Vizor de inspectie pe capac
26. Structura frontala laterala
27. Cutie aer secundar
28. Structura parte inferioara cazan
29. Placa de izolare superioara din samota



GARANTIE

Garantia este valabila de la data achizitiei, evidentiata prin certificatul de garantie completat corespunzator, denumit protocol.

Protocolul contine urmatoarele detalii: adresa cumparatorului, ștampila si semnatura cumparatorului. Protocolul detaliat trebuie emis de distribuitorul oficial al produselor TIM SISTEM.

Aceasta garantie va fi acceptata numai daca:

- Produsul a fost utilizat conform acestui manual
- Produsul nu este deteriorat fizic
- Protocolul de garantie a fost certificat de catre cumparatorul de la TIM SISTEM sau service-ul imputernicit

Denumire	Seria numarul	Data achizitiei	Stampila vanzatorului imputernicit	si sau	semnatura service-ului
LEGNO-FIAMMA HYDRO					

Colectivul de redactare a cartii tehnice:

Traducere:

Iuliana Belegante

Tehnoredactare:

Iuliana Belegante

BUCURESTI - ROMANIA - Sos. Vitan-Barzesti nr. 11A, sector 4; Tel/Fax: 021-332.09.01, 334.94.63;
Reg. Com. J/40/14205/1994 - Cod fiscal R 5990324 - Cont RO74RNCB501000000130001 B.C.R.
Sector 1, BUCURESTI - RO43BACX0000000030565310 HVB sucursala Grigore Mora
BUCURESTI; Capital Social: 139.400.000.000 ROL (13.940.000 RON)

