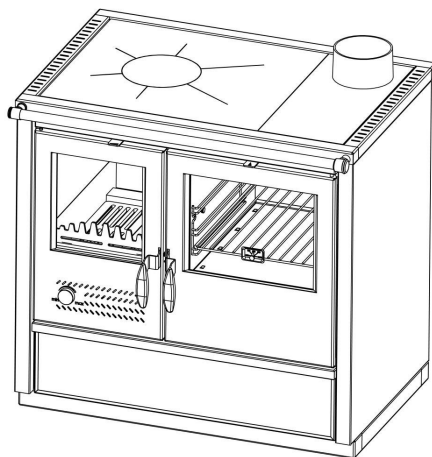




Producator: **TIM SISTEM d.o.o. Serbia**

**Soba pentru incalzire centralizata , cu  
plita/cuptor, din otel, cu placaj inox**

**Model:** LEGNO - CASA HYDRO 16 KW  
**Cod Romstal:** 34TS0011



**INSTRUCTIUNI DE INSTALARE, UTILIZARE SI  
INTRETINERE**



Revizia nr. 0 / septembrie 2017

## CUPRINS

Avertisment înainte de utilizare  
Descrierea sobei cu incalzire centralizata, plita si cuptor  
Date tehnice  
Instalarea sobei cu incalzire centralizata, plita si cuptor  
Deficiente ale conductei de evacuare a gazelor arse  
Aprindere si pornire  
Manipularea functionarii sobei cu incalzire centralizata, plita si cuptor  
Reglarea automata a functionarii sobei  
Instalarea sobei cu incalzire centralizata, plita si cuptor in sistemul pentru incalzirea apei  
In sistemul inchis de incalzire centralizata  
Instalarea in sistemul deschis de incalzire centralizata  
Curatare si intretinere  
Recomandari generale  
Recomandari pentru protectia mediului

Stimate client,

Apreciem increderea pe care ati investit-o in noi si hotararea de a folosi produsul TIM SISTEM.

Ati investit intr-un produs de calitate superioara si eficient energetic – soba cu incalzire centralizata, plita si cuptor cu functionare pe lemne.

Achizitia dumneavoastra va va oferi incalzire curata si confortabila pe termen lung, cu o intretinere minima.

Cititi aceste instructiuni cu atentie si in intregime.

Scopul este sa va informam despre instalarea, exploatarea si intretinerea sobei. Pastrati-l la indemana si consultati-l cand este necesar. Veti gasi in acesta informatii care vor fi utile acum si in anii urmatori.

Asigurati-va ca atunci cand instalati soba cu incalzire centralizata, plita si cuptor, toate standardele de siguranta au fost respectate si ca toate tevile de gaz, racordurile dintre tevi si conducte si pereti sunt conectate corespunzator.

Nerespectarea acestor standarde si neglijenta in timpul instalarii va pot afecta proprietatea sau va pot pune in pericol viata si sanatatea!

Amplasati soba cu incalzire centralizata, plita si cuptor intr-un loc sigur, departe de usi si de trecere frecventa, undeva in apropierea cosului de fum si a racordului la cosul de fum.

TIM SISTEM d.o.o.

## **AVERTISMENT INAINTE DE UTILIZARE**

Pentru a mentine functionarea corecta a sobei cu incalzire centralizata, plita si cuptor, este important sa cititi acest manual si sa respectati cu strictete instructiunile de utilizare si manipulare.

Pentru ardere folositi combustibili solizi, cum ar fi lemne si brichete din lemn. Este interzisa punerea in functiune a camerelor de ardere si a dispozitivelor explozive sau a cuptorului termic limitat. Este interzisa pastrarea materialelor inflamabile langa soba.

Pentru arderea corecta si functionarea regulata a sobei cu incalzire centralizata, plita si cuptor, tirajul in cosul de fum trebuie sa fie de 12-17 Pa. Daca tirajul este mai mare de 17Pa, trebuie instalata o supapa de reglare in cosul de fum.

Incaperea in care este instalata soba cu incalzire centralizata, plita si cuptor trebuie sa fie aerisita in mod regulat pentru ca este nevoie de aer proaspat pentru combustie.

Unele parti ale sobei cu incalzire centralizata, plita si cuptor se incalzesc in timpul functionarii si trebuie luate masuri de precautie adecvate atunci cand se manipuleaza. Nu permiteti copiilor sa se joace langa soba cu incalzire centralizata, plita si cuptor.

Pe soba cu incalzire centralizata, plita si cuptor trebuie instalate numai piesele de schimb recomandate si permise de producator. Nu trebuie sa faceti nicio modificare pe soba cu incalzire centralizata, plita si cuptor.

In timpul primei aprinderi ar putea sa apara un fum mai usor, mai ales de pe suprafata plitei. Este un problema obisnuita care apare din cauza depozitelor de ardere pe suprafata plitei (protectie impotriva coroziunii, vopsea, praf, ...). Incaperea in care se afla soba cu incalzire centralizata, plita si cuptor ar trebui ventilata in timpul primei aprinderi.

Nu este recomandat sa racordati soba cu incalzire centralizata, plita si cuptor la cosul de fum comun, deoarece poate afecta negativ tirajul necesar.

Nu trebuie sa fie conectat la acelasi cos de fum un dispozitiv care utilizeaza gaz drept combustibil. In timpul arderii, utilizati manusi de protectie deoarece manerul usii se incalzeste.

Trebuie respectate reglementarile nationale si locale privind instalarea cuptorului.

**In caz de nerespectare a instructiunilor din acest manual, producatorul nu isi asuma responsabilitatea pentru daunele cauzate.**

## DESCRIEREA SOBEI CU INCALZIRE CENTRALIZATA, PLITA SI CUPTOR

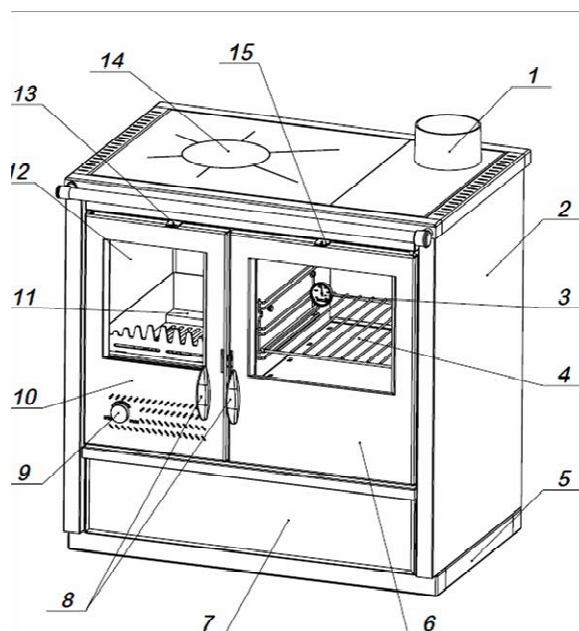
Soba este fabricata si testata in conformitate cu standardul european EN 12815. Pe figura 1 este prezentat aspectul sobei cu toate componentele sale importante pentru manipulare.

Soba are un cazan (figura 1, pozitia 12), cu volumul de 16l din placi de tabla de cazan, cu grosime prescrisa de standarde. Acest tip de fabricatie prelungeste durata de viata a cazanului. Are 1 racord la instalatia de apa.

Suprafata de lucru a sobei este facuta dintr-o plita de staniu (figura 1, pozitia 14) cu un racord de evacuare a gazelor arse (Figura 1, pozitia 1) care este instalat pe suprafata de gatit cu doua suruburi. Usa focarului (Figura 1, pozitia 10) este realizata din tabla, cu geam transparent termorezistent interior.

Elementele de etansare sunt fabricate din materiale care nu contin azbest.

### Componente:



**Figura 1**

- |                           |  |
|---------------------------|--|
| 1. Evacuarea gazelor arse | 8. Manere                              |
| 2. Parte laterala         | 9. Reglarea aerului primar (Rathgeber) |
| 3. Termometru             | 10. Focar                              |
| 4. Cuptor                 | 11. Usa focarului                      |
| 5. Postament              | 12. Cazan                              |
| 6. Usa cuptorului         | 13. Parghie aer secundar               |
| 7. Sertar                 | 14. Plita                              |
|                           | 15. Parghie de reglare a tirajului     |

## DATE TEHNICE

Combustibil		Lemne, brichete de lemn
Putere nominala	kW	16
Eficienta	%	85
Putere termica livrata in apa	kW	7,2
Putere termica livrata in incapere	kW	8,3
Dimensiunile sobei cu incalzire centralizata, plita si cuptor l x L x l	mm	900 x 600 x 850
Dimensiunile of the fire place l x L x l	mm	290 x 450 x 270
Dimensiunile cuptorului l x L x l	mm	350 x 740 x 295
Greutate	kg	153
Distanta minima fata de materiale inflamabile		
Spate	mm	500
Lateral	mm	350
Frontal	mm	600
Continut de CO (reduc la 13% O2)	mg/Nm <sup>3</sup>	4271
Racord la cosul de fum	mm	150
Pozitia racordului la cosul de fum		Sus dreapta-stanga, Spate dreapta-stanga
Consum la puterea nominala	kg/h	3,8
Temperatura emisiilor	°C	162
Tiraj necesar	Pa	10-14

Soba este fabricata pentru incalzirea spatiilor rezidentiale, gatit si coacere. O parte integranta a instalatiei este vana de descarcare termica care serveste ca o siguranta termica in cazul unei eventuale supraincalziri. Vana de descarcare termica recomandata este Caleffi 1/2 544, prezentata in Figura 2.

Nota: Vana de descarcare termica nu face parte din produs si nu este livrata impreuna cu produsul. Garantia este valabila numai daca vana de descarcare termica este instalata in cazan.



*Figura 2: Vana de descarcare termica Caleffi*

## **INSTALAREA SOBEI CU INCALZIRE CENTRALIZATA, PLITA SI CUPTOR**

Soba cu incalzire centralizata, plita si cuptor nu trebuie instalata in apropierea pieselor de lemn, a partilor de refrigerare, a mobilierului din plastic si a altor materiale inflamabile, deoarece in timpul functionarii (in timpul arderii combustibilului), se obtine o temperatura ridicata de functionare care este distribuita pe partea exterioara a cuptorului. Distanța minima între soba si elementele inconjuratoare este de 50 cm, iar fata de materialele inflamabile de 80 cm.

Daca pardoseala pe care ati amplasat soba cu incalzire centralizata, plita si cuptor este realizata din material usor inflamabil (lemn, pardoseala calda, laminat ...), trebuie sa puneti sub soba cu incalzire centralizata, plita si cuptor o tabla de protectie - latimea laterala de 10 cm si 50 cm in fata.

Din cauza greutatii sale, soba cu incalzire centralizata, plita si cuptor trebuie instalata pe un postament corespunzator. Daca nu satisface standardul necesar, trebuie sa luati masurile adecvate pentru a face posibila (de exemplu, distributia greutatii).

Racordati soba cu incalzirea centralizata, plita si cuptor la un cos de fum si conducta de evacuare a gazelor arse prin racordul de deasupra cuptorului, astfel incat sa se asigure o etanseitate adecvata si un tiraj de fum din soba catre cos. Conducta de evacuare a gazelor arse nu trebuie sa fie trasa prea adanc in cosul de fum, deoarece ar reduce suprafata sectiunii transversale si astfel va afecta tirajul in cos. Nu utilizati reductoare care reduc sectiunea transversala a conductei de evacuare a gazelor arse.

Soba cu incalzire centralizata, plita si cuptor NORTH necesita introducerea de aer proaspat in incaperea in care este instalata, cu deschizaturi pentru introducerea aerului proaspat nu trebuie sa fie mai mica de 0,4 dm<sup>2</sup>. Unitatea pentru aer proaspat amplasata in afara incaperii comune pentru ventilatie, care trebuie asigurata de usa si gratar.

Ventilatoarele care functioneaza in aceeasi camera in care este instalata soba cu incalzire centralizata, plita si cuptor pot face interferente cu soba cu incalzire centralizata, plita si cuptor. De asemenea, trebuie instalate toate dispozitivele sau ventilatia care creeaza presiune negativa in incaperea in care este instalata soba cu

incalzire centrala, plita si cuptor, astfel incat sa nu se produca decompresie care sa impiedice functionarea normala a cuptorului.

Inainte de a monta soba, verificati tirajul din conducta de evacuare a gazelor arse. Este una dintre conditiile cele mai importante pentru functionarea corecta a sobei. Tirajul depinde de starea conductei de evacuare a gazelor arse si de conditiile meteo. Una dintre modalitatile cele mai facile de a verifica calitatea tirajului conductei de evacuare a gazelor arse este de a utiliza o lumanare, asa cum este indicat in Figura 3 . Puneti flacara in apropiere de intrarea conductei de evacuare a gazelor arse si daca flacara se indreapta catre conducta de evacuare a gazelor arse, tirajul este satisfacator (Figura 3b). Daca flacara nu se inclina sau daca se inclina putin, acest lucru indica un tiraj slab (Figura 3a).

Daca tirajul in conducta de evacuare a gazelor arse este defectuos (Figura 3a), verificati cosul. Conducta de evacuare a gazelor arse trebuie sa fie in interiorul cladirii. Daca se afla in exteriorul cladirii, aceasta trebuie sa fie izolata in mod corespunzator.

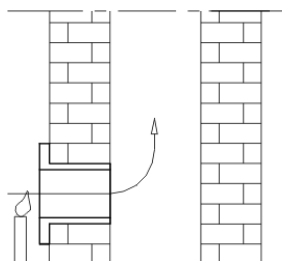


Figura 3a

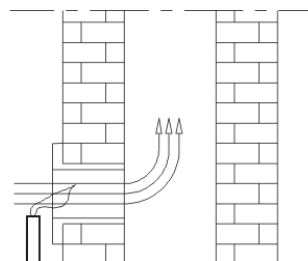


Figura 3b

#### **Deficiente ale conductei de evacuare a gazelor arse (Figura 4):**

1. Cosul de fum este mai jos decat coama acoperisului, diametrul de iesire este prea mic,
2. Inclinarea cosului de fum este prea mare,
3. Evacuarea gazelor arse este construita in unghiuri care impiedica tirajul,
4. La acelasi cos de fum sunt racordate mai multe sobe,
5. Peretii interiori ai cosului de fum sunt ingustati,
6. Crapaturi in peretele cosului de fum,
7. Obstacole de orice natura care au cazut in cosul de fum (caramizi cazute, pasari...)
8. Conducta de intrare este impinsa adanc in interiorul cosului de fum,
9. Ventilatorul sau alte dispozitive fac presiune nociva in incapere
10. Usa de curatare de pe cosul de fum este neetansata sau deschisa

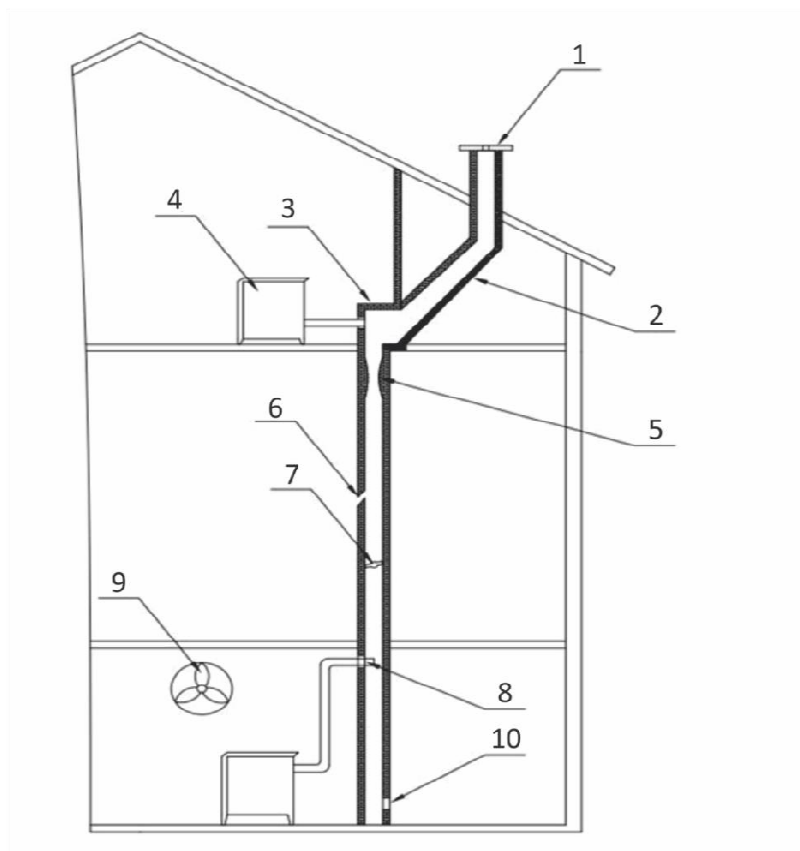


Figura 4

## APRINDERE SI PORNIRE

Înainte de prima ardere, ștergeți toate suprafețele vopsite cu o cârpă curată și uscată, pentru a evita arderea impurităților pe soba și crearea de mirosuri neplăcute.

Aprindeți focul în soba în următoarea ordine:

- trageți manerul regulatorului de tiraj cât de mult puteți spre dumneavoastră
- regulatorul de aer primar se rotește în sensul acelor de ceasornic, în punctul maxim
- deschideți ușa focarului
- introduceți materialul de ardere în focar (lemn mici tăiate, pe hartie încrețită)
- aprindeți focul
- închideți ușa focarului,
- după crearea jarului în focar, introduceți bucati mai mari de lemn sau carbune, închideți ușa focarului și împingeți manerul regulatorului de tiraj în soba



Daca brichetele de combustibil sunt utilizate drept combustibil, trebuie sa asteptati pana cand intreaga cantitate de combustibil se aprinde si numai apoi reduceti tirajul pe jumatate

- cand adaugati combustibil, deschideti usa focarului doar cateva grade, asteptati 4-5 secunde si apoi deschideti larg.

Nu deschideti usa brusc, deoarece atunci cand exista o flacara mare in focar, ar putea ajunge cu usurinta in camera!

Prin reglarea tirajului in soba, puteti regla temperatura, puterea si arderea combustibilului. Combustibilii recomandati sunt brichetele si lemnul.

**Nu trebuie sa utilizati benzina si combustibili similari, deoarece, prin utilizarea combustibililor lichizi, creati conditii de deteriorare a sobei si provocati o explozie.**

### **Atentie!**

- Nu utilizati deseuri organice cum ar fi combustibil, reziduuri alimentare, materiale plastice, combustibile sau explozive, care ar putea perturba functionarea corecta a incalzirii si pot provoca daune si poluarea mediului.
- Cresterea temperaturii din ambient poate provoca o circulatie slaba a aerului (tiraj) in cosul de fum si, in acest caz, se recomanda arderea mai frecventa in cantitati mai mici.
- Evitati utilizarea sobei cu incalzire centralizata, plita si cuptor atunci cand exista conditii meteo nefavorabile pentru soba cu incalzire centralizata, plita si cuptorul si in cazul vantului puternic, deoarece reflecta vidul necesar in cos. In aceste cazuri, poate aparea potentiala intoarcere a fumului in incaperea unde este amplasata soba cu incalzire centrala, plita si cuptor. In aceasta situatie, aprinderea este dificila.

Va recomandam sa aprindeti la fiecare ora cu cantitatea de combustibil din camera de combustie de pana la 15 cm, cu stivuire incrucisata pentru un flux mai bun de aer.

Dupa fiecare reumplere, este recomandat sa lasati cuptorul sa functioneze la viteza maxima timp de 30 de minute, pentru a distruge toate elementele volatile care pot provoca condesare in soba cu incalzire centralizata, plita si cuptor.

Pentru functionarea corecta a sobei este nevoie de:

- Curatarea regulata a sobei cu incalzire centralizata, plita si cuptor asi a cosului
- Ventilarea regulata a incaperii pentru o ardere mai buna
- Curatarea regulata a cenusarului
- Funinginea acumulata si materialul nears trebuie indepartate de pe gratar cu un kit de curatare corespunzator

## **MANIPULAREA FUNCTIONARII SOBEI CU INCALZIRE CENTRALIZATA, PLITA SI CUPTOR**

Porniti focul cu o flacara moderata pentru a evita socurile termice.

Urmatoarele cantitati de lemn se introduc numai dupa arderea volumului anterior.

Nu permiteti ca cenusa si materialul nears sa se acumuleze pe gratar si sa se prabuseasca in acest fel. Curatati gratarul.

Deschideti usa incet si cu grija, permitand astfel o egalizare a presiunii in focar si in incapere, altfel ar provoca fumul din incapere.

Soba cu incalzire centralizata, plita si cuptor este proiectat si realizat pentru a fi utilizat cu usa focarului in mod constant inchisa, cu exceptia cazului in timpul realimentarii cu combustibil. Nu deschideti usa fara a fi nevoie.

Lemnul trebuie sa contina maximum 20% umiditate pentru efectul maxim al focului. In caz contrar, gudronul este separat si cu aburi de apa poate crea creozitul. Daca acest lucru se intampla intr-o cantitate mai mare, poate duce la un incendiu la cosul de fum. Veti recunoaste cu usurinta focul de cos de fum prin: sunetul caracteristic care iese din cosul de fum, precum flacari puternice, flacari vizibile care ies din cos, temperaturi ridicate ale zidurilor inconjuratoare si mirosul caracteristic al arderii.

Daca apare incendiul, procedati astfel:

- Chemati imediat pompierii
- impiedicati alimentarea cu oxigen a cosului de fum si opriti soba cu incalzire centralizata, plita si cuptor
- Nu introduceti nimic in cos si asigurati-va ca focul nu se intinde pe structura din lemn sau pe alte materiale combustibile din apropiere.
- **NU turnati apa in soba cu incalzire centralizata, plita si cuptor sau in cos**
- Un incendiu in cos poate fi stins doar cu pulbere uscata
- Apa poate stinge numai materialul inconjurator
- Nu raciti peretii din jur cu apa

Inainte de a doua incarcare, curatati gratarul pentru a asigura alimentarea cu aer proaspat. Curatati regulat cenusarul, asigurandu-va ca exista intotdeauna suficient loc pentru cenusa. Cuptorul este proiectat sa functioneze in mod periodic. Pentru a mentine puterea nominala necesara, camera de ardere este umpluta periodic cu cantitati prestabilite de combustibil.

Cuptorul nu este proiectat sa functioneze in mod continuu in regim de incalzire sau in regim de acumulare a temperaturii.

### **Reglarea automata a functionarii sobei**

Rata de ardere si, prin urmare, cantitatea de caldura generata de soba depinde de cantitatea de aer primar de combustie livrata in spatiul de sub gratarul de prajire. Reglarea aerului primar se realizeaza automat de regulatorul de tiraj Rathgeber (Figura 5).



Figura 5

La pornire, rotiti butonul de comanda situat pe cadrul sobei pentru a deschide complet clapeta in directia indicata in Figura 6. In timpul functionarii, in functie de temperatura, clapeta de reglare se va deschide si se va inchide automat. Daca doriti o temperatura mai mica decat cea setata, rotiti butonul de reglare in pozitia dorita a clapetei deschise minim, care inchide clapeta regulatorului.

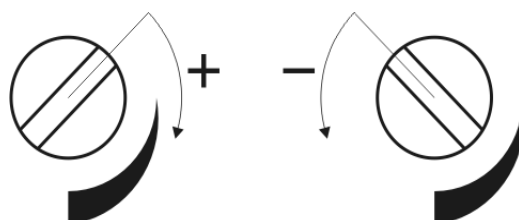


Figura 6

## INSTALAREA SOBEI CU INCALZIRE CENTRALIZATA, PLITA SI CUPTOR IN SISTEMUL PENTRU INCALZIREA APEI

- Pentru alimentarea cu apa si evacuarea in sistemul de incalzire rezidentiala (centralizata) sunt prevazute racorduri la cazan de 1".
- Soba poate fi instalata intr-un sistem de incalzire centrala in interior sau in exterior.

### In sistemul inchis de incalzire centralizata

Unul dintre aspectele privind montajul instalatiilor este prezentat in figurile 7a si 7b.

- Supapa de siguranta trebuie amplasata in apropierea cazanului si trebuie setata la o presiune maxima de 3 bar (cazanul este testat la 4 bar). Linia de racordare a supapei de siguranta trebuie sa fie cat mai scurta posibil si sa nu aiba posibilitatea de a se inchide. De asemenea, in aceasta linie de racordare nu trebuie sa existe nici o singura vana sau niciun alt accesoriu.
- Vasul de expansiune inchis este amplasat in apropierea cazanului si are o linie de siguranta scurta. Volumul acestui vas este determinat de capacitatea cazanului unde raportul este de 1kW: 1l.
- Este necesara instalarea vanei de descarcare termica a cazanului. Recomandam vana de descarcare termica Caleffi 544.

Este necesar sa se instaleze o vana de amestec cu patru cai intr-un anumit loc (figurile 6a si 7a) sau un termostat de contact cu tevide (Figura 7a si 8a), setat la 55°C. Instalarea lor este necesara pentru prevenirea condensului peretii cazanului in cuptor (condensul in boiler afecteaza negativ durata de viata a boilerului si performanta produsului prin crearea unei rasini pe peretii boilerului, ceea ce reprezinta un izolator, astfel incat produsul nu are caracteristici declarate ).

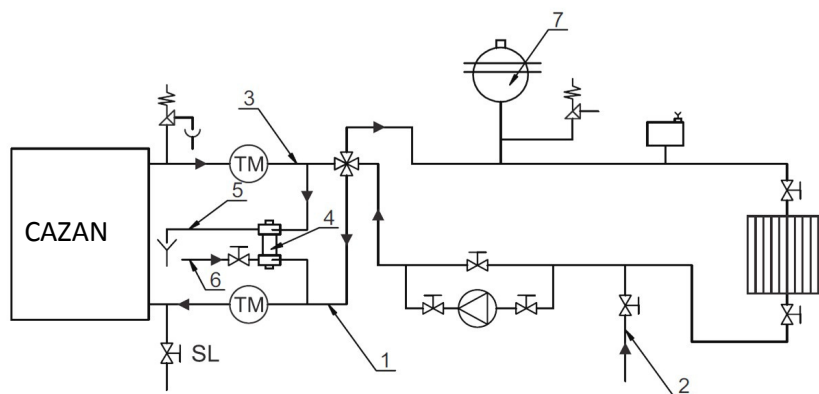


Figura 7 a – Schema sistemului închis de încălzire centralizată cu o vană cu 4 căi incorporată

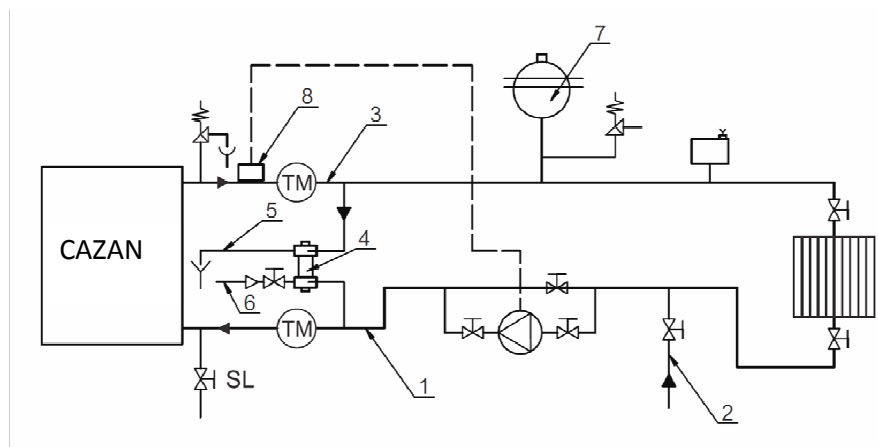


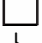




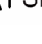


Figura 7 b – Schema sistemului inchis de incalzire centralizata cu termostat incorporat pe teava

	Pompa	1. Robinet de admisie
	Robinete	2. Ghid pentru umplerea si golirea sistemului
	Robinete de aerisire	3. Ghid de distributie
	Supapa de siguranta	4. Vana de descarcare termica
	Vana de amestec	5. Golire pentru apa supraincalzita din sistem
	Manometru termic	6. Reteaua de alimentare cu apa
	Consumator	7. Vas de expansiune inchis
	Robinete de umplere a cazanului	8. Termostat pe teava

### Instalarea in sistemul deschis de incalzire centralizata

Unul dintre posibilele procese de instalare este prezentat in Figura 8.

Cu acest sistem, pe linia initiala se monteaza linia de distributie de siguranta a vasului de expansiune si vana cazanului, iar pe linia initiala a sistemului se monteaza vana cazanului, o pompa si o vana. Direct sub vasul de expansiune deschis este stabilita o racordare scurta intre linia de distributie de siguranta si linia de siguranta care impiedica inghetarea apei in timpul iernii intr-un vas de expansiune.

Pe linia de distributie a sigurantei si pe linia de siguranta de recul, nu trebuie sa fie nici un fel de fitting. Vasul de expansiune trebuie sa aiba o teava de preaplin asa cum este prezentat in graficul din Figura 8. Volumul vasului de expansiune este calculat prin formula urmatoare:

$V = 0,07 \times V_{\text{apa}} \text{ (l)}$ , unde  $V_{\text{apa}}$  este volumul apei din intregul sistem.

Vasul de expansiune deschis este amplasat vertical deasupra celui mai inalt corp de incalzire. Sistemul de incalzire deschis este posibil cu sistem de incalzire gravitational.

Nota: Instalarea sistemului de incalzire si punerea in functiune a intregului sistem ar trebui sa fie incredintate exclusiv serviciilor profesionale responsabile care garanteaza functionarea corecta a intregului sistem de incalzire. In caz de proiectare defectuoasa a sistemului si de posibile neajunsuri in timpul instalarii acestuia de catre entitatea care a efectuat lucrarea, raspunderea materiala completa este a persoanei careia i-a fost incredintata instalarea sistemelor de incalzire si nu producatorului, reprezentantului sau vanzatorului cazanului.

### Nota importanta

- Instalarea sobei cu incalzire centralizata, plita si cuptor trebuie efectuata de catre o persoana calificata in conformitate cu un proiect corespunzator. Constructia sobei va permite sa o conectati la sistemul de incalzire interior sau la cel exterior. Toate racordarile trebuie sa fie bine etansate si fixate. Inainte de pornire, instalarea completa trebuie testata cu apa la o presiune de 3 bar.
- Cand instalati supapa de siguranta, va rugam sa acordati atentie racordarii directe cu conductele de apa si canalizare, iar vanele (robinetele) sa ramana intotdeauna deschise.
- Daca se foloseste un furtun armat pentru a se racorda la scurgere, acesta trebuie asezat departe de partea din spate a sobei.

La prima aprindere este necesar sa se examineze functionarea corecta a vanei prin urmatoarele actiuni: supraincalzirea acestuia la temperaturi de pana la 100°C pe termen scurt, examinarea functionarii adecvate a regulatorului de tiraj si instalarea racordului de distributie a apei calde pana la radiatoare si direct la radiatoare.

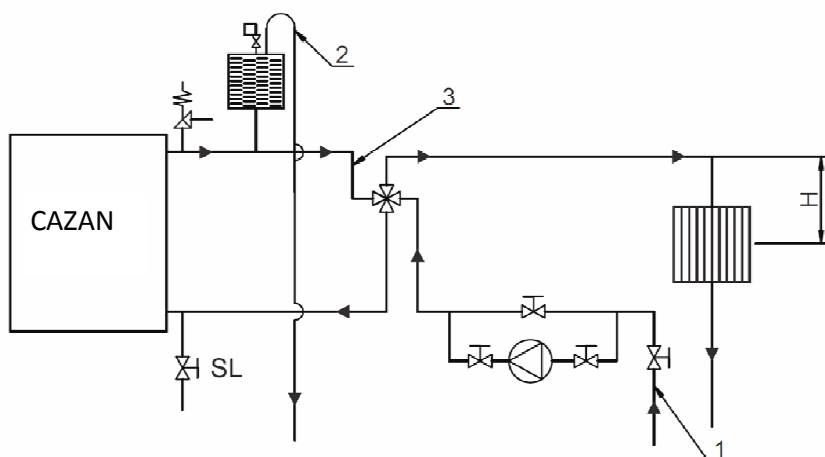


Figura 8 a – Schema sistemului inchis de incalzire centralizata cu o vana cu 4 cai incorporata

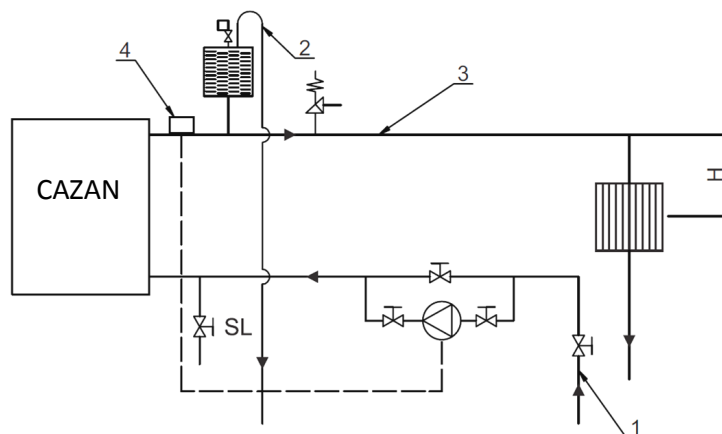
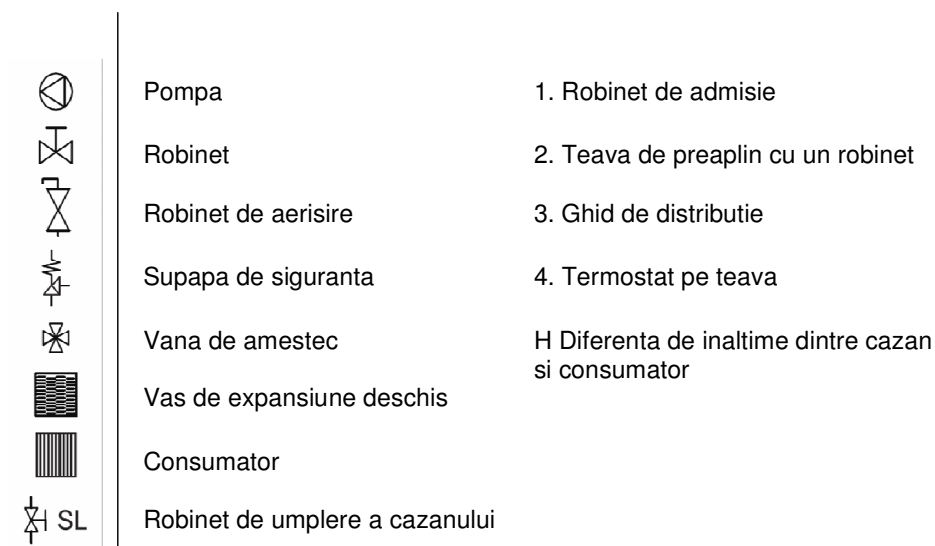


Figura 8 b – schema sistemului inchis de incalzire centralizata cu termostat incorporat pe teava



## CURATARE SI INTRETINERE

Curatarea regulata si riguroasa permite functionarea corecta si durata de viata lunga a sobei. Curatarea suprafetelor interioare si exterioare sunt efectuate intotdeauna cu cuptorul rece.

**Curatarea suprafetelor exterioare** - se face cu o carpa moale care nu va deteriora suprafata sobei. Agentii de curatare de origine chimica pot deteriora suprafata semineului si nu pot fi folositi. Suprafetele vopsite nu trebuie curatate cu produse abrazive.

**Curatarea suprafetelor interioare** –cand curatati folositi manusile de protectie. Curatati baza cuptorului de cenusa acumulata si indepartati micile bucati nearese de pe gratar, curatati cenusarul si cenusa acumulata in interiorul focarului.

**Curatarea suprafetelor de sticla** - sticla de pe focar se poate murdari in timpul functionarii. Pentru curatare utilizati un detergent slab. Nu utilizati substante de curatat abrazive deoarece acestea pot deteriora suprafata geamului. Curatati geamul numai cand este rece.

**Curatarea si intretinerea cosului de fum** - curatarea si verificarea cosului de fum se recomanda cel putin o data pe an si dupa o perioada lunga de timp. Intretinerea si controlul regulat al cosului de fum vor impiedica aparitia incendiului si functionarea necorespunzatoare a sobei.

### **Defectiune. Recomandari pentru eliminarea acesteia**

Se recomanda curatarea si intretinerea cosului de fum - curatarea si inspectia cosului de fum, cel putin o data pe an, precum si oricand in cadrul unui interval lung de timp. Intretinerea si controlul regulat al cosului de fum vor ajuta la prevenirea aparitiei focului si a cuptorului de lucru prost.

Curatarea lunara a cazanului include o curatare completa a peretilor interiori ai cazanului de funinginea si cenusa acumulate in toate canalele in care se afla produse de ardere in miscare.

In functie de modul in care se manipuleaza cuptorul, de tipul de combustibil utilizat, tirajul in cosul de fum, efectuati de preferinta lunar curatarea in intervale scurte de timp.

Cea mai eficienta metoda de curatare este faptul ca, dupa razierea peretilor cu ajutorul unor accesorii auxiliare de boilere, cenusa si funinginea sunt aspirate.

Fibra de sticla nu face obiectul operatiunilor de service regulate, deoarece sunt materiale consumabile

Urmatorul tabel prezinta cele mai frecvente defecte si recomandari pentru eliminarea acestora. Tabel: Afiseaza cele mai frecvente defectiuni, posibile cauze si modalitati de eliminare a acestora.

Defectiune	Cauza posibila	Cum se poate remedia
Cuptorul se incalzeste prost	manipulare necorespunzatoare, Admisie defectuoasa	Cititi cu atentie si urmati instructiunile. In cazul in care, in ciuda tuturor instructiunilor, au fost respectate, defectiunile nu sunt inca eliminate, sunati la serviciul pentru clienti
Dificultati la aprinderea focului	Regulator de alimentare cu aer inchis, lemn umed, Lipsa de oxigen	Deschideti regulatorul de alimentare cu aer si asigurati alimentarea cu aer primar Utilizati lemn uscat Aerisiti camera pentru a oferi o sursa de aer proaspat



Fumul reintra in incapere	Regulator inchis de alimentare cu aer, Tiraj insuficient, Resturi de cenusa pe gratar	Deschideti regulatorul de alimentare cu aer si asigurati alimentarea cu aer primar Cititi cu atentie instructiunile si aplicati recomandarile cum se asigura tirajul Curatati gratarul
Geamul de la usa focarului se acopera cu funingine	Lemne ude Prea mult combustibil Tiraj insuficient Admisie inchisa pentru aerul secundar	Utilizati lemne uscate Verificati cantitatea sugerata de combustibil conform manualului de utilizare Verificati racordul la cosul de fum Cititi cu atentie instructiunile si aplicati recomandarile pentru a furniza aer secundar

## RECOMANDARI GENERALE

Daca ati indeplinit toate recomandarile pentru instalarea, operarea si controlul curatarii, prezentate in acest manual, soba este acum un dispozitiv sigur, testat, pentru uz casnic.

Inainte de a instala soba, scoateti ambalajul. Aveti in vedere pericolul de vatamare corporala, deoarece lamelele din lemn sunt legate cu capse. Aruncati sacul de plastic in conformitate cu reglementarile. Soba veche pe care nu mai doriti sa o utilizati trebuie eliminata in zonele desemnate in conformitate cu reglementarile.

Toate reclamatii, defectiunile constatate sau sobele defecte ar trebui raportate la fabrica sau la centrul de service autorizat prin telefon sau in scris, numai anexand documentul fiscal. Toate informatiile de contact furnizate la sfarsitul acestui ghid.

Orice functionare defectuoasa a sobei cu incalzire centralizata, plita si cuptor, trebuie remediata numai de catre serviciul de asistenta tehnica al producatorului.

In cazul in care operatiunile de service sau de reparatii si modificarile asupra sobei sunt efectuate de persoane neautorizate, proprietarul isi pierde dreptul la garantie din partea producatorului.

Furnizarea de piese de schimb trebuie efectuata prin service-ul producatorului, in functie de pozitia si imaginea din acest manual.

Producatorul nu isi asuma nicio responsabilitate in cazul in care cumparatorul nu respecta instructiunile de utilizare si instalarea sobei.

## RECOMANDARI PENTRU PROTECTIA MEDIULUI

### AMBALAJUL

Materialul de ambalare este 100% reciclabil.

Pentru eliminarea deeurilor, actionati in conformitate cu reglementarile locale.

Materiale de ambalaj (pungi de plastic, piese din polistiren-polistiren, etc.). Ar trebui sa fie tinute departe de copii, fiind o potentiala sursa de pericol.

Aveti grija la inlaturarea si eliminarea in siguranta a placilor din lemn deoarece sunt legate cu capse.

## **PRODUSUL**

Dispozitivul este fabricat din materiale care pot fi reciclate. La eliminarea deseurilor, actionati in conformitate cu legile in vigoare privind mediul.

Utilizati numai combustibilul recomandat.

Este interzisa arderea unor materiale anorganice si organice (materiale plastice, placaj, textile, lemn acoperit cu ulei, etc.), deoarece arderea elibereaza materiale cancerigene si alte substante toxice.

## **GARANTIE**

Soba va functiona bine doar daca urmati instructiunile date.

TIM SISTEM este obligata sa asigure piese de schimb si sa elimine interferentele cu soba care sunt acoperite de aceasta garantie in termen limita de maximum 45 de zile de la data raportarii defectiunii. Daca defectul nu este remediat in termen de 45 de zile, aveti dreptul la o inlocuire cu un produs nou.

Garantia este valabila de la data achizitiei, asa cum este evidentiat de certificatul de garantie corespunzator completat si de recipisa de la magazin.

Garantia pentru acest produs este de 24 de luni.

TIM SISTEM este obligata sa asigure piese de schimb in timp util dupa ce soba nu a mai fost fabricata.

### **Aceasta garantie nu acopera daunele cauzate de:**

- **exploatarea inadecvata a sobelor;**
- **incalcarea instructiunilor oferite in acest manual;**
- **daune mecanice aparute din cauza depozitarii si transportului inadecvate;**
- **din cauza daunelor mecanice datorate lovirii, rasturnarii;**
- **din cauza expunerii inadecvate in ploaie, ninsoare etc.;**
- **din cauza daunelor chimice datorate expunerii la agenti inflamatori cum ar fi**
- **ulei si produse pe baza de ulei, alcool, solventi, vopsele;**
- **din cauza dezastrelor naturale cum ar fi fulgere, inundatii, incendiu;**

Piese supuse uzurii, cum ar fi impletitura (sticla), garnituri, piese din cauciuc (picioare de cauciuc, distantiere), nu sunt acoperite de aceasta garantie.

Colectivul de redactare a cartii tehnice:

Traducere:

**S.C. Syntax Trad S.R.L.**

Tehnoredactare:

**S.C. Syntax Trad S.R.L.**

---

BUCURESTI - ROMANIA - Sos. Vitan-Barzesti nr. 11A, sector 4; Tel/Fax: 021-332.09.01, 334.94.63;  
Reg. Com. J/40/14205/1994 - Cod fiscal R 5990324 - Cont RO74RNCB501000000130001 B.C.R.  
Sector 1, BUCURESTI - RO43BACX0000000030565310 HVB sucursala Grigore Mora  
BUCURESTI; Capital Social: 139.400.000.000 ROL (13.940.000 RON)

