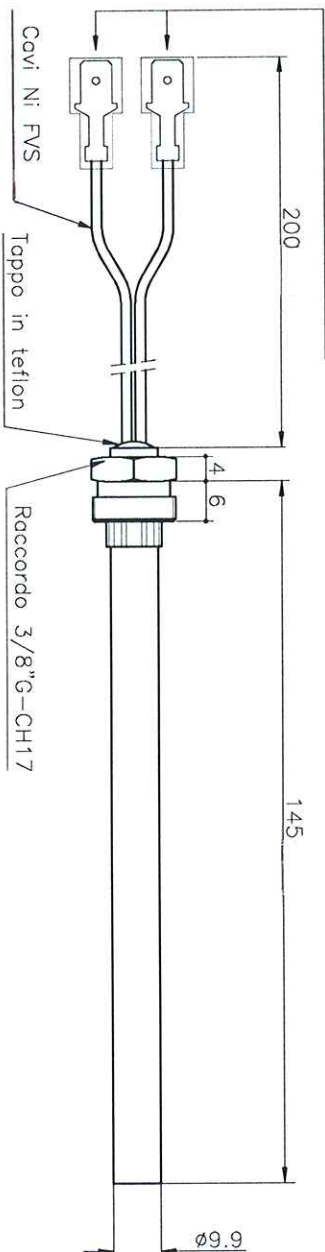



RESISTENZA

Faston M. 6.3x0.8 + coprif.

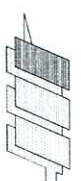



CERTIFICATA
 LQRA ISO 9001:2008
 UFFICIO TECNICO
 HT S.p.A.
 FIRMA

DATA _____
 FIRMA _____

- Copia da restituire controfirmata per accettazione.
 - In caso di mancato ricevimento della copia controfirmata entro 1 settimana dallo data di diffusione, il disegno sarà ritenuto da Voi accettato.
 PER ACCETTAZIONE: DATA _____ FIRMA _____

Watt: 250 +5% -10%	COLLAUDI ELETTRICI a 20°C±5	CEI 61-150/EN 60335-1
Volts: 230	RIGIDITÀ DIELETTRICA :	1250 (Volt x 1')
W/cm ² : _____	ISOLAMENTO :	5 (MOhm a 500Vcc)
	EFFICIENZA TERRA :	< _____ (Ohm)
	PROTEZIONE :	_____

E				PASSA A:	ERA:	SCALA:	TOLLERANZE GENERALI	 HT S.p.A. CODICE HT51025
D						DIS	UNI EN 22768-1 (grado di Precisione MEDIO)	
C	Tolta marcatura pers. C.I. 95/13	Giabrì 12.12.13	Bortolin 12.12.13	D E N O M I N A Z I O N E		Sossol M	20.12.09	
B	Modificato Ø Res e tolleranza	Giabrì 18.06.07	Bortolin 18.06.07	RES Ø 9.9X145 W250 V230 LC200		CONTR	DATA	
A	c.i. 85/07 era 140±1	Zanco 15.06.07	Bortolin 15.06.07	-----		Bortolin F	20.12.09	
I	M O D I F I C A	MODIF DATA	APPR DATA					

Disegno di proprietà della HT S.p.A. È vietata la riproduzione e la divulgazione.