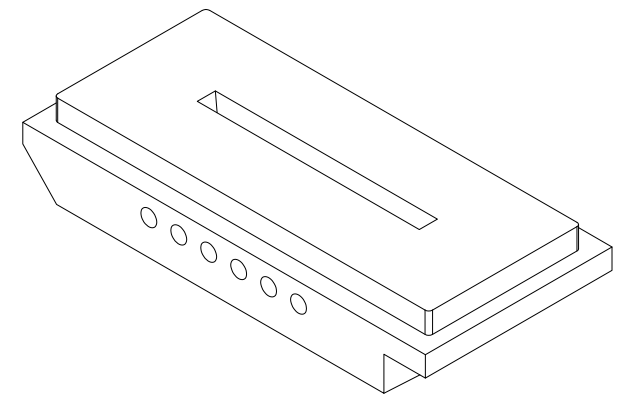
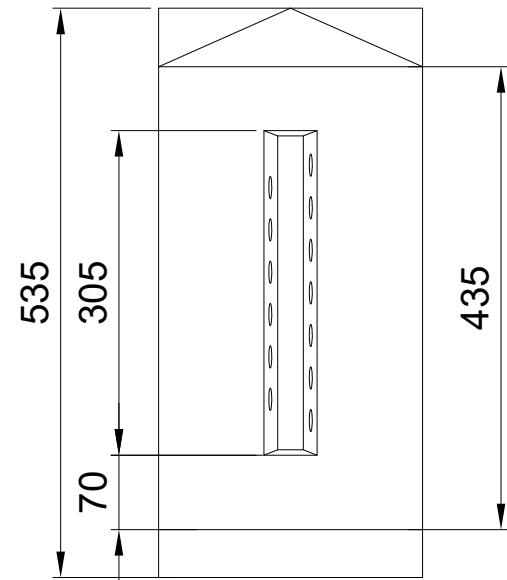
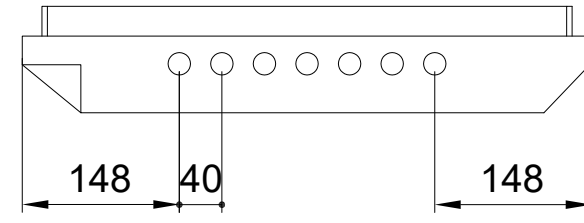
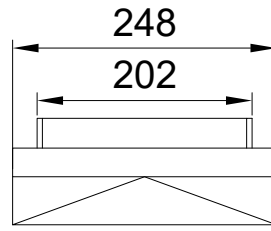
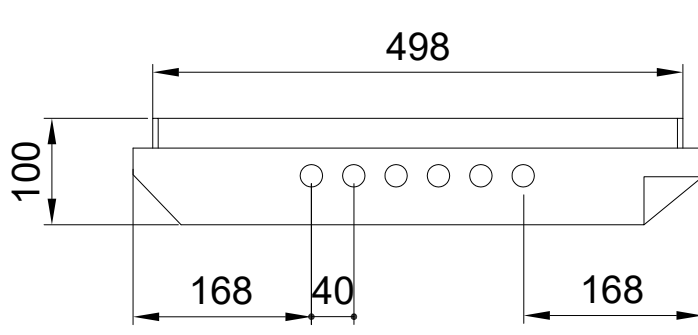


A
B
C
D
E
F
G
H
I
J
K

A
B
C
D
E
F
G
H
I
J
K



Tip	Üretici  ARIKAZAN		
	RESİM NO	NOT	ARIKAZAN A.S.'nin ölçülerde değişiklik yapma hakkı saklıdır.
KAZAN	Tarih	İsim	Üretim Yeri
Kod No.	Çizen	24.06.2014	K. ÜNALAN
	Kontrol	E. GÜNEL	--
Parça No.	Ölçek	Ad/Özellikler	
	1/15	OG30/VG80-100 ORTA REFRAKTER	
	A4		
Açıklamalar	SIRA NO :	Standard	
	Yüze İşleme	Tolerans:	
	Proje No	Seri No	Alındığı Yer