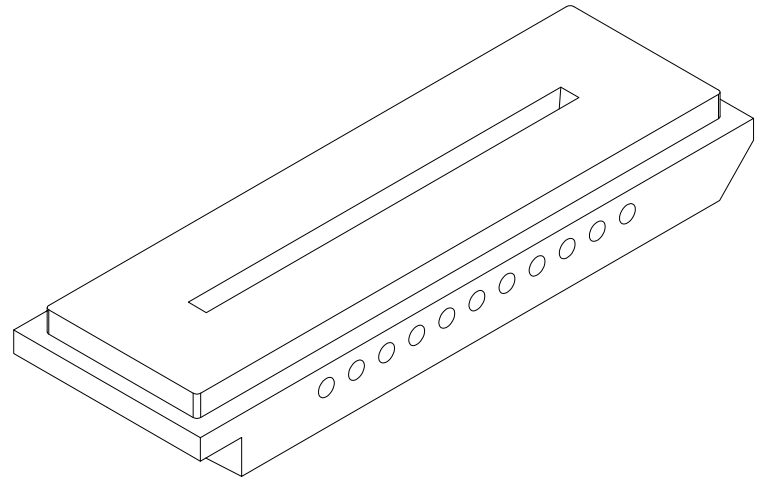
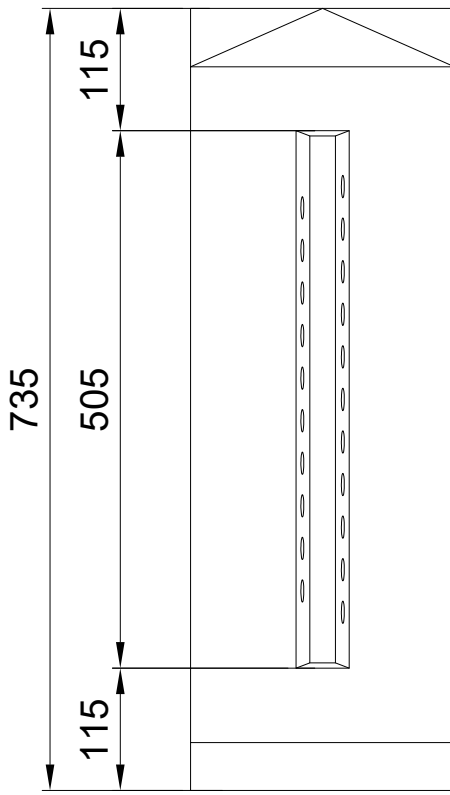
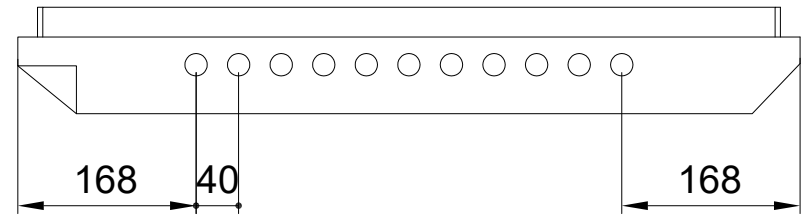
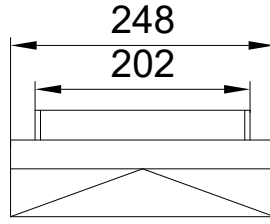
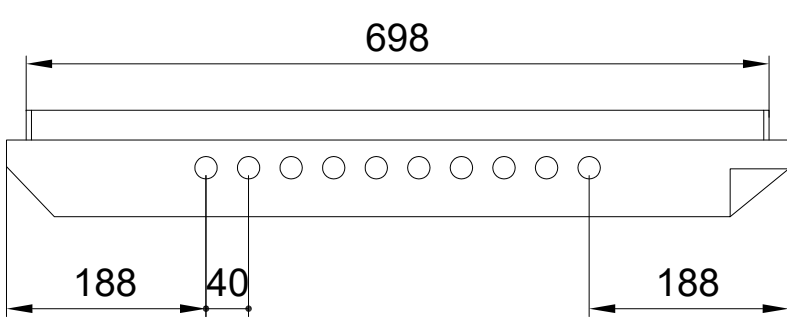


A
B
C
D
E
F
G
H
I
J
K

A
B
C
D
E
F
G
H
I
J
K



Tip		Üretici		 ARIKAZAN	
KAZAN		Tarih	İsim	NOT	
Kod No.	Çizen	24.06.2014	K. ÜNALAN	ARIKAZAN A.S.'nin ölçülerde değişiklik yapma hakkı saklıdır.	
Parça No.	Kontrol		E. GÜNEL	Üretim Yeri	--
Açıklamalar	Ölçek	Ad/Özellikler			
	SIRA NO :	OG40			
	1/15	ORTA REFRAKTER			
	A4				
Standard	Yüze İşleme	Tolerans:			
	Proje No	Seri No	Alındığı Yer		