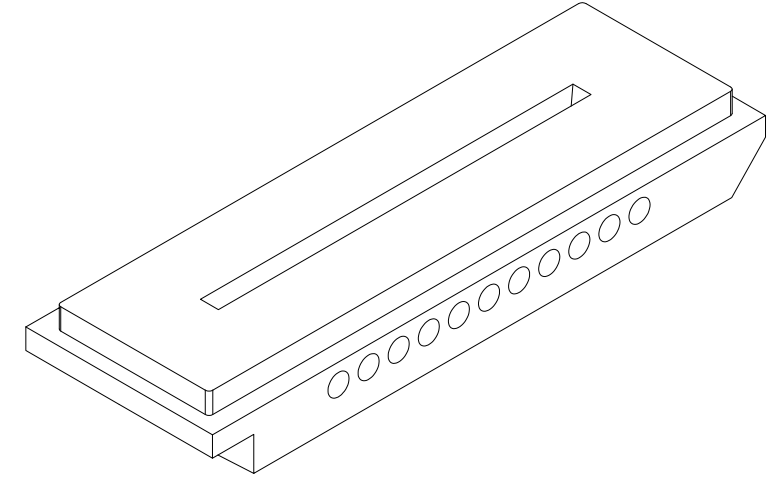
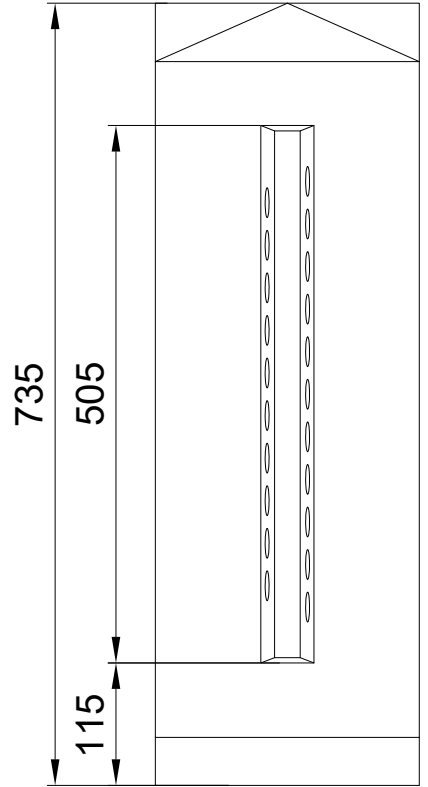
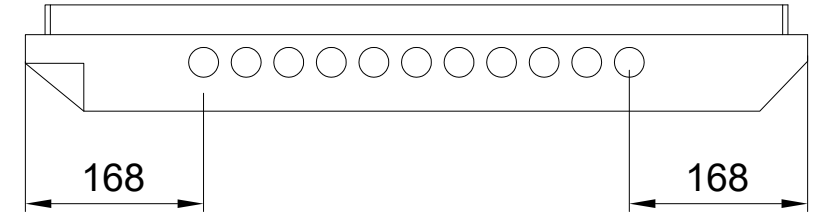
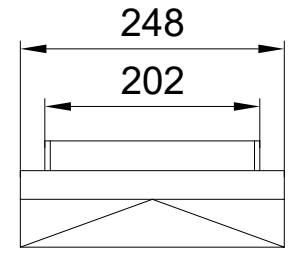
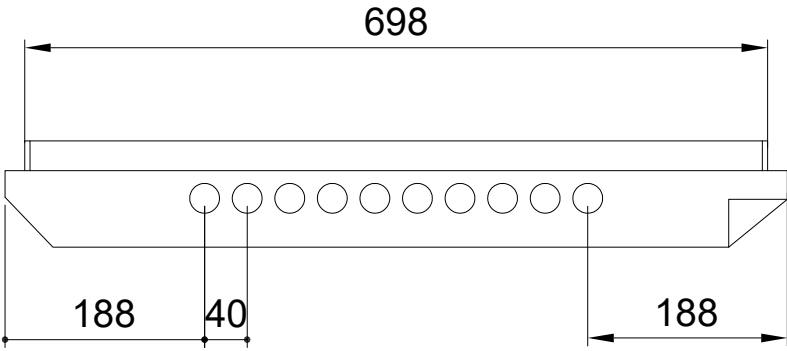


A
B
C
D
E
F
G
H
I
J
K

A
B
C
D
E
F
G
H
I
J
K



Tip		Üretici  ARIKAZAN			
KAZAN		RESİM NO	NOT	ARIKAZAN A.S.'nin ölçülerde değişiklik yapma hakkı saklıdır.	
Kod No.		Çizen	Tarih	İsim	Üretim Yeri
Parça No.		Kontrol	24.06.2014	K. ÜNALAN	
Açıklamalar	SIRA NO :	Ölçek	Ad/Özellikler		
		1/15	OG60 ORTA REFRAKTER		
		A4			
		Standard	Yüzey İşleme	Tolerans:	
			Proje No	Seri No	Alındığı Yer