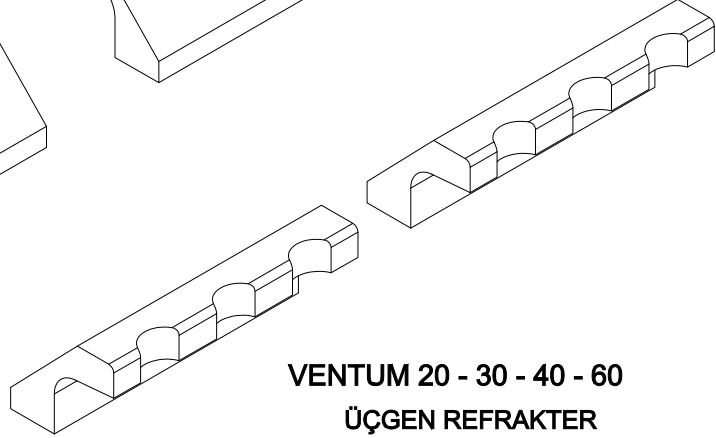
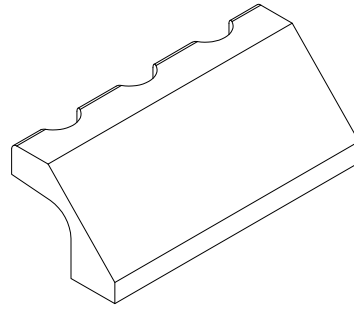
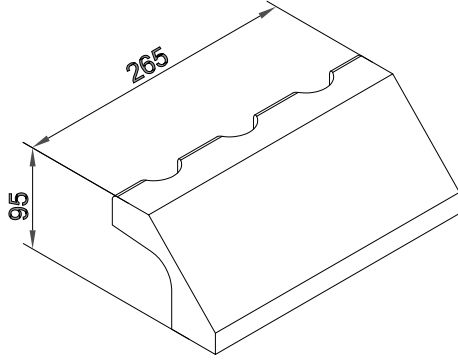


Rev. No:

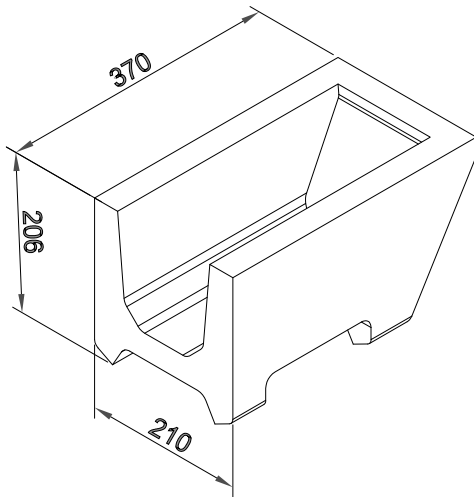
Açıklamalar:

Tarih:

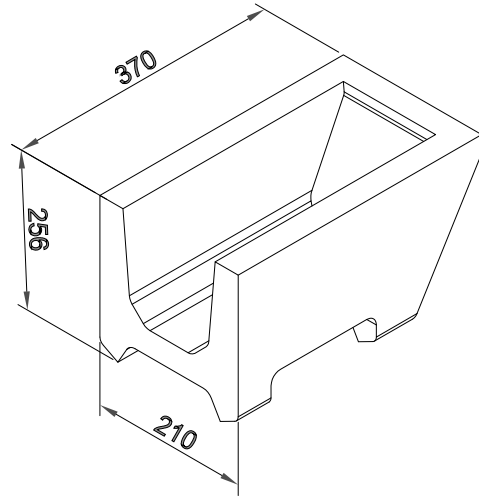
Onay:



VENTUM 20 - 30 - 40 - 60
ÜÇGEN REFRAKTER

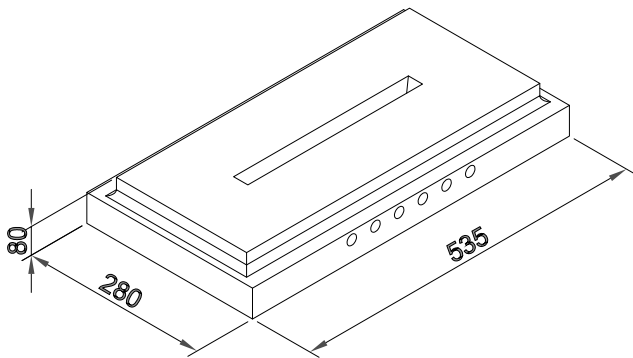


VENTUM 20
OG 20



VENTUM 30 - 40
OG 30

ALT REFRAKTER



VENTUM 20 - 30 - 40
ORTA REFRAKTER

Tip VENTUM		Üretici  ARIKAZAN		
KAZAN		ÇİZİM NO	NOT	ARIKAZAN A.S.'nin ölçülerde değişiklik yapma hakkı saklıdır.
Kod No.	Çizen	Tarih	İsim	Üretim Yeri
Parça No.	Kontrol	23.07.2015	K. ÜNALAN	MONTAJ
SIRA NO :	Ölçek	Ad/Özellikler		
	1/7	VENTUM 20 - 30 - 40		
Açıklamalar	A4	REFRAKTER		
	Standard	Yüzey İşleme	Tolerans:	
		Proje No	Serl No	Alındığı Yer