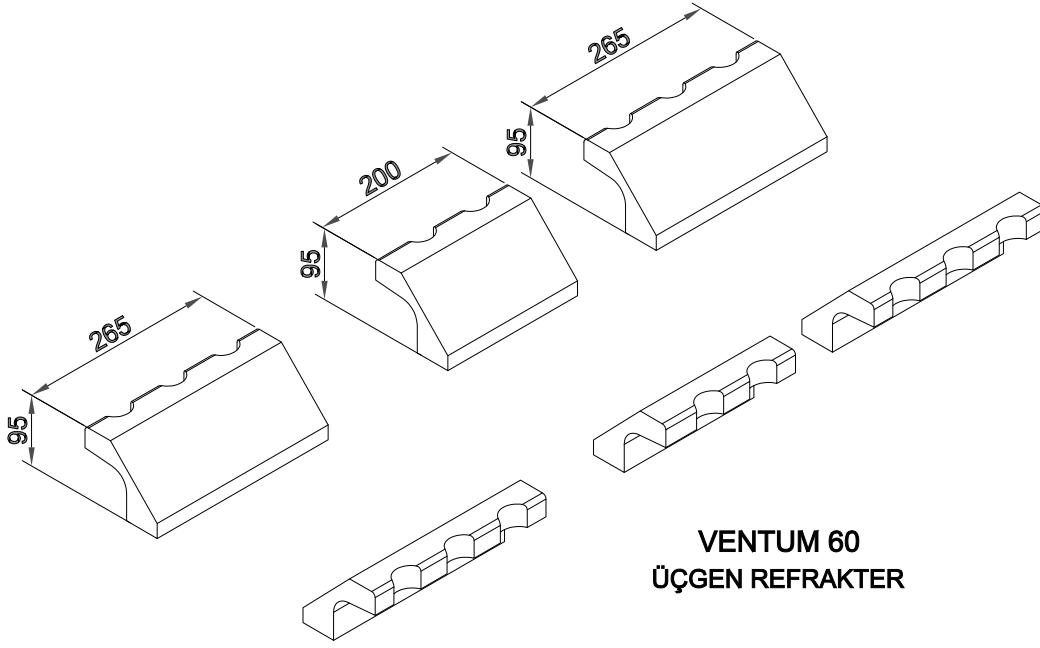


Rev. No:

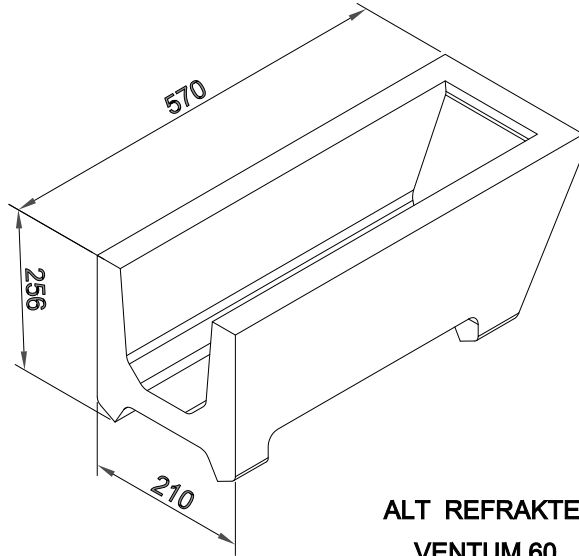
Açıklamalar:

Tarih:

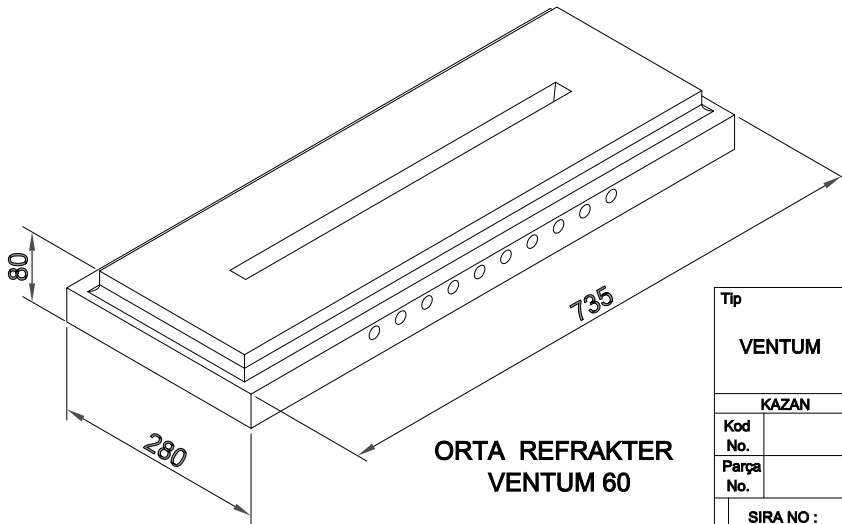
Onay:



VENTUM 60
ÜÇGEN REFRAKTER



ALT REFRAKTER
VENTUM 60
OG 40 - 60



ORTA REFRAKTER
VENTUM 60

Tip	Üretici			ARIKAZAN	
VENTUM	ÇİZİM NO	NOT	ARIKAZAN A.S.'nin ölçülerde değişiklik yapma hakkı saklıdır.		
KAZAN	Çizen	Tarih	İsim	Üretim Yeri	
Kod No.	23.07.2015	K. ÜNALAN	E.GÜNEL	MONTAJ	
Parça No.	Ölçek	Ad/Özellikler			
SIRA NO :	1/7	VENTUM 60 REFRAKTER			
Açıklamalar	A4	Standard			
Yüzey İşleme	Tolerans:				
Proje No	Serl No	Alındığı Yer			