



672081368C-0.1TD

Centrala murala in condensatie pe gaz

Condens 5000 W

ZBR 70-3 | ZBR 100-3



BOSCH

Instrucțiuni de instalare și de întreținere


Cuprins

1	Explicarea simbolurilor și instrucțiuni de siguranță	3	6.10	Conectarea modului funcțional (accesoriu)	18
1.1	Explicarea simbolurilor	3	6.11	Racordarea pompei de încălzire a boilerului	18
1.2	Instrucțiuni generale de siguranță	3	6.12	Racordarea pompei de circulație de apă caldă	18
2	Informații despre produs	4	6.13	Racordarea pompei	18
2.1	Documentație	4	6.14	Montarea ștecărilor de rețea (când nu este premontat)	19
2.2	Declarație de conformitate	4	7	Utilizare	19
2.3	Tipuri de aparate	4	7.1	Meniu cu informații	19
2.4	Plăcuță de identificare	4	7.2	Meniu de setare	20
2.5	Pachet de livrare	4	7.3	Regimul coșar	21
2.6	Modificarea tipului de gaz	4	7.4	Meniu „Istoricul defecțiunilor“	21
2.7	Accesorii	5	7.5	Blocarea tastelor	21
2.8	Îndepărtarea mantalei	5	8	Punere în funcțiune	21
2.9	Funcția de protecție împotriva înghețului	5	8.1	Umplerea instalației de încălzire	21
2.10	Test al pompelor	5	8.2	Aerisiți conducta de alimentare cu gaz	22
2.11	Dimensiuni	5	8.3	Verificarea instalației de evacuare a gazelor arse	22
2.12	Privire de ansamblu asupra produsului	6	8.4	Setarea puterii termice	22
2.13	Schemă electrică	7	8.5	Setarea temperaturii maxime a cazanului	22
2.14	Date tehnice	8	8.6	Setați pompa set de racordare	22
2.15	Date de produs privind consumul de energie	8	8.7	Măsurarea presiunii de racordare a gazului	22
2.16	Date privind gazele	9	8.8	Măsurarea raportului gaz/aer	23
2.17	Rezistențe hidraulice	9	8.9	Măsurarea conținutului de CO și CO ₂	24
2.18	Înălțime de refluxare	10	8.10	Măsurați curentul de ionizare	24
3	Prescripții	10	8.11	Verificarea etanșeității la gaz	24
4	Transport	10	8.12	Controlarea comportamentului recuperatorului de căldură cu gaz	25
5	Montare	11	8.13	Lucrări de încheiere	25
5.1	Instrucțiuni importante	11	8.14	Informarea utilizatorului	25
5.2	Compoziția apei	11	8.15	Proces-verbal de punere în funcțiune	25
5.3	Despachetarea recuperatorului de căldură cu gaz	11	9	Scoaterea din funcțiune	25
5.4	Verificarea tipului de gaz	11	9.1	Scoaterea standard din funcțiune	25
5.5	Suspendarea recuperatorului de căldură cu gaz	11	9.2	Scoaterea din funcțiune în caz de pericol de îngheț	25
5.6	Îndepărtarea dopurilor de protecție	12	10	Protecția mediului	26
5.7	Racordarea la partea de apă și de gaz	12	11	Verificare tehnică și întreținere	26
5.8	Montarea setului de racordare (accesorii)	12	11.1	Instrucțiuni importante	26
5.8.1	Montarea robinetului de gaz	12	11.2	Demontarea unității gaz-aer	26
5.8.2	Montarea setului de racordare	13	11.3	Curățați arzătorul	27
5.9	Racordul țevilor de încălzire (fără set de racordare)	13	11.4	Curățarea schimbătorului de căldură	27
5.9.1	Racordarea conductei de alimentare cu gaze	13	11.5	Verificarea instalației de aprindere	28
5.9.2	Montarea pompei	13	11.6	Curățarea sifonului pentru condensat	28
5.10	Montarea buteliei de egalizare hidraulică	14	11.7	Curățarea recipientului pentru condensat	29
5.11	Montați sifonul	14	11.8	Măsurarea presiunii de racordare a gazului	29
5.12	Racordarea scurgerii de condensat	15	11.9	Măsurarea raportului gaz/aer	29
5.13	Racord vas de expansiune	15	11.10	Măsurarea conținutului de CO/CO ₂	30
5.14	Montarea izolației pentru peretele din spate	15	11.11	Verificarea clapetei de suprapresiune a gazelor arse	30
5.15	Racord de la instalația de alimentare cu aer concentric și de evacuare a gazelor arse	15	11.12	Măsurați curentul de ionizare	30
6	Racordarea electrică	16	11.13	Verificarea etanșeității la gaz	30
6.1	Principiu de reglare	16	11.14	Verificarea comportamentului reglementar	30
6.2	Racordarea automatizării	16	11.15	Proces-verbal de verificare tehnică și întreținere	31
6.3	Montarea dispozitivului de descărcare a tracțiunii	17	12	Coduri de eroare	32
6.4	Conectarea termostatului de cameră de pornire/oprire	17	12.1	Tipuri de cod pe afișaj	32
6.5	Racordarea automatizării de modulare	17	12.2	Resetare (reset)	32
6.6	Racordarea contactului de comutare extern	18	12.3	Coduri de funcționare și coduri de defecțiune	32
6.7	Racordarea senzorului pentru temperatura exterioară (accesoriu)	18			
6.8	Conectarea senzorului pentru temperatura boilerului	18			
6.9	Racordarea vanei cu 3 căi	18			

1 Explicarea simbolurilor și instrucțiuni de siguranță

1.1 Explicarea simbolurilor


Indicații de avertizare

	<p>Mesajele de avertizare din text sunt marcate printr-un triunghi de avertizare.</p> <p>Suplimentar, există cuvinte de semnalare, care indică tipul și gravitatea consecințelor care pot apărea dacă nu se respectă măsurile pentru evitarea pericolului.</p>
---	--

Următoarele cuvinte de semnalare sunt definite și pot fi întâlnite în prezentul document:

- **ATENȚIE** înseamnă că pot rezulta daune materiale.
- **PRECAUȚIE** înseamnă că pot rezulta daune personale ușoare până la daune personale grave.
- **AVERTIZARE** înseamnă că pot rezulta daune personale grave până la daune care pun în pericol viața.
- **PERICOL** înseamnă că pot rezulta daune personale grave până la daune care pun în pericol viața.

Informații importante

	<p>Informațiile importante care nu presupun un pericol pentru persoane sau bunuri sunt marcate cu simbolul alăturat.</p>
---	--

Alte simboluri

Simbol	Semnificație
▶	Etapă operațională
→	Referință încrucișată la alte fragmente în document
•	Enumerare/listă de intrări
–	Enumerare/listă de intrări (al 2-lea nivel)

Tab. 1

1.2 Instrucțiuni generale de siguranță

Aceste instrucțiuni de instalare se adresează specialiștilor din domeniul instalațiilor de gaz și apă, ingineriei termice și ingineriei electrice.

- ▶ Citiți instrucțiunile de instalare (echipament, regulator pentru instalația de încălzire etc.) anterior instalării.
- ▶ Țineți cont de indicațiile de siguranță și de avertizare.
- ▶ Țineți cont de prevederile naționale și regionale, reglementările tehnice și directive.
- ▶ Documentați lucrările executate.

Comportament în caz de miros de gaze

Scurgerile de caz prezintă pericol de explozie. În cazul în care simțiți miros de gaze, țineți cont de următoarele instrucțiuni.

- ▶ Evitați formarea de flăcări sau scântei:
 - Nu fumați, nu folosiți brichetă și chibrituri.
 - Nu acționați întrerupătoarele electrice, nu scoateți ștecărele din priză.
 - Nu utilizați telefonul sau soneria.
- ▶ Blocați alimentarea cu gaz la dispozitivul principal de blocare sau contorul de gaz.
- ▶ Deschideți ferestrele și ușile.
- ▶ Avertizați toți locatarii și părăsiți clădirea.
- ▶ Nu permiteți accesul terților în clădire.
- ▶ Exteriorul clădirii: contactați telefonic pompierii, poliția și societatea de alimentare cu gaz.

Utilizarea conformă cu destinația

Echipamentul nu trebuie utilizat în scop personal în sistemele închise de încălzire și preparare a apei calde.

Nicio altă utilizare nu este conformă cu destinația. Daunele apărute în această situație nu sunt acoperite de garanție.

Instalare, punere în funcțiune și întreținere

Instalarea, punerea în funcțiune și întreținerea pot fi efectuate numai de către o firmă de specialitate autorizată.

- ▶ Verificați etanșeitarea la gaz după efectuarea lucrărilor la elementele conducătoare de gaz.
- ▶ În cazul funcționării dependente de aerul din incintă: asigurați-vă că spațiul de amplasare îndeplinește cerințele de aerisire.
- ▶ Pentru montare utilizați numai piese de schimb originale.

Efectuarea lucrărilor electrice

Lucrările electrice pot fi efectuate numai de către specialiștii în domeniul instalațiilor electrice.

- ▶ Înainte de efectuarea lucrărilor electrice:
 - Întrerupeți tensiunea de rețea (la nivelul tuturor polilor) și adoptați măsuri de siguranță împotriva reconectării accidentale.
 - Verificați lipsa tensiunii.
- ▶ Dacă este necesar, respectați schemele de conexiuni ale celorlalte părți ale instalației.

Predarea produsului administratorului

La predare, explicați administratorului modul de utilizare și condițiile de exploatare a instalației de încălzire.

- ▶ Explicați modul de utilizare – în special operațiunile relevante pentru siguranță.
- ▶ Atrageți-i atenția asupra faptului că modificările sau reparațiile trebuie efectuate numai de către o firmă de specialitate autorizată.
- ▶ Atrageți-i atenția asupra necesității efectuării verificărilor tehnice și întreținerilor pentru a garanta o funcționare sigură și ecologică.
- ▶ Predați administratorului instrucțiunile de instalare și de utilizare pentru a le păstra.

2 Informații despre produs

2.1 Documentație

Aceste instrucțiuni de instalare conțin informații importante pentru montarea, punerea în funcțiune și întreținerea corectă și în siguranță a recuperatorului de căldură cu gaz.

Prezentele instrucțiuni de instalare sunt destinate instalatorului care, datorită instruirii și a experienței sale, dispune de suficiente cunoștințe cu privire la utilizarea instalațiilor de încălzire precum și a instalațiilor de căldură și de gaz.

2.2 Declarație de conformitate

Acest produs corespunde în construcția și comportamentul său de funcționare normelor europene precum și cerințelor specifice fiecărei țări. Conformitatea este marcată cu simbolul CE.

Declarația de conformitate poate fi solicitată producătorului. Informațiile cu privire la adresă sunt menționate pe versoul acestui document.

2.3 Tipuri de aparate

În funcție de țară, poate exista o diferență între tipurile de aparate specificate și cele disponibile. Pentru informații suplimentare privind disponibilitatea, vă rugăm să vă adresați producătorului. Adresa este menționată pe versoul acestui document.

Prezentul document se referă la următoarele tipuri de echipamente:

- Condens 5000 W ZBR 70-3
- Condens 5000 W ZBR 100-3.

Denumirea recuperatorului de căldură cu gaz este compusă din următoarele elemente:

- Bosch: producător
- Condens 5000 W ZBR-3: denumirea produsului
- 70 sau 100: denumirea tipului.

2.4 Plăcuță de identificare

Plăcuța de identificare se află pe partea superioară a recuperatorului de căldură cu gaz, la stânga adaptorului pentru gaze arse (→ fig. 4, [8]). Plăcuța de identificare include numărul de serie, categoria de echipamente și licențele.

2.5 Pachet de livrare

Recuperatorul de căldură cu gaz este livrat gata montat din fabrică.

- ▶ Verificați integritatea și caracterul complet al volumului de livrare.

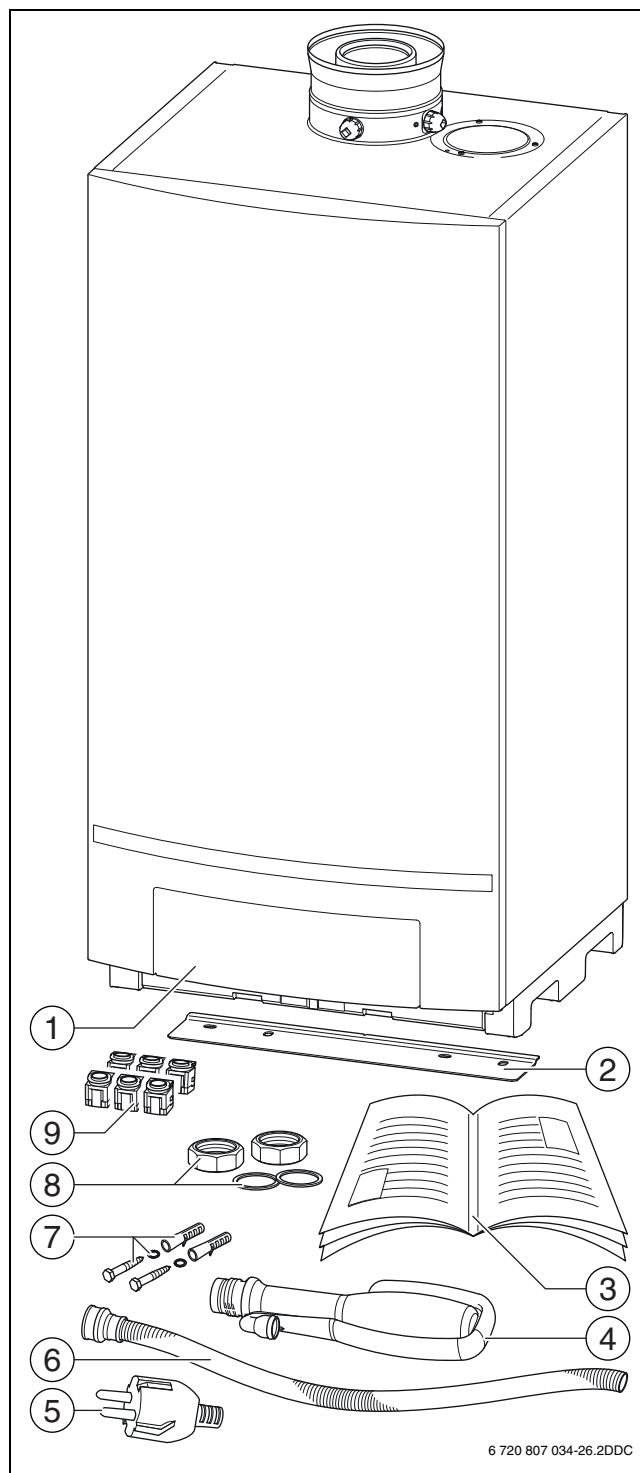


Fig. 1 Pachet de livrare

- [1] Recuperator de căldură cu gaz
- [2] Suport pentru prindere pe perete
- [3] Documentație tehnică
- [4] Sifon pentru condensat
- [5] Ștecăr de rețea (când nu este premontat)
- [6] Furtun pentru condensat
- [7] Șurub, șabă suport, diblu (2 ×)
- [8] Înfiletare cu garnitură (2 ×)
- [9] Dispozitiv de descărcare a tracțiunii (6 ×)

2.6 Modificarea tipului de gaz

Recuperatorul de căldură cu gaz este aprobat pentru tipul de gaz indicat pe plăcuța de identificare. Atunci când recuperatorul de căldură cu gaz trebuie convertit pentru un alt tip de gaz, datele despre gaze oferă informații despre acesta (→ cap. 2.16, pagina 9).

2.7 Accesorii

Pentru aceste recuperatoare de căldură cu gaz sunt disponibile numeroase accesorii.
Pentru informații suplimentare, vă rugăm să vă adresați producătorului.
Informațiile cu privire la adresă sunt menționate pe versoul acestui document.

2.8 Îndepărtarea mantalei

- ▶ Desfaceți șuruburile de siguranță [1.].
- ▶ Trageți în jos cele 2 catarami pe partea inferioară a panoului de comandă [2.].
- ▶ Îndepărtați mantaua [3.].

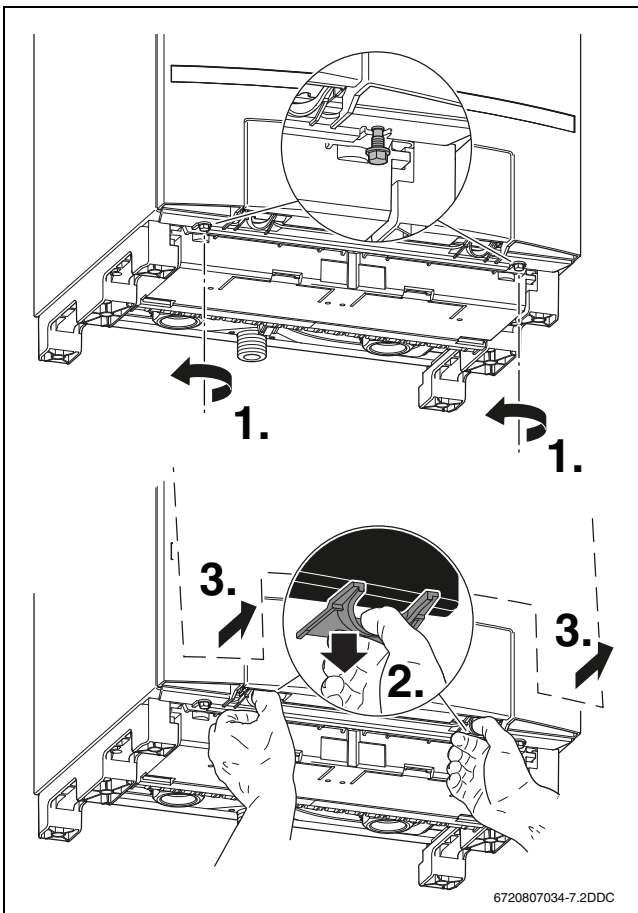


Fig. 2 Îndepărtarea mantalei

2.9 Funcția de protecție împotriva înghețului



ATENȚIE: Defecțiuni ale instalației.

În cazul unui îngheț puternic, instalația de încălzire poate îngheța din cauza: întreruperii tensiunii de rețea, alimentării insuficiente cu gaz sau a unei defecțiuni a instalației.

- ▶ Amplasați instalația de încălzire într-o încăpere protejată de îngheț.
- ▶ Atunci când instalația de încălzire este oprită pentru o perioadă mai lungă de timp, aceasta trebuie mai întâi golită.

Recuperatorul de căldură cu gaz este prevăzut cu o funcție integrată de protecție împotriva înghețului. Asta înseamnă că nu este necesar niciun sistem de protecție împotriva înghețului extern pentru recuperatorul de căldură cu gaz. Sistemul de protecție împotriva înghețului pornește recuperatorul de căldură cu gaz la o temperatură a cazanului de 7 °C și îl oprește la o temperatură a cazanului de 15 °C. Instalația de încălzire nu este protejată împotriva înghețului de recuperatorul de căldură cu gaz.

2.10 Test al pompelor

Dacă pompa nu a fost folosită o perioadă îndelungată, la fiecare 24 de ore se acționează automat pompele timp de 10 secunde. Acest proces împiedică blocarea pompei.

2.11 Dimensiuni

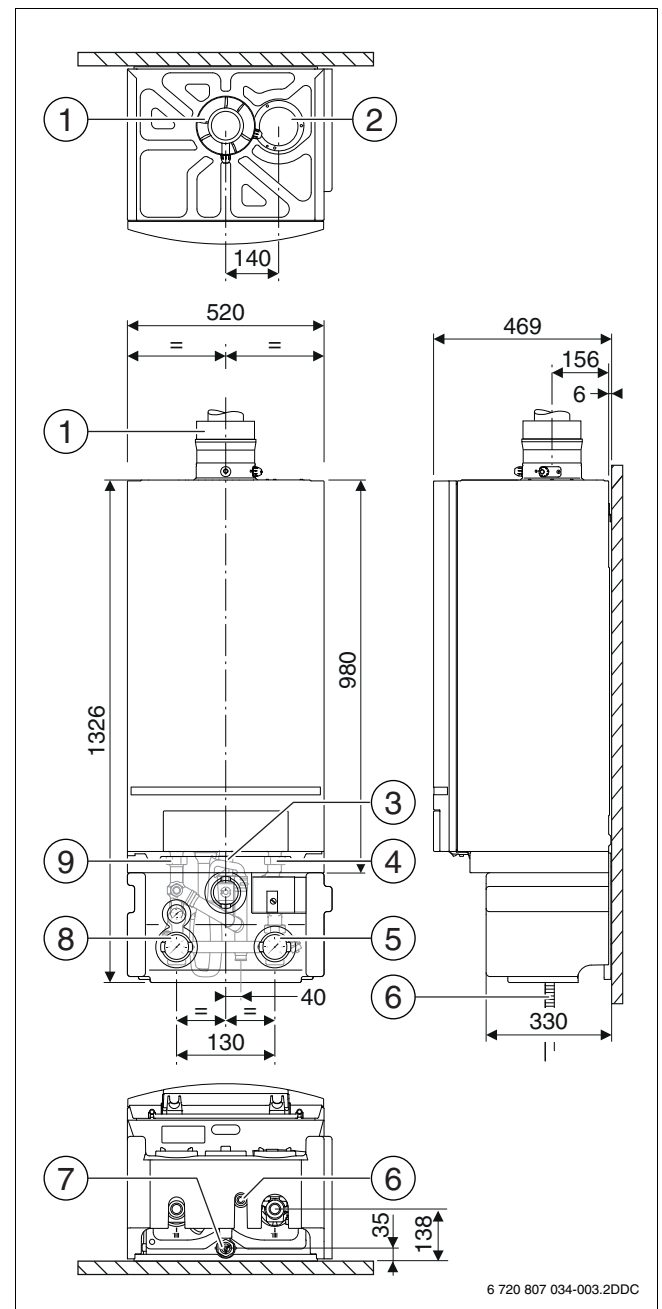
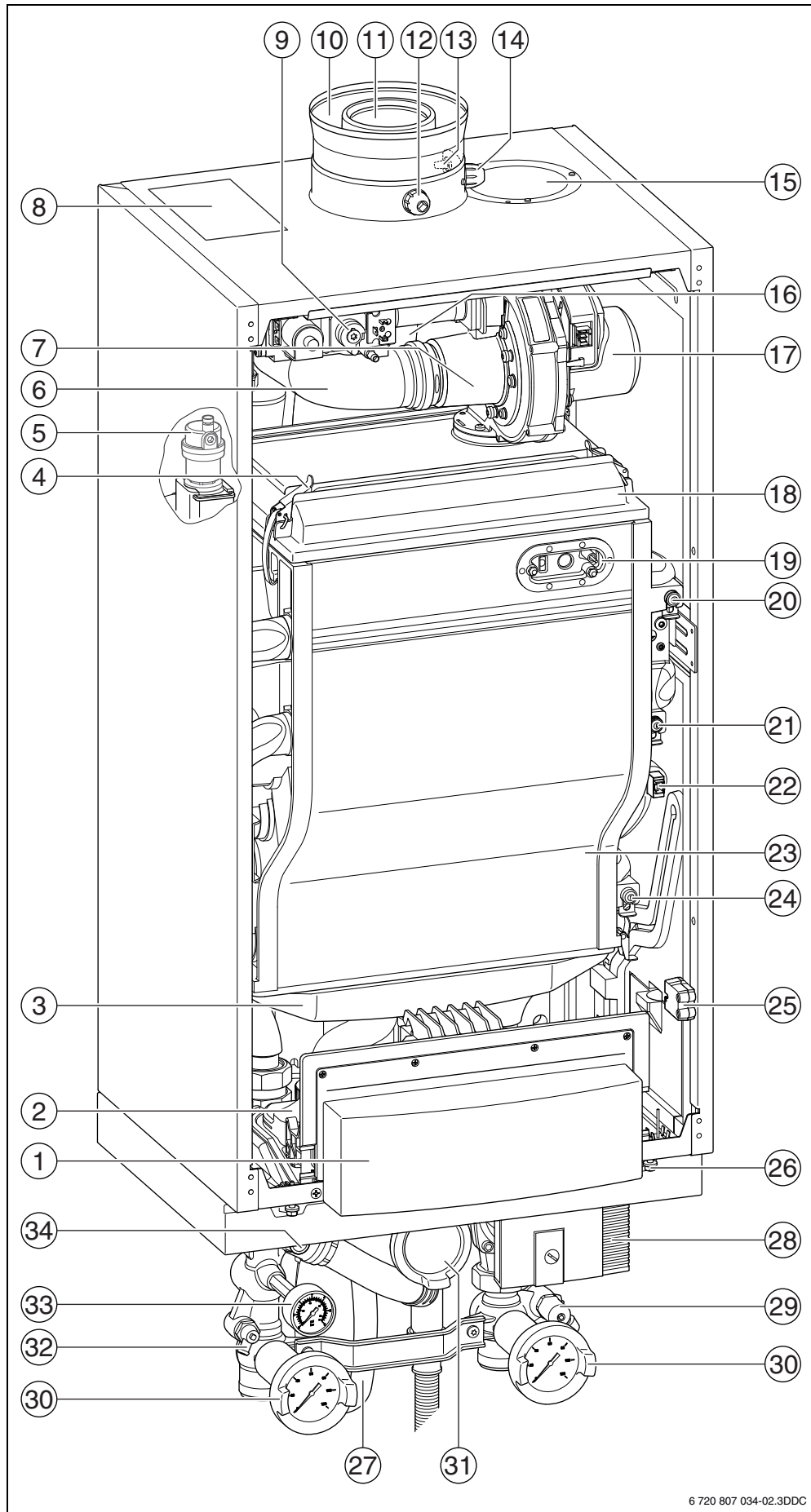


Fig. 3 Dimensiuni [mm]

- [1] Adaptor gaze arse concentric, Ø 100/150 mm cap de mufă
- [2] Tablă de acoperire
- [3] Recuperator de căldură cu gaz cu racord de gaze, R 1" filet exterior
- [4] Retur instalație de încălzire, G 1½" înfiletare cu filet interior
- [5] Retur set de racordare, filet exterior G 1½" cu garnitură plată
- [6] Evacuare condens, Ø diametru exterior 24 mm
- [7] Racord de gaz set de racordare, R 1" filet interior
- [8] Tur set de racordare, G 1½" filet exterior cu garnitură plată
- [9] Turul instalației de încălzire, G 1½" înfiletare cu filet interior

2.12 Privire de ansamblu asupra produsului

**Recuperator de căldură cu gaz:**

- [1] Panou de comandă
- [2] Reglete
- [3] Recipient pentru condensat
- [4] Zăvor cu închidere rapidă
- [5] Aerisitor automat
- [6] Țeava de aspirare a aerului
- [7] Duză Venturi
- [8] Plăcuță de identificare
- [9] Vană de gaz
- [10] Branșament pentru aerul de ardere (concentric)
- [11] Racordul pentru gaze arse
- [12] Punct de măsurare a gazelor arse
- [13] Senzor de temperatură pentru gaze arse
- [14] Punct de măsurare a aerului proaspăt
- [15] Capac, branșament pentru aerul de ardere (paralel)
- [16] Tubulatură evacuare gaze arse
- [17] Suflantă
- [18] Arzător
- [19] Instalație de aprindere
- [20] Senzor de tur
- [21] Termostat de siguranță
- [22] Senzor de presiune
- [23] Schimbător de căldură
- [24] Senzor pentru temperatura returului
- [25] Modul de identificare a cazanului (KIM)
- [26] Șurub de fixare
- [27] Sifon pentru condensat

set de racordare (accesorii):

- [28] Pompă
- [29] Robinet de alimentare și golire
- [30] Robinet de întreținere
- [31] Robinet de gaz
- [32] Robinet de golire
- [33] Manometru
- [34] Supapă de siguranță

Fig. 4 Condens 5000W ZBR-3 cu set de racordare

2.13 Schemă electrică

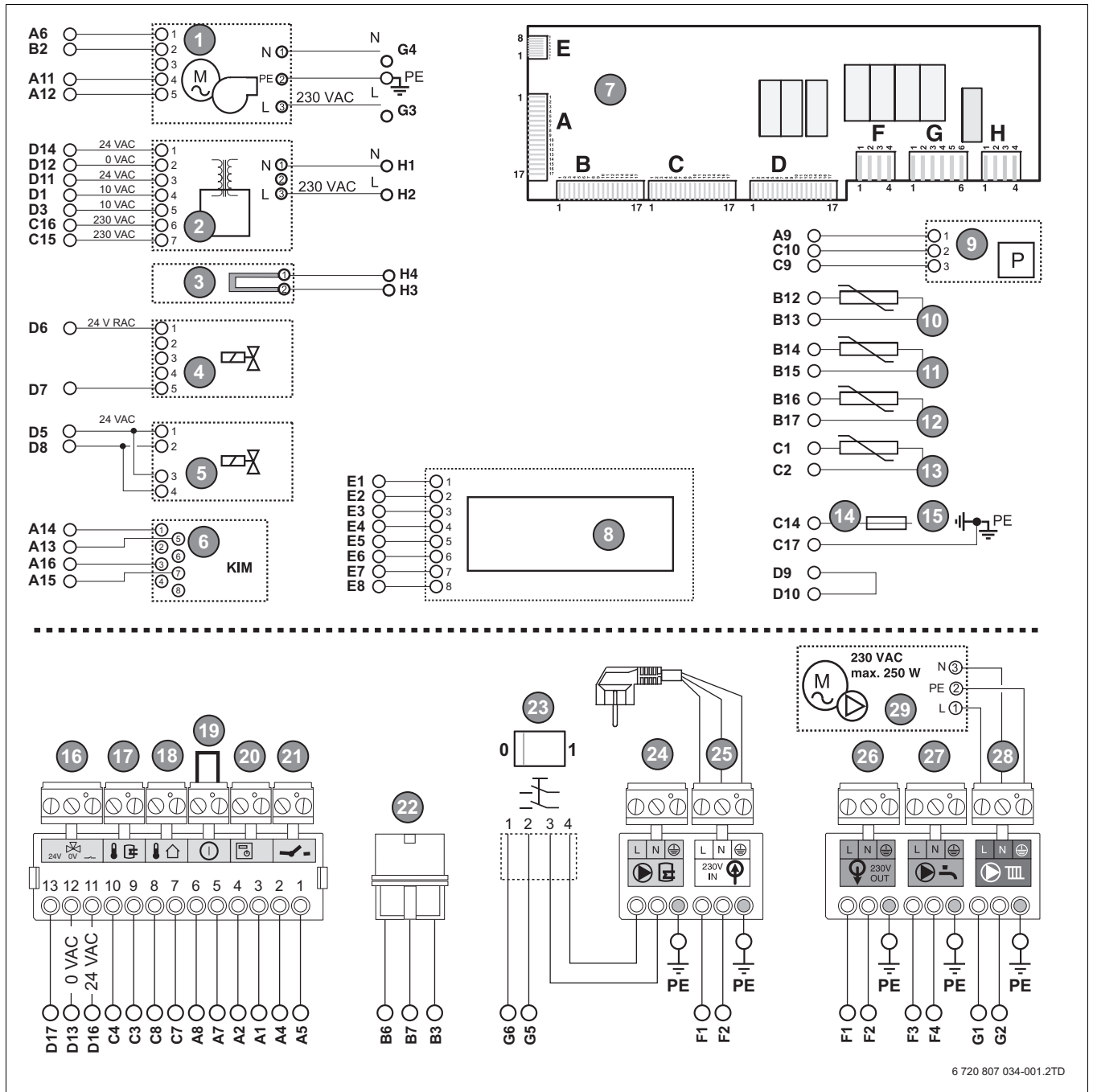


Fig. 5 Schemă electrică

- | | |
|--|--|
| <ul style="list-style-type: none"> [1] Suflantă [2] Transformator [3] Electrode de aprindere [4] Vană de gaz tip 70 [5] Vană de gaz tip 100 [6] Modul de identificare a cazanului (KIM) [7] Automat de ardere [8] Panou de comandă [9] Senzor de presiune [10] Senzor pentru temperatura returului [11] Senzor de temperatură pentru gaze arse (din fabrică, doar pentru Elveția) [12] Senzor de tur [13] Termostat de siguranță [14] Electrode de monitorizare [15] Pământ [16] Turcoaz - nicio funcție | <ul style="list-style-type: none"> [17] Gri - nicio funcție [18] Albastru - senzor pentru temperatura exterioară [19] Roșu - contact extern de comutare [20] Portocaliu - termostat de modulație [21] Verde - termostat de cameră de pornire/oprire [22] Semnal de acționare a pompelor PMW [23] Întrerupător de pornire/oprire [24] Gri - nicio funcție [25] Alb - alimentare cu energie electrică 230 V c.a., 50 Hz, ștecăr de rețea [26] Portocaliu - alimentare cu energie electrică a 1 modul funcțional 230 V c.a. [27] Mov - nicio funcție [28] Verde - pompă set de racordare sau externă [29] Pompă set de racordare, pompă externă 230 V c.a., max. 250 W |
|--|--|

2.14 Date tehnice

		Tip 70	Tip 100
Generalități			
Putere termică nominală G20 (50/30 °C) [P_n cond]	kW	14,3 – 69,5	20,8 – 99,5
Putere termică nominală G20 (80/60 °C) [P_n]	kW	13,0 – 62,6	19,0 – 94,5
Sarcină termică nominală G20 (UW) [Q_n (Hi)]	kW	13,3 – 64,3	19,3 – 96,5
Sarcină termică nominală G31 (UW) [Q_n (Hi)]	kW	12,9 – 60,9	17,6 – 92,4
Randament G20 (37/30 °C) sarcină parțială 30% conform EN 15502	%	107,8	107,9
Randament G20 (80/60 °C) sarcină totală	%	97,4	97,0
Pierdere disponibilitate conform EN 15502	%	14	9
Grad normat de utilizare la curba de încălzire (75/60 °C)	%	106,8	106,7
Grad normat de utilizare la curba de încălzire (40/30 °C)	%	109,4	109,5
Timp de postfuncționare al pompelor	min	5	5
Înălțimea de refluxare a suflantei (p_{max})	Pa	130	220
Clasificare IP [Clasă IP]		IP X4D (B ₂₃ , B ₃₃ : X0D)	
Clasă de utilaje conform EN 15502		B ₂₃ , B _{23P} , B ₃₃ , C ₃₃ , C ₄₃ , C ₅₃ , C ₈₃ , C ₉₃	
Clasificare temperatură conform EN 14471		T120	
Siguranța echipamentului		230 V, 5AF	
Tensiunea la rețea/frecvența [U]		230 V, 50 Hz	
Preluare de putere electrică (fără pompă), stand-by / sarcină parțială / sarcină totală	W	6 / 18 / 82	6 / 25 / 155
Temperatură ambientală admisă	°C	0 – 40	
Temperatura maximă a turului [T _{max}]	°C	90	
Presiunea maxim admisibilă de apă a recuperatorului de căldură cu gaz [PMS]	bar	4	
Cantitatea maximă de condensat	l/h	7,6	11,0
Racorduri			
Racordul pentru gaze arse/alimentare cu aer concentric(ă)	mm	100/150	
Țeava turului/returului instalației de încălzire (recuperator de căldură cu gaz)	țol	G 1½	
Racord pentru gaze (recuperator de căldură cu gaz)	țol	R 1	
Țeavă de condensat (furtun de golire flexibil)	mm	24	
Valori de emisie conform EN 13384			
Conținut de CO ₂ la gaz metan G20, sarcină parțială/totală	%	8,9 / 9,3	8,9 / 9,3
Conținut de CO ₂ la propan G31, sarcină parțială/totală	%	9,6 / 9,8	8,6 / 9,7
Evacuare CO G20 la sarcină totală	ppm	57	100
Emisii de NO _x G20 la sarcină totală EN 15502 (în medie)	mg/kWh	27	48
Clasa NO _x		5	
Debitul masic al gazelor arse la putere termică nominală max./min	g/s	29,8	43,8
Temperatura gazelor arse la 80/60 °C, sarcină parțială/totală	°C	57 / 62	57 / 68
Temperatura gazelor arse la 50/30 °C, sarcină parțială/totală	°C	34 / 39	34 / 53
Diferență de presiune gaz/aer (la sarcină parțială)	Pa	-5	
Dimensiuni și greutate			
Înălțime × lățime × adâncime	mm	980 x 520 x 465	
Înălțime × lățime × adâncime, inclusiv set de racordare	mm	1300 x 520 x 465	
Greutate	kg	70	
Set de racordare			
Țeava turului de încălzire	țol	G 1½	
Țeava returului de încălzire, filet exterior cu garnitură plată	țol	G 1½	
Conductă de alimentare cu gaz	țol	G 1	
Putere electrică absorbită WILO Stratos PARA 25/1-8, min./max.	W	8 / 140	

Tab. 2 Date tehnice



Informațiile indicate pe cleme coincid cu informațiile de pe plăcuța de identificare.

2.15 Date de produs privind consumul de energie

Datele de produs privind consumul de energie se găsesc în Instrucțiunile de utilizare pentru operator.

2.16 Date privind gazele

Consum de gaz

Tip de gaz	Consum maxim de gaz m ³ /h	
	Tip 70	Tip 100
Gaz metan E, H, E _s (G20)	6,81	10,24
Gaz metan LL, L, E _i (G25)	7,91	11,88
Gaz metan E _s (G25)	6,51	9,76
Propan 3P (G31)	2,48	3,76

Tab. 3 Consum de gaz

Presiuni de racordare a gazului

Țara	Familie de gaze	Presiunea de racordare a gazului [mbar]		
		Min.	Nomi nal	Max.
AT, AU, AZ, BA, BG, BY, CH, CZ, DK, EE, ES, GB, GR, HR, IE, IT, KZ, LT, LV, MD, NO, PT, RO, RS, RU, SE, SI, SK, TR, UA	Gaz metan H, G20	17	20	25
HU	Gaz metan H, G20	17	20	25
DE, LU, PL	Gaz metan E, G20	17	20	25
FR	Domeniul E _s gaz metan E (G20)	17	20	25
FR	Domeniul E _i gaz metan E (G20)	20	25	30
BE	Domeniul E _s gaz metan E (G25)	20	25	30
NL	Gaz metan, G25	20	25	30
DE	Gaz metan LL, G25	18	20	25
DK, NL, NO, SE	Propan, G31	25	30	35
AZ, BA, BE, BG, CH, CZ, ES, FR, GB, GR, IE, PT, IT, MD, PL, RO, RS, SK, TR	Propan, G31	25	37	45
AT, AU, BG, BY, CH, DE, ES, EE, HR, HU, KZ, LT, LV, LU, NL, SI, SK, RS, RU, UA	Propan, G31	42,5	50	57,5

Tab. 4 Presiuni de racordare a gazului

Gaz metan

Țara	Presiune nominală gaz [mbar]	Categorie de gaz	Familie de gaze	Setare din
				fabrică [mbar]
DE	20	2ELL	2E, G20	20
DE	25	2ELL	2LL, G25	25
AT, AU, AZ, BA, BG, BY, CH, CZ, DK, EE, ES, GB, GR, HR, IE, IT, KZ, LT, LV, MD, NO, PT, RO, RS, RU, SE, SI, SK, TR, UA	20	2H	2H, G20	20

Tab. 5 Gaz metan

Țara	Presiune nominală gaz [mbar]	Categorie de gaz	Familie de gaze	Setare din fabrică [mbar]
FR	20/25	2E _s	2E _s , G20	20
FR	20/26	2E _i	2E _i , G20	Dotări necesare
BE	20/25	2E	2E _s , G20	20
LU, PL	20	2E	2E, G20	20
HU	25	2H	2H, G20	25
NL	25	2L	2L, G25	25

Tab. 5 Gaz metan

Propan

Țara	Presiune nominală gaz [mbar]	Categorie de gaz	Familie de gaze	Dotări necesare
DK, NO, SE	30	3P	G31	Da
AZ, BA, BE, FR, GB, IE, GR, IT, MD, PL, PT, RO, TR	37	3P	G31	Da
AT, BY, DE, EE, HR, HU, KZ, LT, LU, LV, RS, SI, UA	50	3P	G31	Da
RU	50	3P	G31	Dotări imposibile
NL	30, 50	3P	G31	Da
BG, CH, ES, CZ, RS, SK	37, 50	3P	G31	Da

Tab. 6 Propan

2.17 Rezistențe hidraulice

	Unitate	Tip 70	Tip 100
Volumul necesar la $\Delta T = 20$ K	l/h	3000	4300
Volumul maxim la $\Delta T = 20$ K	l/h	5000	
Rezistența recuperatorului de căldură cu gaz la debitul de volum necesar	mbar	170	320

Tab. 7 Rezistențe hidraulice

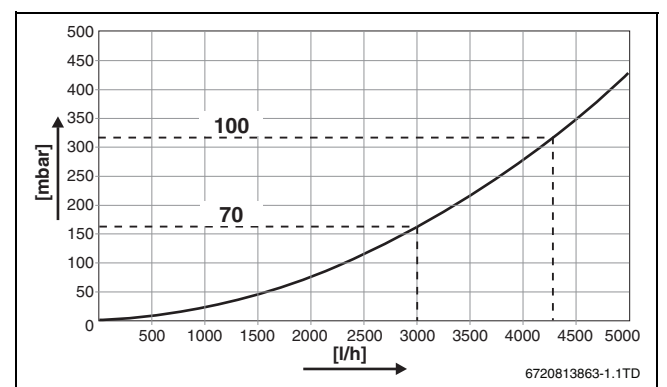


Fig. 6 Graficul rezistenței pentru fiecare tip

[l/h] Debit volumic
[mbar] Rezistență

2.18 Înălțime de refulare

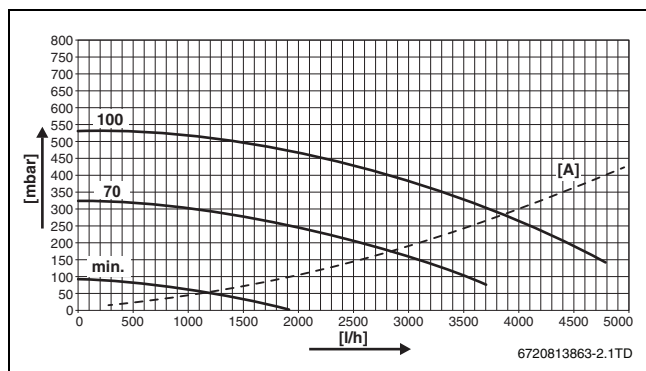


Fig. 7 Înălțime de refulare per tip, cu set de racordare și supapă de refulare

[A] Rezistență recuperator de căldură cu gaz
[l/h] Debit volumic
[mbar] Înălțime de refulare

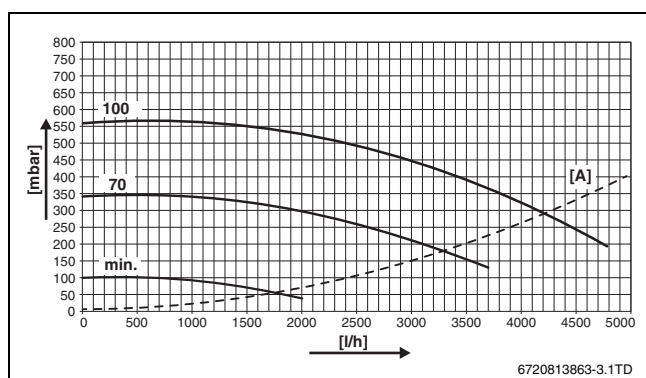


Fig. 8 Înălțime de refulare per fiecare tip, cu set de racordare

[A] Rezistență recuperator de căldură cu gaz
[l/h] Debit volumic
[mbar] Înălțime de refulare

3 Prescripții

- ▶ Înainte de instalare și punere în funcțiune, respectați toate prevederile și normele naționale specifice.
- ▶ Asigurați-vă că instalația îndeplinește toate normele, prescripțiile și directivele următoare.

Număr	Descriere
92/42/CEE	Directiva privind cerințele de randament
98/83/CE	Directiva referitoare la compoziția apei potabile
2004/108/CE	Directiva CEM
2006/96/CE	Directiva privind echipamentele de joasă tensiune
2009/142/CE	Directiva privind echipamentele cu gaz CE
DIN 4726/4729	Rezistența la difuzia oxigenului
EN 437	Gaze de test, presiuni de verificare, categorii de echipamente
EN 12828	Sisteme de încălzire în clădiri - Proiectarea instalațiilor de încălzire cu apă caldă
EN 12831	Instalații de încălzire în clădiri - Metoda de calculare a sarcinii de încălzire standard
EN 13384	Instalații de gaze arse, modele de evaluare tehnică a căldurii și a deranjamentelor
EN 50201-1	Cazan de încălzire pentru combustibili gazoși - Partea 1: cerințe și verificări generale

Tab. 8 Prevederi, norme și directive

Număr	Descriere
EN 50201-2-1	Cazan de încălzire pentru combustibili gazoși - Partea 2-1: cazan de încălzire tip C și cazan de încălzire tip B2, B3 și B5 cu o sarcină termică nominală care nu depășește 1000 kW
Suplimentar pentru Germania	
1. BlmSchV	Primul decret pentru punerea în aplicare a legii federale privind protecția împotriva emisiilor (decretul pentru instalațiile cu ardere redusă)
ATV	Condensați din cazane în condensatie. Variantă nouă a fișei de lucru ATV-DVWK A 251.
DVGW G 635	Aparatele cu gaz pentru racordarea la tubulatura concentrică de admisie aer pentru combustie / evacuare gaze arse pentru funcționarea la suprapresiune (procese standardizate)
EnEG	Legea privind eficiența energetică
EnEV	Decret de economisire a energiei
FeuVO	Regulamentul statelor federale germane cu privire la instalațiile de ardere
TRF	Reguli tehnice pentru gaz lichefiat
TRGI	Reguli tehnice pentru instalații de gaz - DVGW-Foia de lucru G 600
VDE 0100	Realizarea instalațiilor de înaltă tensiune cu tensiuni nominale de până la 1000 V, încăperi cu căzi sau dușuri
Suplimentar pentru Elveția	
SVGW	Directiva privind gazele G1: instalații cu gaze
Suplimentar pentru Austria	
Directiva ÖVGW	G1 sau G2 (gaz sau gaze lichefiate ÖVGW-TR)
ÖNORM B 8200	Analiza gazelor de ardere și a gazelor arse. Noțiuni și explicarea noțiunilor. Cerințele acordului Statului Federal al Austriei din Art. 15a B-VG referitoare la emisii și eficiență sunt îndeplinite.
Suplimentar pentru Belgia	
NBN B 51-006	Conducte interioare de butan și propan pentru uz industrial cu o presiune de lucru de cel mult 5 bar și amplasarea aparatului de lucru - prevederi generale
NBN B 61-001	Recuperator de căldură cu gaz de condensare cu putere termică nominală ≥ 70 kW
NBN B 61-002	Recuperator de căldură cu gaz de condensare cu putere termică nominală < 70 kW
NBN D 51-003	Conducte interioare pentru gaz metan și amplasarea consumatorilor - dispoziții generale
Suplimentar pentru Italia	
DM1.12.75	Raccoltar R(2009) INAIL

Tab. 8 Prevederi, norme și directive

4 Transport



PRECAUȚIE: Ridicarea incorectă poate cauza accidentarea persoanelor și defectarea aparatelor.

- ▶ Pentru ridicarea recuperatorului de căldură cu gaz este nevoie de cel puțin 2 persoane.
- ▶ Apucați recuperatorul de căldură cu gaz numai de părțile laterale și nu de panoul de comandă sau de racordul tubulaturii de evacuare a gazelor arse (→ fig. 9).

- ▶ Plasați recuperatorul de căldură cu gaz pe o roabă și fixați-l cu o bandă de întindere.

- ▶ Transportați echipamentul recuperatorului de căldură cu gaz până la locul de depozitare.

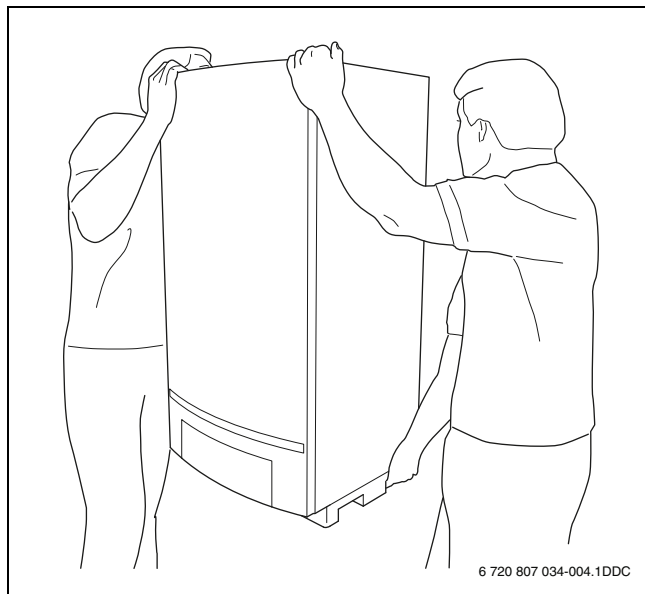


Fig. 9 Ridicarea și sprijinirea corectă a recuperatorului de căldură cu gaz

5 Montare



AVERTIZARE: Explozie de gaz.

- ▶ Închideți robinetul de gaz înainte de a începe lucrările la elementele conducătoare de gaz.
- ▶ Efectuați verificarea etanșeității după lucrările la elementele conducătoare de gaz.

5.1 Instrucțiuni importante

Dacă recuperatorul de căldură cu gaz este folosit la instalații de încălzire cu un circuit de apă natural sau sisteme deschise (apa caldă este expusă aerului exterior):

- ▶ Montați o separație a sistemului (de exemplu, un schimbător de căldură în plăci) între recuperatorul de căldură cu gaz și instalația de încălzire

Dacă la instalația de încălzire sunt folosite țevi din material plastic, de exemplu la încălzirea prin pardoseală

- ▶ folosiți țevi din material plastic cu o rezistență la difuzia oxigenului conform DIN 4726/4729

-sau-

- ▶ Montați o separație a sistemului (de exemplu, un schimbător de căldură în plăci) între recuperatorul de căldură cu gaz și instalația de încălzire.

5.2 Compoziția apei

Apa caldă și de conductă murdară poate cauza defecțiuni la nivelul recuperatorului de căldură cu gaz și pot apărea defecțiuni ale schimbătorului de căldură sau ale aprovizionării cu apă menajeră ca urmare a formării nămolului, coroziunii sau formării calcarului. Pentru informații suplimentare privind compoziția apei vă rugăm să vă adresați producătorului. Informațiile cu privire la adresă sunt menționate pe versoul acestui document.

- ▶ Determinați, cu ajutorul „Registrului de exploatare privind compoziția apei” prevăzut, cantitatea de apă V_{max} :

În cazul în care cantitatea de apă de alimentare și completare este mai mare decât cantitatea de apă calculată V_{max} :

- ▶ Preparați apa conform „Registrului de exploatare privind compoziția apei”.

În cazul în care cantitatea de apă de alimentare și completare este mai mică decât cantitatea de apă calculată V_{max} :

- ▶ Dacă este necesar, spălați și curățați instalația de încălzire.
- ▶ Utilizați exclusiv apă de la robinet netratată.
- ▶ Nu utilizați alte materiale de adaos (de ex. inhibitori sau medii cu pH ridicat sau scăzut) în afară de mediile eliberate de Bosch Thermotechnik.

5.3 Despachetarea recuperatorului de căldură cu gaz



Pentru a nu se deteriora racordurile, îndepărtați mai întâi podeaua de polistiren de jos, după ce recuperatorul de căldură cu gaz este suspendat.

- ▶ Îndepărtați și eliminați în mod ecologic materialul folosit la ambalare.
- ▶ Evitați deteriorarea racordurilor.
- ▶ Acoperiți racordul de evacuare a gazelor arse/alimentare cu aer de pe partea superioară a recuperatorului de căldură cu gaz.

5.4 Verificarea tipului de gaz

- ▶ Asigurați-vă că recuperatorul de căldură cu gaz la care este conectat echipamentul în condensatie cu gaz corespunde tipului de gaz indicat pe plăcuța de identificare (→ fig. 4, [8]).

5.5 Suspendarea recuperatorului de căldură cu gaz



ATENȚIE: Defectarea aparatelor din cauza ridicării incorecte.

- ▶ Ridicați recuperatorul de căldură cu gaz cu o mână de partea inferioară și cu altă mână de partea superioară a aparatului.

Recuperatorul de căldură cu gaz poate fi suspendat exclusiv pe perete sau instalat pe un cadru în cascadă.

Instalarea pe perete

- ▶ Verificați dacă peretele este suficient de puternic pentru a susține greutatea recuperatorului de căldură cu gaz.
- ▶ Dacă este necesar, anexați o consolă de prindere.
- ▶ Stabiliți poziția recuperatorului de căldură cu gaz pe perete.
- ▶ Marcați orificiile cu ajutorul șinei de suspendare livrate (→ fig 10).
- ▶ Montați șinele de suspendare pe perete cu ajutorul unei nivele cu bulă de aer.

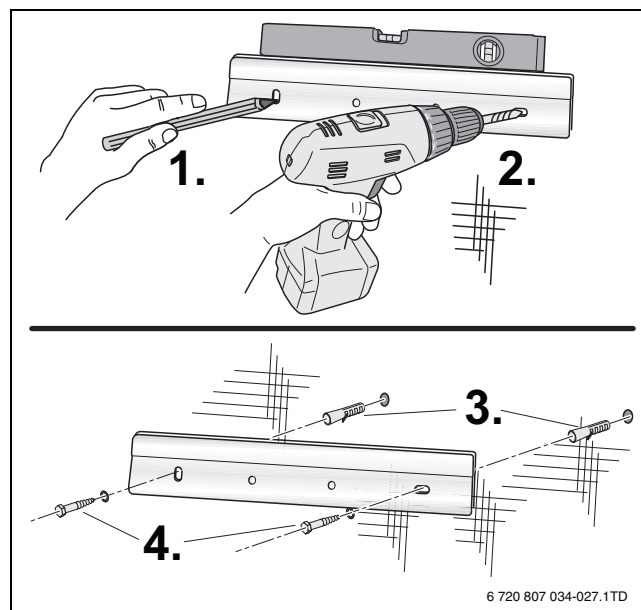


Fig. 10 Instalarea pe perete a șinei de suspendare

- ▶ Suspendați recuperatorul de căldură cu gaz pe șina de suspendare.

- ▶ Poziționați recuperatorul de căldură cu gaz cu șurubul de reglaj [1] și cu o nivelă cu bulă de aer.

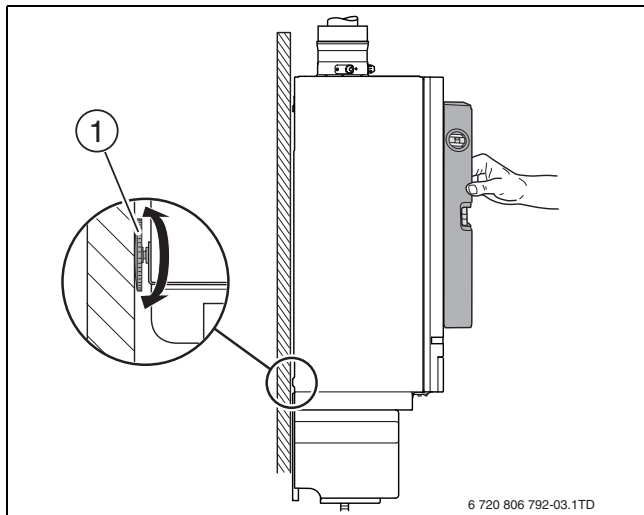


Fig. 11 Poziționarea recuperatorului de căldură cu gaz

Montaj pe un cadru cascadă

- ▶ Suspendarea recuperatorului de căldură cu gaz pe un cadru cascadă este descris în instrucțiunile de instalare a sistemului în cascadă.

5.6 Îndepărtarea dopurilor de protecție



ATENȚIE: Daune produse de apă.
Recuperatorul de căldură cu gaz poate conține apă.
Acesta poate pătrunde în timpul scoaterii capacelor de protecție.

- ▶ Asigurați-vă că aveți la îndemână o găleată și o cârpă.

- ▶ Îndepărtați capacele de protecție ale racordurilor de pe partea inferioară a recuperatorului de căldură cu gaz.

5.7 Racordarea la partea de apă și de gaz

Există 2 moduri de instalare pentru a racorda recuperatorul de căldură cu gaz la partea de apă și de gaz:

- cu ajutorul setului de racordare (accesorii) (→ cap. 5.8)
- fără set de racordare (→ cap. 5.9).

5.8 Montarea setului de racordare (accesorii)



ATENȚIE: Daune de instalare.
Setul de racordare este dotat cu o supapă de siguranță.

- ▶ Verificați dacă presiunea de declanșare a supapei de siguranță și presiunea de lucru a componentelor instalației de încălzire sunt compatibile.
- ▶ Dacă este necesar, înlocuiți supapa de siguranță cu o supapă de siguranță cu o presiune de declanșare corespunzătoare.

La setul de racordare sunt înregistrate următoarele componente:

- Robinet de gaz
- Robinete de întreținere
- Manometru
- Termometru
- Supapă de siguranță
- Pompă
- Robinet de alimentare și golire

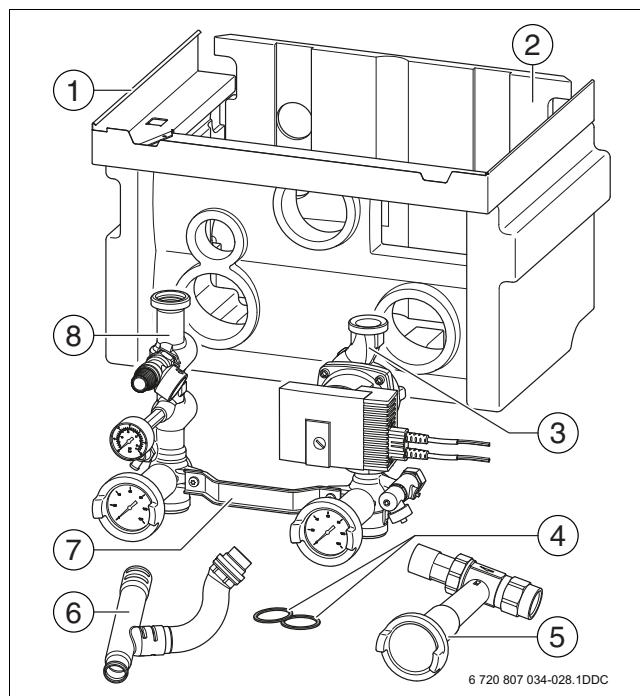


Fig. 12 Conținutul de livrare al setului de racordare

- [1] Manta (izolare)
- [2] Perete spate (izolare)
- [3] Țeava pentru retur
- [4] Garnitură plată 1 1/2" (2 x)
- [5] Robinet de gaz
- [6] Piesă T
- [7] Element de legătură
- [8] Țeava pentru tur

5.8.1 Montarea robinetului de gaz



În cazul conductelor vechi de alimentare cu gaz, evitați defecțiunile vanei de gaz.

- ▶ Montați un filtru de gaz la conducta de gaz conform DIN 3368.

- ▶ Etanșați racordul de gaz de la nivelul recuperatorului de căldură cu gaz cu un material de etanșare autorizat [1].
- ▶ Montați robinetul de gaz G 1" în conducta cu gaz [2].
- ▶ Racordați conducta de alimentare cu gaz la robinetul de gaz fără tensiune.

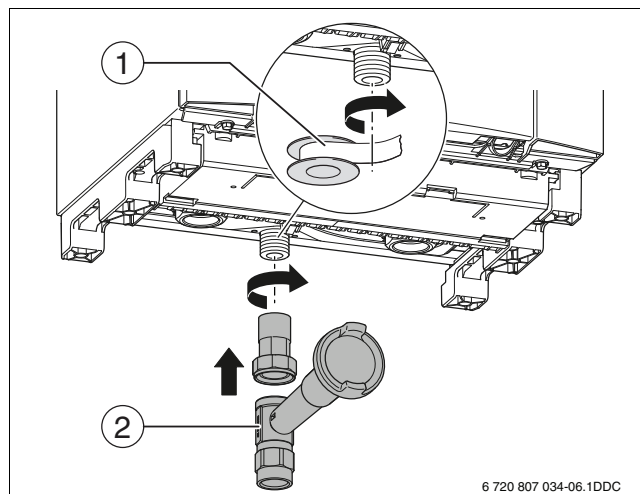


Fig. 13 Montarea robinetului de gaz

- [1] Substanță de etanșare
- [2] Robinet de gaz

5.8.2 Montarea setului de racordare

- Fixarea înfiletării livrate împreună cu recuperatorul de căldură cu gaz (→ fig. 1, [8]) pe racordul de tur și retur al echipamentului în condensatie cu gaz.
- Racordați setul de racordare la racordul de tur și retur al recuperatorului de căldură cu gaz.
- Pentru asta folosiți garniturile plate [1] din pachetul de livrare.
- Conectați țeava de tur și retur cu setul de racordare fără tensiune. Diametrul minim al țevii de tur și retur trebuie să fie de 1½" (Ø 35 mm).

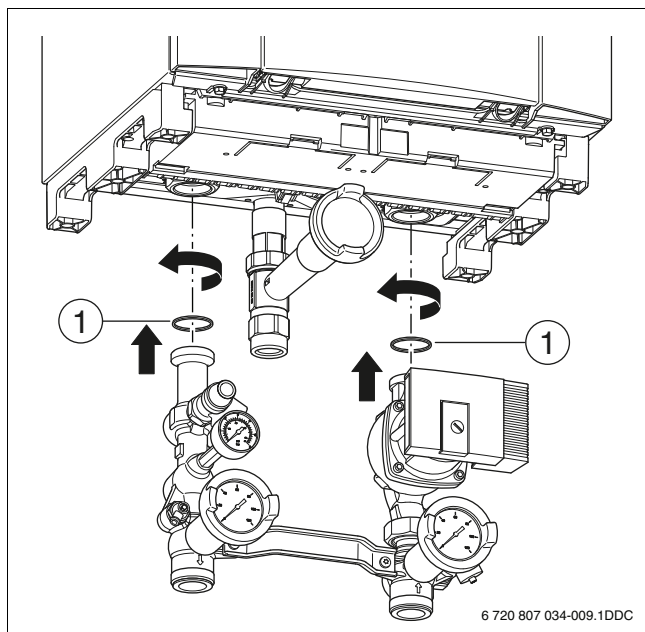


Fig. 14 Montarea setului de racordare

5.9 Racordul țevilor de încălzire (fără set de racordare)



ATENȚIE: Defecțiuni la nivelul echipamentului din cauza presiunii de lucru prea mari.

- Montați o supapă de siguranță între recuperatorul de căldură cu gaz și robinetul de umplere.



Pentru simplificarea lucrărilor de întreținere:

- Montați un robinet de întreținere la țeava pentru alimentare și pentru retur.

- Conectați țeava de tur și retur cu recuperatorul de căldură cu gaz fără tensiune. Diametrul minim al țevii de tur și retur trebuie să fie de 1½" (Ø 35 mm).

5.9.1 Racordarea conductei de alimentare cu gaze

- Etanșați racordul de gaz de la nivelul recuperatorului de căldură cu gaz cu un material de etanșare autorizat [1].
- Montați un robinet de gaz [2] cu un diametru minim de 1".

- Racordați conducta de alimentare cu gaz la robinetul de gaz fără tensiune.

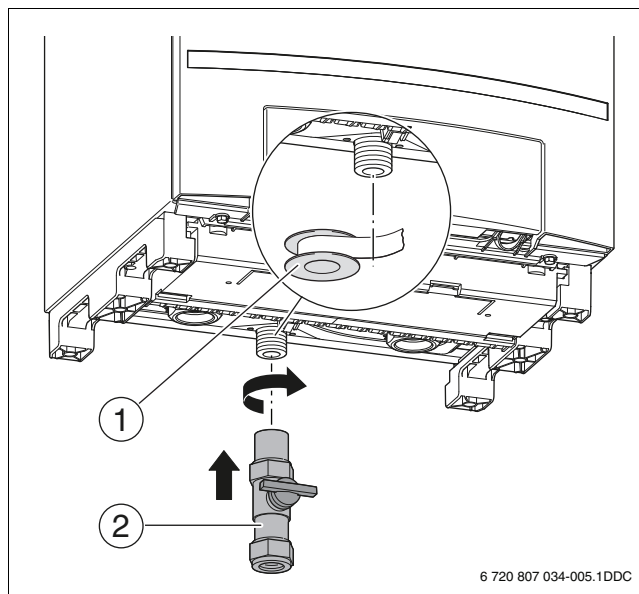


Fig. 15 Montarea robinetului de gaz

- [1] Substanță de etanșare
- [2] Robinet de gaz

5.9.2 Montarea pompei

- Alegeți o pompă în funcție de datele tehnice (→ tab. 2, pagina 8).
- Respectați debitul volumic necesar (→ tab. 7, pagina 9).

În cazul în care nu se folosește o butelie de egalizare hidraulică:

- Alegeți o pompă care, la debitul volumic necesar, dispune de o înălțime de refulare de cel puțin 200 mbar.
- Montați pompa [6] în ansamblul de retur [5].

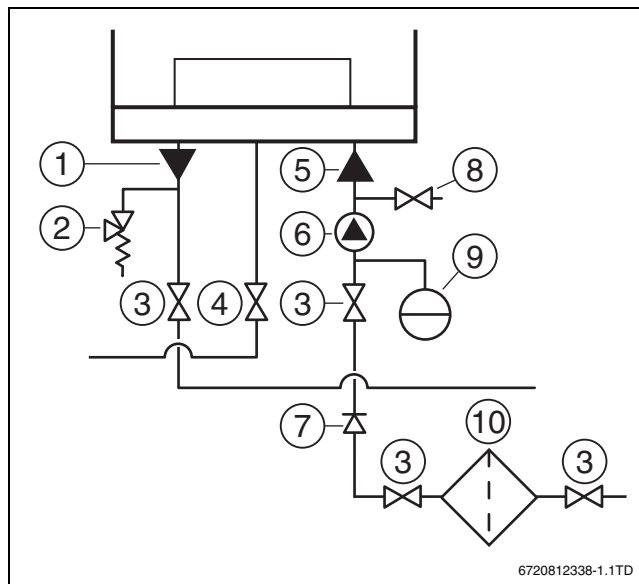


Fig. 16 Racordul îmbinărilor conductelor de agent termic

- [1] Țeava pentru tur
- [2] Supapă de siguranță
- [3] Robinet de întreținere
- [4] Robinet de gaz
- [5] Țeava pentru retur
- [6] Pompă
- [7] Supapă de refulare
- [8] Robinet de alimentare și golire
- [9] Vas expansiune
- [10] Instalația de captare a murdăriei

5.10 Montarea buteliei de egalizare hidraulică

În cazul în care înălțimea de refulare rămasă la debitul volumic necesar (→ tab. 7, pagina 9) nu este suficientă, trebuie montată o butelie de egalizare hidraulică[1].

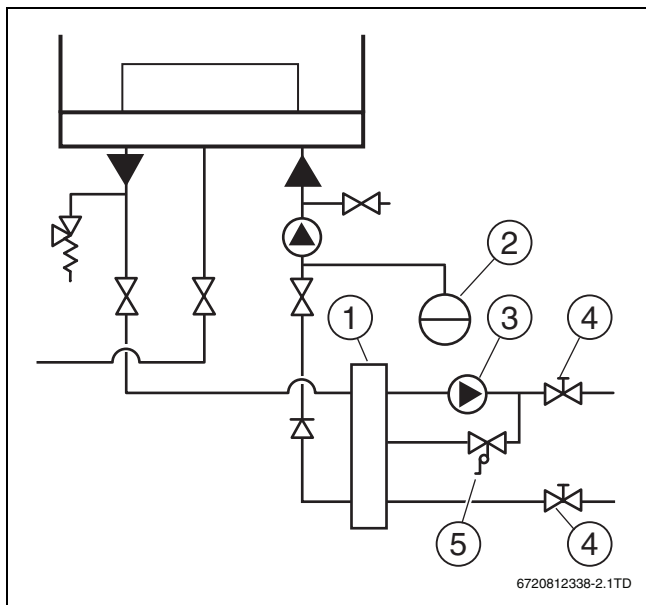


Fig. 17 Montarea buteliei de egalizare hidraulică

- [1] butelie de egalizare hidraulică
- [2] Vas expansiune
- [3] Pompă
- [4] Robinet de întreținere
- [5] Regulator al diferenței de presiune

5.11 Montați sifonul

- Îndepărtați elementele de protecție.

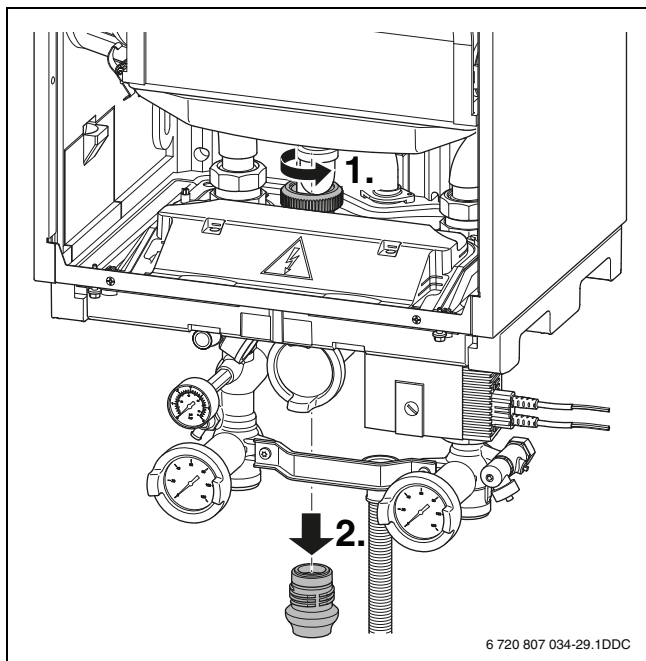


Fig. 18 Îndepărtarea elementelor de protecție

- Umpleți sifonul pentru condensat cu apă.

- Montați sifonul pentru condensat.

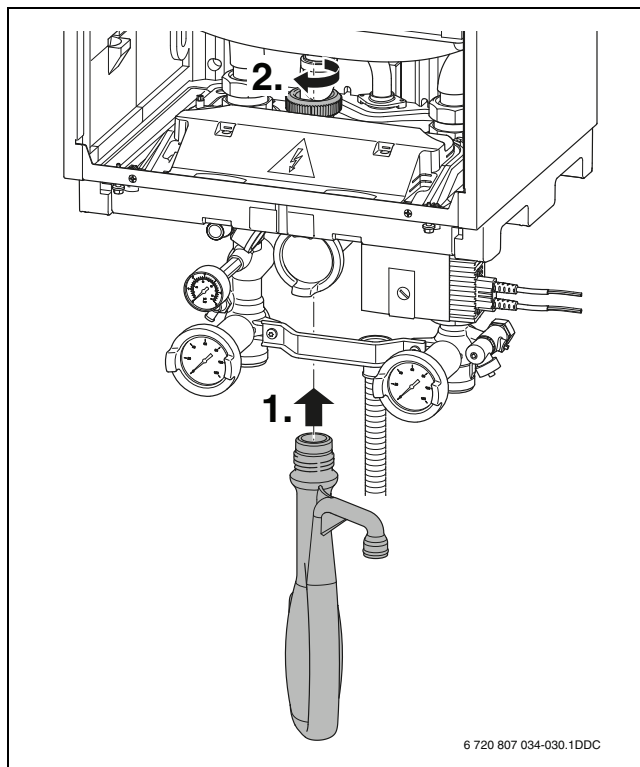


Fig. 19 Montarea sifonului pentru condensat

cu set de racordare

- Montați o piesă T [1] între supapa de siguranță și sifon.
- Montați furtunul flexibil [2].

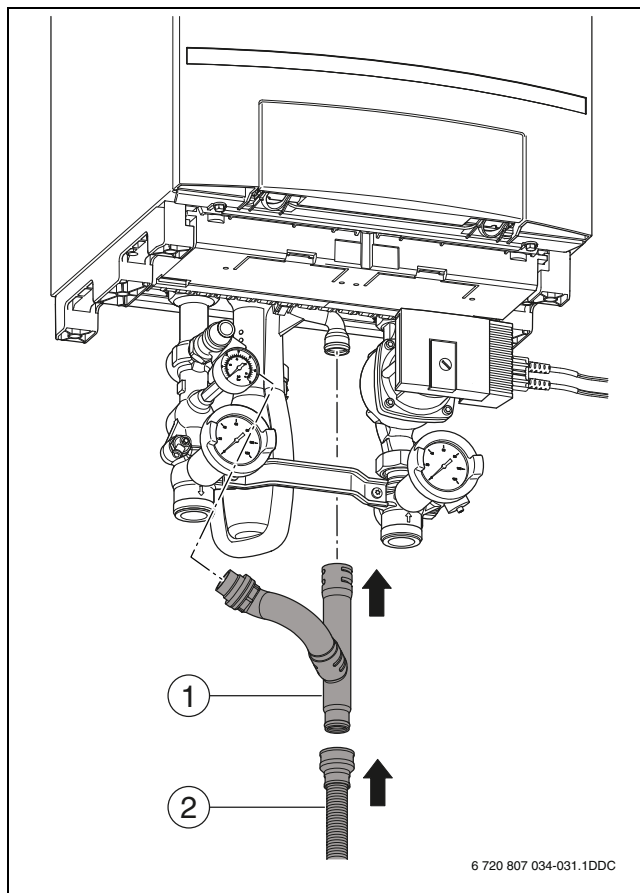


Fig. 20 Montarea furtunului flexibil

- [1] Piesă T
- [2] Furtun flexibil

Fără set de racordare

- ▶ Conectați furtunul flexibil la sifon.

5.12 Racordarea scurgerii de condensat**ATENȚIE:** Defecțiuni ale cazanului.

- ▶ Asigurați-vă că între recuperatorul de căldură cu gaz și țeava scurgerii de condensat există o conexiune deschisă.

- ▶ Pentru evacuarea condensatului folosiți o conductă de apă reziduală din material plastic cu un diametru minim de Ø32 mm.
- ▶ Montați un sifon în cablul de apă reziduală.
- ▶ Conectați secțiunea orizontală a țevii de recipient cu ajutorul cablului de apă reziduală.
La aceasta, lungimea maximă a secțiunii orizontale este de 5 m.
- ▶ Umpleți sifonul în cablul de apă reziduală.

5.13 Racord vas de expansiune

Determinați mărimea și presiunea de racordare a vasului de expansiune cu ajutorul EN 12828.



Atunci când la amplasarea unei cascade (TR) pe partea din spate este valorificată posibilitatea de racordare a vasului de expansiune la setul de racordare, pe rândul din față a recuperatorului de căldură cu gaz este nevoie de un cuplaj rectangular.

- ▶ Îndepărtați capacul de pe punctul de racordare [1].
- ▶ Conectați conductele de racordare ale vasului de expansiune la punctul de racordare.

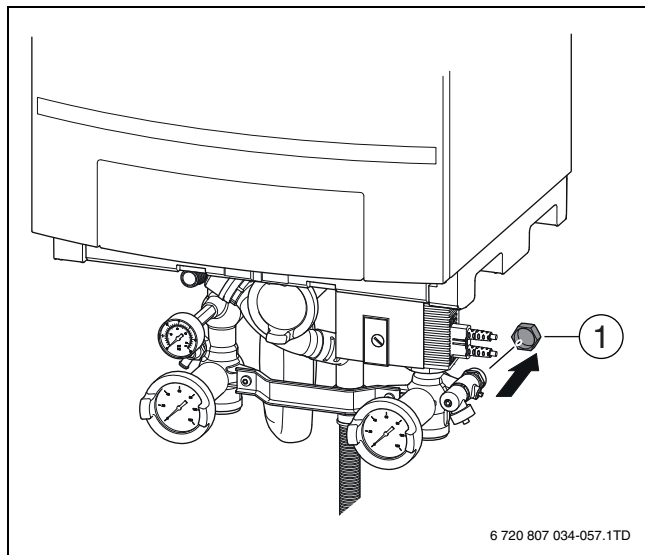


Fig. 21 Racordarea vasului de expansiune

5.14 Montarea izolației pentru peretele din spate

- ▶ Suspendați peretele din spate al setului de racordare în recuperatorul de căldură cu gaz.

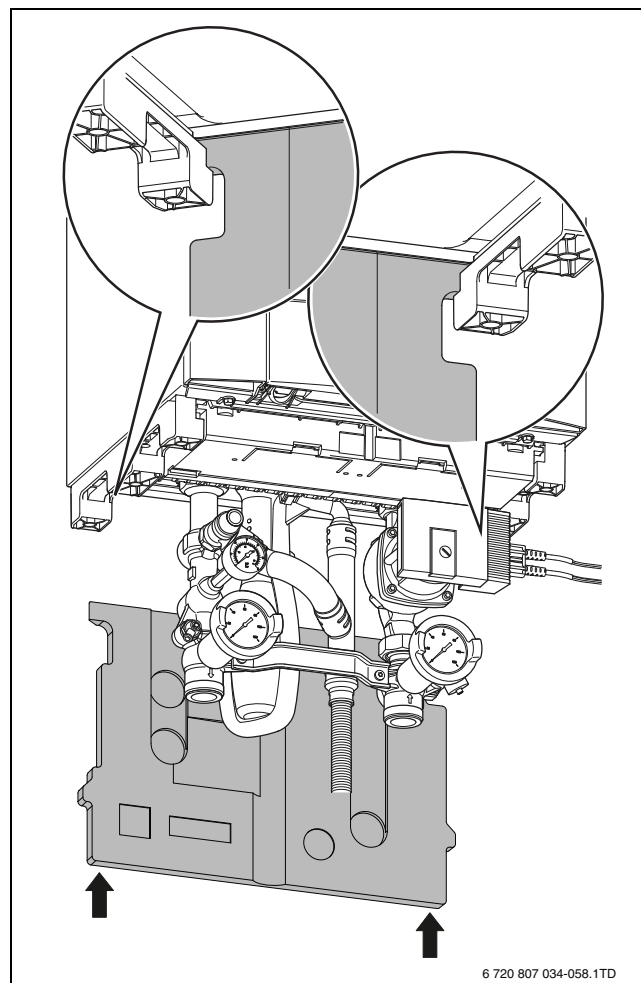


Fig. 22 Montarea peretelui din spate (izolare)

5.15 Racord de la instalația de alimentare cu aer concentric și de evacuare a gazelor arse

Documentația despre evacuarea gazelor arse aparține conținutului de livrare al recuperatorului de căldură cu gaz.

- ▶ Înainte de montare, citiți cu atenție prezentele instrucțiuni.
- ▶ Racordați orificiile de intrare a aerului și evacuarea gazelor arse conform instrucțiunilor pentru aceste accesorii de evacuare a gazelor arse.

6 Racordarea electrică

- ▶ La racordarea electrică, țineți cont și de documentația privind accesoriile alăturate și de schema electrică (→ cap. 2.13, pagina 7).



PRECAUȚIE: Pericol de electrocutare.

- ▶ Înainte de efectuarea lucrărilor asupra componentelor electrice, opriți alimentarea cu tensiune a recuperatorului de căldură cu gaz.



ATENȚIE: Scurtcircuit electric.

- ▶ Utilizați numai cablare originală atunci când aceasta trebuie înlocuită.



Pentru punerea și scoaterea în funcțiune a recuperatorului de căldură cu gaz, ștecărul de rețea și ștecărul de alimentare (230 V c.a., 50 Hz) trebuie să fie întotdeauna accesibil. Priza trebuie să fie întotdeauna împământată (contact de protecție).



Efectuați toate racordurile c.a. de 24 V la reglete cu un cablu electric cu 2 fire de 0,4 - 0,8 mm².

6.1 Principiul de reglare

Recuperatorul de căldură cu gaz poate fi reglat conform principiilor de reglare în funcție de temperatura încăperii și în funcție de condițiile atmosferice.

- La reglarea în funcție de temperatura încăperii, temperatura dorită este reglată în camera 1 cu ajutorul unității de comandă montate acolo (regulator comandat în funcție de temperatura încăperii). Pentru reglarea corectă a temperaturii încăperii, radiatoarele trebuie executate cu ventile de radiator manuale sau ventilele de radiator termostatic trebuie deschise complet (→ fig. 23).
- La reglarea în funcție de condițiile atmosferice, este reglată temperatura în toate camerele cu ajutorul ventilelor de radiator termostatic montate pe radiatoare. Puteți alege locul de instalare al regulatorului (→ fig. 24).

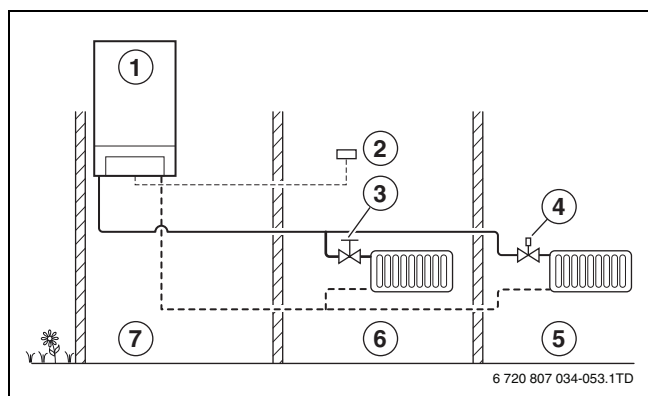


Fig. 23 Principiul de reglare al regulatorului în funcție de temperatura camerei

- [1] Recuperator de căldură cu gaz
- [2] Automatizare comandată în funcție de temperatura încăperii
- [3] Ventilul radiatorului
- [4] Ventil termostatat
- [5] Restul încăperilor
- [6] Sufragerie
- [7] Încăperea de amplasare

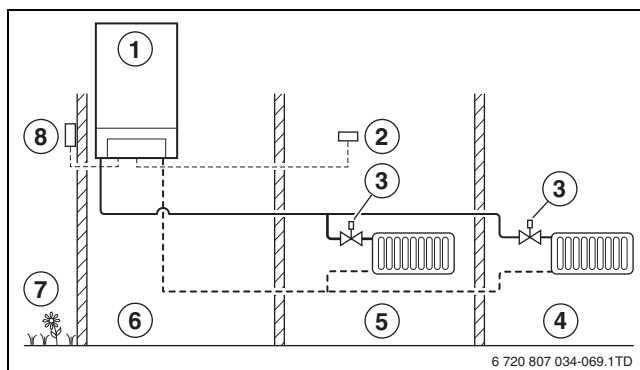


Fig. 24 Principiul de reglare al regulatorului în funcție de temperatura exterioară

- [1] Recuperator de căldură cu gaz
- [2] Automatizare comandată în funcție de temperatura încăperii
- [3] Ventil termostatat
- [4] Restul încăperilor
- [5] Sufragerie
- [6] Încăperea de amplasare
- [7] Exterior
- [8] Senzor de temperatură pentru exterior

6.2 Racordarea automatizării



Lucrările electrice pot fi efectuate numai de către specialiștii în domeniul instalațiilor electrice.

Regletele se află în spatele apărătoarei.

- ▶ Deșurubați panoul de comandă și suspențați-l de cadru.

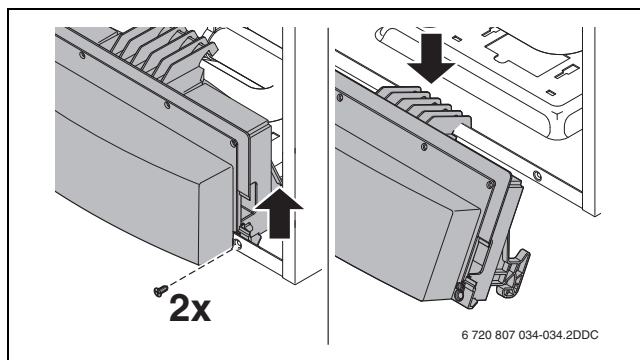


Fig. 25 Suspendarea panoului de comandă

- ▶ Îndepărtați apărătoarea după un sfert de rotație a dispozitivului de blocare.

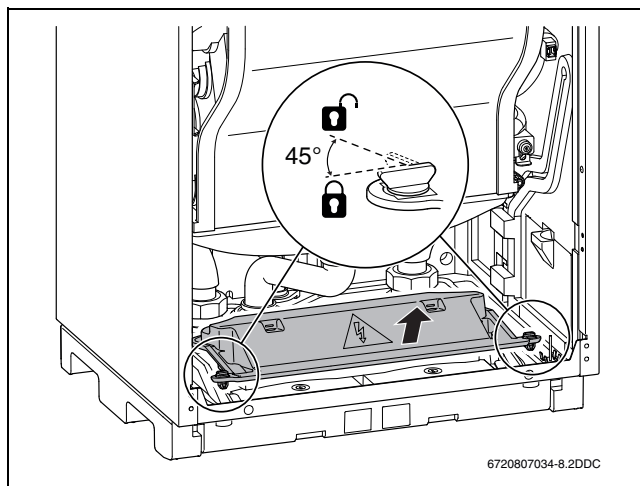


Fig. 26 Îndepărtarea apărătoarei

- ▶ Conectați componentele la ștecărul corespunzător.

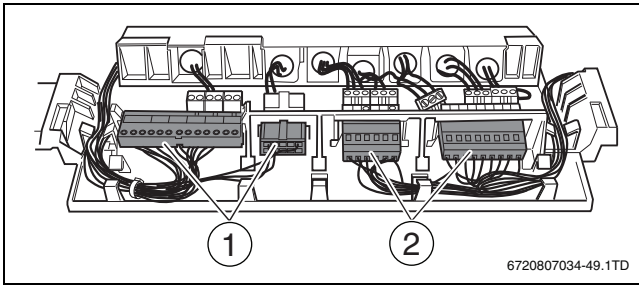


Fig. 27 Reglete

- [1] Regletă 24 V c.a.
- [2] Regletă 230 V c.a.

6.3 Montarea dispozitivului de descărcare a tracțiunii

- ▶ Conduceți întotdeauna cablul electric care trebuie montat prin dispozitivul de descărcare a tracțiunii livrat, înainte de fixarea acestuia pe un ștecăr de rețea.
- ▶ Tăiați mufele dispozitivului de descărcare a tracțiunii conform dimensiunilor cablului electric.
- ▶ Ghidați cablul electric care trebuie montat prin dispozitivul de descărcare a tracțiunii livrat.

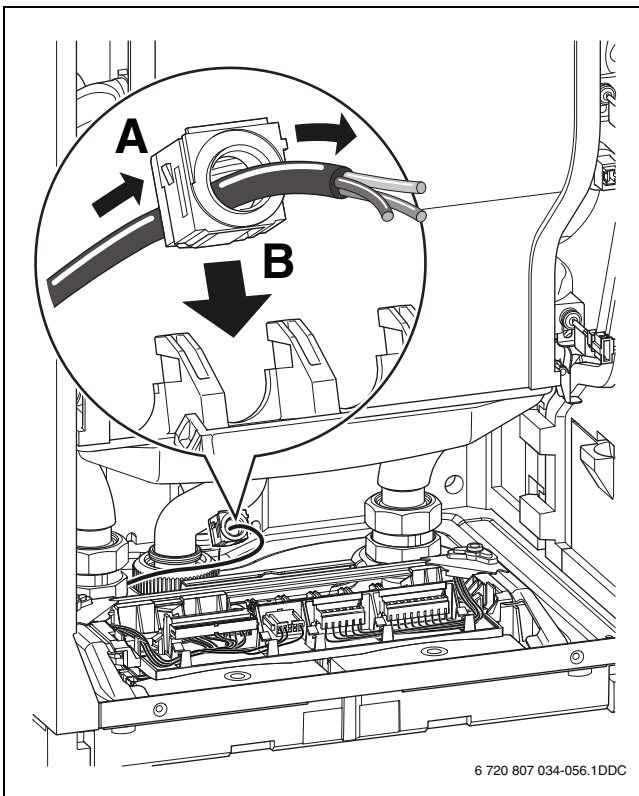


Fig. 28 Conducerea cablului

- ▶ Fixați ștecărul corespunzător la cablul electric.
- ▶ Introduceți ștecărul în regletă.

- ▶ Strângeți șurubul dispozitivului de descărcare a tracțiunii.

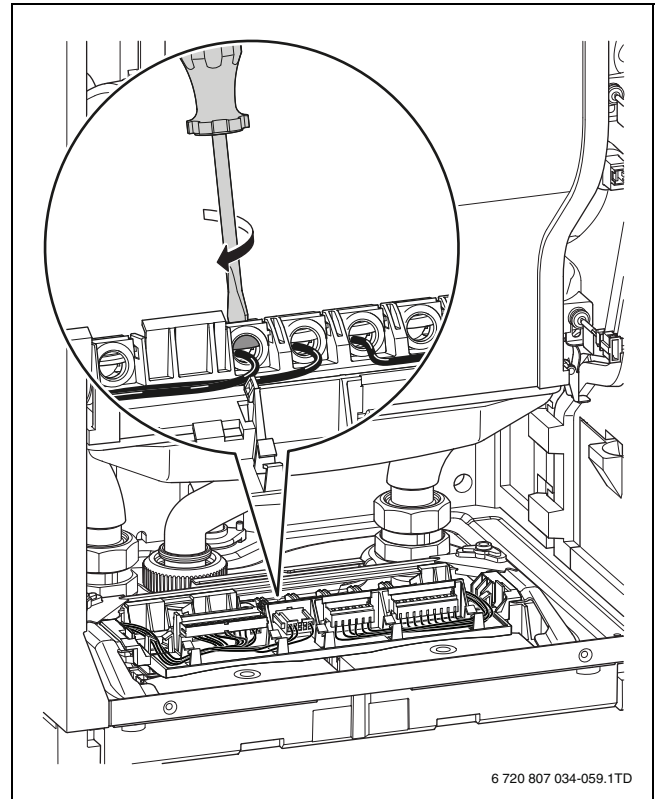


Fig. 29 Strângerea șurubului

6.4 Conectarea termostatului de cameră de pornire/oprire

Ca termostat de cameră de pornire/oprire, toate termostatele de cameră de pornire/oprire curente, libere de potențial, pot fi conectate fără element de accelerare a încălzirii (rezistență de anticipare).

- ▶ Conectați termostatul de cameră de pornire/oprire cu ștecărul verde al regletei [1]. Rezistența maximă admisă a acestui cablu măsoară 100 Ω.

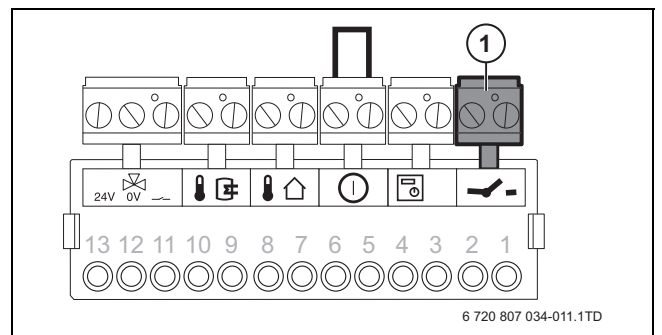


Fig. 30 Racordarea termostatului de cameră de pornire/oprire

6.5 Racordarea automatizării de modulare

Pot fi conectate următoarele automatizări de modulare:

- Automatizare Fx
- IGM, IPM.



Pentru informații suplimentare despre alte automatizări și module, adresați-vă producătorului. Informațiile cu privire la adresă sunt menționate pe versoul acestui document.

- ▶ Montați automatizarea de modulare conform instrucțiunilor corespunzătoare.

- Conectați automatizarea de modulare la ștecărul portocaliu al regletei [1] (cablu Bus).

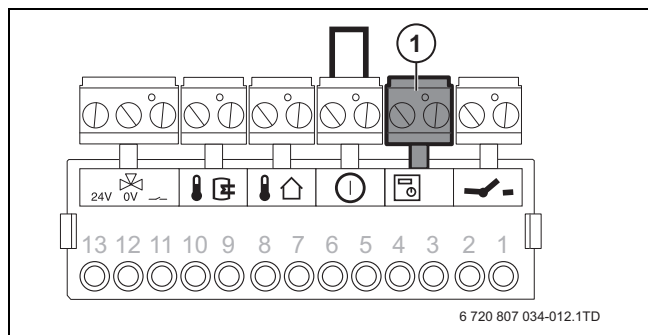


Fig. 31 Racordul automatizării de modulare

6.6 Racordarea contactului de comutare extern

Opțional poate fi utilizat un contact de comutare extern, de exemplu pentru protejarea încălzirii prin pardoseală de temperaturi prea ridicate ale cazanului. Atunci când contactul de comutare extern este deschis, recuperatorul de căldură cu gaz se închide, iar afișajul recuperatorului de căldură cu gaz afișează codul „d3”.

Se pot racorda drept comutare externe, toate contactele de comutare curente, libere de potențial

- Îndepărtați puntea ștecărului roșu [1].
- Conectați contactul de comutare extern la ștecărul roșu al regletei [1].

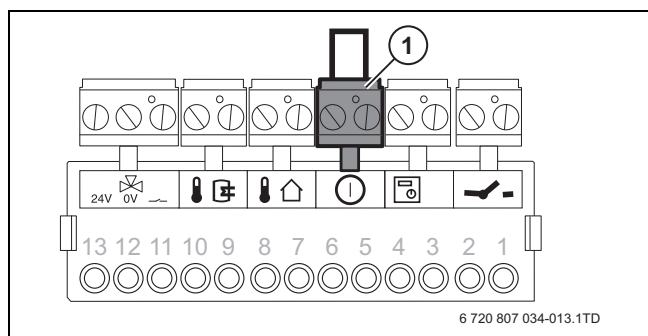


Fig. 32 Racordul unui contact de comutare extern

6.7 Racordarea senzorului pentru temperatura exterioară (accesoriu)

i La recuperatorul de căldură cu gaz poate fi folosit numai un senzor pentru temperatura exterioară care poate fi combinat cu automatizarea conectată.

- Conectați senzorul pentru temperatura exterioară la ștecărul albastru al regletei [1].

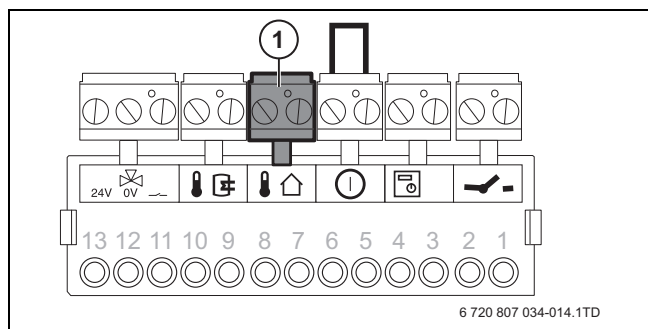


Fig. 33 Conexiunea senzorului pentru temperatura exterioară

6.8 Conectarea senzorului pentru temperatura boilerului

Nu este posibil niciun racord.

6.9 Racordarea vanei cu 3 căi

Nu este posibil niciun racord.

6.10 Conectarea modului funcțional (accesoriu)

i Pentru montarea și posibilitatea combinării modului funcțional, respectați instrucțiunile corespunzătoare de instalare ale modului funcțional.

- Racordați cablul BUS la racordul pentru automatizarea de modulare (→ cap. 6.5).
- Conectați racordul la rețea al modului funcțional la tabloul de distribuție al racordului [1]. În acest caz, utilizați cablul de rețea livrat cu modulul funcțional.

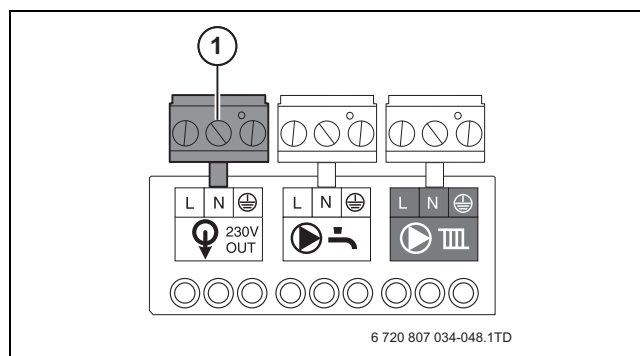


Fig. 34 Racordul tensiunii de rețea

6.11 Racordarea pompei de încărcare a boilerului

Nu este posibil niciun racord.

6.12 Racordarea pompei de circulație de apă caldă

Nu este posibil niciun racord.

6.13 Racordarea pompei

Cu set de racordare:

- Conectați cablul semnalului de comandă al pompei cu ștecărul alb al regletei [1].
- Îndepărtați ștecărul verde [2] de pe regletă.
- Conectați conducta de alimentare la rețea a pompei la regletă [2].
- Fixați ambele cabluri cu dispozitivul de descărcare a tracțiunii montat deja pe cablu.

Fără set de racordare:

- Împingeți dispozitivul de descărcare a tracțiunii (livrat) peste tubulatura de alimentare la rețea a pompei.

- Conectați cablul de alimentare a pompei cu ștecărul verde al regletei [2].

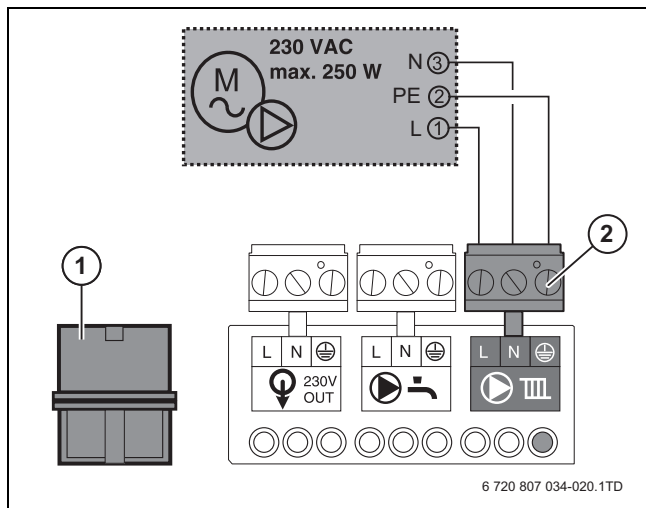


Fig. 35 Racordul pompei

6.14 Montarea ștecărului de rețea (când nu este premontat)

- Montați ștecărul de rețea (→ fig. 1, [5]) la cablul de alimentare al recuperatorului de căldură cu gaz.

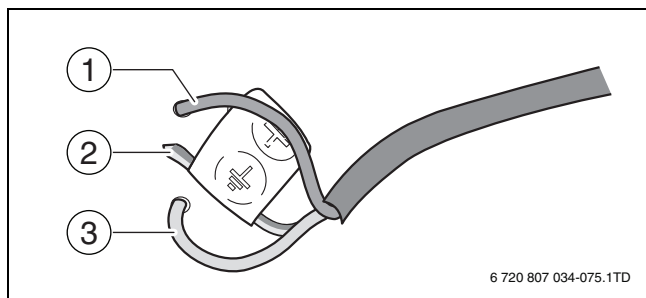


Fig. 36 Montarea ștecărului de rețea

- [1] Zero (albastru)
- [2] Pământ (verde/galben)
- [3] Fază (maro)

7 Utilizare

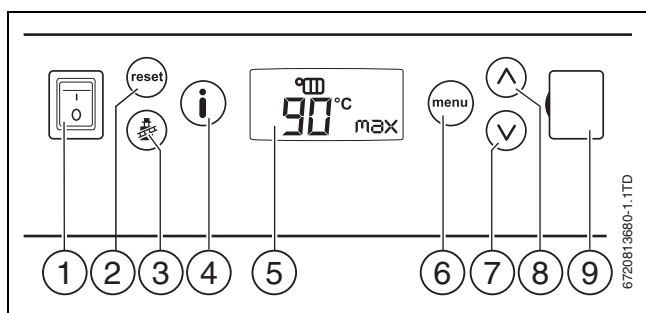


Fig. 37 Panou de comandă

- [1] Întrerupător de pornire/oprire
- [2] Tasta „reset“
- [3] Tasta „Coșar“
- [4] Tasta „info“
- [5] Afișaj
- [6] Tasta „menu“
- [7] Tasta „jos“
- [8] Tasta „sus“
- [9] Ștecăr de diagnostică

Recuperatorul de căldură cu gaz este prevăzut în partea din față cu un panou de comandă cu următoarele elemente:

Întrerupător de pornire/oprire

Prin intermediul întrerupătorului de pornire/oprire, recuperatorul de căldură cu gaz poate fi pornit sau oprit. Alimentarea nu este întreruptă.

Tasta „reset“

Prin intermediul tastei „reset“, recuperatorul de căldură cu gaz poate fi repornit în cazul unor defecțiuni de blocare (→ Cap. 12.2 „Reseteare (reset)“).

Tasta „Coșar“

Prin intermediul tastei „Coșar“, recuperatorul de căldură cu gaz poate fi pus în funcțiune pentru efectuarea măsurătorilor.

Tasta „info“

Prin intermediul tastei „info“, se poate citi starea recuperatorului de căldură cu gaz.

Afișaj

La nivelul afișajului pot fi citite valorile afișajului, setările afișajului și codurile de eroare. Când recuperatorul de căldură cu gaz este pornit prin intermediul ștecărului de alimentare, pe afișaj apar pentru scurt timp toate simbolurile.

Indicator de stare	
Indicator de pe afișaj la pornirea recuperatorului de căldură cu gaz (aprox. 1 secundă)	
	20.0 Temperatura curentă pe tur [°C]
	p2.0 Presiune de lucru [bar] (indicatorul luminează intermitent atunci când presiunea de lucru este prea mică)
	Regim coșar (regim de service)
	Arzător în funcțiune
	În funcțiune pentru încălzire
	În regim pentru apă caldă
	Pompă în funcțiune
	Afișaj al temperaturii exterioare
	S-a identificat un deranjament de blocare sau este necesară efectuarea lucrărilor de service la recuperatorul de căldură cu gaz.

Tab. 9 Mesaje pe display în cazul operării normale

Tasta „menu“

Prin intermediul tastei „menu“, se deschide meniul de setare și pot fi modificate setările.

Tasta „jos“ și tasta „sus“

Cu ajutorul tastelor cu săgeată se poate naviga printre diversele meniuri. Apăsăți o tastă cu săgeată pentru a modifica o setare sau o valoare.

Ștecăr de diagnostică


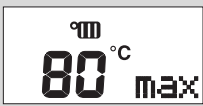
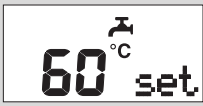








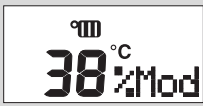


Posibilitatea de a racorda un instrument de diagnostică extern.

7.1 Meniu cu informații

După câteva minute de inactivitate, meniul se închide automat și este afișat ecranul de start.

În meniul de informații, pot fi citite date despre starea recuperatorului de căldură cu gaz. Procedați după cum urmează:

- ▶ Apăsăți tasta **i**, pentru a deschide meniul de informații.
- ▶ Prin intermediul tastelor **▲** și **▼**, navigați în meniu, pentru a citi datele dorite.
- ▶ Apăsăți tasta **i**, pentru a finaliza meniul de informații.

Meniu cu informații	
	Textul „info” este afișat timp de 1 secundă.
	Temperatura maximă setată a cazanului în timpul regimului de încălzire și regimului coșar [°C]. Dacă regimul de încălzire este oprit, pe display se afișează „OFF”.
	Aici nu sunt afișate informații cu privire la regimul de producere a apei calde.
	Indicator al unui cod de service. Această informație este afișată numai atunci când este necesară efectuarea lucrărilor de service la recuperatorul de căldură cu gaz. Vezi cap. 12 pentru o prezentare generală completă a codurilor de eroare și a semnificațiilor acestora.
	Indicator al unui cod de funcționare sau cod de defecțiune. Vezi cap. 12 pentru o prezentare generală completă a codurilor de eroare și a semnificațiilor acestora.
	Presiune de lucru măsurată [bar].
	Temperatură măsurată a cazanului [°C].
	Temperatura exterioară [°C] Vizibilă doar în cazul folosirii unui cronotermostat cu senzor de exterior.
	Temperatură calculată a cazanului (setpoint) [°C] în timpul regimului de încălzire  .
	Curent de ionizare măsurat [μA].
	Puterea curentă a arzătorului [%] în timpul regimului de încălzire  .
	Turația curentă a pompei [%].






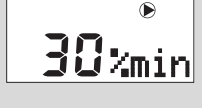


Tab. 10 Meniu cu informații

7.2 Meniu de setare

Prin intermediul meniului de setare pot fi citite și modificate setările recuperatorului de căldură cu gaz. Procedați după cum urmează:

- ▶ Apăsăți tasta **☰**, pentru a deschide meniul de setare.
- ▶ Prin intermediul tastelor **▲** și **▼**, navigați în meniu.
- ▶ Deschideți o setare apăsând tasta **☰**. Imediat ce setarea luminează intermitent, aceasta poate fi modificată.
- ▶ Prin intermediul tastelor **▲** și **▼**, modificați setarea.
- ▶ Apăsăți tasta **☰**, pentru a memora setarea. Setarea nu mai luminează intermitent.

Valorile reprezentate pe afișaj reprezintă setările de bază.

Meniu de setare	
	Textul „menu” este afișat timp de 1 secundă.
	Regimul de încălzire este pornit. Setare: On = pornit, Off = oprit.
	▶ Setăți temperatura maximă a cazanului pe baza tipului instalației de încălzire. Domeniu de reglare: 30 - 90 °C. Exemplu de setări: • 40 °C încălzire prin pardoseală • 75 - 85 °C radiator • 85 - 90 °C convectoare.
	▶ Setăți puterea calorică maximă a instalației de încălzire. Puterea calorică este afișată în timpul modificării setării în %. Domeniu de reglare: 0 - 100%.
	Aici nu sunt afișate informații cu privire la regimul de producere a apei calde.
	▶ În caz de necesitate, modificați turația minimă a pompei. Domeniu de reglare: 30 % - max. (setare parametri max.). ▶ Măriți turația minimă a pompei atunci când elementele instalației de încălzire sunt încălzite insuficient.
	▶ În caz de necesitate, modificați turația maximă a pompei. Domeniu de reglare min. (setare parametri min.): • Tip 70 - 65% • Tip 100 - 83% ▶ În cazul unor zgomote deranjante generate de curgere, reduceți turația maximă a pompei.
	▶ Timp de funcționare ulterioară a pompei după încheierea regimului de încălzire [min]. Domeniu de reglare: 1 - 60 min./24 ore.

Tab. 11 Meniu de setare

7.3 Regimul coșar



Pe perioada regimului coșar, regimul de producere a apei calde nu este permis. Regimul coșar se oprește automat după 30 de minute. Setările care au fost modificate în timpul regimului coșar sunt anulate.

În regimul coșar, recuperatorul de căldură cu gaz poate fi comutat pentru efectuarea măsurătorilor în regimul de încălzire.

- ▶ Asigurați-vă că recuperatorul de căldură cu gaz poate emite căldură.
- ▶ Pentru activarea regimului coșar, țineți apăsată tasta timp de 5 secunde. Pe display apare simbolul coșar [1]. Regimul coșar este acum activat pentru 30 de minute la puterea calorică de 100%.
- ▶ Cu tastele și , setați puterea calorică dorită (în %) [3].
- ▶ Realizarea măsurătorii dorite.
- ▶ Pentru oprirea regimului coșar, apăsați tasta .

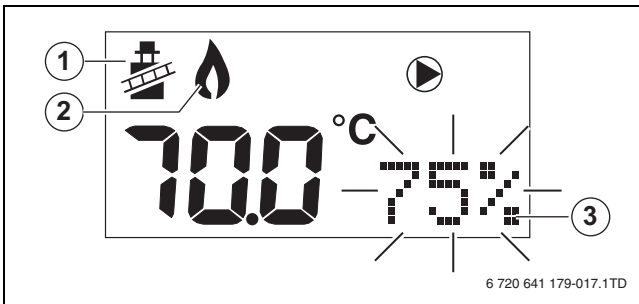


Fig. 38 Afășajul pe display la regimul coșar

7.4 Meniu „Istoricul defecțiunilor“

În acest meniu sunt afășate ultimele 3 mesaje de defecțiune de blocare sub forma codurilor de defecțiune.

- ▶ Țineți apăsată tasta timp de 5 secunde pentru deschiderea meniului „Istoricul defecțiunilor“.
- ▶ Cu tastele sau se pot afășa ultimele 3 mesaje de defecțiune pe display. Mesajele de defecțiune sunt afășate cronologic cu „Log1“ până la „Log3“. Pentru informații suplimentare cu privire la semnificațiile codurilor de defecțiune, vezi cap. 12).
- ▶ Apăsați tasta pentru a închide meniul „Istoricul defecțiunilor“ și a reveni la ecranul de start.

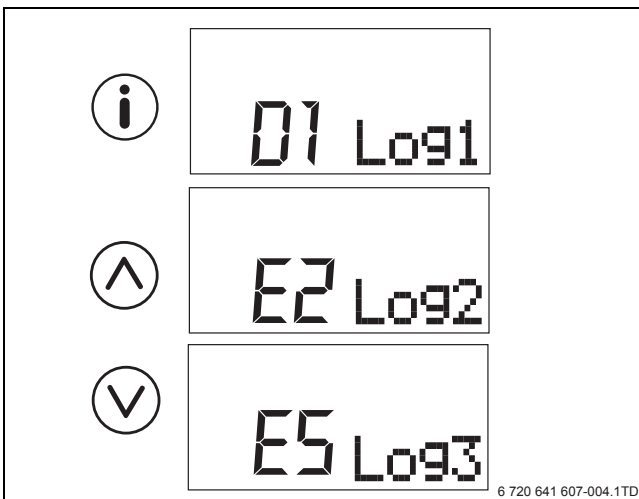


Fig. 39 Istoricul defecțiunilor

7.5 Blocarea tastelor

Pentru a evita modificarea nedorită a setărilor de către personal neautorizat, meniul de setare poate fi blocat. Procedați după cum urmează:

Activare

- ▶ Apăsați simultan tastele și timp de 5 secunde.

- ▶ Pe afășaj apare timp de 5 secunde cuvântul „Lock“ (→ fig. 40). Meniul de informații poate fi în continuare citit.

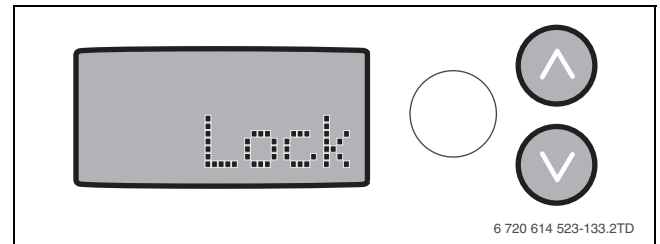


Fig. 40 Afășaj - Lock

Dezactivare

- ▶ Pentru deblocarea tastelor, mențineți din nou apăsat timp de 5 secunde tastele și , până când cuvântul „Lock“ dispare.

8 Punere în funcțiune

AVERTIZARE: Explozie de gaz.

- ▶ Verificați etanșeitatea în urma efectuării lucrărilor la elementele conducătoare de gaz.

- ▶ Pe parcursul punerii în funcțiune completați procesul-verbal de punere în funcțiune (→ cap. 8.15).

8.1 Umplerea instalației de încălzire

ATENȚIE: Defecțiuni ale cazanului.

- ▶ Respectați compoziția apei la umplerea instalației de încălzire (→ cap. 5.2).



Presiunea de alimentare nominală a instalației de încălzire depinde printre altele de:

- locul de amplasare al recuperatorului de căldură cu gaz
- presiunea de deschidere a supapei de siguranță
- presurizarea vasului de expansiune.
- ▶ La umplerea instalației de încălzire, respectați următoarele puncte (următorii factori).



La punerea în funcțiune pentru prima dată, recuperatorul de căldură cu gaz este pus în funcțiune imediat ce presiunea de lucru depășește 0,8 bari. După pierdere de tensiune până sub valoarea de 0,2 bari, recuperatorul de căldură cu gaz nu mai funcționează.

- ▶ Deschideți toate ventilele radiatorului.
- ▶ Deșurubați capacul aerisitorului automat (→ cap. 2.12, fig. 4) din stânga părții superioare a schimbătorului de căldură.
- ▶ Deschideți robinetele de întreținere (→ cap. 2.12, fig. 4).
- ▶ Umpleți instalația de încălzire cu ajutorul robinetului de alimentare și golire.
- ▶ Umpleți instalația de încălzire până la presiunea minimă de 3 bari și închideți robinetul de umplere.
- ▶ Aerisiți radiatorul.
- ▶ Umpleți din nou instalația de încălzire până la presiunea minimă de 3 bari.
- ▶ Introduceți ștecărul de alimentare într-o priză cu contact de protecție.
- ▶ Deschideți robinetul de gaz.
- ▶ Puneți în funcțiune recuperatorul de căldură cu gaz.

8.2 Aerisiți conducta de alimentare cu gaz

- ▶ Aerisirea conductei de alimentare cu gaz.

8.3 Verificarea instalației de evacuare a gazelor arse



AVERTIZARE: Intoxicație cu gaze arse.

- ▶ Efectuați verificarea etanșeității după lucrările la părțile pe unde trece gazul.

- ▶ Verificați dacă recuperatorul de căldură cu gaz este conectat conform prevederilor privind evacuarea gazelor arse din documentația livrată la instalația de evacuare a gazelor arse.

8.4 Setarea puterii termice

Prin intermediul meniului de setare, puterea recuperatorului de căldură cu gaz poate fi ajustată în funcție de necesarul de căldură. Procedați după cum urmează:

- ▶ Setați puterea termică cu ajutorul meniului de setare (→ cap. 7.2). Respectați în acest sens tabelul următor.

Afișaj [%]	Tip de echipament	
	Tip 70	Tip 100
L20	14,3	20,8
L25	17,8	25,7
L30	21,2	30,6
L35	24,7	35,6
L40	28,1	40,5
L45	31,6	45,4
L50	35,0	50,3
L55	38,5	55,2
L60	41,9	60,2
L65	45,4	65,1
L70	48,8	70,0
L75	52,3	74,9
L80	55,7	79,8
L85	59,2	84,7
L90	62,6	89,7
L95	66,5	94,6
L --	69,5	99,5

Tab. 12 Puterea termică în procente [kW]

8.5 Setarea temperaturii maxime a cazanului

- ▶ Setați temperatura de referință maximă pentru un tur în meniul de setare (→ cap. 7.2).

8.6 Setări pompa set de racordare



Pentru ca instalația de încălzire să funcționeze corect, pompa automatelor de ardere trebuie reglată. Pentru asta, setarea pompei trebuie reglată într-o poziție centrală.

- ▶ Setarea pompei în poziție centrală, cu butonul roșu din partea frontală, „Ext. in.“
- ▶ Setări timpul de postfuncționare a pompelor din meniul de setare (→ cap. 7.2).

8.7 Măsurarea presiunii de racordare a gazului

Măsurați presiunea de racordare a gazului la funcționarea arzătorului.

Procedați după cum urmează:

- ▶ Scoateți din funcțiune recuperatorul de căldură cu gaz.
- ▶ Îndepărtați mantaua.
- ▶ Închideți robinetul de gaz.
- ▶ Asigurați-vă că instalația de încălzire poate emite căldură.
- ▶ Desfaceți ștuțul de măsurare pentru presiunea de racordare a gazului [1] prin 2 rotiri.

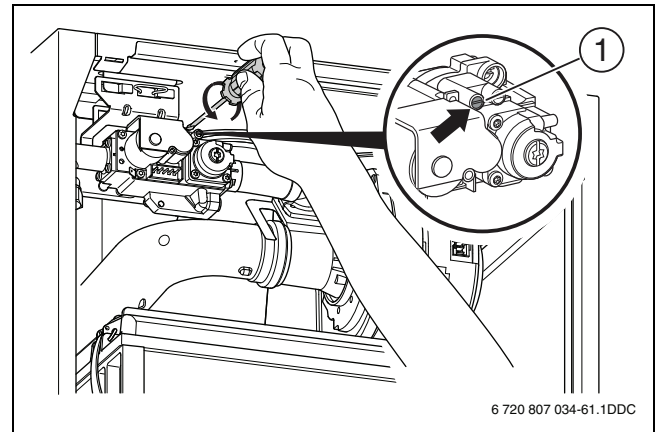


Fig. 41 Deschiderea niplului de presiune al arzătorului la tipul 70

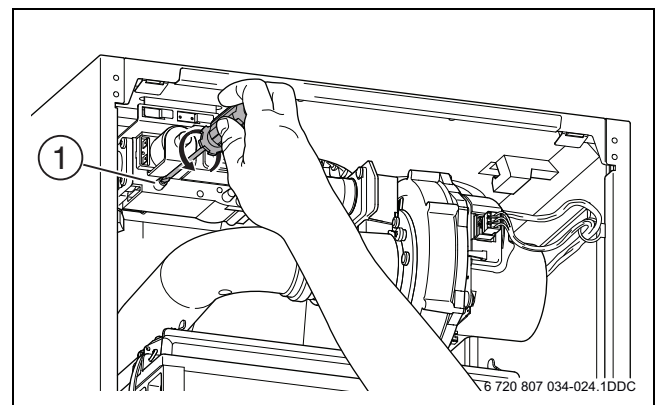


Fig. 42 Deschiderea niplului de presiune de ardere la tip 100

- ▶ Setați manometrul în poziția „0“.
- ▶ Racordați furtunul de măsurare la racordul plus al manometrului și la ștuțurile de măsurare pentru presiunea de racordare a gazului [1].

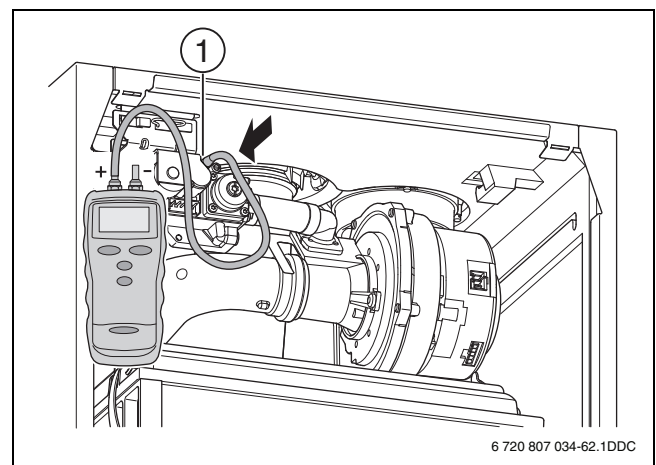


Fig. 43 Racord al manometrului la tip 70

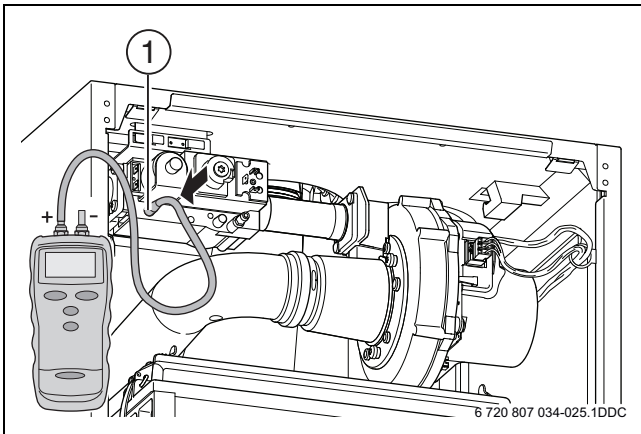


Fig. 44 Racord al manometrului la tip 100

- ▶ Deschideți robinetul de gaz.
- ▶ Puneți în funcțiune recuperatorul de căldură cu gaz.
- ▶ Asigurați-vă că recuperatorul de căldură cu gaz poate emite căldură.
- ▶ Porniți regimul coșar (→ cap. 7.3).
- ▶ Setați puterea termică la 100%.
- ▶ Măsurați presiunea de racordare a gazului.
- ▶ Notați valoarea în protocolul de întreținere.
- ▶ Verificați dacă valoarea înregistrată este mai mică decât valoarea permisă (→ tab. 4, pagina 9).



Punerea în funcțiune sub această valoare sau peste această valoare este interzisă. Trebuie stabilită neapărat cauza și trebuie remediat deranjamentul. Dacă acest lucru nu este posibil, blocați partea de gaz și contactați din nou societatea de alimentare cu gaz locală.

- ▶ Scoateți din funcțiune recuperatorul de căldură cu gaz.
- ▶ Închideți robinetul de gaz.
- ▶ Scoateți manometrul.
- ▶ Închideți ștuțul de măsurare pentru presiunea de racordare a gazului.
- ▶ Deschideți robinetul de gaz.
- ▶ Puneți în funcțiune recuperatorul de căldură cu gaz.
- ▶ Verificarea recuperatorului de căldură cu gaz în vederea etanșeității.

8.8 Măsurarea raportului gaz/aer



ATENȚIE: Defecțiuni ale recuperatorului de căldură cu gaz din cauza setării incorecte.

Fiabilitatea vanei de gaz este atât de ridicată, încât setarea nu este necesară:

- ▶ Raportul dintre gaz și aer trebuie măsurat.
- ▶ În cazul în care valoarea de măsurare nu este cuprinsă în valorile indicate, vana de gaz trebuie înlocuită.

- ▶ Scoateți din funcțiune recuperatorul de căldură cu gaz.
- ▶ Închideți robinetul de gaz.

- ▶ Desfaceți ștuțul de măsurare pentru presiunea duzelor [1] prin 2 rotiri.

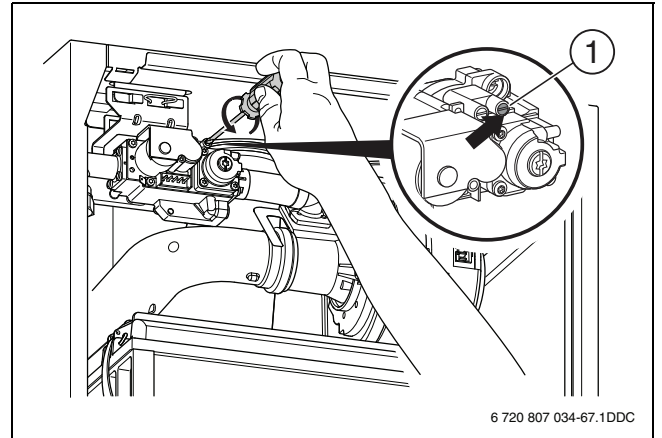


Fig. 45 Deschiderea niplului de presiune al arzătorului la tipul 70

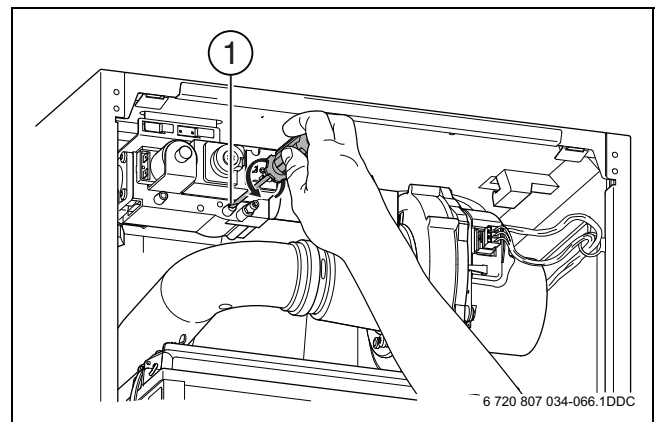


Fig. 46 Deschiderea niplului de presiune de ardere la tip 100

- ▶ Racordați manometrul.
- ▶ Setați manometrul la „0”.
- ▶ Mențineți manometrul la aceeași înălțime în timpul măsurării.
- ▶ Deschideți robinetul de gaz.
- ▶ Puneți în funcțiune recuperatorul de căldură cu gaz.
- ▶ Asigurați-vă că recuperatorul de căldură cu gaz poate emite căldură.
- ▶ Porniți regimul coșar (→ cap. 7.3).
- ▶ Setați puterea termică la cea mai mică valoare (sarcină parțială).
- ▶ Măsurați raportul gaz/aer.

Diferența de presiune a acestuia trebuie să fie între -10 și 0 Pa (-0,10 și 0,00 mbari) la sarcină parțială. La valori situate în afara acestui interval, vana de gaz trebuie înlocuită.

- ▶ Notați valoarea de măsurare în protocolul de întreținere (→ cap. 11.15, pagina 31).
- ▶ Finalizați regimul coșar.
- ▶ Scoateți din funcțiune recuperatorul de căldură cu gaz.
- ▶ Închideți robinetul de gaz.
- ▶ Scoateți manometrul.
- ▶ Închideți ștuțul de măsurare.
- ▶ Deschideți robinetul de gaz.
- ▶ Puneți în funcțiune recuperatorul de căldură cu gaz.

8.9 Măsurarea conținutului de CO și CO₂



După terminarea procesului de ardere a excesului de aer, conținutul de CO al gazelor arse trebuie să fie mai mic de 400 ppm sau să aibă un volum mai mic de 0,04%. În cazul în care conținutul de CO este de 400 ppm sau mai mare, trebuie cercetat dacă motivul este murdărirea arzătorului, un defect la arzătorului sau recirculația gazelor arse.

- ▶ Scoateți din funcțiune recuperatorul de căldură cu gaz.
- ▶ Îndepărtați capacul punctului de măsurare a gazelor arse [1].

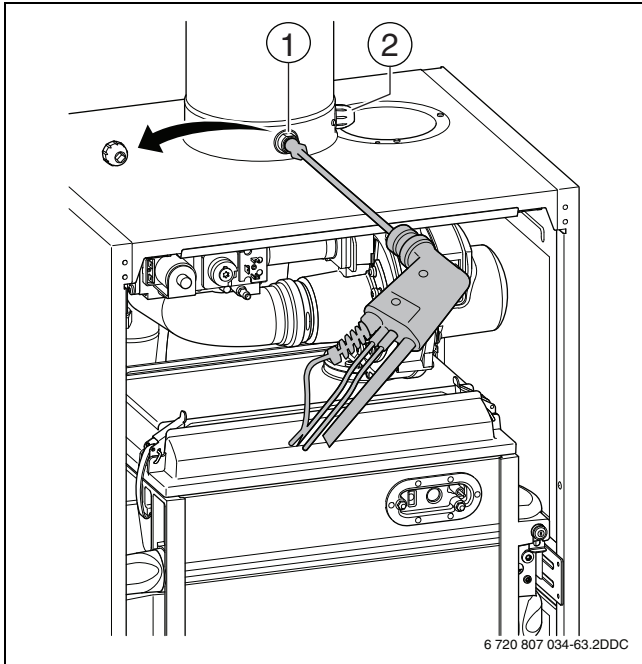


Fig. 47 Îndepărtarea capacului punctului de măsurare a gazelor arse

- [1] Punct de măsurare a gazelor arse
[2] Punct de măsurare al alimentării cu aer

- ▶ Racordați aparatul de măsurare a gazelor arse la punctul de măsurare.
- ▶ Puneți în funcțiune recuperatorul de căldură cu gaz.
- ▶ Asigurați-vă că recuperatorul de căldură cu gaz poate emite căldură.
- ▶ Porniți regimul coșar (→ cap. 7.3).
- ▶ Măsurați conținutul de CO.
- ▶ Stabiliți cauza pentru care conținutul de CO poate fi ridicat și remediați-o.
- ▶ Notați conținutul de CO în protocolul de întreținere (→ cap. 11.15).
- ▶ Setați puterea termică la 100%.
- ▶ Măsurați conținutul de CO₂.
- ▶ Notați conținutul de CO₂ în protocolul de întreținere (→ cap. 11.15).
- ▶ Setați puterea termică la sarcină parțială.
- ▶ Măsurați conținutul de CO₂.
- ▶ Notați conținutul de CO₂ în protocolul de întreținere (→ cap. 11.15).
- ▶ Opriți regimul coșar.
- ▶ Scoateți din funcțiune recuperatorul de căldură cu gaz.
- ▶ Îndepărtați aparatul de măsurare a gazelor arse.
- ▶ Montați capacul punctului de măsurare a gazelor arse.
- ▶ Puneți în funcțiune recuperatorul de căldură cu gaz.

8.10 Măsurări curentul de ionizare

- ▶ Scoateți din funcțiune recuperatorul de căldură cu gaz.
- ▶ Scoateți ștecărul cablului de ionizare.
- ▶ Conectați multimetrul la ambele părți ale conectorului (în serie).

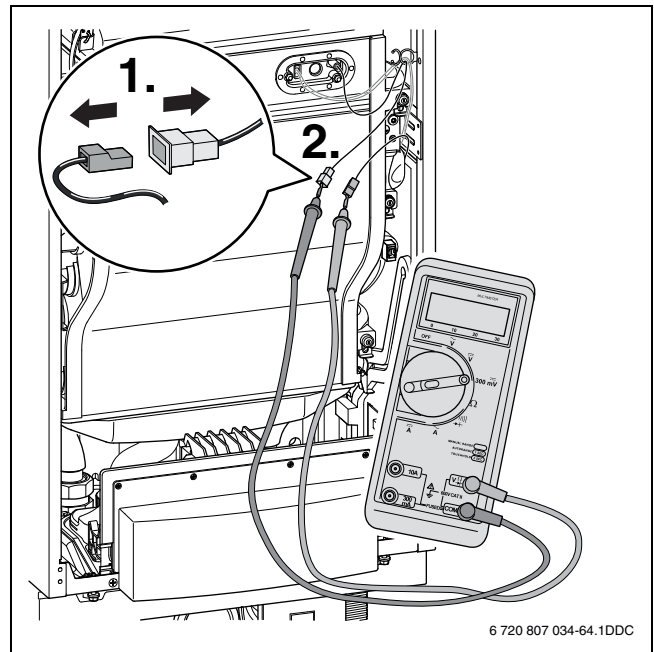


Fig. 48 Racordul multimetrului

- ▶ Aduceți multimetrul la plaja de măsurare senzor μA .
- ▶ Puneți în funcțiune recuperatorul de căldură cu gaz.
- ▶ Asigurați-vă că recuperatorul de căldură cu gaz poate emite căldură.
- ▶ Porniți regimul coșar (→ cap. 7.3).
- ▶ Setați puterea termică la cea mai mică valoare (sarcină parțială).
- ▶ Măsurarea curentului de ionizare.



Curentul de ionizare trebuie să aibă o valoare de cel puțin $3 \mu\text{A}$.

- ▶ În cazul unei valori reduse, verificați electrodul de supraveghere și raportul de gaz/aer.

- ▶ Notați valoarea în protocolul de întreținere (→ cap. 11.15).
- ▶ Opriți regimul coșar.
- ▶ Scoateți din funcțiune recuperatorul de căldură cu gaz.
- ▶ Îndepărtați multimetrul.
- ▶ Conectați ștecărul cablului de ionizare.
- ▶ Puneți în funcțiune recuperatorul de căldură cu gaz.

8.11 Verificarea etanșeității la gaz



ATENȚIE: Defecțiuni la nivelul recuperatorului de căldură cu gaz din cauza scurtcircuitului.

- ▶ În timpul utilizării unui spray pentru detectarea scurgerilor de gaze, acoperiți ștecărul și cablurile electrice.

- ▶ Porniți regimul coșar (→ cap. 7.3).
- ▶ Imediat ce arzătorul este pornit, controlați toate elementele conducătoare de gaz cu un spray pentru detectarea scurgerilor aprobate.

- ▶ Verificați etanșeitatea garniturii de cauciuc [1] la electrodul de aprindere și electrodul de ionizare.

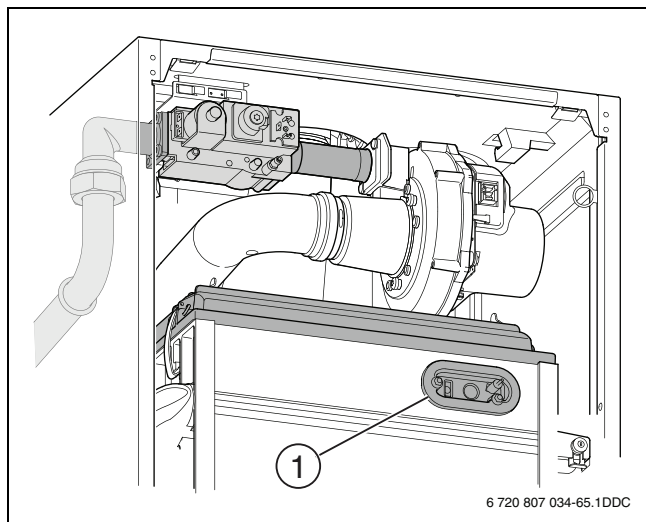


Fig. 49 Verificarea pasajului de gaze

- ▶ Stabiliți cauza pentru o posibilă neetanșeitate și îndepărtați-o.
- ▶ Finalizați regimul coșar.

8.12 Controlarea comportamentului recuperatorului de căldură cu gaz

- ▶ Blocați regulatorul conectat și verificați dacă recuperatorul de căldură cu gaz începe să ardă în câteva minute în scopul funcționării cazanului.
- ▶ Dacă da: porniți un robinet de apă caldă și verificați temperatura apei calde și cantitatea de apă caldă.

8.13 Lucrări de încheiere

- ▶ Montați mantaua.
- ▶ Completați procesul verbal de punere în funcțiune.

8.14 Informarea utilizatorului

- ▶ Instruiți utilizatorul în ceea ce privește instalația de încălzire și deservirea recuperatorului de căldură cu gaz.
- ▶ Explicați-i utilizatorului cum trebuie umplută instalația de încălzire.
- ▶ Informați utilizatorul că nu îi este permis să efectueze nicio lucrare de modificare, reparare sau întreținere.
- ▶ Confirmați punerea în funcțiune în procesul-verbal (→ cap. 8.15).
- ▶ Înmânați utilizatorului documentația tehnică.

8.15 Proces-verbal de punere în funcțiune

- ▶ Notați lucrările de punere în funcțiune efectuate și înregistrați data.

Lucrări de punere în funcțiune	Pag.	Valori de măsurare	Observații
1. Alimentați și aerisiți instalația de încălzire.	21	<input type="checkbox"/>	
• Presiunea preliminară a vasului de expansiune (respectați Instrucțiunile de instalare pentru vasul de expansiune)	7	_____ bar	
• Presiunea de alimentare a instalației de încălzire		_____ bar	
2. Verificați tipul de gaz cu ajutorul plăcuței de identificare.	8	<input type="checkbox"/>	
3. Aerisirea conductei de alimentare cu gaz.	22	<input type="checkbox"/>	

Tab. 13 Proces-verbal de punere în funcțiune

Lucrări de punere în funcțiune	Pag.	Valori de măsurare	Observații
4. Verificați racordul aer de ardere-gaze arse.	22	<input type="checkbox"/>	
5. Reglați recuperatorul de căldură cu gaz:			
• Setarea puterii	22	<input type="checkbox"/>	
• Setarea temperaturii turului	22	<input type="checkbox"/>	
• Setarea timpului de postfuncționare a pompelor	22	<input type="checkbox"/>	
6. Măsurați presiunea de racordare a gazului.	22	<input type="checkbox"/>	
7. Măsurați raportul gaz/aer.	23	<input type="checkbox"/>	
8. Măsurați conținutul de CO ₂ .	24	<input type="checkbox"/>	
9. Verificați etanșeitatea la gaz.	24	<input type="checkbox"/>	
10. Verificați concentrația gazelor arse.	24	<input type="checkbox"/>	
11. Verificați funcția recuperatorului de căldură cu gaz.	25	<input type="checkbox"/>	
12. Montați mantaua.	25	<input type="checkbox"/>	
13. Instruiți utilizatorul, predați documentația tehnică.	25	<input type="checkbox"/>	
Confirmați punerea în funcțiune profesională:			
Ștampila firmei/ Semnătura/Data			

Tab. 13 Proces-verbal de punere în funcțiune

9 Scoaterea din funcțiune

9.1 Scoaterea standard din funcțiune

- ▶ Scoateți din funcțiune recuperatorul de căldură cu gaz prin intermediul unui întrerupător de pornire/oprire.
- ▶ Închideți robinetul de gaz.
- ▶ Închideți robinetele de service.

9.2 Scoaterea din funcțiune în caz de pericol de îngheț

Dacă recuperatorul de căldură cu gaz rămâne pornit:

- ▶ Setati timpul de funcționare ulterioară a pompei la 24 de ore (→ cap. 7.2 „Meniu de setare”).
- ▶ Asigurați-vă că este posibil un debit suficient la toate radiatoarele.

Dacă recuperatorul de căldură cu gaz este oprit:

- ▶ Scoateți din funcțiune recuperatorul de căldură cu gaz prin intermediul unui întrerupător de pornire/oprire.
- ▶ Închideți robinetul de gaz.
- ▶ Goliți întreaga instalație de încălzire.
- ▶ Dacă există, evacuați întreaga instalație de apă potabilă.

10 Protecția mediului

Protecția mediului reprezintă un deziderat fundamental al firmei Bosch. Pentru noi, calitatea produselor, rentabilitatea și protecția mediului, ca și obiective, au aceeași prioritate. Legile și prescripțiile privind protecția mediului sunt respectate în mod riguros.

Pentru a proteja mediul, utilizăm cele mai bune tehnologii și materiale ținând cont și de punctele de vedere economice.

Ambalaj

În ceea ce privește ambalajul, facem parte din anumite sisteme de valorificare specifice țării care garantează o reciclare optimă. Toate materialele de ambalaj sunt nepoluante și revalorificabile.

Echipament uzat

Echipamentele uzate conțin materiale care trebuie să fie reciclate. Unitățile constructive pot fi demontate ușor, iar materialul plastic este marcat. Astfel, diferitele unități constructive pot fi sortate și reciclate sau eliminate ca deșeu.

11 Verificare tehnică și întreținere

Pentru a păstra randamentul recuperatorului de căldură cu gaz și a evita eventualele probleme tehnice, recuperatorului de căldură cu gaz trebuie inspectat și întreținut cel puțin o dată pe an.



AVERTIZARE: Explozie de gaz.

- ▶ Închideți robinetul de gaz înainte de a începe lucrările la elementele conducătoare de gaz.
- ▶ Efectuați verificarea etanșeității după lucrările la elementele conducătoare de gaz.



AVERTIZARE: Intoxicație cu gaze arse.

- ▶ Efectuați verificarea etanșeității după lucrările la părțile pe unde trece gazul.



PRECAUȚIE: Pericol de electrocutare.

- ▶ La măsurarea și reglarea recuperatorului de căldură cu gaz, nu atingeți în niciun caz automatul de ardere, suflanta sau pompa. Acestea sunt componente cu 230 V.
- ▶ Înainte de efectuarea lucrărilor asupra componentelor electrice, opriți alimentarea cu tensiune a recuperatorului de căldură cu gaz.

11.1 Instrucțiuni importante

Sunt necesare următoarele aparate de măsurare și unelte:

- Manometru cu o precizie de măsurare de 0,01.
- ▶ Utilizați numai piese de schimb originale.
- ▶ În timpul lucrărilor, verificați dacă garniturile scoase sunt deteriorate, deformat sau uzate și înlocuiți-le, dacă este cazul.

11.2 Demontarea unității gaz-aer

- ▶ Înlăturarea ștecărilor de rețea și a semnalului de reglare a suflantei.

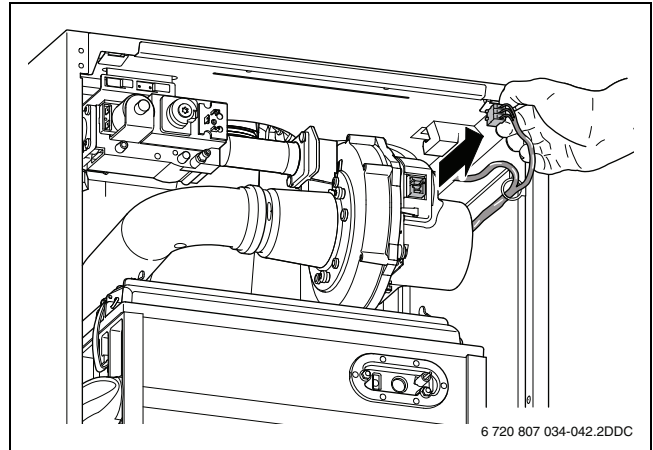


Fig. 50 Îndepărtarea ștecărilor de rețea al suflantei

- ▶ Demontați țeava de gaz.

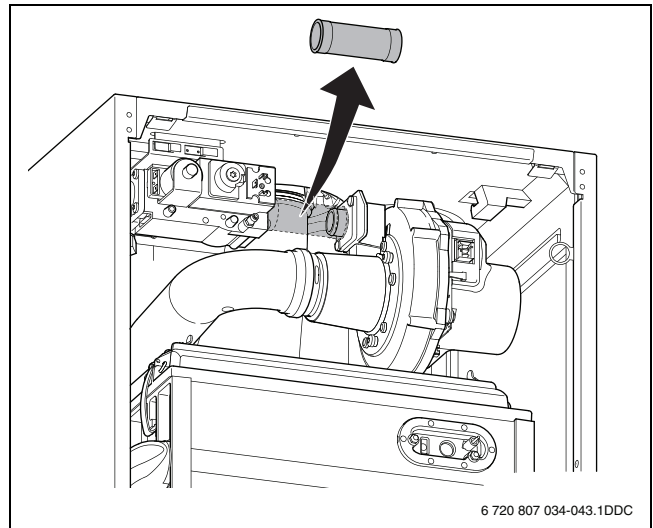


Fig. 51 Demontarea țevii de gaz

- ▶ Demontați țeava de aspirare a aerului de la suflantă.

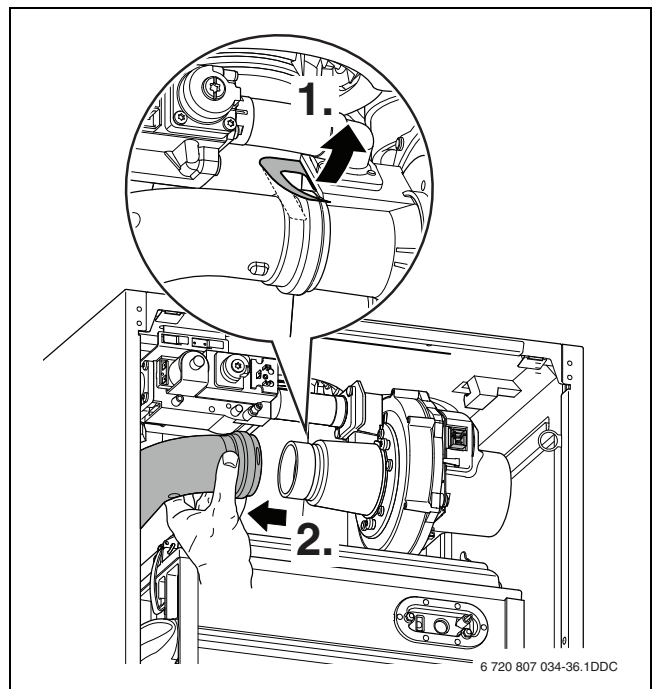


Fig. 52 Desfacerea țevii de aspirare a aerului (lupă: tip 70)

- ▶ Desfaceți cele 4 închideri înclichetate ale capacului arzătorului. Închiderile înclichetate se află sub tensiune.

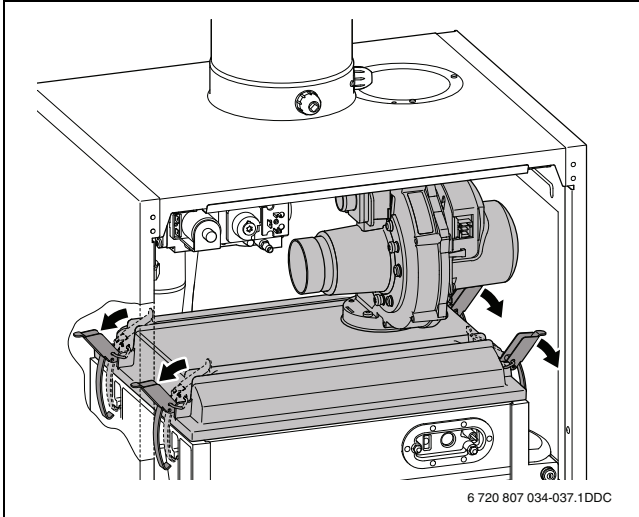


Fig. 53 Deschiderea închiderilor înclichetate

- ▶ Îndepărtați unitatea de gaz/aer cu capacul arzătorului.

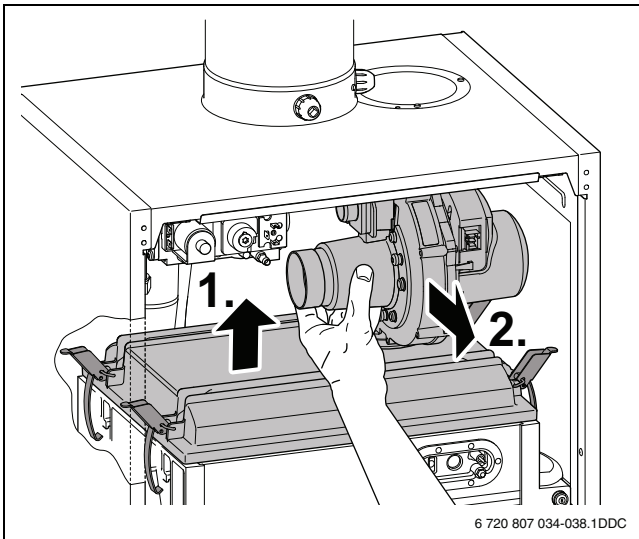


Fig. 54 Îndepărtarea unității de gaz/aer cu capacul arzătorului

11.3 Curățați arzătorul

- ▶ Îndepărtați garnitura arzătorului și, dacă este cazul, înlocuiți-o.

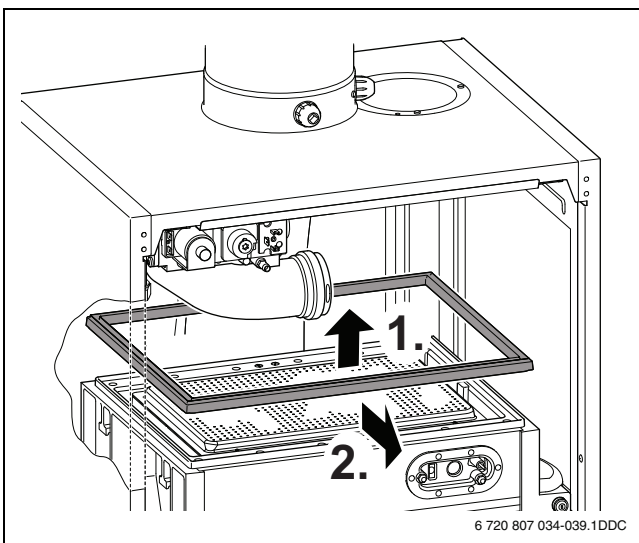


Fig. 55 Îndepărtarea garniturii arzătorului

- ▶ Scoateți arzătorul.

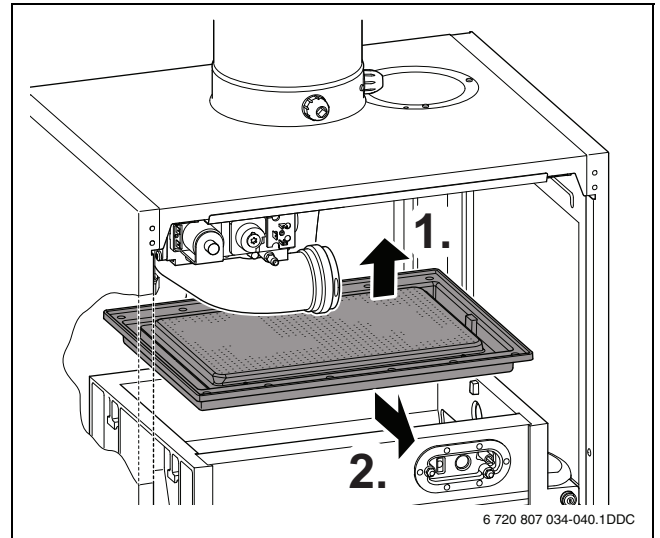


Fig. 56 Îndepărtarea arzătorului

- ▶ Verificați dacă arzătorul și placa de distribuție a gazului prezintă urme de impurități și fisuri.
- ▶ Dacă este necesar, curățați arzătorul cu aer comprimat sau cu o perie moale.

11.4 Curățarea schimbătorului de căldură



ATENȚIE: Defecțiuni ale recuperatorului de căldură cu gaz.

- ▶ Schimbătorul de căldură este acoperit cu un strat. Acest strat de acoperire nu trebuie deteriorat.
- ▶ Din acest motiv, nu utilizați perii de oțel, materiale abrazive sau materiale asemănătoare în timpul curățării diverselor componente.

- ▶ Acoperiți instalația de aprindere.
- ▶ Curățați schimbătorul de căldură.
- ▶ Dacă este necesar, curățați schimbătorul de căldură cu apă.
- ▶ În cazul murdăririi extreme, curățați schimbătorul de căldură cu TAB2.

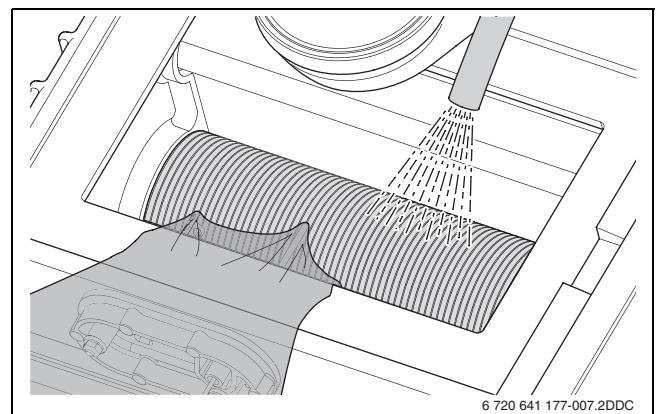


Fig. 57 Curățarea schimbătorului de căldură

11.5 Verificarea instalației de aprindere



ATENȚIE: Deteriorarea electrodului de aprindere. Electrocul de aprindere este alcătuit din material casabil.

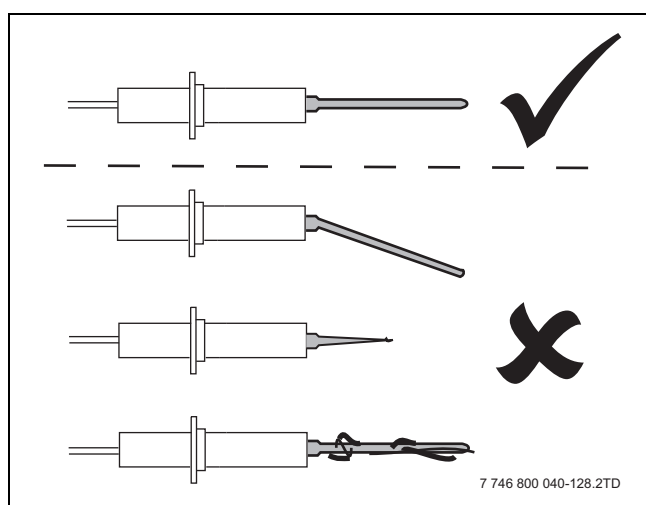
- ▶ Tratați-l cu atenție.



ATENȚIE: Defecțiuni la nivelul echipamentului. Din cauza unei acțiuni reduse a garniturilor de etanșare la nivelul dispozitivului de aprindere, este posibil ca puterea calorică a recuperatorului de căldură cu gaz să fie afectată.

- ▶ La fiecare 4 ani garnitura de etanșare (→ fig. 59, [3]) și placa de acoperire trebuie înlocuite cu garnitura de etanșare (→ fig. 59, [4]).

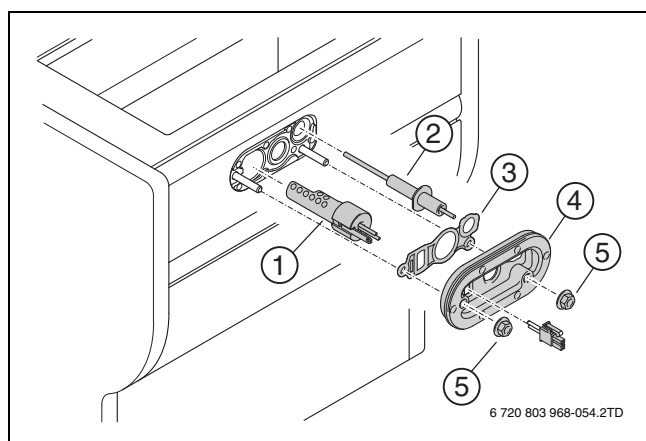
- ▶ Verificați instalația de aprindere în privința uzurii, deteriorării și impurităților.



7 746 800 040-128.2TD

Fig. 58 Verificarea electrodului de monitorizare

- ▶ La înlocuirea electrodului de monitorizare sau a electrodului de aprindere, montați o placă de acoperire nouă cu garnitura [4] și garnitura [3].

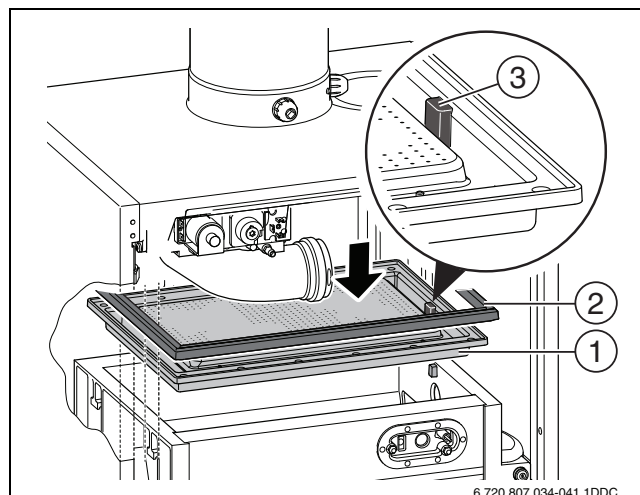


6 720 803 968-054.2TD

Fig. 59 Înlocuirea instalației de aprindere

- [1] Electrocul de aprindere
- [2] Electrocul de monitorizare
- [3] Garnitură
- [4] Placă de acoperire cu garnitură
- [5] Piuliță

- ▶ Montați arzătorul [1] la zimțarea [3] orientată spre dreapta.
- ▶ Orientați cu atenție garnitura [2] pe arzător.



6 720 807 034-041.1DDC

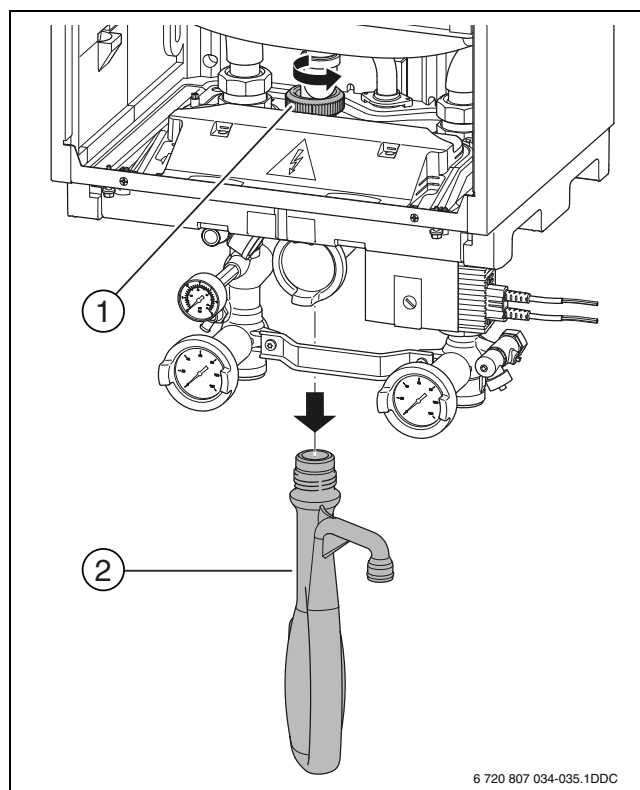
Fig. 60 Montarea arzătorului cu garnitură

- [1] Arzător
- [2] Garnitură
- [3] Zimțare

- ▶ Montați din nou capacul arzătorului cu unitatea de gaz/aer în ordinea inversă demontării.

11.6 Curățarea sifonului pentru condensat

- ▶ Desfaceți furtunul flexibil și, dacă este necesar, piesa T din sifonul pentru condensat.
- ▶ Deșurubați complet articulația rotativă [1] de pe recuperatorul de căldură cu gaz.
- ▶ Îndepărtați sifonul pentru condensat [2].



6 720 807 034-035.1DDC

Fig. 61 Îndepărtarea sifonului pentru condensat

- [1] Articulație rotativă
- [2] Sifon pentru condensat

- ▶ Spălați sifonul pentru condensat.
- ▶ Umpleți complet sifonul cu apă.

- ▶ Fixați din nou sifonul.
- ▶ Strângeți articulația rotativă cu mâna.

11.7 Curățarea recipientului pentru condensat

În cazul în care sifonul este murdar, recipientul pentru condensat poate fi verificat și curățat, dacă este necesar.

- ▶ Trageți în jos furtunul pentru condensat și rotiți-l în sus.

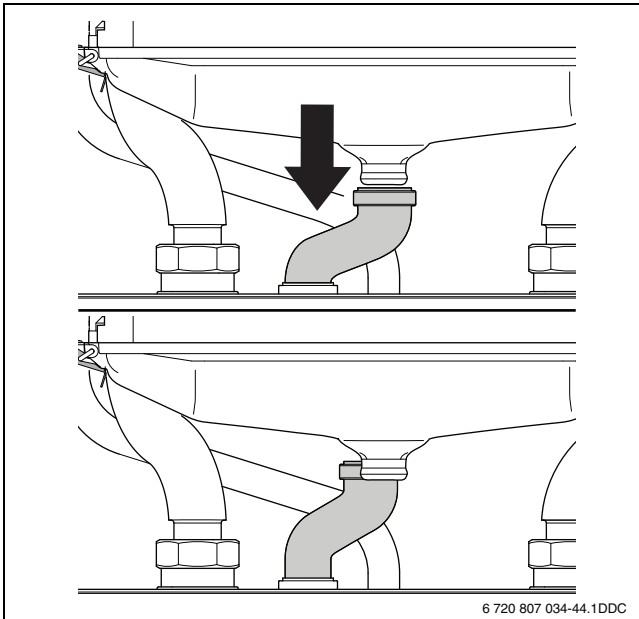


Fig. 62 Îndepărtarea furtunului pentru condensat

- ▶ Desfaceți 2 închideri înclichetate.

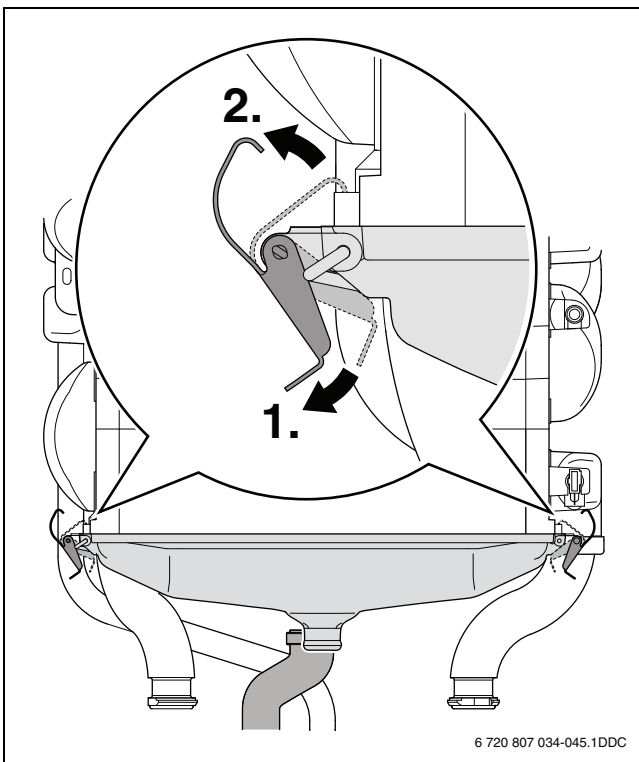


Fig. 63 Deschiderea vanei de condensat cu închideri înclichetate

- ▶ Demontați recipientul pentru condensat.

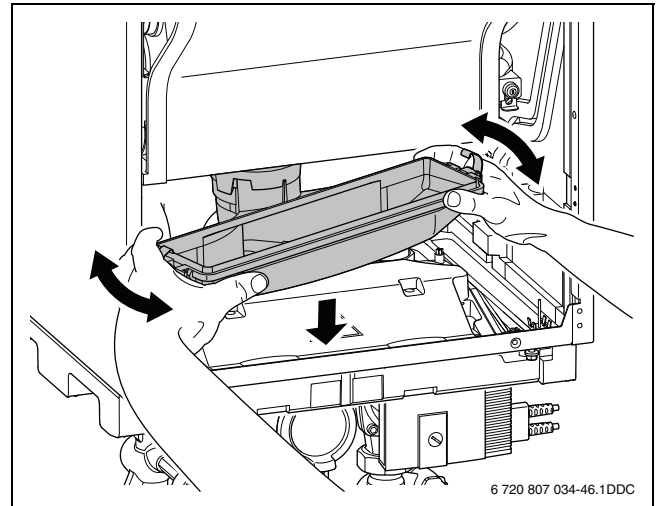


Fig. 64 Demontarea vanei de condensat

- ▶ Curățați recipientul pentru condensat.
- ▶ Verificați dacă garnitura dintre vana de condensat și schimbătorul de căldură prezintă defecțiuni și înlocuiți-o, dacă este cazul.
- ▶ Așezați recipientul pentru condensat sub schimbătorul de căldură.
- ▶ Apăsăți complet recipientul pentru condensat pe schimbătorul de căldură.
- ▶ Închideți închiderile înclichetate.
- ▶ Montați din nou toate părțile constructive în ordinea inversă demontării.
- ▶ Puneți în funcțiune recuperatorul de căldură cu gaz.
- ▶ În timpul funcționării, verificați dacă diferitele garnituri de pe recipientul pentru condensat prezintă neetanșitate la gaze arse și la condensat.

11.8 Măsurarea presiunii de racordare a gazului

Vezi Cap. 8.7 „Măsurarea presiunii de racordare a gazului“.

11.9 Măsurarea raportului gaz/aer

- ▶ Scoateți din funcțiune recuperatorul de căldură cu gaz.
- ▶ Închideți robinetul de gaz.
- ▶ Desfaceți ștuțul de măsurare pentru presiunea duzelor [1] prin 2 rotiri.

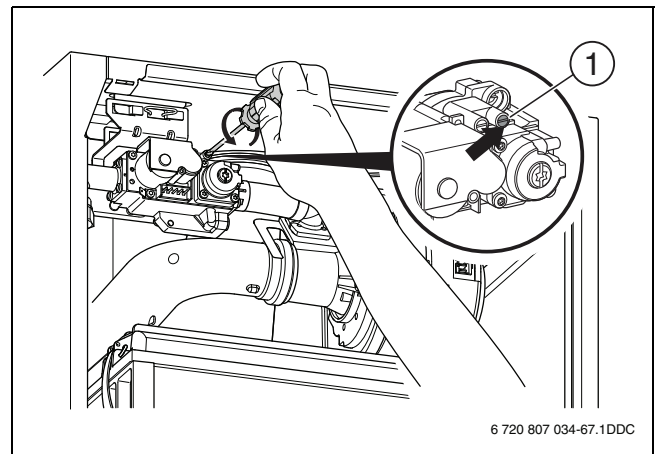


Fig. 65 Deschiderea presiunii duzelor ștuțului de măsurare la tipul 70

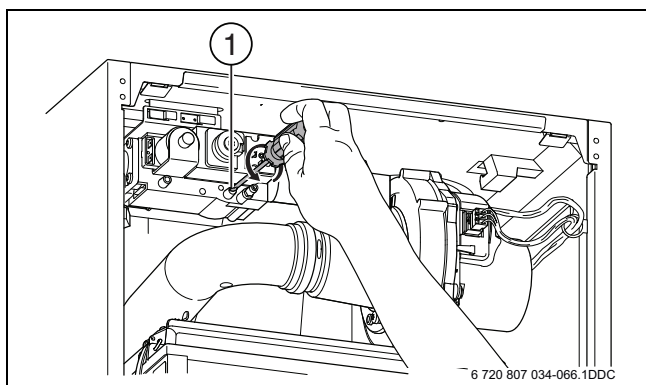


Fig. 66 Deschiderea presiunii duzelor ștuțului de măsurare la tipul 100

- ▶ Racordați manometrul.
- ▶ Setați manometrul la „0“.
- Mențineți manometrul la aceeași înălțime în timpul măsurării.
- ▶ Deschideți robinetul de gaz.
- ▶ Puneți în funcțiune recuperatorul de căldură cu gaz.
- ▶ Asigurați-vă că recuperatorul de căldură cu gaz poate emite căldură.
- ▶ Porniți regimul coșar (→ cap. 7.3).
- ▶ Setați puterea termică la cea mai mică valoare (sarcină parțială).
- ▶ Măsurați raportul gaz/aer.

Această diferență de presiune trebuie să fie între -10 și 0 Pa (-0,10 și 0,00 mbar) la sarcină parțială. Diferența de presiune nominală este de -5 Pa (-0,05 mbar).

- ▶ Înlăturați capacul șurubului de reglaj.
- ▶ Setați raportul gaz/aer la -5 Pa (-0,05 mbar).

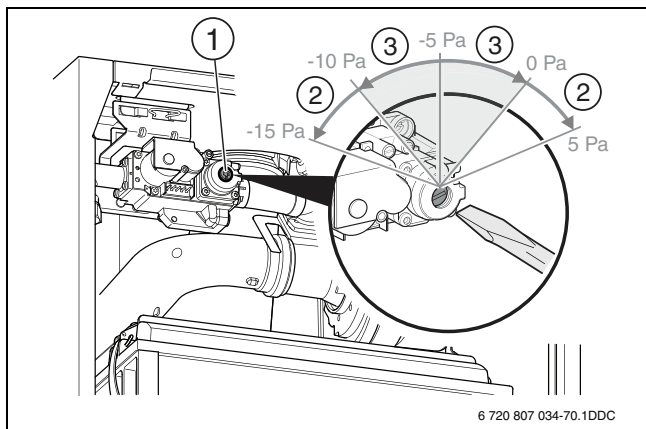


Fig. 67 Setarea raportului gaz/aer la tip 70

- [1] Capac
- [2] Presiune diferențială greșită
- [3] Presiune diferențială corectă

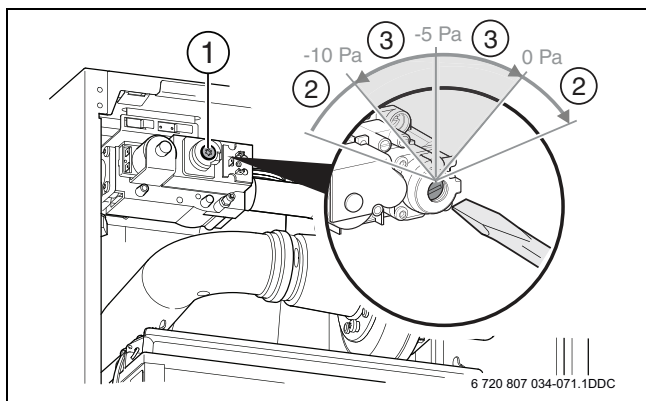


Fig. 68 Setarea raportului gaz/aer la tip 100

- [1] Capac

- [2] Presiune diferențială greșită
- [3] Presiune diferențială corectă

- ▶ Notați valoarea de măsurare în protocolul de întreținere (→ cap. 11.15, pagina 31).
- ▶ Oprii regimul coșar.
- ▶ Scoateți din funcțiune recuperatorul de căldură cu gaz.
- ▶ Închideți robinetul de gaz.
- ▶ Scoateți manometrul.
- ▶ Închideți ștuțul de măsurare.
- ▶ Montați din nou capacul pe șurubul de reglaj.
- ▶ Deschideți robinetul de gaz.
- ▶ Puneți în funcțiune recuperatorul de căldură cu gaz.

11.10 Măsurarea conținutului de CO/CO₂

Vezi cap. 8.9 „Măsurarea conținutului de CO și CO₂“.

11.11 Verificarea clapetei de suprapresiune a gazelor arse

Dacă este montat un sistem de suprapresiune în cascadă în recuperatorul de căldură cu gaz, trebuie controlată clapeta de suprapresiune a gazelor arse.

- ▶ Deschideți gura de verificare [1] a clapetei de suprapresiune a gazelor arse.
- ▶ Verificați clapeta de suprapresiune a gazelor arse [2] în privința uzurii, deteriorării sau impurităților și dacă este cazul înlocuiți-o.
- ▶ Închideți gura de verificare a clapetei de suprapresiune a gazelor arse.

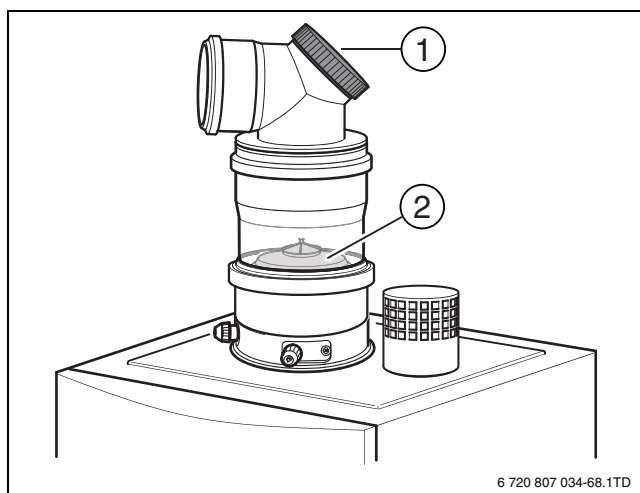


Fig. 69 Verificarea clapetei de suprapresiune a gazelor arse

- [1] Gură de verificare
- [2] Clapeta de suprapresiune a gazelor arse

11.12 Măsurați curentul de ionizare

Vezi cap. 8.10 „Măsurați curentul de ionizare“.

11.13 Verificarea etanșeității la gaz

Vezi cap. 8.11 „Verificarea etanșeității la gaz“.

11.14 Verificarea comportamentului reglementar

- ▶ Verificați în privința etanșeității toate îmbinările cu șuruburi.
- ▶ Verificați presiunea apei recuperatorului de căldură cu gaz și dacă este necesar, completați cu apă.
- În acest caz, respectați compoziția apei (→ cap. 5.2).
- ▶ Verificați setările recuperatorului de căldură cu gaz (→ cap. 7.2 „Meniu de setare“).
- ▶ Închideți mantaua și strângeți șuruburile de siguranță.

11.15 Proces-verbal de verificare tehnică și întreținere

	Data:	Data:	Data:	Data:	Data:	Data:
Lucrări de verificare tehnică						
1.	Verificați starea generală a instalației de încălzire.	<input type="checkbox"/>	<input type="checkbox"/>	<input type="checkbox"/>	<input type="checkbox"/>	<input type="checkbox"/>
2.	Realizați verificarea vizuală precum și verificarea funcționării instalației de încălzire.	<input type="checkbox"/>	<input type="checkbox"/>	<input type="checkbox"/>	<input type="checkbox"/>	<input type="checkbox"/>
3.	Verificați componentele instalației de gaz și a instalației conductoare de apă: <ul style="list-style-type: none"> • Etanșeitatea la funcționare • Coroziune vizibilă • Fenomene de îmbătrânire 	<input type="checkbox"/>	<input type="checkbox"/>	<input type="checkbox"/>	<input type="checkbox"/>	<input type="checkbox"/>
4.	Verificați arzătorul și electrodul de aprindere/monitorizare.	<input type="checkbox"/>	<input type="checkbox"/>	<input type="checkbox"/>	<input type="checkbox"/>	<input type="checkbox"/>
5.	Măsurați presiunea de racordare a gazului.	___ mbar	___ mbar	___ mbar	___ mbar	___ mbar
6.	Măsurați raportul gaz/aer.	___ Pa	___ Pa	___ Pa	___ Pa	___ Pa
7.	Efectuați verificarea etanșeității în stare de funcționare.	<input type="checkbox"/>	<input type="checkbox"/>	<input type="checkbox"/>	<input type="checkbox"/>	<input type="checkbox"/>
8.	Măsurați conținutul de CO (analiza gazelor arse).	___ ppm	___ ppm	___ ppm	___ ppm	___ ppm
9.	Măsurarea curentului de ionizare.	___ μA	___ μA	___ μA	___ μA	___ μA
10.	Verificați presiunea de alimentare:	<input type="checkbox"/>	<input type="checkbox"/>	<input type="checkbox"/>	<input type="checkbox"/>	<input type="checkbox"/>
	– Verificați presiunea de alimentare a instalației de încălzire a gazului.	___ bar	___ bar	___ bar	___ bar	___ bar
11.	Verificați alimentarea cu aer de ardere și evacuarea gazelor arse ale sistemului.	<input type="checkbox"/>	<input type="checkbox"/>	<input type="checkbox"/>	<input type="checkbox"/>	<input type="checkbox"/>
12.	Verificați dacă reglarea este setată corect. <ul style="list-style-type: none"> ► Consultați un specialist cu privire la instrucțiunile de utilizare ale armăturii reglării. 	<input type="checkbox"/>	<input type="checkbox"/>	<input type="checkbox"/>	<input type="checkbox"/>	<input type="checkbox"/>
13.	Verificarea finală a lucrărilor de inspectare, pentru care se vor realiza măsurători și se vor nota rezultatele măsurătorilor și verificărilor.	<input type="checkbox"/>	<input type="checkbox"/>	<input type="checkbox"/>	<input type="checkbox"/>	<input type="checkbox"/>
Confirmarea efectuării în mod corespunzător a lucrărilor de verificare tehnică						
Ștampila firmei/Semnătura/Data						

Tab. 14 Proces-verbal de verificare tehnică și întreținere



12 Coduri de eroare

Un cod de eroare oferă informații referitoare la starea de funcționare a recuperatorului de căldură cu gaz. Codurile de eroare sunt afișate fie direct pe afișaj, fie pot fi accesate prin intermediul meniului de informații. Procedați în acest scop după cum urmează:


- ▶ Deschideți meniul cu informații (→ cap. 7.1, pagina 19).
- ▶ În meniul cu informații, comutați la nivelul codurilor de eroare.
- ▶ Citiți codul de eroare și căutați semnificația acestuia (→ tab. 15).

12.1 Tipuri de cod pe afișaj

Există 3 tipuri de coduri:

- – cod de funcționare normală
-  cod de defecțiune de blocare
-  cod de defecțiune de oprire

12.3 Coduri de funcționare și coduri de defecțiune

Cod	Tipul de cod	Denumire	Asistență
-- 2 0 8		Recuperatorul de căldură cu gaz se află în regim coșar.	
-- 2 0 0		Recuperatorul de căldură cu gaz se află în regimul de încălzire.	
-- 2 0 1		Recuperatorul de căldură cu gaz se află în regimul de producere a apei calde.	
-- 2 0 2		Recuperatorul de căldură cu gaz se află în așteptare. Mai des de 1x la fiecare 10 minute, s-a înregistrat un necesar de căldură al reglării la pornire/oprire sau o reglare de modulare.	
-- 2 0 3		Recuperatorul de căldură cu gaz prezintă disponibilitate de funcționare.	
-- 2 0 4		Recuperatorul de căldură cu gaz se află în așteptare. Temperatura pe tur măsurată este mai mare decât temperatura calculată sau setată a cazanului.	<ul style="list-style-type: none"> ▶ Verificați temperatura recuperatorului de căldură cu gaz. Dacă este necesar, creșteți-o pe cea din urmă. ▶ Verificați curba de încălzire setată la reglarea setată în funcție de condițiile atmosferice. Dacă este necesar, creșteți-o pe cea din urmă. ▶ Verificați cablajul și funcția senzorului de temperatură al boilerului. Dacă este necesar, înlocuiți componenta.
-- 2 1 2		Temperatura măsurată cu ajutorul senzorului de tur sau a senzorului de temperatură, crește prea repede.	<ul style="list-style-type: none"> ▶ Verificați presiunea apei recuperatorului de căldură cu gaz și aerisiți instalația de încălzire și recuperatorul de căldură cu gaz. ▶ Verificați dacă instalația de încălzire este alimentată cu suficient curent. ▶ Verificați comportamentul și cablajul pompei și a senzorului corespunzător. Dacă este necesar, înlocuiți componenta.
-- 2 2 6		Unealta de diagnoză era racordată.	
-- 2 6 0		Senzorul pentru temperatura gazelor arse nu înregistrează o creștere a temperaturii după pornirea arzătorului.	<ul style="list-style-type: none"> ▶ Verificați presiunea apei recuperatorului de căldură cu gaz și aerisiți instalația de încălzire și recuperatorul de căldură cu gaz. ▶ Verificați dacă instalația de încălzire este alimentată cu suficient curent. ▶ Verificați cablajul și comportamentul pompei și ale senzorului de temperatură pe tur. Dacă este necesar, înlocuiți componenta.
-- 2 6 5		Recuperatorul de căldură cu gaz se află în așteptare. Ca reacție la sarcina de încălzire, recuperatorul de căldură cu gaz se comută în mod regulat la sarcină parțială.	
-- 2 6 8		Faza testului componentelor.	
-- 2 7 0		Recuperatorul de căldură cu gaz este pornit.	
-- 2 8 3		Recuperatorul de căldură cu gaz se pregătește pentru o pornire a arzătorului. Ventilatorul și pompa sunt activate.	
-- 2 8 4		Vana de gaz este activată.	

Tab. 15 Coduri de funcționare și coduri de defecțiune

12.2 Resetare (reset)

Imediat ce se înregistrează un deranjament grav, recuperatorul de căldură cu gaz este deconectat și blocat din motive de siguranță. Acesta este semnalat prin luminarea intermitentă a codului de defecțiune. Pentru deblocare trebuie să resetați recuperatorul de căldură cu gaz. Procedați în acest scop după cum urmează:

- ▶ Apăsăți tasta „reset“ (→ fig. 37,[2], pagina 19), până când apare „rE“ pe display.

De regulă, recuperatorul de căldură cu gaz funcționează iar normal după resetare. În unele cazuri, defecțiunea este mai gravă și trebuie mai întâi reparată.

Cod	Tipul de cod	Denumire	Asistență
--	305	Recuperatorul de căldură cu gaz așteaptă până la sfârșitul regimului de producere a apei calde.	
9A	235	🔒 KIM este prea nou pentru automatul de ardere.	▶ Înlocuiți automatul de ardere cu unul cu cea mai actuală versiune de software. Pe codul de bare al automatului de ardere este indicată versiunea software-ului.
9A	360	🔒 KIM montat nu corespunde automatului de ardere.	▶ Verificați numărul KIM. ▶ Montați KIM cu numărul KIM corect.
9A	361	🔒 Automatul de ardere montat nu corespunde KIM.	▶ Verificați numerele de pe automatul de ardere. ▶ Montați KIM cu numărul KIM corect.
9U	233	🔒 Automatul de ardere sau KIM este defect.	▶ Verificați ștecărul și cablarea automatului de ardere. ▶ Verificați comportamentul recuperatorului de căldură cu gaz prin schimbarea automatului de ardere.
RA	317	🔒 Contactele senzorului de temperatură pentru gaze arse sunt scurtcircuitate.	▶ Verificați funcția senzorului pentru temperatura gazelor arse. Dacă este necesar, înlocuiți-l.
b7	257	🔒 Automatul de ardere sau KIM este defect.	▶ Verificați ștecărul și cablarea automatului de ardere. ▶ Verificați comportamentul recuperatorului de căldură cu gaz prin schimbarea automatului de ardere.
C1	264	🔒 În timpul operării, semnalul de comandă sau tensiunea suflantei a căzut.	▶ Verificați ștecărul și cablajul suflantei. ▶ Verificați funcționarea suflantei, dacă este necesar înlocuiți componenta.
C4	273	🔒 Recuperatorul de căldură cu gaz a fost oprit timp de maxim 2 minute, deoarece recuperatorul de căldură s-a aflat timp de mai mult de 24 de ore în permanență în funcțiune. Aceasta este un control de siguranță.	
C6	215	🔒 Turația suflantei este prea ridicată.	▶ Verificați cablajul și ștecărul suflantei.
C6	216	🔒 Turația suflantei este prea joasă.	▶ Verificați comportamentul recuperatorului de căldură cu gaz prin schimbarea suflantei.
C7	214	🔒 Suflanta nu funcționează în timpul fazei de pornire (□ □).	▶ Verificați ștecărul automatului de ardere.
C7	217	🔒 Turația ventilatorului este neregulată la accelerare.	▶ Verificați comportamentul recuperatorului de căldură cu gaz prin schimbarea automatului de ardere.
CE	207	🔒 Presiunea apei este prea mică.	▶ Umpleți instalația de încălzire până când presiunea atinge 2 bari. ▶ Verificați vasul de expansiune. ▶ Verificați instalația de încălzire în privința punctelor neetanșe. ▶ Verificați cablajul și funcția senzorului de presiune.
CE	266	🔒 Test al pompelor nereușit.	▶ Verificați presiunea apei recuperatorului de căldură cu gaz și aerisiți instalația de încălzire și recuperatorul de căldură cu gaz. ▶ Verificați dacă instalația de încălzire este alimentată cu suficient curent. ▶ Verificați funcția pompei. ▶ Verificați funcția și cablarea senzorului de presiune. ▶ Verificați comportamentul recuperatorului de căldură cu gaz prin schimbarea componentei.
d1	240	🔒 Contactele senzorului de temperatură de retur ale cazanului sunt scurtcircuitate.	▶ Verificați presiunea apei recuperatorului de căldură cu gaz și aerisiți instalația de încălzire și recuperatorul de căldură cu gaz.
d1	241	🔒 Contactele senzorului de temperatură de retur ale cazanului sunt întrerupte.	▶ Verificați dacă instalația de încălzire este alimentată cu suficient curent. ▶ Verificați cablajul și ștecărul contactelor senzorului de temperatură de retur ale cazanului. ▶ Verificați funcționarea recuperatorului de căldură cu gaz prin înlocuirea senzorului de temperatură de retur al cazanului.
d3	232	🔒 Contactul extern de comutare este deschis.	▶ Verificați puntea de la nivelul conexiunii contactului de comutare extern. ▶ Verificați contactul de comutare extern.

Tab. 15 Coduri de funcționare și coduri de defecțiune

Cod	Tipul de cod	Denumire	Asistență
d 4	2 1 3	Temperatura măsurată cu ajutorul senzorului de tur sau a senzorului de temperatură pe retur crește prea repede.	<ul style="list-style-type: none"> ▶ Verificați presiunea apei recuperatorului de căldură cu gaz și aerisiți instalația de încălzire și recuperatorul de căldură cu gaz. ▶ Verificați dacă instalația de încălzire este alimentată cu suficient curent. ▶ Verificați cablajul la pompă și senzorul corespunzător. Dacă este necesar, înlocuiți componenta.
d 4	2 7 1	Diferența de temperatură măsurată dintre senzorul temperaturii pe turul de încălzire și senzorul temperaturii de siguranță este prea mare.	<ul style="list-style-type: none"> ▶ Verificați presiunea apei recuperatorului de căldură cu gaz și aerisiți instalația de încălzire și recuperatorul de căldură cu gaz. ▶ Verificați dacă instalația de încălzire este alimentată cu suficient curent. ▶ Verificați comportamentul și cablajul pompei și a senzorului corespunzător. Dacă este necesar, înlocuiți componenta.
d 4	2 8 6	Senzorul temperaturii de retur a cazanului înregistrează o temperatură pe retur care este mai ridicată de 105 °C.	<ul style="list-style-type: none"> ▶ Verificați presiunea apei recuperatorului de căldură cu gaz și aerisiți instalația de încălzire și recuperatorul de căldură cu gaz. ▶ Verificați dacă instalația de încălzire este alimentată cu suficient curent. ▶ Verificați cablajul și ștecărul contactelor senzorului de temperatură de retur ale cazanului. ▶ Verificați funcționarea recuperatorului de căldură cu gaz prin înlocuirea senzorului de temperatură de retur al cazanului.
E 2	2 2 2	Contactele senzorului de temperatură pe tur sunt scurtcircuitate.	<ul style="list-style-type: none"> ▶ Verificați ștecărul senzorului. ▶ Verificați comportamentul recuperatorului de căldură cu gaz prin schimbarea senzorului.
E 2	2 2 3	Contactele senzorului pentru temperatura turului sunt întrerupte.	
E 5	2 1 8	Temperatura măsurată de senzorul de temperatură pe tur este mai mare de 105 °C.	<ul style="list-style-type: none"> ▶ Verificați presiunea apei recuperatorului de căldură cu gaz și aerisiți instalația de încălzire și recuperatorul de căldură cu gaz. ▶ Verificați dacă instalația de încălzire este alimentată cu suficient curent. ▶ Verificați comportamentul pompei și al senzorului de temperatură pe tur. Dacă este necesar, înlocuiți componenta.
E 9	2 1 0	Termostatul de gaze arse a măsurat o temperatură prea mare și s-a deschis.	<ul style="list-style-type: none"> ▶ Controlați funcția termostatului de gaze arse. Dacă este necesar, înlocuiți-l. ▶ Verificați recuperatorul de căldură cu gaz în privința impurităților. Dacă este necesar, efectuați lucrările de întreținere.
E 9	2 1 9	Termostatul de siguranță a înregistrat o temperatură tur care este mai ridicată de 105°C.	<ul style="list-style-type: none"> ▶ Verificați presiunea apei recuperatorului de căldură cu gaz și aerisiți instalația de încălzire și recuperatorul de căldură cu gaz.
E 9	2 2 0	Contactele senzorului temperaturii de siguranță sunt scurtcircuitate sau senzorul temperaturii de siguranță a înregistrat o temperatură de peste 130 °C.	<ul style="list-style-type: none"> ▶ Verificați dacă instalația de încălzire este alimentată cu suficient curent. ▶ Verificați comportamentul pompei și al senzorului de temperatură pe tur. Dacă este necesar, înlocuiți componenta.
E 9	2 2 1	Contactele senzorului de temperatură de siguranță sunt întrerupte.	<ul style="list-style-type: none"> ▶ Verificați ștecărul senzorului. ▶ Verificați comportamentul recuperatorului de căldură cu gaz prin schimbarea senzorului.
E 9	2 2 4	Termostatul unui aparat (de exemplu termostatul maxim sau termostatul arzătorului) a măsurat o temperatură prea mare și s-a deschis.	<ul style="list-style-type: none"> ▶ Verificați dacă instalația de încălzire este alimentată cu suficient curent. ▶ Verificați dacă garniturile arzătorului prezintă neetanșeități din cauza gazelor arse. Dacă este nevoie, înlocuiți garniturile arzătorului. ▶ Verificați arzătorul în privința impurităților. ▶ Verificați raportul gaz/aer.
E 9	2 7 6	Temperatura măsurată de senzorul de temperatură pe tur este mai mare de 95 °C.	<ul style="list-style-type: none"> ▶ Verificați presiunea apei recuperatorului de căldură cu gaz și aerisiți instalația de încălzire și recuperatorul de căldură cu gaz. ▶ Verificați dacă instalația de încălzire este alimentată cu suficient curent. ▶ Verificați cablajul și funcția pompei și ale senzorului de temperatură pe tur. Dacă este necesar, înlocuiți componenta.

Tab. 15 Coduri de funcționare și coduri de defecțiune

Cod	Tipul de cod	Denumire	Asistență
E 9	2 7 7	 Termostatul de siguranță a înregistrat o temperatură tur care este mai ridicată de 95 °C.	<ul style="list-style-type: none"> ▶ Verificați presiunea apei recuperatorului de căldură cu gaz și aerisiți instalația de încălzire și recuperatorul de căldură cu gaz. ▶ Verificați dacă instalația de încălzire este alimentată cu suficient curent. ▶ Verificați cablarea și funcția pompei și a senzorului de temperatură de siguranță. Dacă este necesar, înlocuiți componenta.
E 9	2 8 5	 Senzorul temperaturii de retur a cazanului înregistrează o temperatură care este mai ridicată de 95 °C.	<ul style="list-style-type: none"> ▶ Verificați presiunea apei recuperatorului de căldură cu gaz și aerisiți instalația de încălzire și recuperatorul de căldură cu gaz. ▶ Verificați dacă instalația de încălzire este alimentată cu suficient curent. ▶ Verificați cablarea și funcția pompei și ale senzorului de temperatură de retur ale cazanului. Dacă este necesar, înlocuiți componenta.
E 9	3 1 8	 Contactele senzorului de temperatură pentru gaze arse sunt întrerupte.	<ul style="list-style-type: none"> ▶ Verificați funcția senzorului pentru temperatura gazelor arse. Dacă este necesar, înlocuiți-l.
E R	2 2 7	 +  După aprinderea arzătorului s-a măsurat un curent de ionizare insuficient.	<ul style="list-style-type: none"> ▶ Verificați recuperatorul de căldură cu gaz în privința impurităților. ▶ Verificați presiunea de racordare a gazului. ▶ Verificați raportul gaz/aer. ▶ Verificați ștecărul instalației de aprindere. ▶ Verificați aprinderea și curentul de ionizare. ▶ Verificați instalația de aprindere în privința deteriorării. Dacă este necesar, înlocuiți componenta.
E R	2 2 9	 În timpul arderii s-a măsurat un curent de ionizare insuficient.	<ul style="list-style-type: none"> ▶ Verificați presiunea de racordare dinamică a gazului. ▶ Verificați ștecărul și cablajul știftului de ionizare. ▶ Verificați instalația de aprindere în privința deteriorărilor și a uzurii. Dacă este necesar, înlocuiți componenta.
E R	2 3 4	 Contactele armăturii de gaz sunt întrerupte.	<ul style="list-style-type: none"> ▶ Verificați cablarea de 24 V în privința contactelor proaste, ruperilor și strivirii. ▶ Dacă există: verificați consecutiv funcția recuperatorului de căldură cu gaz prin conectarea termostatului aparatului (de ex. termostat maxim, al gazelor arse sau al arzătorului). După verificare, îndepărtați conexiunile și, dacă este nevoie, înlocuiți termostatul aparatului corespunzător. ▶ Verificați cablajul și ștecărul vanei de gaz. ▶ Verificați funcționarea recuperatorului de căldură cu gaz prin schimbarea vanei de gaz. ▶ Verificați ștecărul și cablarea automatului de ardere. ▶ Verificați comportamentul recuperatorului de căldură cu gaz prin schimbarea automatului de ardere.
E R	2 6 1	 Automatul de ardere este defect.	<ul style="list-style-type: none"> ▶ Verificați ștecărul și cablarea automatului de ardere. ▶ Verificați comportamentul recuperatorului de căldură cu gaz prin schimbarea automatului de ardere.
E R	2 6 9	 Instalația de aprindere a fost activată prea mult.	<ul style="list-style-type: none"> ▶ Verificați ștecărul și cablarea automatului de ardere. ▶ Verificați comportamentul recuperatorului de căldură cu gaz prin schimbarea automatului de ardere.
F 0	2 3 7	 Automatul de ardere sau KIM este defect.	<ul style="list-style-type: none"> ▶ Verificați ștecărul și cablarea automatului de ardere.
F 0	2 3 8		<ul style="list-style-type: none"> ▶ Verificați comportamentul recuperatorului de căldură cu gaz prin schimbarea automatului de ardere.
F 0	2 3 9	 Automatul de ardere sau KIM este defect.	<ul style="list-style-type: none"> ▶ Verificați cablarea de 24 V în privința contactelor proaste, ruperilor și strivirii. Dacă există: verificați consecutiv funcția recuperatorului de căldură cu gaz prin conectarea termostatului aparatului (de ex. termostat maxim, al gazelor arse sau al arzătorului). După verificare, îndepărtați conexiunile și, dacă este nevoie, înlocuiți termostatul aparatului corespunzător. ▶ Verificați ștecărul și cablarea automatului de ardere. ▶ Verificați comportamentul recuperatorului de căldură cu gaz prin schimbarea automatului de ardere.

Tab. 15 Coduri de funcționare și coduri de defecțiune

Cod	Tipul de cod	Denumire	Asistență
F 0 242	🔒	Automatul de ardere sau KIM este defect.	<ul style="list-style-type: none"> ▶ Verificați ștecărul și cablarea automatului de ardere. ▶ Verificați comportamentul recuperatorului de căldură cu gaz prin schimbarea automatului de ardere.
F 0 243			
F 0 244			
F 0 245			
F 0 246			
F 0 247			
F 0 248			
F 0 249			
F 0 250			
F 0 251			
F 0 252			
F 0 253			
F 0 255			
F 0 259			
F 0 263			
F 0 267			
F 0 272			
F 0 278	🔒	Testul senzorului a eșuat.	<ul style="list-style-type: none"> ▶ Verificați cablajul și ștecărul senzorului. ▶ Verificați comportamentul senzorului de temperatură pe tur. Dacă este necesar, înlocuiți componenta.
F 0 279		Automatul de ardere sau KIM este defect.	<ul style="list-style-type: none"> ▶ Verificați ștecărul și cablarea automatului de ardere. ▶ Verificați comportamentul recuperatorului de căldură cu gaz prin schimbarea automatului de ardere.
F 0 280	🔒	Automatul de ardere este defect.	
F 0 287		Automatul de ardere sau KIM este defect.	
F 0 290	🔒	Automatul de ardere sau KIM este defect.	
F 7 228	🔒	Înainte de pornirea arzătorului s-a măsurat un curent de ionizare.	<ul style="list-style-type: none"> ▶ Verificați ștecărul știftului de ionizare în privința deteriorării și a uzurii. ▶ Verificați instalația de aprindere în privința deteriorărilor și a uzurii. Dacă este necesar, înlocuiți componenta.
F 7 328	🔒	S-a identificat o întrerupere temporară a tensiunii de rețea.	<ul style="list-style-type: none"> ▶ Verificați dacă defecțiunea ar fi putut fi rezultatul prezenței unui grup electrogen, unei roți eoliene sau a unui alt utilaj care ar fi putut cauza o întrerupere. ▶ Verificați instalația electrică.
F R 306	🔒	După stingerea arzătorului s-a măsurat un curent de ionizare.	<ul style="list-style-type: none"> ▶ Inspectați secțiunea de ionizare a instalației de aprindere. Dacă este necesar, înlocuiți componenta. ▶ Verificați dacă raportul gaz/aer de dinainte de faza arzătorului rămâne același după faza arzătorului. ▶ Verificați dacă, după finalizarea fazei arzătorului, există tensiune în vana de gaz. ▶ Verificați comportamentul echipamentului prin schimbarea automatului de ardere.
F d 231	🔒	Tensiunea de rețea a fost întreruptă în timpul unei defecțiuni de blocare.	▶ Resetați recuperatorul de căldură cu gaz.
E C 256	🔒	Automatul de ardere sau KIM este defect.	<ul style="list-style-type: none"> ▶ Verificați ștecărul și cablarea automatului de ardere. ▶ Verificați comportamentul recuperatorului de căldură cu gaz prin schimbarea automatului de ardere.
E H 258			
H 0 7		Presiunea măsurată a apei este prea scăzută. Atât puterea pentru regimul de încălzire, cât și cea pentru regimul de producere a apei calde, este limitată.	<ul style="list-style-type: none"> ▶ Aerisiți instalația de încălzire și recuperatorul de căldură cu gaz. ▶ Alimentați instalația de încălzire.
H r E		Recuperatorul de căldură cu gaz este resetat.	
r E		Recuperatorul de căldură cu gaz este resetat.	

Tab. 15 Coduri de funcționare și coduri de defecțiune

Notițe

Notițe

Notițe

Robert Bosch S.R.L.
Departamentul Termotehnică
Str. Horia Măcelariu 30-34
013937 București
ROMANIA

Tel.: +40-21-4057500
Fax: +40-21-2331313
www.bosch-climate.ro