



IST 04 C 430 - 01

**DELFI**  
**KC 12-24-28**  
**KR 12-24-28**  
**KRB 12-24-28**

INSTRUCȚIUNI DE INSTALARE, UTILIZARE ȘI ÎNTREȚINERE



CE

BRAND NAME  
**NOVA FLORIDA**

RO

Traducerea  
instrucțiunilor originale  
din limba italiană

Stimate Cumpărător,

Vă mulțumim că ați ales să cumpărați produsele noastre și vă invităm să citiți cu atenție aceste instrucțiuni pentru instalarea, utilizarea și întreținerea corectă a acestor produse.



## **ATENȚIE**

---

- **Informăm utilizatorul că:**
  - **Centralele trebuie instalate de o firmă de instalații autorizată, care îndeplinește toate cerințele legale de autorizare și care are obligația să respecte cu strictețe normele locale în vigoare.**
  - **Orice persoană care încredințează instalarea unei firme instalatoare neautorizate este pasibilă de sancțiuni.**
  - **Operațiunile de întreținere a centralei pot fi efectuate doar de personal calificat, cu respectarea cerințelor stabilite de legislația în vigoare.**
- 

**Informăm clienții că anumite modele versiuni și / sau accesorii pentru produsele la care se referă acest manual, nu sunt disponibile în unele țări.**

**Vă sugerăm, prin urmare, să contactați producătorul sau importatorul pentru a obține informații despre disponibilitatea reală a modelelor versiunilor și / sau accesorilor.**

**Producătorul își rezervă dreptul de a face, în orice moment și fără notificare prealabilă, orice modificare a produselor și / sau componentelor.**

**Prezentul manual cu instrucțiuni de utilizare este redactat în două limbi, italiană și română, iar în cazul unei neconcordanțe în traducere și/sau în cazul unor diferențe de interpretare cu privire la text, versiunea în limba italiană are întâietate.**

## Informații generale pentru instalator, responsabilul cu întreținerea și utilizator

Acest manual de instrucțiuni, ce constituie parte integrantă și esențială din produs, trebuie predat utilizatorului de către instalator și utilizatorul va trebui să-l păstreze cu grijă în vederea consultării ulterioare.

Acest manual de instrucțiuni trebuie să însoțească echipamentul în cazul în care acesta este vândut sau transferat.



### PERICOL

**Acest echipament a fost produs pentru a fi conectat la un sistem de încălzire a apei pentru încălzirea ambiențelor și la un sistem de distribuție a apei calde menajere.**

**Orice altă întrebare este considerată neadecvată și, prin urmare, periculoasă pentru persoane, animale și/sau bunuri.**

Instalarea trebuie efectuată în conformitate cu normele în vigoare și conform instrucțiunilor constructorului menționate în prezentul manual: o instalare greșită poate cauza daune persoanelor, animalelor și/sau bunurilor, daune pentru care constructorul nu va fi responsabil.

Daunele cauzate de erori de instalare, de utilizare sau de nerespectarea instrucțiunilor constructorului exclud orice responsabilitate contractuală și extracontractuală din partea producătorului.

Înainte de a instala echipamentul, asigurați-vă că specificațiile tehnice ale acestuia corespund cerințelor de funcționare corectă în cadrul instalației.

Verificați de asemenea ca echipamentul să fie intact și să nu fi suferit avarii în timpul transportului și al operațiunilor de manipulare: nu instalați echipamente vizibil avariate și/sau defecte.

Nu acoperiți grătarele de aspirație a aerului.

Pentru toate echipamentele cu dotări opționale sau prevăzute cu kit-uri (inclusiv cele electrice) se vor utiliza doar accesoriile originale.

Când efectuați instalarea nu aruncați ambalajele în mediul înconjurător: toate materialele sunt reciclabile și de aceea trebuie colectate în locurile special amenajate pentru colectare selectivă.

După îndepărtarea ambalajului asigurați-vă că materialele de ambalare (capse, pungi de plastic, polistiren expandat etc.) nu sunt lăsate la îndemâna copiilor, deoarece pot reprezenta un pericol.

Dacă produsul se defectează și/sau funcționează necorespunzător, dezactivați-l și nu încercați să îl reparați sau să interveniți direct asupra lui: adresați-vă exclusiv personalului calificat.

Repararea produsului se va efectua utilizând piese de schimb originale.

Nerespectarea celor de mai sus poate compromite siguranța echipamentului și poate constitui un pericol pentru persoane, animale și/sau bunuri.



### ATENȚIE

**Asigurați o întreținere periodică a centralei termice conform programului specificat la secțiunea aferentă din prezentul manual.**

**Întreținerea corespunzătoare a centralei garantează funcționarea în cele mai bune condiții, protejarea mediului, oamenilor, animalelor și bunurilor.**

**Întreținerea necorespunzătoare atât cu privire la mod, cât și la timp, poate constitui un pericol pentru persoane, animale și bunuri.**

Pentru operațiunile de întreținere și de reparații, producătorul le recomandă clienților să se adreseze tehnicienilor autorizați conform legislației în vigoare, care sunt calificați pentru efectuarea acestor operațiuni.

Dacă echipamentul nu este utilizat mai mult timp, deconectați-l de la rețeaua electrică și închideți robinetul de gaz. **Cu sursa de alimentare deconectată și robinetul de gaz închis, funcția electronică anti-îngheț nu funcționează.**

În cazul în care există pericol de îngheț, adăugați antigel în instalația de încălzire: nu se recomandă golirea instalației, deoarece aceasta poate afecta întreaga instalație; utilizați în acest scop produse anti-îngheț speciale pentru instalațiile de încălzire în componența cărora intră mai multe tipuri de metale.



## **PERICOL**

---

În cazul echipamentelor alimentate cu combustibili gazoși, dacă în mediul ambiant se simte miros de gaz, procedați astfel:

- Nu acționați niciun comutator electric și nici nu puneți în funcțiune alte echipamente electrice.
- Nu aprindeți foc și nu fumați.
- Închideți robinetul principal de gaz.
- Deschideți ușile și ferestrele.
- Adresați-vă unui Centru de Asistență, unui instalator autorizat sau companiei furnizoare de gaz.

Este strict interzis să verificați scurgerile de gaz cu ajutorul flăcării.

Acest echipament a fost proiectat pentru a fi instalat în țările de destinație specificate pe eticheta ambalajului și pe plăcuța cu datele tehnice ale centralei: instalarea în alte țări decât cele specificate poate reprezenta un pericol pentru persoane, animale și/sau bunuri.

Producătorul respinge orice răspundere contractuală și extra-contractuală pentru nerespectarea tuturor prevederilor de mai sus.

---

<b>1.</b>	<b><i>Instrucțiuni pentru utilizator</i></b> .....	<b>8</b>
1.1	<i>Panou de comandă</i> .....	8
1.2	<i>Corespondența stare centrală termică – vizualizare afișaj</i> .....	10
1.3	<i>Funcționarea centralei</i> .....	11
1.4	<i>Blocarea centralei</i> .....	14
1.5	<i>Întreținere</i> .....	17
1.6	<i>Recomandări pentru utilizator</i> .....	17
<b>2.</b>	<b><i>Caracteristici tehnice si dimensiuni</i></b> .....	<b>18</b>
2.1	<i>Caracteristici tehnice</i> .....	18
2.2	<i>Dimensiuni</i> .....	20
2.3	<i>Scheme hidraulice</i> .....	23
2.4	<i>Date despre funcționare</i> .....	26
2.5	<i>Caracteristici generale</i> .....	27
2.6	<i>Date ERP și Labelling</i> .....	30
<b>3.</b>	<b><i>Instrucțiuni pentru instalator</i></b> .....	<b>36</b>
3.1	<i>Norme pentru instalare</i> .....	36
3.2	<i>Alegerea locului de instalare a centralei</i> .....	36
3.3	<i>Amplasarea centralei</i> .....	36
3.4	<i>Montarea centralei</i> .....	38
3.5	<i>Ventilarea încăperii</i> .....	38
3.6	<i>Sistem de aspirație aer / evacuare gaze arse</i> .....	39
3.7	<i>Creșterea randamentului arderii</i> .....	45
3.8	<i>Racordare la rețeaua de gaz</i> .....	46
3.9	<i>Conexiuni hidraulice</i> .....	46
3.10	<i>Conectare la rețeaua electrică</i> .....	48
3.11	<i>Conectarea la termostatul de ambianță (opțional)</i> .....	48
3.12	<i>Instalarea și funcționarea cu comandă de la distanță Open Therm (opțional)</i> .....	48
3.13	<i>Parametri TSP</i> .....	51
3.14	<i>Umplerea instalației</i> .....	55
3.15	<i>Pornirea centralei</i> .....	56
3.16	<i>Valori disponibile</i> .....	56
3.17	<i>Scheme electrice</i> .....	58
3.18	<i>Adaptarea pentru utilizarea cu alte tipuri de gaz și reglarea arzătorului</i> .....	62
<b>4.</b>	<b><i>Testarea centralei</i></b> .....	<b>65</b>
4.1	<i>Verificări preliminare</i> .....	65
4.2	<i>Aprindere și stingere</i> .....	65
<b>5.</b>	<b><i>Întreținere</i></b> .....	<b>66</b>
5.1	<i>Programul de întreținere</i> .....	66
5.2	<i>Analiza arderii</i> .....	66
<b>6.</b>	<b><i>Dezafectare, demontare și eliminare</i></b> .....	<b>67</b>
<b>7.</b>	<b><i>Defecțiuni, cauze și soluții</i></b> .....	<b>68</b>
7.1	<i>Tabelul defecțiunilor tehnice</i> .....	68

Fig. 1 Panou de comandă .....	8
Fig. 2 Robinet de umplere.....	15
Fig. 3 Dimensiuni modelul KC.....	20
Fig. 4 Dimensiuni modelul KR.....	21
Fig. 5 Dimensiuni modelul KRB.....	22
Fig. 6 Schema hidraulică KR.....	23
Fig. 7 Schema hidraulică KC.....	24
Fig. 8 Schema hidraulică KRB.....	25
Fig. 9 Șablon de hârtie .....	37
Fig. 10 Exemple de instalare.....	40
Fig. 11 Conducte coaxiale tip C13 - C33.....	42
Fig. 12 Dimensiuni conducte coaxiale tip C13 - C33 .....	43
Fig. 13 Kit de dublare 0KITSOP00 .....	44
Fig. 14 Dimensiuni pentru țevi separate .....	44
Fig. 15 Poziția bușoanelor.....	45
Fig. 16 Poziția orificiilor .....	45
Fig. 17 Racordare la rețeaua de gaz.....	46
Fig. 18 Evacuare condens .....	47
Fig. 19 Curbe de termoreglare.....	50
Fig. 20 Valori disponibile KC-KR-KRB 12.....	57
Fig. 21 Valori disponibile KC-KR-KRB 24.....	57
Fig. 22 Valori disponibile KC-KR-KRB 28.....	57
Fig. 23 Schema electrică KC.....	58
Fig. 24 Schema electrică KR.....	59
Fig. 25 Schema electrică KRB.....	60
Fig. 26 Tobă de aspirație .....	62
Fig. 27 Amestecător .....	62
Fig. 28 Corpul din plastic al amestecătorului.....	63
Fig. 29 Orientare pentru montaj.....	63
Fig. 30 Reglare valoare dioxid de carbon.....	64

Tab. 1 Date de calibrare KC 12 .....	26
Tab. 2 Date de calibrare KC 24 .....	26
Tab. 3 Date de calibrare KC 28 .....	26
Tab. 4 Date generale modelele KC .....	27
Tab. 5 Date generale modelele KR/KRB .....	28
Tab. 6 Date de combustie KC-KR-KRB 12 .....	29
Tab. 7 Date de combustie KC-KR-KRB 24 .....	29
Tab. 8 Date de combustie KC-KR-KRB 28 .....	29
Tab. 9 Date ERP și Labelling - KC 12 .....	30
Tab. 10 Date ERP și Labelling - KC 24 .....	31
Tab. 11 Date ERP și Labelling - KC 28 .....	32
Tab. 12 Date ERP și Labelling - KR/KRB 12 .....	33
Tab. 13 Date ERP și Labelling - KR/KRB 24 .....	34
Tab. 14 Date ERP și Labelling - KR/KRB 28 .....	35
Tab. 15 Temperaturi de reaprindere arzător .....	49
Tab. 16 Limite reglabile pentru parametrii TSP și valori implicite în funcție de tipul de centrală termică (TSP0) - I .....	51
Tab. 17 Limite reglabile pentru parametrii TSP și valori implicite în funcție de tipul de centrală termică (TSP0) - II .....	52
Tab. 18 Limite reglabile pentru parametrii TSP și valori implicite în funcție de tipul de centrală termică (TSP0) - III .....	53
Tab. 19 Limite reglabile pentru parametrii TSP și valori implicite în funcție de tipul de centrală termică (TSP0) - IV .....	54
Tab. 20 Relația "Temperatură – Rezistența nominală" a sondelor de temperatură .....	61
Tab. 21 Valori parametru P0-TSP0 .....	63
Tab. 22 Valori ale CO2 în gazele arse .....	64
Tab. 23 Diametru duze - diafragme (mm) .....	64

## 1. Instrucțiuni pentru utilizator

### 1.1 Panou de comandă

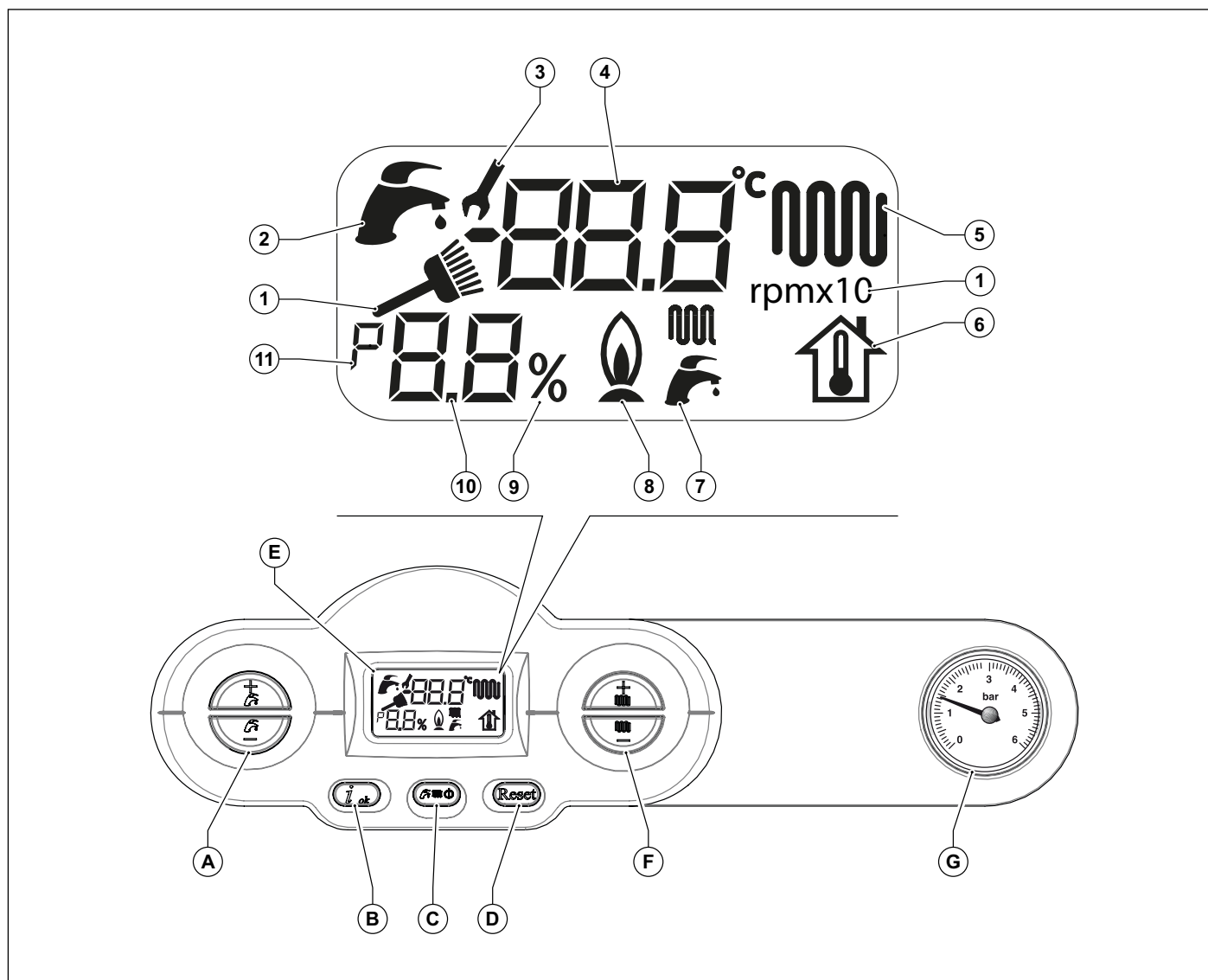













Fig. 1 Panou de comandă

- A. Reglarea temperaturii apei calde menajere (+/- APĂ CALDĂ MENAJERĂ).
- B. Confirmare parametri și solicitare informații
- C. Selecție stare de funcționare.
- D. Resetare alerte și revenire la pagina inițială în selecția parametrilor.
- E. Afișaj LCD
- F. Setare apă caldă pentru încălzire și setare parametri (+/- ÎNCĂLZIRE).
- G. Manometru apă de încălzire.



Ref.	Simbol	Aprins fix	Aprins intermitent
1		Vizualizarea funcției curățare coș și a înscrisului "rpmx10" pentru indicarea numărului de rotații ale ventilatorului.	Indică faptul că se intră în funcția curățare coș.
2		O solicitare de apă caldă este în funcțiune	Vizualizare punct de referință temperatură apă caldă menajeră
3		În timpul modificării parametrilor, cheia engleză rămâne aprinsă până la confirmarea datelor setate.	Neutilizat
4		Indicarea temperaturilor și a valorilor parametrilor anomaliilor și blocărilor	Neutilizat
5		O solicitare de încălzire este în funcțiune	Vizualizare punct de referință temperatură încălzire
6		Neutilizat	Vizualizare punct de referință temperatură ambientă fictivă
7		Simboluri ce indică apă caldă instant, încălzire. Simbol aprins = funcție activată. Simbol stins = funcție dezactivată.	Neutilizat
8		Indicarea prezenței flăcării	Neutilizat
9		Indicarea procentului	Neutilizat
10		Vizualizarea nr. parametrilor, sau a presiunii instalației, sau a procentului de putere a arzătorului.	Neutilizat
11		Indicarea "parametrului" în meniul parametrilor	Neutilizat

## 1.2 Corespondența stare centrală termică – vizualizare afișaj

### 1.2.1 Funcționare normală

Centrală termică în STAND-BY

A digital display showing the word "OFF" in a simple, blocky font.

Centrală termică în modul VARĂ  
Nicio funcție activă  
Este afișată temperatura de tur

A digital display showing "50.8" followed by a degree Celsius symbol (°C).

Centrală termică în modul IARNĂ  
Nicio funcție activă  
Este afișată temperatura de tur

A digital display showing "50.8" followed by a degree Celsius symbol (°C).

Centrală termică în modul DOAR ÎNCĂLZIRE  
Nicio funcție activă  
Este afișată temperatura de tur

A digital display showing "50.8" followed by a degree Celsius symbol (°C).

Centrală termică în modul VARĂ  
Preluare apă caldă menajeră  
Este afișată temperatura apei calde menajere

A digital display showing "52.1" followed by a degree Celsius symbol (°C) and "80%" with a flame icon.

Centrală termică în modul IARNĂ  
Preluare apă caldă menajeră  
Este afișată temperatura apei calde menajere

A digital display showing "52.1" followed by a degree Celsius symbol (°C) and "80%" with a flame icon.

Centrală termică în modul IARNĂ  
Funcția de încălzire activă  
Este afișată temperatura de tur

A digital display showing "68.5" followed by a degree Celsius symbol (°C) and "60%" with a flame icon.

Centrală termică în modul DOAR ÎNCĂLZIRE  
Funcția de încălzire activă  
Este afișată temperatura de tur

A digital display showing "68.5" followed by a degree Celsius symbol (°C) and "60%" with a flame icon.

### 1.2.2 Defecțiuni

Pentru identificarea defecțiunilor, consultați paragraful *Tabelul defecțiunilor tehnice* la pagina 68.

## 1.3 Funcționarea centralei

### 1.3.1 Aprindere



#### PERICOL

**Aceste instrucțiuni pornesc de la premiza că instalarea centralei a fost efectuată de către o firmă autorizată, că a fost efectuată prima aprindere și centrala termică a fost deja pregătită pentru o funcționare corectă.**

- Deschideți robinetul de gaz.
- Comutați întrerupătorul de pe instalația electrică în amonte de centrala termică în poziția ON (PORNIT).
- Afișajul se aprinde indicând funcția activă în acel moment (vezi *Corespondența stare centrală termică – vizualizare afișaj* la pagina 10).
- Alegeți sistemul de funcționare a centralei termice: OFF (OPRIT), VARĂ, IARNĂ, DOAR ÎNCĂLZIRE (vezi tasta (C) din Fig. 1 Panou de comandă la pagina 8).
- Setează valoarea temperaturii dorite pentru apa de încălzire (vezi *Funcția încălzire centrală* la pagina 11).
- Setează valoarea temperaturii dorite pentru apa caldă menajeră (vezi *Funcția apă caldă menajeră* la pagina 12).
- Setează valoarea dorită a temperaturii ambiante pe termostatul de ambianță din locuința dumneavoastră (dacă este prezent).



#### ATENȚIE

**După o perioadă lungă în care centrala termică nu a funcționat, în special în cazul centralelor termice care funcționează cu propan, este posibil să apară dificultăți la aprinderea acesteia.**

**Înainte de a porni centrala, este bine să porniți un alt echipament alimentat cu gaz (de exemplu, aragazul).**

**Cu toate acestea, centrala termică ar putea să se blocheze o dată sau de două ori. Prin urmare, restabiliți funcționarea acesteia apăsând butonul "RESET".**

### 1.3.2 Selectarea modului de funcționare

Pentru a selecta starea de funcționare a centralei, apăsați tasta **C** Selecție stare de funcționare.

La fiecare apăsare a butonului se activează pe rând modulele "VARĂ", "IARNĂ", "DOAR ÎNCĂLZIRE", "OFF" (OPRIT).

Stare de funcționare "VARĂ"

Activând modul "VARĂ", se activează doar funcția de preparare a apei calde menajere.

Stare de funcționare "IARNĂ"

Activând modul "IARNĂ", atât funcția apă caldă cât și cea de încălzire sunt active.

Stare de funcționare "DOAR ÎNCĂLZIRE"

Activând modul "DOAR ÎNCĂLZIRE", se activează doar funcția de preparare a apei pentru încălzire.

Stare de funcționare "OFF" (OPRIT)

Activând modul "OFF" (OPRIT), niciuna din cele două funcții nu este activă.

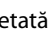
### 1.3.3 Funcția încălzire centrală

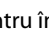
Pentru a regla temperatura apei pentru încălzire apăsați tastele +/- **ÎNCĂLZIRE**.

Intervalul de reglare a temperaturii de încălzire depinde de intervalul de funcționare selectat:

- interval standard: de la 20°C la 78°C (acționând tastele +/- **ÎNCĂLZIRE**).
- interval redus: de la 20°C la 45°C (acționând tastele +/- **ÎNCĂLZIRE**).


Selectarea intervalului de funcționare trebuie efectuată de către instalator sau de un Centru de Asistență Autorizat (vezi par. *Selectarea intervalului în care să funcționeze încălzirea* la pagina 49).

În timpul setării temperaturii, pe afișaj luminează intermitent simbolul de încălzire  și este indicată valoarea setată pentru temperatura apei pentru încălzire.

Când instalația de încălzire necesită căldură, pe afișaj apare simbolul fix  și temperatura instantanee de tur pentru încălzire.

Timul de așteptare între două aprinderi ale centralei termice, ce servește la evitarea aprinderilor și stingerilor frecvente ale centralei în timpul funcționării în modul încălzire, este cuprins între 0 și 10 minute (valoare implicită 4), putând fi modificat cu ajutorul parametrului **P11**.


În cazul în care temperatura apei din instalație scade sub o anumită valoare cuprinsă între 20°C și 78°C (valoare implicită 40°C interval standard, 20°C interval redus), ce poate fi modificată cu parametrul **P27**, timpul de așteptare este resetat și centrala termică reaprinsă.

Simbolul arzătorului aprins  apare doar când arzătorul se află în funcțiune.

### 1.3.4 Funcția apă caldă menajeră

Funcția de producție apă caldă menajeră este activată la modelul KC și la modelele KR/KRB cu boiler extern (opțional). Funcția de producție apă caldă menajeră este activată când centrala se află în modul de funcționare "VARĂ" și "IARNĂ". Această funcție are întotdeauna prioritate față de funcția de încălzire.

Pentru a regla temperatura apei calde menajere apăsați tastele +/- **APĂ CALDĂ MENAJERĂ**.

În timpul setării temperaturii, pe afișaj luminează intermitent simbolul  și este indicată valoarea setată pentru temperatura apei calde menajere.

#### Modelul KC

Pentru modelul KC, intervalul de reglare a temperaturii apei calde menajere se situează între +35 °C și +57 °C.



### ATENȚIE

**Ca dotare de serie, centrala termică este prevăzută cu un regulator special ce limitează valoarea debitului de apă caldă menajeră la ieșirea din centrala termică.**

**Această limită este egală cu: 10 litri pe minut pentru modelul KC 12; 13 litri pe minut pentru modelul KC 24 și 14 litri pe minut pentru modelul KC 28.**

#### Modelele KR/KRB

În cazul modelelor KR/KRB cu boiler extern (opțional) și sondă boiler (opțională, furnizată de producător; dotare de serie pentru KRB), intervalul de reglare a temperaturii este cuprins între +35 °C și +65 °C.

În cazul modelelor KR/KRB cu boiler extern (opțional), și sondă boiler (opțională, furnizată de producător; dotare de serie pentru KRB), la fiecare 15 zile este activată funcția antilegionella, care constă în aducerea temperaturii din boiler la 65 °C timp de 30 minute, independent de toate celelalte setări.

### 1.3.5 Funcția anti-îngheț

Centrala termică este dotată cu un sistem de protecție anti-îngheț activ în regimurile de funcționare: OFF (OPRIT)/VARĂ/IARNĂ/DOAR ÎNCĂLZIRE;



### PERICOL

**Funcția anti-îngheț protejează doar centrala, nu și celelalte componente ale instalației de încălzire.**

Instalația de încălzire poate fi protejată de îngheț în mod eficient utilizând produse anti-îngheț speciale pentru instalațiile în componența cărora intră mai multe tipuri de metale.



### ATENȚIE

**Nu utilizați produse antigel destinate motoarelor auto și verificați eficiența produsului în timp.**

În cazul în care nu există posibilitatea de a aprinde arzătorul din cauza lipsei gazului, funcțiile anti-îngheț se activează oricum, alimentând circulațiile.

#### 1.3.5.1 Funcția anti-îngheț tur

Atunci când senzorul de temperatură a apei de încălzire măsoară o temperatură a apei de +5 °C, centrala termică pornește și rămâne pornită la valoarea minimă a puterii termice până când temperatura apei de încălzire atinge valoarea de +30 °C sau timp de 15 minute.

În cazul în care centrala termică se blochează, circulația este garantată de pompă.

#### 1.3.5.2 Funcție anti-îngheț apă caldă cu plăci (doar modelul KC)

Atunci când senzorul de temperatură a apei calde menajere măsoară o temperatură a apei de +5 °C, centrala termică se aprinde și rămâne aprinsă la valoarea minimă a puterii termice până când temperatura apei calde menajere atinge o temperatură de +10 °C sau timp de 15 minute (supapa de deviere este trecută în poziția apă caldă menajeră).

În timpul fazei anti-îngheț în modul apă caldă, se controlează continuu temperatura citită de sonda de tur și, dacă aceasta atinge valoarea de +60°C, arzătorul este stins.

Arzătorul se reaprinde dacă solicitarea de funcționare în faza anti-îngheț este în continuare prezentă și temperatura de tur scade sub +60°C.

În cazul în care centrala termică se blochează, circulația este garantată de pompă.

### 1.3.5.3 Funcție anti-îngheț boiler (doar modelul KR/KRB cu boiler extern)

Prin intermediul sondei boilerului se măsoară temperatura apei din boiler și atunci când aceasta scade sub valoarea de 5°C se generează o solicitare de funcționare în faza anti-îngheț boiler, cu pornirea circulatorului și cu pornirea arzătorului.

La modelul KR/KRB cu boiler extern (opțional) pentru producția de apă caldă menajeră, care include un senzor de temperatură de tip NTC (10 kΩ @ β=3435; consultați datele tehnice ale boilerului) funcția anti-îngheț protejează și boilerul.

Atunci când sonda de temperatură a boilerului măsoară o temperatură a apei de 5 °C, centrala termică se aprinde și rămâne aprinsă la valoarea minimă a puterii termice până când temperatura apei din boiler atinge o temperatură de 10 °C, sau timp de 15 minute.

În timpul fazei anti-îngheț boiler, se controlează continuu temperatura citită de sonda de tur și, dacă aceasta atinge valoarea de +60°C, arzătorul este stins.

Arzătorul se reaprinde dacă solicitarea de funcționare în faza anti-îngheț este în continuare prezentă și temperatura de tur scade sub +60°C.

### 1.3.6 Funcția antiblocare

Când centrala este inactivă, dar este conectată la rețeaua electrică, la fiecare 24 ore pompa de circulație și supapa de deviere (dacă există) sunt activate pe o perioadă scurtă, pentru a evita blocarea.

Aceeași funcție este atribuită releului ce poate fi programat independent în cazul în care acesta este utilizat pentru a alimenta o pompă de recirculare sau supapa de deviere.

### 1.3.7 Funcția de post-circulare temporizată

La sfârșitul fiecărei solicitări de încălzire, apă caldă sau antiîngheț, pompa continuă să se alimenteze timp de 30 secunde.

În cazul în care apare o nouă solicitare de funcționare în faza de încălzire, apă caldă, antiîngheț, post-circularea este întreruptă forțat pentru a efectua această solicitare.

### 1.3.8 Funcția de post-ventilare temporizată

La sfârșitul fiecărei solicitări de operare, ventilatorul continuă să funcționeze timp de 10 secunde.

În cazul în care apare o nouă solicitare de funcționare în faza de încălzire, apă caldă, antiîngheț, post-ventilarea este întreruptă forțat pentru a efectua această solicitare.

### 1.3.9 Funcționare cu sondă externă (opțional)

Centrala termică poate fi conectată la o sondă care măsoară temperatura externă (opțional, nu este obligatoriu, furnizată de producător).

Odată cunoscută temperatura externă, centrala termică reglează automat temperatura apei de încălzire, crescând-o atunci când temperatura exterioară scade și scăzând-o atunci când temperatura exterioară crește, îmbunătățind astfel confortul ambiant și permițând economisirea combustibilului. Temperatura maximă este în orice caz respectată.

Acest mod de funcționare a centralei termice este denumit "funcționare la temperatură fluctuantă".

Variațiile de temperatură a apei de încălzire sunt determinate de un program de pe microprocesorul din partea electronică a centralei termice.

Cu sonda externă instalată, tastele +/- **ÎNCĂLZIRE** își pierd funcția de setare a temperaturii apei de încălzire și devin taste pentru modificarea temperaturii ambiante fictive, adică temperatura dorită în mediul ce trebuie încălzit.

În timpul setării temperaturii, pe afișaj luminează intermitent simbolul temperaturii ambiante fictive  și este indicată valoarea setată.

Pentru o reglare a curbelor optime se recomandă poziția apropiată de +20 °C.

Pentru o explicație detaliată despre funcționarea la temperatură fluctuantă consultați paragraful *Instalarea sondei externe (opțional) și funcționarea la temperatură fluctuantă* la pagina 49.



## ATENȚIE

**Utilizați doar sonde externe originale, furnizate de producător.**

**Utilizarea de sonde externe neoriginale, care nu sunt furnizate de producător, poate afecta funcționarea sondei externe și a centralei termice.**

### 1.3.10 Funcționare cu comandă la distanță (opțional)

Este posibilă conectarea centralei termice la o comandă la distanță (opțional nu obligatoriu, furnizată de producător), care permite gestionarea mai multor parametri ai centralei, de exemplu:

- selectarea stării centralei termice.
- selectarea temperaturii ambiante dorite.
- selectarea temperaturii apei din instalația de încălzire.
- selectarea temperaturii apei calde menajere.
- programarea timpului de aprindere a instalației de încălzire și a timpului de activare a unui eventual boiler extern (opțional).
- vizualizarea diagnosticării centralei termice.
- deblocare centrală termică și alți parametri.

Pentru a conecta comanda la distanță consultați *Instalarea și funcționarea cu comandă de la distanță Open Therm (opțional)* la pagina 48.



## ATENȚIE

**Utilizați doar comenzi la distanță originale, furnizate de producător.**

**Utilizarea comenzilor la distanță neoriginale, care nu au fost furnizate de producător, poate dăuna funcționării comenzii la distanță și a centralei termice.**

## 1.4 Blocarea centralei

Când există anomalii în funcționarea centralei termice aceasta intră automat în modul blocare.

Pentru recunoașterea posibilelor cauze ale defecțiunilor (vezi *Tabelul defecțiunilor tehnice* la pagina 68).

În funcție de cauza blocării, procedați după cum urmează.

### 1.4.1 Blocarea arzătorului

În caz de blocare a arzătorului din cauza lipsei flăcării, pe afișaj luminează intermitent codul **E01**.

În acest caz, procedați astfel:

- verificați dacă este deschis robinetul de gaz și dacă este gaz în rețea, aprinzând, de exemplu, un aragaz;
- odată ce ați verificat prezența combustibilului, deblocați arzătorul apăsând tasta **Reset**: dacă echipamentul nu repornește și se blochează din nou, la a treia tentativă, adresați-vă unui Centru de Asistență sau personalului calificat pentru întreținere.



## ATENȚIE

**Dacă arzătorul se blochează frecvent, semn al unei anomalii repetate în funcționare, adresați-vă unui Centru de Asistență autorizat sau personalului calificat pentru întreținere.**

### 1.4.2 Blocarea cauzată de supraîncălzire

În caz de supraîncălzire a apei de tur, pe afișajul LCD apare codul **E02**. În acest caz adresați-vă unui Centru de Asistență sau personalului calificat pentru întreținere.

### 1.4.3 Blocarea cauzată de lipsă de tiraj (blocare gaze arse)

Pe centrală este setat un dispozitiv de siguranță pentru controlul evacuării produșilor de combustie.

În cazul defecției sistemului de aspirație aer/evacuare gaze arse, dispozitivul de control asigură siguranța centralei, întrerupând alimentarea cu gaz, iar pe afișajul LCD va apărea codul **E03**.

În acest caz adresați-vă unui Centru de Asistență Autorizat sau personalului calificat pentru întreținere.

#### 1.4.4 Blocarea cauzată de presiune insuficientă

În caz de blocare prin acțiunea presostatului de apă, pe afișajul LCD apare codul **E04**.

Umpleți sistemul deschizând robinetul de umplere (A) (vezi Fig. 2 Robinet de umplere).

Presiunea în centrala la rece trebuie să atingă  $1 \pm 1,3$  bar.

Pentru restabilirea valorii presiunii apei, procedați în felul următor:

- Rotiți robinetului de umplere în sens antiorar pentru a permite intrarea apei în centrală.
- Mențineți robinetul de umplere deschis până când manometrul va indica o valoare a presiunii de  $1 \pm 1,3$  bar.
- Închideți robinetul de umplere rotindu-l în sens orar.

În cazul în care centrala se blochează tot mai des, adresați-vă unui Centru de Asistență sau personalului calificat în vederea efectuării reviziei



### PERICOL

**Când umplerea instalației s-a încheiat, închideți bine robinetul de umplere (A).**

**Dacă robinetul nu este bine închis se poate verifica, pentru creșterea presiunii, deschiderea supapei de siguranță a instalației de încălzire și evacuarea apei.**

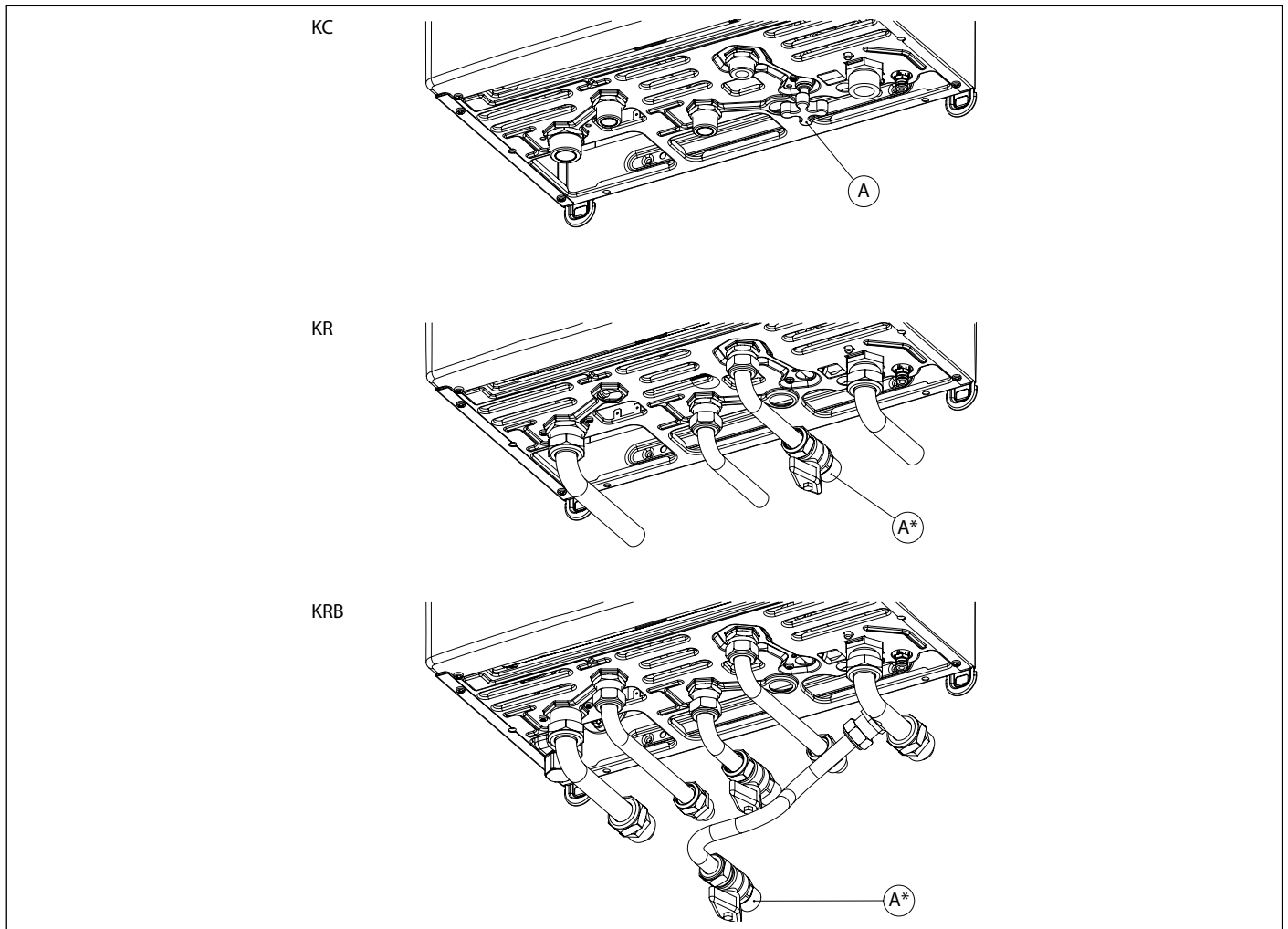


Fig. 2 Robinet de umplere

(A\*) opțional.

#### 1.4.5 Alarmă declanșată de defectarea sondelor de temperatură

În caz de blocare a arzătorului din cauza unei defectări a sondelor de temperatură, pe afișaj apar codurile:

- **E05** pentru sonda de încălzire; în acest caz centrala termică nu funcționează.
- **E06** pentru sonda apă caldă menajeră (doar modelele KC); în acest caz centrala termică funcționează doar pentru încălzire, în timp ce funcția apă caldă menajeră este dezactivată.
- **E12** pentru sonda boilerului (doar modelele KR/KRB); în acest caz centrala termică funcționează doar pentru încălzire, în timp ce funcția încălzire boiler este dezactivată.
- **E15** pentru sonda de retur; în acest caz centrala termică nu funcționează.



#### **ATENȚIE**

---

**În toate cele trei cazuri adresați-vă unui Centru de Asistență autorizat sau unei persoane calificate pentru întreținere.**

---

#### 1.4.6 Alarmă declanșată de defectarea conexiunii comenzii la distanță (opțional)

Centrala termică recunoaște prezența comenzii la distanță (opțional, nu este obligatoriu).

În cazul în care comanda la distanță este conectată, iar centrala nu primește informații de la comanda la distanță, centrala încearcă să restabilească legătura pe o perioadă de 60 secunde, după care pe afișajul comenzii la distanță apare codul **E31**.

Centrala termică va continua să funcționeze conform setărilor efectuate de la panoul de comandă, ignorând setările făcute de la comanda la distanță.



#### **ATENȚIE**

---

**Adresați-vă unui Centru de Asistență autorizat sau personalului calificat pentru întreținere.**

---

Comanda la distanță poate detecta prezența unei defecțiuni sau a unui blocaj și poate rearma centrala în caz de blocare de 3 ori în 24 ore.

În cazul în care aceste tentative eșuează, pe afișajul centralei apare codul **E99**.

Pentru a reseta eroarea **E99** deconectați și reconectați centrala de la rețeaua electrică.

#### 1.4.7 Blocare cauzată de defectarea ventilatorului

Funcționarea ventilatorului este constant controlată și, în caz de defectare, arzătorul se stinge și pe afișaj apare intermitent codul **E40**.

Această stare este menținută atât timp cât ventilatorul nu reintră în parametrii de funcționare normală.

Dacă centrala termică nu-și reia funcționarea și rămâne în această stare, adresați-vă unui Centru de Asistență Autorizat sau unei persoane calificate pentru întreținere.

#### 1.4.8 Alarmă declanșată de defectarea sondei de temperatură externă (opțională)

În caz de defectare a sondei de temperatură externă, centrala continuă să funcționeze, însă funcția de "temperatură fluctuantă" va fi dezactivată. Temperatura apei de încălzire este reglată în funcție de valoarea setată cu ajutorul tastelor +/- **ÎNCĂLZIRE** care în acest caz își pierde funcția de reglare a temperaturii ambiante fictive (vezi paragraful 1.4.6).

În acest caz adresați-vă unui Centru de Asistență Autorizat sau personalului calificat pentru întreținere.



## 1.5 Întreținere



### **ATENȚIE**

---

Asigurați o întreținere periodică a centralei termice conform programului specificat la secțiunea aferentă din prezentul manual. Întreținerea corespunzătoare a centralei garantează funcționarea în cele mai bune condiții, protejarea mediului, oamenilor, animalelor și bunurilor.

Operațiunile de întreținere a centralei pot fi efectuate doar de personal calificat, cu respectarea cerințelor stabilite de legislația în vigoare.

---

## 1.6 Recomandări pentru utilizator



### **ATENȚIE**

---

Utilizatorul are acces liber doar la părțile centralei termice a căror manevrare nu necesită utilizarea de echipamente și/sau unelte: prin urmare nu este permisă demontarea panoului centralei termice și intervenirea în interiorul acesteia.

Modificarea centralei este strict interzisă, inclusiv personalului calificat.

Producătorul respinge orice răspundere pentru daunele provocate persoanelor, animalelor sau bunurilor, ce rezultă din nerespectarea celor de mai sus.

---

## 2. Caracteristici tehnice si dimensiuni

### 2.1 Caracteristici tehnice

Această centrală termică funcționează cu arzător încorporat pe gaz cu preamestec total și este furnizată în următoarele versiuni:

- **KC** centrală termică cu condensare cu cameră de ardere etanșă și tiraj forțat pentru producerea de apă caldă pentru încălzire și cu producție instantanee de apă caldă menajeră;
- **KR** centrală termică în condensare cu cameră etanșă și tiraj forțat pentru producția de apă caldă pentru încălzire;
- **KRB** centrală termică în condensare cu cameră etanșă și tiraj forțat pentru producția de apă caldă pentru încălzire; dotată cu valvă de deviere cu 3 căi pentru racordarea la un boiler extern (opțional).

Sunt disponibile următoarele versiuni de putere:

- **KC/KR/KRB 12**: cu putere termică focolară de 12,0 kW
- **KC/KR/KRB 24**: cu putere termică focolară de 23,7 kW
- **KC/KR/KRB 28**: cu putere termică focolară de 26,4 kW

Toate modelele sunt dotate cu aprinzător electronic și control flacără prin ionizare.

Centralele termice corespund tuturor normelor în vigoare din țara de destinație menționată pe tablăta cu specificații tehnice.

Instalarea centralei în oricare altă țară poate reprezenta un pericol pentru persoane, animale și bunuri.

Mai jos, sunt enumerate principalele caracteristici tehnice ale centralelor termice.

#### 2.1.1 Caracteristici de construcție

- Panou de comandă cu grad de protecție a instalației electrice IPX4D.
- Plăcuță electronică cu protecție și modulare a flăcării încorporată.
- Aprindere electronică cu aprinzător încorporat și detectare flacără cu ionizare.
- Arzător cu preamestec total, din oțel inoxidabil.
- Schimbător de căldură monotermeic cu randament ridicat, din oțel inoxidabil și material compozit, cu dezaerator.
- Supapă modulare de gaz cu obturator dublu cu raport constant aer/gaz.
- Ventilator modulant de combustie cu control electronic al funcționării corecte.
- Pompă de circulație pentru încălzire cu randament ridicat și dezaerator încorporat.
- Presostat de minim.
- Sondă de temperatură a apei de tur pentru încălzire (dublă).
- Sondă de temperatură apă caldă menajeră (KC).
- Termostat gaze arse pe turnul de evacuare.
- Sondă gaze arse pe schimbătorul de căldură principal.
- By-pass automat integrat.
- Vas de expansiune de 9 litri.
- Robinet de umplere instalație.
- Robinet de evacuare instalație (KC).
- Schimbător apă caldă cu plăci din oțel inoxidabil (KC).
- Supapă de deviere motorizată (KC și KRB).
- Fluxostat de prioritate apă caldă menajeră (KC).
- Limitator de debit apă caldă menajere calibrat la 10 l/min (KC 12), 13 l/min (KC 24) și 14 l/min (KC 28).

#### 2.1.2 Interfață utilizator

- Interfața LCD pentru vizualizarea și controlul stării de funcționare a centralei: OFF (OPRIT), VARĂ, IARNĂ și DOAR ÎNCĂLZIRE.
- Reglare temperatură apă pentru încălzire: 20-78°C (interval standard) sau 20-45°C (interval redus).
- Reglarea temperaturii apei calde menajere: 35-57 °C (KC); 35-65 °C (KR/KRB cu boiler extern opțional).
- Manometru apă de încălzire.

### 2.1.3 Caracteristici de operare

- Modulație electronică a flăcării în funcția încălzire cu temporizare a rampei de creștere (60 secunde reglabile).
- Modulație electronică a flăcării în funcția apă caldă menajeră (KC și KR/KRB cu boiler extern opțional).
- Prioritate funcție apă caldă menajeră (KC și KR/KRB cu boiler extern opțional).
- Funcție anti-îngheț tur: ON (PORNIT) la 5°C; OFF (OPRIT) la 30 °C sau după 15 minute de funcționare dacă temperatura de încălzire > 5 °C.
- Funcția anti-îngheț apă caldă (KC): ON (PORNIT) la 5°C; OFF (OPRIT) la 10 °C sau după 15 minute de funcționare dacă temperatura apei calde > 5 °C.
- Funcție anti-îngheț boiler (KR/KRB cu boiler extern opțional cu sondă NTC). ON (PORNIT) la 5°C; OFF (OPRIT) la 10 °C sau după 15 minute de funcționare dacă temperatura boilerului > 5 °C.
- Funcția de curățare coș temporizată: 15 minute.
- Funcție antilegionella (KR/KRB cu boiler extern, opțional).
- Parametru de reglare a valorii termice maxime în modul încălzire.
- Parametru de reglare a valorii termice de aprindere.
- Preselectare interval de încălzire: standard sau redus.
- Funcția de propagare a flăcării la aprindere.
- Temporizarea termostatului pentru încălzire: 240 secunde reglabile.
- Funcție de post-circulare în modul încălzire, anti-îngheț și curățare: 30 secunde reglabile.
- Funcție de post-circulare apă caldă (KC și KR/KRB cu boiler extern opțional): 30 secunde.
- Funcția de post-circulare pentru temperatura de încălzire > 78 °C: 30 secunde.
- Funcția de post-ventilare după funcționare: 10 secunde.
- Funcția de post-ventilare pentru temperatura de încălzire > 95 °C.
- Funcția antiblocare pompă și supapă de deviere: 30 secunde de funcționare după 24 ore de nefuncționare.
- Funcție anti-lovitură de berbec: reglabilă de la 0 la 3 secunde cu ajutorul parametrului **P15**.
- Pregătită pentru conectarea la un termostat de ambianță.
- Pregătită pentru a funcționa cu sondă externă (opțional, furnizată de producător).
- Pregătită pentru a funcționa cu comandă la distanță Open Therm (opțional, furnizată de producător).
- Pregătită pentru funcționare pe zone.

## 2.2 Dimensiuni

### Modelul KC

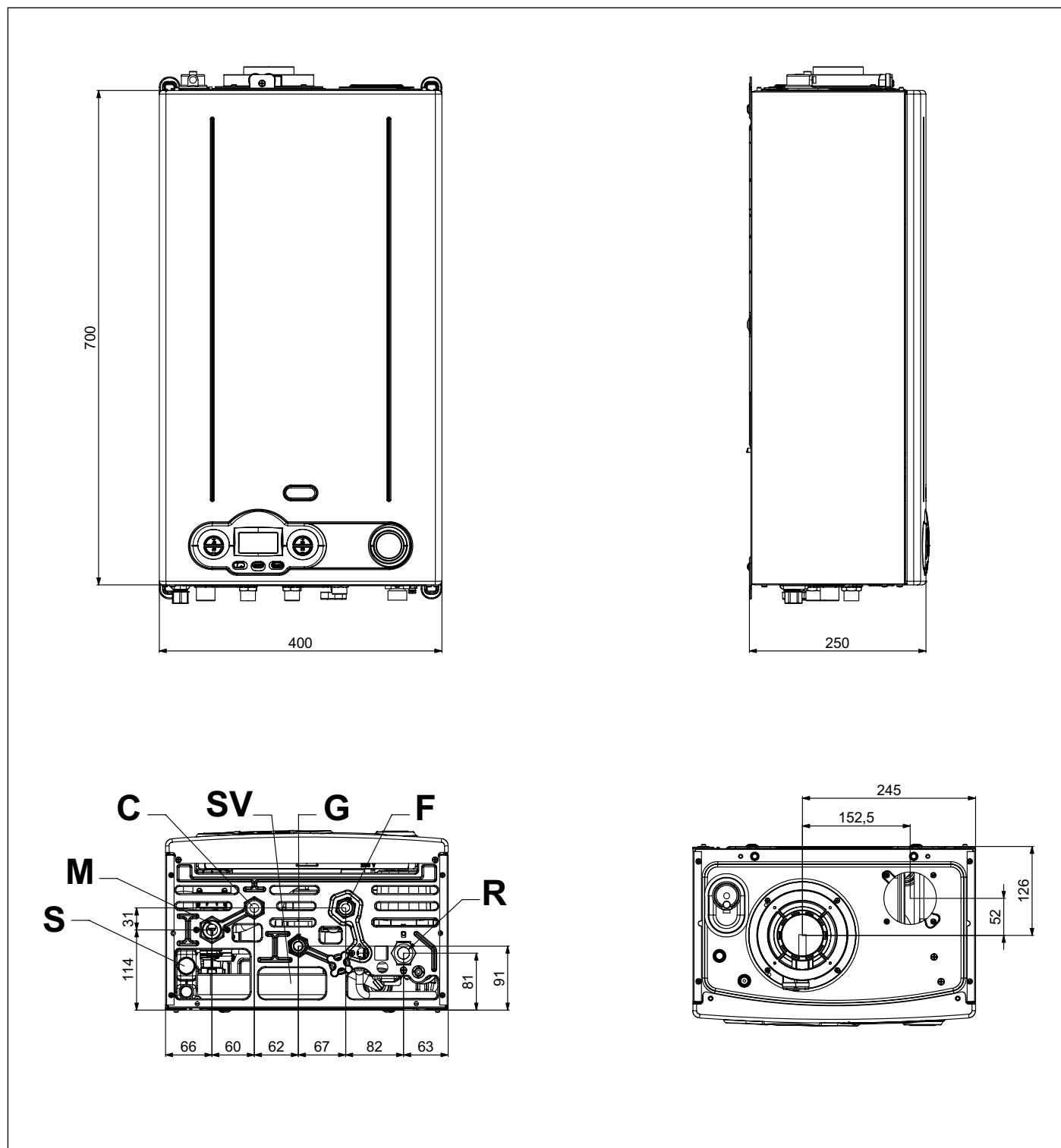


Fig. 3 Dimensiuni modelul KC

- S Robinet inspecție sifon
- M Tur instalație încălzire (3/4")
- C Ieșire apă caldă menajeră (1/2")
- SV Supapă evacuare de siguranță 3 bari
- G Intrare gaz (1/2")
- F Intrare apă rece (1/2")
- R Retur instalație încălzire (3/4")

**Modelul KR**

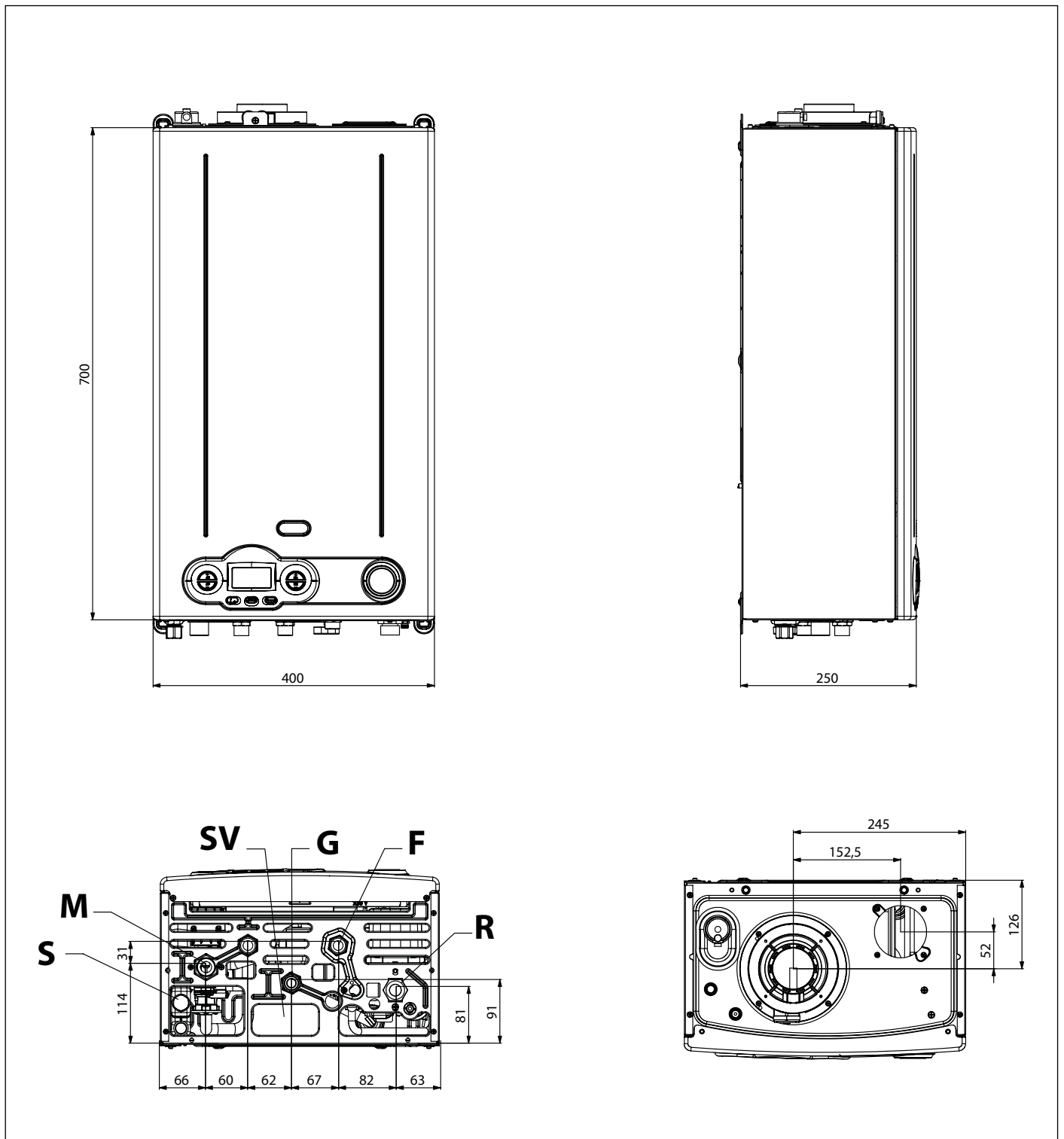


Fig. 4 Dimensiuni modelul KR

- S Robinet inspecție sifon
- M Tur instalație încălzire (3/4")
- SV Supapă evacuare de siguranță 3 bari
- G Intrare gaz (1/2")
- F Intrare apă rece (1/2")
- R Retur instalație încălzire (3/4")

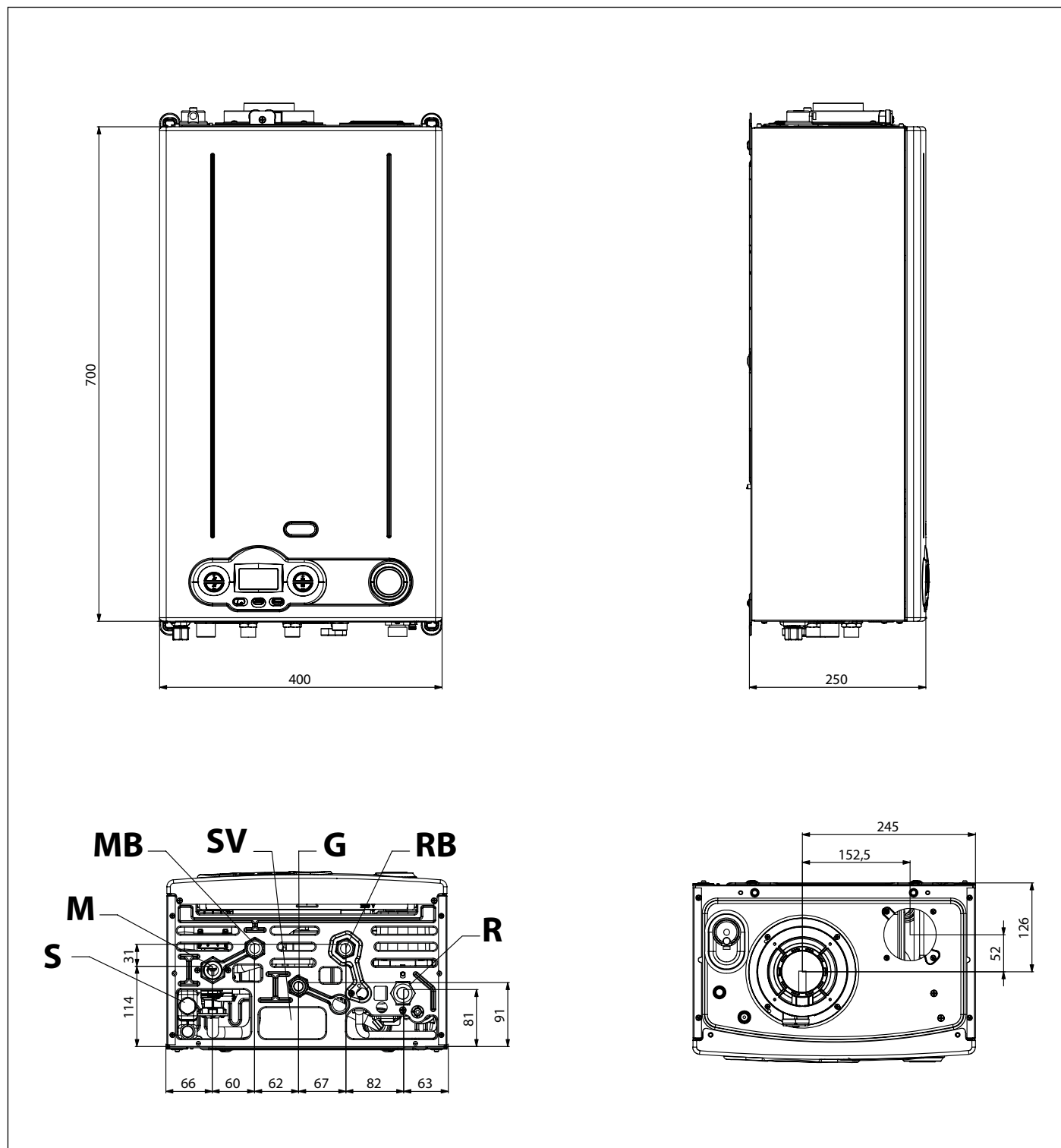


Fig. 5 Dimensiuni modelul KRB

- S Robinet inspecție sifon
- M Tur instalație încălzire (3/4")
- MB Tur secundar boiler (1/2")
- SV Supapă evacuare de siguranță 3 bari
- G Intrare gaz (1/2")
- RB Retur secundar boiler (1/2")
- R Retur instalație încălzire (3/4")

## 2.3 Scheme hidraulice

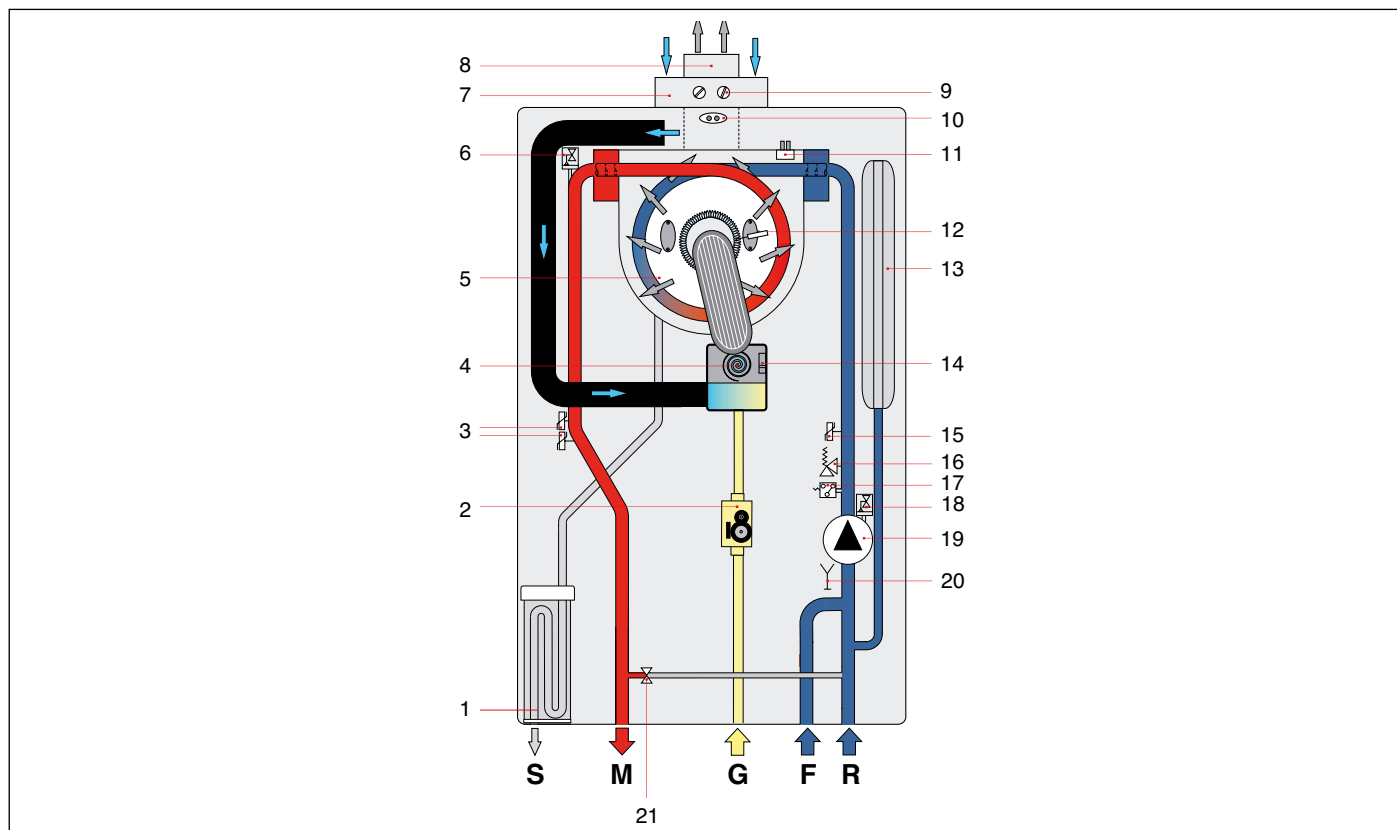


Fig. 6 Schema hidraulică KR

1. Sifon evacuare condens
2. Valvă de gaz modulată
3. Senzor dublu temperatură de tur
4. Ventilator modulator
5. Schimbător primar condensare
6. Dezaerator
7. Conductă aspirare aer
8. Conductă evacuare gaze arse
9. Prize analiză gaze arse
10. Termostat gaze arse pe conducta de evacuare
11. Sondă gaze arse pe schimbător
12. Electrode de aprindere/detectare flacără
13. Vas de expansiune
14. Senzor control ventilator
15. Senzor de temperatură retur
16. Supapă de siguranță 3 bari
17. Presostat de minim
18. Dezaerator
19. Circulator
20. Robinet de evacuare
21. By-pass automat

- S** Evacuare condens  
**M** Tur instalație încălzire  
**G** Intrare gaz  
**F** Intrare apă rece  
**R** Retur instalație încălzire

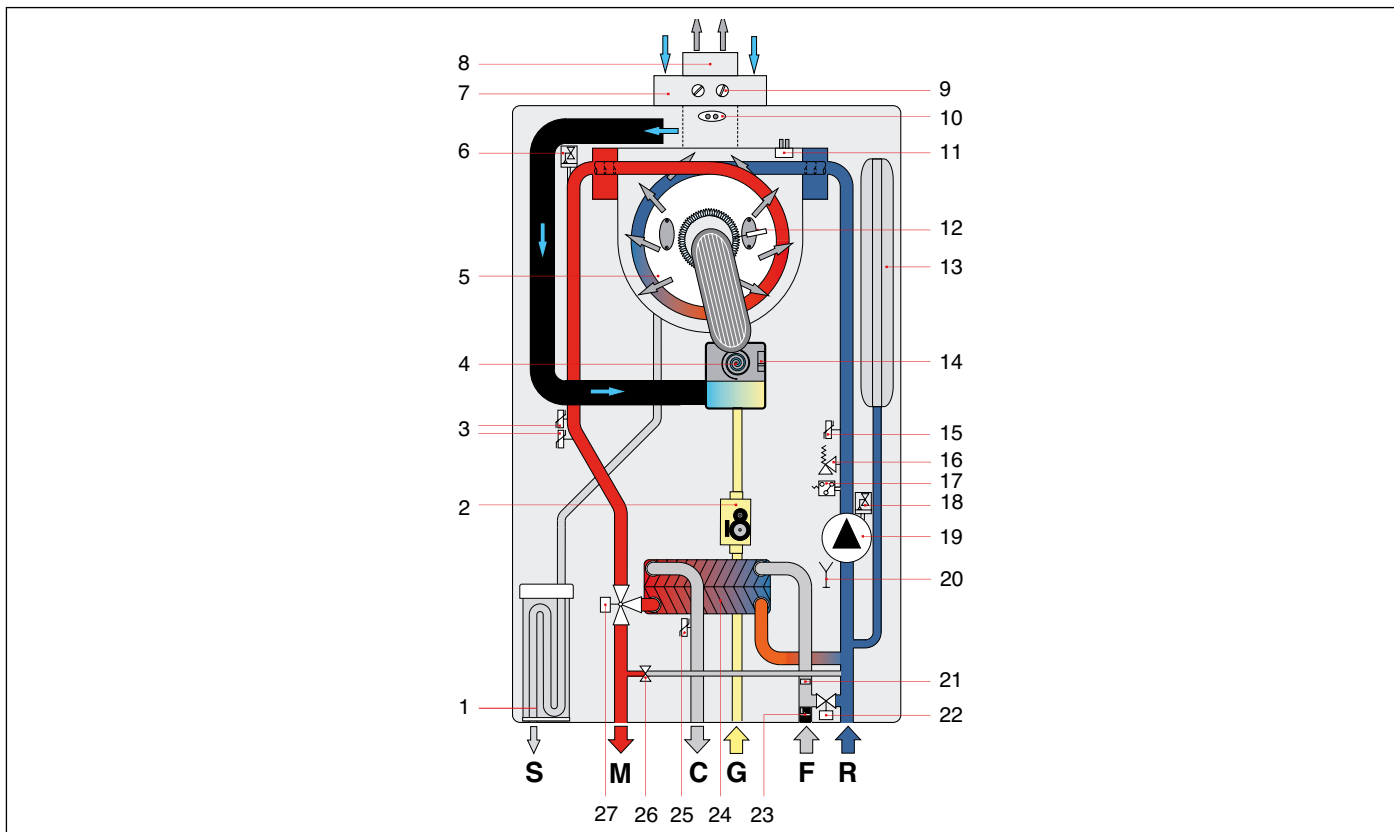


Fig. 7 Schema hidraulică KC

- |   |                                     |
|---|-------------------------------------|
| 1. Sifon evacuare condens                       | <b>S</b> Evacuare condens           |
| 2. Valvă de gaz modulată                        | <b>M</b> Tur instalație încălzire   |
| 3. Senzor dublu temperatură de tur              | <b>C</b> leșire apă caldă menajeră  |
| 4. Ventilator modulator                         | <b>G</b> Intrare gaz                |
| 5. Schimbător primar condensare                 | <b>F</b> Intrare apă rece           |
| 6. Dezaerator                                   | <b>R</b> Retur instalație încălzire |
| 7. Conductă aspirare aer                        |                                     |
| 8. Conductă evacuare gaze arse                  |                                     |
| 9. Prize analiză gaze arse                      |                                     |
| 10. Termostat gaze arse pe conducta de evacuare |                                     |
| 11. Sondă gaze arse pe schimbător               |                                     |
| 12. Electrode de aprindere/detectare flăcără    |                                     |
| 13. Vas de expansiune                           |                                     |
| 14. Senzor control ventilator                   |                                     |
| 15. Senzor de temperatură retur                 |                                     |
| 16. Supapă de siguranță 3 bari                  |                                     |
| 17. Presostat de minim                          |                                     |
| 18. Dezaerator                                  |                                     |
| 19. Circulator                                  |                                     |
| 20. Robinet de evacuare                         |                                     |
| 21. Limitator debit apă caldă menajeră          |                                     |
| 22. Robinet de umplere                          |                                     |
| 23. Fluxostat cu filtru pentru apă rece         |                                     |
| 24. Schimbător secundar cu plăci                |                                     |
| 25. Senzor de temperatură apă caldă             |                                     |
| 26. By-pass automat                             |                                     |
| 27. Supapă cu 3 căi motorizată                  |                                     |



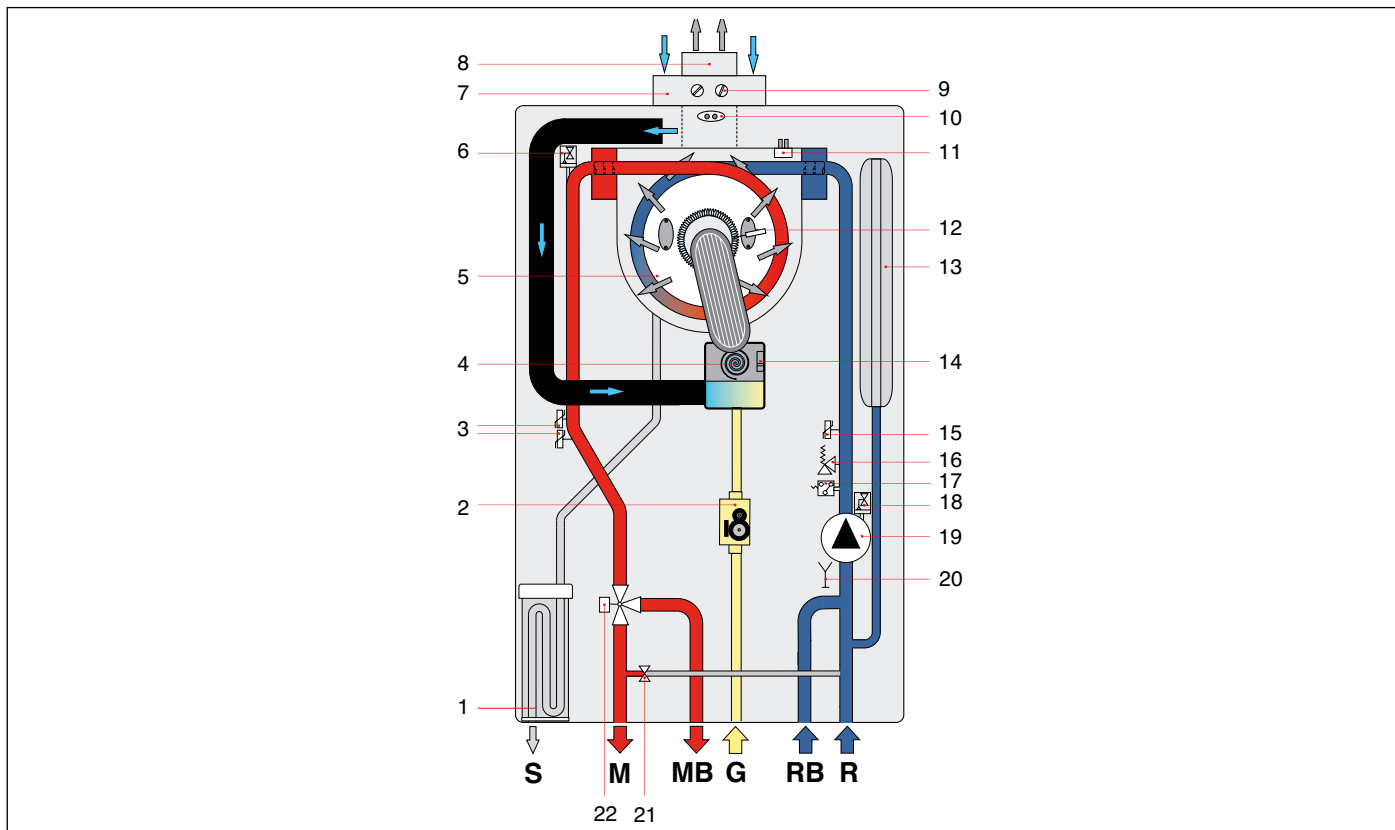


Fig. 8 Schema hidraulică KRB

1. Sifon evacuare condens
2. Valvă de gaz modulată
3. Senzor dublu temperatură de tur
4. Ventilator modulator
5. Schimbător primar condensare
6. Dezaerator
7. Conductă aspirare aer
8. Conductă evacuare gaze arse
9. Prize analiză gaze arse
10. Termostat gaze arse pe conducta de evacuare
11. Sondă gaze arse pe schimbător
12. Electrode de aprindere/detectare flacără
13. Vas de expansiune
14. Senzor control ventilator
15. Senzor de temperatură retur
16. Supapă de siguranță 3 bari
17. Presostat de minim
18. Dezaerator
19. Circulator
20. Robinet de evacuare
21. By-pass automat
22. Supapă cu 3 căi motorizată

- S** Evacuare condens  
**M** Tur instalație încălzire  
**MB** Tur la boiler  
**G** Intrare gaz  
**RB** Retur de la boiler  
**R** Retur instalație încălzire

## 2.4 Date despre funcționare

Valorile de la arzător indicate mai jos în pagină trebuie verificate după 3 minute de funcționare a centralei.

Categorie gaz: II2H3P

Combustibil	Presiune de alimentare [mbar]	Duză [mm]	Diametru diafragmă [mm]	Valoare CO2 a fumului [%]
Gaz metan G20	20	3,05	-	9,0 ÷ 9,3
Gaz propan G31	30	2,50	-	10,0 ÷ 10,3

Tab. 1 Date de calibrare KC 12

Combustibil	Presiune de alimentare [mbar]	Duză [mm]	Diametru diafragmă [mm]	Valoare CO2 a fumului [%]
Gaz metan G20	20	3,70	-	9,0 ÷ 9,3
Gaz propan G31	30	3,00	-	10,0 ÷ 10,0

Tab. 2 Date de calibrare KC 24

Combustibil	Presiune de alimentare [mbar]	Duză [mm]	Diametru diafragmă [mm]	Valoare CO2 a fumului [%]
Gaz metan G20	20	4,00	-	9,0 ÷ 9,3
Gaz propan G31	30	3,30	-	10,0 ÷ 10,3

Tab. 3 Date de calibrare KC 28

## 2.5 Caracteristici generale

Descriere	um	KC 12	KC 24	KC 28
Putere termică focolară în modul încălzire	kW	12,0	23,7	26,4
Putere termică utilă minimă	kW	2,0	3	3,3
Putere termică utilă maximă încălzire (80-60°C)	kW	11,7	22,9	25,4
Putere termică utilă minimă încălzire (80-60°C)	kW	1,8	2,7	3,0
Putere termică utilă maximă încălzire (50-30°C)	kW	12,6	24,9	27,9
Putere termică utilă minimă încălzire (50-30°C)	kW	2,1	3,22	3,45
Presiunea minimă pe circuitul de încălzire	bar	0,5	0,5	0,5
Presiunea maximă pe circuitul de încălzire	bar	3,0	3,0	3,0
Putere termică focolară maximă apă caldă menajeră	kW	18	27,3	30,4
Putere termică focolară minimă apă caldă menajeră	kW	2	3,0	3,3
Presiunea minimă pe circuitul de apă caldă menajeră	bar	0,1	0,5	0,5
Presiunea maximă pe circuitul de apă caldă menajeră	bar	6,0	6,0	6,0
Debit specific apă caldă menajeră ( $\Delta T=25K$ )	l/min	10,3	16,1	18,0
Debit specific apă caldă menajeră ( $\Delta T=30K$ )	l/min	8,6	13,4	15,0
Alimentare electrică - Tensiunea/Frecvența	V - Hz	230 -50	230 -50	230 -50
Siguranță fuzibilă pe alimentare	A	3,15	3,15	3,15
Puterea electrică maximă absorbită	W	75	83	84
Absorbție pompă	W	41	41	41
Indice de protecție electrică	IP	X4D	X4D	X4D
Greutatea netă	kg	28,5	30,0	31,5
Consum de gaz metan la putere focolară max. pentru ÎC Valoare de referință la 15° C - 1013 mbar	m <sup>3</sup> /h	1,27	2,51	2,79
Consum propan la putere focolară max. pentru ÎC	kg/h	0,93	1,84	2,05
Temperatura maximă de funcționare în modul încălzire	°C	83	83	83
Temperatura maximă de funcționare în modul apă caldă	°C	62	62	62
Capacitate totală vas de expansiune	l	9	9	9
Capacitate maximă recomandată a instalației (Temperatura max. a apei 83° C, presiunea din vasul de expansiune 1 bar)	l	200	200	200

Tab. 4 Date generale modelele KC

Descriere	um	KR/KRB 12	KR/KRB 24	KR/KRB 28
Putere termică focolară în modul încălzire	kW	12,0	23,7	26,4
Putere termică utilă minimă	kW	2,0	3	3,3
Putere termică utilă maximă încălzire (80-60°C)	kW	11,7	22,9	25,4
Putere termică utilă minimă încălzire (80-60°C)	kW	1,8	2,7	3,0
Putere termică utilă maximă încălzire (50-30°C)	kW	12,6	24,9	27,9
Putere termică utilă minimă încălzire (50-30°C)	kW	2,1	3,22	3,45
Presiunea minimă pe circuitul de încălzire	bar	0,5	0,5	0,5
Presiunea maximă pe circuitul de încălzire	bar	3,0	3,0	3,0
Alimentare electrică - Tensiunea/Frecvența	V - Hz	230 -50	230 -50	230 -50
Siguranță fuzibilă pe alimentare	A	3,15	3,15	3,15
Puterea electrică maximă absorbită	W	75	83	84
Absorbție pompă	W	41	41	41
Indice de protecție electrică	IP	X4D	X4D	X4D
Greutatea netă	kg	28,5	30,0	31,5
Consum de gaz metan la putere focolară max. pentru ÎC Valoare de referință la 15° C - 1013 mbar	m3/h	1,27	2,51	2,79
Consum propan la putere focolară max. pentru ÎC	kg/h	0,93	1,84	2,05
Temperatura maximă de funcționare în modul încălzire	°C	83	83	83
Temperatura maximă de funcționare în modul apă caldă menajeră (*)	°C	65	65	65
Capacitate totală vas de expansiune	l	9	9	9
Capacitate maximă recomandată a instalației (Temperatura max. a apei 83° C, presiunea din vasul de expansiune 1 bar)	l	200	200	200

Tab. 5 Date generale modelele KR/KRB

Descriere	um	Pmax	Pmin	Umplere 30%
Pierderi la carcasă cu arzătorul în funcțiune	%	0,26	7,78	-
Pierderi la carcasă cu arzătorul stins	%	0,55		
Pierderi la coșul de gaze arse cu arzătorul în funcțiune	%	2,64	1,92	-
Volumul gazelor arse	g/s	8,25	0,89	-
T gaze arse - T aer	°C	57,9	34,5	-
Randament termic util (80-60°C)	%	97,1	90,3	-
Randament termic util (50-30°C)	%	105,1	105,0	-
Randament termic util la 30% din umplere	%	-	-	106,0
Clasă de emisii NOx	-	5		

Tab. 6 Date de combustie KC-KR-KRB 12

Descriere	um	Pmax	Pmin	Umplere 30%
Pierderi la carcasă cu arzătorul în funcțiune	%	0,97	6,49	-
Pierderi la carcasă cu arzătorul stins	%	0,26		
Pierderi la coșul de gaze arse cu arzătorul în funcțiune	%	2,62	2,09	-
Volumul gazelor arse	g/s	12,43	1,33	-
T gaze arse - T aer	°C	61	33	-
Randament termic util (80-60°C)	%	96,7	91,4	-
Randament termic util (50-30°C)	%	105,1	104,9	-
Randament termic util la 30% din umplere	%	-	-	106,5
Clasă de emisii NOx	-	5		

Tab. 7 Date de combustie KC-KR-KRB 24

Descriere	um	Pmax	Pmin	Umplere 30%
Pierderi la carcasă cu arzătorul în funcțiune	%	1,4	5,7	-
Pierderi la carcasă cu arzătorul stins	%	0,25		
Pierderi la coșul de gaze arse cu arzătorul în funcțiune	%	2,4	2,0	-
Volumul gazelor arse	g/s	13,93	1,47	-
T gaze arse - T aer	°C	60	45	-
Randament termic util (80-60°C)	%	96,4	92,3	-
Randament termic util (50-30°C)	%	105,5	104,5	-
Randament termic util la 30% din umplere	%	-	-	107,0
Clasă de emisii NOx	-	5		

Tab. 8 Date de combustie KC-KR-KRB 28

## 2.6 Date ERP și Labelling

Model: DELFIS KC 12	
Cazan cu condensare: da	
Cazan pentru temperatură scăzută (**): da	
Cazan de tip B1: nu	
Instalație cu cogenerare pentru încălzirea incintelor: nu	Dacă da, echipat cu o instalație de încălzire suplimentar: -
Instalație de încălzire cu funcție dublă: da	

Parametru	Simbol	Valoare	Unitate	Parametru	Simbol	Valoare	Unitate
<b>Putere termică nominală</b>	$P_n$	12	kW	<b>Randamentul energetic sezonier aferent încălzirii incintelor</b>	$\eta_s$	90	%
Pentru instalațiile cu cazan pentru încălzirea incintelor și instalațiile pentru încălzire cu cazan cu funcție dublă: puterea termică utilă				Pentru instalațiile cu cazan pentru încălzirea incintelor și instalațiile pentru încălzire cu cazan cu funcție dublă: randament util			
La puterea termică nominală și regim de temperatură ridicată (*)	$P_4$	11,7	kW	La puterea termică nominală și regim de temperatură ridicată (*)	$\eta_4$	86,2	%
La 30 % din puterea termică nominală și regim de temperatură scăzută (**)	$P_1$	3,7	kW	La 30 % din puterea termică nominală și regim de temperatură scăzută (**)	$\eta_1$	95,5	%
<b>Consumul auxiliar de energie electrică</b>				<b>Alți parametri</b>			
În sarcină totală	$e_{l_{max}}$	0,020	kW	Pierderea de căldură în standby	$P_{stby}$	0,030	kW
În sarcină parțială	$e_{l_{min}}$	0,013	kW	Consumul de energie electrică al arzătorului de aprindere	$P_{ign}$	0,000	kW
În modul standby	$P_{SB}$	0,002	kW	Consumul anual de energie	$Q_{HE}$	21	GJ
Pentru instalații de încălzire cu funcție dublă:				Emisii de oxizi de azot	$NO_x$	28	mg/kWh
<b>Profilul de sarcină declarat</b>	<b>M</b>			<b>Randamentul energetic aferent încălzirii apei</b>	$\eta_{wh}$	78	%
Consumul zilnic de energie electrică	$Q_{elec}$	0,064	kWh	Consumul zilnic de combustibil	$Q_{fuel}$	7,300	kWh
Consumul anual de energie electrică	AEC	14	kWh	Consumul anual de combustibil	AFC	5	GJ

Date de contact: FONDITAL S.p.A. - Via Cerreto, 40 I-25079 VOBARNO (Brescia) Italia

(\*) Regim de temperatură ridicată înseamnă o temperatură de retur de 60 °C la intrarea în instalația de încălzire și o temperatură de alimentare de 80 °C la ieșirea din instalația de încălzire.

(\*\*) Temperatură scăzută înseamnă o temperatură de retur de 30 °C pentru cazanele cu condensare, de 37 °C pentru cazanele pentru temperatură scăzută și de 50 °C pentru alte instalații de încălzire (la intrarea în instalația de încălzire).

<b>Clasa de randament energetic sezonier aferent încălzirii incintelor</b>	<b>A</b>
<b>Clasa de randament energetic aferent încălzirii apei</b>	<b>A</b>

Tab. 9 Date ERP și Labelling - KC 12

Model: DELFIS KC 24	
Cazan cu condensare: da	
Cazan pentru temperatură scăzută (**): da	
Cazan de tip B1: nu	
Instalație cu cogenerare pentru încălzirea incintelor: nu	Dacă da, echipat cu o instalație de încălzire suplimentar: -
Instalație de încălzire cu funcție dublă: da	

Parametru	Simbol	Valoare	Unitate	Parametru	Simbol	Valoare	Unitate
<b>Putere termică nominală</b>	$P_n$	23	kW	<b>Randamentul energetic sezonier aferent încălzirii incintelor</b>	$\eta_s$	91	%
Pentru instalațiile cu cazan pentru încălzirea incintelor și instalațiile pentru încălzire cu cazan cu funcție dublă: puterea termică utilă				Pentru instalațiile cu cazan pentru încălzirea incintelor și instalațiile pentru încălzire cu cazan cu funcție dublă: randament util			
La puterea termică nominală și regim de temperatură ridicată (*)	$P_4$	22,9	kW	La puterea termică nominală și regim de temperatură ridicată (*)	$\eta_4$	86,5	%
La 30 % din puterea termică nominală și regim de temperatură scăzută (**)	$P_1$	7,3	kW	La 30 % din puterea termică nominală și regim de temperatură scăzută (**)	$\eta_1$	95,9	%
<b>Consumul auxiliar de energie electrică</b>				<b>Alți parametri</b>			
În sarcină totală	$e_{l_{max}}$	0,030	kW	Pierderea de căldură în standby	$P_{stby}$	0,061	kW
În sarcină parțială	$e_{l_{min}}$	0,016	kW	Consumul de energie electrică al arzătorului de aprindere	$P_{ign}$	0,000	kW
În modul standby	$P_{SB}$	0,002	kW	Consumul anual de energie	$Q_{HE}$	41	GJ
				Emisii de oxizi de azot	$NO_x$	29	mg/kWh

Pentru instalații de încălzire cu funcție dublă:

Profilul de sarcină declarat	XL			Randamentul energetic aferent încălzirii apei	$\eta_{wh}$	84	%
Consumul zilnic de energie electrică	$Q_{elec}$	0,110	kWh	Consumul zilnic de combustibil	$Q_{fuel}$	22,450	kWh
Consumul anual de energie electrică	AEC	17	kWh	Consumul anual de combustibil	AFC	24	GJ

Date de contact: FONDITAL S.p.A. - Via Cerreto, 40 I-25079 VOBARNO (Brescia) Italia

(\*) Regim de temperatură ridicată înseamnă o temperatură de retur de 60 °C la intrarea în instalația de încălzire și o temperatură de alimentare de 80 °C la ieșirea din instalația de încălzire.

(\*\*) Temperatură scăzută înseamnă o temperatură de retur de 30 °C pentru cazanele cu condensare, de 37 °C pentru cazanele pentru temperatură scăzută și de 50 °C pentru alte instalații de încălzire (la intrarea în instalația de încălzire).

<b>Clasa de randament energetic sezonier aferent încălzirii incintelor</b>	<b>A</b>
<b>Clasa de randament energetic aferent încălzirii apei</b>	<b>A</b>

Tab. 10 Date ERP și Labelling - KC 24

Model: DELFIS KC 28	
Cazan cu condensare: da	
Cazan pentru temperatură scăzută (**): da	
Cazan de tip B1: nu	
Instalație cu cogenerare pentru încălzirea incintelor: nu	Dacă da, echipat cu o instalație de încălzire suplimentar: -
Instalație de încălzire cu funcție dublă: da	

Parametru	Simbol	Valoare	Unitate	Parametru	Simbol	Valoare	Unitate
<b>Putere termică nominală</b>	$P_n$	25	kW	<b>Randamentul energetic sezonier aferent încălzirii incintelor</b>	$\eta_s$	91	%
Pentru instalațiile cu cazan pentru încălzirea incintelor și instalațiile pentru încălzire cu cazan cu funcție dublă: puterea termică utilă				Pentru instalațiile cu cazan pentru încălzirea incintelor și instalațiile pentru încălzire cu cazan cu funcție dublă: randament util			
La puterea termică nominală și regim de temperatură ridicată (*)	$P_4$	25,4	kW	La puterea termică nominală și regim de temperatură ridicată (*)	$\eta_4$	86,5	%
La 30 % din puterea termică nominală și regim de temperatură scăzută (**)	$P_1$	8,2	kW	La 30 % din puterea termică nominală și regim de temperatură scăzută (**)	$\eta_1$	96,4	%
<b>Consumul auxiliar de energie electrică</b>				<b>Alți parametri</b>			
În sarcină totală	$e_{l_{max}}$	0,034	kW	Pierderea de căldură în standby	$P_{stby}$	0,077	kW
În sarcină parțială	$e_{l_{min}}$	0,016	kW	Consumul de energie electrică al arzătorului de aprindere	$P_{ign}$	0,000	kW
În modul standby	$P_{SB}$	0,002	kW	Consumul anual de energie	$Q_{HE}$	45	GJ
				Emisii de oxizi de azot	$NO_x$	28	mg/kWh

Pentru instalații de încălzire cu funcție dublă:

Profilul de sarcină declarat	XL			Randamentul energetic aferent încălzirii apei	$\eta_{wh}$	80	%
Consumul zilnic de energie electrică	$Q_{elec}$	0,107	kWh	Consumul zilnic de combustibil	$Q_{fuel}$	23,460	kWh
Consumul anual de energie electrică	AEC	18	kWh	Consumul anual de combustibil	AFC	23	GJ

Date de contact: FONDITAL S.p.A. - Via Cerreto, 40 I-25079 VOBARNO (Brescia) Italia

(\*) Regim de temperatură ridicată înseamnă o temperatură de retur de 60 °C la intrarea în instalația de încălzire și o temperatură de alimentare de 80 °C la ieșirea din instalația de încălzire.

(\*\*) Temperatură scăzută înseamnă o temperatură de retur de 30 °C pentru cazanele cu condensare, de 37 °C pentru cazanele pentru temperatură scăzută și de 50 °C pentru alte instalații de încălzire (la intrarea în instalația de încălzire).

<b>Clasa de randament energetic sezonier aferent încălzirii incintelor</b>	<b>A</b>
<b>Clasa de randament energetic aferent încălzirii apei</b>	<b>A</b>

Tab. 11 Date ERP și Labelling - KC 28



Model: DELFIS KR 12; DELFIS KRB 12	
Cazan cu condensare: da	
Cazan pentru temperatură scăzută (**): da	
Cazan de tip B1: nu	
Instalație cu cogenerare pentru încălzirea incintelor: nu	Dacă da, echipat cu o instalație de încălzire suplimentar: -
Instalație de încălzire cu funcție dublă: nu	

Parametru	Simbol	Valoare	Unitate	Parametru	Simbol	Valoare	Unitate
<b>Putere termică nominală</b>	$P_n$	12	kW	<b>Randamentul energetic sezonier aferent încălzirii incintelor</b>	$\eta_s$	90	%
Pentru instalațiile cu cazan pentru încălzirea incintelor și instalațiile pentru încălzire cu cazan cu funcție dublă: puterea termică utilă				Pentru instalațiile cu cazan pentru încălzirea incintelor și instalațiile pentru încălzire cu cazan cu funcție dublă: randament util			
La puterea termică nominală și regim de temperatură ridicată (*)	$P_4$	11,7	kW	La puterea termică nominală și regim de temperatură ridicată (*)	$\eta_4$	86,2	%
La 30 % din puterea termică nominală și regim de temperatură scăzută (**)	$P_1$	3,7	kW	La 30 % din puterea termică nominală și regim de temperatură scăzută (**)	$\eta_1$	95,5	%
<b>Consumul auxiliar de energie electrică</b>				<b>Alți parametri</b>			
În sarcină totală	$e_{l_{max}}$	0,020	kW	Pierderea de căldură în standby	$P_{stby}$	0,030	kW
În sarcină parțială	$e_{l_{min}}$	0,013	kW	Consumul de energie electrică al arzătorului de aprindere	$P_{ign}$	0,000	kW
În modul standby	$P_{SB}$	0,002	kW	Consumul anual de energie	$Q_{HE}$	21	GJ
				Emisii de oxizi de azot	$NO_x$	28	mg/kWh
Pentru instalații de încălzire cu funcție dublă:							
<b>Profilul de sarcină declarat</b>	-			<b>Randamentul energetic aferent încălzirii apei</b>	$\eta_{wh}$	-	%
Consumul zilnic de energie electrică	$Q_{elec}$	-	kWh	Consumul zilnic de combustibil	$Q_{fuel}$	-	kWh
Consumul anual de energie electrică	AEC	-	kWh	Consumul anual de combustibil	AFC	-	GJ
Date de contact: FONDITAL S.p.A. - Via Cerreto, 40 I-25079 VOBARNO (Brescia) Italia							
(*) Regim de temperatură ridicată înseamnă o temperatură de retur de 60 °C la intrarea în instalația de încălzire și o temperatură de alimentare de 80 °C la ieșirea din instalația de încălzire.							
(**) Temperatură scăzută înseamnă o temperatură de retur de 30 °C pentru cazanele cu condensare, de 37 °C pentru cazanele pentru temperatură scăzută și de 50 °C pentru alte instalații de încălzire (la intrarea în instalația de încălzire).							

<b>Clasa de randament energetic sezonier aferent încălzirii incintelor</b>	<b>A</b>
--	----------

Tab. 12 Date ERP și Labelling - KR/KRB 12

Model: DELFIS KR 24; DELFIS KRB 24	
Cazan cu condensare: da	
Cazan pentru temperatură scăzută (**): da	
Cazan de tip B1: nu	
Instalație cu cogenerare pentru încălzirea incintelor: nu	Dacă da, echipat cu o instalație de încălzire suplimentar: -
Instalație de încălzire cu funcție dublă: nu	

Parametru	Simbol	Valoare	Unitate	Parametru	Simbol	Valoare	Unitate
<b>Putere termică nominală</b>	$P_n$	23	kW	<b>Randamentul energetic sezonier aferent încălzirii incintelor</b>	$\eta_s$	91	%
Pentru instalațiile cu cazan pentru încălzirea incintelor și instalațiile pentru încălzire cu cazan cu funcție dublă: puterea termică utilă				Pentru instalațiile cu cazan pentru încălzirea incintelor și instalațiile pentru încălzire cu cazan cu funcție dublă: randament util			
La puterea termică nominală și regim de temperatură ridicată (*)	$P_4$	22,9	kW	La puterea termică nominală și regim de temperatură ridicată (*)	$\eta_4$	86,5	%
La 30 % din puterea termică nominală și regim de temperatură scăzută (**)	$P_1$	7,3	kW	La 30 % din puterea termică nominală și regim de temperatură scăzută (**)	$\eta_1$	95,9	%
<b>Consumul auxiliar de energie electrică</b>				<b>Alți parametri</b>			
În sarcină totală	$e_{l_{max}}$	0,030	kW	Pierderea de căldură în standby	$P_{stby}$	0,061	kW
În sarcină parțială	$e_{l_{min}}$	0,016	kW	Consumul de energie electrică al arzătorului de aprindere	$P_{ign}$	0,000	kW
În modul standby	$P_{SB}$	0,002	kW	Consumul anual de energie	$Q_{HE}$	41	GJ
				Emisii de oxizi de azot	$NO_x$	29	mg/kWh

Pentru instalații de încălzire cu funcție dublă:

<b>Profilul de sarcină declarat</b>	-			<b>Randamentul energetic aferent încălzirii apei</b>	$\eta_{wh}$	-	%
Consumul zilnic de energie electrică	$Q_{elec}$	-	kWh	Consumul zilnic de combustibil	$Q_{fuel}$	-	kWh
Consumul anual de energie electrică	AEC	-	kWh	Consumul anual de combustibil	AFC	-	GJ

Date de contact: FONDITAL S.p.A. - Via Cerreto, 40 I-25079 VOBARNO (Brescia) Italia

(\*) Regim de temperatură ridicată înseamnă o temperatură de retur de 60 °C la intrarea în instalația de încălzire și o temperatură de alimentare de 80 °C la ieșirea din instalația de încălzire.

(\*\*) Temperatură scăzută înseamnă o temperatură de retur de 30 °C pentru cazanele cu condensare, de 37 °C pentru cazanele pentru temperatură scăzută și de 50 °C pentru alte instalații de încălzire (la intrarea în instalația de încălzire).

<b>Clasa de randament energetic sezonier aferent încălzirii incintelor</b>	<b>A</b>
--	----------

Tab. 13 Date ERP și Labelling - KR/KRB 24

Model: DELFIS KR 28; DELFIS KRB 28	
Cazan cu condensare: da	
Cazan pentru temperatură scăzută (**): da	
Cazan de tip B1: nu	
Instalație cu cogenerare pentru încălzirea incintelor: nu	Dacă da, echipat cu o instalație de încălzire suplimentar: -
Instalație de încălzire cu funcție dublă: nu	

Parametru	Simbol	Valoare	Unitate	Parametru	Simbol	Valoare	Unitate
<b>Putere termică nominală</b>	$P_n$	25	kW	<b>Randamentul energetic sezonier aferent încălzirii incintelor</b>	$\eta_s$	91	%
Pentru instalațiile cu cazan pentru încălzirea incintelor și instalațiile pentru încălzire cu cazan cu funcție dublă: puterea termică utilă				Pentru instalațiile cu cazan pentru încălzirea incintelor și instalațiile pentru încălzire cu cazan cu funcție dublă: randament util			
La puterea termică nominală și regim de temperatură ridicată (*)	$P_4$	25,4	kW	La puterea termică nominală și regim de temperatură ridicată (*)	$\eta_4$	86,5	%
La 30 % din puterea termică nominală și regim de temperatură scăzută (**)	$P_1$	8,2	kW	La 30 % din puterea termică nominală și regim de temperatură scăzută (**)	$\eta_1$	96,4	%
<b>Consumul auxiliar de energie electrică</b>				<b>Alți parametri</b>			
În sarcină totală	$e_{l_{max}}$	0,034	kW	Pierderea de căldură în standby	$P_{stby}$	0,077	kW
În sarcină parțială	$e_{l_{min}}$	0,016	kW	Consumul de energie electrică al arzătorului de aprindere	$P_{ign}$	0,000	kW
În modul standby	$P_{SB}$	0,002	kW	Consumul anual de energie	$Q_{HE}$	45	GJ
				Emisii de oxizi de azot	$NO_x$	28	mg/kWh
Pentru instalații de încălzire cu funcție dublă:							
<b>Profilul de sarcină declarat</b>	-			<b>Randamentul energetic aferent încălzirii apei</b>	$\eta_{wh}$	-	%
Consumul zilnic de energie electrică	$Q_{elec}$	-	kWh	Consumul zilnic de combustibil	$Q_{fuel}$	-	kWh
Consumul anual de energie electrică	AEC	-	kWh	Consumul anual de combustibil	AFC	-	GJ
Date de contact: FONDITAL S.p.A. - Via Cerreto, 40 I-25079 VOBARNO (Brescia) Italia							
(*) Regim de temperatură ridicată înseamnă o temperatură de retur de 60 °C la intrarea în instalația de încălzire și o temperatură de alimentare de 80 °C la ieșirea din instalația de încălzire.							
(**) Temperatură scăzută înseamnă o temperatură de retur de 30 °C pentru cazanele cu condensare, de 37 °C pentru cazanele pentru temperatură scăzută și de 50 °C pentru alte instalații de încălzire (la intrarea în instalația de încălzire).							

<b>Clasa de randament energetic sezonier aferent încălzirii incintelor</b>	<b>A</b>
--	----------

Tab. 14 Date ERP și Labelling - KR/KRB 28

### 3. Instrucțiuni pentru instalator

#### 3.1 Norme pentru instalare

Această centrală termică trebuie instalată conform legilor și normelor în vigoare în țara de instalare, care se înțeleg ca fiind transcrise integral în prezentul manual.

Pentru tipul de gaz și date tehnice consultați datele de funcționare și caracteristicile generale din paginile precedente.



#### PERICOL

**Utilizați doar accesorii și piese de schimb originale, furnizate de producător, atât pentru instalare cât și pentru întreținere și eventuale înlocuiri de componente.**

**În cazul în care nu utilizați accesorii și piese de schimb originale, funcționarea corectă a centralei nu este garantată.**

##### 3.1.1 Ambalaj

Centrala se livrează ambalată într-o cutie de carton.

După ce ați înlăturat ambalajul, asigurați-vă de integritatea centralei termice.

Ambalajul poate fi reciclat, motiv pentru care trebuie aruncat în locurile special amenajate.

Nu lăsați ambalajele la îndemâna copiilor deoarece, prin natura lor, pot reprezenta un pericol.

Producătorul respinge orice răspundere pentru daunele provocate persoanelor, animalelor sau bunurilor, ce rezultă din nerespectarea celor de mai sus.

În cutie se află un pachet din plastic care conține:

- acest manual de instalare, utilizare și întreținere a centralei;
- Șablon de montare a centralei pe perete (vezi Fig. 9 Șablon de hârtie).
- 2 șuruburi cu dibluri pentru fixarea centralei pe perete;
- un tub ondulat pentru evacuarea condensului
- o sondă de temperatură pentru boiler (doar KRB)

#### 3.2 Alegerea locului de instalare a centralei

Pentru a stabili locul unde trebuie instalată centrala termică, țineți cont de următoarele:

- indicațiile menționate la paragraful *Sistem de aspirație aer / evacuare gaze arse* a paginii 39 și subparagrafele acestuia.
- verificați dacă peretele corespunde cerințelor și nu instalați centrala pe pereți interiori nerezistenți.
- evitați montarea centralei termice deasupra unui echipament care, în timpul utilizării, poate prejudicia în orice fel buna funcționare a acestuia (bucătării unde se formează vapori grași, mașini de spălat, etc.);
- nu instalați în încăperi cu atmosferă corozivă sau cu mult praf, cum ar fi frizeriile, curățătoarele chimice etc., încăperi în care durata de viață a componentelor centralei se poate scurta foarte mult.

#### 3.3 Amplasarea centralei

Fiecare echipament este însoțit de un șablon de hârtie inclus în ambalaj (vezi Fig. 9 Șablon de hârtie).

Acest șablon permite poziționarea țevelor pentru racordarea la instalația de încălzire, la rețeaua de apă, la rețeaua de gaz și la țevile de aspirație aer/evacuare gaze arse în momentul realizării instalației hidraulice și înainte de instalarea centralei termice.

Acest șablon constă într-o foaie groasă de hârtie care trebuie fixată pe peretele ales pentru instalarea centralei termice, cu ajutorul unei nivele.

Șablonul prezintă toate indicațiile necesare pentru a realiza orificiile de fixare în perete a centralei termice, fixare ce se realizează cu ajutorul a două șuruburi cu dibluri cu expansiune.

Partea inferioară a șablonului permite însemnarea punctului exact unde ar trebui să se întâlnească racordurile pentru conectarea la conducta de alimentare cu gaz, la conducta de alimentare cu apă rece și la cea de ieșire apă caldă, de tur și retur pentru încălzire.

Partea superioară permite însemnarea punctelor unde vor fi poziționate țevile de aspirație aer/evacuare gaze arse.



## PERICOL

Deoarece temperatura peretelui pe care este instalată centrala termică și temperatura externă a conductelor coaxiale de aspirație și evacuare este mai mică de 60°C nu este necesară respectarea distanței minime față de pereții inflamabili.

Pentru centralele cu țevi de aspirație și evacuare separate, în caz că există pereți inflamabili și de trecere, interpuneți materiale izolante între perete și țeava de evacuare gaze arse.

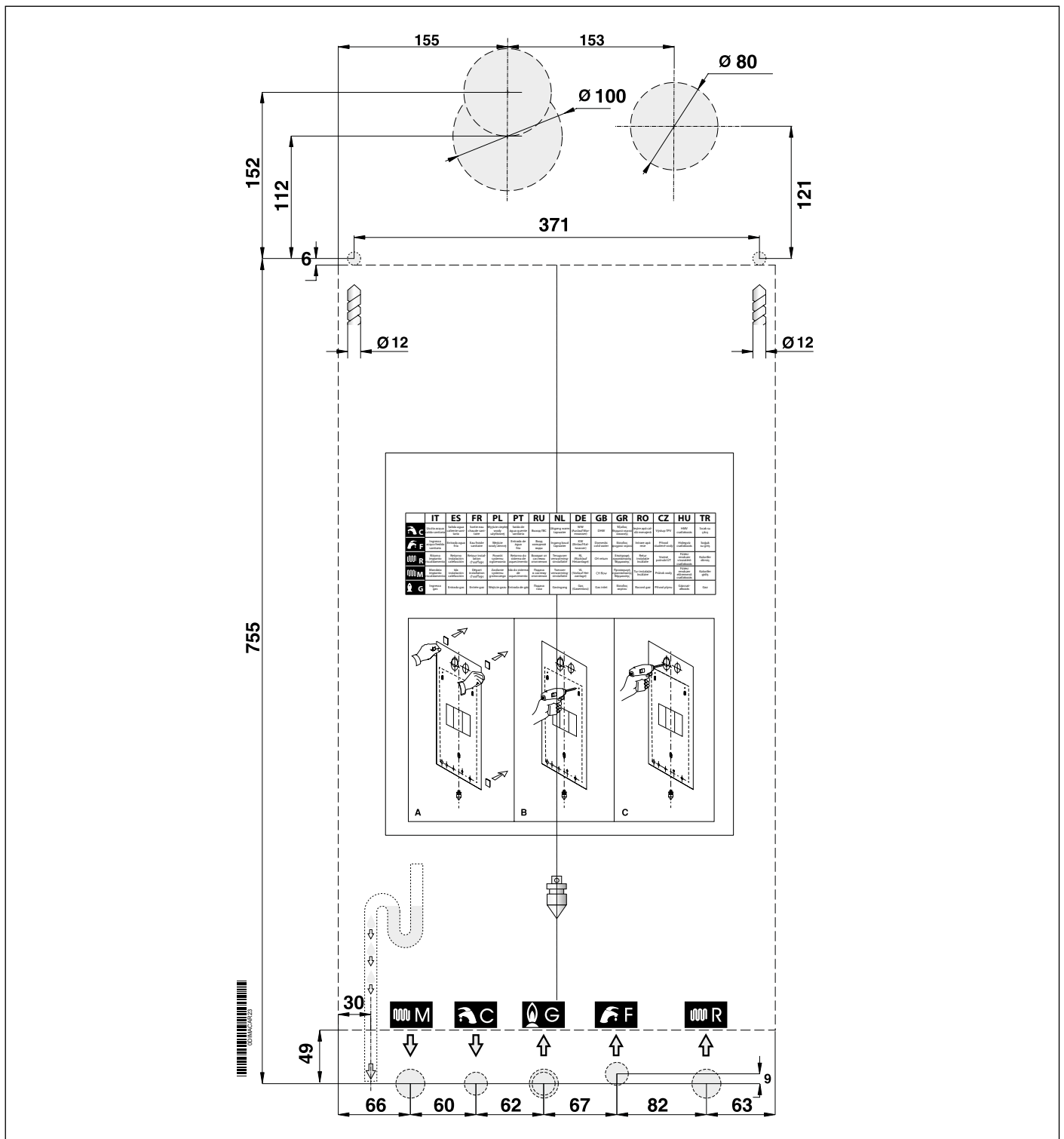


Fig. 9 Șablon de hârtie

### 3.4 Montarea centralei



#### PERICOL

Înainte de a racorda centrala termică la țevile instalației de încălzire și de apă caldă, este necesar să efectuați o curățare corespunzătoare a instalației.

Înainte de a pune în funcțiune o instalație NOUĂ, efectuați curățarea acesteia în scopul eliminării reziduurilor metalice rezultate în urma procesării și sudurii, a eventualelor uleiuri și grăsimi care, dacă ar ajunge în centrala termică, ar putea să o deterioreze sau să îi afecteze buna funcționare.

Înainte de punerea în funcțiune a unei instalații ce a fost MODERNIZATĂ (au fost adăugate radiatoare, a fost înlocuită centrala termică etc.) efectuați curățarea acesteia pentru a înlătura eventualele nămoluri și particule străine.

În acest scop, utilizați produse corespunzătoare non-acide disponibile pe piață.

Este interzisă folosirea solvenților care ar putea deteriora componentele centralei.

Printre altele, adăugați în apa din fiecare instalație (nouă sau modernizată), în concentrația necesară, produse anticorozive pentru instalațiile în componența cărora intră mai multe tipuri de metale, care formează o peliculă protectoare pe suprafețele metalice interne.

Producătorul respinge orice răspundere pentru daunele provocate persoanelor, animalelor sau bunurilor, ce rezultă din nerespectarea celor de mai sus.



#### PERICOL

Pentru toate tipurile de instalații este necesară montarea la intrarea în centrala termică, pe linia de retur, un filtru ce poate fi verificat (de tipul în Y) cu orificiu de lumină Ø 0,4 mm.

Montarea centralei se face în felul următor:

- Fixați șablonul pe perete.
- Verificați ca după instalare să rămână un spațiu de 1 cm în stânga și în dreapta centralei.
- Faceți 2 orificii în perete cu diametrul de 12 mm, pentru șuruburile furnizate împreună cu centrala, introduceți diblurile din dotare și înșurubați șuruburile.
- Dacă este nevoie, efectuați orificii în perete pentru trecerea țevilor de aspirație aer/evacuare gaze.
- Raportându-vă la partea inferioară a șablonului, poziționați racordurile pentru a conecta:
  - » țeava de alimentare cu gaz **G**;
  - » țeava de alimentare cu apă rece (KC/KR) sau conducta de retur de la boiler (KRB) **b|F|bb**;
  - » ieșirea apei calde (KC) sau țeava de tur a boilerului (KRB) **C**;
  - » țeava de tur pentru încălzire **M**;
  - » țeava de retur pentru încălzire **R**;
- Asigurați o conexiune pentru evacuarea condensului și o evacuare pentru supapa de siguranță de 3 bar;
- Prindeți centrala pe șuruburile fixate anterior.
- Conectați centrala la țevile de alimentare (vezi *Conexiuni hidraulice* la pagina 46).
- Racordați centrala termică la sistemul de evacuare a supapei de siguranță de 3 bari.
- Racordați centrala termică la sistemul de evacuare a condensului.
- Racordați centrala termică la sistemul de aspirație aer/evacuare gaze arse (vezi *Sistem de aspirație aer / evacuare gaze arse* la pagina 39).
- Conectați alimentarea electrică, termostatul de ambianță (dacă există) și eventuale alte accesorii (vezi următoarele paragrafe).

### 3.5 Ventilarea încăperii

Centrala termică este cu cameră de combustie etanșă față de mediul în interiorul în care se instalează, prin urmare nu necesită recomandări speciale cu privire la gurile de aerisire pentru aerul de combustie, așa cum se prevede referitor la încăperea în care trebuie instalată.



#### PERICOL

Centrala trebuie instalată obligatoriu într-o încăpere ce corespunde normelor și legilor în vigoare în țara de instalare și care se înțeleg a fi integral transcrise în acest document.

### 3.6 Sistem de aspirație aer / evacuare gaze arse

În ceea ce privește evacuarea gazelor arse în atmosferă și sistemele de aspirație a aerului/evacuare a gazelor arse, respectați legile și normele în vigoare, care se înțeleg a fi integral transcrise în prezentul.



#### PERICOL

---

**Pe centrală este setat un dispozitiv de siguranță pentru controlul evacuării produșilor de combustie.**

**Este absolut interzisă utilizarea incorectă și/sau excluderea acestor dispozitive de siguranță.**

**În cazul defectării sistemului de aspirație aer/evacuare gaze arse, dispozitivul de control asigură siguranța centralei, întrerupând alimentarea cu gaz, iar pe afișajul LCD va apărea codul E03.**

**În acest caz, apelați imediat la un Centru de Asistență sau la un tehnician calificat pentru verificarea dispozitivului de comandă, centralei și țevilor de aspirație aer/evacuare gaze arse.**

**În cazul în care au loc opriri repetate ale centralei termice, verificați conductele de aspirație aer/evacuare gaze arse ce ar putea fi blocate sau necorespunzătoare pentru evacuarea gazelor arse în atmosferă.**

**După orice intervenție asupra dispozitivului de siguranță sau asupra sistemului de aspirație aer/evacuare gaze arse este necesar să efectuați o probă de funcționare a centralei.**

**În cazul înlocuirii dispozitivului de siguranță, efectuați înlocuirea acestuia folosind doar piese de schimb originale, furnizate de producător.**

**Restabilirea funcționării dispozitivului de control al evacuării produșilor de combustie se face exclusiv prin intermediul tastei "Reset".**

---



#### PERICOL

---

**Pentru aspirația aerului/evacuarea gazelor arse trebuie utilizate conducte și sisteme originale prevăzute de producător, pentru centralele termice cu condens, rezistente la atacul acizilor de condens.**

---



#### PERICOL

---

**Țevile de evacuare trebuie instalate cu o înclinare către centrala termică astfel încât să garanteze refluxul condensului către camera de combustie care e construită pentru a colecta și evacua condensul.**

**În cazul în care acest lucru nu este posibil, este necesar să instalați în punctele de acumulare a condensului sisteme capabile să colecteze și să transporte condensul către sistemul de evacuare a condensului.**

**Este necesar să evitați punctele de acumulare a condensului în sistemul de evacuare a produșilor de combustie, cu excepția tamburului de lichid al eventualului sifon racordat la sistemul de evacuare a produșilor de combustie.**

---

Producătorul respinge orice răspundere pentru daunele cauzate în urma erorilor de instalare, de utilizare, de modificare a centralei sau prin nerespectarea instrucțiunilor furnizate de constructor sau a normelor de instalare în vigoare referitoare la materialul în cauză.

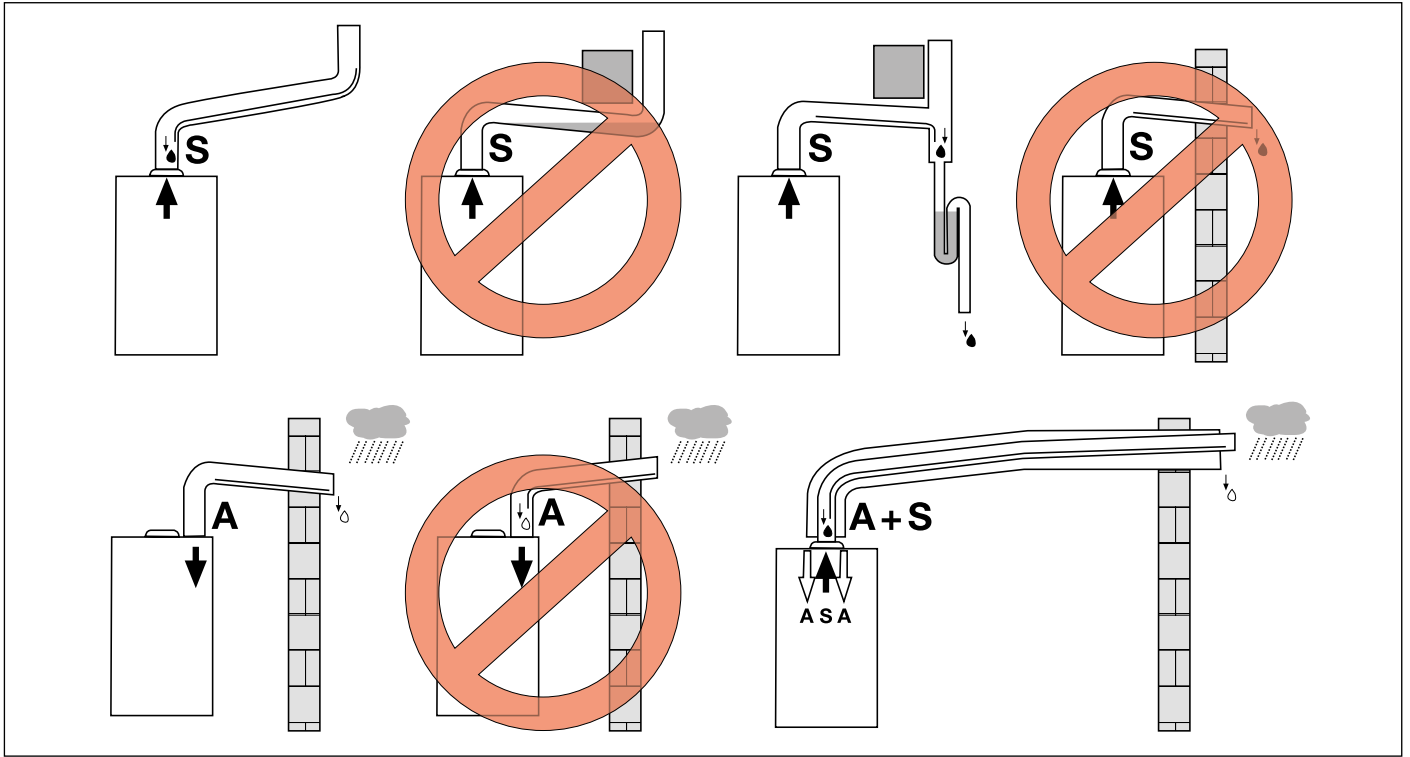


Fig. 10 Exemple de instalare

**LEGENDA**

- A** Aspirație aer
- S** Evacuarea gazelor arse
- ☾ Condens
- ☾ Ploaie



### 3.6.1 Configurări posibile ale conductelor de aspirație aer/evacuare gaze arse

#### **Tip B23**

Centrală termică concepută pentru a fi conectată la un coș de tiraj sau la un dispozitiv de evacuare a gazelor arse în exteriorul încăperii în care este instalată.

Aerul este preluat din încăperea unde este instalată centrala și evacuarea gazelor arse se face în exteriorul încăperii.

Centrala termică nu trebuie dotată cu un dispozitiv de întrerupere a tirajului împotriva vântului, însă trebuie să fie dotată cu un ventilator montat în amonte de camera de combustie/schimbător de căldură.

#### **Tip B53**

Centrală concepută pentru a fi conectată, prin intermediul unei conducte din dotare, la un terminal din dotare de evacuare a gazelor arse.

Aerul este preluat din încăperea unde este instalată centrala și evacuarea gazelor arse se face în exteriorul încăperii.

Centrala termică nu trebuie dotată cu un dispozitiv de întrerupere a tirajului împotriva vântului, însă trebuie să fie dotată cu un ventilator montat în amonte de camera de combustie/schimbător de căldură.

#### **Tip C13**

Centrală concepută pentru a fi racordată la terminale orizontale de aspirație și evacuare direct la exterior, prin conducte de tip coaxial sau separate.

Distanța între conducta de admisie aer și cea de ieșire gaze arse trebuie să fie de minim 250 mm și ambele terminale trebuie poziționate în interiorul unui pătrat cu latura de 500mm.

Centrala termică trebuie dotată cu ventilator în amonte de camera de combustie/schimbătorul de căldură.

#### **Tip C33**

Centrală concepută pentru a fi racordată la terminale verticale de evacuare și aspirație direct la exterior prin conducte de tip coaxial sau separate.

Distanța între conducta de admisie aer și cea de ieșire gaze arse trebuie să fie de minim 250 mm și ambele terminale trebuie poziționate în interiorul unui pătrat cu latura de 500mm.

Centrala termică trebuie dotată cu ventilator în amonte de camera de combustie/schimbătorul de căldură.

#### **Tip C43**

Centrala concepută pentru a fi racordată la un coș de gaze arse colectiv compus din 2 țevi - una pentru aspirația aerului de combustie și alta pentru evacuarea produșilor de combustie, care pot fi coaxiale sau separate.

Coșul de tiraj trebuie să corespundă standardelor în vigoare.

Centrala termică trebuie dotată cu ventilator în amonte de camera de combustie/schimbătorul de căldură.

#### **Tip C53**

Centrală cu conducte separate pentru aspirația aerului de combustie și evacuarea produșilor de combustie.

Aceste conducte pot evacua în zone cu presiuni diferite.

Se interzice amplasarea a două terminale pe pereți opuși.

Centrala termică trebuie dotată cu ventilator în amonte de camera de combustie/schimbătorul de căldură.

#### **Tip C83**

Centrala concepută pentru a fi racordată la un terminal pentru preluare aer de combustie și la un coș individual sau colectiv pentru evacuarea gazelor arse.

Coșul de tiraj trebuie să corespundă standardelor în vigoare.

Centrala termică trebuie dotată cu ventilator în amonte de camera de combustie/schimbătorul de căldură.

### 3.6.2 Aspirație aer/evacuare gaze arse cu conducte coaxiale cu diametrul de 100/60mm sau cu diametrul de 125/80mm



#### ATENȚIE

Aceste valori se referă la conductele de aspirație aer/evacuare gaze arse confecționate din țevi rigide și netede originale, furnizate de producător.

#### Tip de instalare C13

##### KC-KR-KRB 12

- Lungimea minimă permisă a țevilor coaxiale orizontale este de 1 metru.
- Lungimea maximă permisă a țevilor coaxiale orizontale de 100/60 mm este de 9 metri.
- Lungimea maximă permisă a țevilor coaxiale orizontale de 125/80 mm este de 13,5 metri.
- Pentru orice țevă dreaptă adăugată cu o lungime de 1 metru, lungimea maximă permisă trebuie redusă cu 1 metru.
- Pentru orice cot de 90° adăugat, lungimea maximă permisă trebuie redusă cu 1 metru.
- Pentru orice cot de 45° adăugat, lungimea maximă permisă trebuie redusă cu 0,5 metri.
- Terminalul la perete reduce lungimea maximă permisă cu 1,5 metri.
- Pierderea de sarcină a primului cot nu trebuie luată în considerare în scopul calculării lungimii maxime permise.
- Partea de aspirație aer trebuie să aibă o înclinație către partea de jos de 1% în direcția de ieșire, pentru a evita intrarea apei de ploaie.

##### KC-KR-KRB 24

- Lungimea minimă permisă a țevilor coaxiale orizontale este de 1 metru.
- Lungimea maximă permisă a țevilor coaxiale orizontale de 100/60 mm este de 10 metri.
- Lungimea maximă permisă a țevilor coaxiale orizontale de 125/80 mm este de 14,5 metri.
- Pentru orice țevă dreaptă adăugată cu o lungime de 1 metru, lungimea maximă permisă trebuie redusă cu 1 metru.
- Pentru orice cot de 90° adăugat, lungimea maximă permisă trebuie redusă cu 1 metru.
- Pentru orice cot de 45° adăugat, lungimea maximă permisă trebuie redusă cu 0,5 metri.
- Terminalul la perete reduce lungimea maximă permisă cu 1,5 metri.
- Pierderea de sarcină a primului cot nu trebuie luată în considerare în scopul calculării lungimii maxime permise.
- Partea de aspirație aer trebuie să aibă o înclinație către partea de jos de 1% în direcția de ieșire, pentru a evita intrarea apei de ploaie.

##### KC-KR-KRB 28

- Lungimea minimă permisă a țevilor coaxiale orizontale este de 1 metru.
- Lungimea maximă permisă a țevilor coaxiale orizontale 100/60 mm este de 9 metri, inclusiv primul cot.
- Lungimea maximă permisă a țevilor coaxiale orizontale 125/80 mm este de 13,5 metri, inclusiv primul cot.
- Pentru orice țevă dreaptă adăugată cu o lungime de 1 metru, lungimea maximă permisă trebuie redusă cu 1 metru.
- Pentru orice cot de 90° adăugat, lungimea maximă permisă trebuie redusă cu 1 metru.
- Pentru orice cot de 45° adăugat, lungimea maximă permisă trebuie redusă cu 0,5 metri.
- Terminalul la perete reduce lungimea maximă permisă cu 1,5 metri.
- Pierderea de sarcină a primului cot nu trebuie luată în considerare în scopul calculării lungimii maxime permise.
- Partea de aspirație aer trebuie să aibă o înclinație către partea de jos de 1% în direcția de ieșire, pentru a evita intrarea apei de ploaie.

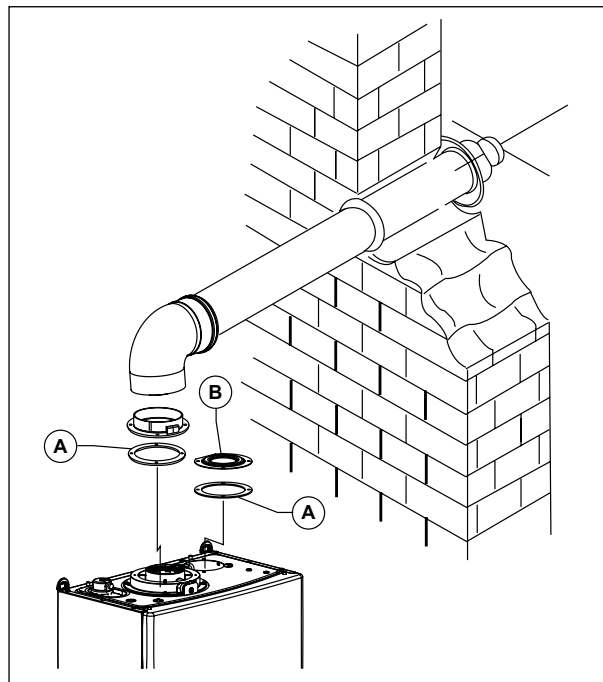


Fig. 11 Conducte coaxiale tip C13 - C33

- A. Garnitură
- B. Bușon închidere

### Tip de instalare C33

#### KC-KR-KRB 12

- Lungimea minimă permisă a țevelor coaxiale verticale este de 1 metru.
- Lungimea maximă permisă a țevelor coaxiale verticale de 100/60 mm este de 9 metri.
- Lungimea maximă permisă a țevelor coaxiale verticale de 125/80 mm este de 13,5 metri.
- Pentru orice țeavă dreaptă adăugată cu o lungime de 1 metru, lungimea maximă permisă trebuie redusă cu 1 metru.
- Pentru orice cot de 90° adăugat, lungimea maximă permisă trebuie redusă cu 1 metru.
- Pentru orice cot de 45° adăugat, lungimea maximă permisă trebuie redusă cu 0,5 metri.
- Evacuarea prin acoperiș reduce lungimea maximă permisă cu 1,5 metri.

#### KC-KR-KRB 24

- Lungimea minimă permisă a țevelor coaxiale verticale este de 1 metru.
- Lungimea maximă permisă a țevelor coaxiale verticale de 100/60 mm este de 10 metri.
- Lungimea maximă permisă a țevelor coaxiale verticale de 125/80 mm este de 14,5 metri.
- Pentru orice țeavă dreaptă adăugată cu o lungime de 1 metru, lungimea maximă permisă trebuie redusă cu 1 metru.
- Pentru orice cot de 90° adăugat, lungimea maximă permisă trebuie redusă cu 1 metru.
- Pentru orice cot de 45° adăugat, lungimea maximă permisă trebuie redusă cu 0,5 metri.
- Evacuarea prin acoperiș reduce lungimea maximă permisă cu 1,5 metri.

#### KC-KR-KRB 28

- Lungimea minimă permisă a țevelor coaxiale verticale este de 1 metru.
- Lungimea maximă permisă a țevelor coaxiale verticale 100/60 mm este de 9 metri, inclusiv primul cot.
- Lungimea maximă permisă a țevelor coaxiale verticale 125/80 mm este de 13,5 metri, inclusiv primul cot.
- Pentru orice țeavă dreaptă adăugată cu o lungime de 1 metru, lungimea maximă permisă trebuie redusă cu 1 metru.
- Pentru orice cot de 90° adăugat, lungimea maximă permisă trebuie redusă cu 1 metru.
- Pentru orice cot de 45° adăugat, lungimea maximă permisă trebuie redusă cu 0,5 metri.
- Evacuarea prin acoperiș reduce lungimea maximă permisă cu 1,5 metri.

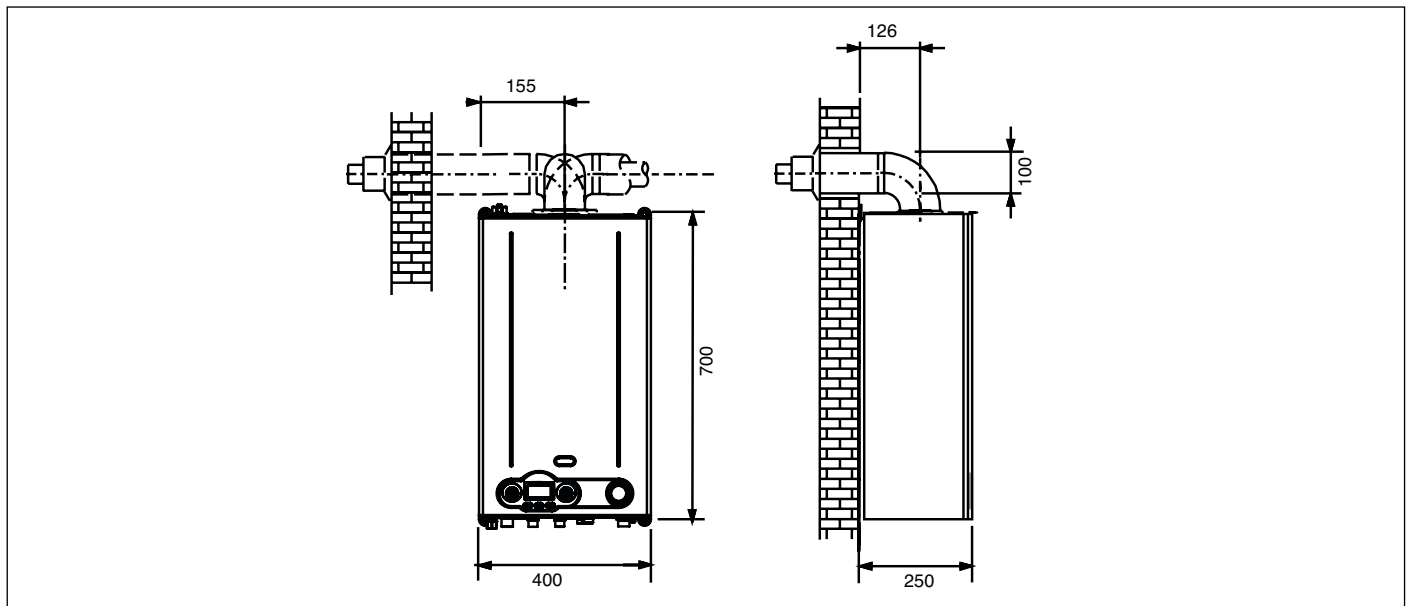


Fig. 12 Dimensiuni conducte coaxiale tip C13 - C33

### 3.6.3 Aspirație aer și evacuare gaze arse prin conducte separate cu diametrul de 80 mm



#### ATENȚIE

Aceste valori se referă la conductele de aspirație aer/evacuare gaze arse confecționate din țevi rigide și netede originale, furnizate de producător.

#### Tipuri de instalare C43 – C53 – C83

##### KC-KR-KRB 12

- Lungimea minimă a țevilor pentru aspirația aerului trebuie să fie de 1 metru.
- Lungimea minimă a țevilor de evacuare gaze arse trebuie să fie de 1 metru.
- Lungimea maximă permisă a țevilor de aspirație aer/evacuare gaze arse este de 152 metri (însușind lungimea țevilor de aspirație și de evacuare).
- Pentru orice țevă dreaptă adăugată cu o lungime de 1 metru, lungimea maximă permisă trebuie redusă cu 1 metru.
- Pentru orice cot de 90° adăugat, lungimea maximă permisă trebuie redusă cu 1 metru.
- Pentru orice cot de 45° adăugat, lungimea maximă permisă trebuie redusă cu 0,5 metri.
- Terminalul cu evacuare pe acoperiș micșorează lungimea maximă permisă cu 5 metri.
- Terminalul la perete reduce lungimea maximă permisă cu 4,5 metri.

##### KC-KR-KRB 24

- Lungimea minimă a țevilor pentru aspirația aerului trebuie să fie de 1 metru.
- Lungimea minimă a țevilor de evacuare gaze arse trebuie să fie de 1 metru.
- Lungimea maximă permisă a țevilor de aspirație aer/evacuare gaze arse este de 84 metri (însușind lungimea țevilor de aspirație și de evacuare).
- Pentru orice țevă dreaptă adăugată cu o lungime de 1 metru, lungimea maximă permisă trebuie redusă cu 1 metru.
- Pentru orice cot de 90° adăugat, lungimea maximă permisă trebuie redusă cu 1 metru.
- Pentru orice cot de 45° adăugat, lungimea maximă permisă trebuie redusă cu 0,5 metri.
- Terminalul cu evacuare pe acoperiș micșorează lungimea maximă permisă cu 5,5 metri.
- Terminalul la perete reduce lungimea maximă permisă cu 5 metri.

##### KC-KR-KRB 28

- Lungimea minimă a țevilor pentru aspirația aerului trebuie să fie de 1 metru.
- Lungimea minimă a țevilor de evacuare gaze arse trebuie să fie de 1 metru.
- Lungimea maximă permisă a țevilor de aspirație aer/evacuare gaze arse este de 91 metri (însușind lungimea țevilor de aspirație și de evacuare).
- Pentru orice țevă dreaptă adăugată cu o lungime de 1 metru, lungimea maximă permisă trebuie redusă cu 1 metru.
- Pentru orice cot de 90° adăugat, lungimea maximă permisă trebuie redusă cu 1,5 metri.
- Pentru orice cot de 45° adăugat, lungimea maximă permisă trebuie redusă cu 1 metru.
- Terminalul cu evacuare pe acoperiș micșorează lungimea maximă permisă cu 5,5 metri.
- Terminalul la perete reduce lungimea maximă permisă cu 5,5 metri.

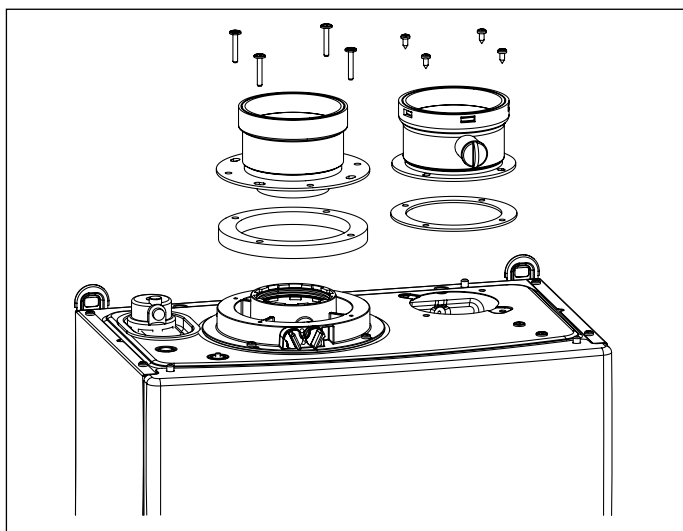


Fig. 13 Kit de dublare 0KITSDOP00

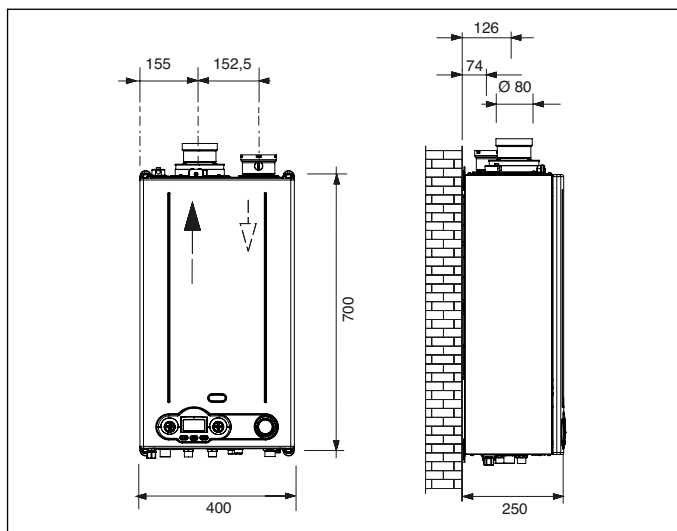


Fig. 14 Dimensiuni pentru țevi separate

### 3.6.4 Aspirație aer și evacuare gaze arse prin conducte separate cu diametrul de 60 mm



#### ATENȚIE

Aceste valori se referă la conductele de aspirație aer/evacuare gaze arse confecționate din țevi rigide și netede originale, furnizate de producător.


#### Tipuri de instalare C43 – C53 – C83

##### KC-KR-KRB 12-24-28

- Lungimea minimă a țevilor pentru aspirația aerului trebuie să fie de 1 metru.
- Lungimea minimă a țevilor de evacuare gaze arse trebuie să fie de 1 metru.
- Lungimea maximă permisă a țevilor de aspirație aer/evacuare gaze arse este de 39 metri pentru modelul KC-KR-KRB 12 și de 23 metri pentru modelul KC-KR-KRB 24-28 (însușind lungimea țevilor de aspirație și de evacuare).
- Pentru orice țevă dreaptă adăugată cu o lungime de 1 metru, lungimea maximă permisă trebuie redusă cu 1 metru.
- Pentru orice cot de 90° adăugat, lungimea maximă permisă trebuie redusă cu 1 metru.
- Pentru orice cot de 45° adăugat, lungimea maximă permisă trebuie redusă cu 0,5 metri.
- Terminalul din perete reduce lungimea maximă permisă cu 4 metri pentru modelul KC-KR-KRB 12 și 4,5 pentru modelele KC-KR-KRB 24-28.

### 3.7 Creșterea randamentului arderii

#### 3.7.1 Funcția curățare coș

- Centrala termică dispune de funcția de curățare ce trebuie utilizată pentru a crește randamentul arderii și pentru a regla arzătorul.
- Pentru activarea funcției de curățare coș este nevoie să apăsați simultan tastele „info” și „reset” timp de 5 secunde. Pe afișajul LCD apare temperatura de tur și simbolul .
- Cu centrala în modul IARNĂ sau DOAR ÎNCĂLZIRE, activând funcția de curățare, centrala efectuează secvența de aprindere și ulterior, va funcționa la o putere fixă prestabilită de parametru **P7** (putere utilă maximă de încălzire).
- Pentru a ieși din funcția curățare apăsați „Reset” sau așteptați 15 minute.

#### 3.7.2 Măsurători

Referință normativă: UNI 10389, UNI 10642.

Centrala termică este prevăzută cu un turn pentru racordarea conductelor de aspirație aer/evacuare gaze arse (vezi Fig. 15 Poziția bușoanelor și Fig. 16 Poziția orificiilor).

În turn au fost prevăzute orificii pentru accesul direct al aerului de combustie și pentru evacuarea gazelor arse (vezi Fig. 16 Poziția orificiilor).

Înainte de a efectua măsurătorile înlăturați bușoanele **A|B** și **B** din orificiile prevăzute pe turn (vezi Fig. 15 Poziția bușoanelor).

Pentru determinarea randamentului arderii este nevoie să efectuați următoarele operațiuni:

- măsurarea aerului de combustie preluat din orificiul **1** (vezi Fig. 16 Poziția orificiilor).
- măsurarea temperaturii gazelor arse și a CO<sub>2</sub> prelevat din orificiul **2** (vezi Fig. 16 Poziția orificiilor).
- Efectuați măsurătorile specifice cu centrala în funcțiune.

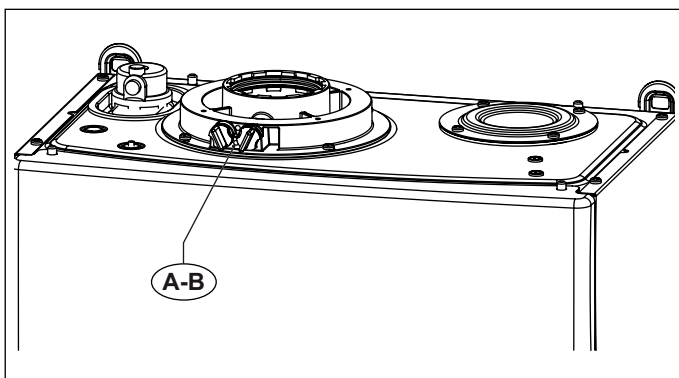


Fig. 15 Poziția bușoanelor

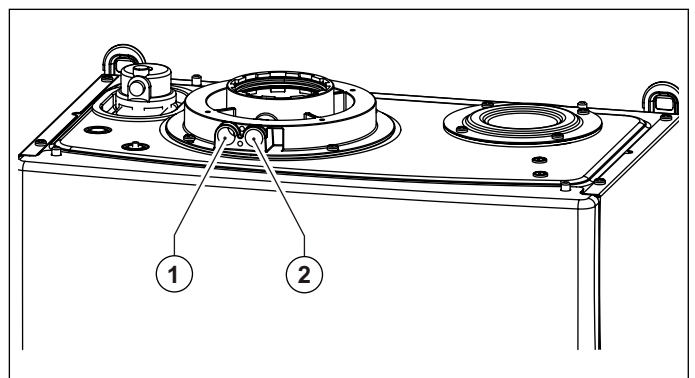


Fig. 16 Poziția orificiilor

### 3.8 Racordare la rețeaua de gaz

Diametrul țevii de gaz va fi dimensionat în funcție de lungimea sa, de tipul de traseu și de debitul de gaz. Țeava de alimentare cu gaz trebuie să aibă o secțiune egală sau superioară celei utilizate pentru centrala termică.



#### PERICOL

**Respectați normele de instalare în vigoare care se înțeleg a fi transcrise integral în prezentul manual.**

**Reamintim că înainte de a da în exploatare o instalație de distribuție internă a gazului, adică înainte de racordarea la contor, trebuie verificată etanșeitaea.**

**Dacă vreo parte nu este la vedere, verificarea etanșeității se va face înainte de acoperirea țevilor.**

**Verificarea etanșeității NU trebuie efectuată cu gaz combustibil: utilizați în acest scop aer sau azot.**

**Este interzisă căutarea scăpărilor cu flacără atunci când există gaz în țevi; utilizați în acest scop produsele speciale care se găsesc în comerț.**

**Pentru a conecta racordul de gaz al centralei termice la țevile de alimentare, este OBLIGATORIU să interpuneți o garnitură de etanșare (A) de mărime și din material adecvat (vezi Fig. 17 Racordare la rețeaua de gaz).**

**Se interzice folosirea câțului, teflonului și a altor materiale similare.**

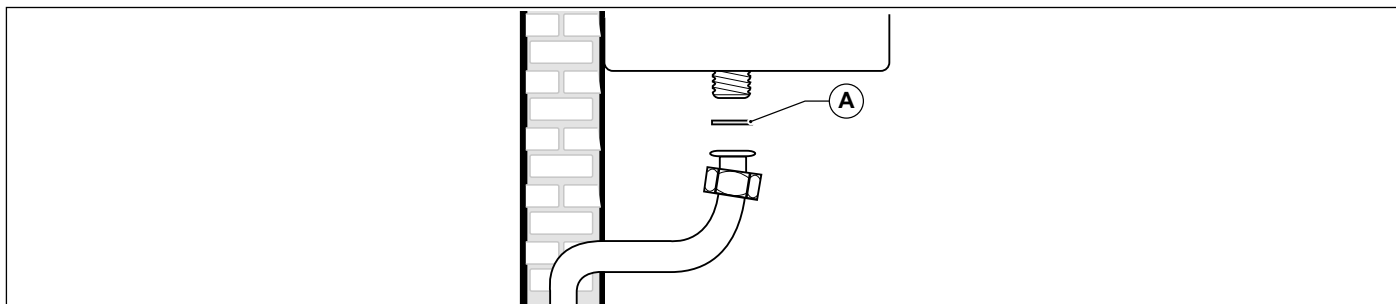


Fig. 17 Racordare la rețeaua de gaz

### 3.9 Conexiuni hidraulice

#### 3.9.1 Încălzire centrală

Înainte de montarea centralei, instalația trebuie curățată pentru a elimina corpurile străine care pot proveni de la componente și care pot defecta pompa de circulație și schimbătorul de căldură.

Țevile tur și retur ale sistemului de încălzire trebuie să fie racordate la conexiunile corespunzătoare de 3/4" **M** și **R** (vezi Fig. 9 Șablon de hârtie).

Pentru stabilirea dimensiunilor țevilor circuitului de încălzire trebuie să ținem cont de pierderile de presiune cauzate de radiatoare, de eventualele supape termostactice, de supapele de oprire a radiatoarelor și de configurația instalației.



#### ATENȚIE

**Se recomandă să direcționați scurgerea supapei de siguranță a centralei în canalizare. În lipsa unei astfel de măsuri, există pericolul inundării încăperii în care este montată centrala.**

**Producătorul respinge orice răspundere pentru daunele provocate persoanelor, animalelor sau bunurilor, ce rezultă din nerespectarea celor de mai sus.**

### 3.9.2 Apă caldă menajeră

Înainte de montarea centralei, instalația trebuie curățată pentru a elimina corpurile străine care pot proveni de la componente și care pot defecta pompa de circulație și schimbătorul de căldură.

#### Modelul KC

Intrarea pentru apă rece și ieșirea pentru apă caldă menajeră trebuie conectate la centrala termică prin racordurile 1/2" F și C. Duritatea apei de alimentare determină frecvența curățării și/sau înlocuirii schimbătorului secundar cu plăci.

#### Modelul KR

Intrarea pentru apă rece trebuie conectată la centrala termică prin racordurile 1/2" F.

#### Modelul KRB

Returul de la boiler (RB) și turul la boiler (MB) trebuie conectate la centrala termică prin racordurile 1/2" F și C.



### ATENȚIE

**În funcție de duritatea apei de alimentare trebuie să luați în considerare posibilitatea instalării de echipamente de dozare a produselor pentru purificare alimentară, adecvate utilizării casnice, întrebuițate pentru tratarea apei potabile conform normelor în vigoare în țara de instalare.**

**Se recomandă să efectuați dedurizarea apei care depășește 20°F.**

**Este posibil ca apa obținută cu ajutorul produselor obișnuite de dedurizare, să nu fie compatibilă, în ceea ce privește pH-ul, cu unele componente ale instalației de încălzire.**

### 3.9.3 Evacuare condens

Pentru evacuarea condensului respectați legile și normele în vigoare care se înțeleg a fi transcrise integral în prezentul.

În cazul în care nu există interdicții specifice, condensul produs în faza de ardere trebuie să fie transportat (prin intermediul evacuării condensului) către un sistem de evacuare care îi permite scurgerea în rețeaua de canalizare care, dat fiind caracterul bazic, neutralizează aciditatea condensului gazelor arse. Pentru a evita revenirea mirosurilor neplăcute din rețeaua de canalizare se recomandă adăugarea unui capac anti-miros între sistemul de evacuare condens și rețeaua de canalizare. Sistemul de evacuare a condensului și rețeaua de canalizare trebuie să fie construite din materiale corespunzătoare, rezistente la atacul apei de condens.

Sistemul de evacuare a condensului trebuie să fie conectat la conexiunea corespunzătoare (A) prevăzută în centrală (vezi Fig. 18 Evacuare condens).

Este absolut interzis să conectați sistemul de evacuare a condensului la punctul de vizitare a sifonului (B).



### ATENȚIE

**Producătorul respinge orice răspundere pentru daunele provocate persoanelor, animalelor sau bunurilor, ce rezultă din nerespectarea celor de mai sus.**

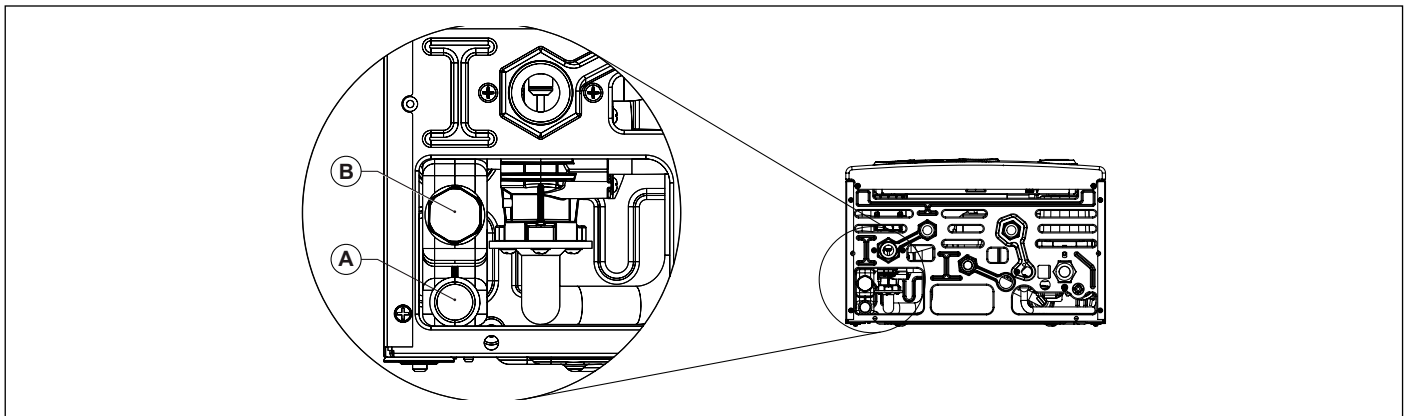


Fig. 18 Evacuare condens

### 3.10 Conectare la rețeaua electrică

Centrala termică este furnizată cu un cablu de alimentare tripolar, deja conectat la un capăt la plăcuța electronică și protejat împotriva ruperii de un sistem de blocare cablu.

Centrala trebuie să fie conectată la o rețea electrică cu parametrii 230V și 50 Hz.

**La conectare, respectați polaritatea conectând corect faza și nulul.**

La conectare trebuie să respectați normele și standardele în vigoare menționate.

În amonte de centrală trebuie instalat un întrerupător bipolar, cu distanța minimă dintre contacte de 3 mm, iar accesul la acesta trebuie să fie liber, pentru ca în caz de necesitate să poată fi întreruptă alimentarea și să poată fi efectuată în siguranță orice operațiune de întreținere.

Alimentarea electrică a centralei trebuie să fie protejată cu un întrerupător diferențial magnetotermic cu putere de întrerupere corespunzătoare. Rețeaua de alimentare electrică trebuie să fie legată la pământ, în siguranță.

Îndeplinirea acestei cerințe de siguranță este de o importanță fundamentală; în cazul în care aveți orice fel de dubii, apelați la specialiști pentru o verificare detaliată a instalației electrice.



#### ATENȚIE

---

**Producătorul nu poartă nicio răspundere pentru daunele provocate de lipsa împământării: nu sunt considerate prize de împământare corespunzătoare țevile instalațiilor de gaz, hidraulice sau de încălzire.**

---

### 3.11 Conectarea la termostatul de ambianță (opțional)

Centrala termică poate fi conectată la un termostat de ambianță (opțional, nu este obligatoriu).

Contactele termostatului de ambianță trebuie să suporte o sarcină de 5mA la 24V CC.

Cablurile termostatului trebuie conectate la bornele (1) și (2) ale plăcuței electronice (vezi Fig. 16 Schema electrică RTFS și Fig. 20 Schema electrică CTFS) după ce a fost eliminată puntea furnizată cu centrala termică. *Scheme electrice*) după ce a fost eliminată puntea furnizată cu centrala termică.

**Cablurile termostatului nu trebuie izolate împreună cu cablurile de alimentare electrică.**

### 3.12 Instalarea și funcționarea cu comandă de la distanță Open Therm (opțional)



#### ATENȚIE

---

**Utilizați doar comenzi la distanță originale, furnizate de producător.**

**Dacă se utilizează comenzi la distanță neoriginale, care nu au fost furnizate de producător, funcționarea corectă a comenzii la distanță și a centralei termice nu este garantată.**

---

Centrala termică poate fi conectată la o comandă la distanță Open Therm (opțional, nu obligatoriu, furnizată de producător).

Instalarea comenzii la distanță trebuie să fie efectuată exclusiv de către personal calificat.

Pentru instalarea comenzii la distanță urmați instrucțiunile anexate comenzii la distanță.

Poziționați comanda la distanță pe un perete în interiorul locuinței, la o înălțime de circa 1,5 m de la podea, în poziție corespunzătoare pentru a oferi temperatura ambianță corectă, evitând instalarea în nișe, în spatele ușilor sau a perdelelor, în apropierea surselor de căldură, expusă direct razelor soarelui, curenților de aer sau stropilor de apă.

Cablurile comenzii la distanță trebuie conectate la bornele 3 și 4 ale plăcuței electronice.

Conectarea comenzii la distanță este protejată împotriva polarității false, acest lucru însemnând că legăturile pot fi schimbate.



#### ATENȚIE

---

**Comanda la distanță nu trebuie să fie conectată la alimentarea electrică 230 V ~ 50Hz.**

**Cablurile comenzii la distanță nu trebuie să fie trase împreună cu cablurile de alimentare electrică: dacă acest lucru nu este posibil, eventualele interferențe cauzate de alte cabluri electrice ar putea afecta funcționarea comenzii la distanță.**

---



Pentru programarea completă a comenzii la distanță consultați manualul de instrucțiuni din kitul comenzii la distanță. Comunicarea între plăcuță electronică și comanda la distanță poate avea loc cu centrala în orice mod de funcționare: OFF (OPRIT), VARĂ, IARNĂ, DOAR ÎNCĂLZIRE.

Afișajul centralei arată setările efectuate de la comanda la distanță, în ceea ce privește modulele de funcționare.

Prin intermediul comenzii la distanță este posibilă citirea și setarea unei serii de parametri denumiți **TSP**, rezervați pentru personalul calificat. Setarea parametrului **TSP0** setează tabelul datelor implicite și încarcă toate datele inițiale, anulând toate eventualele modificări făcute înainte asupra parametrilor individuali.

Dacă reiese că valoarea unui singur parametru este greșită, valoarea sa este restabilită, alegând-o din tabelul cu date implicite.

Dacă valoarea ce se încearcă a fi setată este în afara limitelor admise de parametru, noua valoare este refuzată și este păstrată cea existentă.

### 3.12.1 Selectarea intervalului în care să funcționeze încălzirea

Intervalul de reglare a temperaturii apei de încălzire depinde de intervalul de funcționare selectat:

- **interval standard:** de la 20°C la 78°C (prin intermediul tastelor +/- **ÎNCĂLZIRE**);
- **interval redus:** de la 20°C la 45°C (prin intermediul tastelor +/- **ÎNCĂLZIRE**).

Intervalul standard este activ cu parametrul **P10**, în timp ce intervalul redus, cu parametrul **P10** <1.

Cele două intervale se pot selecta chiar dacă nu este conectată sonda externă.

Timpul de așteptare între o aprindere și alta a centralei termice, ce servește la evitarea aprinderilor și stingerilor frecvente ale centralei în timpul funcționării în modul încălzire este egal cu 4 pentru ambele intervale, putând fi modificat cu ajutorul parametrului **P11**.

În cazul în care temperatura apei din instalație scade sub o valoare stabilită, timpul de așteptare este resetat și centrala termică reaprinsă, după cum se indică în tabelul următor:

Intervalul selectat	Temperatura de reaprindere
Interval standard	< 40°C ( <b>P27</b> )
Interval redus	< 20°C

Tab. 15 Temperaturi de reaprindere arzător

Selectarea intervalului de funcționare trebuie efectuată de către instalator sau de un Centru de Asistență Autorizat.

### 3.12.2 Instalarea sondei externe (opțional) și funcționarea la temperatură fluctuantă

Centrala termică poate fi conectată la o sondă pentru măsurarea temperaturii externe (opțional, nu este obligatoriu, furnizată de producător) pentru funcționarea la temperatură fluctuantă.



#### **ATENȚIE**

**Utilizați doar sonde externe originale, furnizate de producător.**

**Dacă se utilizează sonde externe neoriginale, care nu au fost furnizate de producător, funcționarea corectă a sondei externe și a centralei termice nu este garantată.**

Sonda pentru măsurarea temperaturii externe trebuie conectată cu un cablu cu izolație dublă cu secțiunea minimă de 0,35 mm<sup>2</sup>.

Sonda externă trebuie să fie conectată la bornele (5) și (6) ale plăcuței electronice a centralei termice.



#### **ATENȚIE**

**Cablurile sondei pentru a măsurarea temperaturii externe NU trebuie izolate împreună cu cablurile de alimentare electrică.**

Sonda externă trebuie instalată pe un perete expus către NORD-NORD EST, în poziție ferită de agenții atmosferici.

Nu instalați sonda externă în golul ferestrelor, în apropierea gurilor de ventilație sau în apropierea surselor de căldură.

Sonda de temperatură externă acționează modificând automat temperatura apei de încălzire în funcție de:

- Temperatura externă măsurată.
- Curba de termoreglare selectată.
- Temperatura ambiantă fictivă setată.

Curba de reglare termică este selectată prin intermediul parametrului **P10**.

În timpul reglării, pe panoul LCD luminează intermitent valoarea setată. Această valoare poate fi citită și pe comanda la distanță (dacă este instalată), prin parametrul **TSP10**.

Relația între valoarea parametrului **TSP10** și coeficientul curbei de termoreglare este egală cu:

- coeficientul = valoare TSP10 / 84,67

Temperatura ambiantă fictivă este setată de la tastele +/- **ÎNCĂLZIRE** care, cu sonda de temperatură externă instalată, își pierde funcția de setare a temperaturii apei de încălzire (vezi *Funcționare cu sondă externă (opțional)* la pagina 13).

Prin intermediul parametrului **P30** se poate vizualiza valoarea temperaturii externe citită de sonda externă.

În figură sunt reprezentate curbele pentru o valoare a temperaturii ambiante fictive egală cu 20°C. Prin intermediul parametrului **P10** se poate selecta valoarea curbelor reprezentată (vezi Fig. 19 Curbe de termoreglare).

Modificând de la afișajul centralei valoarea temperaturii ambiante fictive, curbele se deplasează către partea de sus și, respectiv, către cea de jos ale aceleiași valori.

Cu temperatura ambiantă fictivă egală cu 20°C, de exemplu, alegând curba corespunzătoare parametrului 1, dacă temperatura externă este egală cu -4°C, temperatura pe tur va fi egală cu 50°C.

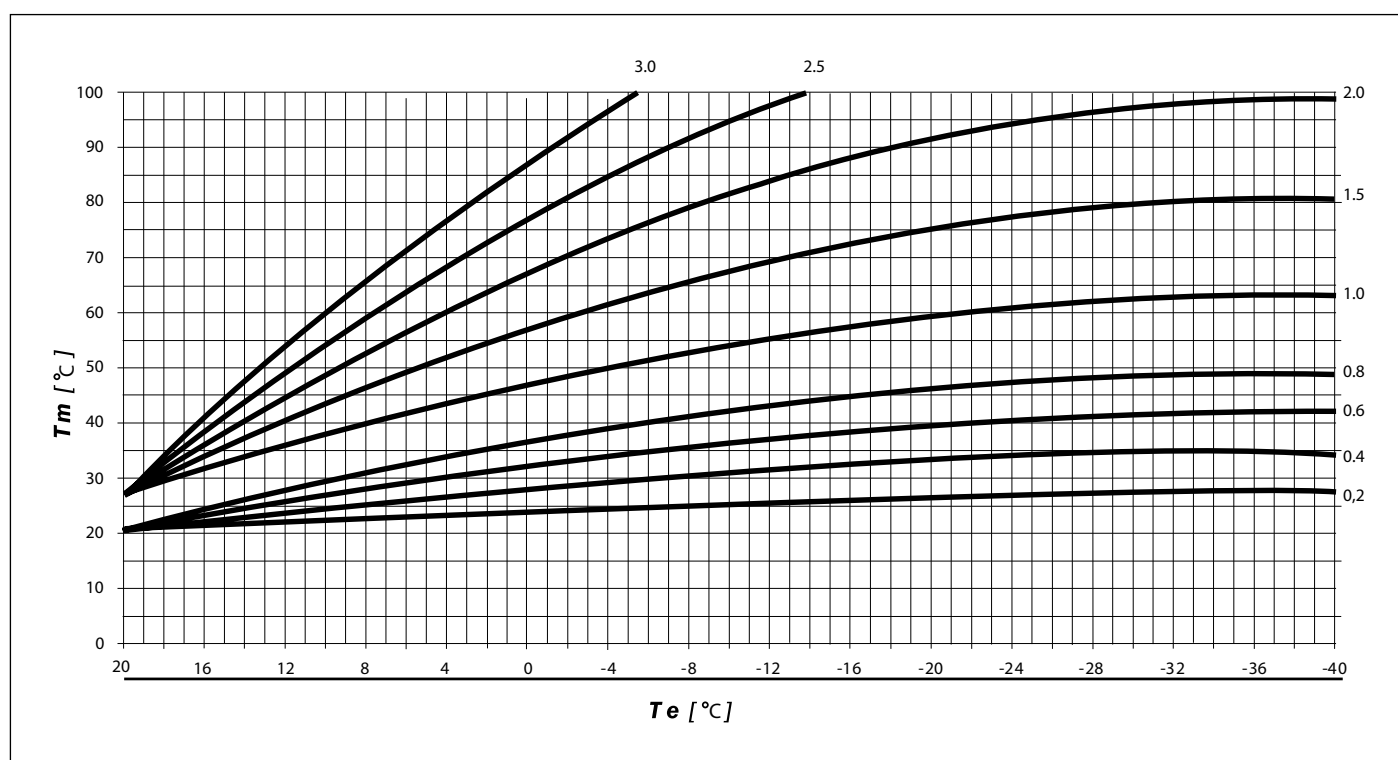


Fig. 19 Curbe de termoreglare

**Tm** indică temperatura pe tur în °C

**Te** indică temperatura externă în °C


### 3.13 Parametri TSP

Centrala este dotată cu o serie de parametri care gestionează funcționarea.

Pentru a modifica parametrul, apăsați simultan tastele **Reset** e - **ÎNCĂLZIRE** timp de 3 secunde.

Cu ajutorul tastelor +/- **ÎNCĂLZIRE** se pot căuta parametrul.

Odată găsit parametrul dorit, apăsați tasta **ok**.

Simbolul  se aprinde, ceea ce indică faptul că este posibilă modificarea valorii parametrului.

Valoarea parametrului poate fi modificată cu ajutorul tastelor +/- **ÎNCĂLZIRE**.

Pentru a confirma modificarea valorii, apăsați tasta **ok**.

Pentru a ieși din modul de modificare parametri, apăsați tasta **Reset**.

Parametru	Valori reglabile	Valori implicite	Observații
P0 - TSP0 Selectare putere centrală	0 ÷ 5	În funcție de model	0 = 12 kW metan; 1 = 24 kW metan; 2 = 28 kW metan; 3 = 24 kW propan; 4 = 28 kW propan; 5 = 12 kW propan
P3 - TSP3 Selectare tip centrală	1 ÷ 3	În funcție de model	1 = combinată instant; 2 = doar încălzire; 3 = cu boiler
P4 - TSP4 Viteză ventilator la puterea maximă a arzătorului	TSP5 ÷ 250 Hz	În funcție de model	187 = 12 kW metan; 181 = 12 kW propan; 199 = 24 kW metan; 192 = 24 kW propan; 201 = 28 kW metan; 198 = 28 kW propan
P5 - TSP5 Viteză ventilator la putere minimă a arzătorului	25 ÷ 120 Hz	În funcție de model	39 = 12 kW; 42 = 24 kW; 40 = 28 kW
P6 - TSP6 Viteză ventilator la putere de aprindere	25 ÷ 160 Hz	În funcție de model	48 = 12 kW; 58 = 24 kW; 60 = 28 kW
P7 - TSP7 Viteză ventilator la putere maximă de încălzire	10 ÷ 100%	În funcție de model	75 = 12 kW metan; 74 = 12 kW propan; 88 = 24 și 28 kW
P8 - TSP8 Viteză minimă inițială rampă negativă	P5 ÷ P6	În funcție de model	56 = 12 și 24 kW; 60 = 28 kW
P9 - TSP9 Timp durată rampă negativă	0 ÷ 30 (1 = 10 sec.)	În funcție de model	18 = 12 și 24 kW; 25 = 28 kW
P10 - TSP10 Curbe încălzire	0 ÷ 3	1,5	-
P11 - TSP11 Temporizare a termostatului pentru încălzire:	0 ÷ 10 min	4	-
P12 - TSP12 Temporizare rampă creștere putere încălzire	0 ÷ 10 min	1	-
P13 - TSP13 Temporizare post-circulare încălzire, anti-îngheț, curățare coș	30 ÷ 180 sec.	30	-
P15 - TSP15 Întârziere anti-lovitură de berbec setabilă	0 ÷ 3 sec.	0	-

Tab. 16 Limite reglabile pentru parametrul TSP și valori implicite în funcție de tipul de centrală termică (TSP0) - I

Parametru	Valori reglabile	Valori implicite	Observații
P16 - TSP16 Întârziere citire termostat de cameră/comandă la distanță	0 ÷ 199 sec.	0	-
P17 - TSP17 Setare releu multifuncțional	0, 1, 3	0	0 = blocare și anomalie; 1 = solicitare de la termostatul de ambianță 1/comanda la distanță; 3 = solicitare de la termostatul de ambianță 2
P27 - TSP27 Temperatură resetare timer încălzire	20 ÷ 78 °C	P10 < 1 (temp. joasă) = 20 °C; P10 > 1 (temp. ridicată) = 40 °C	
P28 - TSP28 Selecție hidraulică pentru comandă releu de deviere	0 ÷ 1	0	0 = pompă de recirculare și deviatoare, 1 = pompă dublă
P29 - TSP29 Setare parametri implicați (cu excepția P0, P1, P2, P17-P28)	0 ÷ 1	0	0 = parametri utilizator; 1 = parametri implicați
P30 Temperatură externă	-	-	doar cu sondă externă conectată
P31 Temperatură de tur	-	-	-
P32 Temperatură de tur nominală calculată	-	-	doar cu sondă externă conectată
P33 Punct de referință temperatură tur zona 2	-	-	doar cu cel puțin o plăcuță de zone conectată
P34 Temperatură actuală de tur zona 2	-	-	doar cu cel puțin o plăcuță de zone conectată
P36 Punct de referință temperatură tur zona 3	-	-	doar cu cel puțin două plăcuțe de zone conectate
P37 Temperatură actuală de tur zona 3	-	-	doar cu cel puțin două plăcuțe de zone conectate
P39 Punct de referință temperatură tur zona 4	-	-	doar cu trei plăcuțe de zone conectate (opțional)
P40 Temperatură actuală de tur zona 4	-	-	doar cu trei plăcuțe de zone conectate (opțional)
P42 Temperatură apă caldă menajeră plăci	-	-	doar pentru modelele KC
P43 Temperatură retur centrală	-	-	-
P44 Temperatură boiler (modelul KR/KRB)	-	-	doar pentru modelele KR/KRB cu sondă boiler conectată
P45 Temperatură gaze arse	-	-	-

Tab. 17 Limite reglabile pentru parametrii TSP și valori implicite în funcție de tipul de centrală termică (TSP0) - II

Parametru	Valori reglabile	Valori implicite	Observații
P51 Vizualizare ultima blocare/defecțiune a centralei	Cod defecțiune	-	-
P52 Vizualizare penultima blocare/defecțiune a centralei	Cod defecțiune	-	-
P53 Vizualizare ante-penultima blocare/defecțiune a centralei	Cod defecțiune	-	-
P54 Vizualizare a patra blocare/defecțiune din urmă a centralei	Cod defecțiune	-	-
P55 Vizualizare a cincea blocare/defecțiune din urmă a centralei	Cod defecțiune	-	-
P56 Număr de defecțiuni de la ultima resetare	-	-	-
P57 Vizualizare luni de utilizare grafic	-	-	-
P60 Număr de plăcuțe suplimentare conectate	0 ÷ 3	0	-
P61 Asociere comandă la distanță / termostate de ambianță	00 ÷ 02	00	00 = distanță zona 2 / TA2 zona 1; 01 = TA1 zona 2 / TA2 zona 1; 02 = TA2 zona 2 / distanță zona 1
P62 Selecție curbă zona 2	0 ÷ 3	0,6	doar cu plăcuță de zone conectată
P63 Punct de referință zona 2 (temp. fictivă)	15 ÷ 35 °C	20 °C	doar cu plăcuță de zone conectată
P66 Selecție curbă zona 3	0 ÷ 3	0,6	doar cu două plăcuțe de zone conectate
P67 Punct de referință zona 3 (temp. fictivă)	15 ÷ 35 °C	20 °C	doar cu două plăcuțe de zone conectate
P70 Selecție curbă zona 4	0 ÷ 3	0,6	doar cu trei plăcuțe de zone conectate
P71 Punct de referință zona 4 (temp. fictivă)	15 ÷ 35 °C	20 °C	doar cu trei plăcuțe de zone conectate
P74 Timp deschidere supapă de amestec pentru zone cu temperatură scăzută	0 ÷ 300 sec.	140 sec.	doar cu plăcuțe de zone conectate

Tab. 18 Limite reglabile pentru parametrii TSP și valori implicite în funcție de tipul de centrală termică (TSP0) - III

Parametru	Valori reglabile	Valori implicite	Observații
P80 Forțare releu multifuncțional	0 ÷ 1	0	0 = funcție standard; 1 = releu stimulat
P81 Forțare releu pompă zona 2	0 ÷ 1	0	0 = funcție standard; 1 = releu stimulat
P82 Forțare supapă de amestec zona 2	0 ÷ 2	0	0 = funcție standard; 1 = forțare în deschidere; 2 = forțare în închidere
P84 Forțare releu pompă zona 3	0 ÷ 1	0	0 = funcție standard; 1 = releu stimulat
P85 Forțare supapă de amestec zona 3	0 ÷ 2	0	0 = funcție standard; 1 = forțare în deschidere; 2 = forțare în închidere
P87 Forțare releu pompă zona 4	0 ÷ 1	0	0 = funcție standard; 1 = releu stimulat
P88 Forțare supapă de amestec zona 4	0 ÷ 2	0	0 = funcție standard; 1 = forțare în deschidere; 2 = forțare în închidere
P95 Resetare vizualizare blocări de la P51 la P56	-	-	-

Tab. 19 Limite reglabile pentru parametrii TSP și valori implicite în funcție de tipul de centrală termică (TSP0) - IV

### 3.14 Umplerea instalației

După finalizarea lucrărilor de conectare a instalației puteți trece la umplerea circuitului de încălzire.

Acest lucru trebuie efectuat cu mare precauție, urmărind următorii pași:

- Deschideți deaeratoarele radiatoarelor și verificați funcționarea supapei automate a centralei.
- Deschideți treptat robinetul de umplere și verificați dacă deaeratoarele automate ale sistemului de încălzire funcționează normal (vezi Fig. 2 Robinet de umplere).
- Închideți deaeratoarele radiatoarelor atunci când începe să curgă apă.
- Verificați cu ajutorul manometrului ca presiunea să se ridice până la o valoare de  $1 \div 1,3$  bar.
- Închideți robinetul de umplere și apoi eliberați din nou aerul prin intermediul deaeratoarelor radiatoarelor.
- După ce ați pornit centrala termică și ați adus instalația la temperatura solicitată, opriți funcționarea pompei și repetați operațiunile de deaerare.
- Așteptați să se răcească instalația și creșteți presiunea până la  $1 \div 1,3$  bar.



#### **ATENȚIE**

---

**Presostatul de siguranță împotriva lipsei de apă nu dă impulsul electric pentru pornirea arzătorului când presiunea este mai mică de 0,4/0,6 bar.**

**Presiune apei în instalația de încălzire nu trebuie să fie sub 1 bar. În caz contrar, efectuați umplerea instalației de încălzire.**

**Această operație se efectuează când instalația este rece.**

**Presiunea din instalația de încălzire este indicată de manometrul centralei.**

---



#### **ATENȚIE**

---

**În ceea ce privește tratamentul apei din instalațiile casnice de încălzire, în scopul optimizării randamentului și siguranței, de păstrare a acestor condiții în timp, de garantare a funcționării corecte, inclusiv a echipamentelor auxiliare, de reducere la minim a consumului de energie, respectând astfel normele și legile în vigoare în țara de instalare, se recomandă să utilizați produse specifice adecvate instalațiilor în componența cărora intră mai multe metale.**

---

### 3.15 Pornirea centralei

#### 3.15.1 Verificări preliminare

Înainte de punerea în funcțiune a centralei este necesar să verificați că:

- Conducta de evacuare a gazelor arse și partea terminală sunt instalate conform instrucțiunilor: cu centrala termică pornită nu este tolerată nicio scurgere de gaze de combustie prin nicio garnitură.
- Tensiunea de alimentare a centralei termice este de 230 V ~ 50 Hz.
- Instalația s-a umplut corect cu apă (presiunea indicată de manometru  $1 \div 1,3$  bar)
- Robinetele de pe țevile din instalație sunt deschise.
- Gazul din rețea coincide cu tipul gazului pentru care este calibrată centrala: în caz contrar efectuați conversia centralei termice pentru utilizarea gazului disponibil (vezi *Adaptarea pentru utilizarea cu alte tipuri de gaz și reglarea arzătorului* la pagina 62). Această operație trebuie realizată de către personal tehnic calificat.
- Robinetul de alimentare cu combustibil este deschis.
- Nu există scurgeri de gaz combustibil.
- Întrerupătorul electric general amplasat în amonte de centrală este activat.
- Supapa de siguranță 3 bar nu este blocată.
- Nu sunt scurgeri de apă.
- Sifonul de evacuare a condensului, montat în centrala termică, evacuează corespunzător condensul și nu este blocat.

#### 3.15.2 Aprindere și stingere

Pentru pornirea/oprirea centralei respectați **"Instrucțiunile pentru utilizator"** (vezi *Instrucțiuni pentru utilizator* la pagina 8).

### 3.16 Valori disponibile

Centrala este dotată cu pompă de circulație cu viteză variabilă și eficiență ridicată.

Viteza pompei de circulație este gestionată electronic în mod automat, în funcție de setările efectuate în parametrii "supertehnici" ai centralei.

Puteți alege între două moduri de funcționare a pompei de circulație:

#### 1 Funcționare "la $\Delta T$ constantă"

În modul de funcționare la  $\Delta T$  constantă, viteză pompei de circulație se schimbă automat pentru a menține  $\Delta T$  între turul și returul instalației la o valoare setată din parametrii "supertehnici" ai centralei.

#### 2 Funcționare la "viteză fixă"

În modul de funcționare la viteză fixă, viteza pompei de circulație rămâne în permanență la valoarea setată din parametrii "supertehnici" ai centralei.

În timpul fazei apă caldă menajeră, pompa de circulație funcționează la o viteză fixă, setată din parametrii "supertehnici" ai centralei.



### ATENȚIE

---

**Pompa de circulație este reglată din fabrică în modul de funcționare la  $\Delta T$  constantă.**

**Pentru o funcționare corectă a centralei, se recomandă să nu modificați setările din fabrică.**

**În cazul în care este necesară modificarea setărilor pompei de circulație, contactați un Centru de Asistență.**

---



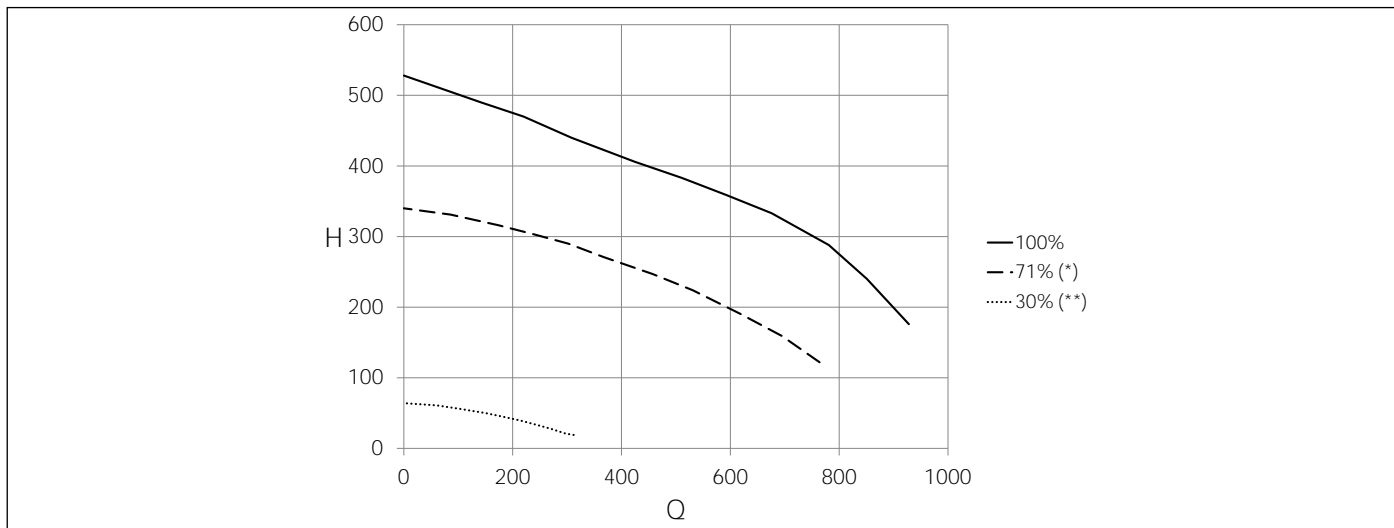


Fig. 20 Valori disponibile KC-KR-KRB 12

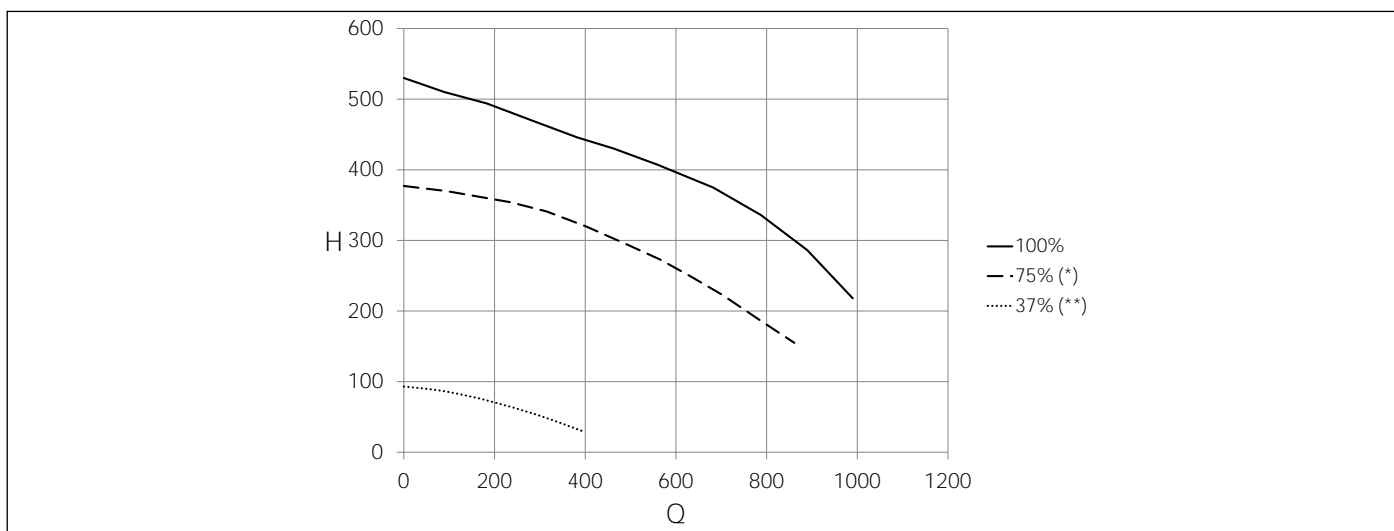


Fig. 21 Valori disponibile KC-KR-KRB 24

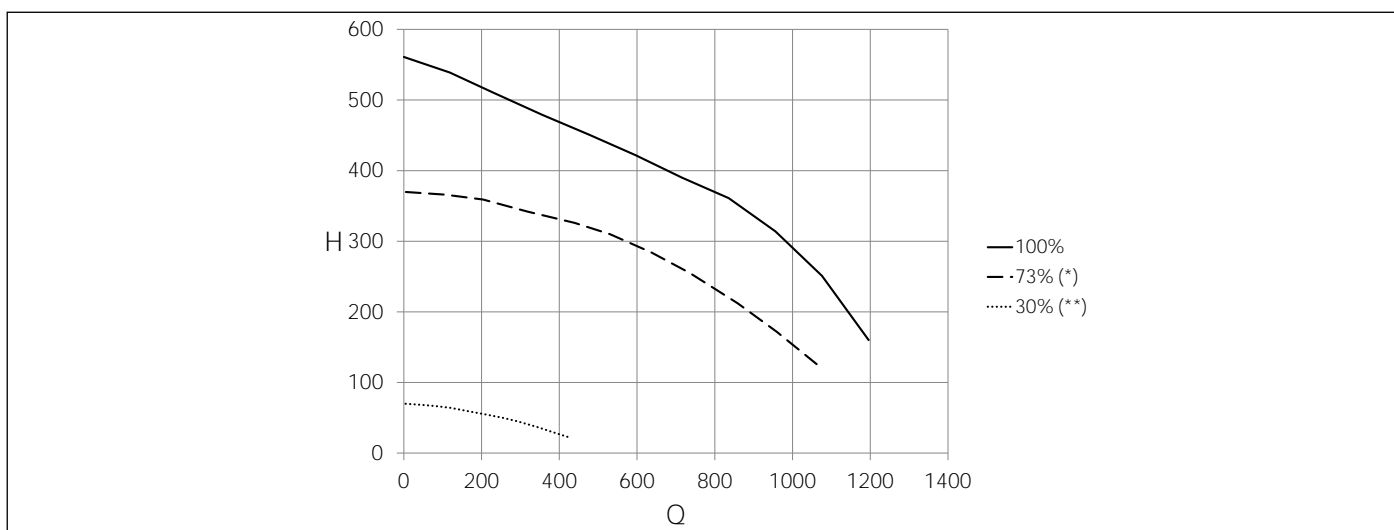


Fig. 22 Valori disponibile KC-KR-KRB 28

**Q**.....Debit (l/h)

**H**.....Valori disponibile (mbar)

(\*) Curbă minimă utilizabilă în instalații fără separator hidraulic

(\*) Curbă minimă utilizabilă în instalații cu separator hidraulic

### 3.17 Scheme electrice

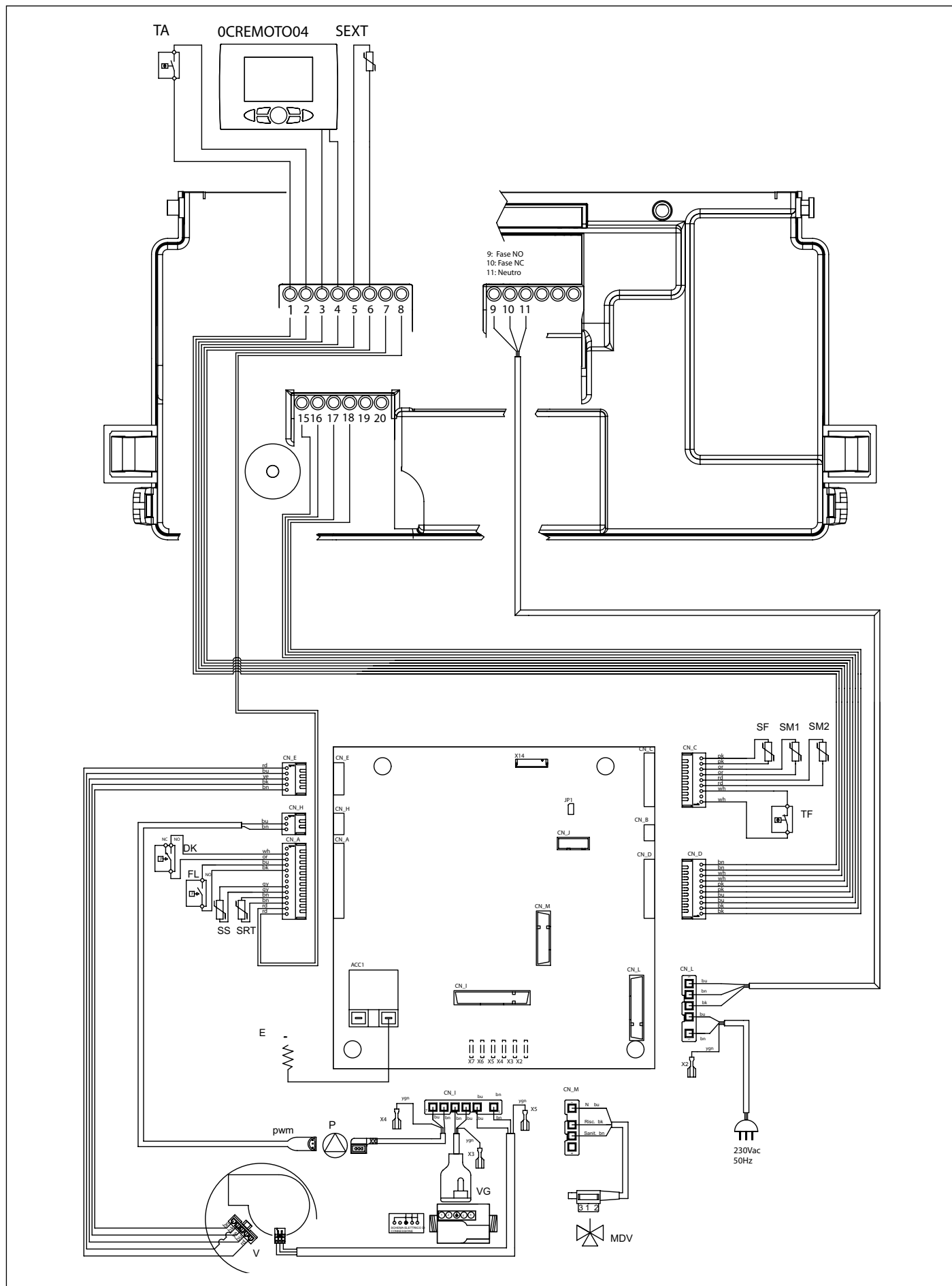


Fig. 23 Schema electrică KC

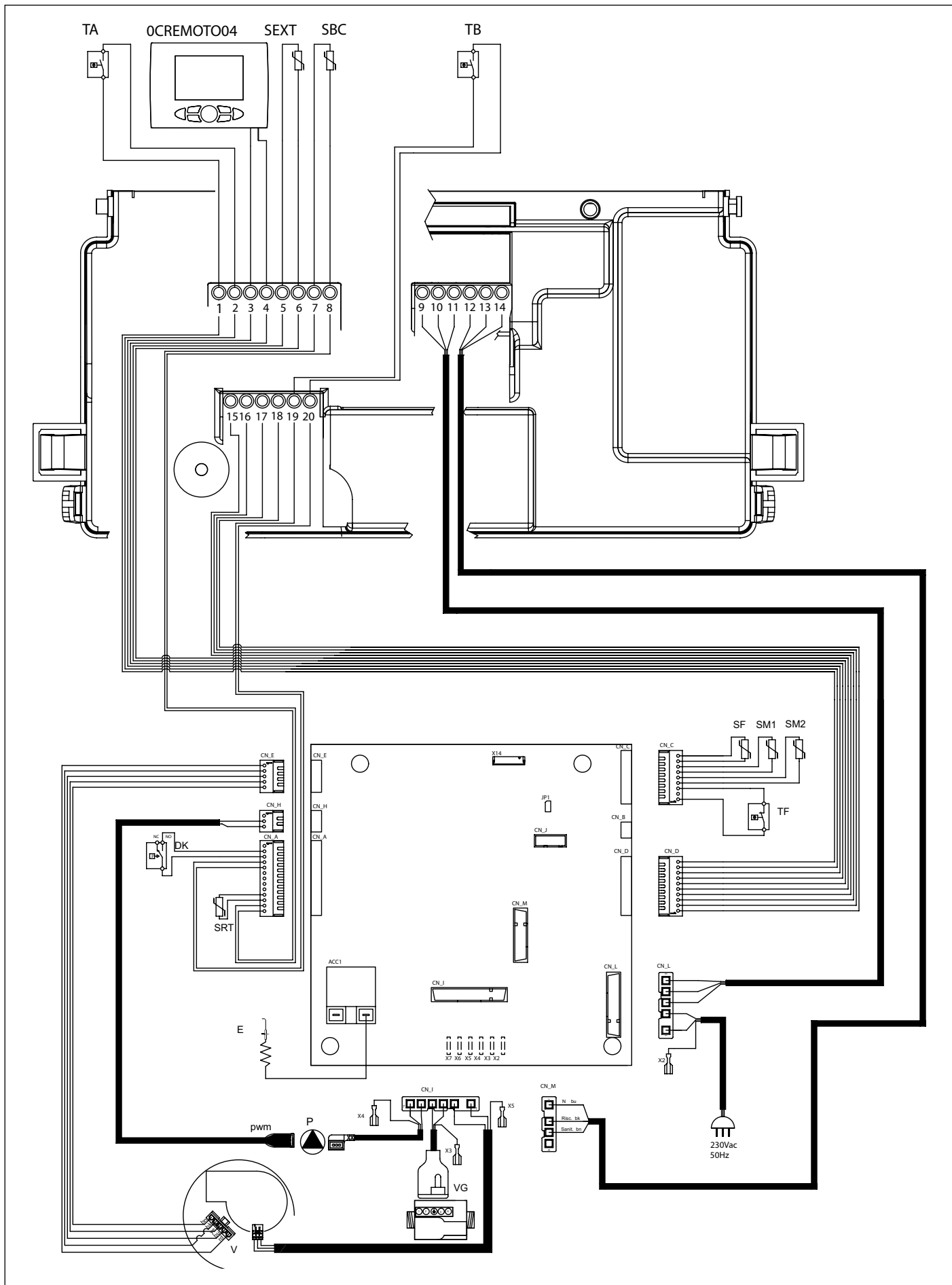


Fig. 24 Schema electrică KR

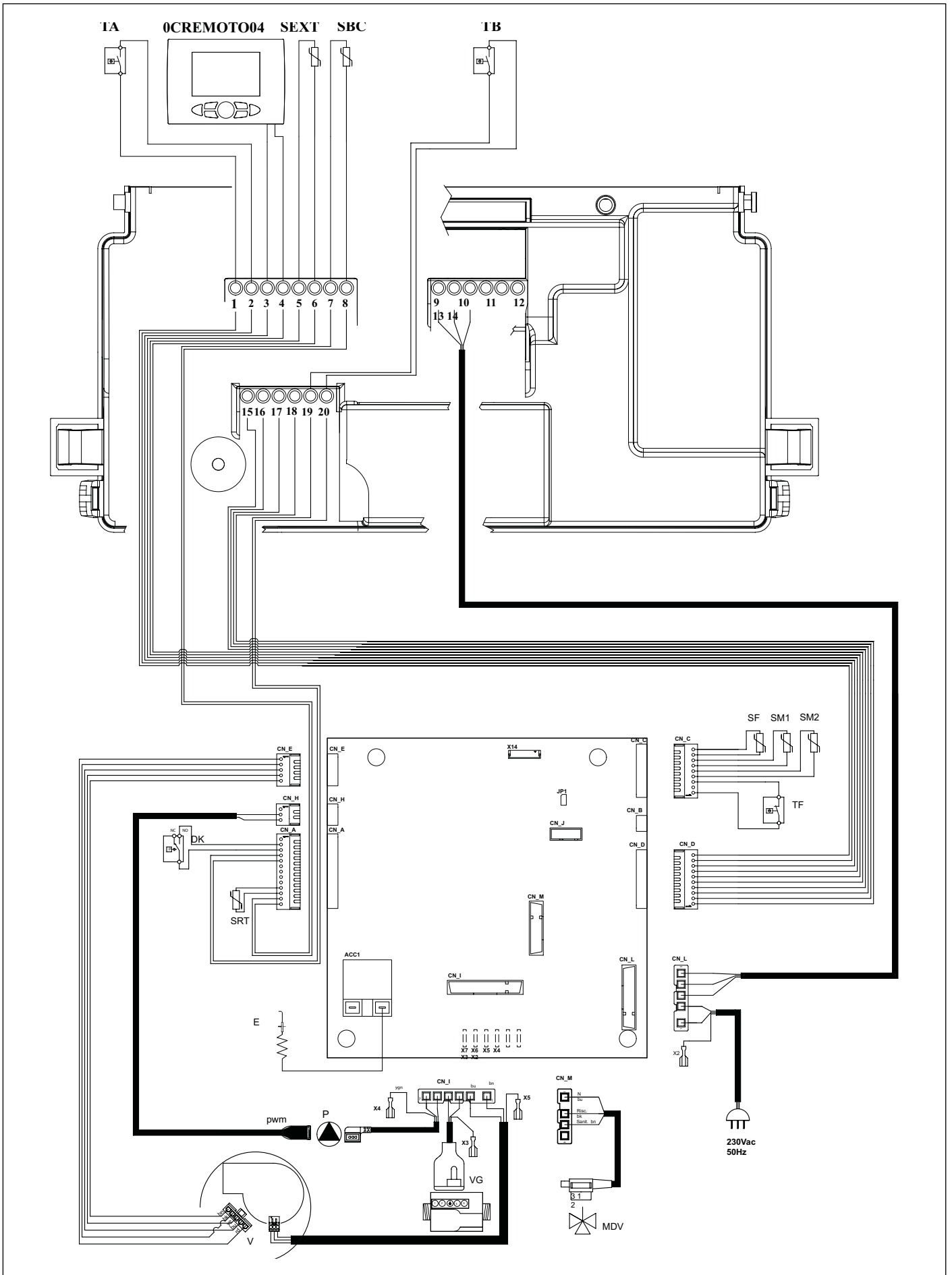


Fig. 25 Schema electrică KRB

**Conexiuni interne**

**DK:**.....presostat apă  
**FL:**.....fluxostatul  
**SS:** .....sondă apă caldă OUT NTC 10k Ohm la 25°C B=2435  
**SRT:**.....sondă retur NTC 10k Ohm la 25°C B=2435  
**SM1-SM2:**.....sondă încălzire NTC 10k Ohm la 25°C B=2435  
**SF:** .....sondă gaze arse NTC 10k Ohm la 25°C B=2435  
**TF:** .....termostat gaze arse  
**VG:**.....valvă gaz  
**P:**.....circulator centrală  
**PWM:**.....cablu de semnal PWM pentru pompa de circulație  
**MDV:**.....supapă de deviere electrică  
**E:**.....electrod de aprindere/detectare flacără  
**V:**.....ventilator fără perie  
**CN\_A-CN\_M:** .....conectori semnale/sarcini  
**X2-X7:**.....conectori de împământare

**Conexiuni în grija instalatorului**

**1-2:**.....termostat de ambianță (TA)  
**3-4:**.....Comanda la distanță (0CREMOTO04)  
**5-6:**.....sondă externă NTC 10K Ohm la 25°C B=3977 (SEXT)  
**7-8:**.....sondă boiler centrală (SBC, doar KR/KRB)  
**9-10-11:**.....releu programabil (230 Vac 5A cosφ=1)  
**9:** .....fază (NO)  
**10:**.....fază (NC)  
**11:**.....nul (OBIȘNUIȚ)  
**12-13-14:**.....valvă de deviere cu 3 căi (doar KR)  
**12:**.....apă caldă menajeră (nul, NC)  
**13:**.....încălzire (nul, NO)  
**14:**.....fază (COMUN)  
**15-16:**.....neutilizat  
**17-18:**.....neutilizat  
**19-20:**.....termostat boiler (TB)

**3.17.1 Relație între temperatura și rezistența nominală a tuturor sondelor NTC.**

T (°C)	0	2	4	6	8
0	27203	24979	22959	21122	19451
10	17928	16539	15271	14113	13054
20	12084	11196	10382	9634	8948
30	8317	7736	7202	6709	6254
40	5835	5448	5090	4758	4452
50	4168	3904	3660	3433	3222
60	3026	2844	2674	2516	2369
70	2232	2104	1984	1872	1767
80	1670	1578	1492	1412	1336
90	1266	1199	1137	1079	1023

Tab. 20 Relația "Temperatură – Rezistența nominală" a sondelor de temperatură

### 3.18 Adaptarea pentru utilizarea cu alte tipuri de gaz și reglarea arzătorului

#### ATENȚIE

Centralele termice sunt produse pentru tipul de gaz menționat pe eticheta de pe ambalaj și pe plăcuța cu date tehnice a centralei termice.

Eventualele transformări ulterioare vor trebui efectuate de personal calificat, care va beneficia de accesorii potrivite furnizate de producător și va efectua operațiuni de modificare și reglajele necesare pentru o bună funcționare.

- Deconectați centrala de la rețeaua de alimentare electrică.
- Înlăturați panoul frontal extern al centralei.
- Înlăturați panoul frontal al camerei de ardere, desfăcând șuruburile ce îl fixează de cadru.
- Înlăturați toba de aspirație având grijă să deșurubați mai întâi șuruburile care fixează amestecătorul (vezi Fig. 26 Tobă de aspirație).
- Deconectați conducta de gaz de la amestecător (vezi Fig. 26 Tobă de aspirație).
- Înlăturați amestecătorul desfăcând cele trei șuruburi tip imbus (vezi Fig. 27 Amestecător).
- Desfaceți corpul din plastic al amestecătorului, deșurubând cele două șuruburi de fixare (vezi Fig. 28 Corpul din plastic al amestecătorului).
- Desfaceți cele două duze ale amestecătorului utilizând o cheie cu imbus de 6 mm (vezi Fig. 28 Corpul din plastic al amestecătorului).
- Înșurubați noile duze ce corespund noului tip de gaz, indicate în Tab. 23 Diametri duze - diafragme (mm), având grijă să le înșurubați până la capăt fără a forța.

#### ATENȚIE

Dacă, ajungând la capătul locașului filetat, duza se învâрте în gol, atunci filetul este deteriorat și nu este garantată etanșeitarea acestuia. În acest caz este obligatorie înlocuirea completă a amestecătorului.

- Montați din nou corpul din plastic (Venturi) introducându-l în amestecător și înșurubând șuruburile de fixare, având grijă să nu deteriorați garniturile inelare montate la extremitățile corpului din plastic (vezi Fig. 28 Corpul din plastic al amestecătorului) și să respectați orientarea montajului (vezi Fig. 29 Orientare pentru montaj).
- Montați amestecătorul reasamblat la ventilator cu șuruburile cu imbus, având grijă să re poziționați între amestecător și ventilator, garnitura inelară de etanșare (vezi Fig. 28 Corpul din plastic al amestecătorului).
- Restabiliți alimentarea electrică și redeschideți robinetul de gaz.
- Modificați valoarea parametrului **P0-TSP0** în funcție de puterea centralei (vezi par. *Modificarea parametrului P0-TSP0* la pagina 63).
- Treceți apoi la reglarea valvei de gaz (vezi par. *Reglarea valvei de gaz* la pagina 64).

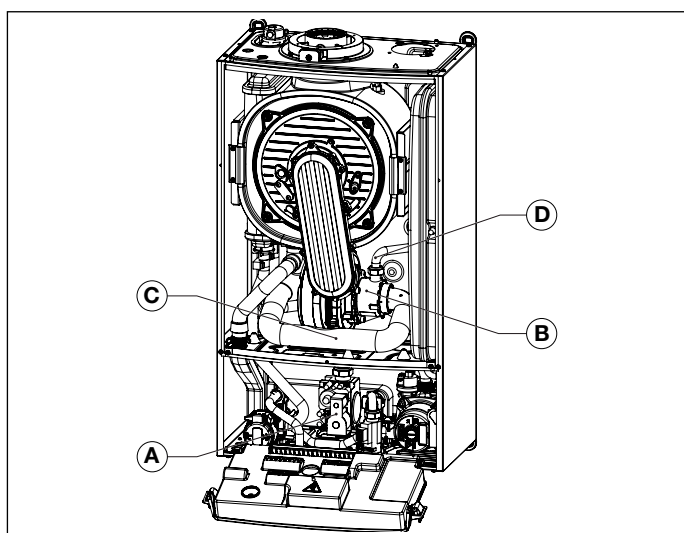


Fig. 26 Tobă de aspirație

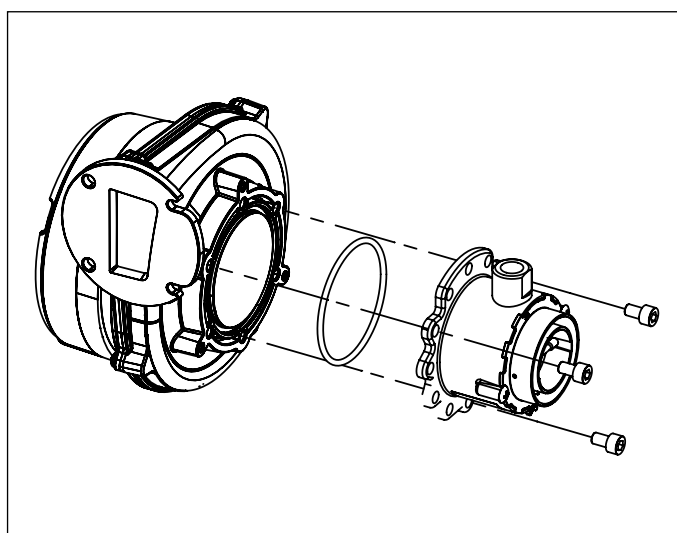


Fig. 27 Amestecător

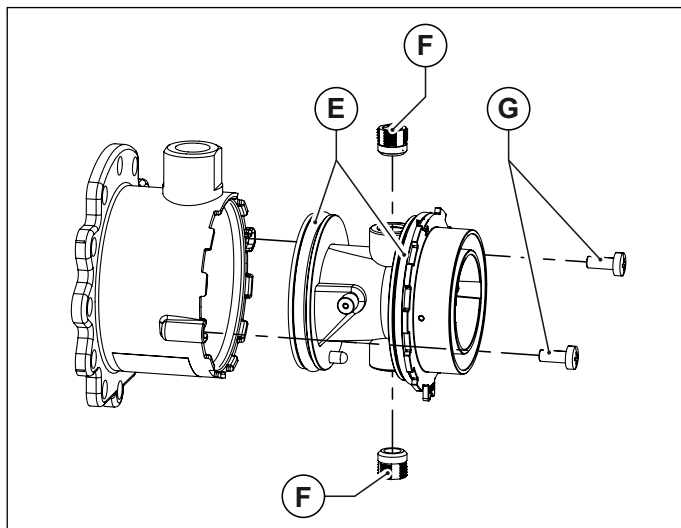


Fig. 28 Corpul din plastic al amestecătorului

- A. Valvă gaz
- B. Amestecător
- C. Tobă aer
- D. Țeavă gaz
- E. Garnitură inelară

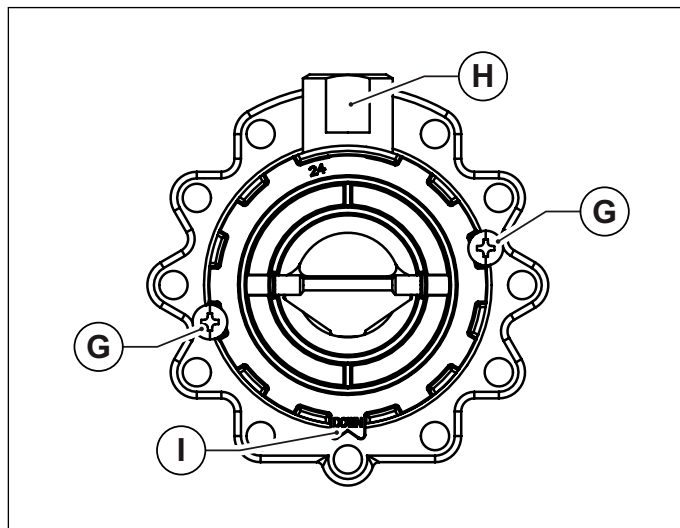


Fig. 29 Orientare pentru montaj

- F. Duze
- G. Șuruburi de fixare Venturi
- H. Racord gaz
- I. Limbă de orientare


### 3.18.1 Modificarea parametrului P0-TSP0

Centrala este dotată cu o serie de parametri care gestionează funcționarea.

Pentru a modifica parametrul, apăsați simultan tastele **Reset** e - **ÎNCĂLZIRE** timp de 3 secunde.

Cu ajutorul tastelor +/- **ÎNCĂLZIRE** se pot căuta parametrii.

Odată găsit parametrul dorit, apăsați tasta **ok**.

Simbolul  se aprinde, ceea ce indică faptul că este posibilă modificarea valorii parametrului.

Valoarea parametrului poate fi modificată cu ajutorul tastelor +/- **ÎNCĂLZIRE**.

Pentru a confirma modificarea valorii, apăsați tasta **ok**.


Pentru a ieși din modul de modificare parametri, apăsați tasta **Reset**.

Setare centrală	Valoare parametru P0-TSP0
12 kW Metan	0
12 kW Propan	5
24 kW Metan	1
24 kW Propan	3
28 kW Metan	2
28 kW Propan	4

Tab. 21 Valori parametru P0-TSP0

### 3.18.2 Reglarea valvei de gaz

#### Reglarea puterii maxime

- Asigurați-vă că termostatul de ambianță (opțional), dacă există, este în poziția **ON** (PORNIT).
- Selectați de la panoul de comandă modul DOAR ÎNCĂLZIRE, apăsând tasta "Selecție stare de funcționare" până când pe afișaj apare simbolul .
- Porniți funcția "curățare coș" (vezi *Funcția curățare coș* la pagina 45). Centrala trece în modul de funcționare la putere maximă.
- Dacă s-a efectuat un schimb al tipului de gaz, trebuie să accesați programarea și să setați parametrul **P0** în funcție de putere și de gazul de alimentare, așa cum se arată în Tab. 21 Valori parametru P0-TSP0.
- Verificați că valorile parametrilor **P4-P5-P6-P7-P8-P9** corespund celor indicate în Tab. 16 Limite reglabile pentru parametrii TSP și valori implicite în funcție de tipul de centrală termică (TSP0) - I.
- Reglați valoarea dioxidului de carbon (CO<sub>2</sub>) din gazele arse, rotind regulatorul de raport **B** (vezi Fig. 30 Reglare valoare dioxid de carbon) și asigurați-vă că reintră în limitele din Tab. 22 Valori ale CO<sub>2</sub> în gazele arse. Lăsați centrala în modul curățare și treceți la pasul următor de reglare la puterea minimă.

#### Reglarea puterii minime

- Setați funcționarea la minim, ținând apăsată tasta - **ÎNCĂLZIRE**, până când de pe afișaj dispăre valoarea ce corespunde vitezei minime a ventilatorului pentru puterea și gazul de alimentare a centralei, conform Tab. 16 Limite reglabile pentru parametrii TSP și valori implicite în funcție de tipul de centrală termică (TSP0) - I.
- Centrala trece în modul de funcționare la putere minimă.
- Reglați valoarea dioxidului de carbon (CO<sub>2</sub>) din gazele arse, rotind regulatorul de offset **C** (vezi Fig. 30 Reglare valoare dioxid de carbon) și asigurați-vă că reintră în limitele din Tab. 22 Valori ale CO<sub>2</sub> în gazele arse.
- Țineți apăsată tasta "Reset" pentru a încheia funcția de curățare.

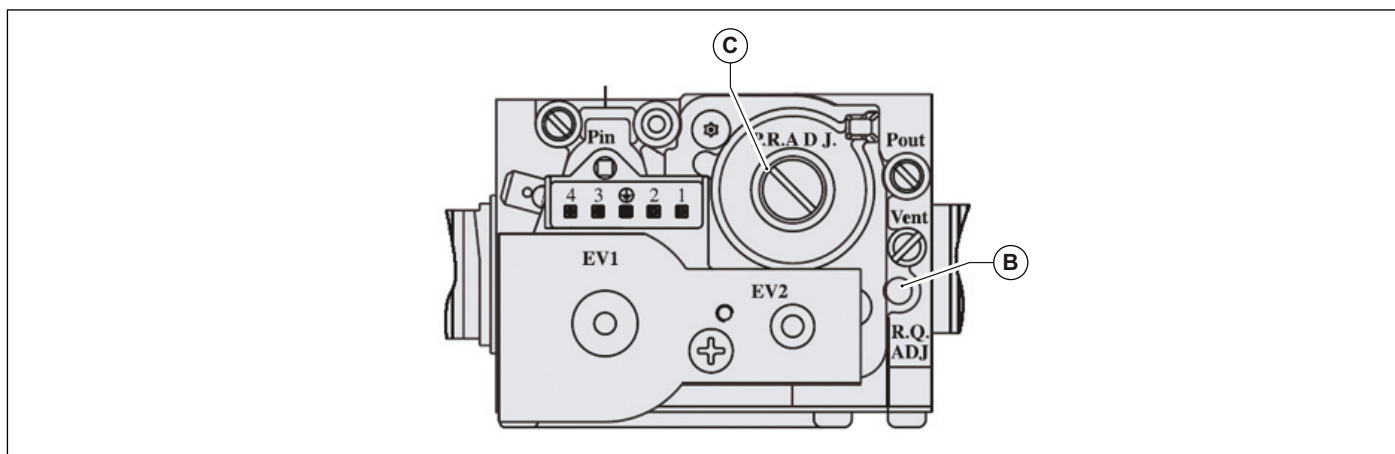


Fig. 30 Reglare valoare dioxid de carbon

Combustibil	Valoarea CO <sub>2</sub> (%)
12 kW Metan	9,0 - 9,3
12 kW Propan	10,0 - 10,3
24 kW Metan	9,0 - 9,3
24 kW Propan	10,0 - 10,0
28 kW Metan	9,0 - 9,3
28 kW Propan	10,0 - 10,3

Tab. 22 Valori ale CO<sub>2</sub> în gazele arse

Modelul	Metan	Propan
12 kW	3,05	2,50
24 kW	3,70	3,00
28 kW	4,00	3,30

Tab. 23 Diametru duze - diafragme (mm)



## 4. Testarea centralei

### 4.1 Verificări preliminare

Înainte de testarea centralei este necesar să verificați următoarele:

- conducta de evacuare a gazelor arse și partea terminală sunt instalate conform instrucțiunilor: **cu centrala termică pornită nu este tolerată nici o scurgere de gaze de combustie prin nicio garnitură;**
- tensiunea de alimentare a centralei termice este de 230 V ~ 50 Hz;
- instalația s-a umplut corect cu apă (presiunea indicată de manometru 1÷1,3 bari)
- robinetele de pe țevile din instalație sunt deschise;
- gazul din rețea coincide cu tipul de gaz pentru care este reglată centrala: în caz contrar efectuați conversia centralei termice pentru utilizarea gazului disponibil; această operație trebuie realizată de către personal tehnic calificat;
- robinetul de alimentare cu combustibil este deschis;
- **nu există scurgeri de gaze;**
- Întrerupătorul electric general amplasat în amonte de centrală este activat;
- supapa de siguranță de 3 bar nu este blocată;
- Nu sunt scurgeri de apă;
- sifonul de evacuare a condensului, montat în centrala termică, evacuează corespunzător condensul și nu este blocat.



### **ATENȚIE**

---

**Dacă centrala nu este montată în concordanță cu normele și standardele în vigoare, contactați persoana responsabilă cu instalația și anulați testarea centralei.**

---

### 4.2 Aprindere și stingere

Pentru pornirea/oprirea centralei respectați "**Instrucțiunile pentru utilizator**".

## 5. Întreținere



### ATENȚIE

**Toate operațiunile de întreținere (și de reparare) trebuie executate obligatoriu doar de personal calificat.**

Pentru operațiunile de întreținere și de reparații, producătorul recomandă clienților să se adreseze unui Centru de Asistență autorizat sau personalului calificat.

Întreținerea corespunzătoare a centralei garantează funcționarea în cele mai bune condiții, protejarea mediului, oamenilor, animalelor și bunurilor.

**Operațiile de întreținere trebuie să fie efectuate cel puțin o dată pe an.**



### ATENȚIE

**Înainte de a începe orice operațiune de întreținere care implică înlocuirea de componente și/sau de curățare internă a centralei termice, deconectați echipamentul de la rețeaua de alimentare electrică.**

### 5.1 Programul de întreținere

Operațiunile de întreținere înseamnă operațiuni de verificare și de curățare, după cum se specifică mai jos:

#### **Operațiuni de verificare:**

- Verificarea generală a centralei.
- Verificarea etanșeității circuitului de gaz al centralei și al rețelei de alimentare cu gaz a centralei.
- Verificarea presiunii gazului la intrarea în centrală.
- Verificarea aprinderii centralei.
- Verificarea integrității, a bunei stări materiale și a etanșeității țevilor de evacuare a gazelor arse.
- Verificarea generală a tuturor dispozitivelor de protecție a centralei.
- Verificarea în vederea identificării pierderilor de apă și a oxidării racordurilor centralei termice.
- Verificarea eficienței supapei de siguranță a instalației.
- Verificarea presiunii vasului de expansiune.
- Verificarea eficienței presostatului de apă.
- verificarea parametrilor de combustie ai centralei termice prin analiza gazelor arse;
- verificarea funcționării ventilatorului de combustie.
- verificarea evacuării corecte a condensului la sifonul de evacuare condens montat în centrala termică.

#### **Operațiuni de curățare:**

- Curățarea generală a componentelor interne ale centralei.
- Curățarea duzelor de gaz.
- Curățarea circuitului de aspirație aer și de evacuare gaze arse.
- Curățarea schimbătorului de căldură.
- curățarea sifonului și a țevilor de evacuare condens.

#### **La prima revizie tehnică verificați de asemenea:**

- ca încăperea să corespundă cerințelor pentru montarea centralei.
- Canalele de evacuare a gazelor arse, diametrul și lungimea acestora.
- Instalarea corectă a centralei, conform instrucțiunilor din prezentul.



### ATENȚIE

**În cazul în care centrala nu este în stare perfectă de funcționare și reprezintă un pericol pentru oameni, animale și bunuri trebuie să înștiințați persoana responsabilă cu instalația și să completați o declarație în acest sens.**

### 5.2 Analiza arderii

Verificarea parametrilor de combustie ai centralei termice pentru a evalua randamentul și emisiile poluante trebuie efectuat conform legilor și normelor în vigoare.

## 6. Dezafectare, demontare și eliminare



### **Atenție**

---

**În cazul în care vă decideți să dezafectați definitiv centrala, operațiunile de dezafectare, demontare și eliminare trebuie efectuate exclusiv de personal calificat.**

**Utilizatorul nu este autorizat să efectueze personal aceste operațiuni.**

---

Operațiunile de dezafectare, demontare și eliminare trebuie efectuate cu centrala la rece, după ce a fost deconectată de la rețeaua de gaz și de la rețeaua electrică.

Toate materialele din care este alcătuită centrala sunt reciclabile.

Odată demontată, centrala trebuie eliminată definitiv cu respectarea legislației în vigoare din țara de instalare.

## 7. Defecțiuni, cauze și soluții

### 7.1 Tabelul defecțiunilor tehnice

STAREA CENTRALEI	DEFECȚIUNEA	CAUZA POSIBILĂ	CE TREBUIE SĂ FACĂ UTILIZATORUL	CE TREBUIE SĂ FACĂ PERSONALUL CALIFICAT	
E01*	Arzătorul nu se aprinde	Lipsă gaz.	Verificați alimentarea cu gaz. Verificați dacă sunt deschise robinetele sau dacă s-au activat supapele de siguranță instalate pe țevile rețelei.		
		Valva de gaz este deconectată.	Contactați personalul calificat	Reconectați-o.	
		Valva de gaz este defectă.	Contactați personalul calificat	Înlocuiți-o.	
	Arzătorul nu se aprinde: nu există scânteele.	Plăcuța electronică este defectă.	Contactați personalul calificat	Înlocuiți-o.	
		Electrodul de aprindere este defect.	Contactați personalul calificat	Schimbați electrodul	
		Transformatorul de aprindere este defect.	Contactați personalul calificat	Înlocuiți transformatorul de aprindere.	
	Arzătorul se aprinde pentru câteva secunde și apoi se stinge.	Plăcuța electronică nu se aprinde: este defectă.	Contactați personalul calificat	Înlocuiți plăcuța electronică.	
		Plăcuța electronică nu detectează prezența flăcării: faza și nulul sunt inversate.	Contactați personalul calificat	Verificați conexiunea corectă a fazei și a nulului la rețeaua electrică.	
		Cablul electrodului de detectare este întrerupt.	Contactați personalul calificat	Reconectați sau schimbați cablul.	
		Electrodul de detectare este defect.	Contactați personalul calificat	Schimbați electrodul	
		Plăcuța electronică nu detectează prezența flăcării: este defectă.	Contactați personalul calificat	Înlocuiți plăcuța electronică.	
		Valoarea puterii de aprindere este prea scăzută.	Contactați personalul calificat	Creșteți puterea.	
	E02*	Temperatura de tur a depășit valoarea maximă admisă.	Puterea termică la minim este setată incorect.	Contactați personalul calificat	Verificați reglarea arzătorului.
Pompa de circulare este defectă.			Contactați personalul calificat	Înlocuiți-o.	
E03*	A acționat termostatul gazelor arse.	Pompa de circulare este blocată.	Contactați personalul calificat	Verificați conexiunea electrică a pompei.	
		Dificultate de tiraj la nivelul coșului.	Contactați personalul calificat	Verificați coșul și grătarele de aspirație a aerului de combustie.	
		Conducta de aspirație aer / evacuare gaze arse este obstrucționată.	Contactați personalul calificat	Verificați prezența blocajelor în conducte și înlăturați-le.	
E04**	Presiunea apei în instalația de încălzire este insuficientă.	Termostatul gazelor arse este defect.	Contactați personalul calificat	Înlocuiți-l.	
		Există scurgeri în instalație.	Verificați instalația.		
		Transductorul de presiune este deconectat.	Contactați personalul calificat	Reconectați-l.	
E05**	Defectare sondă de tur.	Transductorul de presiune este defect.	Contactați personalul calificat	Înlocuiți-l.	
		Sonda de tur este deconectată de la alimentarea electrică.	Contactați personalul calificat	Reconectați-o.	
		Sonda de tur este defectă.	Contactați personalul calificat	Înlocuiți-o.	

STAREA CENTRALEI	DEFECȚIUNEA	CAUZA POSIBILĂ	CE TREBUIE SĂ FACĂ UTILIZATORUL	CE TREBUIE SĂ FACĂ PERSONALUL CALIFICAT
E06**	Defectare sondă apă caldă (doar KC)	Sonda apă caldă este deconectată de la alimentarea electrică.	Contactați personalul calificat	Reconectați-o.
		Sonda apă caldă menajeră este defectă.	Contactați personalul calificat	Înlocuiți-o.
E07**	Defectare sondă gaze arse.	Sonda de gaze arse este deconectată de la alimentarea electrică.	Contactați personalul calificat	Reconectați-o.
		Sonda de gaze arse este defectă.	Contactați personalul calificat	Înlocuiți-o.
E12**	Defectare sondă boiler (KR/KRB cu boiler extern, opțional și sondă NTC).	Sonda este deconectată.	Contactați personalul calificat	Reconectați-o.
		Sonda este defectă.	Contactați personalul calificat	Înlocuiți-o.
E15**	Defectare sondă retur.	Sonda este deconectată.	Contactați personalul calificat	Reconectați-o.
		Sonda este defectă.	Contactați personalul calificat	Înlocuiți-o.
E31**	Defectare conexiune comandă la distanță (apare pe afișajul comenzii la distanță).	Comanda la distanță nu este conectată la plăcuța centralei.	Contactați personalul calificat	Reconectați-l.
		Comanda la distanță este defectă.	Contactați personalul calificat	Înlocuiți-l.
		Plăcuța electronică a centralei este defectă.	Contactați personalul calificat	Înlocuiți-o.
E35**	Intervenția termostatului de siguranță pentru protecția "zonei 2" de amestec. (doar cu kitul de zone "OKITZONE05" instalat)	Supapa de amestec este defectă sau avariata.	Contactați personalul calificat	Înlocuiți-o.
		Termostatul este deconectat.	Contactați personalul calificat	Reconectați-l.
		Termostatul este defect.	Contactați personalul calificat	Înlocuiți-l.
E36**	Defectare sondă de tur pe una din zonele instalate. (doar cu kitul de zone "OKITZONE05" instalat)	Sonda este deconectată.	Contactați personalul calificat	Reconectați-o.
		Sonda este defectă.	Contactați personalul calificat	Înlocuiți-o.
E40*	Defectare ventilator.	Ventilatorul este deconectat.	Contactați personalul calificat	Reconectați-l.
		Ventilatorul este defect.	Contactați personalul calificat	Înlocuiți-l.
E41**	Nu există comunicare între plăcuță și dispozitivele periferice (plăcuțe de zonă)	Plăcuțele de zonă nu sunt conectate.	Contactați personalul calificat	Reconectați-le.
		Plăcuțele de zonă sunt defecte.	Contactați personalul calificat	Înlocuiți-le.
E42	Eroare de configurare instalație hidraulică.	Valoare incorectă a parametrilor de setare de la plăcuța principală.	Contactați personalul calificat	Verificați valoarea parametrului P3.

STAREA CENTRALEI	DEFECȚIUNEA	CAUZA POSIBILĂ	CE TREBUIE SĂ FACĂ UTILIZATORUL	CE TREBUIE SĂ FACĂ PERSONALUL CALIFICAT
E51	Blocare cauzată de o defecțiune fizică a circuitului de siguranță.	Plăcuța electronică a centralei este defectă.	Contactați personalul calificat	Verificați plăcuța electronică a centralei.
E52				
E53				
E80*	$\Delta T$ dintre tur și retur nu se încadrează în condițiile limită.	Sondele de tur și/sau retur sunt defecte.	Contactați personalul calificat	Înlocuiți-le.
		Țeava by pass este obstrucționată.	Contactați personalul calificat	Eliberați-o de blocaje sau înlocuiți-o.
		Supapa de by pass nu este montată sau este montată greșit.	Contactați personalul calificat	Restabiliți configurarea corectă a supapei de ocolire.
		Circuitul primar al schimbătorului de căldură este obstrucționat.	Contactați personalul calificat	Curățați sau înlocuiți schimbătorul.
E86*	Temperatura de tur crește prea repede.	Pompa este blocată.	Contactați personalul calificat	Deblocați pompa.
		Pompa este defectă.	Contactați personalul calificat	Înlocuiți-o.
		În instalația de încălzire există aer.	Contactați personalul calificat	Dezerați centrala deschizând jolly de pe schimbător și pompă.
E87*	Temperatura de retur crește prea repede.	În centrală circulă apă străină	Contactați personalul calificat	Verificați să nu existe alte centrale sau surse de căldură suplimentare în cascadă.
		În instalația de încălzire există aer.	Contactați personalul calificat	Dezerați centrala deschizând jolly de pe schimbător și pompă.
E89***	Valoare anormală pentru temperatura gazelor arse.	Sonda de gaze arse de pe schimbător este defectă sau avariata.	Contactați personalul calificat	Înlocuiți-o.
E98	S-a atins numărul maxim de deblocări de la interfața centralei.	Utilizatorul a atins numărul maxim de erori resetabile de la centrală.	Apăsați tasta RESET	
E99	S-a atins numărul maxim de deblocări de la comanda la distanță.	Utilizatorul a atins numărul maxim de erori resetabile de la comanda la distanță.	Apăsați tasta RESET	

\* erori ce pot fi restabilite de utilizator, ținând apăsată tasta **RESET**

\*\* erori ce se restabilesc automat, se resetează automat atunci când anomalia este remediată

\*\*\* erori ce se resetează exclusiv de către responsabilul cu asistența tehnică

În cazul în care apar erorile **E73**, **E85**, **E90** și **E91**, contactați un Centru de Asistență Autorizat.

# DECLARAȚIA DE CONFORMITATE A CONSTRUCTORULUI

Directiva 2009/142/CE privind aparatele consumatoare de combustibili gazeși  
Directiva 92/42/CE privind cerințele de randament  
Directiva 2004/108/CE privind compatibilitatea electromagnetică  
Directiva 2006/95/CE privind tensiunea joasă  
Directiva 2009/125/CE privind eficiența energetică a echipamentelor de încălzire  
Directiva 2010/30/CE privind etichetarea energetică

**FONDITAL S.p.A.**  
cu sediul în  
Via Cerreto 40 - 25079 Vobarno (BS), Italy

## DECLARĂ

că produsele

**Delfis KC 12, Delfis KRB 12, Delfis KR 12**  
**Delfis KC 24, Delfis KRB 24, Delfis KR 24**  
**Delfis KC 28, Delfis KRB 28, Delfis KR 28**

sunt construite în conformitate

1. cu tipul descris în Certificatul de Verificare CE de Tip  
și în Certificatul de Verificare CE de Tip

**51CM4094/ED**  
**51CM4095DR/ED**


conform dispozițiilor Directivelor  
**Directiva 2009/142/CE privind aparatele consumatoare de  
combustibili gazeși**  
**Directiva 92/42/CE privind cerințele de randament**  
ale căror cerințe esențiale le îndeplinesc.

2. cu dispozițiile Directivei 2004/108/CE privind compatibilitatea electromagnetică.
3. cu dispozițiile Directivei 2006/95/CE privind tensiunea joasă.
4. cu dispozițiile Directivei 2009/125/CE privind eficiența energetică a echipamentelor de încălzire.
5. cu dispozițiile Directivei 2010/30/CE privind etichetarea energetică.

**Fondital S.p.A.**

Pentru conducere  
Responsabil Departament Tehnic

Ing. Roberto Cavallini



Vobarno, data fabricării sau a timbrului poștal

Dichiarazione di conformità  
caldaie

Delfis KX - Edizione 1 del 18 giugno 2015



OLIBMERO22

Fondital S.p.A.  
25079 VOBARNO (Brescia) Italia - Via Cerreto, 40  
Tel. +39 0365/878.31  
Fax +39 0365/878.304  
e mail: [info@fondital.it](mailto:info@fondital.it)  
[www.fondital.com](http://www.fondital.com)

Producătorul își rezervă dreptul de a aduce propriilor produse acele modificări pe care le consideră necesare sau utile, fără a dăuna caracteristicilor esențiale.

Uff. Pubblicità Fondital IST 04 C 430-01 - Luglio 2015 (07/2015)