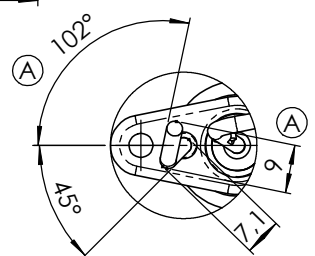
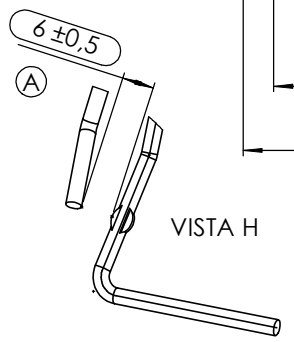
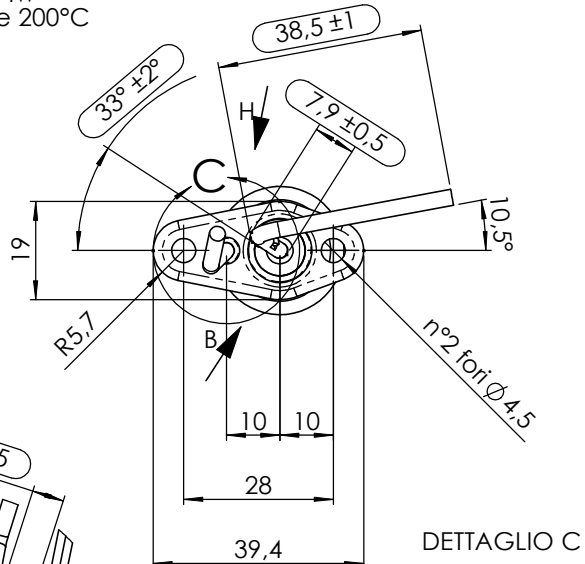
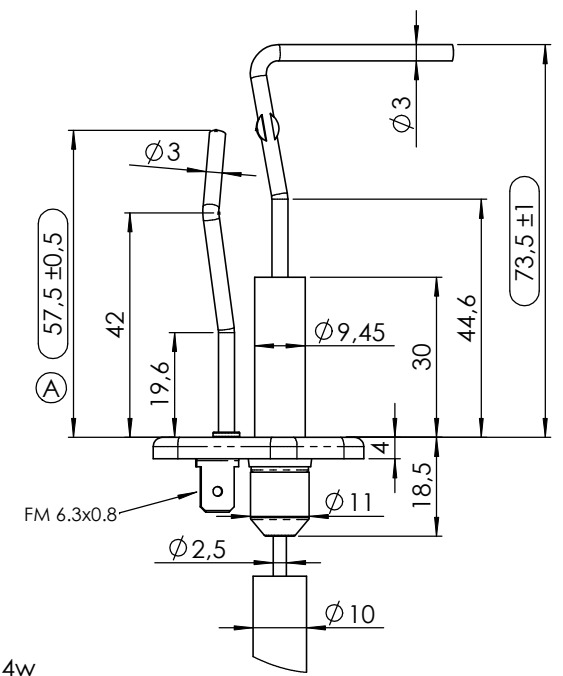
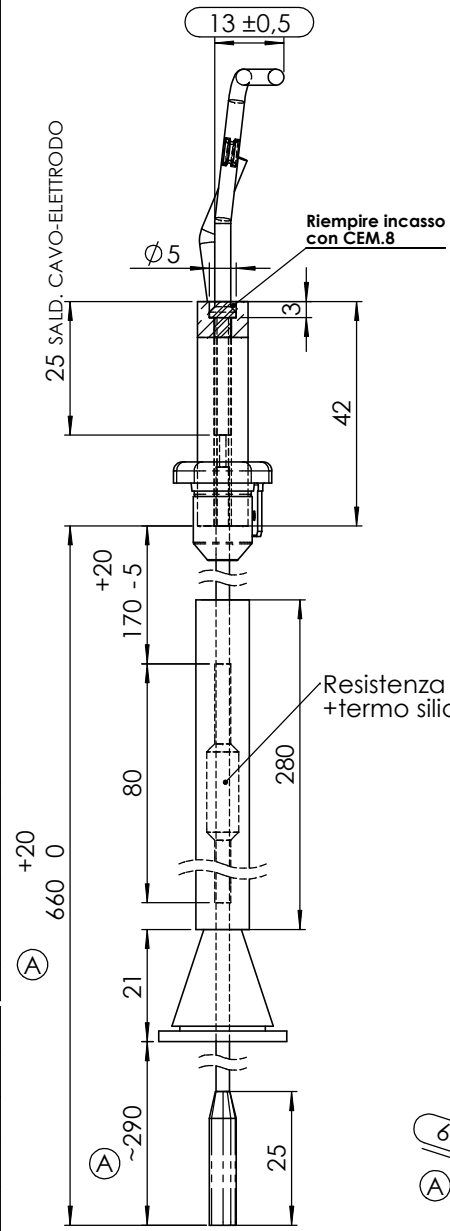


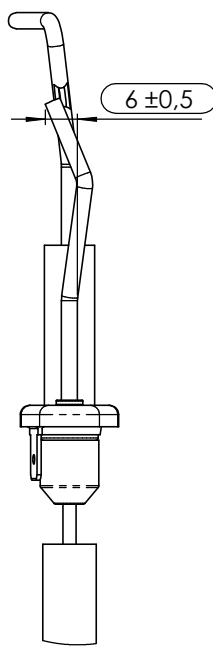
DESCRIZIONE MODIFICA  
VARIATA LUNGHEZZA CAVO, TOLLERANZA SPARK GAP ED INSERITA SCHIACCIATURA SUL FILO

FRMA  
EDIZIONE  
0

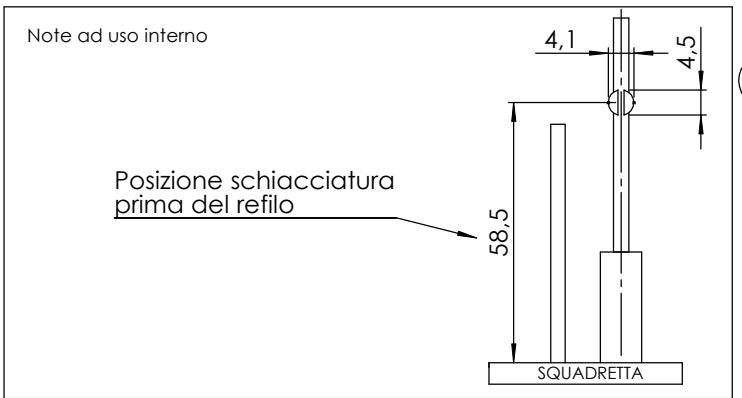
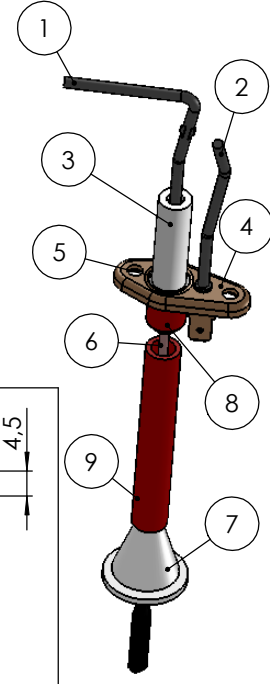
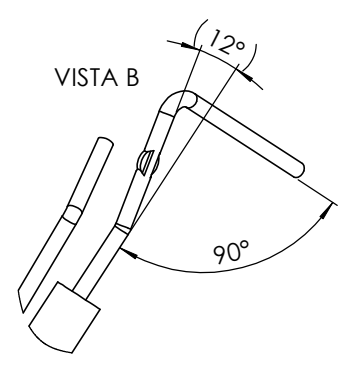
Classe di tolleranza	Scostamenti limite per dimensioni lineari UNI EN 22748									
	da 0,5	da 0,3	da 0,6	da 0,3	da 0,20	da 0,40	da 0,100	da 0,200	da 0,400	da 0,800
Dest.	fino a 0,3	fino a 0,6	fino a 0,30	fino a 0,20	fino a 0,40	fino a 0,100	fino a 0,200	fino a 0,400	fino a 0,800	fino a 1,600
f	± 0,05	± 0,05	± 0,10	± 0,15	± 0,20	± 0,30	± 0,50	± 1,20	± 2,00	± 4,00
m	± 0,10	± 0,10	± 0,20	± 0,30	± 0,50	± 1,20	± 2,00	± 3,00	± 4,00	± 8,00
c	± 0,20	± 0,30	± 0,50	± 0,80	± 1,20	± 2,00	± 3,00	± 4,00	± 6,00	± 8,00
v	± 0,50	± 0,80	± 1,00	± 1,50	± 2,50	± 4,00	± 6,00	± 8,00	± 10,00	± 15,00



Faston fem. 2.8x0.5 + termo nero 125°



Pos	Nr.	Codice	Descrizione	Dis	Mat.
1	1	31918845	Asta Kanthal D ø3	11666	Kanthal D
2	1	31915040	Asta Kanthal D ø3	11273	Kanthal D
3	1	02714171	Isolatore ø9,45	1899	Al2O3 95%-SM
4	1	23512551	Squadretta sagomata	9922	Fe Ni
5	1	23512994	Collare elastico	10073	Aisi 304
6	1	AB515030	Cavo teflon PFA ø2,5	14001	Teflon PFA
7	1	23515215	Passacavo	11351	Silicone
8	1	2359608	Cappuccio silicone	7439	Silicone rosso
9	1	23516647	Guaina siliconica	12079	Silicone



Sporgenza elettrodo da squadretta dopo refilo : 106.8 ± 0.3 DA VERIFICARE  
Sporgenza massa da squadretta dopo refilo : 58.5 ± 0.3 DA VERIFICARE

**(1) IL COLLARE ELASTICO NON DEVE SPORGERE DALLA SQUADRETTA**  
**LE TOLLERANZE DELL'ISOLATORE NON INDICATE SONO SECONDO DIN 40680/83m**

DESCRIZIONE : <b>ELETTRODO KD A TENUTA DI PRESSIONE</b>		MATERIALE: <b>VEDI NOTE</b>	
		FINITURA: <b>VEDI NOTE</b>	
		DISEGNATO: MA	
		CONTROLLATO:	
<b>CASTFUTURA</b>		TOLL. LUNGHEZZE: UNI EN 22768/96 - v	
Via Baccanello 1/B - Terno d'Isola 24030 Bergamo Italy Tel. ++39 035 4949411 Fax ++39 035 4940993		TOLL. ANGOLI: ±3	
SCALA: 1:1		DATA 13-07-2011	SOST. IL:
DIS. 13921		COD. 08218837	REV. 00A
E-mail: castfutura@castfutura.com		http://www.castfutura.com	