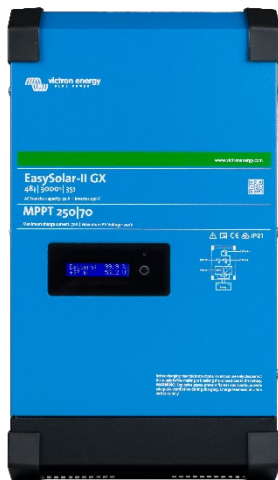


# EasySolar-II 48/3000/35-32 MPPT 250/70 GX

Soluția de energie solară all-in-one

www.victronenergy.com



EasySolar-II GX 3 kVA

## Soluția de energie solară all-in-one

Victron EasySolar-II GX conține următoarele componente:

- Un inverter/încărcător MultiPlus-II
- Un controler de încărcare solară SmartSolar MPPT -Tr
- Un dispozitiv GX cu un afișaj de 2 x 16 caractere.

Aceste elemente sunt pre-cablate împreună într-o singură unitate. Acest lucru simplifică mult majoritatea instalărilor, economisind timp și bani.

## Afișaj și Wi-Fi

Pe afișaj se pot citi parametrii bateriei, inverterului și controlerului de încărcare solară.

Aceiași parametri pot fi accesați cu un smartphone sau alt dispozitiv cu Wi-Fi.

În plus, Wi-Fi poate fi utilizat pentru a configura sistemul și pentru a modifica setările.

## Controlerul de încărcare solară

Ieșirea de curent continuu a SmartSolar MPPT este conectată în paralel cu conexiunea de curent continuu a inverterului / încărcătorului MultiPlus-II.

Mecanismul de pornire / oprire al MultiPlus-II controlează, de asemenea, SmartSolar MPPT.

## Dispozitivul GX

Dispozitivul GX integrat include:

- O interfață BMS-Can. Aceasta poate fi utilizată pentru conectarea unei baterii compatibile gestionată de CAN-bus. A se reține că acesta nu este un port compatibil cu VE.Can.
- Un port USB
- Un port Ethernet
- Un port VE.Direct

Dispozitivul GX controlează MultiPlus-II și SmartSolar MPPT printr-o conexiune VE.Bus și respectiv VE.Direct.



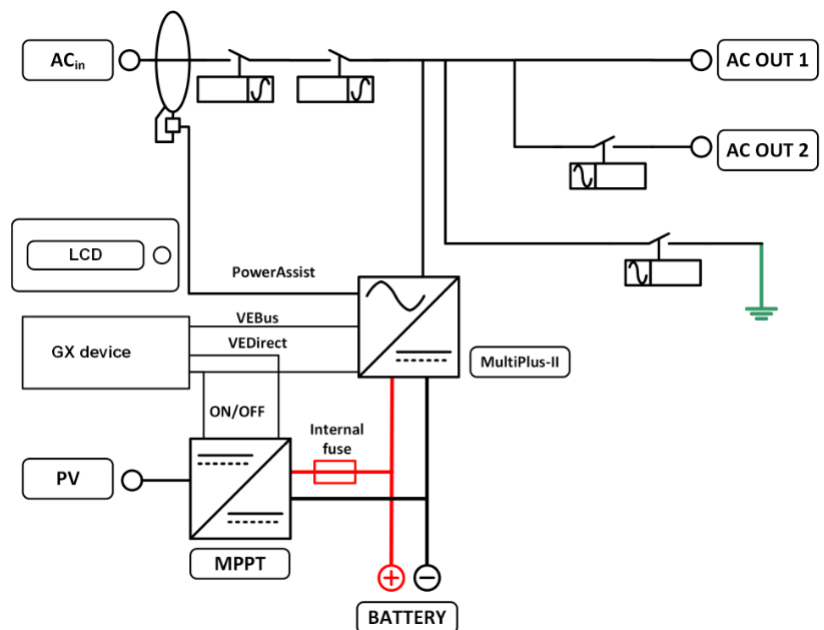
## Aplicația VRM pentru Wi-Fi

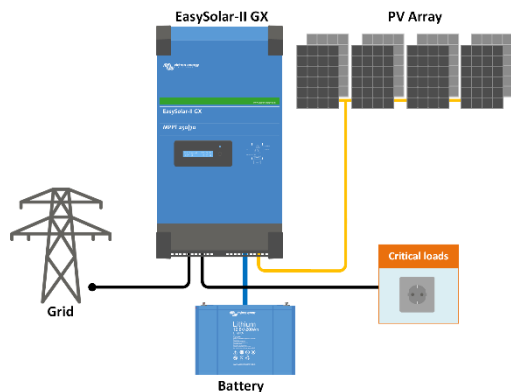
Monitorizați și gestionați sistemul dvs. Victron Energy de pe telefonul inteligent și de pe tabletă. Disponibil atât pentru iOS, cât și pentru Android.



## Portalul VRM

Site-ul nostru gratuit de monitorizare la distanță (VRM) va afișa toate datele de sistem într-un format grafic cuprinzător. Setările sistemului pot fi modificate de la distanță prin portal. Alarmerile pot fi primite prin e-mail.

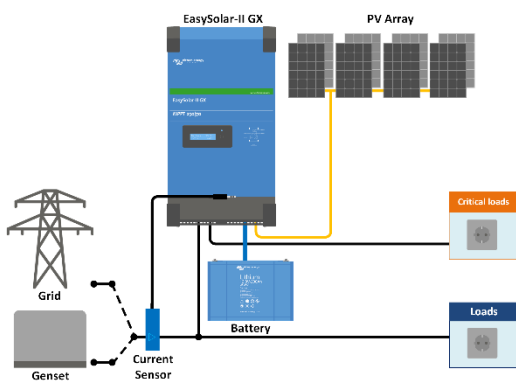




### Topologia rețelei în linie

EasySolar-II GX va folosi excesul de energie fotovoltaică pentru a încărca bateriile sau pentru a alimenta energia înapoi în rețea și va descărca bateria sau va utiliza energia din rețea pentru a suplimenta o lipsă de energie fotovoltaică. În caz de pană de curent, EasySolar-II GX va deconecta rețeaua și va continua să alimenteze consumatorii.

Consumatorii care ar trebui să se oprească atunci când curentul alternativ de intrare nu este disponibil pot fi conectați la o a doua ieșire (nu este afișată). Acești consumatori vor fi luați în considerare de funcțiile PowerControl și PowerAssist pentru a limita curentul alternativ de intrare la o valoare sigură.



### Topologia rețelei în paralel

EasySolar-II GX va utiliza date de la senzorul de curent alternativ extern (trebuie comandat separat) sau de la contorul de putere pentru a optimiza autoconsumul și, dacă este necesar, pentru a preveni alimentarea rețelei. În caz de pană de curent, EasySolar-II GX va continua să alimenteze consumatorii critici



### Senzor de curent 100A: 50mA

Pentru a implementa PowerControl și PowerAssist și pentru a optimiza autoconsumul cu detectarea curentului extern.

Curent maxim: 50 A resp. 100 A.

Lungimea cablului de conectare: 1 m.



### Zona de conexiuni

EasySolar-II GX	EasySolar-II 48/3000/35-32 MPPT 250/70 GX
<b>INVERTOR/ÎNCĂRCĂTOR</b>	
PowerControl & PowerAssist	Da
Transfer switch	32 A
Maximum AC input current	32 A
Auxiliary output	Da (32 A)
<b>INVERTOR</b>	
Gama de tensiuni de intrare	38 – 66 V
Ieșire	Tensiune ieșire: 230 VAC ± 2 % Frecvență: 50 Hz ± 0,1 % (1)
Putere de ieșire continuă la 25 °C (3)	3000 VA / 2400 W
Putere de ieșire continuă la 40 °C / 65 °C	2200 W / 1700 W
Puterea maximă aparentă de alimentare	3000 VA
Puterea de vârf	5500 W
Eficacitatea maximă	95 %
Putere de sarcină zero	11 W
Puterea de sarcină zero în mod AES	7 W
Puterea de sarcină zero în mod Căutare	2 W
<b>ÎNCĂRCĂTORUL</b>	
Intrare curent alternativ	Interval curent intrare: 187-265 VAC frecvență intrare: 45 – 65 Hz
„Absorbție” a tensiunii de încărcare	57,6 V
Tensiunea de încărcare „fluctuantă”	55,2 V
Mod stocare	52,8 V
Curent maxim încărcare baterie (4)	35 A
Senzor temperatură baterie	Da
Releu programabil (5)	Da
Protecție (2)	a - g
Port comunicație VE.Bus	Pentru operare paralelă și trifazată, monitorizare de la distanță și integrare a sistemului
Port com. pentru scop general	Da , 2x
<b>CONTROLERUL ÎNCĂRCĂTORULUI SOLAR</b>	
Modelel	SmartSolar MPPT 250/70-Tr
Curent maxim de ieșire	70 A
Puterea PV maximă	4000 W
Tensiunea maximă a circuitului PV deschis	250 V
Eficacitate maximă	98 %
Autoconsum	20mA
„Absorbție” a tensiunii de încărcare, imp	57,6 V
Tensiunea de încărcare „fluctuantă”, setare implicită	55,2 V
Protecție (2)	a – e
<b>GENERALITĂȚI</b>	
Interfețe	BMS-Can, USB, Ethernet, VE.Direct, Wi-Fi
Pornit-oprit de la distanță	Da
Interval temperaturi de operare	-40 to +65 °C (răcire asistată de ventilator)
Umiditate (fără condensare):	max 95 %
<b>CARCASĂ</b>	
Material și Culoare	aluminiu (albastru RAL 5012)
Categoria de protecție	IP21
Conexiune baterie	șuruburi M8
Conexiune PV	șuruburi M6
Conexiune curent alternativ 230V	Terminale înșurubate 13 mm <sup>2</sup> (6 AWG)
Greutate	26kg
Dimensiuni (îxlxd)	506 x 275 x 237 mm
<b>STANDARDE</b>	
Siguranță	EN-IEC 60335-1, EN-IEC 60335-2-29 EN-IEC 62109-1, EN-IEC 62109-2
Emisie / imunitate	EN 55014-1, EN 55014-2 EN-IEC 61000-3-2, EN-IEC 61000-3-3 IEC 61000-6-1, IEC 61000-6-2, IEC 61000-6-3
Controlul izolării	A se vedea website-ul nostru
1) Poate fi ajustat la 60 Hz	3) Sarcină neliniară, factor de vârf 3 : 1
2) Cheie de protecție:	4) La 25 °C în mediul ambiant
a) curtcircuit de ieșire	5) 5Releu programabil care poate fi setat pentru alarmă generală, curent continuu sub tensiune sau funcția de pornire / oprire a grupului electrogen. Putere nominală: 230 V / 4 A, putere nominală: 4 A până la 35 VDC și 1 A până la 60 VDC
b)suprasarcină	
c)tensiune prea ridicată a bateriei	
d)tensiune prea joasă a bateriei	
e)temperatură prea ridicată	
f)230 VAC la ieșirea inverterului	
g)Pulsajia tensiunii de intrare prea mare	