



## **Fronius Symo 10 - 20 kW Fronius Eco**

RO

Manual de instalare

Invertor cuplat la rețea





# Cuprins

Alegerea locației și a poziției de montaj .....	5
Explicarea indicațiilor de siguranță .....	5
<b>SIGURANȚĂ</b> .....	5
Utilizarea conformă .....	6
Alegerea locației .....	7
Explicarea simbolurilor - Poziția de montaj .....	8
Alegerea locației în general .....	9
Montarea suportului de montaj .....	10
<b>SIGURANȚĂ</b> .....	10
Alegerea diblurilor și șuruburilor .....	10
Șuruburi recomandate .....	10
Deschiderea inverterului .....	10
Montarea suportului de montaj pe un perete .....	11
Montarea suportului de montaj pe un stâlp sau o grindă .....	12
Montarea suportului de montaj pe o grindă metalică .....	12
A nu se întinde sau deforma suportul de montaj .....	13
Racordarea inverterului la rețeaua publică (AC) .....	14
Siguranță .....	14
Monitorizarea rețelei .....	14
Structura cablurilor AC .....	14
Racordarea cablurilor din aluminiu .....	14
Borne de racordare AC .....	15
Secțiunea cablului AC .....	15
Racordarea inverterului la rețeaua publică (AC) .....	16
Siguranță maximă pe partea de curent alternativ .....	18
Siguranțe de linie .....	19
Fronius Eco - siguranțe de linie .....	19
Indicații pentru inverterul Multi- MPP tracker .....	21
Inverter Multi MPP tracker .....	21
Racordarea șirurilor de module solare la inverter (DC) .....	23
Siguranță .....	23
Generalități despre modulele solare .....	23
Bornele de racordare DC .....	24
Racordarea cablurilor din aluminiu .....	24
Racordarea șirurilor de module solare la inverter .....	25
Comunicare de date .....	28
Pozarea cablurilor de comunicare date .....	28
Montarea Datamanager în inverter .....	28
Suspendarea inverterului pe suportul de montaj .....	31
Suspendarea inverterului pe suportul de montaj .....	31
Prima punere în funcțiune .....	34
Prima punere în funcțiune a inverterului .....	34
Indicații privind actualizarea software .....	36
Indicații privind actualizarea software .....	36
Stick USB ca înregistrator de date și pentru actualizarea software a inverterului .....	37
Stick USB ca înregistrator de date .....	37
Datele de pe stick-ul USB .....	37
Cantitatea de date și capacitatea de stocare .....	38
Memorie tampon .....	39
Stick-uri USB adecvate .....	39
Stick USB pentru actualizarea software-ului inverterului .....	40
Îndepărtarea stick-ului USB .....	40
Indicații privind întreținerea .....	41
Întreținere .....	41
Curățare .....	41
Furtunuri de protecție pentru cabluri Australia .....	42
Etichetă autocolantă cu numărul de serie, pentru a fi utilizată de către client .....	43
Etichetă autocolantă cu numărul de serie, pentru a fi utilizată de către client (Serial Number Sticker for Customer Use) .....	43
Opțiuni DC SPD .....	44

Montarea opțiunii DC SPD .....	44
Schema de conexiuni.....	45
Cablarea opțiunii DC SPD .....	45
Setări în meniul Basic .....	46
Option DC-plug +- pair MC4 .....	47
Generalități.....	47

# Alegerea locației și a poziției de montaj

## Explicarea indicațiilor de siguranță



**PERICOL!** Indică un pericol iminent. Dacă acesta nu este evitat, urmările pot fi decesul sau răni extrem de grave.



**AVERTIZARE!** Indică o situație posibil periculoasă. Dacă aceasta nu este evitată, urmările pot fi decesul și răni extrem de grave.



**ATENȚIE!** Indică o situație care poate genera prejudicii. Dacă aceasta nu este evitată, urmările pot fi răni ușoare sau minore, precum și pagube materiale.



**REMARCĂ!** Indică posibilitatea afectării rezultatelor muncii și al unor posibile defecțiuni ale echipamentului.

**IMPORTANT!** Indică sfaturi privind utilizarea și alte informații utile. Nu este o avertizare privind o situație periculoasă sau care poate genera prejudicii.

Dacă vedeți unul dintre simbolurile prezentate în capitolul "Prevederi de siguranță" este necesară atenție sporită.

## SIGURANȚĂ



**AVERTIZARE!** Operarea defectuoasă și lucrările executate incorect pot cauza vătămări corporale și daune materiale grave. Punerea în funcțiune a sistemului hibrid poate fi efectuată doar de către personalul calificat și doar în condițiile respectării dispozițiilor tehnice. Înainte de instalare și punere în funcțiune citiți instrucțiunile de instalare și manualul de utilizare.



**AVERTIZARE!** Lucrările efectuate incorect pot cauza vătămări corporale grave sau pagube materiale majore. Montarea și racordarea unei protecții la supratensiune poate fi efectuată doar de către electro-instalatorii autorizați! Respectați normele de siguranță! Înainte de efectuarea oricăror lucrări de racordare asigurați-vă că părțile AC și DC din fața inverterului sunt scoase de sub tensiune.

### Protecție anti-incendiu



**PRECAUȚIE!** Pericol de deteriorare a invertoarelor și a altor componente conductoare de electricitate ale unei instalații fotovoltaice din cauza lucrărilor de instalare defectuoase sau necorespunzătoare. Instalațiile defectuoase sau necorespunzătoare pot duce la supraîncălzirea cablurilor și a punctelor de prindere precum și la formarea de arcuri electrice. Acestea pot provoca daune termice, care, ulterior, pot duce la incendii.

La racordarea cablurilor AC și DC respectați următoarele:

- Toate bornele de racordare se strâng cu cuplul indicat în manualul de utilizare

- Toate bornele de pământare (PE / GND) se strâng cu cuplul indicat în manualul de utilizare, chiar și bornele de pământare libere
- Cablurile nu se suprasolicită
- Cablurile se verifică în ceea ce privește deteriorarea și pozarea corectă
- Indicațiile de siguranță, manualul de utilizare precum și dispozițiile locale de racordare trebuie respectate



Fixați invertoarele în poziție stabilă pe suportul de montaj, folosind șuruburi de fixare strânse la cuplul indicat în manualul de utilizare.

Puneți invertoarele în funcțiune doar după ce șuruburile de fixare au fost bine strânse!



**REMARCĂ!** Fronius nu își asumă nicio răspundere pentru costurile generate de întreruperea producției, cheltuielile pentru instalatori etc. care pot interveni din cauza unui arc electric detectat și a consecințelor acestuia.

Fronius nu își asumă nicio răspundere pentru foc și incendii declanșate în ciuda montajului integrat a sistemului de detectare/întrerupere a arcului electric (de ex. printr-un arc electric paralel).



**REMARCĂ!** Înainte ca invertoarele să fie resetate după detectarea unui arc electric, se va verifica întreaga instalație fotovoltaică pentru a nu prezenta eventuale deteriorări.

Prevederile producătorului pentru conectare, instalare și exploatare trebuie respectate obligatoriu. Efectuați cu atenție toate lucrările de instalare și conectare urmând prevederile și normele, pentru a reduce la minimum potențialul de pericol.

Cuplurile de strângere de la respectivele puncte de prindere sunt indicate în manualele de utilizare ale aparatelor.

## Utilizarea conformă

Invertoarele solare sunt concepute exclusiv pentru a transforma curentul continuu generat de modulele solare în curent alternativ și pentru a-l alimenta în rețeaua electrică publică. Sunt considerate neconforme:

- orice altă utilizare în afară de cea prevăzută
- modificările aduse invertoarelor, care nu sunt recomandate expres de către Fronius
- montajul componentelor care nu sunt recomandate sau distribuite exclusiv de către Fronius.

Producătorul nu este responsabil pentru daunele astfel rezultate. Toate pretențiile de garanție se anulează.

Utilizarea conformă presupune și

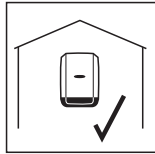
- citirea și respectarea tuturor indicațiilor, precum și a indicațiilor de siguranță și pericol din instrucțiunile de utilizare
- respectarea activităților de verificare și a lucrărilor de întreținere
- montajul conform instrucțiunilor de utilizare

La dimensionarea instalației fotovoltaice aveți grijă ca toate componentele acestea să funcționeze exclusiv în intervalele lor de funcționare prestabilite.

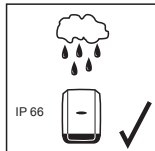
Țineți cont de toate măsurile recomandate de producătorul modulelor solare pentru păstrarea proprietăților modulului solar timp îndelungat.

Respectați dispozițiile companiei de electricitate pentru alimentarea în rețea și metodele de conectare.

## Alegerea locației

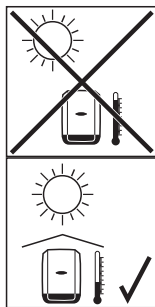


Invertorul este adecvat pentru montajul în spații interioare.

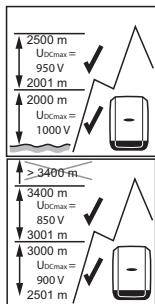


Invertorul este adecvat pentru montajul în spații exterioare.

Datorită tipului său de protecție IP 66, invertorul este rezistent la jeturile de apă și poate fi utilizat și în medii umede.



Pentru a reduce la minimum încălzirea invertorului, este interzisă expunerea acestuia la radiațiile directe ale soarelui. Invertorul se va monta într-o poziție protejată, de ex. în zona modulelor solare sau sub o streașină.



### Fronius Symo:

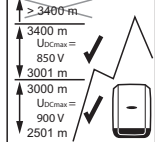
$U_{DCmax}$  la o altitudine de:

0 până la 2000m = 1000 V

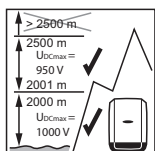
2001 până la 2500m = 950 V

2501 până la 3000m = 900 V

3001 până la 3400m = 850 V



**IMPORTANT!** Invertorul nu poate fi montat și exploatat la o altitudine de peste 3400 m.



### Fronius Eco:

$U_{DCmax}$  la o altitudine de:

0 până la 2000m = 1000 V

2001 până la 2500m = 950 V

**IMPORTANT!** Invertorul nu poate fi montat și exploatat la o altitudine de peste 2500 m.



Este interzisă montarea invertorului:

- într-o zonă care conține amoniac, vapori iritanți, acizi sau săruri (de ex. locuri de depozitare a îngrășămintelor, deschideri de aerisire ale grajdurilor, instalații chimice, tăbăcării etc.)



Din cauza generării de zgomot în anumite stări de funcționare, este interzis montajul invertorului în imediata vecinătate a spațiilor de locuit.



Este interzisă montarea invertorului în:

- spații cu pericol de accidentare sporit cauzat de animale domestice (cai, vaci, oi, porci etc.)
- grajduri și anexe adiacente
- depozite și spații de stocare pentru paie, fân, furaje tocate, nutrețuri concentrate, îngrășăminte etc.



În principiu inverterul este etanș la praf. În zonele unde depunerile intense de praf sunt ceva obișnuit, este totuși posibil ca suprafețele de răcire să se prăfuiască și să afecteze astfel randamentul termic. În acest caz este necesară curățarea periodică. Din acest motiv nu se recomandă montarea în spații și medii cu depuneri intense de praf.



Este interzisă montarea inverterului în:

- sere
- depozite și spații de preparare pentru fructe, legume și produse viticole
- spații pentru prepararea boabelor, a nutrețului verde și furajelor

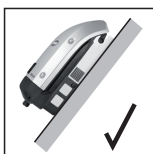
### Explicarea simbolurilor - Poziția de montaj



Inverterul este adecvat pentru montajul în poziție verticală pe un perete vertical sau pe o coloană.



Inverterul este adecvat pentru montajul în poziție orizontală.



Inverterul este adecvat pentru montajul pe o suprafață înclinată.



Nu montați inverterul pe o suprafață înclinată cu racordurile orientate în sus.



Nu montați inverterul în poziție înclinată pe un perete vertical sau pe o coloană verticală.



Nu montați inverterul în poziție orizontală pe un perete vertical sau pe o coloană verticală.





Nu montați inverterul cu racordurile orientate în sus, pe un perete vertical sau o coloană verticală.



Nu montați inverterul în consolă, cu racordurile orientate în sus.



Nu montați inverterul în consolă, cu racordurile orientate în jos.

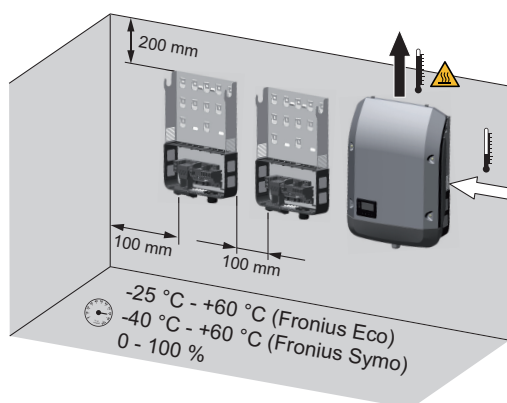


Nu montați inverterul pe tavan.

### Alegerea locației în general

La alegerea locației pentru inverter respectați următoarele criterii:

#### Instalarea doar pe suport stabil



Temperaturi ambiante maxime:  
-40 °C / +60 °C (Fronius Symo)  
-25 °C / +60 °C (Fronius Eco)

umiditate relativă a aerului:  
0 - 100 %

Fluxul de aer în interiorul inverterului circulă de la dreapta în sus (alimentare cu aer rece dreapta, evacuare aer cald în sus).

Aerul uzat poate atinge o temperatură de 70° C.

În cazul montării inverterului într-un tablou de comandă sau într-un spațiu similar închis asigurați evacuarea corespunzătoare a căldurii prin ventilare forțată

În cazul instalării inverterului pe pereții exteriori ai grajdurilor pentru animale, respectați o distanță de minim 2 m de la inverter la deschiderile de aerisire și ale clădirii, în toate direcțiile.

Locul de montaj nu trebuie expus încărcării suplimentare cu amoniac, vapori iritanți, săruri sau acizi.

# Montarea suportului de montaj

---

## SIGURANȚĂ



**AVERTIZARE!** Un șoc electric poate fi mortal. Pericol din cauza tensiunii reziduale a condensatorilor. Respectați timpul necesar pentru descărcarea condensatorilor. Timpul necesar pentru descărcare este de 5 minute.



**ATENȚIE!** Pericol de deteriorare a invertorului prin murdărire sau apă la bornele de racordare și contactele zonei de racordare.

- La perforare aveți grijă ca bornele de racordare și contactele din zona de racordare să nu se murdărească sau să se umezească.
- Suportul de montaj fără partea de putere nu corespunde tipului de protecție al invertorului și de aceea nu poate fi montat fără partea de putere. La montaj protejați suportul de montaj împotriva murdăririi și a umidității.



**REMARCĂ!** Tipul de protecție IP 66 este valabil numai atunci când

- invertorul este suspendat în suportul de montaj și este fixat bine în șuruburi pe suportul de montaj,
- capacul pentru zona de comunicare date de la invertor este montat și fixat bine în șuruburi.

Pentru suportul de montaj fără invertor este valabil tipul de protecție IP 20!

---

## Alegerea diblurilor și șuruburilor

**IMPORTANT!** În funcție de suprafața suport, pentru montajul suportului de montaj sunt necesare materiale de fixare diferite. De aceea, materialele de fixare nu sunt incluse în pachetul de livrare al invertorului. Montorul este responsabil pentru alegerea corectă a materialului de fixare.

---

## Șuruburi recomandate

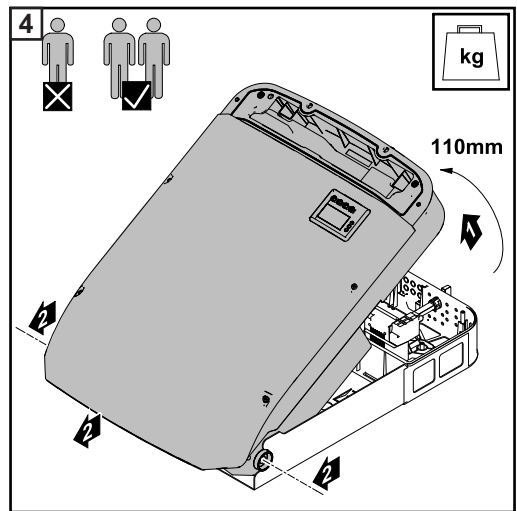
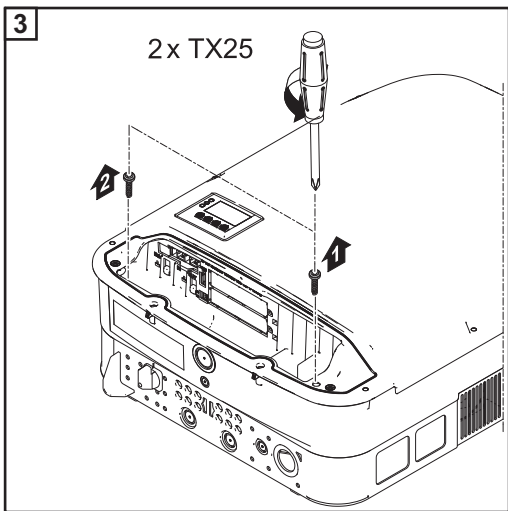
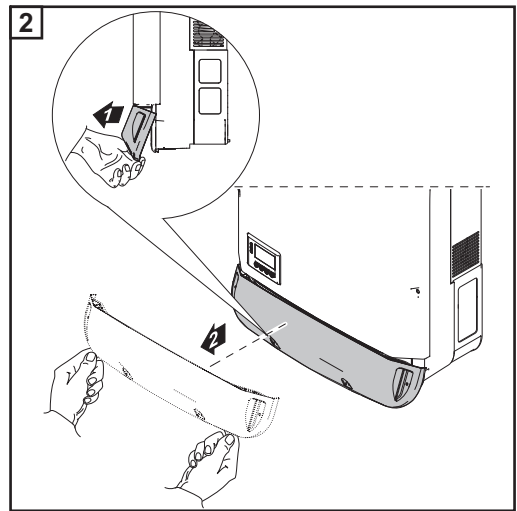
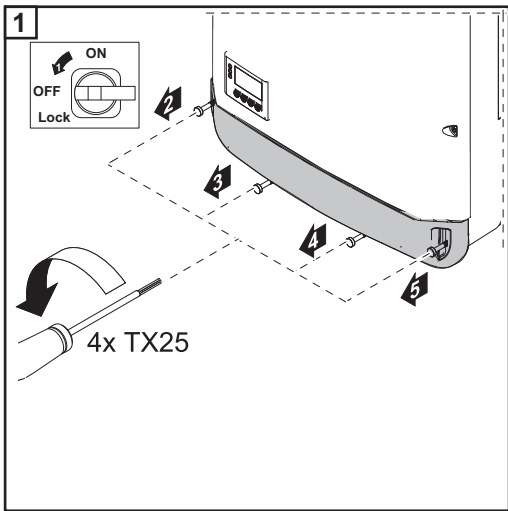
Pentru montajul invertorului, producătorul recomandă șuruburi din oțel sau aluminiu cu un diametru de 6 - 8 mm.

---

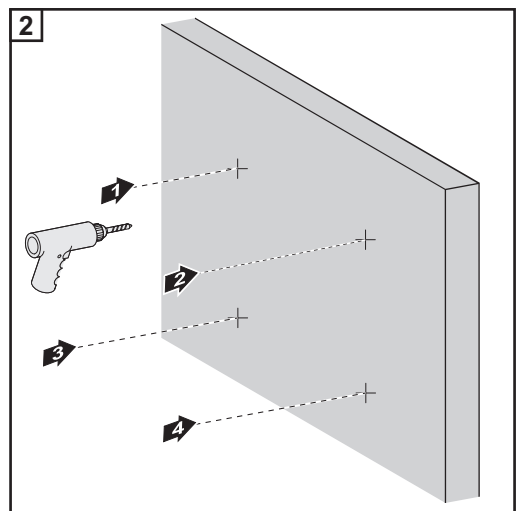
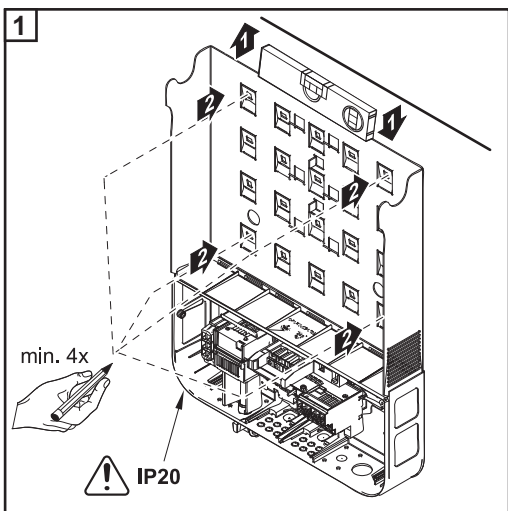
## Deschiderea invertorului

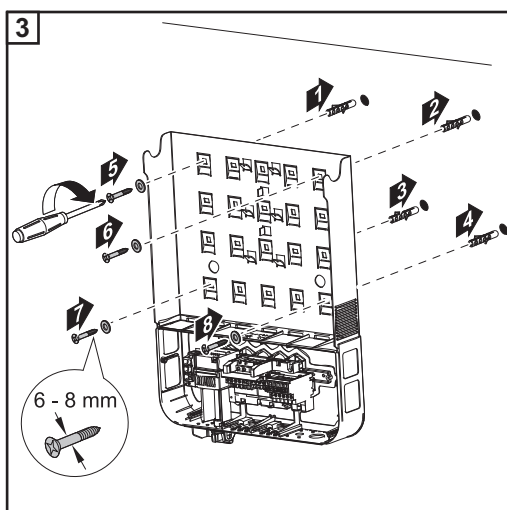


**AVERTIZARE!** Conectarea insuficientă a conductorilor de protecție poate cauza vătămări corporale grave sau pagube materiale majore. Șuruburile carcasei reprezintă o conectare adecvată a conductorilor de protecție pentru pământarea carcasei, nefiind în nici un caz permisă înlocuirea lor cu alte șuruburi fără o conectare corespunzătoare a conductorilor de protecție!

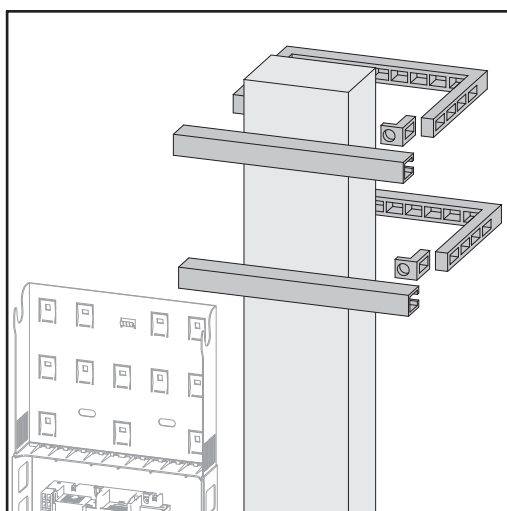


Montarea suportului de montaj pe un perete





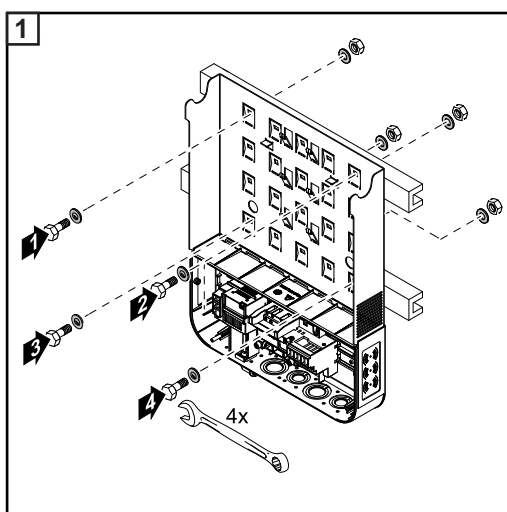
**Montarea suportului de montaj pe un stâlp sau o grindă**



La montarea invertorului pe un pilon sau pe o grindă, Fronius recomandă setul de fixare pe pilon „Pole clamp“ (nr. comandă SZ 2584.000) produs de firma Rittal GmbH. Cu ajutorul acestui set, invertorul poate fi montat pe piloni cu profil circular sau rectangular, având următorul diametru:  $\varnothing$  de la 40 până la 190 mm (stâlp rotund),  $\square$  de la 50 până la 150 mm (stâlp rectangular)

**Montarea suportului de montaj pe o grindă metalică**

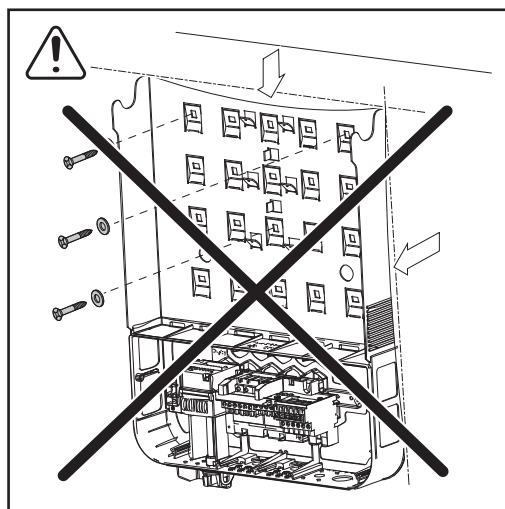
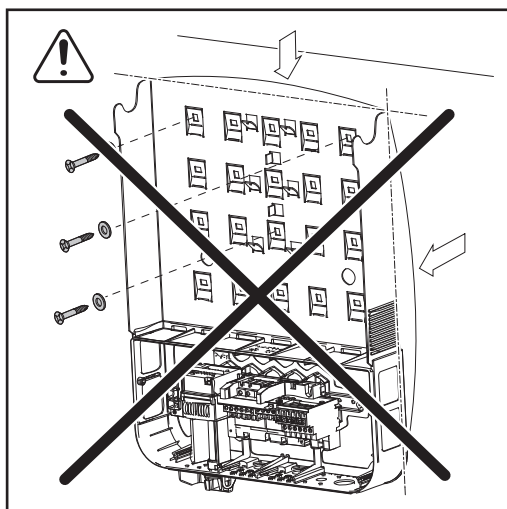
Suportul de montaj trebuie fixat la cel puțin 4 puncte.



A nu se întinde  
sau deforma su-  
portul de montaj



**REMARCĂ!** La montarea suportului de montaj pe perete sau pe o coloană aveți grijă ca acesta să nu fie torsionat sau deformat.



# Racordarea invertorului la rețeaua publică (AC)

## Siguranță



**AVERTIZARE!** Operarea defectuoasă și lucrările executate incorect pot cauza vătămări corporale și daune materiale grave. Punerea în funcțiune a invertorului poate fi efectuată doar de către personalul calificat și doar în condițiile respectării dispozițiilor tehnice. Înainte de instalare și punere în funcțiune citiți instrucțiunile de instalare și manualul de utilizare.



**AVERTIZARE!** Un șoc electric poate fi mortal. Pericol din cauza tensiunii de rețea și a tensiunii DC de la modulele solare expuse la lumină.

- Înainte de efectuarea oricăror lucrări de racordare asigurați-vă că părțile AC și DC din fața invertorului sunt scoase de sub tensiune.
- Racordul fix a rețeaua publică de energie electrică poate fi realizat doar de un electro-instalator autorizat.



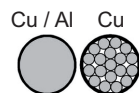
**ATENȚIE!** Pericol de deteriorare a invertorului din cauza bornelor de racordare strânse incorect. Bornele de racordare strânse incorect pot cauza daune termice la nivelul invertorului și în consecință pot duce la incendii. La racordarea cablurilor AC și DC aveți grijă ca toate bornele de racordare să fie strânse cu cuplul indicat.

## Monitorizarea rețelei

**IMPORTANT!** Pentru o funcționare optimă a sistemului de monitorizare a rețelei, rezistența din cablurile de alimentare de pe partea de CA a bornelor de racordare trebuie să fie cât mai redusă.

## Structura cablurilor AC

La bornele AC ale invertorului pot fi racordate cabluri AC având următoarea structură:



- Cupru sau aluminiu: cablu rotund monofilar
- Cupru: cablu rotund din sârmă subțire până la clasa conductor 4

## Racordarea cablurilor din aluminiu

Bornele de racordare pe partea AC sunt adecvate pentru racordarea cablurilor monofilare, rotunde din aluminiu. Din cauza stratului de oxid neconductor al aluminiului, la racordarea cablurilor din aluminiu trebuie ținut cont de următoarele puncte:

- curenți nominali reduși pentru cablurile din aluminiu
- condițiile de racordare prezentate mai jos



**REMARCĂ!** La dimensionarea secțiunilor de cablu se va ține cont de dispozițiile locale.

### Condiții de racordare:

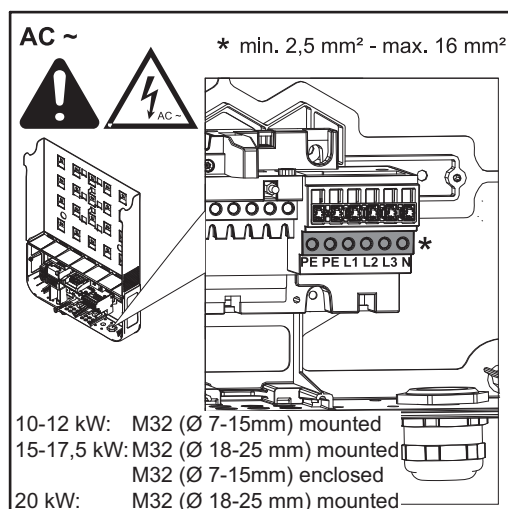
- 1 Capătul dezizolat al cablului se curăță cu grijă prin raclare pentru îndepărtarea stratului de oxid, de ex. cu ajutorul unui cuțit

**IMPORTANT!** Nu folosiți perii, pile sau hârtie abrazivă: particulele de aluminiu aderă pe acestea și pot fi transferate pe alți conductori.

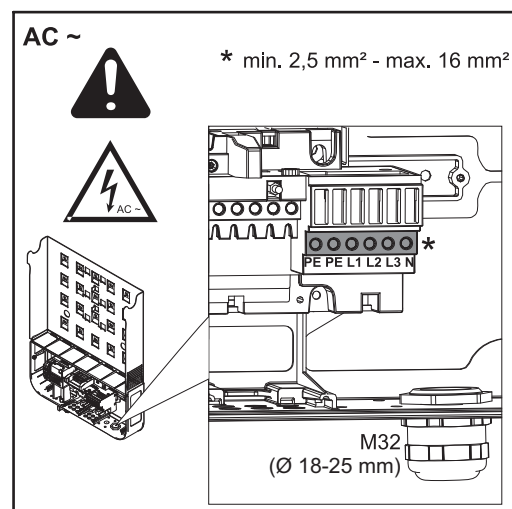
- 2 După îndepărtarea stratului de oxid gresați capătul cablului cu o unsoare neutră, de ex. vaselină fără conținut de acizi și baze
- 3 Racordați capătul de cablu direct în bornă

Aceste operațiuni trebuie repetate în cazul în care cablul a fost deconectat și trebuie racordat din nou.

## Borne de racordare AC



FRONIUS SYMO



Fronius Eco

PE Conductor de protecție / împământare  
L1-L3 Conductor de fază  
N Conductor neutru

secțiune max. a cablului per cablu conductor:  
16 mm<sup>2</sup>

secțiune min. a cablului per cablu conductor:  
conform valorii salvate pe partea AC dar minim 2,5 mm<sup>2</sup>

Cablurile AC pot fi racordate în bornele de racordare AC fără manșoane de protecție de capăt de sârmă.

**IMPORTANT!** Când se utilizează manșoane de protecție de capăt de sârmă pentru cablurile AC cu o secțiune de 16 mm<sup>2</sup>, manșoanele de protecție de capăt de sârmă trebuie sertizate cu secțiune rectangulară.

Utilizarea de manșoane de protecție de capăt de sârmă cu guler izolator este permisă numai pentru cabluri cu o secțiune de max. 10 mm<sup>2</sup>.

La clasa de putere 10 - 12 kW este montată o îmbinare filetată PG M32 (Ø 7 - 15 mm).

La clasa de putere 15 - 17,5 kW este montată o îmbinare filetată PG M32 (Ø 18 - 25 mm) și este asigurată atașat o îmbinare filetată PG M32 (Ø 7 - 15 mm).

De la clasa de putere 20 kW este montată o îmbinare filetată PG M32 (Ø 18 - 25 mm).

## Secțiunea cablului AC

La îmbinarea filetată metrică M32 (cu reducția demontată):

Diametru cablu 11 - 21 mm

(la un diametru al cablului de 11 mm se reduce forța de descărcare de tracțiune de la 100 N la max. 80 N)

La diametrele cablurilor mai mari de 21 mm îmbinarea filetată M32 trebuie înlocuită cu o îmbinare filetată M32 cu o zonă de strângere extinsă - Cod articol: 42,0407,0780 - Descărcare de tracțiune M32x15 KB 18-25.

## Racordarea inver- torului la rețeaua publică (AC)



**REMARCĂ!** La racordarea cablurilor AC la bornele AC confecționați bucle cu cablurile AC!

La fixarea cablului AC folosind o îmbinare filetată metrică aveți grijă ca buclele să nu depășească zona de racordare. În caz contrar, inverterul nu se mai poate închide.

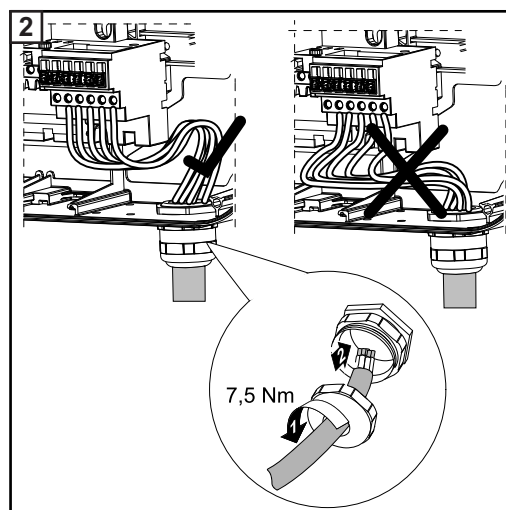
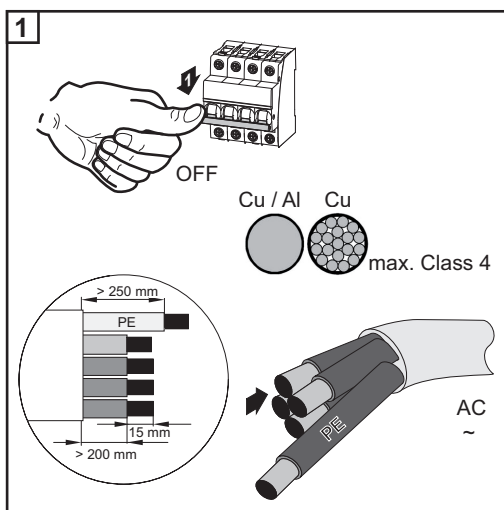


**REMARCĂ!**

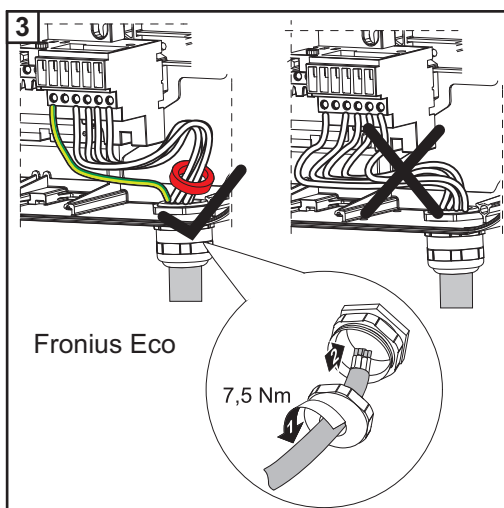
- Asigurați pământarea conductorului neutru al rețelei. La rețelele IT (rețele izolate fără împământare) acest lucru nu este asigurat iar funcționarea inver-  
torului nu este posibilă.
- Racordul conductorului neutru este necesar pentru funcționarea inverterului. Un conductor neutru dimensionat prea mic poate afecta regimul de alimen-  
tare al inverterului. Conductorul neutru trebuie dimensionat pentru o intensi-  
tate a curentului de minim 1 A.

**IMPORTANT!** Conductorul de protecție PE al cablului AC trebuie pozat astfel încât, în ca-  
zul cedării descărcării de tracțiune, acesta să fie ultimul desprins.

Dimensionați conductorul de protecție PE de exemplu mai lung și poziți-l în buclă.



FRONIUS SYMO

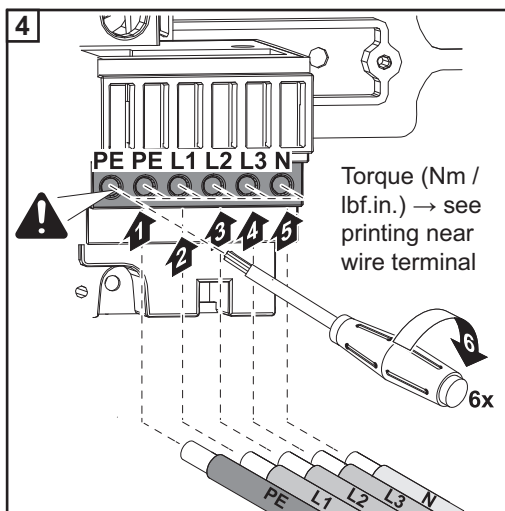


Fronius Eco

În cazul Fronius Eco cele trei faze și con-  
ductorul neutru trebuie trecute printr-un inel  
de ferită. Inelul de ferită este livrat îm-  
preună cu inverterul.

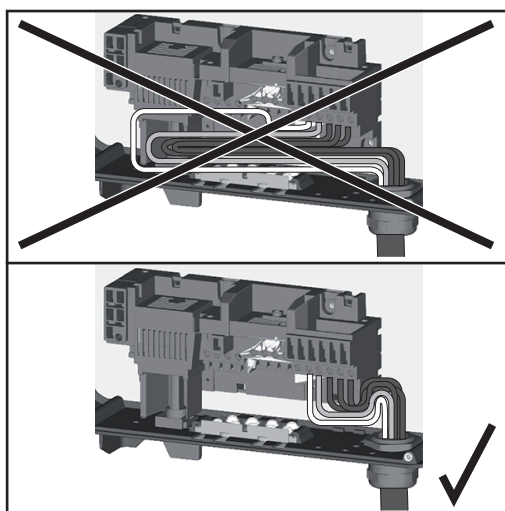
Nu este permisă trecerea conductorului de  
protecție (PE) prin inelul de ferită.





Șurubul de fixare trebuie strâns chiar dacă racordul conductorului de protecție (PE) nu este ocupat.

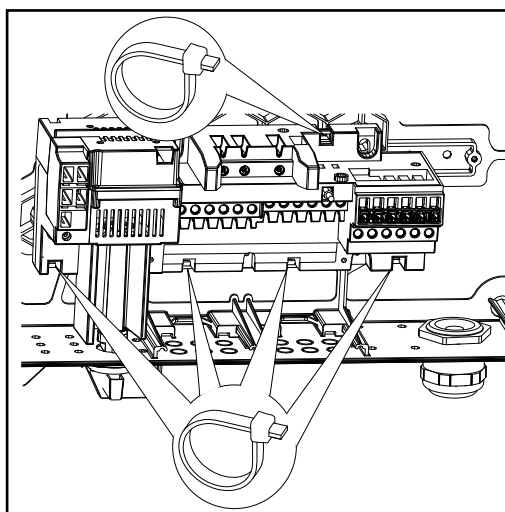
**REMARCĂ!** Respectați cuplurile de strângere imprimate lateral sub bornele de racordare!



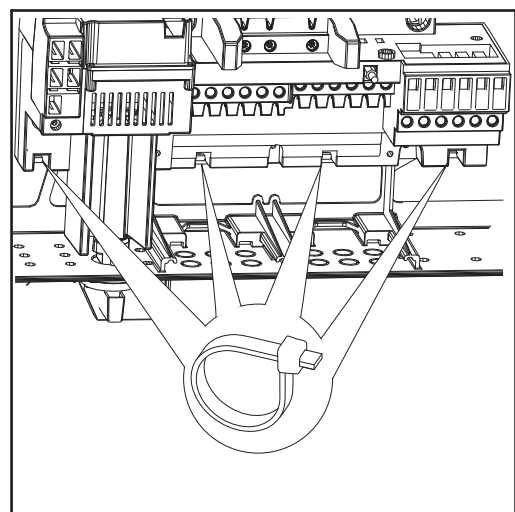
În cazul în care cablurile AC sunt pozate peste arborele întrerupătorului principal DC sau transversal peste blocul de conexiuni al întrerupătorului principal DC, acestea pot fi deteriorate la pivotarea inverterului sau inverterul nu poate fi pivotat complet.

**IMPORTANT!** Nu pozați cablurile AC peste arborele întrerupătorului principal DC și nici transversal peste blocul de conexiuni al întrerupătorului principal!

Dacă în zona de racordare trebuie pozate în buclă cabluri AC sau DC prea lungi, fixați cablurile în inelele special prevăzute pe partea superioară și inferioară a blocului de conexiuni, cu coliere pentru cablu.

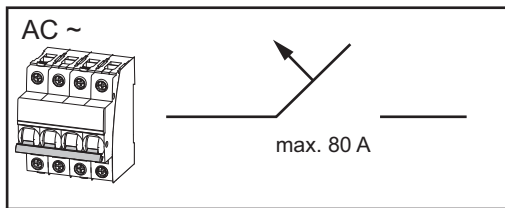


FRONIUS SYMO

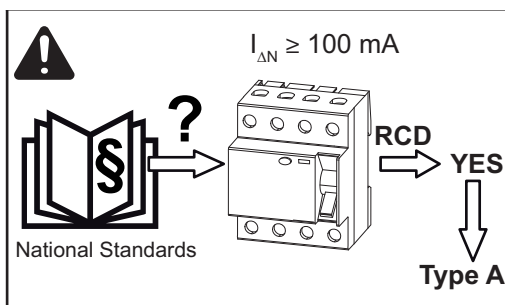


Fronius Eco

**Siguranță maximă pe partea de curent alternativ**



Invertor	Faze	Putere AC	siguranță maximă	siguranță recomandată
Fronius Symo 10.0-3-M	3	10000 W	C 80 A	
Fronius Symo 12.0-3-M	3	12000 W	C 80 A	
Fronius Symo 12.5-3-M	3	12500 W	C 80 A	
Fronius Symo 15.0-3-M	3	15000 W	C 80 A	
Fronius Symo 17.5-3-M	3	17500 W	C 80 A	
Fronius Symo 20.0-3-M	3	20000 W	C 80 A	
Fronius Eco 25.0-3-M	3	25000 W	C 80 A	C 63 A
Fronius Eco 27.0-3-M	3	27000 W	C 80 A	C 63 A



**REMARCĂ!** Dispozițiile valabile la nivel local, societatea de furnizare a energiei electrice sau alte condiții specifice pot impune instalarea unui întrerupător de protecție împotriva curenților vagabonzi în cablul de racordare AC. În general, pentru acest caz este suficient un întrerupător de protecție împotriva curenților vagabonzi de tip A cu un curent de declanșare de minim 100 mA. În cazuri individuale și în funcție de specificul local, pot interveni totuși declanșări accidentale ale întrerupătorului de protecție împotriva curenților vagabonzi. Din acest motiv Fronius recomandă utilizarea unui întrerupător de protecție împotriva curenților vagabonzi adecvat pentru convertizorul de frecvență.

# Siguranțe de linie

## Fronius Eco - siguranțe de linie

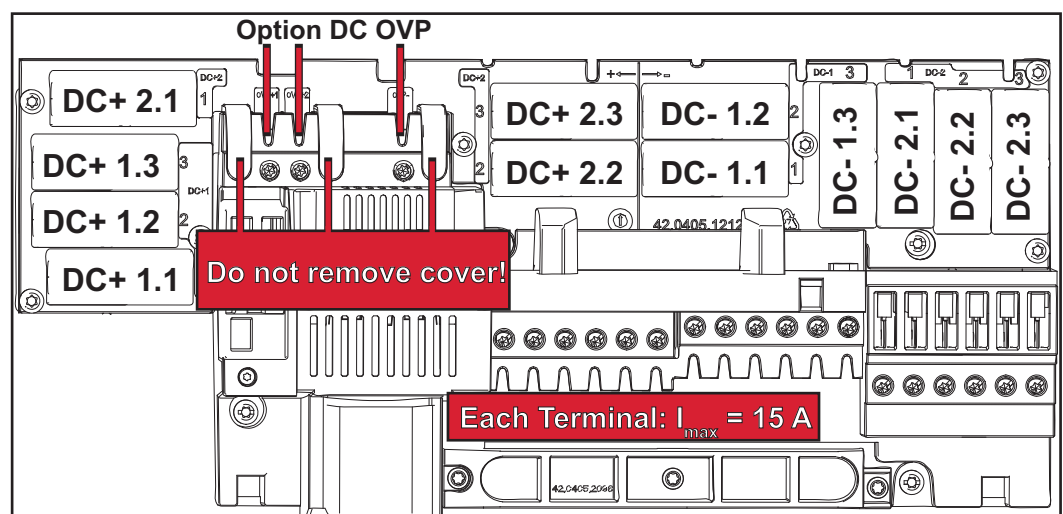


**AVERTIZARE!** Un șoc electric poate fi mortal. Pericol din cauza tensiunii la suporturile de siguranțe. Suporturile de siguranțe se află sub tensiune atunci când există tensiune la racordul DC al invertorului, chiar și atunci când întrerupătorul DC este deconectat. Înaintea oricăror lucrări la suportul de siguranțe al invertorului asigurați-vă că latura DC nu se află sub tensiune.

Prin utilizarea siguranțelor de linie în Fronius Eco, modulele solare sunt protejate suplimentar.

Esențial pentru protecția modulelor solare este curentul maxim de scurtcircuit  $I_{sc}$  al respectivului modul solar. **Curentul maxim de scurtcircuit  $I_{sc}$  per bornă de racordare este de 15 A.**

Este obligatorie respectarea prevederilor naționale referitoare la protecție. Electricianul executant răspunde de alegerea corectă a siguranțelor de linie.

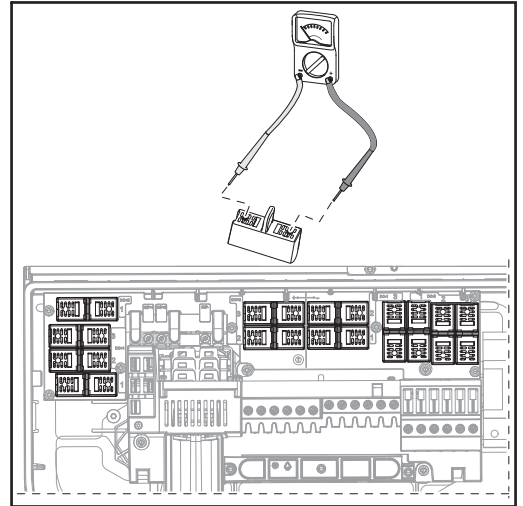
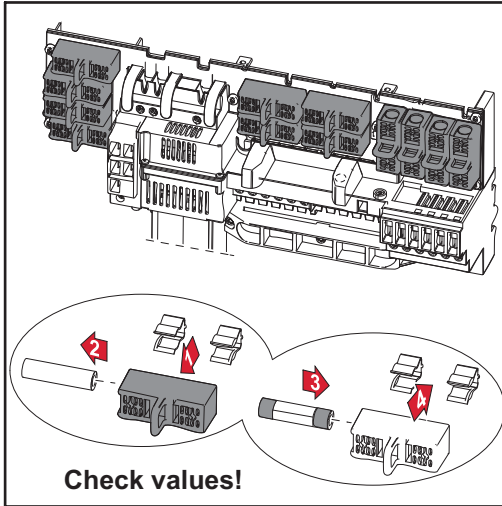


**REMARCĂ!** Pentru a evita pericolul unui incendiu, siguranțele defecte se vor înlocui numai cu siguranțe noi de același tip și aceeași calitate.

Opțional, invertorul se livrează cu următoarele siguranțe:

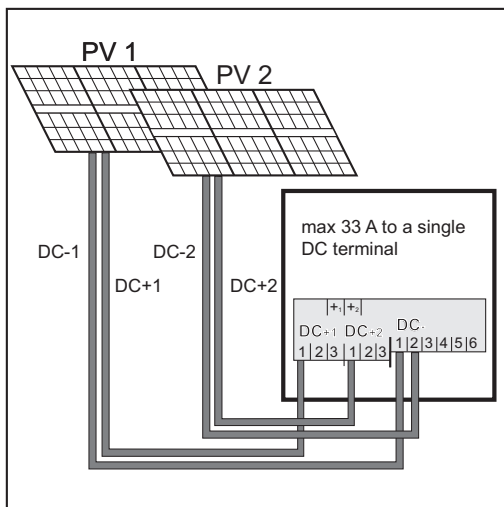
- 6 bucăți siguranțe de linie de 15 A la intrarea DC+ și 6 bucăți buloane metalice la intrarea DC. Siguranțele de linie încorporate au o tensiune nominală de 1000 V și o mărime de 10x38 mm.
- 12 bucăți buloane metalice

## Înlocuirea siguranțelor:



# Indicații pentru invertorul Multi- MPP tracker

## Invertor Multi MPP tracker



Racordarea a două câmpuri de module solare la un invertor Multi MPP tracker

La invertoarele MPP tracker sunt disponibile 2 intrări DC separate între ele (MPP tracker). Acestea pot fi conectate la un număr diferit de module.

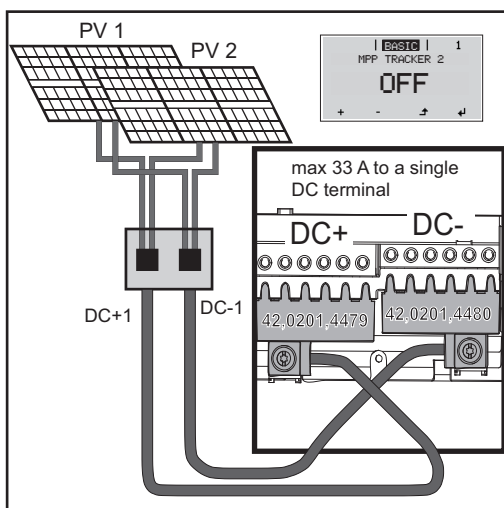
Per MPP tracker există respectiv 3 borne pentru DC+. În total există 6 borne pentru DC-.

Racordarea a 2-6 șiruri în regim Multi MPP tracker:

Repartizați șirurile pe cele două intrări MPP tracker (DC+1/DC+2). Bornele DC- pot fi utilizate la alegere, deoarece sunt conectate intern.

La prima punere în funcțiune setați MPP TRACKER 2 pe „ON” (posibil ulterior și în meniul principal)

## Fronius Symo:



Racordarea mai multor câmpuri de module solare legate împreună cu un cablu la un invertor Multi MPP tracker

Funcționare Single MPP tracker la un invertor Multi MPP tracker:

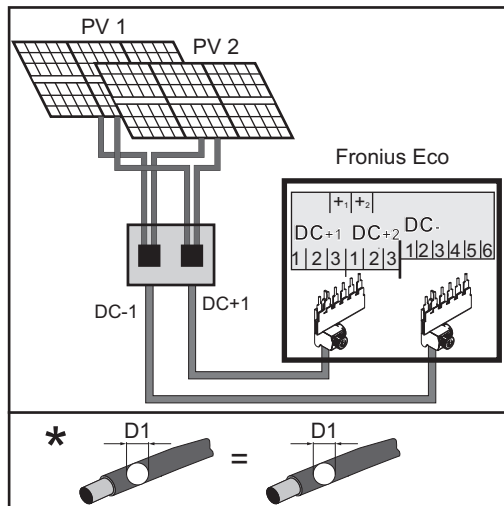
În cazul în care șirurile sunt legate cu o cutie colectoare și se utilizează doar un cablu colector pentru racordarea la invertor, racordul trebuie cuplat în buclă DC+1 (Pin 2) și DC+2 (Pin 1).

Diametrul sârmei cablului de racordare DC și a cuplajului în buclă trebuie să fie identic. Cuplajul în buclă al bornelor DC- nu este necesar, deoarece acestea sunt cuplate intern în buclă.

La prima punere în funcțiune comutați MPP TRACKER 2 pe „OFF” (posibil ulterior și în meniul principal)

Dacă invertorul Multi MPP tracker este exploatat și în regim Single MPP tracker, curenții din cablurile DC racordate sunt repartizați uniform pe cele două intrări.

### Fronius Eco:



*\* Racordarea mai multor câmpuri de module solare legate împreună cu un cablu*

În cazul Fronius Eco această variantă de cablare poate fi instalată numai în combinație cu „DC Connector Kit“ (4,251,029). Curentul se împarte în mod uniform la toate intrările. Ambii senzori de curent DC sunt solicitați în mod uniform. În acest fel, la măsurarea intensității curentului poate fi măsurată numai o abatere la curentul total și nu la câte 3 șiruri.

# Racordarea șirurilor de module solare la invertor (DC)

## Siguranță



**AVERTIZARE!** Operarea defectuoasă și lucrările executate incorect pot cauza vătămări corporale și daune materiale grave. Punerea în funcțiune a invertorului poate fi efectuată doar de către personalul calificat și doar în condițiile respectării dispozițiilor tehnice. Înainte de instalare și punere în funcțiune citiți instrucțiunile de instalare și manualul de utilizare.



**AVERTIZARE!** Un șoc electric poate fi mortal. Pericol din cauza tensiunii de rețea și a tensiunii DC de la modulele solare expuse la lumină.

- Înainte de efectuarea oricăror lucrări de racordare asigurați-vă că părțile AC și DC din fața invertorului sunt scoase de sub tensiune.
- Racordul fix a rețeaua publică de energie electrică poate fi realizat doar de un electro-instalator autorizat.



**AVERTIZARE!** Un șoc electric poate fi mortal. Pericol din cauza tensiunii de rețea și a tensiunii DC de la modulele solare.

- Întrerupătorul principal DC are funcția exclusivă de a scoate de sub tensiune partea de putere. La întrerupătorul principal DC oprit, zona de racordare se află în continuare sub tensiune.
- Toate activitățile de întreținere și service trebuie efectuate numai atunci când partea de putere și zona de racordare sunt separate.
- Zona separată a părții de putere poate fi despărțită de zona de racordare doar după scoaterea de sub tensiune.
- Toate activitățile de întreținere și service din partea de putere a invertorului pot fi efectuate doar de către personalul de service instruit de Fronius.



**ATENȚIE!** Pericol de deteriorare a invertorului din cauza bornelor de racordare strânse incorect. Bornele de racordare strânse incorect pot cauza daune termice la nivelul invertorului și în consecință pot duce la incendii. La racordarea cablurilor AC și DC aveți grijă ca toate bornele de racordare să fie strânse cu cuplul indicat.



**ATENȚIE!** Pericol de deteriorare a invertorului prin supraîncărcare.

- La fiecare bornă de racordare DC se vor racorda maximum 33 A.
- Cablurile DC+ și DC- se racordează cu polaritatea corespunzătoare la bornele de racordare DC+ și DC- ale invertorului.
- Respectați tensiunea maximă de intrare DC.



**REMARCĂ!** Modulele solare racordate la invertor trebuie să îndeplinească norma IEC 61730 clasa A.



**REMARCĂ!** Modulele fotovoltaice care sunt expuse la lumină furnizează curent electric invertorului.

## Generalități despre modulele solare

În vederea alegerii adecvate a modulelor solare și pentru o utilizare cât mai rentabilă a invertorului, respectați următoarele puncte:

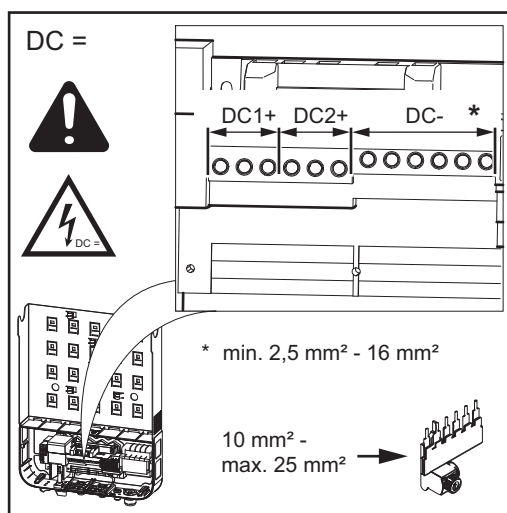
- Tensiunea de funcționare în gol a modulelor solare crește în condiții de menținere constantă a radiațiilor solare și de scădere a temperaturii. Tensiunea de funcționare

în gol nu poate depăși 1000 V. O tensiune de funcționare în gol peste valorile indicate duce la distrugerea inverterului, toate pretențiile la garanție anulându-se în acest caz.

- Respectați coeficienții de temperatură din fișa de date tehnice a modulelor solare
- Valorile exacte pentru dimensionarea modulelor solare sunt obținute cu ajutorul programelor adecvate de calcul, ca de exemplu Fronius Solar.configurator (disponibil la <http://www.fronius.com>).

**REMARCĂ!** Înainte de racordarea modulelor solare verificați dacă valoarea tensiunii pentru modulele solare care a fost determinată din datele producătorului corespunde cu realitatea.

### Bornele de racordare DC



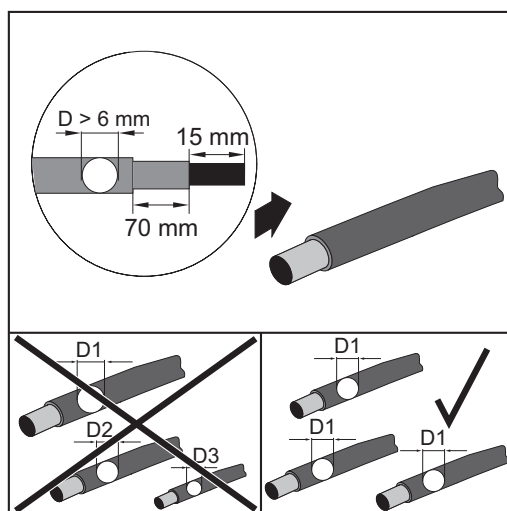
secțiune max. cablu per cablu DC: 16 mm<sup>2</sup>

secțiune min. cablu per cablu DC: 2,5 mm<sup>2</sup>

Cablurile DC pot fi racordate în bornele de racordare DC fără manșoane de protecție de capăt de sârmă.

**IMPORTANT!** Când se utilizează manșoane de protecție de capăt de sârmă pentru cablurile DC cu o secțiune de 16 mm<sup>2</sup>, manșoanele de protecție de capăt de sârmă trebuie sertizate cu secțiune rectangulară.

Utilizarea de manșoane de protecție de capăt de sârmă cu guler izolator este permisă numai pentru cabluri cu o secțiune de max. 10 mm<sup>2</sup>.



La cablurile de racordare DC cu izolație dublă, având un diametru al cablului mai mare de 6 mm, manșonul exterior trebuie îndepărtat pe 70 mm, pentru a putea racorda cablul la borna DC.

**REMARCĂ!** Pentru a garanta o descărcare de tracțiune eficientă a șirurilor de module solare, utilizați exclusiv secțiuni de cabluri egale.

### Racordarea cablurilor din aluminiu

Bornele de racordare pe partea DC sunt adecvate pentru racordarea cablurilor monofilare, rotunde din aluminiu. Din cauza stratului de oxid neconductor al aluminiului, la racordarea cablurilor din aluminiu trebuie ținut cont de următoarele puncte:

- curenți nominali reduși pentru cablurile din aluminiu
- condițiile de racordare prezentate mai jos





**REMARCĂ!** La dimensionarea secțiunilor de cablu se va ține cont de dispozițiile locale.

#### Condiții de racordare:

- 1 Capătul dezizolat al cablului se curăță cu grijă prin raclare pentru îndepărtarea stratului de oxid, de ex. cu ajutorul unui cuțit

**IMPORTANT!** Nu folosiți perii, pile sau hârtie abrazivă: particulele de aluminiu aderă pe acestea și pot fi transferate pe alți conductori.

- 2 După îndepărtarea stratului de oxid gresați capătul cablului cu o unsoare neutră, de ex. vaselină fără conținut de acizi și baze
- 3 Racordați capătul de cablu direct în bornă

Aceste operațiuni trebuie repetate în cazul în care cablul a fost deconectat și trebuie racordat din nou.

#### Racordarea șirurilor de module solare la invertor



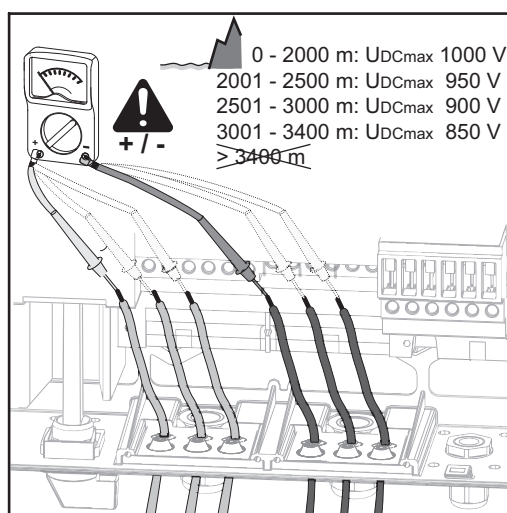
**ATENȚIE!** Pericol de daune posibile la invertor! Verificați polaritatea și tensiunea șirurilor de module solare înainte de racordare: tensiunea nu poate depăși următoarele valori:

##### Fronius Symo:

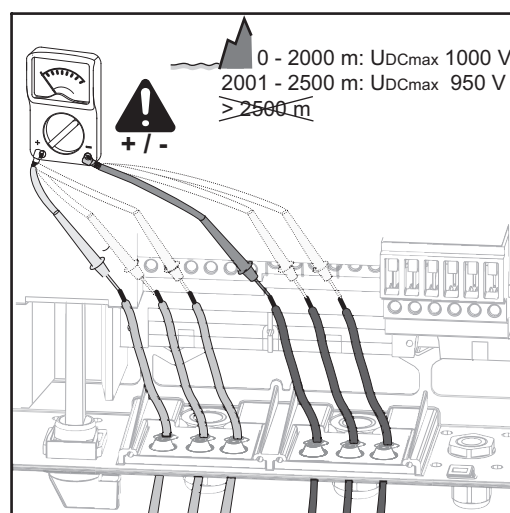
- în cazul instalării la o altitudine între 0 și 2000 m: 1000 V
- în cazul instalării la o altitudine între 2001 și 2500 m: 950 V
- în cazul instalării la o altitudine între 2501 și 3000 m: 900 V
- în cazul instalării la o altitudine între 3001 și 3400 m: 850 V
- nu este permisă instalarea Fronius Symo la o altitudine mai mare de 3400 m

##### Fronius Eco:

- în cazul instalării la o altitudine între 0 și 2000 m: 1000 V
- în cazul instalării la o altitudine între 2001 și 2500 m: 950 V
- nu este permisă instalarea Fronius Eco la o altitudine mai mare de 2500 m



FRONIUS SYMO



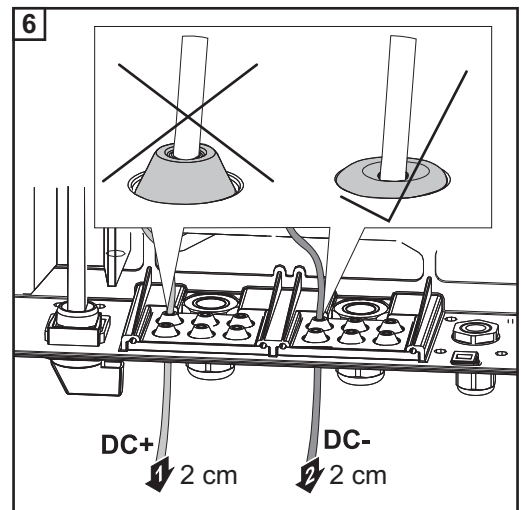
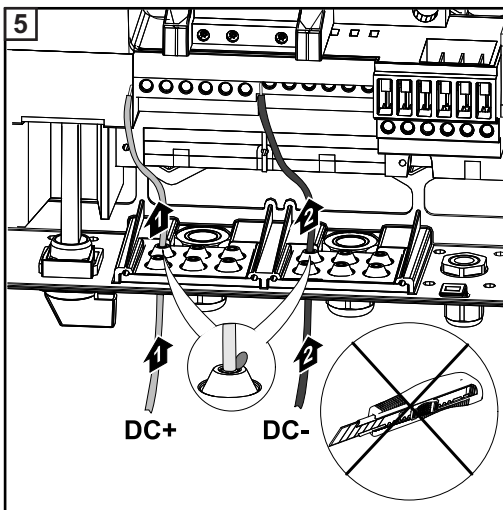
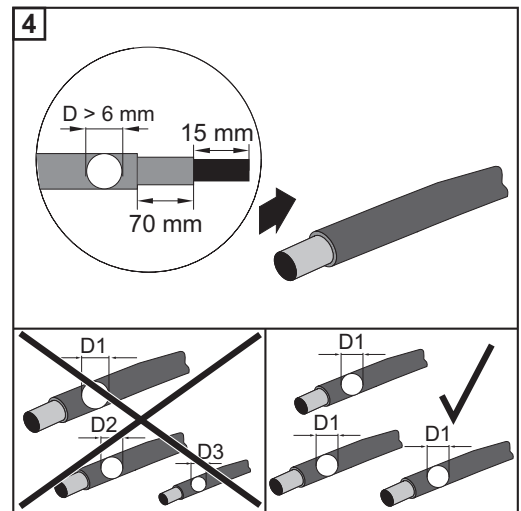
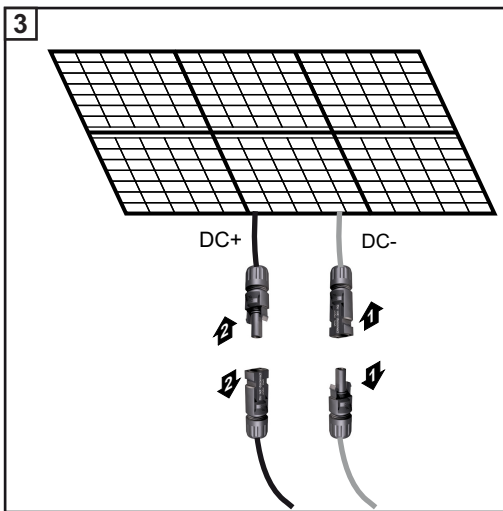
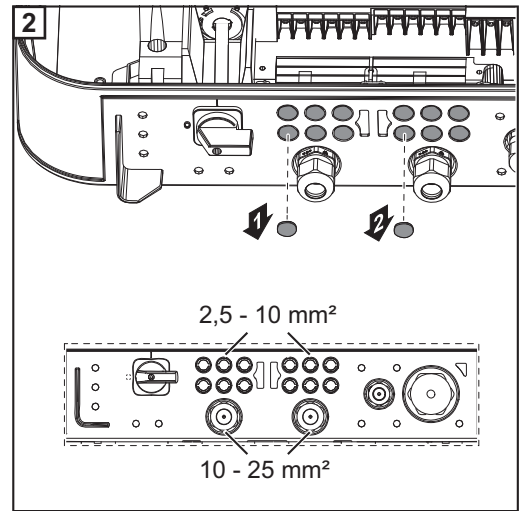
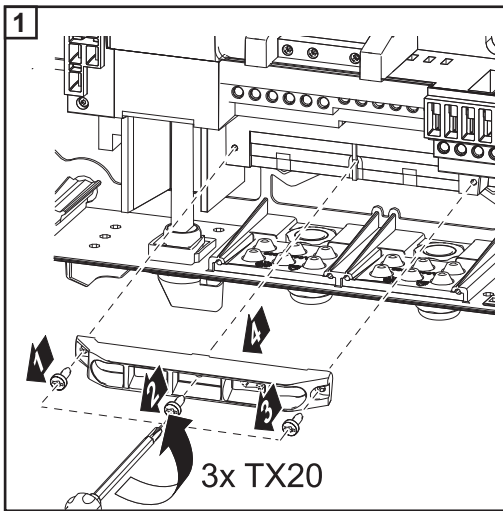
Fronius Eco

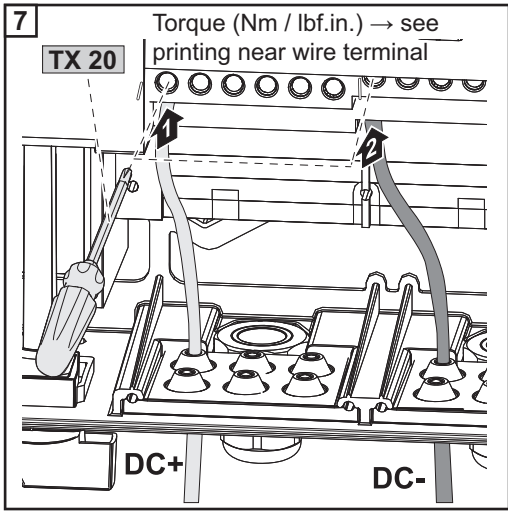


**REMARCĂ!** Decupați doar un număr de puncte de decupare egal cu numărul de cabluri existente (de ex. pentru 2 cabluri DC decupați 2 caneluri).

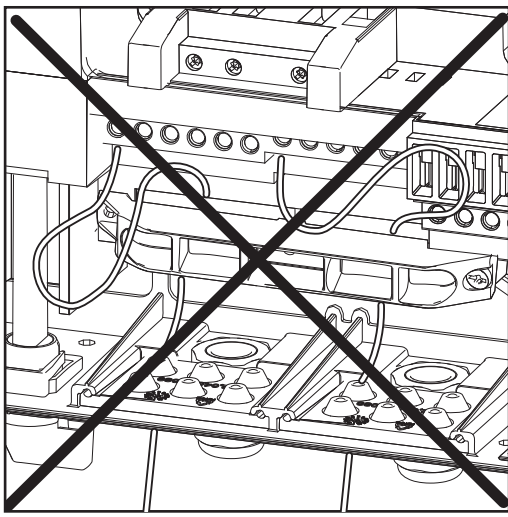
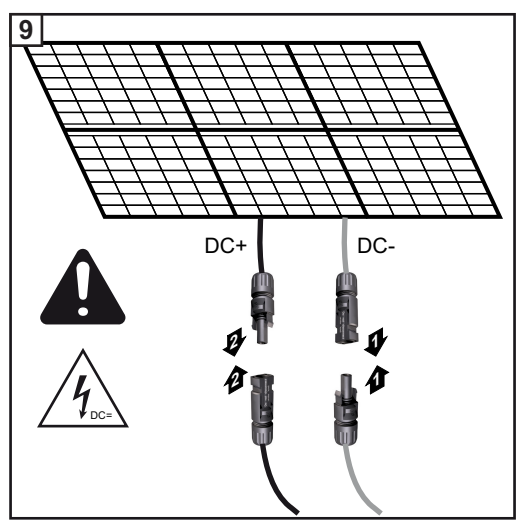
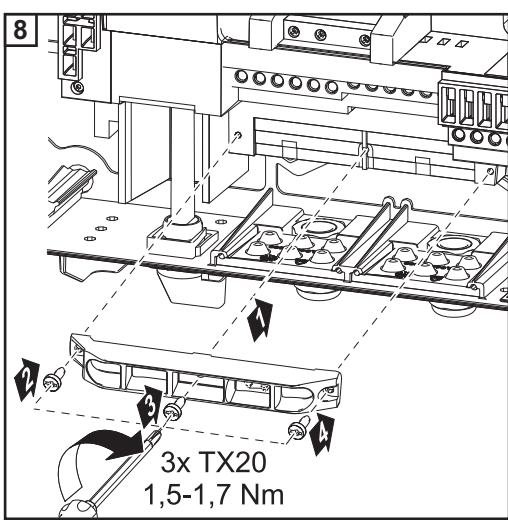


**REMARCĂ!** Fronius Eco: Înaintea racordării șirurilor de module solare la invertor controlați siguranțele de linie instalate (tip și valoare).





**REMARCĂ!** Respectați cuplurile de strângere imprimate lateral sub bornele de racordare!



În cazul în care cablurile DC sunt pozate peste arborele întrerupătorului principal DC sau transversal peste blocul de conexiuni al întrerupătorului principal DC, acestea pot fi deteriorate la pivotarea inverterului sau inverterul nu poate fi pivotat.

**IMPORTANT!** Nu pozați cablurile DC peste arborele întrerupătorului principal DC sau transversal peste blocul de conexiuni al întrerupătorului principal DC!

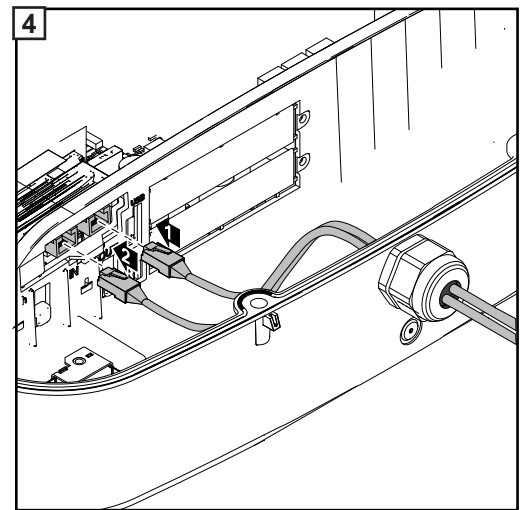
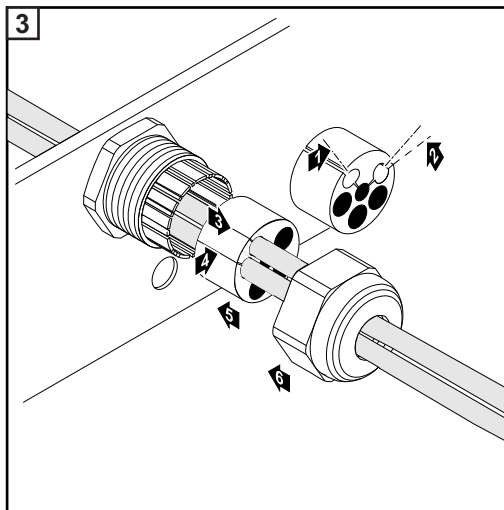
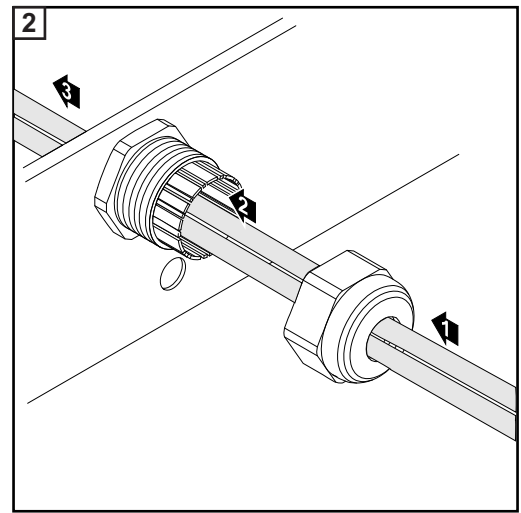
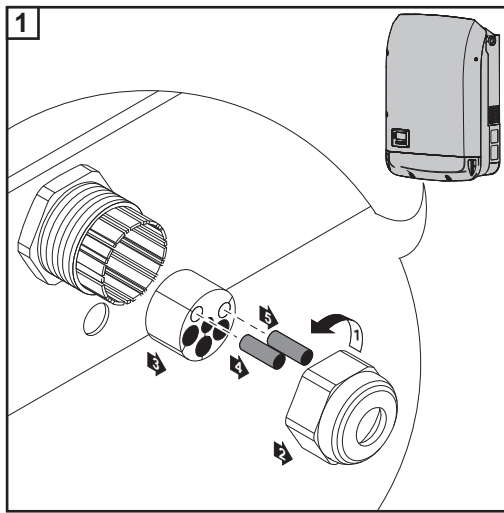
# Comunicare de date

## Pozarea cablurilor de comunicare

**IMPORTANT!** Exploatarea invertorului cu un card opțional și două compartimente decupate pentru carduri opționale nu este permisă. Pentru acest caz trebuie înlocuit capacul (42,0405,2094).

**IMPORTANT!** În cazul în care cablurile de comunicații date sunt introduse în invertor, respectați următoarele puncte:

- în funcție de numărul și secțiunea cablurilor de comunicații date introduse îndepărtați dopurile oarbe corespunzătoare din inserția de etanșare și introduceți cablurile de comunicații date,
- În deschiderile libere de pe inserția de etanșare montați obligatoriu dopurile oarbe.



## Montarea Data-manager în invertor



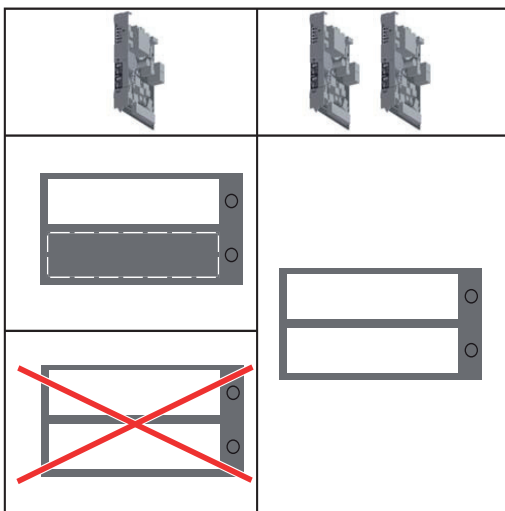
**AVERTIZARE!** Un șoc electric poate fi mortal. Pericol din cauza tensiunii reziduale din condensatori. Așteptați descărcarea condensatorilor. Timpul necesar pentru descărcare este de 5 minute.



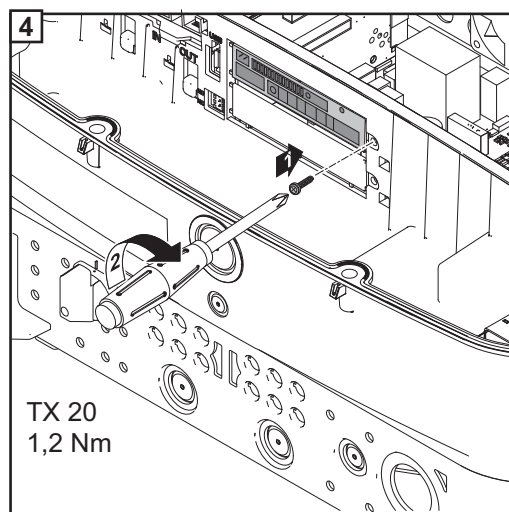
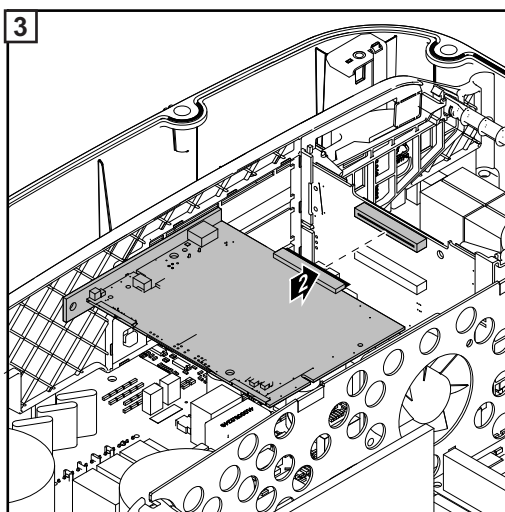
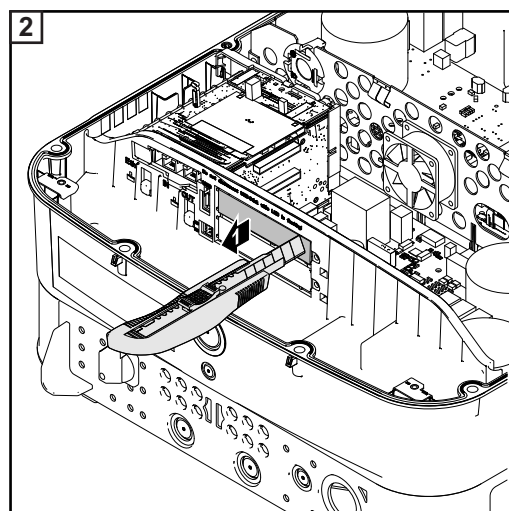
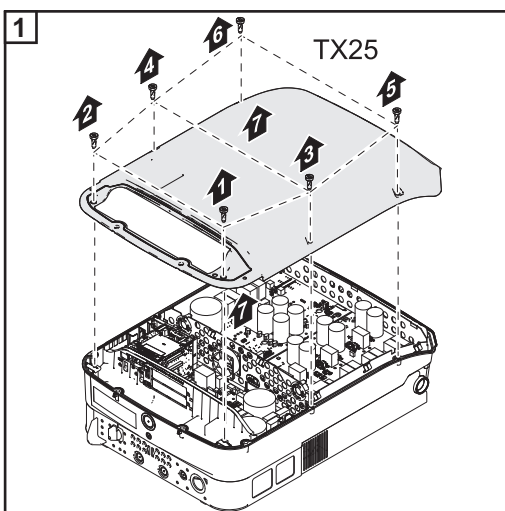
**AVERTIZARE!** Conectarea insuficientă a conductorilor de protecție poate cauza vătămări corporale grave sau pagube materiale majore. Șuruburile carcasei reprezintă o conectare adecvată a conductorilor de protecție pentru împământarea carcasei, nefiind în nici un caz permisă înlocuirea lor cu alte șuruburi fără o conectare corespunzătoare a conductorilor de protecție!

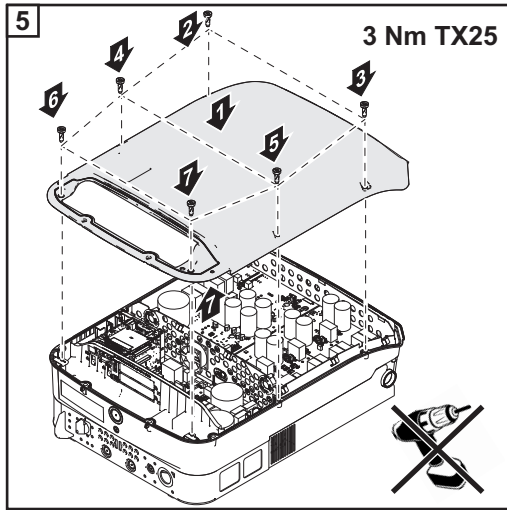
**IMPORTANT!** La manevrarea cardurilor de opțiuni respectați dispozițiile ESD generale.

**IMPORTANT!** La fiecare inel Fronius Solar Net este permis un singur Fronius Datamanager în regim Master. Cuplați Fronius Datamanager în regim Slave sau demontați-l. Închideți toate sloturile pentru carduri opționale prin înlocuirea capacului (cod articol - 42,0405,2094) sau folosiți un invertor fără Fronius Datamanager (versiunea light).



**IMPORTANT!** La montarea unui Datamanager în invertor decupați o singură deschidere pentru imprimare.





# Suspendarea invertorului pe suportul de montaj

## Suspendarea invertorului pe suportul de montaj



**AVERTIZARE!** Conectarea insuficientă a conductorilor de protecție poate cauza vătămări corporale grave sau pagube materiale majore. Șuruburile carcasei reprezintă o conectare adecvată a conductorilor de protecție pentru împământarea carcasei, nefiind în nici un caz permisă înlocuirea lor cu alte șuruburi fără o conectare corespunzătoare a conductorilor de protecție!

Din cauza greutatei ridicate, pentru suspendarea invertorului în suportul de montaj este necesară prezența a două persoane.



**REMARCĂ!** Din motive de siguranță, invertorul este echipat cu un dispozitiv de blocare care permite pivotarea invertorului în suportul de montaj numai atunci când întrerupătorul principal DC este decuplat.

- Suspendați și pivotați invertorul în suportul de montaj numai după decuplarea întrerupătorului principal DC,
- Nu folosiți forță la suspendarea și pivotarea invertorului.

Șuruburile de fixare din zona de comunicații date a invertorului sunt prevăzute pentru fixarea invertorului pe suportul de montaj. Șuruburile de fixare strânse corespunzător reprezintă o premisă pentru contactul corespunzător între invertor și suportul de montaj.



**ATENȚIE!** Pericol de deteriorare a invertorului din cauza șuruburilor de fixare strânse necorespunzător.

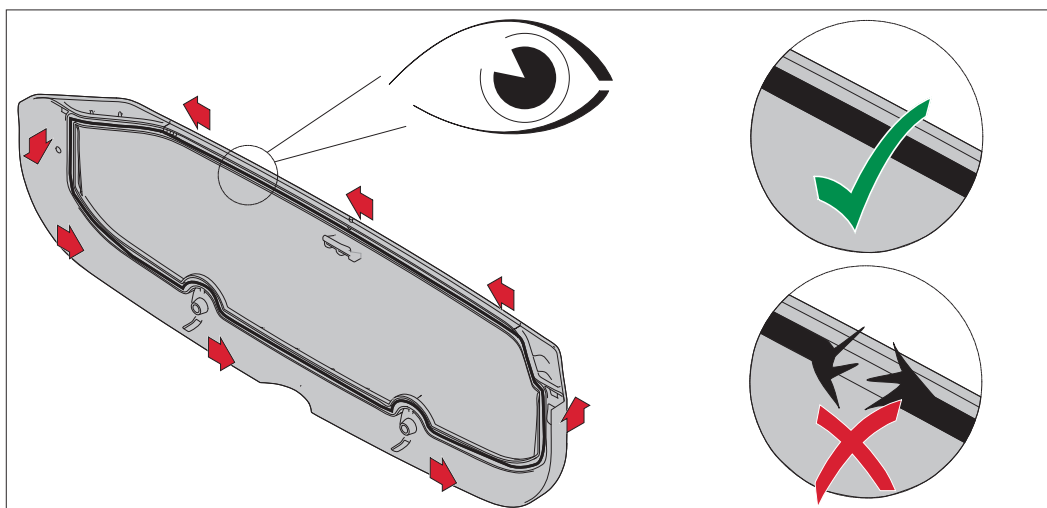
Din cauza șuruburilor de fixare strânse necorespunzător, la exploatarea invertorului se pot forma arcuri electrice, care pot duce la apariția incendiilor. Strângeți întotdeauna șuruburile de fixare cu cuplul de strângere indicat.



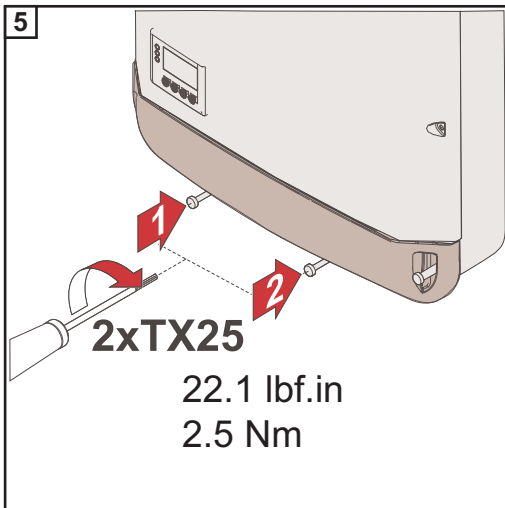
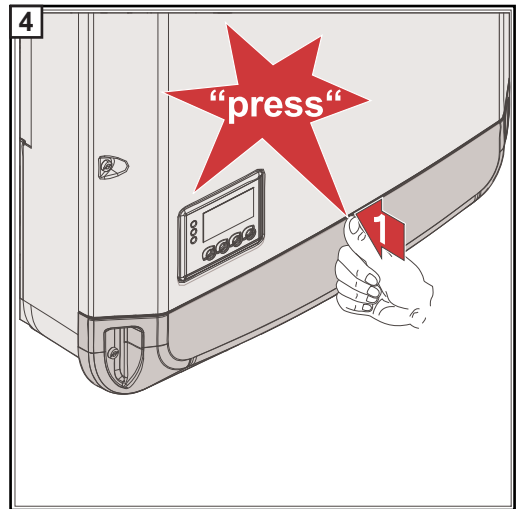
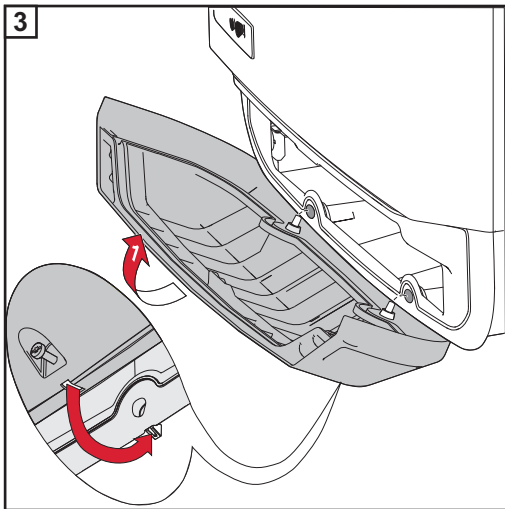
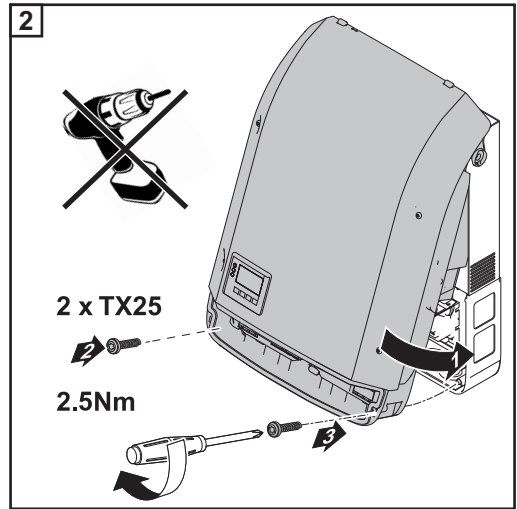
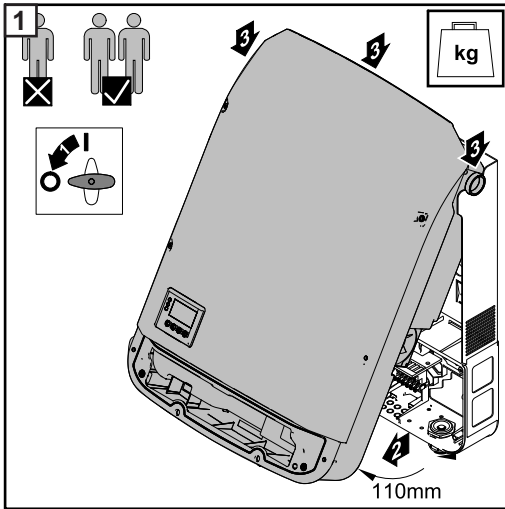
**Over torqueing with an electric drill will void the warranty**

Garanția se anulează dacă șuruburile sunt strânse cu un cuplu de strângere incorect.

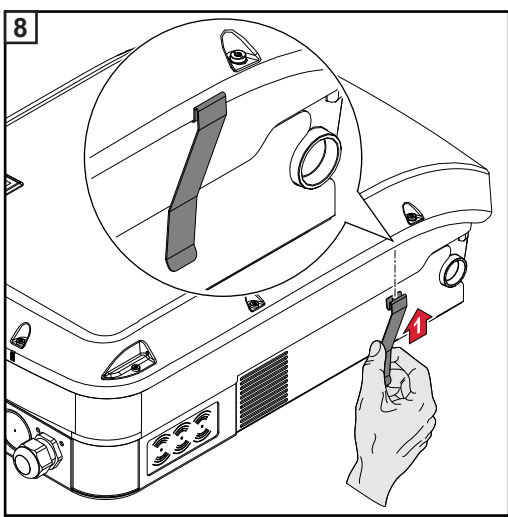
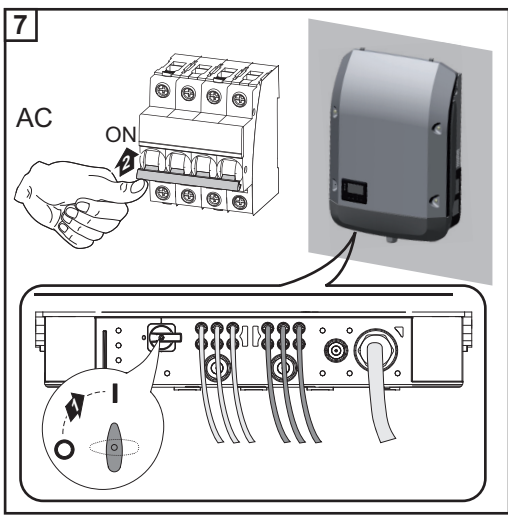
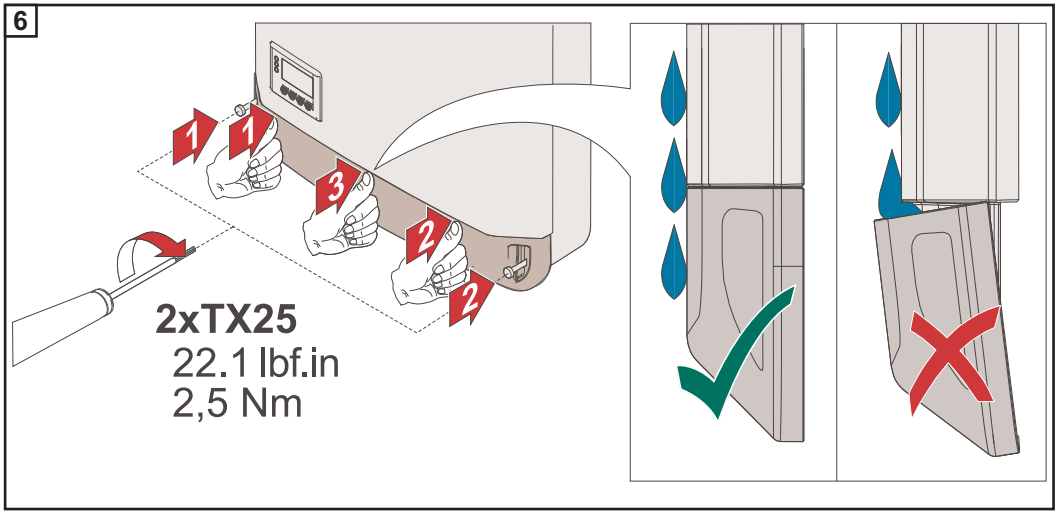
Supuneți capacul suportului de montaj Datcom unui control vizual, pentru a depista eventualele deteriorări. Este interzisă montarea pe aparat a unui capac Datcom deteriorat sau care prezintă defecțiuni.











La Fronius Eco, pe aparat trebuie montat suplimentar un etrier metalic, conținut în setul de livrare. Acest etrier metalic este necesar pentru a respecta dispozițiile CEM (referitoare la compatibilitatea electromagnetică).

# Prima punere în funcțiune

## Prima punere în funcțiune a invertorului

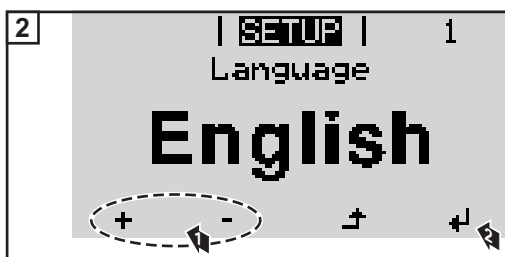
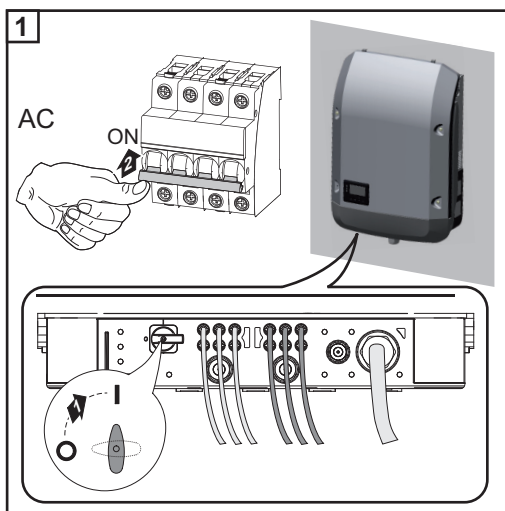


**AVERTIZARE!** Operarea defectuoasă și lucrările executate incorect pot cauza vătămări corporale și daune materiale grave. Punerea în funcțiune a invertorului poate fi efectuată doar de către personalul calificat și doar în condițiile respectării dispozițiilor tehnice. Înainte de instalare și punere în funcțiune citiți instrucțiunile de instalare și manualul de utilizare.

La prima punere în funcțiune a invertorului trebuie selectate diverse setări de configurare.

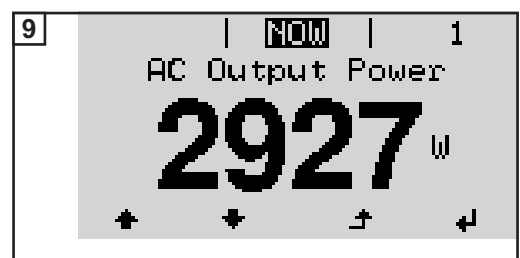
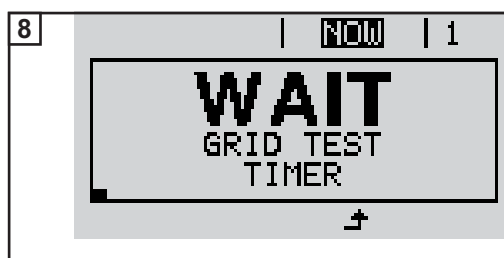
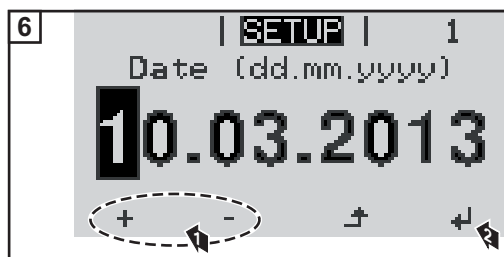
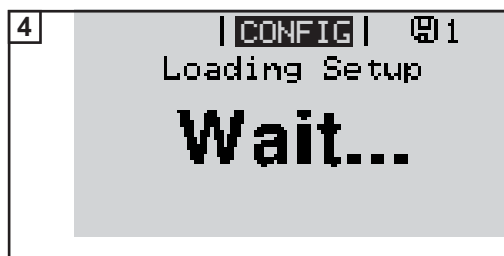
În cazul în care configurarea este întreruptă înainte de finalizare, aceasta poate fi reîncepută printr-o resetare AC. Resetarea AC se poate efectua prin oprirea și pornirea întreruptorului de protecție a cablului.

Configurația națională specifică poate fi setată doar la prima punere în funcțiune a invertorului. În cazul în care configurația națională specifică trebuie modificată ulterior, adresați-vă departamentului de asistență tehnică.



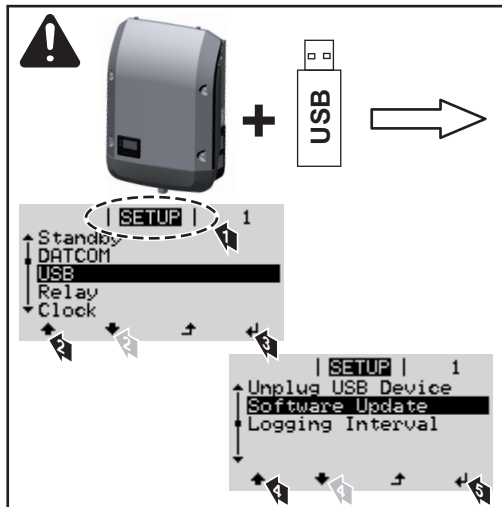
**\* Country Setups**

50Hz	International 50 Hz	DK B	Danmark 50 kW to 1,5 MW	IT4	Italia: Dimensioni impianto < 11,08 kVA
60Hz	International 60 Hz	DKA1	Danmark Anlægsstørrelse <11 kVA	IT5	Italia: Dimensioni impianto > 11,08 kVA
AT1	Österreich: Anlagengröße < 3,68 kVA	DKA2	Danmark Anlægsstørrelse 11 - 50 kVA	ITMT	Italia: media tensione
AT2	Österreich: Anlagengröße > 3,68 kVA und < 13,8 kVA	DU1	يبيد < 10 kW	LK	Sri Lanka
AT3	Österreich: Anlagengröße > 13,8 kVA	DU2	يبيد > 10 kW and < 400 kW	MG50	Microgrid 50 Hz
AU	Australia	DU3	يبيد > 400 kW	MG60	Microgrid 60 Hz
BE	Belgique / België	ES	España	NIE1	Northern Ireland / Tuaisceart Éireann < 16 A
BR2	Brasil: < 6 kVA	ESOS	Territorios españoles en el extranjero (Spanish Oversea Islands)	NIE2	Northern Ireland / Tuaisceart Éireann > 16 A
BR3	Brasil: > 6 kVA	Eesti	Vali Setup PO	NL	Nederland
CH	Schweiz / Suisse / Svizzera / Svizra	FR	France	NO	Norge
CL	Chile	FROS	Territoire d'Outre-Mer (French Oversea Islands)	NZ	New Zealand
CY	Κύπρος / Kibris / Cyprus	GB	Great Britain	PF1	Polynésie française (French Polynesia)
CZ	Česko	GR	Ελλάδα	PT	Portugal
DE1	Deutschland: Anlagengröße < 3,68 kVA	HR	Hrvatska	RO	România
DE2	Deutschland: Anlagengröße > 3,68 kVA und < 13,8 kVA	HU	Magyarország	SE	Konungariket Sverige
DE3	Deutschland: Anlagengröße > 13,8 kVA	IE	Éire / Ireland; Malta	SI	Slovenija
DEMS	Deutschland: Mittelspannung	IL	לייזרס / לארשי / Israel	SK	Slovensko
		IN	India	TR	Türkiye
				TR	Türkiye
				UA	Україна
				ZA	South Africa / Suid-Afrika



# Indicații privind actualizarea software

## Indicații privind actualizarea software



În cazul în care inverterul este livrat cu un stick USV, după punerea în funcțiune a inverterului trebuie actualizat software-ul inverterului:

- 1 Insezați stick-ul USB în zona de comunicații date a inverterului
- 2 Apelați meniul Setup (configurare)
- 3 Selectați punctul din meniu „USB“
- 4 Selectați „Update Software“ (actualizare software)
- 5 Executare actualizare

# Stick USB ca înregistrator de date și pentru actualizarea software a invertorului

## Stick USB ca înregistrator de date

Un stick USB racordat la mufa USB A poate fi utilizat ca înregistrator de date pentru un invertor.

Datele de jurnal salvate pe stick-ul USB pot fi importate în orice moment

- în programul Fronius Solar.access cu ajutorul fișierului FLD înregistrat împreună cu acestea,
- pot fi vizualizate în programele unor ofertanți terți (de ex. Microsoft® Excel) cu ajutorul fișierului CSV înregistrat împreună cu acestea.

Versiunile Excel mai vechi (până la Excel 2007) au o limitare de 65536 rânduri.

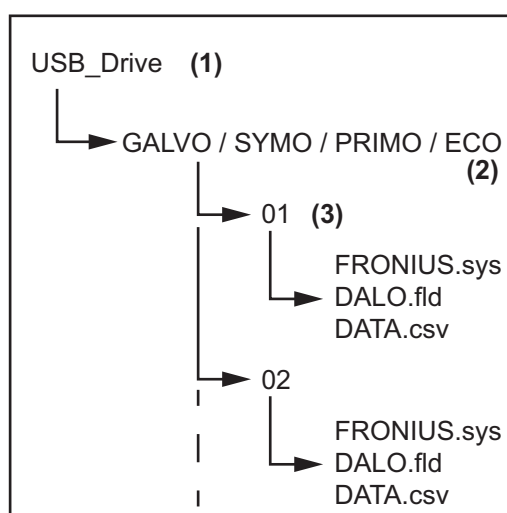
## Datele de pe stick-ul USB

Dacă stick-ul USB se utilizează ca înregistrator de date, sunt folosite automat trei fișiere:

- Fișierul de sistem FRONIUS.sys:  
Pe acest fișier sunt salvate informațiile de la invertor nerelevante pentru client. Fișierul nu poate fi șters individual. Ștergeți doar toate fișierele (sys, fld, csv) împreună.
- Logfile DALO.fld:  
Logfile pentru selecționarea datelor în programul Fronius Solar.access.

Informații mai detaliate despre software-ul Fronius Solar.access se găsesc în manualul de utilizare „DATCOM Detail“ la <http://www.fronius.com>

- Logfile DATA.csv:  
Logfile pentru selecționarea datelor într-un program tabelar de calcul (de ex.: Microsoft® Excel)



Structura datelor pe stick-ul USB

- (1) Director de bază USB (director Root)
- (2) Invertoare Fronius (Fronius Galvo, Fronius Symo, Fronius Primo sau Fronius Eco)
- (3) Număr invertor - poate fi setat în meniul Setup (configurare) la punctul DATCOM

În cazul în care există mai multe invertoare cu același număr de invertor, cele trei fișiere sunt salvate în același director. La numele fișierului se adaugă o cifră (de ex.: DALO\_02.fld)

Structura fișierului CSV:

	(1)	(2)	(3)	(4)	(5)	(6)	(7)	
	A	B	C	D	E	F	G	H
1	SerialNr.:123456789987456321'							
2	Date	Time	Inverter No.	Device Type	Periode [s]	Energy [Ws]	Energy L[Var]	Energy C[Var]
3	30.03.2013	17:15:19	1	247				
4	30.03.2013	17:15:19	1	247				
5	30.03.2013	17:15:19	1	247				
6	30.03.2013	17:15:20	1	247				

	(8)	(9)									
	I	J	K	L	M	N	O	P	Q	R	S
	Uac L1 [V]	Uac L2 [V]	Uac L3 [V]	Iac L1 [A]	Iac L2 [A]	Iac L3 [A]	Udc S1[V]	Idc S1[A]	Description		
									Display Information		
									V0.1.5 Build 0		
									28.03.2013 23:59:49 Info 017, Counter 0092		
									Logging Start		

- (1) ID
- (2) Număr inverter
- (3) Tip inverter (cod DATCOM)
- (4) Interval de logging în secunde
- (5) Energie în wați-secundă, raportat la intervalul de logging
- (6) Putere reactivă inductivă
- (7) Putere reactivă capacitivă
- (8) Valori medii în intervalul de logging (tensiune AC, intensitate AC, tensiune DC, intensitate DC)
- (9) informații suplimentare

### Cantitatea de date și capacitatea de stocare

Un stick USB cu o capacitate de stocare de ex. de 1 GB având un interval de logging de 5 minute poate înregistra datele de logging timp de cca. 7 ani.

#### Fișierul CSV

Fișierele CSV pot salva doar 65535 rânduri (seturi de date) (până la versiunea Microsoft® Excel 2007, apoi fără limitare).

La un interval de logging de 5 min sunt descrise cele 65535 rânduri în interval de cca. 7 luni (volum date CSV de cca. 8 MB).

Pentru a evita pierderea datelor, fișierul CSV trebuie salvat de siguranță pe PC în acest interval de 7 luni și trebuie șters de pe stick-ul USB. În cazul în care intervalul de logging este setat pe o perioadă mai lungă, acest cadru de timp este prelungit corespunzător.

#### Fișier FLD

Fișierul FLD nu trebuie să fie mai mare de 16 MB. La un interval de logging de 5 min, acesta este suficient pentru stocarea datelor pe o perioadă de cca. 6 ani.

Dacă acest fișier depășește limita de 16 MB, acesta trebuie salvat pe PC iar toate datele de pe stick-ul USB trebuie șterse.

După salvarea și îndepărtarea datelor, stick-ul USB poate fi racordat din nou pentru înregistrarea datelor de logging, fără a mai fi necesară efectuarea celorlalți pași de lucru.



**REMARCĂ!** Un stick USB plin poate cauza pierderea datelor sau suprascrierea datelor.

La utilizarea stick-urilor USB aveți grijă ca acestea să prezinte o capacitate de stocare suficientă.

## Memorie tampon

În cazul decuplării stick-ului USB (de ex. pentru salvarea datelor), datele de logging sunt înscrise într-o memorie tampon a invertorului. De îndată ce stick-ul USB este inserat din nou, datele sunt transferate automat din memoria tampon pe stick-ul USB.

Memoria tampon poate salva maxim 6 puncte de logging. Datele sunt înregistrate doar în timpul funcționării invertorului (putere mai mare de 0 W). Intervalul de logging este setat fix pe 30 minute. De aici rezultă un interval de 3 ore pentru înregistrarea datelor în memoria tampon.

Atunci când memoria tampon este plină, cele mai vechi date din memoria tampon sunt suprascrise de datele noi.

**IMPORTANT!** Memoria tampon necesită o sursă permanentă de energie.

Dacă în timpul funcționării se înregistrează o pană de curent AC, toate datele din memoria tampon se pierd. Pentru a nu pierde datele pe timpul nopții, funcția automată de deconectare pe timpul nopții trebuie dezactivată (cuplați parametrul de configurare 'Night Mode' (regim nocturn) pe ON - a se vedea secțiunea 'Setarea și afișarea punctelor de meniu', 'Vizualizare și setare parametri în punctul de meniu DATCOM').

În cazul Fronius Eco, memoria tampon funcționează și cu o simplă alimentare DC

## Stick-uri USB adecvate

Din cauza diversității de modele de stick-uri USB disponibile pe piață, nu se poate garanta că orice stick USB va fi recunoscut de invertor.

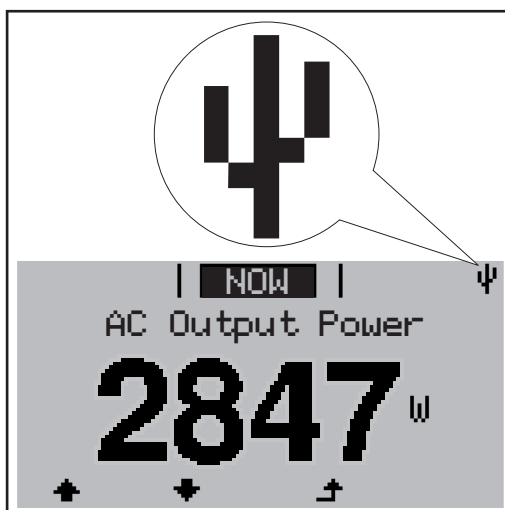
Fronius recomandă utilizarea exclusivă a stick-urilor USB certificate, adecvate pentru uz industrial (țineți cont de logo-ul USB-IF!).

Invertorul suportă stick-uri USB cu următoarele sisteme de fișiere:

- FAT12
- FAT16
- FAT32

Fronius recomandă folosirea stick-urilor USB utilizate doar pentru înregistrarea datelor de logging sau pentru actualizarea pachetului software al invertorului. Stick-urile USB nu trebuie să conțină alte date.

Simbol USB pe ecranul invertorului, de ex. în regimul de afișare 'ACUM':



Atunci când invertorul recunoaște un stick USB, în colțul din dreapta sus al ecranului este afișat simbolul USB.

La utilizarea stick-urilor USB verificați dacă simbolul USB este afișat (poate fi și cu aprindere intermitentă).



**REMARCĂ!** La aplicațiile exterioare se va reține că ca funcția stick-urilor USB obișnuite este garantată doar într-un interval de temperatură limitat. La aplicațiile exterioare asigurați-vă că stick-ul USB funcționează de ex. și la temperaturi mai reduse.

---

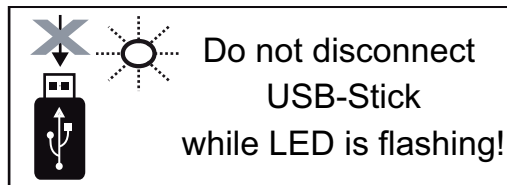
### Stick USB pentru actualizarea software-ului inverterului

Cu ajutorul stick-ului USB, și clienții pot actualiza software-ul inverterului cu ajutorul elementului de meniu USB din punctul de meniu SETUP (configurare): fișierul de update se salvează în prealabil pe stick-ul USB și de acolo se transferă pe inverter. Fișierul de update trebuie să se găsească în directorul de bază (directorul Root) al stick-ului USB.

---

### Îndepărtarea stick-ului USB

Indicație de siguranță pentru îndepărtarea unui stick USB:



**IMPORTANT!** Pentru a evita pierderea datelor, stick-ul USB racordat poate fi îndepărtat numai în următoarele condiții:

- numai cu ajutorul punctului de meniu SETUP (configurare), element de meniu 'Îndepărtare în condiții de siguranță USB / HW'
- atunci când LED-ul 'Transfer date' nu se mai aprinde intermitent și nu mai luminează.



# Indicații privind întreținerea

---

## Întreținere



**REMARCĂ!** În cazul poziției de montaj orizontale și la montajul în spații exterioare:  
verificați anual stabilitatea tuturor îmbinărilor filetate!

Lucrările de întreținere și reparații pot fi efectuate exclusiv de către o unitate specializată și autorizată.

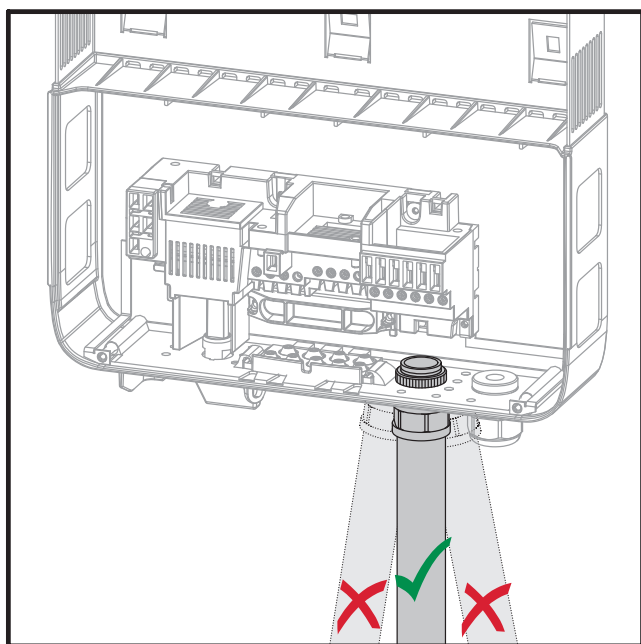
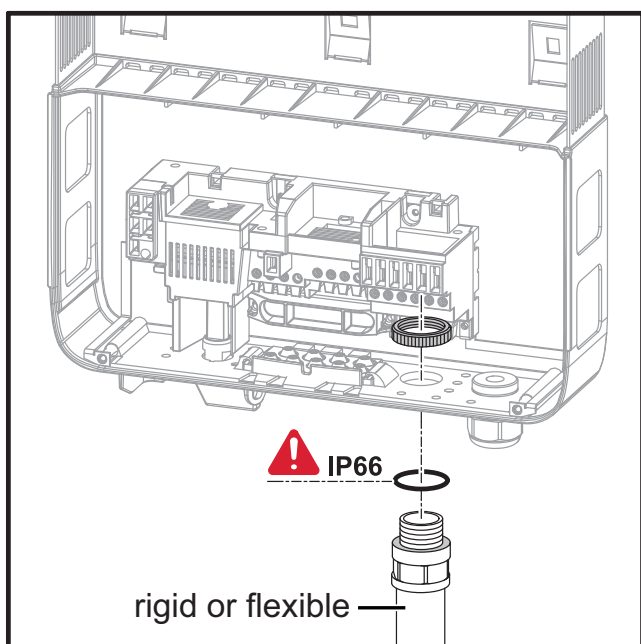
---

## Curățare

Ștergeți invertorul și ecranul cu o cârpă umedă, în caz de nevoie.  
Nu folosiți produse de curățare, produse abrazive sau solvenți pentru curățarea invertorului.

# Furtunuri de protecție pentru cabluri Australia

Aveți grijă să închideți etanș furtunurile de protecție pentru cabluri!

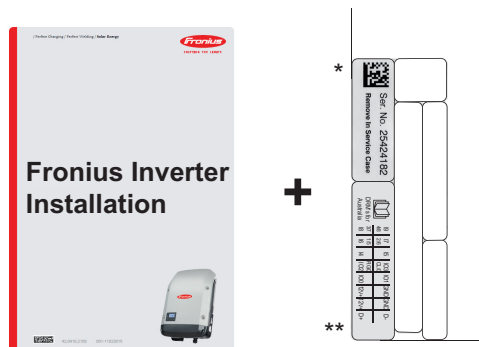


# Etichetă autocolantă cu numărul de serie, pentru a fi utilizată de către client

Etichetă autocolantă cu numărul de serie, pentru a fi utilizată de către client (Serial Number Sticker for Customer Use)



Numărul de serie al inverterului se găsește pe panoul indicator de putere, pe latura aflată sub inverter.  
În funcție de poziția de montaj numărul de serie poate fi greu accesibil sau lizibil, de exemplu dacă inverterul a fost montat într-o zonă întunecată sau umbroasă.



Atașate manualului de instalare a inverterului veți găsi 2 etichete autocolante cu numărul de serie:

- \* 57 x 20 mm
- \*\* 67 x 20 mm

Acestea pot fi lipite individual de către client în locuri vizibile, de exemplu pe latura frontală a inverterului sau pe manualul de utilizare.

Application example

**only Australia**

Fronius Inverter Operating Instructions

\* Serial Number Sticker for Customer Use, 57 x 20 mm  
\*\* DRMs for **Australia** for Customer Use, 67 x 20 mm

Exemplu de aplicare:  
Etichete autocolante cu numărul de serie lipite pe manualul de utilizare sau pe latura frontală a inverterului

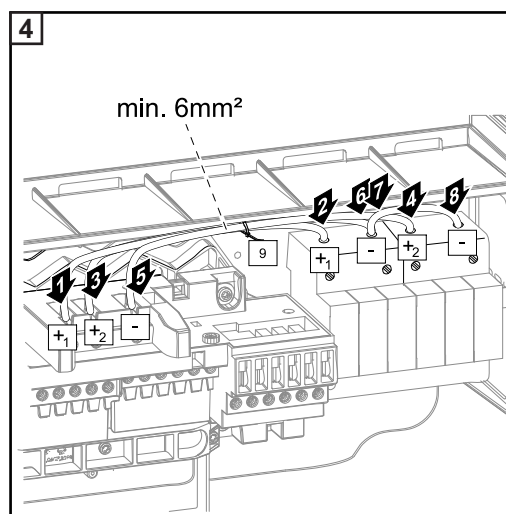
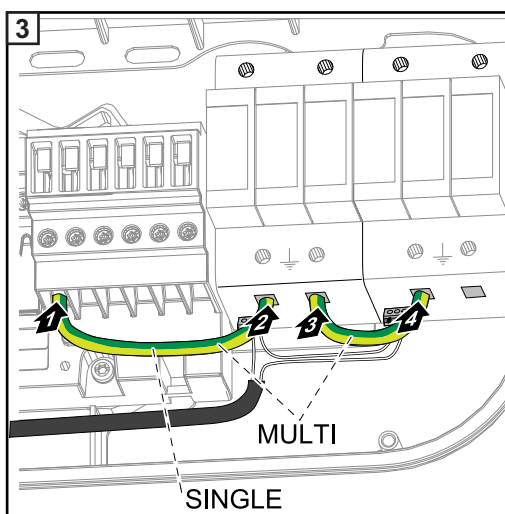
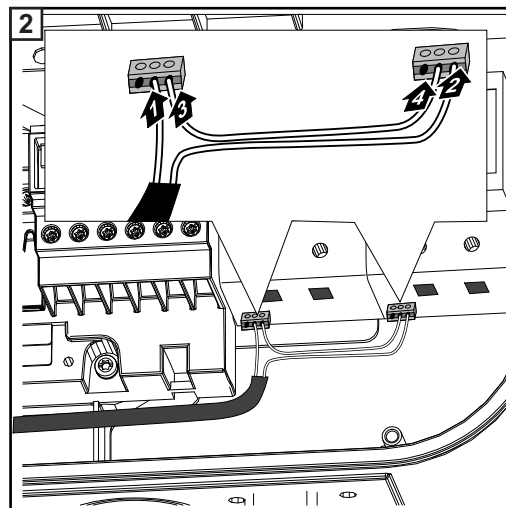
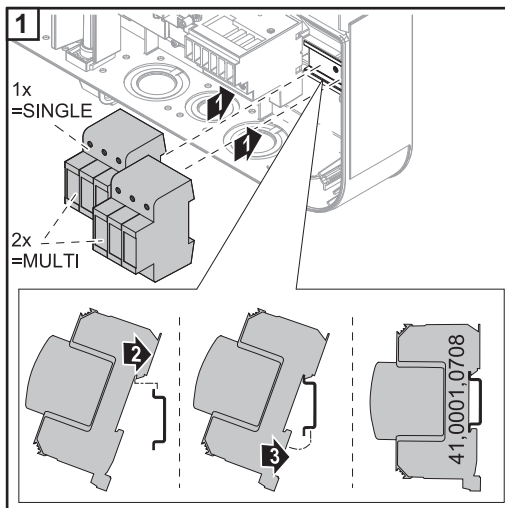
Numai pentru Australia:  
Lipiți eticheta autocolantă DRM Australia în zona Datamanager.

# Opțiune DC SPD

## Montarea opțiunii DC SPD

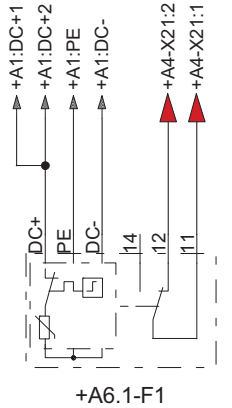
O protecție la supratensiune (opțiune DC SPD) poate fi montată ulterior în invertor. În funcție de tipul de aparat trebuie montată o protecție la supratensiune (Single- MPP Tracker) sau două protecții la supratensiune (Multi- MPP Tracker) în invertor.

Apoi protecția la supratensiune trebuie cablată corespunzător (vezi capitolul Cablarea opțiunii DC SPD de pe pagina 45)

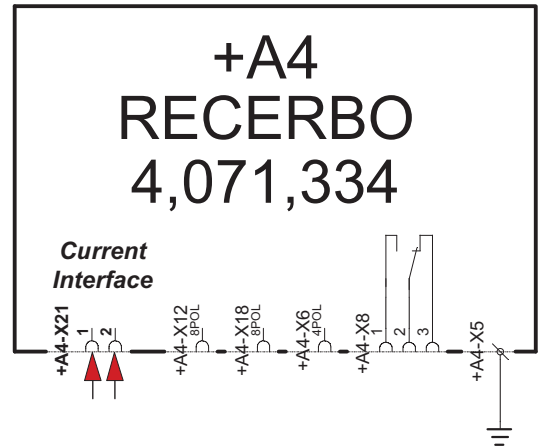
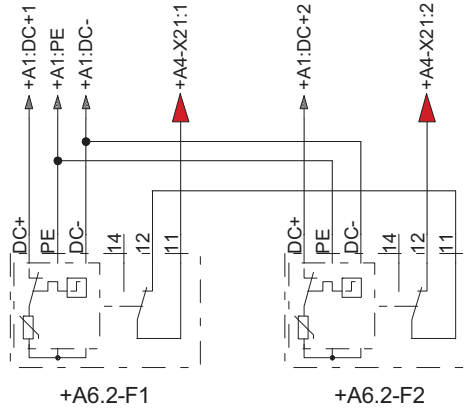


**Schema de conexiuni**

Option SPD (DC1)



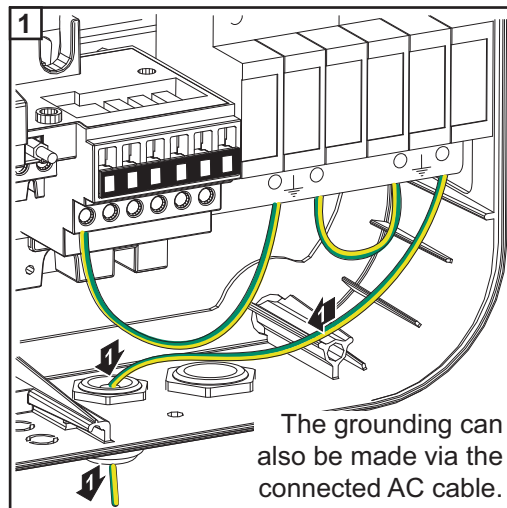
Option SPD (DC1 + DC2)



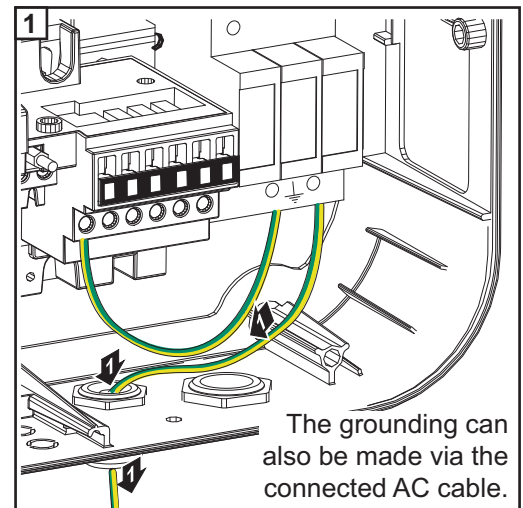
**Cablarea opțiunii DC SPD**

Opțiunea DC SPD poate fi livrată în stare montată sau poate fi montată ulterior. La ambele variante se va efectua cablarea descrisă mai jos.

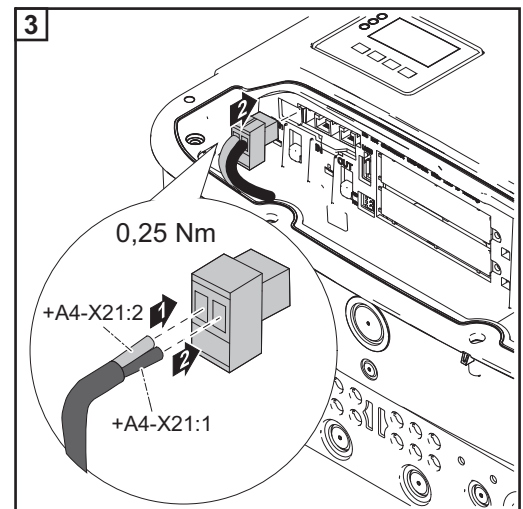
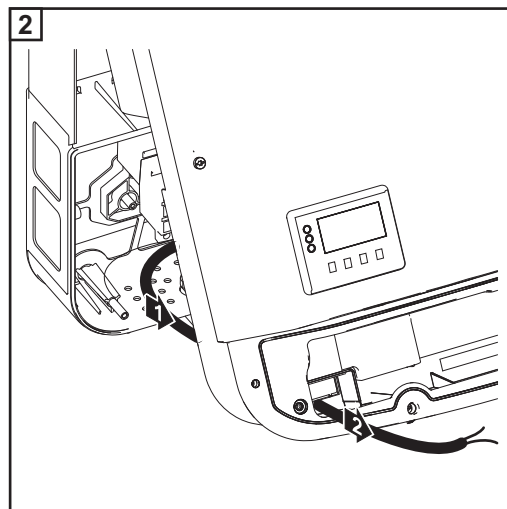
Presetupa de cablu M16 este cuprinsă în setul de livrare.



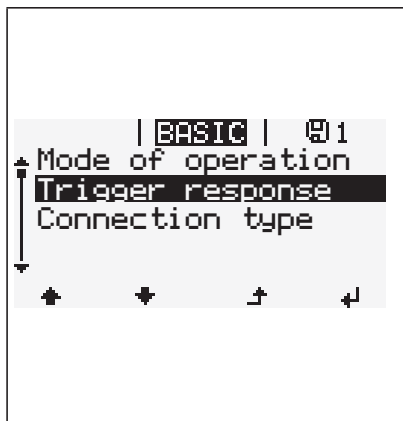
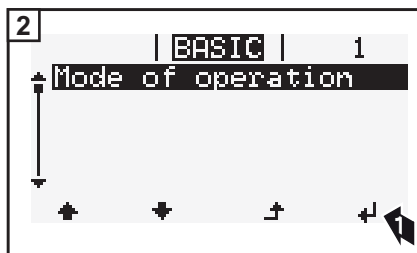
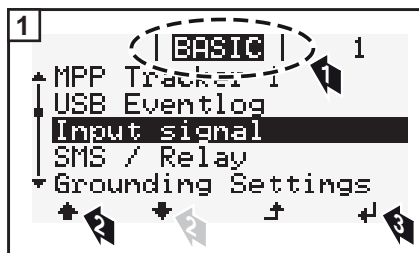
Opțiune DC SPD - M



Opțiune DC SPD - S



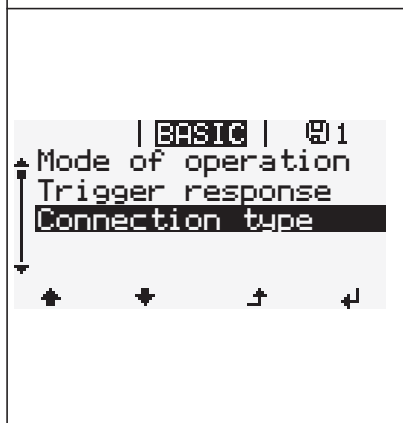
Setări în meniul  
Basic



Avertismentul este afișat pe ecran.



Invertorul este oprit.



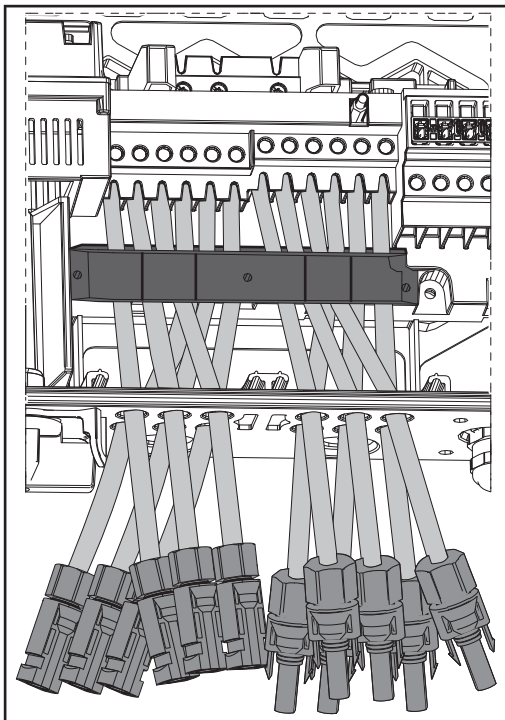
N/C (normal closed, contact repaus)



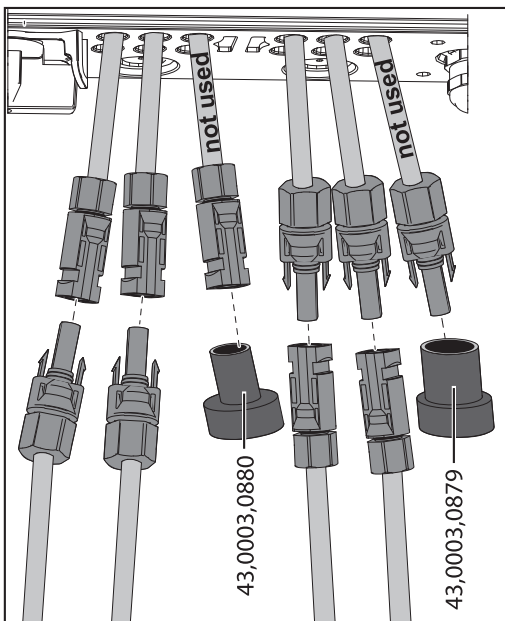
N/O (normal open, contact lucru)

# Option DC-plug +- pair MC4

## Generalități

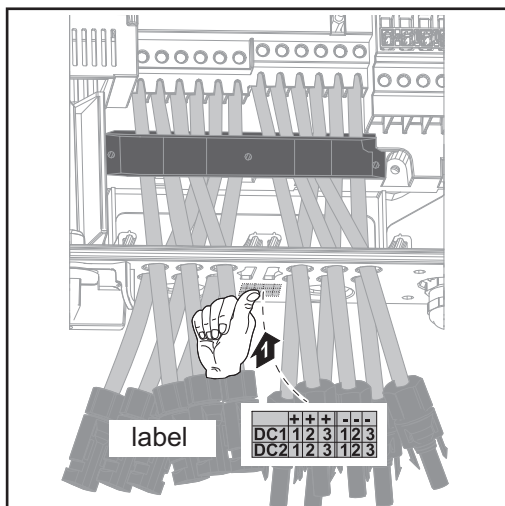


Invertorul poate fi comandat cu opțiunea DC-plug +- pair MC4.



Ștecherile neutilizate trebuie închise cu un capac. Capacele pot fi comandate cu următoarele numere:

- MC30A DC+: 43,0003,0880
- MC30A DC- : 43,0003,0879



Setul de livrare al invertorului cu opțiunea DC-plug +- pair MC4 conține și o etichetă autocolantă cu prezentarea generală a cablurilor. Această etichetă poate fi lipită într-un loc adecvat pe invertor.



**AVERTISMENT!** Operarea defectuoasă și lucrările executate incorect pot cauza vătămări corporale și daune materiale grave. Punerea în funcțiune a invertorului poate fi efectuată doar de către personalul calificat și doar în condițiile respectării dispozițiilor tehnice. Înainte de punerea în funcțiune și efectuarea lucrărilor de întreținere citiți obligatoriu dispozițiile de siguranță.



**AVERTISMENT!** Un șoc electric poate fi mortal. Pericol din cauza tensiunii de rețea și a tensiunii DC de la modulele solare expuse la lumină.

- Înainte de efectuarea oricăror lucrări de racordare asigurați-vă că părțile AC și DC din fața invertorului sunt scoase de sub tensiune.
- Racordul fix a rețeaua publică de energie electrică poate fi realizat doar de un electro-instalator autorizat.



**AVERTISMENT!** Un șoc electric poate fi mortal. Pericol din cauza tensiunii de rețea și a tensiunii DC de la modulele solare.

- Întrerupătorul principal DC are funcția exclusivă de a scoate de sub tensiune partea de putere. La întrerupătorul principal DC oprit, zona de racordare se află în continuare sub tensiune.
- Toate activitățile de întreținere și service trebuie efectuate numai atunci când partea de putere și zona de racordare sunt separate.
- Zona separată a părții de putere poate fi despărțită de zona de racordare doar după scoaterea de sub tensiune.
- Toate activitățile de întreținere și service din partea de putere a invertorului pot fi efectuate doar de către personalul de service instruit de Fronius.



**AVERTISMENT!** Un șoc electric poate fi mortal. Pericol din cauza tensiunii reziduale a condensatorilor. Respectați timpul necesar pentru descărcarea condensatorilor. Timpul necesar pentru descărcare este de 5 minute.



**AVERTISMENT!** Conectarea insuficientă a conductorilor de protecție poate cauza vătămări corporale grave sau pagube materiale majore. Șuruburile carcasei reprezintă o conectare adecvată a conductorilor de protecție pentru împământarea carcasei, nefiind în nici un caz permisă înlocuirea lor cu alte șuruburi fără o conectare corespunzătoare a conductorilor de protecție!



**AVERTISMENT!** Lucrările efectuate incorect pot cauza vătămări corporale grave sau pagube materiale majore. Montarea și racordarea unei protecții la supratensiune poate fi efectuată doar de către electro-instalatorii autorizați! Respectați prescripțiile de securitate! Înainte de efectuarea oricăror lucrări de instalare și racordare, asigurați-vă că părțile AC și DC din fața invertorului sunt scoase de sub tensiune.





**PRECAUȚIE!** Pericol de deteriorare a invertorului prin murdărire sau apă la bornele de racordare și contactele zonei de racordare.

- La perforare aveți grijă ca bornele de racordare și contactele din zona de racordare să nu se murdărească sau să se umezească.
- Suportul de montaj fără partea de putere nu corespunde tipului de protecție al invertorului și de aceea nu poate fi montat fără partea de putere.  
La montaj protejați suportul de montaj împotriva murdăririi și a umidității.



**PRECAUȚIE!** Pericol de deteriorare a invertorului din cauza bornelor de racordare strânse incorect. Bornele de racordare strânse incorect pot cauza daune termice la nivelul invertorului și în consecință pot duce la incendii. La racordarea cablurilor AC și DC aveți grijă ca toate bornele de racordare să fie strânse cu cuplul indicat.



**PRECAUȚIE!** Pericol de deteriorare a invertorului prin supraîncărcare.

- La fiecare bornă de racordare DC se va racorda maximum 33 A.
- Cablurile DC+ și DC- se racordează cu polaritatea corespunzătoare la bornele de racordare DC+ și DC- ale invertorului.
- Tensiunea DC de intrare poate fi de maximum 1000 V DC.



**INDICAȚIE!** Tipul de protecție IP 66 este valabil numai atunci când

- invertorul este suspendat în suportul de montaj și este fixat bine în șuruburi pe suportul de montaj,
- capacul pentru zona de comunicare date de la invertor este montat și fixat bine în șuruburi.

Pentru suportul de montaj fără invertor este valabil tipul de protecție IP 20!



**INDICAȚIE!** Modulele solare racordate la invertor trebuie să îndeplinească norma IEC 61730 clasa A.



**INDICAȚIE!** Modulele fotovoltaice care sunt expuse la lumină furnizează curent electric invertorului.



**INDICAȚIE!**

- Asigurați pământarea conductorului neutru al rețelei. La rețelele IT (rețele izolate fără pământare) acest lucru nu este asigurat iar funcționarea invertorului nu este posibilă.
- Racordul conductorului neutru este necesar pentru funcționarea invertorului.  
Un conductor neutru dimensionat prea mic poate afecta regimul de alimentare al invertorului. Conductorul neutru trebuie dimensionat la aceeași grosime ca și ceilalți conductori purtători de curent.

## Protecție anti-incendiu



**PRECAUȚIE!** Pericol de deteriorare a invertoarelor și a altor componente conducătoare de electricitate ale unei instalații fotovoltaice din cauza lucrărilor de instalare defectuoase sau necorespunzătoare. Instalațiile defectuoase sau necorespunzătoare pot duce la supraîncălzirea cablurilor și a punctelor de prindere precum și la formarea de arcuri electrice. Acestea pot provoca daune termice, care, ulterior, pot duce la incendii.

La racordarea cablurilor AC și DC respectați următoarele:

- Toate bornele de racordare se strâng cu cuplul indicat în manualul de utilizare

- Toate bornele de pământare (PE / GND) se strâng cu cuplul indicat în manualul de utilizare, chiar și bornele de pământare libere
- Cablurile nu se suprasolicită
- Cablurile se verifică în ceea ce privește deteriorarea și pozarea corectă
- Indicațiile de siguranță, manualul de utilizare precum și dispozițiile locale de racordare trebuie respectate

Fixați invertoarele în poziție stabilă pe suportul de montaj, folosind șuruburi de fixare strânse la cuplul indicat în manualul de utilizare. Puneți invertoarele în funcțiune doar după ce șuruburile de fixare au fost bine strânse!



Prevederile producătorului pentru conectare, instalare și exploatare trebuie respectate obligatoriu. Efectuați cu atenție toate lucrările de instalare și conectare urmând prevederile și normele, pentru a reduce la minimum potențialul de pericol.

Cuplurile de strângere de la respectivele puncte de prindere sunt indicate în manualele de utilizare ale aparatelor.



**AVERTISMENT!** Operarea defectuoasă și lucrările executate incorect pot cauza vătămări corporale și daune materiale grave. Punerea în funcțiune a invertoarelor poate fi efectuată doar de către personalul calificat și doar în condițiile respectării dispozițiilor tehnice. Înainte de punerea în funcțiune și efectuarea lucrărilor de întreținere citiți obligatoriu dispozițiile de siguranță.



**AVERTISMENT!** Un șoc electric poate fi mortal. Pericol din cauza tensiunii de rețea și a tensiunii DC de la modulele solare expuse la lumină.

- Înainte de efectuarea oricăror lucrări de racordare asigurați-vă că părțile AC și DC din fața invertoarelor sunt scoase de sub tensiune.
- Racordul fix a rețeaua publică de energie electrică poate fi realizat doar de un electro-instalator autorizat.



**AVERTISMENT!** Un șoc electric poate fi mortal. Pericol din cauza tensiunii de rețea și a tensiunii DC de la modulele solare.

- Întrerupătorul principal DC are funcția exclusivă de a scoate de sub tensiune partea de putere. La întrerupătorul principal DC oprit, zona de racordare se află în continuare sub tensiune.
- Toate activitățile de întreținere și service trebuie efectuate numai atunci când partea de putere și zona de racordare sunt separate.
- Zona separată a părții de putere poate fi despărțită de zona de racordare doar după scoaterea de sub tensiune.
- Toate activitățile de întreținere și service din partea de putere a invertoarelor pot fi efectuate doar de către personalul de service instruit de Fronius.



**AVERTISMENT!** Un șoc electric poate fi mortal. Pericol din cauza tensiunii reziduale a condensatorilor. Respectați timpul necesar pentru descărcarea condensatorilor. Timpul necesar pentru descărcare este de 5 minute.



**AVERTISMENT!** Conectarea insuficientă a conductorilor de protecție poate cauza vătămări corporale grave sau pagube materiale majore. Șuruburile carcasei reprezintă o conectare adecvată a conductorilor de protecție pentru pământarea carcasei, nefiind în nici un caz permisă înlocuirea lor cu alte șuruburi fără o conectare corespunzătoare a conductorilor de protecție!



**PRECAUȚIE!** Pericol de deteriorare a invertoarelor prin murdărire sau apă la bornele de racordare și contactele zonei de racordare.

- La perforare aveți grijă ca bornele de racordare și contactele din zona de racordare să nu se murdărească sau să se umezească.
- Suportul de perete fără partea de putere nu corespunde tipului de protecție al invertoarelor și de aceea nu poate fi montat fără partea de putere. La montaj protejați suportul de perete împotriva murdăririi și a umidității.



**PRECAUȚIE!** Pericol de deteriorare a invertorului din cauza bornelor de racordare strânse incorect. Bornele de racordare strânse incorect pot cauza daune termice la nivelul invertorului și în consecință pot duce la incendii. La racordarea cablurilor AC și DC aveți grijă ca toate bornele de racordare să fie strânse cu cuplul indicat.



**PRECAUȚIE!** Pericol de deteriorare a invertorului prin supraîncărcare.

- La fiecare bornă de racordare DC se vor racorda maximum 32 A.
- Cablurile DC+ și DC- se racordează cu polaritatea corespunzătoare la bornele de racordare DC+ și DC- ale invertorului.
- Tensiunea DC de intrare poate fi de maximum 1000 V DC.



**INDICAȚIE!** Tipul de protecție IP 65 este valabil numai atunci când invertorul este suspendat în suportul de perete și este înșurubat fix cu suportul de perete.  
Pentru suportul de perete fără invertor este valabil tipul de protecție IP 20!



**INDICAȚIE!** Modulele solare racordate la invertor trebuie să îndeplinească norma IEC 61730 clasa A.



**INDICAȚIE!** Modulele fotovoltaice care sunt expuse la lumină furnizează curent electric invertorului.



**INDICAȚIE!** În cazul în care izolația cablului AC nu este concepută pentru un maxim de 1000 V, nu este permisă încrucișarea cablului AC și DC la racordarea în invertor.  
Dacă încrucișarea la racordare este inevitabilă, cablul AC trebuie pozat într-o bucată din furtunul de protecție furnizat împreună cu invertorul.  
Cablurile AC și DC pot fi pozate împreună numai dacă izolația ambelor cabluri a fost concepută pentru tensiunea max. posibilă de 1000 V.

## Protecție anti-incendiu



**PRECAUȚIE!** Pericol de deteriorare a invertoarelor și a altor componente conducătoare de electricitate ale unei instalații fotovoltaice din cauza lucrărilor de instalare defectuoase sau necorespunzătoare. Instalațiile defectuoase sau necorespunzătoare pot duce la supraîncălzirea cablurilor și a punctelor de prindere precum și la formarea de arcuri electrice. Acestea pot provoca daune termice, care, ulterior, pot duce la incendii.

La racordarea cablurilor AC și DC respectați următoarele:

- Toate bornele de racordare se strâng cu cuplul indicat în manualul de utilizare
- Toate bornele de pământare (PE / GND) se strâng cu cuplul indicat în manualul de utilizare, chiar și bornele de pământare libere
- Cablurile nu se suprasolicitează
- Cablurile se verifică în ceea ce privește deteriorarea și pozarea corectă
- Instrucțiunile de siguranță, manualul de utilizare precum și dispozițiile locale de racordare trebuie respectate

Fixați invertoarele în poziție stabilă pe suportul de perete, folosind șuruburi de fixare strânse la cuplul indicat în manualul de utilizare. Puneți invertoarele în funcțiune doar după ce șuruburile de fixare au fost bine strânse!



Prevederile producătorului pentru conectare, instalare și exploatare trebuie respectate obligatoriu. Efectuați cu atenție toate lucrările de instalare și conectare urmând prevederile și normele, pentru a reduce la minimum potențialul de pericol.

Cuplurile de strângere de la respectivele puncte de prindere sunt indicate în manualele de utilizare ale aparatelor.

# Fronius Worldwide - [www.fronius.com/addresses](http://www.fronius.com/addresses)

**Fronius International GmbH**  
4600 Wels, Froniusplatz 1, Austria  
E-Mail: [pv-sales@fronius.com](mailto:pv-sales@fronius.com)  
<http://www.fronius.com>

**Fronius USA LLC** Solar Electronics Division  
6797 Fronius Drive, Portage, IN 46368  
E-Mail: [pv-us@fronius.com](mailto:pv-us@fronius.com)  
<http://www.fronius-usa.com>

Under <http://www.fronius.com/addresses> you will find all addresses of our sales branches and partner firms!