



romstal®

UNIVERSUL INSTALAȚIILOR

Producator: **ZHEJIANG ERA SOLAR
TECHNOLOGY CO., LTD.**

Panou solar fotovoltaic

Cod Romstal: 35FV1128








MANUAL DE UTILIZARE



Revizia nr. 0 / martie 2016

Va rugam sa cititi cu atentie acest manual inainte de a utiliza panoul solar

LISTA DE COMPONENTE:

Nr.	Descriere		Cantitate
1	Panou solar Dimensiune: 1133x713x75mm Panou solar (Inclus) Putere maxima: 15W/12V Tensiune de lucru: DC17.1V Curent de lucru: DC0.88A Ventilator (Inclus) Tensiune de lucru: DC12V Curent de lucru: DC0.4A		1 buc.
2	Flansa Dimensiune: Ø135(102) x55mm		1 buc.
3	Tub din PVC Dimensiune: Ø110x500mm		1 buc.
4	Vana Dimensiune: Ø130(103)x50mm		1 buc.
5	Termostat Dimensiune: 84x84x35mm		1 buc.
6	Surub		16 buc.

Acest panou solar ajuta la mentinerea casei uscata si ferita de inghet prin introducerea de aer proaspat din exterior in interiorul casei. Panoul solar (in mod uzual de culoare neagra) este incalzit prin radiatia solara de la soare. In acest mod, acesta va fereste casa de daune din cauza umiditatii, mucegaiului si mirosului de imbacseala. De asemenea, acesta este un supliment pentru incalzire.

Acest panou solar este recomandat in mod deosebit pentru incaperi reci, care nu sunt folosite sau sunt neincalzite pentru mult timp, de exemplu, cum ar fi case de vacanta, subsoluri, terase sau camere de oaspeti.

Acest panou solar functioneaza prin tragerea aerului din exterior in zona colectorului prin orificiile mici de la baza, cand soarele straluceste pe colectorul solar, aerul este incalzit si panou solar absoarbe lumina soarelui apoi transfera puterea solara in electricitate pentru a actiona ventilatorul care introduce aer cald in casa.

Acest panou solar ar trebui sa fie instalat cu un unghi de 60 pana la 90 de grade.

INSTALARE

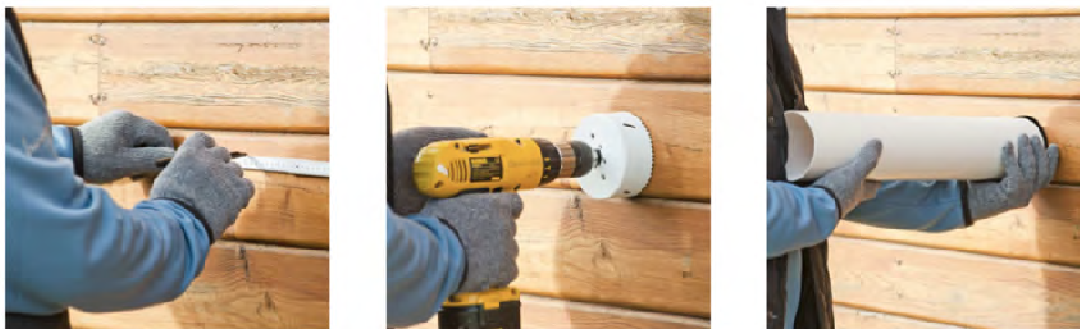
1) gasiti un amplasament potrivit pentru panoul solar; acesta ar trebui sa fie instalat pe peretii cu fata catre sud, sud-este, sud-vest, este sau vest, acolo unde bate soarele in timpul zilei. Asigurati-va ca nu exista copaci, arbusti, case invecinate sau copertine pe casa care ar putea umbri panoul. Amplasamentul din interior trebuie sa fie in concordanta cu amplasamentul din exterior.

Nu uitati ca soarele este mai slab iarna decat vara.

Panoul solar trebuie sa fie montat cu fata catre sud ca sa aiba eficienta. Panoul solar nu poate ventila sau incalzi aerul daca:

- > Soarele nu strălucește sau strălucește slab în timpul iernii.
- > Este acoperit de gheata, zapada.
- > Ploua sau cerul este innorat.
- > Este dimineata devreme sau seara tarziu.

2) Marcati gaura de efectuat pentru tubul furnizat. Respectati instructiunile din imaginile de mai jos pentru instalare.



Dupa ce ati asigurat si montat tubul prin perete, taiati conducta de acces si montati vana alba pe conducta.

Respectati instructiunile din imaginile de mai jos pentru instalare :

Panoul solar trebuie sa fie montat vertical. In cazul in care spatiul este insuficient pentru a face posibil montajul vertical, acesta poate fi montat si orizontal.

Acest lucru necesita efectuarea unui orificiu de 2x4 mm in partea de la baza a panoului solar pentru a permite apei de condens sa fie evacuată.



Vana ajustabila

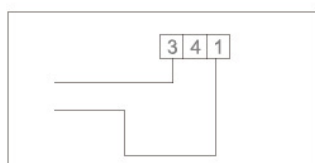
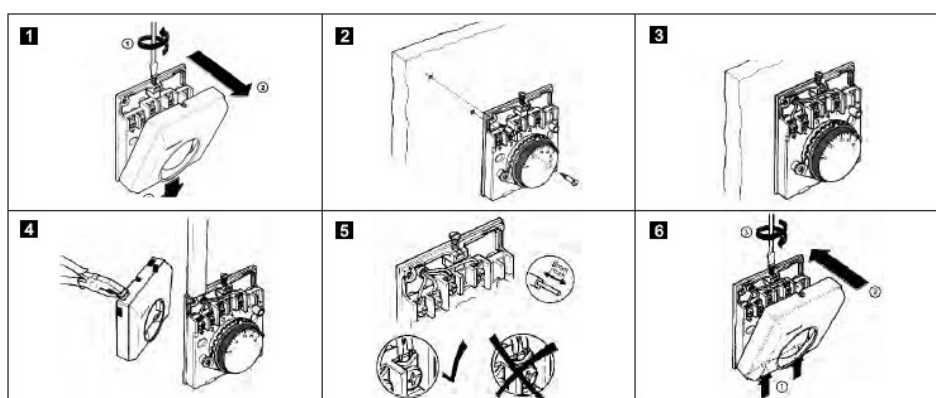


Flansa, Vana, Tub si termostat

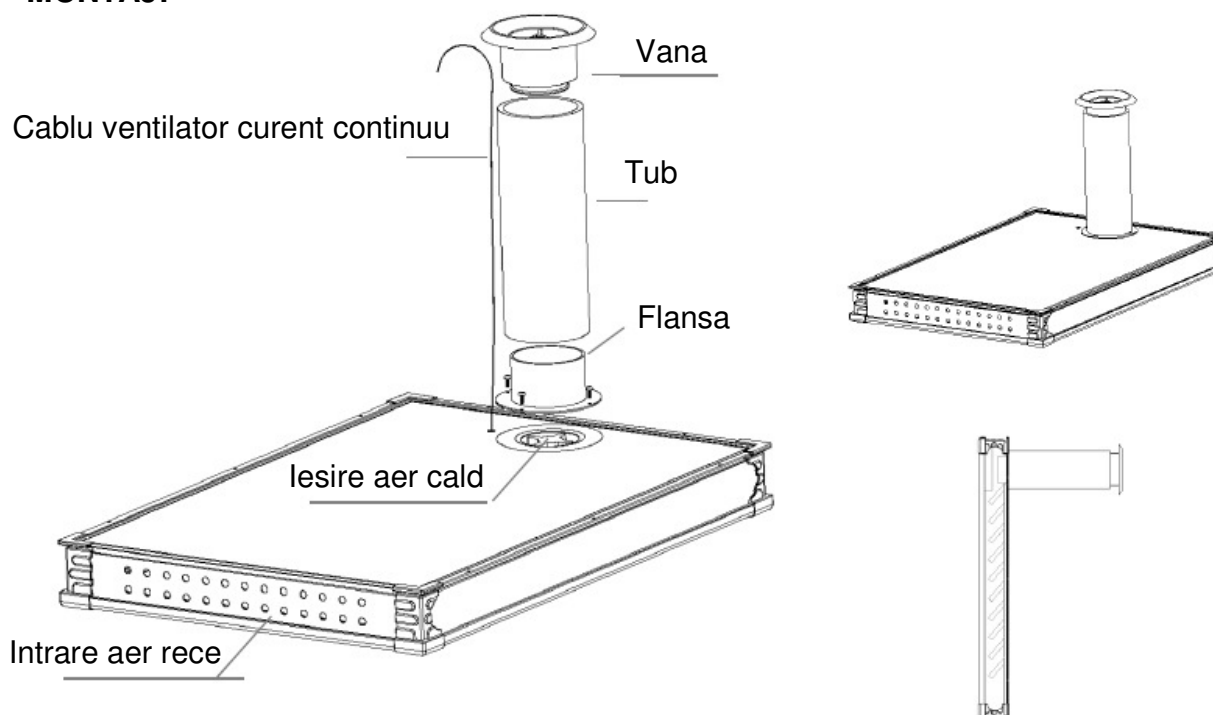
TERMOSTAT:

Deschideti termostatul prin desurubare si inclinati capatul.

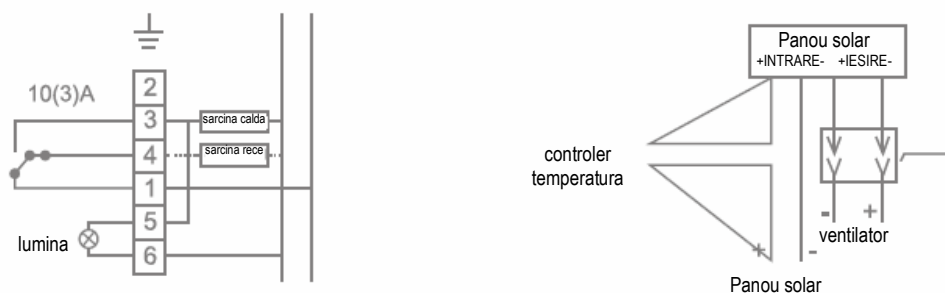
Respectati instructiunile din desenul de mai jos:



MONTAJ:



GRAFIC SCHEMATIC



Colectivul de redactare a cartii tehnice:

Traducere:
Tehnoredactare:

S.C. SYNTAX TRAD S.R.L.
S.C. SYNTAX TRAD S.R.L.

BUCURESTI - ROMANIA - Sos. Vitan-Barzesti nr. 11A, sector 4; Tel/Fax: 021-332.09.01, 334.94.63;
Reg. Com. J/40/14205/1994 - Cod fiscal R 5990324 - Cont RO74RNCB5010000000130001 B.C.R.
Sector 1, BUCURESTI - RO43BACX0000000030565310 HVB sucursala Grigore Mora
BUCURESTI; Capital Social: 139.400.000.000 ROL (13.940.000 RON)

