



Producator: **ZHEJIANG HOLLEY  
INTERNATIONAL CO.,LTD**

## **Sistem solar fotovoltaic portabil**

**Model:** Seria SL

**Cod Romstal :** 35FV1148, 35FV1149, 35FV1150, 35FV1151

### **MANUAL DE UTILIZARE**



Revizia nr. 0 / martie 2016

Nota: Va rugam sa cititi cu atentie prezentul manual inainte de a utiliza produsul.

## 1. INTRODUCERE

Acest sistem foloseste microprocesorul si algoritmul special de comanda pentru a realiza comanda inteligenta. Acesta este conceput special pentru utilizatorii la distanta si in zonele cu deficit de alimentare electrica, in caz de lucru pe teren, de campare turistica, precum si pentru mici alimentari cu curent continuu.

## 2. CARACTERISTICI DE PROTECTIE

Acesta are protectie la joasa tensiune, inalta tensiune, suprasarcina, supra-descarcare, suprasarcina, scurt-circuit electronic unic si protectia impotriva inversarii polaritatii. Toate protectiile nu dauneaza niciunei parti, nu ard siguranta fuzibila; are protectie parafulger TVS (Supresor Tensiune Tranzitorie), este proiectata o linie fara discontinuitate pentru a imbunatati fiabilitatea si durabilitatea sistemului.

Principalul circuit al acestui sistem face performanta superioara, precizie superioara 20 digit monolitic curent alternativ, procesor ca controler major, cu diverse functii cum ar fi protectia la suprasarcina, supra-descarcare; acumulator impotriva aprinderii intermitente in timpul cresterii din nou a tensiunii de supra-descarcare; tensiune de standby a consumului redus de energie. Iesira USB si protectie la suprasarcina; incarca sau descarca in mod independent, si mecanism de descarcare cu cheie.

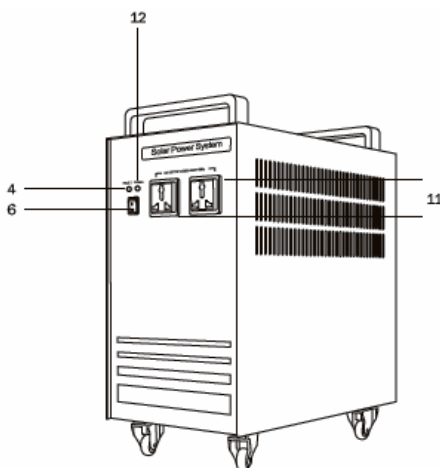
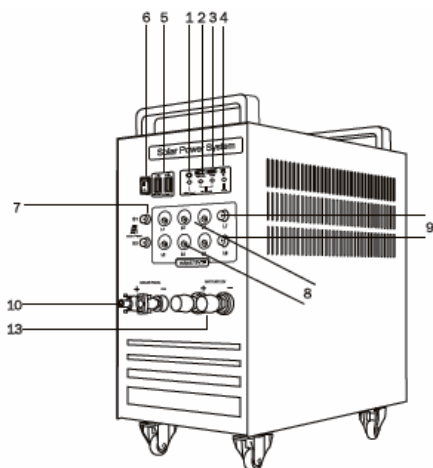
Protectia la suprasarcina la iesirea USB: iesirea USB se inchide in mod automat pentru ca curentul de iesire maxim depaseste 2,1A cand se incarca pentru mobile, MP3/MP4 si camera digitala etc.

## 3. CARACTERISTICI PRINCIPALE

- ❖ Sistemul de iesire a curentului continuu cu interfete multiple poate satisface diverse cereri. Interfetele de iesire a curentului continuu includ 6 sau 8 porturi USB de curent continuu si 1 sau 2 porturi USB curent continuu 5V.
- ❖ Circuitul de incarcare adopta un circuit de comanda dublu MOS in tandem, reducand aproape la jumatate pierderile de tensiune de pe circuit fata de circuitul cu dioda. Controlul difuz cu modulatie de frecventa a impulsurilor este aplicat la incarcare, crescand in mod substantial eficienta incarcarii si timpul de utilizare.
- ❖ Incarcare si descarcare independente: descarcarea ar putea avea loc chiar si in timpul incarcarii: ambele nu se interfereaza.
- ❖ Functia de afisaj a incarcarii: indicatorul luminos de energie solara se aprinde cand panoul solar incepe sa incarce acumulatorul. Indicatorul luminos de defectiune se va aprinde cand apare tensiune joasa, supratensiune, suprasarcina si scurt-circuitul.
- ❖ Toate comenzile adopta cip industrial si componente de precizie care pot functiona normal la temperatura joasa, inalta, in conditii de umiditate.
- ❖ Acest sistem poate fi incarcat si de un adaptor de curent alternativ. Utilizatorul poate folosi incarcator de panou solar pentru acumulator si de asemenea poate alege incarcator de acumulator.


## 4. INDICAREA MATERIALELOR


## ACCESORII





1. Indicator energie solara
2. Indicator pentru capacitate acumulator <25-75%
3. Indicator pentru capacitate acumulator >75%
4. Indicator de defectiune
5. Iesire USB 5V 2,1 A
6. Comutator Pornit/Oprit putere
7. Intrare adaptor solar/curent alternativ

8. Iesire curent continuu 12V pentru 500mA
9. Iesire curent continuu 12V pentru 3A
10. Conectori panou solar (+,-)
11. Iesire curent alternativ
12. Indicator putere pentru curent alternativ
13. Conectori incarcator acumulator/acumulator

Lampa cu led cu suport si cablu de 5 sau 8 m si comutator de circuit (optional) 

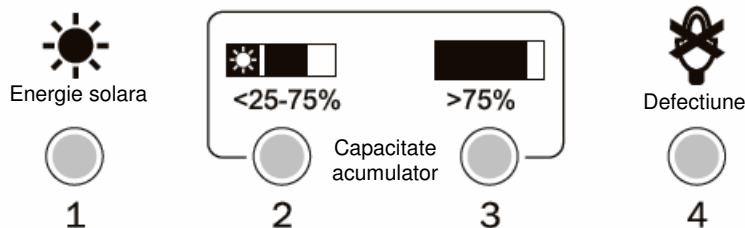
Incarcator USB cu multiconectori pentru mobil (optional) 

Adaptor curent alternativ pentru incarcare acumulator (optional) 

Panou solar 

- Nota:** 1. Nr. 7 (Intrare solar/curent alternativ) poate sa fie conectat numai la panou solar de max. 60W pentru fiecare interfata si 2 panouri solare pot fi conectate in acelasi timp daca exista 2 interfețe.  
2. Nr. 10 (Conectori panou solar) poate fi conectat la panou solar de max. 280 W.

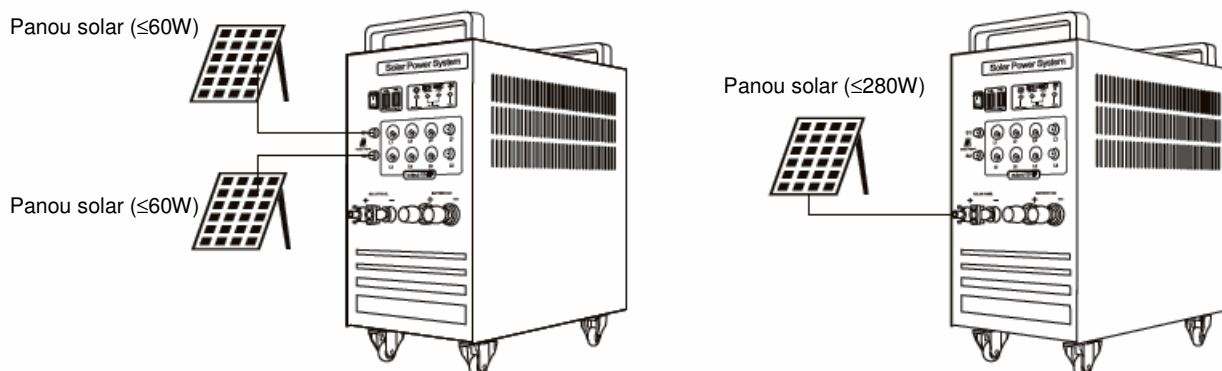
## 5. INDICATORUL CU LED IN PARTEA FRONTALA A DULAPULUI



Nr.	Indicator	Culoare	Indicatie
1	Indicator energie solara	Verde	Acest indicator se aprinde cand se incarca acumulatorul cu energie solara sau adaptor de curent alternativ
2	Indicator pentru capacitate acumulator <25-75%	Galben	Acest indicator se aprinde cand capacitatea acumulatorului este intre 25% si 75%
3	Indicator pentru capacitate acumulator >75%	Galben	Acest indicator se aprinde cand capacitatea acumulatorului este de pana la 75% sau mai mult
4	Indicator de defectiune	Se aprinde intermitent	Acest indicator incepe sa se aprinda intermitent cand capacitatea acumulatorului este in jur de 30%. Incarcati acumulatorul daca este posibil.
		Rosu	Daca apare joasa tensiune, supratensiune, suprasarcina sau scurt-circuit, acest indicator incepe se aprinde si se opreste alimentarea cu energie. Va rugam sa incarcati.

## 6. OPERATIUNEA DE INCARCARE

Indicatorul de energie solara se aprinde cand se conecteaza stecherul de iesire al panoului solar la interfata de intrare de pe dulap (panou solar).

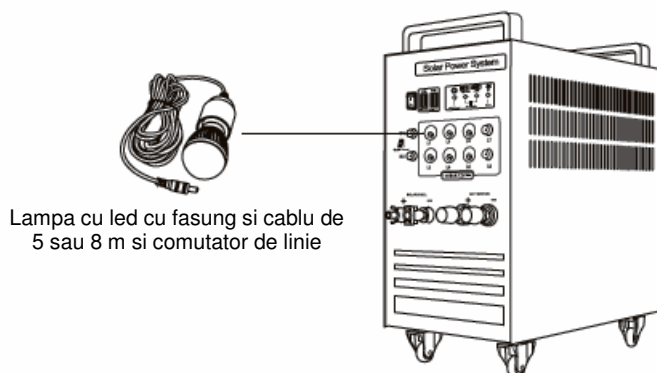


**Nota:** protectia la suprasarcina functioneaza numai cand dulap se cupleaza; va recomandam ca atunci cand folositi panoul solar pentru a incarca acumulatorul sa cuplati dulapul!

**Nota:** Asezati panoul catre razele soarelui in unghiul corect, evitand orice umbra.

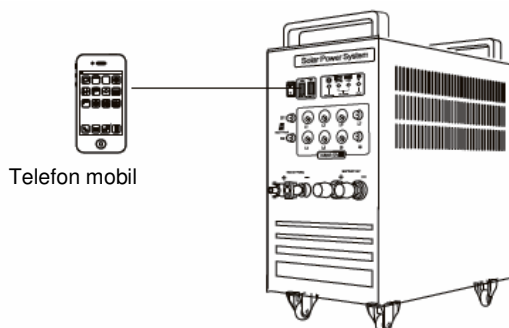
## 7. OPERATIUNEA DE ILUMINAT

Pentru inceput insurubati becul cu LED in fasung, apoi cuplati conectorul de iesire de curent continuu 12V si porniti sistemul, becul se va aprinde.



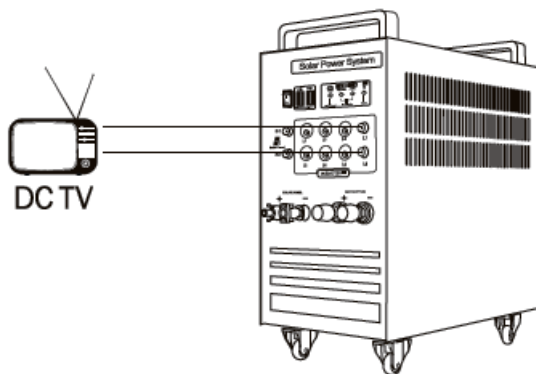
## 8. INCARCAREA PENTRU TELEFON MOBIL SI ALT PRODUS DIGITAL

Functioneaza conectarea telefonului mobil sau produsului digital la portul USB de pe dulap. Interfata USB este pentru curent continuu 5V, nu este permisa o putere maxima mai mare de 2,1A.



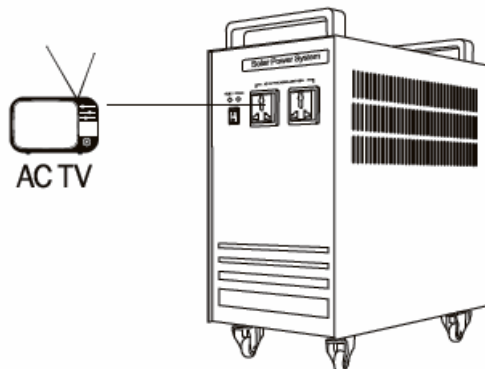
## 9. ALTA OPERATIUNE DE INCARCARE CU CURENT CONTINUU (NUMAI PENTRU URMATORUL MODEL)

Funczioneaza conectarea incarcarii cu curent continuu (cum ar fi TV cu curent continuu etc.) la conectorul metalic de curent continuu de pe dulap cand este conectat sistemul. Nu este permisa o putere maxima mai mare de 3A.



## 10. OPERATIUNEA DE INCARCARE CU CURENT ALTERNATIV (NUMAI PENTRU URMATORUL MODEL)

Funczioneaza conectarea incarcarii cu curent alternativ la priza de pe dulap cand este conectat sistemul. Puterea nominala a sarcinii de curent alternativ nu poate depasi puterea maxima a iesirii de curent alternativ.



**Nota:** pentru puterea maxima a iesirii de curent alternativ, consultati indicatia de deasupra prizei si eticheta de pe produs.

## 11. REMEDIEREA DEFECTIUNILOR

Simptom	Problema si remedii
Indicatorul de energie solara nu se aprinde cand straluceste soarele	Verificati daca conexiunea este corecta si contactul este sigur
LED-ul de iesire de curent continuu nu se aprinde	Verificati dacă indicatoarele cu led sunt slăbite. Verificati tensiunea curentului continuu. Verificati dacă comutatorul ledului este pornit. Verificati dacă conexiunea este corectă. Dacă toate cele de mai sus sunt normale, lumina tot nu se aprinde, înlocuiți becul led.
Iesirea de curent continuu se intrerupe cand indicatorul de defectiune se aprinde	Sistemul este sub protectie la joasă tensiune sau la supratensiune sau la scurt-circuit.
Sistemul este complet incarcat in scurt timp dupa o utilizare pentru mult timp si alimenteaza in scurt timp	Înlocuiți bateria daca este deteriorata.
Indicatorul se aprinde verde cu aprinderi intermitente pe rosu si nu exista iesire de curent continuu.	Suprasarcini, refacerea alimentării după reducerea sarcinilor și comutați alimentarea electrică de două ori.


## **12. MASURI DE PRECAUTIE**

- ❖ Asezati panoul catre razele soarelui in unghiul corect evitand formarea umbrei.
- ❖ Nu demontati dulapul de comanda electrica daca nu sunteti calificat. Acest lucru va deteriora produsul. In cazul in care aveti intrebari sau dubii, va rog sa contactati un specialist sau centrul nostru de asistenta tehnica.
- ❖ Nu asezati sistemul electric in preajma unor materiale inflamabile, explozibile care ar putea cauza aparitia incendiului si deteriorarea proprietatii.
- ❖ Asigurati-va ca acumulatorul incorporat este complet incarcat inainte de a-l folosi pentru prima data.
- ❖ Nu il introduceti in apa.
- ❖ Acumulatorul trebuie incarcat complet cel putin o data pe luna cand produsele nu sunt in uz pentru mult timp.
- ❖ Pastrati panoul solar curat pentru a obtine cel mai bun efect de incarcare. Panourile solare, in conditii normale au o durata de viata de 25 de ani.
- ❖ Nu aplicati presiune sau nu loviti cu putere panoul solar.
- ❖ In zilele ploioase sau in perioade ploioase economisiti electricitatea, decuplati comutatorul principal cand nu este in uz, panoul solar poate fi conectat.

## **13. INSTRUCIUNI PENTRU CASARE**

Echipament electrocasnic: daca nu doriti sa folositi acest echipament, va rugam sa-l duceti la punctul de colectare dedicat sau sa-l predati institutiei de reciclare a echipamentelor electronice uzate. Echipamentul electronic nu trebuie in niciun caz eliminat in acelasi mod ca deseul menajer normal (vezi simbolul pubelei taiate de mai sus). Instructiuni suplimentare privind casarea: predati echipamentul intr-o stare care sa permita reciclarea si eliminarea in siguranta. Scoateti toate bateriile din echipament inainte si preveniti deteriorarea oricarui recipient cu lichid. Echipamentul electronic poate contine substante daunatoare. Utilizarea improprie sau interventia neautorizata pot afecta in mod negativ sanatatea oamenilor si pot aduce daune mediului inconjurator in timpul reciclarii.

## 14. FISA SPECIFICATIEI TEHNICE SISTEM DE ENERGIE SOLARA FOTOVOLTAICA

Model	HLS 5033	HLS10080	HLS15080	HLS20080	HLS100100	HLS120100	HLS150100	HLS280100	
Tensiune sistem	12 V curent continuu								
Kit fotovoltaic	Curent max.incarcare solara	15A							
	Curent nominal descarcare	15±3A							
	Pierdere circuit deschis	<5mA							
	Protectie supratensiune	16,5-17V							
	Tensiune sarcina ridicata	14,3±0,3V							
	Protectie joasa tensiune	<11V							
	Tensiune supra-descarcare	11V							
	Port USB	5V 2,1A							
	Inductoare LED	Defectiune, capacitate baterie <25~75% si >75% energie solara							
		port intrare solar/ curent alternativ							
	Compensare temperatura	-4,0mv/0°C/2V							
	Stecher iesire curent continuu 12V	6 buc. sau 8 buc.							
	Iesire curent alternativ	Da							
Circuit de protectie	Protectie la supra-incarcare, supra-descarcare, suprasarcina, scurt-circuit, protectie la inversare polaritate acumulator si panou solar								
Invertor	Unda sinusoidala	 400W 600W 1000W							
Panou solar	18V cu cablu 10m	50W	100W	150W	200W	100W	120W	150W	280W
Acumulator de stocare	acumulator cu gel 12V	33Ah	80Ah			100Ah			
Incarcator acumulator	20A 30A 40A 50A 60A	Optional							
Accesorii	Va rugam sa consultati etichetele de pe ambalaj								
Temperatura de lucru	-35°C ~ 65°C								
Dimensiunea unitatii	412*213*475mm								

Nota: Specificatiile pot face obiectul modificarilor fara nicio notificare.

### TALONUL DE GARANTIE

Oferim o garantie limitata pentru acest produs pentru o perioada de 24 de luni de la data achizitiei de catre utilizatorii finali.

Conditii de garantie: va rugam sa predati talonul de garantie si incercati sa-l completati cu descrierea problemei corespunzatoare daca solicitati un serviciu in garantie.

#### Scopul garantiei:

1. Orice problema care a aparut in timpul utilizarii in conditii normale.
2. Nu va fi asigurata nicio garantie daca produsul este folosit intr-un mod gresit sau nerespectand instructiunile din manualul de utilizare.
3. Nu va fi asigurata nicio garantie daca utilizatorul demonteaza produsul pe cont propriu.
4. Nu va fi asigurata nicio garantie daca eticheta produsului a fost indepartata.

Asiguram de asemenea serviciul de intretinere pentru acele produse care nu sunt acoperite de garantie, pe cheltuiala utilizatorului.

Garantie de 24 de luni			
Data achizitiei		Data reparatiei	
Numele clientului		Telefon	
E-mail		Fax	
Adresa clientului			
Descrierea problemei			
Aceasta este o dovada a garantiei. Va rugam sa o completati si sa o pastrati.			

Colectivul de redactare a cartii tehnice:

Traducere: **S.C. SYNTAX TRAD S.R.L.**  
 Tehnoredactare: **S.C. SYNTAX TRAD S.R.L.**

---

BUCURESTI - ROMANIA - Sos. Vitan-Barzestii nr. 11A, sector 4; Tel/Fax: 021-332.09.01, 334.94.63;  
 Reg. Com. J/40/14205/1994 - Cod fiscal R 5990324 - Cont RO74RNCB5010000000130001 B.C.R.  
 Sector 1, BUCURESTI - RO43BACX00000000030565310 HVB sucursala Grigore Mora  
 BUCURESTI; Capital Social: 139.400.000.000 ROL (13.940.000 RON)

