

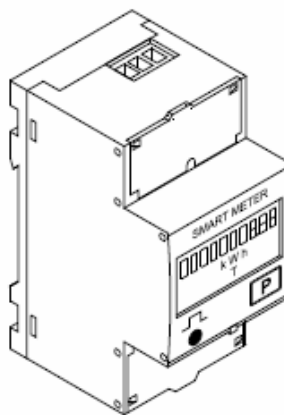


Producator: **FRONIUS INTERNATIONAL GMBH Austria**

## **Contor inteligent monofazat pentru invertere 63A-1 230V**

**Model:** Smartmeter

**Cod Romstal:** 35FV1166

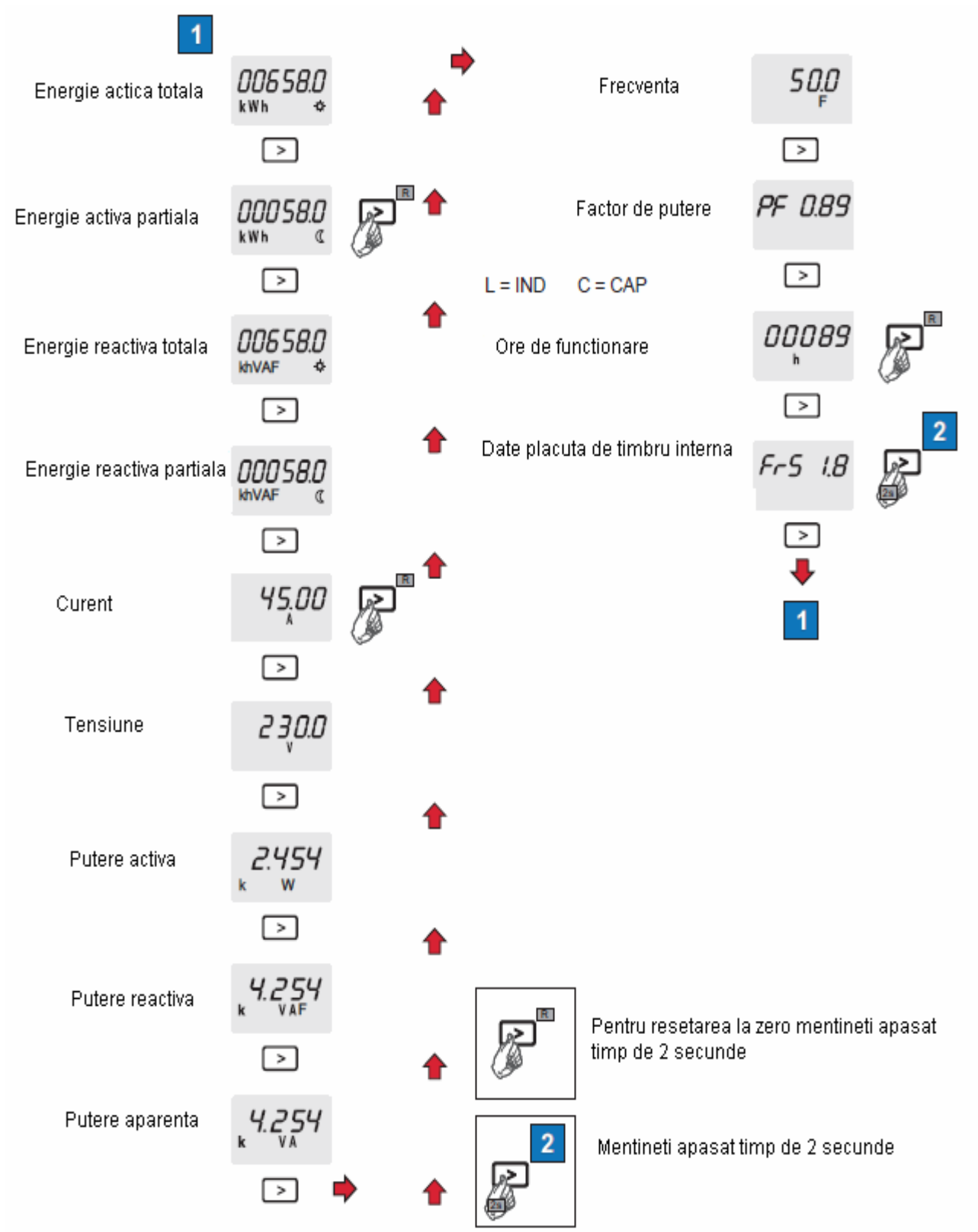


42,0410,2170

**FISA TEHNICA**



Revizia nr. 0 / decembrie 2019



**Setari de baza**

Acest aparat a fost preconfigurat pentru utilizarea cu inverter Fronius echipat cu Datamanager 2.0 si Hybridmanager. Nu sunt necesare setari suplimentare.

Protocol de comunicare

*Pr Modbus*

Mdb = Jbus / Modbus



Adresa RS485

*Rd 1*

Viteza RS485

*br 9.60  
k*

Paritate bit

*PY non*

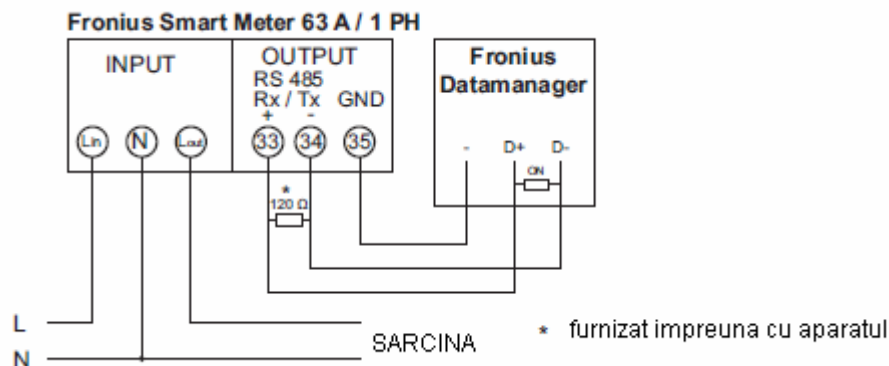
Versiune

*FXXXXX*

Min. versiune soft Manager de date (Datamanager) 3.3.6.-16/ Pachet energetic (Energypackage)

Caracteristici terminale de intrare	1 – 16 mm <sup>2</sup>
Cuplu de strangere	1,2 Nm / max. 1,4 Nm
Caracteristici terminale de comunicare	0,05 - 0 4 mm <sup>2</sup> solid / 0,05 – 2,5 mm <sup>2</sup> flexibile
Domeniu de functionare	-5°C .... +55°C
Consum de energie	1,5 W
Debit de curent	Fara restrictii

### Schema conexiunilor electrice



Transmisie Modbus  
Viteza de transmisie  
9600 baud  
Adresa: 1  
Bit de paritate: niciunul

Colectivul de redactare a cartii tehnice:

Traducere: **Iuliana BELEGANTE:**  
Tehnoredactare: **Iuliana BELEGANTE**

BUCURESTI - ROMANIA - Sos. Vitan-Barzesti nr. 11A, sector 4; Tel/Fax: 021-332.09.01, 334.94.63;  
Reg. Com. J/40/14205/1994 - Cod fiscal R 5990324 - Cont RO74RNCB5010000000130001 B.C.R.  
Sector 1, BUCURESTI - RO43BACX0000000030565310 HVB sucursala Grigore Mora  
BUCURESTI; Capital Social: 139.400.000.000 ROL (13.940.000 RON)

