

EN

Wiring diagrams

DE

Anschluss-Schemata

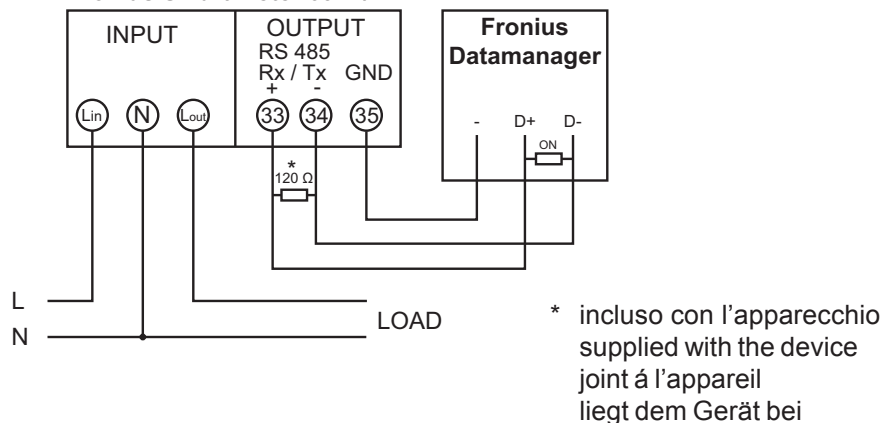
IT

Schemi d'inserzione

FR

Schemas de raccordement

Fronius Smart Meter 63 A / 1 PH



Modbus transmission
Transmission speed:
9600 baud
Address: 1
Parity bit: none

Modbus Übertragung
Übertragungsgeschwindigkeit:
9600 baud
Adresse: 1
Parity bit: keines

Trasmissione Modbus
Velocità di trasmissione:
9600 baud
Indirizzo: 1
Bit di parità: nessuno

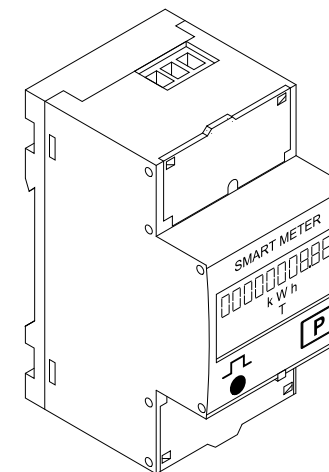
Transmission Modbus
Vitesse de transmission :
9600 baud
Adresse : 1
Bit de parité: none

/ Perfect Charging
/ Perfect Welding
/ Solar Energy



SHIFTING THE LIMITS

Fronius Smart Meter 63A-1



EN / DE / IT / FR

42,0410,2170

02/2016

Fronius Worldwide
www.fronius.com/addresses

Fronius International GmbH
4600 Wels, Froniusplatz 1, Austria
E-Mail: pv-sales@fronius.com
<http://www.fronius.com>

Under <http://www.fronius.com/addresses>
you will find all addresses of our sales
branches and partner firms!

1

Energia Acctiva Totale
Total Active Energy
Energie Active Totale
Gesamt-Wirkenergie

00658.0
kWh



Energia Attiva Parziale
Partial Active Energy
Energie Active Partielle
Teil-Wirkenergie

00058.0
kWh



Energia Reattiva Totale
Total Reactive Energy
Energie Rèactive Totale
Gesamt-Blindenergie

00658.0
khVAF



Energia Reattiva Parziale
Partial Reactive Energy
Energie Rèactive Partielle
Teil-Blindenergie

00058.0
khVAF



Corrente
Current
Courant
Strom

45.00
A



Tensione
Voltage
Tension
Spannung

230.0
V



Potenza attiva
Active power
Puissance active
Wirkleistung

2.454
kW



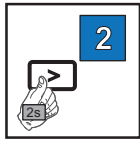
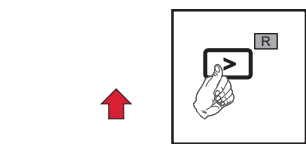
Potenza reattiva
Reactive power
Puissance réactive
Blindleistung

4.254
kVAF



Potenza apparente
Apparent power
Puissance apparente
Scheinleistung

4.254
kVA



Frequenza
Frequency
Fréquence
Frequenz

50.0
F



Fattore di potenza
Power factor
Facteur de puissance
Leistungsfaktor
L = IND C = CAP

PF 0.89



Ore funzionamento
Working hours
Heures de fonctionnement
Betriebsstunden

00089
h



Dati di targa interni
Label data intern
Les Données d'exploitation interne
Interne Betriebsdaten

Fr5 1.8



1

Tenere premuto per 2 secondi per l'azzeramento
For the Reset keep pressed the key for 2 seconds
Pour la Remise à zéro tenir appuyé la touche pour 2 seconds
Für die Rückstellung, die Taste für 2 Sekunden drücken

Tenere premuto per 2 secondi
Keep pressed the key for 2 seconds
Tenir appuyé la touche pour 2 secondes
Die Taste für 2 Sekunden drücken

2

Impostazioi di base

Questo apparecchio è preconfigurato per l'utilizzo con inverter Fronius dotati di Fronius Datamanager 2.0e Hybridmanager. Pertanto, non sono necessarie ulteriori impostazioni.

Basic settings

This device has been preconfigured for use with Fronius inverters fitted with Fronius Datamanager 2.0 and Hybridmanager. No further settings are required.

Configuration de base

Cet appareil est préconfiguré pour le fonctionnement avec des onduleurs Fronius équipés de Fronius Datamanager 2.0 et Hybridmanager. Aucun réglage supplémentaire n'est donc nécessaire.

Grundeinstellungen

Dieses Gerät ist für den Betrieb mit Fronius Wechselrichtern mit Fronius Datamanager 2.0 und Hybridmanager vorkonfiguriert. Daher sind keine zusätzlichen Einstellungen notwendig.

Protocollo comunicazione
Communication Protocol
Protocol communication
Protokoll Kommunikation
Mdb = Jbus / Modbus

Pr ndb



Indirizzo RS485
RS485 address
Adresse RS485
Adresse RS485

Ad 1



Velocità RS485
RS485 speed
Vitesse de RS485
RS485 Geschwindigkeit

br 9.60
k



Bit parità
Parity bit
Bit de parité
Paritätsbit

PY non



Versione
Version
Version
Version

FXXXXX



Min. Softwareversion
Min. Softwareversion
Version logiciel mini.
Min. Softwareversion

Datamanager 3.3.6-16 / Energypackage ---

Caratteristiche Terminali ingresso
Input terminal capacity
Section des câbles puissance
Anschlussquerschnitt Strompfad

1 - 16 mm²

Coppia di serraggio
Tightening torque
Couple de serrage
Drehmoment

1,2 Nm / max. 1,4 Nm

Caratteristiche Terminali Comunicazione
Communication terminal capacity
Section des câbles communication
Anschlussquerschnitt Kommunikation

0,05 - 4 mm² solid / 0,05 - 2,5 mm² flex

Campo di funzionamento
Specified operating range
Plage de fonctionnement
Arbeitsbereich

- 5 °C + 55 °C

Consumo di energia
Power consumption
Puissance consommée
Eigenverbrauch

1,5 W

Portata di corrente!
Current density!
Densité de courant !
Stromdichte!

**Senza restrizioni
No restrictions
Pas de restrictions
Keine Einschränkungen**

