



Installation Instructions

Fronius Symo 3 - 8,2 kW



RO | Manual de instalare



42,0426,0172,RO

027-16052022

Cuprins

Alegerea locației și a poziției de montaj	4
Explicarea instrucțiunilor de securitate	4
Siguranță	4
Utilizarea conformă	5
Alegerea locației invertorului	6
Poziția de montaj	7
Alegerea locației invertorului în general	8
Montarea suportului de montaj	10
SIGURANȚĂ	10
Alegerea diblurilor și șuruburilor	10
Șuruburi recomandate	10
Deschiderea invertorului	10
Montarea suportului de montaj pe un perete	11
Montarea suportului de montaj pe un stâlp sau o grindă	12
Montarea suportului de montaj pe o grindă metalică	12
A nu se întinde sau deforma suportul de montaj	13
Racordați invertorul la rețeaua publică (partea AC)	14
SIGURANȚĂ	14
Monitorizarea rețelei	14
Structura cablurilor AC	14
Pregătirea cablurilor de aluminiu pentru conectare	14
Borne de racordare AC	15
Secțiunea cablului AC	15
Racordarea invertorului la rețeaua publică (AC)	16
Siguranță maximă pe partea de c.a.	16
Indicații Single- și Multi- MPP tracker invertor	18
Single Maximum Power Point tracker -invertor	18
Invertor Multi Maximum Power Point tracker	18
Racordarea șirurilor de module solare la invertor	20
Generalități despre modulele solare	20
Borne de racordare DC	20
Racordarea cablurilor din aluminiu	20
Șiruri de module solare - verificarea polarității și a tensiunii	21
Racordarea șirurilor de module solare la invertor (DC)	21
Comunicare de date	25
Pozarea cablurilor de comunicare date	25
Montarea Datamanager în invertor	25
Suspendarea invertorului pe suportul de montaj	28
Suspendarea invertorului pe suportul de montaj	28
Prima punere în funcțiune	30
Prima punere în funcțiune a invertorului	30
Indicații privind actualizarea software	33
Indicații privind actualizarea software	33
Stick USB ca înregistrator de date și pentru actualizarea software a invertorului	34
Stick USB ca înregistrator de date	34
Datele de pe stick-ul USB	34
Cantitatea de date și capacitatea de stocare	35
Memorie tampon	36
Stick-uri USB adecvate	36
Stick USB pentru actualizarea software-ului invertorului	37
Îndepărtarea stick-ului USB	37
Indicații privind întreținerea	38
Întreținere	38
Curățare	38
Furtunuri de protecție pentru cabluri Australia	39
Închideți etanș furtunurile de protecție pentru cabluri	39
Conducte de etanșare	39
Etichetă autocolantă cu numărul de serie, pentru a fi utilizată de către client	40
Etichetă autocolantă cu numărul de serie, pentru a fi utilizată de către client (Serial Number Sticker for Customer Use)	40

Alegerea locației și a poziției de montaj

Explicarea instrucțiunilor de securitate

AVERTIZARE!

Indică un pericol iminent.

- ▶ Dacă acesta nu este evitat, urmările pot fi decesul sau răni extrem de grave.

PERICOL!

Indică o situație posibil periculoasă.

- ▶ Dacă aceasta nu este evitată, urmările pot fi decesul și răni extrem de grave.

ATENȚIE!

Indică o situație care poate genera prejudicii.

- ▶ Dacă aceasta nu este evitată, urmările pot fi răni ușoare sau minore, precum și pagube materiale.

REMARCĂ!

Indică posibilitatea afectării rezultatelor muncii și al unor posibile defecțiuni ale echipamentului.

Siguranță

PERICOL!

Pericol din cauza utilizării greșite și a lucrărilor executate defectuos.

Urmarea o pot reprezenta vătămări corporale și daune materiale grave.

- ▶ Punerea în funcțiune a invertorului poate fi efectuată doar de către personalul calificat și doar în condițiile respectării dispozițiilor tehnice.
- ▶ Înainte de instalare și punere în funcțiune citiți instrucțiunile de instalare și instrucțiunile de utilizare.

PERICOL!

Pericol din cauza lucrărilor executate defectuos.

Urmarea o pot reprezenta daune materiale și vătămări corporale grave.

- ▶ Montarea și racordarea unei protecții la supratensiune poate fi efectuată doar de către electro-instalatorii autorizați!
- ▶ Respectați prescripțiile de securitate!
- ▶ Înainte de efectuarea oricăror lucrări de instalare și racordare, asigurați-vă că părțile AC și DC din fața invertorului sunt scoase de sub tensiune.

Protecție anti-incendiu

ATENȚIE!

Pericol din cauza instalărilor deficiente sau necorespunzătoare.

Urmarea o pot reprezenta deteriorarea invertoarelor și a altor componente conducătoare de electricitate ale unei instalații fotovoltaice.

Instalațiile defectuoase sau necorespunzătoare pot duce la supraîncălzirea cablurilor și a punctelor de prindere precum și la formarea de arcuri electrice. Acestea pot provoca daune termice, care, ulterior, pot duce la incendii.

La racordarea cablurilor AC și DC respectați următoarele:

- ▶ Toate bornele de racordare se strâng cu cuplul indicat în MU
- ▶ Toate bornele de pământare (PE / GND) se strâng cu cuplul indicat în MU, chiar și bornele de pământare libere
- ▶ Cablurile nu se suprasolicită
- ▶ Cablurile se verifică în ceea ce privește deteriorarea și pozarea corectă
- ▶ Instrucțiunile de securitate, MU precum și dispozițiile locale de racordare trebuie respectate
- ▶ Fixați invertoarele în poziție stabilă pe suportul de montaj, folosind șuruburi de fixare strânse la cuplul indicat în MU.
- ▶ Puneți invertoarele în funcțiune doar după ce șuruburile de fixare au fost bine strânse!

NOTĂ! Fronius nu își asumă nicio răspundere pentru costurile generate de întreruperea producției, cheltuielile pentru instalatori etc. care pot interveni din cauza unui arc electric detectat și a consecințelor acestuia. Fronius nu își asumă nicio răspundere pentru foc și incendii declanșate în ciuda montajului integrat a sistemului de detectare/întrerupere a arcului electric (de ex. printr-un arc electric paralel).

NOTĂ! Înainte ca invertorul să fie resetat după detectarea unui arc electric, se va verifica întreaga instalație fotovoltaică pentru a nu prezenta eventuale deteriorări.

Prevederile producătorului pentru racord, instalare și exploatare trebuie respectate obligatoriu. Efectuați cu atenție toate lucrările de instalare și conectare urmând prevederile și normele, pentru a reduce la minimum potențialul de pericol. Momentele de torsiune de la respectivele puncte de prindere sunt indicate în II ale aparatelor.

Utilizarea conformă

Invertorul solar este conceput exclusiv pentru a transforma curentul continuu generat de modulele solare în c. a. și pentru a-l alimenta în rețeaua electrică publică. Sunt considerate neconforme:

- orice altă utilizare în afară de cea prevăzută
- modificările aduse invertorului, care nu sunt recomandate expres de către Fronius
- montajul componentelor care nu sunt recomandate sau distribuite exclusiv de către Fronius.

Producătorul nu este responsabil pentru daunele astfel rezultate. Toate pretențiile de garanție se anulează.

Utilizarea conformă presupune și

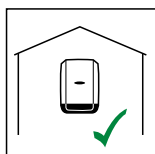
- citirea și respectarea tuturor notelor, precum și a indicațiilor de siguranță și pericol din MU și II
- respectarea lucrărilor de întreținere
- montajul conform II

La dimensionarea instalației fotovoltaice aveți grijă ca toate componentele să funcționeze exclusiv în intervalele lor de funcționare prestabilite.

Țineți cont de toate măsurile recomandate de producătorul modulelor solare pentru păstrarea proprietăților modulului solar timp îndelungat.

Respectați dispozițiile operatorului rețelei de distribuție pentru alimentarea în rețea și metodele de conectare.

Alegerea locației inverterului

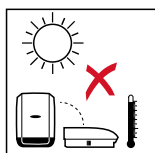


Inverterul este adecvat pentru montajul în spații interioare.

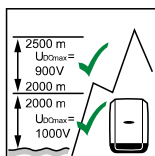
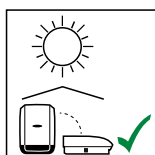


Inverterul este adecvat pentru montajul în spații exterioare.

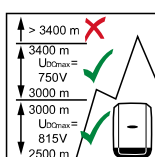
Datorită clasei sale de protecție IP 65, inverterul este rezistent la jeturile de apă și poate fi utilizat și în medii umede.



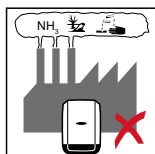
Pentru a reduce la minimum încălzirea inverterului, este interzisă expunerea acestuia la radiațiile directe ale soarelui. Inverterul se va monta într-o poziție protejată, de ex. în zona modulelor solare sau sub o streșină.



U_{DCmax} la o altitudine de:
0 până la 2000m = 1000 V
2000 până la 2500m = 900 V
2500 până la 3000m = 815 V
3000 până la 3400m = 750 V

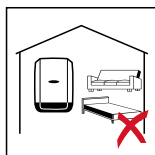


IMPORTANT! Inverterul nu poate fi montat și exploatat la o altitudine de peste 3400 m.

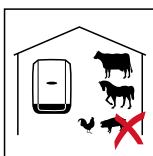


Este interzisă montarea inverterului:

- într-o zonă care conține amoniac, vapori iritanți, acizi sau săruri (de ex. locuri de depozitare a îngrășămintelor, deschideri de aerisire ale grajdurilor, instalații chimice, tăbăcării etc.)



Din cauza generării de zgomot în anumite stări de funcționare, este interzis montajul inverterului în imediata vecinătate a spațiilor de locuit.



Este interzisă montarea invertorului în:

- spații cu pericol de accidentare sporit cauzat de animale domestice (cai, vaci, oi, porci etc.)
- grajduri și anexe adiacente
- depozite și spații de stocare pentru paie, fân, furaje tocate, nutrețuri concentrate, îngrășăminte etc.



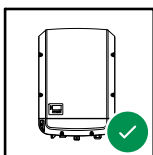
În principiu invertorul este etanș la praf. În zonele unde depunerile intense de praf sunt ceva obișnuit, este totuși posibil ca suprafețele de răcire să se prăfuiască și să afecteze astfel randamentul termic. În acest caz este necesară curățarea periodică. Din acest motiv nu se recomandă montarea în spații și medii cu depuneri intense de praf.



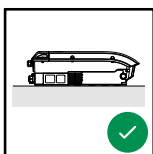
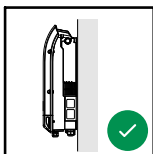
Este interzisă montarea invertorului în:

- sere
- depozite și spații de preparare pentru fructe, legume și produse viticole
- spații pentru prepararea boabelor, a nutrețului verde și furajelor

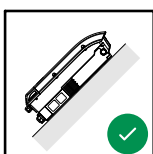
Poziția de montaj



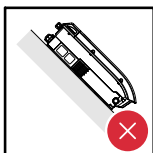
Invertorul este adecvat pentru montajul în poziție verticală pe un perete vertical sau pe o coloană.



Invertorul este adecvat pentru o poziție de montaj orizontală.



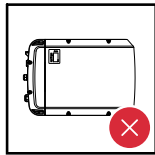
Invertorul este adecvat pentru montajul pe o suprafață înclinată.



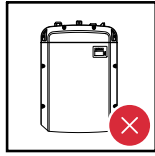
Nu montați invertorul pe o suprafață înclinată cu racordurile orientate în sus.



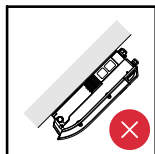
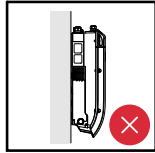
Nu montați invertorul în poziție înclinată pe un perete vertical sau pe o coloană.



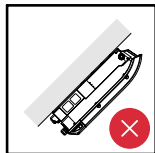
Nu montați inverterul în poziție orizontală pe un perete vertical sau pe o coloană.



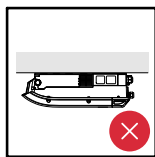
Nu montați inverterul cu racordurile orientate în sus, pe un perete vertical sau pe o coloană.



Nu montați inverterul în consolă, cu racordurile orientate în sus.



Nu montați inverterul în consolă, cu racordurile orientate în jos.

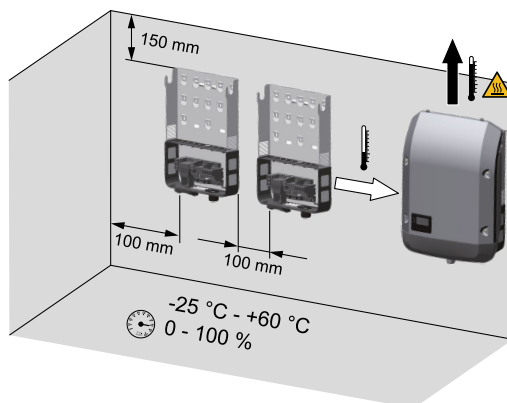


Nu montați inverterul pe tavan.

Alegerea locației inverterului în general

La alegerea locației pentru inverter respectați următoarele criterii:

Instalarea doar pe suport stabil, neinflamabil



Temperaturi ambiante maxime:
-25 °C / +60 °C

umiditate relativă a aerului:
0 - 100 %

Fluxul de aer în interiorul inverterului circulă de la stânga în sus (alimentare cu aer rece stânga, evacuare aer cald în sus).

Aerul uzat poate atinge o temperatură de 70° C.

În cazul montării inverterului într-un tablou de comandă sau într-un spațiu similar închis asigurați evacuarea corespunzătoare a căldurii prin ventilare forțată

În cazul instalării invertorului pe pereții exteriori ai grajdurilor pentru animale, respectați o distanță de minim 2 m de la invertor la deschiderile de aerisire și ale clădirii, în toate direcțiile.
Locul de montaj nu trebuie expus încărcării suplimentare cu amoniac, vapori iritanți, săruri sau acizi.

Montarea suportului de montaj

SIGURANȚĂ

PERICOL!

Pericol din cauza tensiunii reziduale a condensatorilor.

Urmarea o poate reprezenta un șoc electric.

- ▶ Respectați timpul necesar pentru descărcarea condensatorilor. Timpul necesar pentru descărcare este de 5 minute.

ATENȚIE!

Pericol prin murdărire sau apă la bornele de racordare și contactele zonei de racordare a invertorului.

Urmarea o poate reprezenta deteriorarea invertorului.

- ▶ La perforare aveți grijă ca bornele de racordare și contactele din zona de racordare să nu se murdărească sau să se umezească.
- ▶ Suportul de montaj fără partea de putere nu corespunde IP-ului invertorului și de aceea nu poate fi montat fără modulul de putere.
- ▶ La montaj protejați suportul de montaj împotriva murdăririi și a umidității.

Notă! Tipul de protecție IP 65 este valabil numai atunci când

- invertorul este suspendat în suportul de montaj și este fixat bine în șuruburi pe suportul de montaj,
- capacul pentru zona de comunicare date de la invertor este montat și fixat bine în șuruburi.

Pentru suportul de montaj fără invertor este valabil tipul de protecție IP 20!

Alegerea diblurilor și șuruburilor

Important! În funcție de suprafața suport, pentru montajul suportului de montaj sunt necesare materiale de fixare diferite. De aceea, materialele de fixare nu sunt incluse în pachetul de livrare al invertorului. Montorul este responsabil pentru alegerea corectă a materialului de fixare.

Șuruburi recomandate

Pentru montajul invertorului, producătorul recomandă șuruburi din oțel sau aluminiu cu un diametru de 6 - 8 mm.

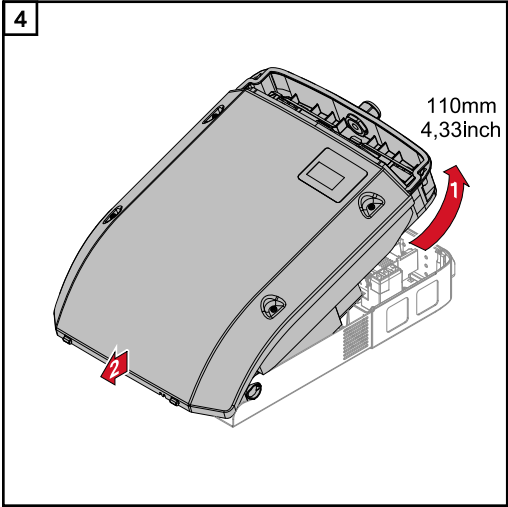
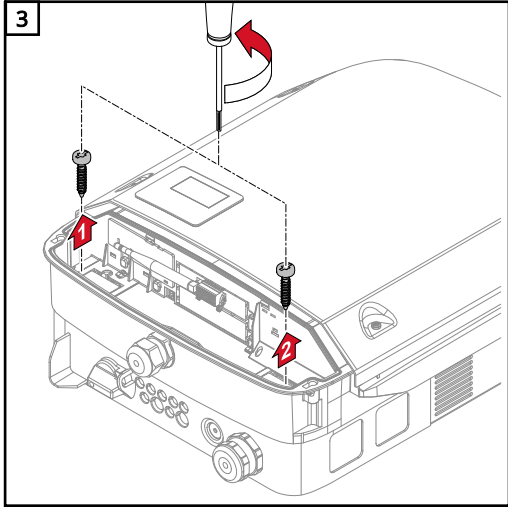
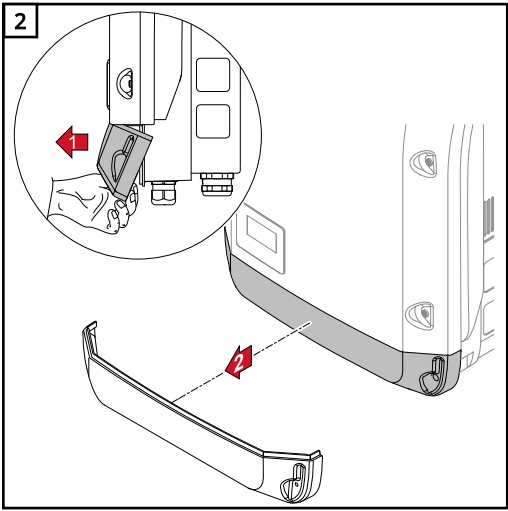
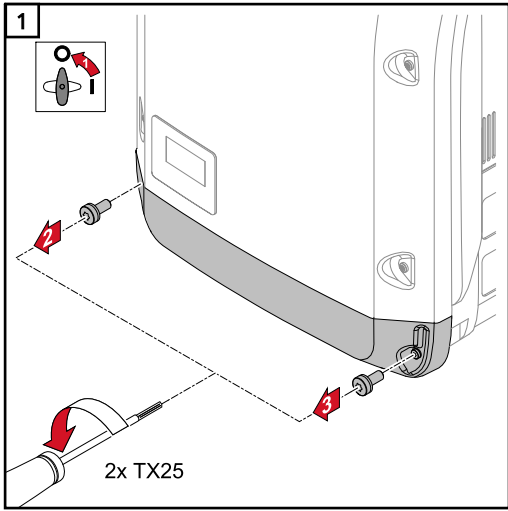
Deschiderea invertorului

PERICOL!

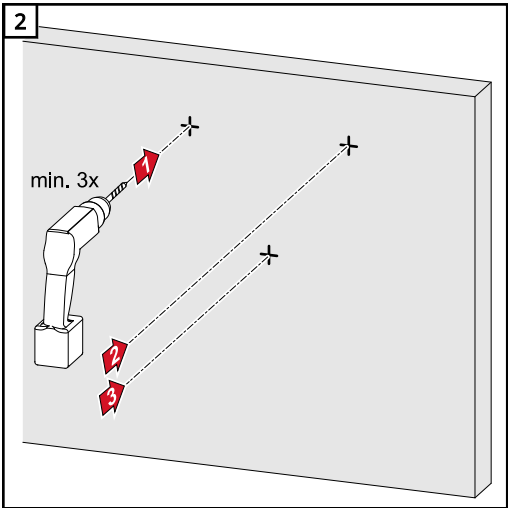
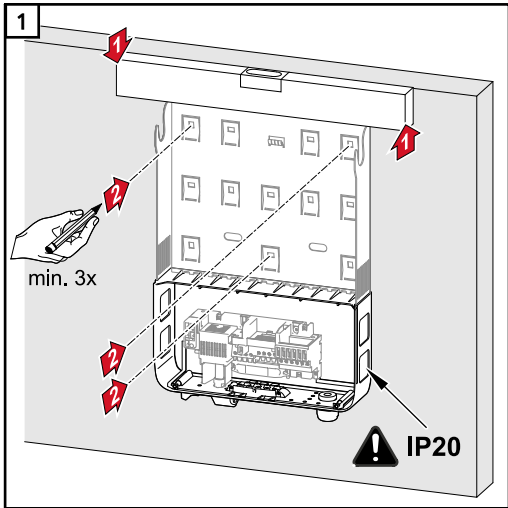
Pericol prin conectarea insuficientă a conductorilor de protecție.

Urmarea o pot reprezenta vătămări corporale și daune materiale grave.

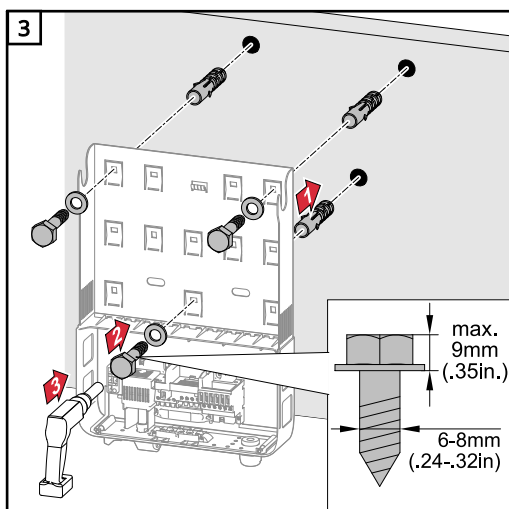
- ▶ șuruburile carcasei reprezintă o conectare adecvată a conductorilor de protecție pentru împământare a carcasei, nefiind în nici un caz permisă înlocuirea lor cu alte șuruburi fără o conectare corespunzătoare a conductorilor de protecție!



Montarea suportului de montaj pe un perete

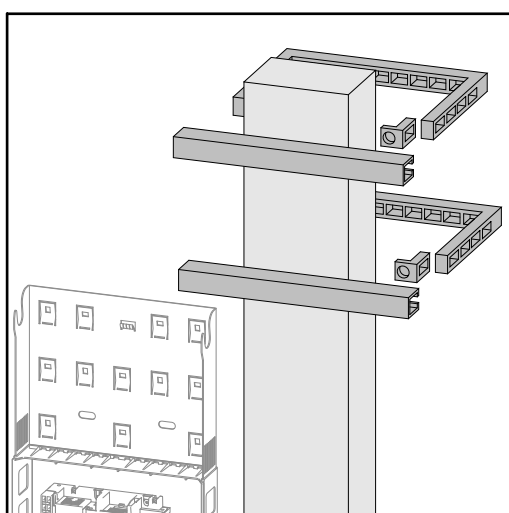


Sfat util: Invertorul se va monta astfel încât afișajul să se aplece la înălțimea ochilor



NOTĂ! La montarea suportului de montaj pe perete aveți grijă ca acesta să nu fie torsionat sau deformat.

Montarea suportului de montaj pe un stâlp sau o grindă



La montarea inverterului pe un pilon sau pe o grindă, Fronius recomandă setul de fixare pe pilon „Pole clamp” (nr. comandă SZ 2584.000) produs de firma Rittal GmbH.

Cu ajutorul acestui set, inverterul poate fi montat pe piloni cu profil circular sau rectangular, având următorul diametru: \varnothing de la 40 până la 190 mm (pilon cu profil circular), \bar{y} de la 50 până la 150 mm (pilon cu profil rectangular)

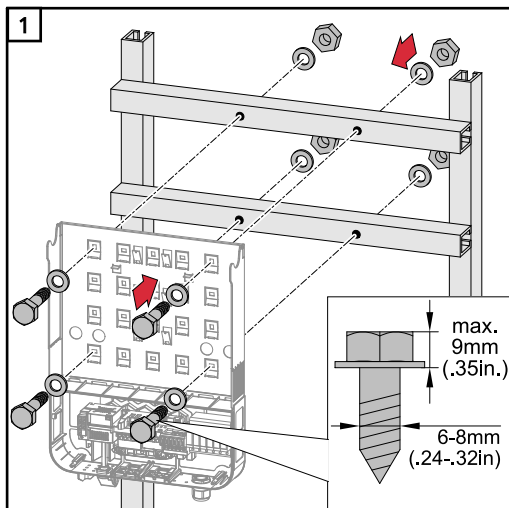
Montarea suportului de montaj pe o grindă metalică

REMARCĂ!

La montajul pe grinzi metalice, inverterul trebuie ferit de expunerea la precipitații sau stropire din partea din spate.

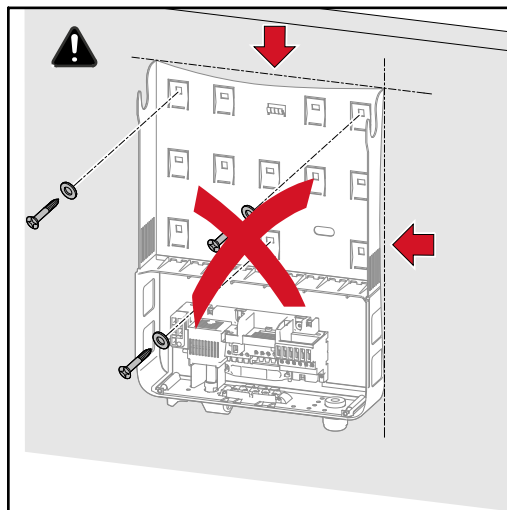
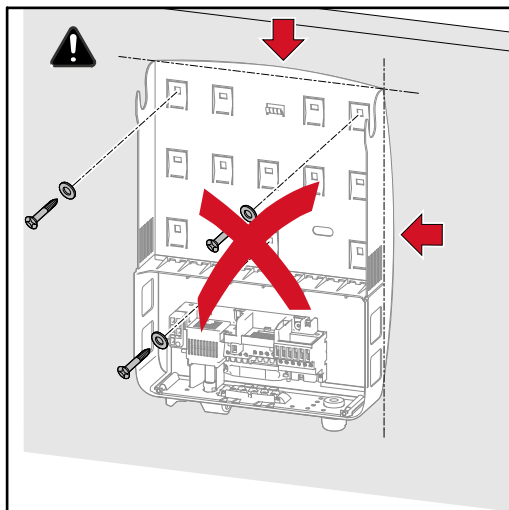
Se vor prevedea sisteme speciale de protecție împotriva precipitațiilor sau a stropirii cu apă.

Suportul de montaj trebuie fixat cu șuruburi la cel puțin 4 puncte.



A nu se întinde sau deforma suportul de montaj

NOTĂ! La montarea suportului de montaj pe perete sau pe o coloană aveți grijă ca acesta să nu fie torsionat sau deformat.



Racordați invertorul la rețeaua publică (partea AC)

SIGURANȚĂ

PERICOL!

Pericol din cauza utilizării greșite și a lucrărilor executate defectuos.

Urmarea o pot reprezenta vătămări corporale și daune materiale grave.

- ▶ Punerea în funcțiune a invertorului poate fi efectuată doar de către personalul calificat și doar în condițiile respectării dispozițiilor tehnice.
- ▶ Înainte de instalare și punere în funcțiune citiți instrucțiunile de instalare și instrucțiunile de utilizare.

PERICOL!

Pericol din cauza tensiunii de rețea și a tensiunii DC de la modulele solare expuse la lumină.

Urmarea o poate reprezenta un șoc electric.

- ▶ Înainte de efectuarea oricăror lucrări de racordare asigurați-vă că părțile AC și DC din fața invertorului sunt scoase de sub tensiune.
- ▶ Racordul fix la rețeaua electrică publică poate fi realizat doar de un electrician autorizat.

ATENȚIE!

Pericol din cauza bornelor de racordare strânse incorect.

Urmarea o pot reprezenta daune termice la nivelul invertorului care pot duce la incendii.

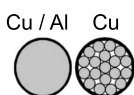
- ▶ La racordarea cablurilor AC și DC aveți grijă ca toate bornele de racordare să fie strânse cu cuplul indicat.

Monitorizarea rețelei

Pentru o funcționare optimă a sistemului de monitorizare a rețelei, rezistența din cablurile de alimentare de pe partea AC a bornelor de racordare trebuie să fie cât mai redusă.

Structura cablurilor AC

La bornele AC ale invertorului pot fi racordate cabluri AC având următoarea structură:



- Cupru sau aluminiu: cablu rotund monofilar
- Cupru: cablu rotund din sârmă subțire până la clasa conductor 4

Pregătirea cablurilor de aluminiu pentru conectare

Bornele de racordare pe partea AC sunt adecvate pentru racordarea cablurilor monofilare, rotunde din aluminiu. Din cauza reacției aluminiului cu aerul, care are drept efect formarea unui strat de oxid rezistent și fără conductivitate, la racordarea cablurilor de aluminiu trebuie să se țină cont de următoarele aspecte:

- curenți nominali reduși pentru cablurile din aluminiu
- condițiile de racordare prezentate mai jos

Dacă utilizați cabluri de aluminiu, respectați întotdeauna informațiile producătorului de cabluri.

La dimensionarea secțiunilor de cablu se va ține cont de dispozițiile locale.

Condiții de racordare:

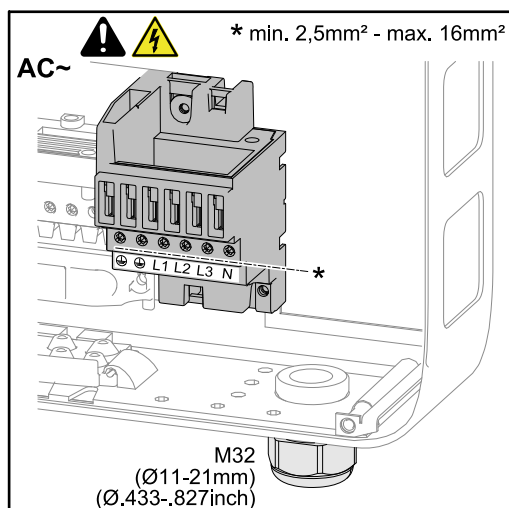
- 1] Capătul dezizolat al cablului se curăță cu grijă prin raclare pentru îndepărtarea stratului de oxid, de exemplu cu ajutorul unui cuțit

IMPORTANT! Nu folosiți perii, pile sau hârtie abrazivă: particulele de aluminiu aderă pe acestea și pot fi transferate pe alți conductori.

- 2] După îndepărtarea stratului de oxid gresați capătul cablului cu o unsoare neutră, de exemplu vaselină fără conținut de acizi și baze
- 3] Racordați capătul de cablu direct în borna de racordare

IMPORTANT! Aceste operațiuni trebuie repetate în cazul în care cablul a fost deconectat și trebuie racordat din nou.

Borne de racordare AC



PE Conductor de protecție / împământare
L1-L3 Conductor de fază
N Conductor neutru

secțiune max. a cablului per cablu conductor:
16 mm²

secțiune min. a cablului per cablu conductor:
conform valorii salvate pe partea AC dar minim 2,5 mm²

Cablurile AC pot fi racordate în bornele de racordare AC fără manșoane de protecție de capăt de sârmă.

IMPORTANT! Când se utilizează manșoane de protecție de capăt de sârmă pentru cablurile AC cu o secțiune de 16 mm², manșoanele de protecție de capăt de sârmă trebuie sertizate cu secțiune rectangulară.

Utilizarea de manșoane de protecție de capăt de sârmă cu guler izolator este permisă numai pentru cabluri cu o secțiune de max. 10 mm².

Secțiunea cablului AC

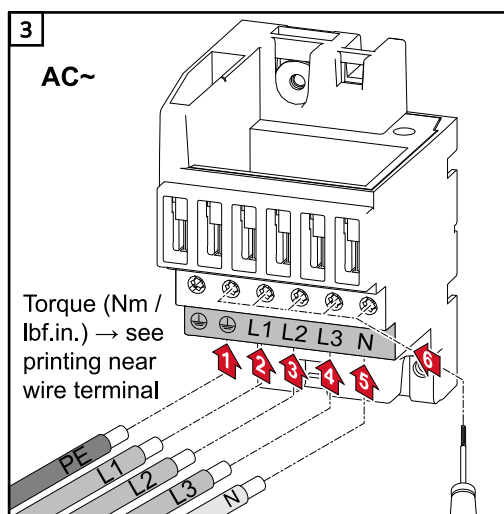
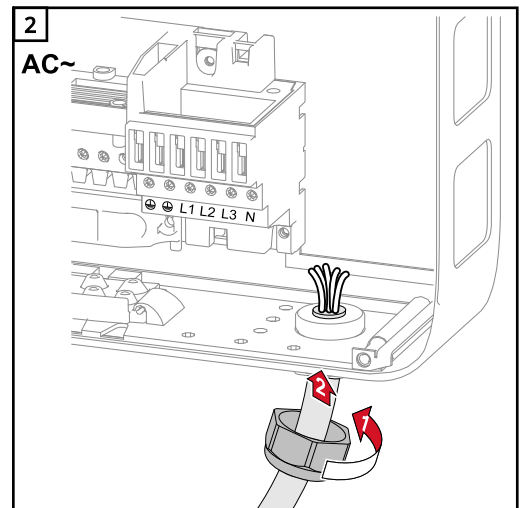
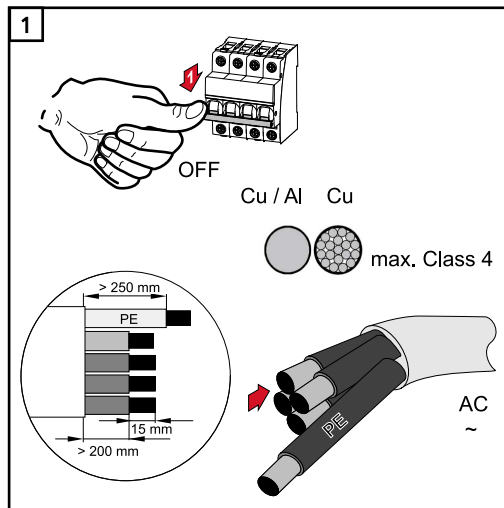
La îmbinarea filetată metrică prevăzută în serie M32 cu reducere:
Diametru cablu 7 - 15 mm

La îmbinarea filetată metrică M32 (cu reducția demontată):
Diametru cablu 11 - 21 mm

(la un diametru al cablului mai mic de 11 mm se reduce forța de descărcare de tracțiune de la 100 N la max. 80 N)

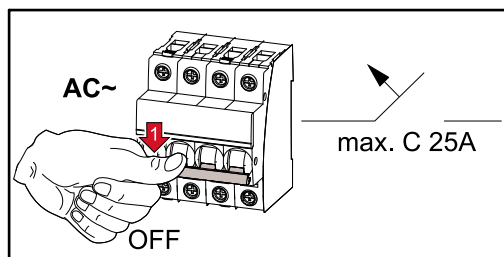
La diametrele cablurilor mai mari de 21 mm îmbinarea filetată M32 trebuie înlocuită cu o îmbinare filetată M32 cu o zonă de strângere extinsă - Cod articol: 42,0407,0780 - descărcare de tracțiune M32x1,5 KB 18-25.

**Racordarea inver-
torului la rețeaua
publică (AC)**



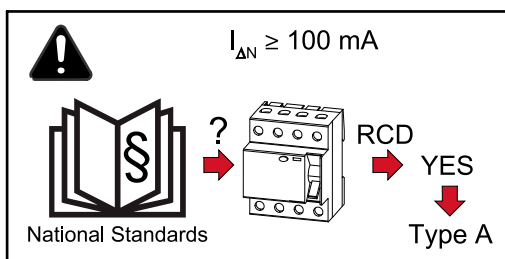
NOTĂ! Respectați cuplurile de strângere imprimare lateral sub bornele de racordare!

**Siguranță ma-
ximă pe partea de
c.a.**



Invertor	Faze	Putere AC	max. protecție la supracurent la ieșire	siguranță recomandată
Fronius Symo 3.0-3-S / -M	3	3000 W	C 25 A	C 10 A
Fronius Symo 3.7-3-S / -M	3	3700 W	C 25 A	C 13 A
Fronius Symo 4.5-3-S / -M	3	4500 W	C 25 A	C 16 A
Fronius Symo 5.0-3-M	3	5000 W	C 25 A	C 16 A
Fronius Symo 6.0-3-M	3	6000 W	C 25 A	C 16 A
Fronius Symo 7.0-3-M	3	7000 W	C 25 A	C 20 A

Invertor	Faze	Putere AC	max. protecție la supracurent la ieșire	siguranță recomandată
Fronius Symo 8.2-3-M	3	8200 W	C 25 A	C 25 A



Notă!

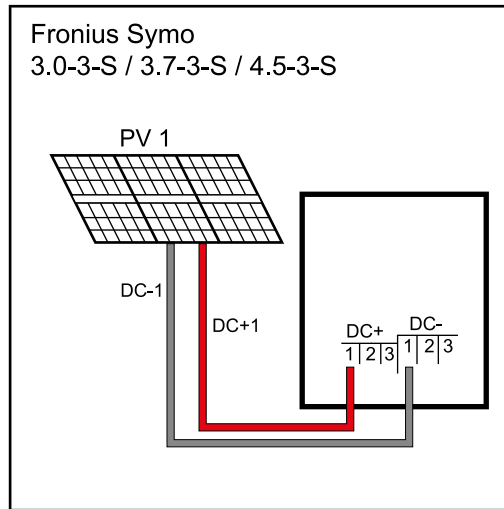
Dispozițiile valabile la nivel local, operatorul rețelei de distribuție sau alte condiții specifice pot impune instalarea unui întrerupător de protecție împotriva curenților vagabonzi în cablul de racordare c.a..

În general, pentru acest caz este suficient un întrerupător de protecție împotriva curenților vagabonzi de tip A cu un curent de declanșare de minim 100 mA. În cazuri individuale și în funcție de specificul local, pot interveni totuși declanșări accidentale ale întrerupătorului de protecție împotriva curenților vagabonzi de tip A. Din acest motiv Fronius recomandă utilizarea unui întrerupător de protecție împotriva curenților vagabonzi, adecvat pentru convertizorul de frecvență.

Indicații Single- și Multi- MPP tracker inverter

Single Maximum Power Point tracker -inverter

Fronius Symo 3.0-3-S / 3.7-3-S / 4.5-3-S



Racordarea unui câmp al modului solar al un Single Maximum Power Point tracker-inverter

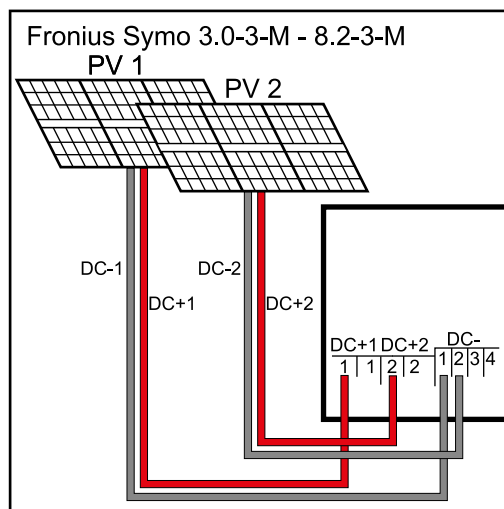
La aceste invertoare sunt disponibile câte 3 borne de racordare pentru DC+ și DC-. Bornele sunt legate intern și nu sunt prevăzute cu siguranțe. Astfel, la inverter pot fi conectate direct în paralel până la max. 3 șiruri.

În acest caz, la 2 șiruri modulele trebuie să suporte cel puțin curentul invers simplu iar la 3 șiruri cel puțin curentul invers dublu (vezi fișa de date a modului).

La mai mult de 3 șiruri trebuie folosită o cutie colectoare cu siguranțe de linie. Șirurile trebuie să cuprindă respectiv același număr de module.

Inverter Multi Maximum Power Point tracker

Fronius Symo 3.0-3-M - 8.2-3-M



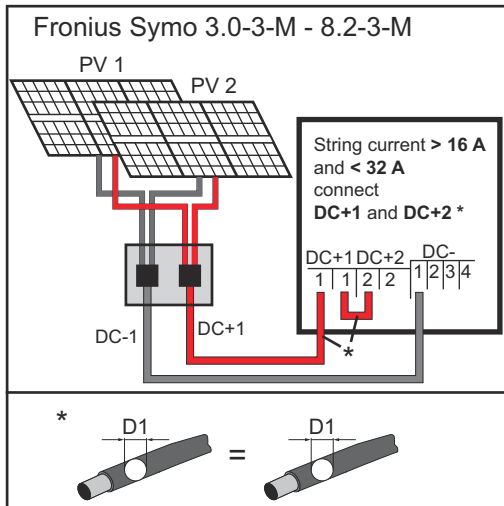
Racordul a două câmpuri de module solare la un inverter Multi Maximum Power Point tracker

La invertoarele Multi Maximum Power Point tracker sunt disponibile 2 intrări DC separate între ele (Maximum Power Point tracker). Acestea pot fi conectate la un număr diferit de module.

Per Maximum Power Point tracker există respectiv 2 borne de racordare pentru DC+. În total există 4 borne pentru DC-.

Racordarea a 2-4 șiruri în regim Multi Maximum Power Point tracker:
Repartizați șirurile pe cele două intrări Maximum Power Point tracker (DC +1/DC+2). Bornele de racordare DC- pot fi utilizate la alegere, deoarece sunt conectate intern.

La prima punere în funcțiune setați Maximum Power Point TRACKER 2 pe „ON” (posibil ulterior și în meniul Basic)



Racordul mai multor câmpuri de module solare legate împreună cu un cablu la un inverter Multi Maximum Power Point tracker

Funcționare Single Maximum Power Point tracker la un inverter Multi Maximum Power Point tracker:

În cazul în care șirurile sunt legate cu o cutie colectoare și se utilizează doar un cablu colector pentru racordarea la inverter, racordul trebuie cuplat în buclă DC+1 (Pin 2) și DC+2 (Pin 1). Diametrul sârmei cablului de racordare DC și a cuplajului în buclă trebuie să fie identic. Cuplajul în buclă al bornelor de racordare DC- nu este necesar, deoarece acestea sunt cuplate intern în buclă.

La prima punere în funcțiune comutați Maximum Power Point TRACKER 2 pe „OFF” (posibil ulterior și în meniul Basic)

Dacă inverterul Multi Maximum Power Point tracker este exploatat și în regim Single Maximum Power Point tracker, curenții din cablurile DC racordate sunt repartizați uniform pe cele două intrări.

Racordarea șirurilor de module solare la invertor

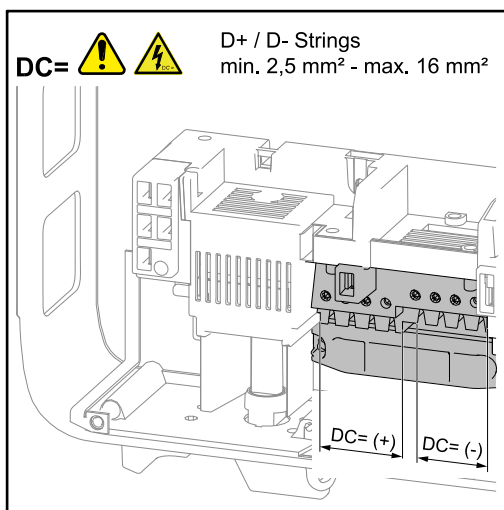
Generalități despre modulele solare

În vederea alegerii adecvate a modulelor solare și pentru o utilizare cât mai rentabilă a invertorului, respectați următoarele puncte:

- Tensiunea de mers în gol a modulelor solare crește în condiții de menținere constantă a radiațiilor solare și de scădere a temperaturii. Tensiunea de mers în gol nu are voie să depășească tensiunea de sistem maxim admisă. O tensiune de mers în gol peste valorile indicate duce la distrugerea invertorului, toate pretențiile la garanție anulându-se în acest caz.
- Respectați coeficienții de temperatură din fișa de date tehnice a modulelor solare.
- Valorile exacte pentru dimensionarea modulelor solare sunt obținute cu ajutorul programelor adecvate de calcul, ca de exemplu Fronius Solar.creator (creator.fronius.com).

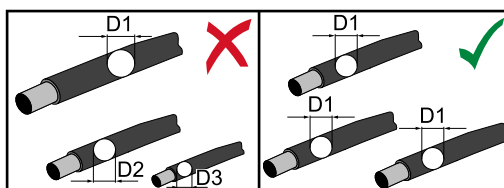
Notă! Înainte de racordarea modulelor solare verificați dacă valoarea tensiunii pentru modulele solare care a fost determinată din datele producătorului corespunde cu realitatea.

Borne de racordare DC



Secțiune cablu per cablu DC:
minim 2,5 mm² - maxim 16 mm²

Cablurile DC pot fi racordate în bornele de racordare DC fără manșoane de protecție de capăt de sârmă.



NOTĂ! Pentru a garanta o descărcare de tracțiune eficientă a șirurilor de module solare, utilizați exclusiv secțiuni de cabluri egale.

IMPORTANT! Când se utilizează manșoane de protecție de capăt de sârmă pentru cablurile DC cu o secțiune de 16 mm², manșoanele de protecție de capăt de sârmă trebuie sertizate cu secțiune rectangulară.

Utilizarea de manșoane de protecție de capăt de sârmă cu guler izolator este permisă numai pentru cabluri cu o secțiune de max. 10 mm².

Racordarea cablurilor din aluminiu

Bornele de racordare pe partea DC sunt adecvate pentru racordul cablurilor mono-filare, rotunde din aluminiu. Din cauza reacției aluminiului cu aerul, care are drept efect formarea unui strat de oxid rezistent și fără conductivitate, la racordarea cablurilor de aluminiu trebuie să se țină cont de următoarele aspecte:

- curenți nominali reduși pentru cablurile din aluminiu
- condițiile de racordare prezentate mai jos

Notă! Dacă utilizați cabluri de aluminiu, respectați întotdeauna informațiile producătorului de cabluri.

Notă! La dimensionarea secțiunilor de cablu se va ține cont de dispozițiile locale.

Condiții de racordare:

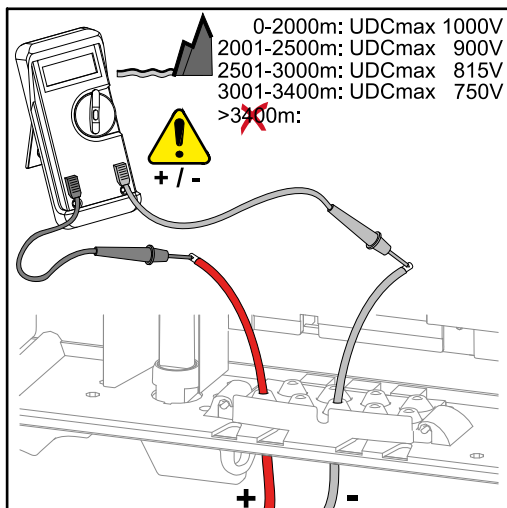
- 1 Capătul dezizolat al cablului se curăță cu grijă prin raclare pentru îndepărtarea stratului de oxid, de ex. cu ajutorul unui cuțit

IMPORTANT! Nu folosiți perii, pile sau hârtie abrazivă: particulele de aluminiu aderă pe acestea și pot fi transferate pe alți conductori.

- 2 După îndepărtarea stratului de oxid gresați capătul cablului cu o unsoare neutră, de ex. vaselină fără conținut de acizi și baze
- 3 Racordați capătul de cablu direct în borna de racordare

IMPORTANT! Aceste operațiuni trebuie repetate în cazul în care cablul a fost deconectat și trebuie racordat din nou.

Șiruri de module solare - verificarea polarității și a tensiunii



⚠ ATENȚIE!

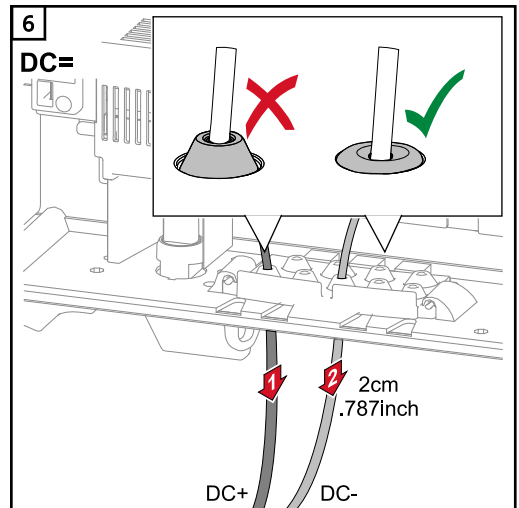
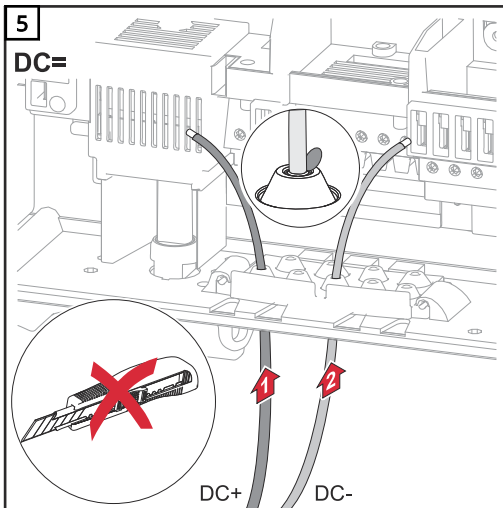
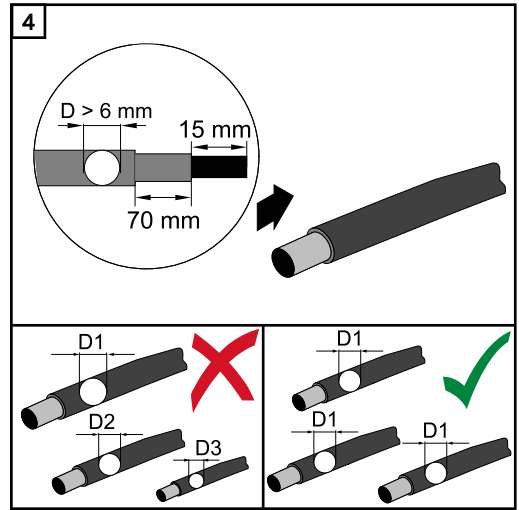
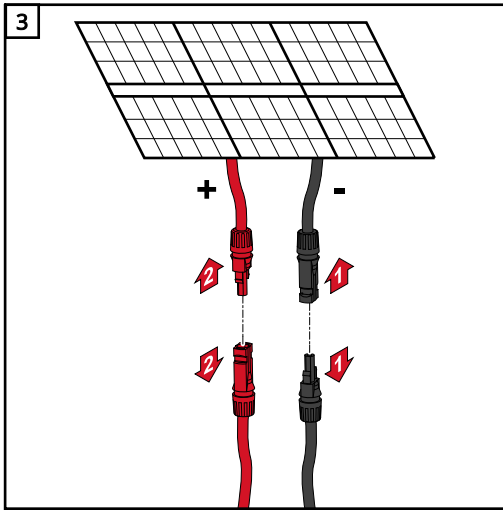
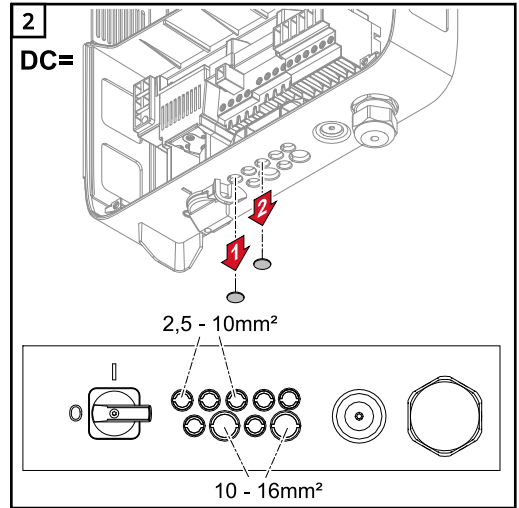
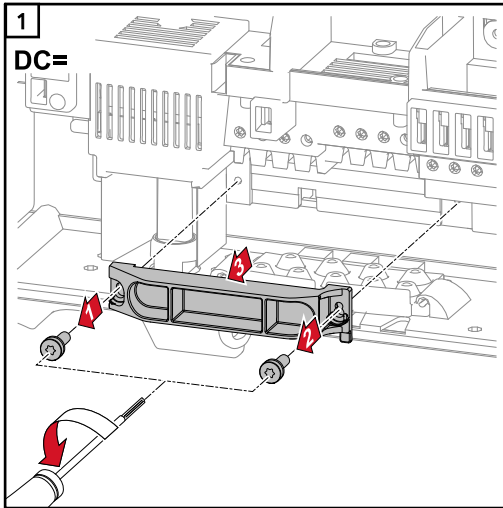
Pericol din cauza polarității și tensiunii greșite.

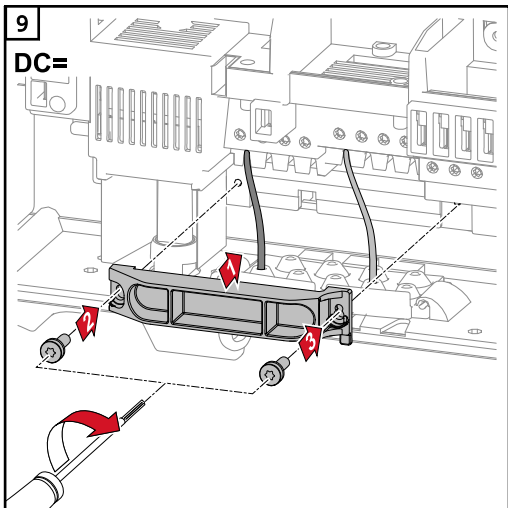
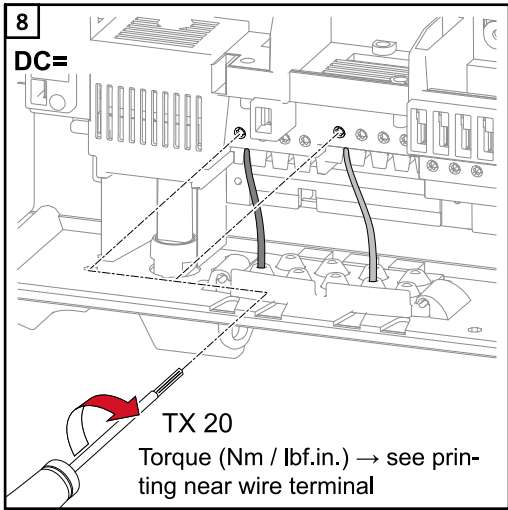
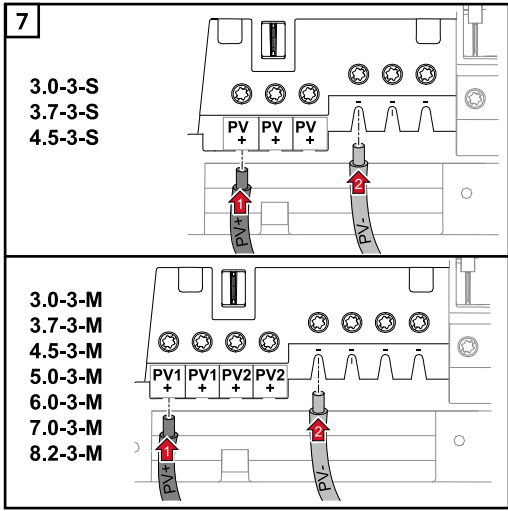
Urmarea o pot reprezenta daunele la inverter.

- ▶ Verificați polaritatea și tensiunea șirurilor de module solare înainte de racordare: tensiunea nu poate depăși următoarele valori:
 - în cazul instalării la o altitudine între 0 și 2000 m: 1000 V
 - în cazul instalării la o altitudine între 2001 și 2500 m: 900 V
 - în cazul instalării la o altitudine între 2501 și 3000 m: 815 V
 - în cazul instalării la o altitudine între 3001 și 3400 m: 750 V

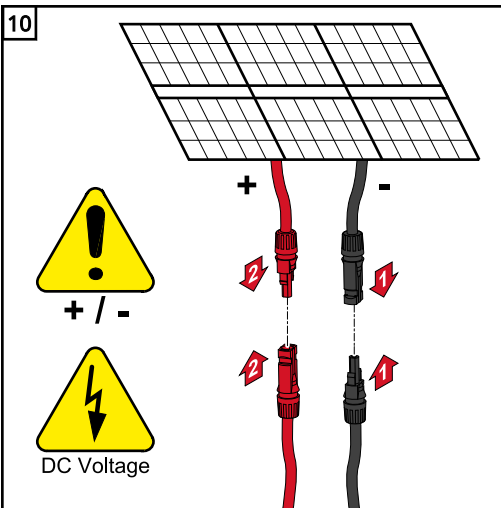
Racordarea șirurilor de module solare la inverter (DC)

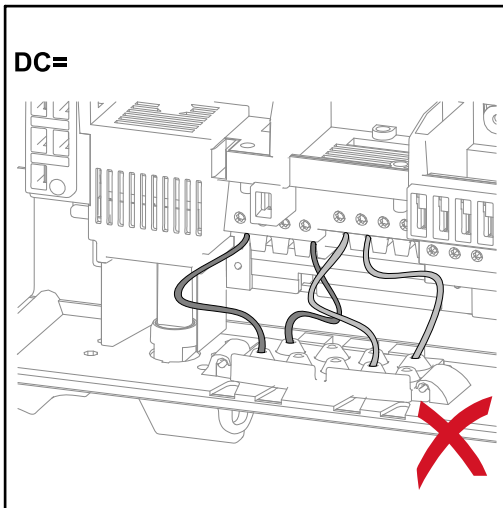
NOTĂ! Decupați doar un număr de decupare egal cu numărul de cabluri existente.





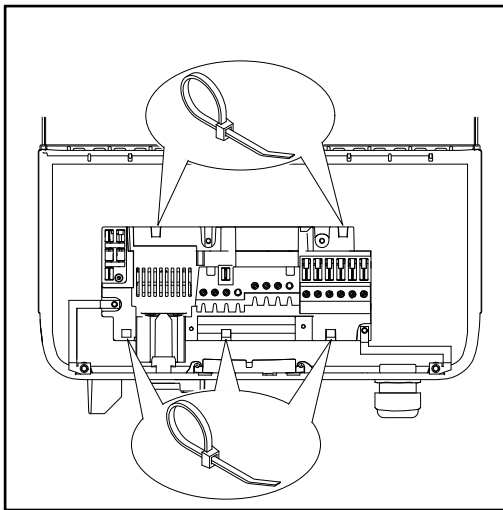
NOTĂ! Respectați cuplurile de strângere imprimate lateral sub bornele de racordare!





În cazul în care cablurile DC sunt pozate peste arborele întrerupătorului principal DC sau transversal peste blocul de conexiuni al întrerupătorului principal DC, acestea pot fi deteriorate la pivotarea inverterului sau inverterul nu poate fi pivotat.

IMPORTANT! Nu pozați cablul DC peste arborele întrerupătorului principal DC sau transversal peste blocul de conexiuni al întrerupătorului principal DC!



Dacă în zona de racordare trebuie pozate în buclă cabluri AC sau DC prea lungi, fixați cablurile în inelele special prevăzute pe partea superioară și inferioară a blocului de conexiuni, cu coliere pentru cablu.

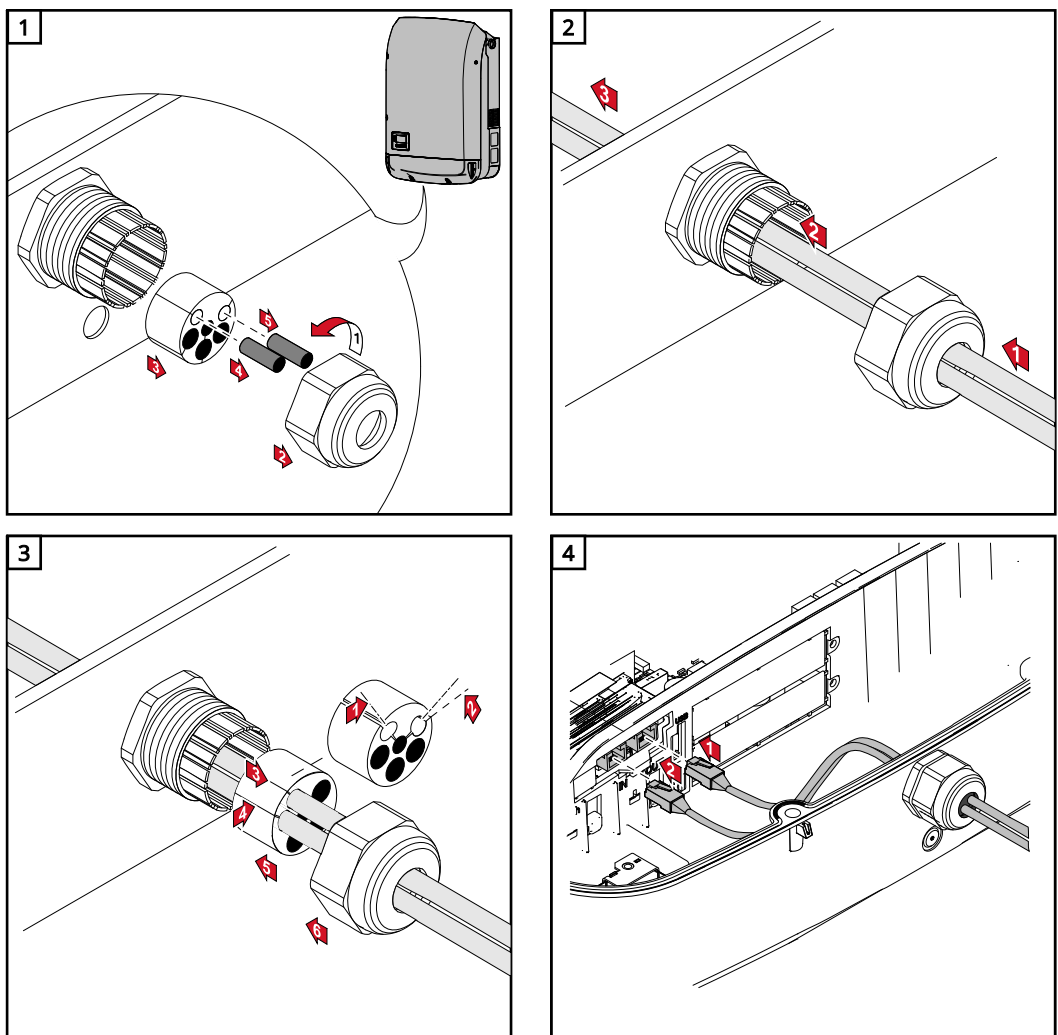
Comunicare de date

Pozarea cablurilor de comunicare de date

IMPORTANT! Exploatarea invertorului cu un card opțional și 2 compartimente decupate pentru carduri opționale nu este permisă. Pentru acest caz, la Fronius este disponibil opțional un capac orb corespunzător (42,0405,2020).

IMPORTANT! În cazul în care cablurile de comunicații date sunt introduse în invertor, respectați următoarele puncte:

- în funcție de numărul și secțiunea cablurilor de comunicații date introduse îndepărtați dopurile oarbe corespunzătoare din inserția de etanșare și introduceți cablurile de comunicații date,
- În deschiderile libere de pe inserția de etanșare montați obligatoriu dopuri oarbe corespunzătoare.



Montarea Data-manager în invertor

⚠ PERICOL!

Pericol din cauza tensiunii reziduale a condensatorilor.

Urmarea o poate reprezenta un șoc electric.

- Respectați timpul necesar pentru descărcarea condensatorilor. Timpul necesar pentru descărcare este de 5 minute.

⚠ PERICOL!

Pericol prin conectarea insuficientă a conductorilor de protecție.

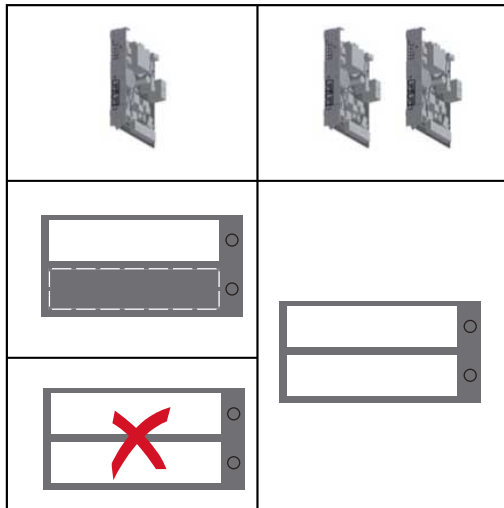
Urmarea o pot reprezenta vătămări corporale și daune materiale grave.

- ▶ Șuruburile carcasei reprezintă o conectare adecvată a conductorilor de protecție pentru împământare a carcasei, nefiind în nici un caz permisă înlocuirea lor cu alte șuruburi fără o conectare corespunzătoare a conductorilor de protecție!

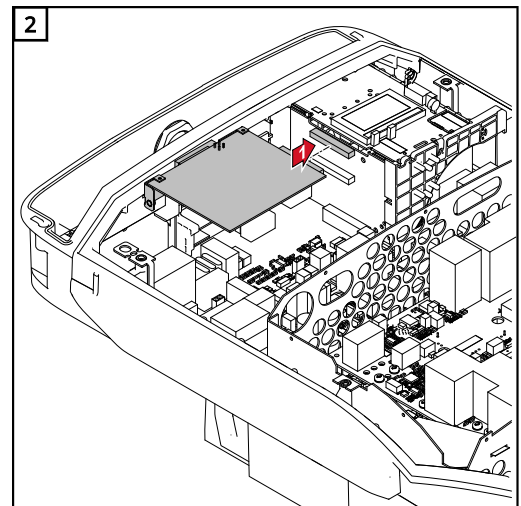
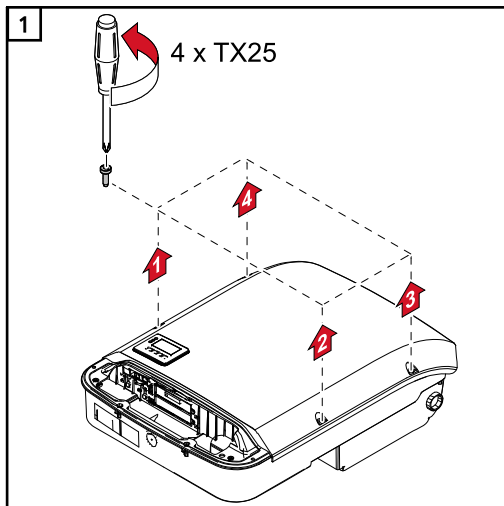
IMPORTANT! La manevrarea cardurilor de opțiuni respectați dispozițiile ESD generale.

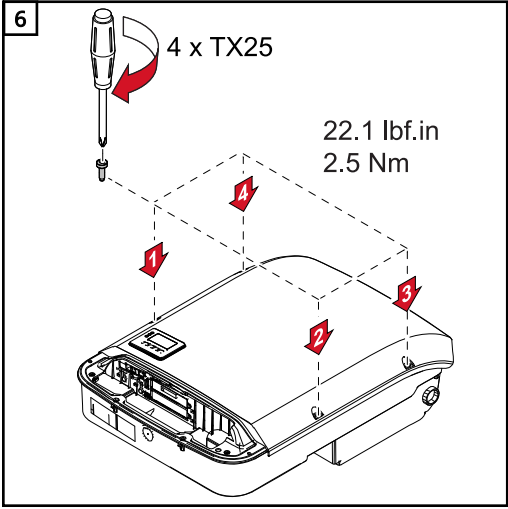
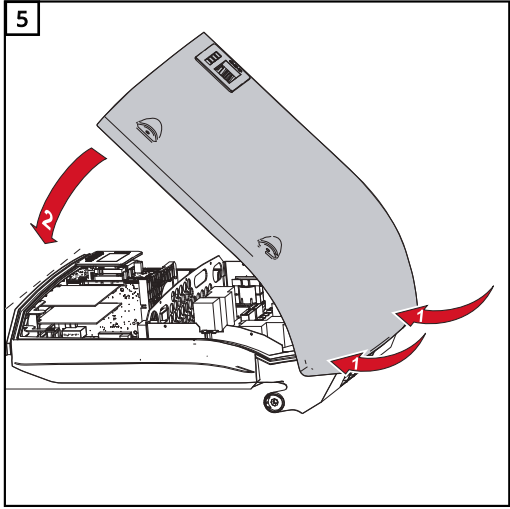
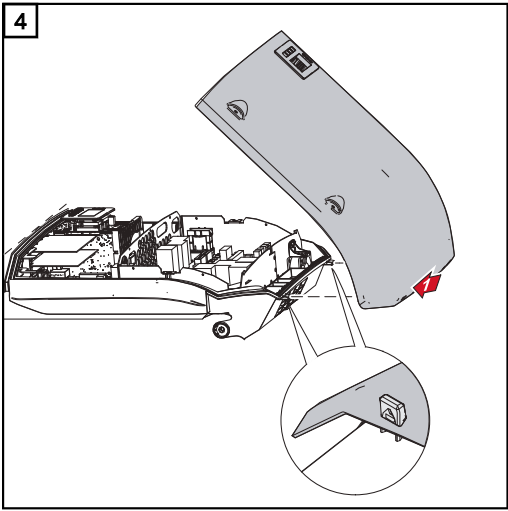
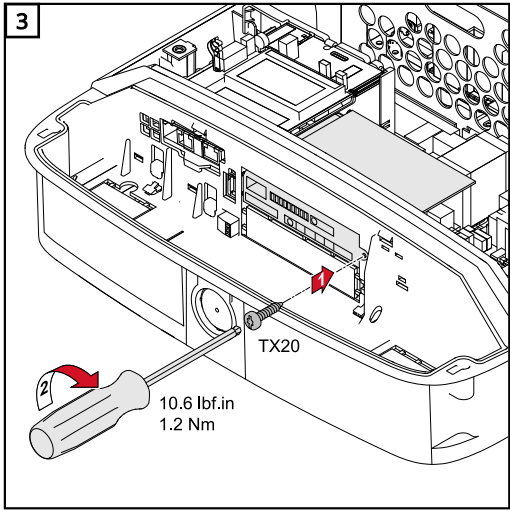
IMPORTANT! La fiecare inel Fronius Solar Net este permis un singur Fronius Data-manager în regim Master. Cuplați Fronius Datamanager în regim Slave sau demontați-l.

Închideți toate sloturile pentru carduri opționale prin înlocuirea capacului (cod articol - 42,0405,2094) sau folosiți un inverter fără Fronius Datamanager (versiunea light).



IMPORTANT! La montarea unui Datamanager în inverter decupați o singură deschidere pentru placa de comandă.





Suspendarea invertorului pe suportul de montaj

Suspendarea invertorului pe suportul de montaj

PERICOL!

Pericol prin conectarea insuficientă a conductorilor de protecție.

Urmarea o pot reprezenta vătămări corporale și daune materiale grave.

- ▶ șuruburile carcasei reprezintă o conectare adecvată a conductorilor de protecție pentru împământare a carcasei, nefiind în nici un caz permisă înlocuirea lor cu alte șuruburi fără o conectare corespunzătoare a conductorilor de protecție!

Părțile laterale ale capacului carcasei sunt dimensionate astfel încât acestea pot fi utilizate ca mânere de prindere și de purtare.

NOTĂ! Din motive de siguranță, invertorul este echipat cu un dispozitiv de blocare care permite pivotarea invertorului în suportul de montaj numai atunci când întrerupătorul principal DC este decuplat.

- Suspendați și pivotați invertorul în suportul de montaj numai după decuplarea întrerupătorului principal DC,
- Nu folosiți forță la suspendarea și pivotarea invertorului.

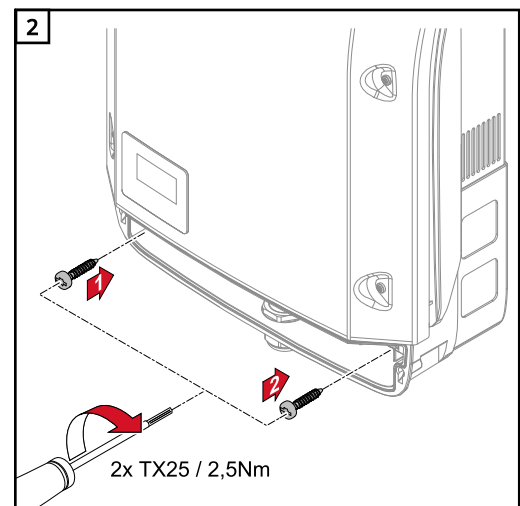
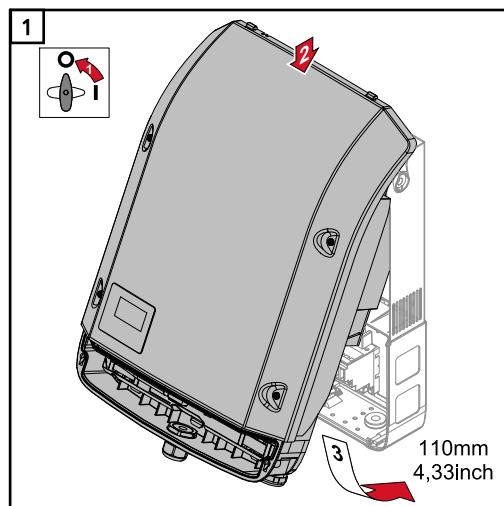
Șuruburile de fixare din zona de comunicații date a invertorului sunt prevăzute pentru fixarea invertorului pe suportul de montaj. Șuruburile de fixare strânse corespunzător reprezintă o premisă pentru contactul corespunzător între invertor și suportul de montaj.

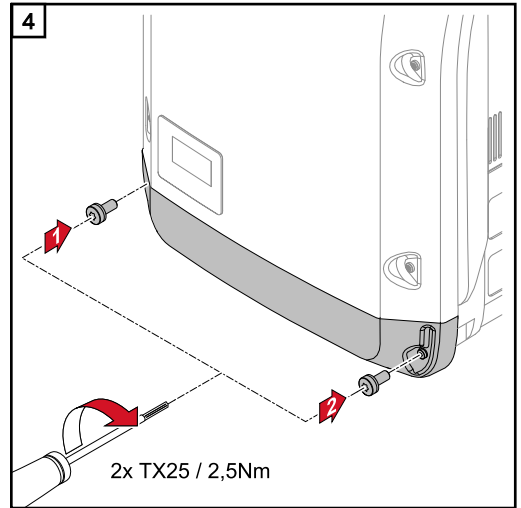
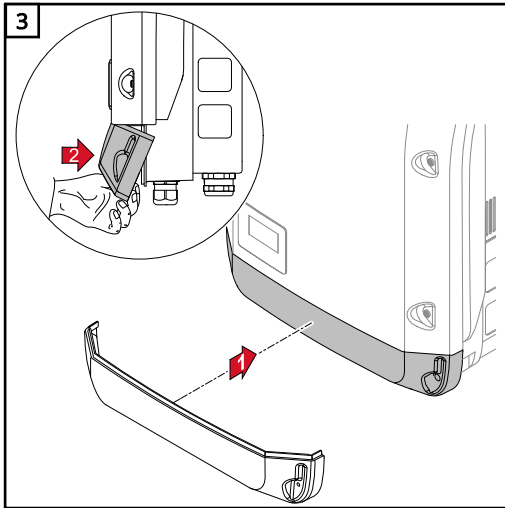
ATENȚIE!

Pericol din cauza șuruburilor de fixare strânse incorect.

Urmarea o poate reprezenta apariția de arcuri electrice la funcționarea invertorului, arcuri electrice care pot duce la incendii.

- ▶ Strângeți întotdeauna șuruburile de fixare cu cuplul de strângere indicat.





Prima punere în funcțiune

Prima punere în funcțiune a inverterului

PERICOL!

Pericol din cauza utilizării greșite și a lucrărilor executate defectuos.

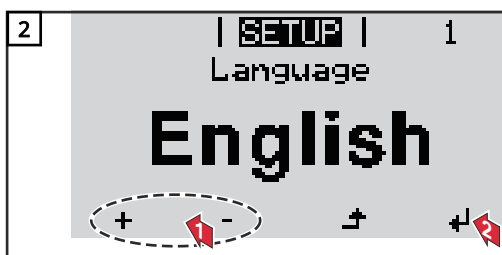
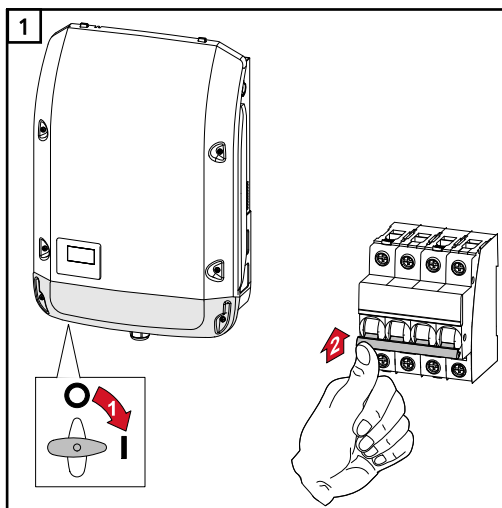
Urmarea o pot reprezenta vătămări corporale și daune materiale grave.

- ▶ Punerea în funcțiune a inverterului poate fi efectuată doar de către personalul calificat și doar în condițiile respectării dispozițiilor tehnice.
- ▶ Înainte de instalare și punere în funcțiune citiți instrucțiunile de instalare și instrucțiunile de utilizare.

La prima punere în funcțiune a inverterului trebuie selectate diverse setări de configurare.

În cazul în care configurarea este întreruptă înainte de finalizare, aceasta poate fi reluată printr-o resetare AC. Resetarea AC se poate efectua prin oprirea și pornirea disjunctivului de protecție.

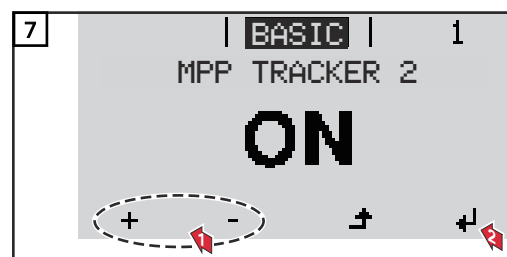
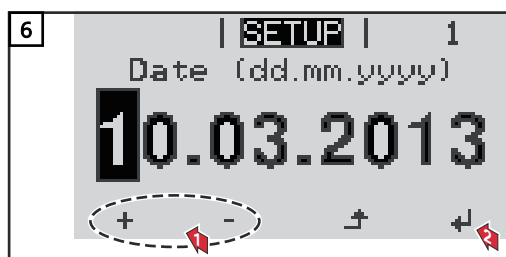
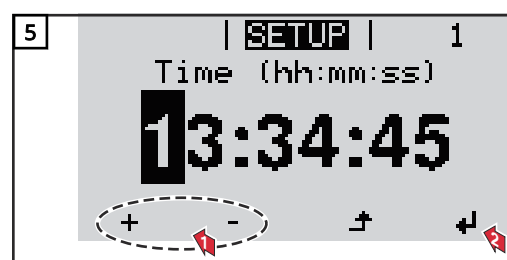
Configurația națională specifică poate fi setată doar la prima punere în funcțiune a inverterului. În cazul în care configurația națională specifică trebuie modificată ulterior, adresați-vă departamentului de asistență tehnică.

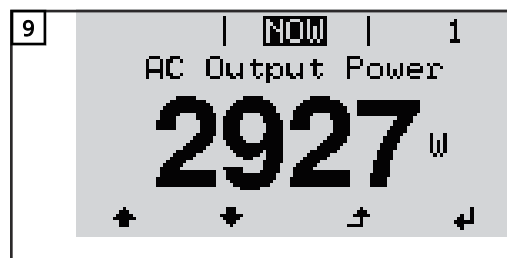
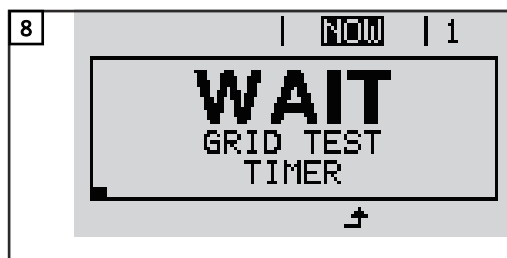


* Exemple configurații naționale specifice

Configurațiile naționale disponibile se pot modifica la o actualizare software. De aceea este posibil ca lista următoare să nu corespundă în totalitate cu afișajul de pe invertor.

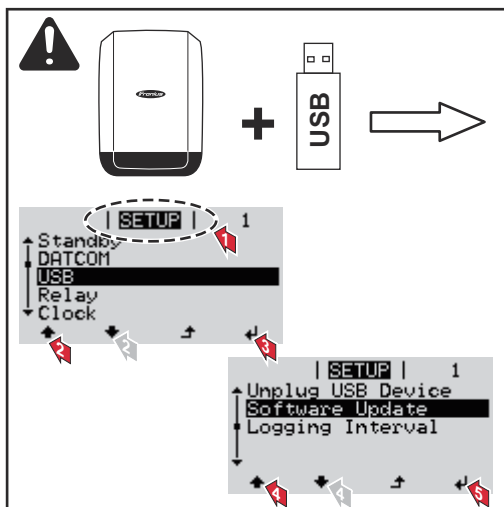
50Hz	International 50 Hz	DE2F	Deutschland (> 4,6 kVA) - konst. cosPhi(1)	IT6	Italia ≤ 11,08 kVA 2019
60Hz	International 60 Hz			IT7	Italia > 11,08 kVA 2019
AT1E	Österreich cosphi = 1	DE2P	Deutschland (> 4,6 kVA) - cosPhi(P) 0,9	JO98	Jordan G98
AT2E	Österreich cosphi P 0,9			JO99	Jordan G99
AT3E	Österreich: Q(U)	DE2U	Deutschland (> 4,6 kVA) - Q(U)	LK	Sri Lanka
AUS1	Australia AUS1 - AS/ NZS4777.2	DKA1	West Denmark - 125kW	MG50	Microgrid 50 Hz
AUS2	Australia AUS2 - VIC	DKA2	East Denmark - 125kW	MG60	Microgrid 60 Hz
AUS3	Australia AUS3 - NSW Ausgrid	DU1	Dubai < 10 kW	NI98	Northern Ireland G98
AUS4	Australia AUS4 - QLD	DU2	Dubai 10 kW - 400 kW	NI99	Northern Ireland G99
AUS5	Australia AUS5 - SA	EE	Estonia	NL	Nederland
AUS6	Australia AUS6 - WA - WP	ES	España	NO	Norge
AUS7	Australia AUS7 - WA - HP	ESOS	Territorios españoles en el extranjero (Spanish Oversea Islands)	NZ	New Zealand
AUA	Australia Region A 2020			PF1	Polynésie française (French Polynesia)
AUB	Australia Region B 2020	EULV	EU - low voltage	PL	Poland
AUC	Australia Region C 2020	EUMV	EU - medium voltage	PT	Portugal
BE	Belgique / België	FI	Finland	RO	România
BR2	Brasil: ≤ 6 kVA	FR	France	SA	Saudi Arabia
BR3	Brasil: > 6 kVA	FROS	Territoire d'Outre-Mer (French Oversea Islands)	SE	Sverige
CH	Schweiz / Suisse / Svizzera / Svizra	G98	Great Britain GB - G98	SI	Slovenija
CL	Chile	GB	Great Britain	SK	Slovensko
CY	Κύπρος / Kibris / Cyprus	GR	Ελλάδα	TH M	Thailand MEA
CZ	Česko	HR	Hrvatska	TH P	Thailand PEA
DE1F	Deutschland (≤ 4,6 kVA) - konst. cosPhi(1)	HU	Magyarország	TR	Türkiye
DE1P	Deutschland (≤ 4,6 kVA) - cosPhi(P) 0,95	IE	Éire / Ireland	UA	Україна
		IL	ישראל / إسرائيل / Israel	ZA	South Africa / Suid-Afrika
		IN	India		





Indicații privind actualizarea software

Indicații privind actualizarea software



În cazul în care inverterul este livrat cu un stick USV, după punerea în funcțiune a inverterului trebuie actualizat software-ul inverterului:

1. Inserați stick-ul USB în zona de comunicații date a inverterului
2. Apelați meniul Setup (configurare)
3. Selectați punctul din meniu „USB”
4. Selectați „Update Software” (actualizare software)
5. Executare actualizare

Stick USB ca înregistrator de date și pentru actualizarea software a invertorului

Stick USB ca înregistrator de date

Un stick USB racordat la mufa USB A poate fi utilizat ca înregistrator de date pentru un invertor.

Datele de jurnal salvate pe stick-ul USB pot fi vizualizate oricând în programele unor ofertanți terți (de ex. Microsoft® Excel) cu ajutorul fișierului CSV înregistrat împreună cu acestea.

Versiunile Excel mai vechi (până la Excel 2007) au o limitare de 65536 rânduri.

Datele de pe stick-ul USB

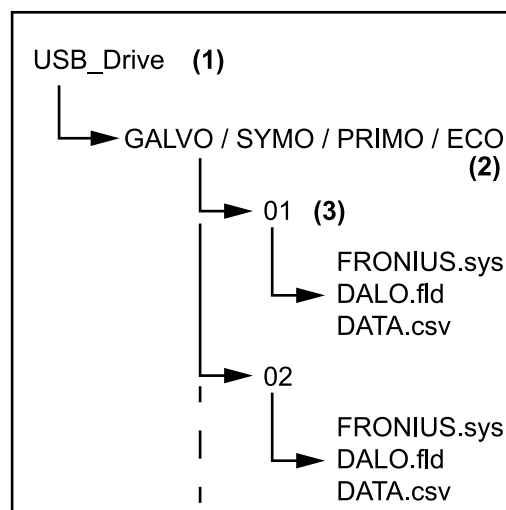
Dacă stick-ul USB se utilizează ca înregistrator de date, sunt folosite automat trei fișiere:

- Fișierul de sistem FRONIUS.sys:
Pe acest fișier sunt salvate informațiile de la invertor nerelevante pentru client. Fișierul nu poate fi șters individual. Ștergeți doar toate fișierele (sys, fld, csv) împreună.

- Logfile DALO.fld:
Logfile pentru selecționarea datelor în programul Fronius Solar.access.

Informații mai detaliate despre software-ul Fronius Solar.access se găsesc în manualul de utilizare „DATCOM Detail” la <http://www.fronius.com>

- Logfile DATA.csv:
Logfile pentru selecționarea datelor într-un program tabelar de calcul (de ex.: Microsoft® Excel)



- (1) Director de bază USB (director Root)
- (2) Invertoare Fronius (Fronius Galvo, Fronius Symo, Fronius Primo sau Fronius Eco)
- (3) Număr invertor - poate fi setat în meniul Setup (configurare) la punctul DATCOM

În cazul în care există mai multe invertoare cu același număr de invertor, cele trei fișiere sunt salvate în același director. La numele fișierului se adaugă o cifră (de ex.: DALO_02.fld)

Structura datelor pe stick-ul USB

Structura fișierului CSV:

	(1)	(2)	(3)	(4)	(5)	(6)	(7)						
	A	B	C	D	E	F	G	H					
1	SerialNr.:123456789987456321'												
2	Date	Time	Inverter No.	Device Type	Periode [s]	Energy [Ws]	Energy L[Var]	Energy C[Var]					
3	30.03.2013	17:15:19	1	247									
4	30.03.2013	17:15:19	1	247									
5	30.03.2013	17:15:19	1	247									
6	30.03.2013	17:15:20	1	247									

	(8)	(9)											
	I	J	K	L	M	N	O	P	Q	R	S		
	Uac L1 [V]	Uac L2 [V]	Uac L3 [V]	Iac L1 [A]	Iac L2 [A]	Iac L3 [A]	Udc S1[V]	Idc S1[A]	Description				
									Display Information				
									V0.1.5 Build 0				
									28.03.2013 23:59:49 Info 017, Counter 0092				
									Logging Start				

- (1) ID
- (2) Număr inverter
- (3) Tip inverter (cod DATCOM)
- (4) Interval de logging în secunde
- (5) Energie în wați-secundă, raportat la intervalul de logging
- (6) Putere reactivă inductivă
- (7) Putere reactivă capacitivă
- (8) Valori medii în intervalul de logging (tensiune AC, intensitate AC, tensiune DC, intensitate DC)
- (9) informații suplimentare

Cantitatea de date și capacitatea de stocare

Un stick USB cu o capacitate de stocare de ex. de 1 GB având un interval de logging de 5 minute poate înregistra datele de logging timp de cca. 7 ani.

Fișierul CSV

Fișierele CSV pot salva doar 65535 rânduri (seturi de date) (până la versiunea Microsoft® Excel 2007, apoi fără limitare).

La un interval de logging de 5 min sunt descrise cele 65535 rânduri în interval de cca. 7 luni (volum date CSV de cca. 8 MB).

Pentru a evita pierderea datelor, fișierul CSV trebuie salvat de siguranță pe PC în acest interval de 7 luni și trebuie șters de pe stick-ul USB. În cazul în care intervalul de logging este setat pe o perioadă mai lungă, acest cadru de timp este prelungit corespunzător.

Fișier FLD

Fișierul FLD nu trebuie să fie mai mare de 16 MB. La un interval de logging de 5 min, acesta este suficient pentru stocarea datelor pe o perioadă de cca. 6 ani.

Dacă acest fișier depășește limita de 16 MB, acesta trebuie salvat pe PC iar toate datele de pe stick-ul USB trebuie șterse.

După salvarea și îndepărtarea datelor, stick-ul USB poate fi racordat din nou pentru înregistrarea datelor de logging, fără a mai fi necesară efectuarea celorlalți pași de lucru.

Notă! Un stick USB plin poate cauza pierderea datelor sau suprascrierea datelor. La utilizarea stick-urilor USB aveți grijă ca acestea să prezinte o capacitate de stocare suficientă.

REMARCĂ!

Risc din cauza unui stick USB plin.

Urmarea o poate reprezenta pierderea de date sau suprascrierea datelor.

- ▶ La utilizarea stick-urilor USB aveți grijă ca acestea să prezinte o capacitate de stocare suficientă.

Memorie tampon

În cazul decuplării stick-ului USB (de ex. pentru salvarea datelor), datele de logging sunt înscrise într-o memorie tampon a inverterului.

De îndată ce stick-ul USB este inserat din nou, datele sunt transferate automat din memoria tampon pe stick-ul USB.

Memoria tampon poate salva maxim 6 puncte de logging. Datele sunt înregistrate doar în timpul funcționării inverterului (putere mai mare de 0 W). Intervalul de logging este setat fix pe 30 minute. De aici rezultă un interval de 3 ore pentru înregistrarea datelor în memoria tampon.

Atunci când memoria tampon este plină, cele mai vechi date din memoria tampon sunt suprascrise de datele noi.

IMPORTANT! Memoria tampon necesită o sursă permanentă de alimentare cu energie electrică.

Dacă în timpul funcționării se înregistrează o pană de curent AC, toate datele din memoria tampon se pierd. Pentru a nu pierde datele pe timpul nopții, funcția automată de deconectare pe timpul nopții trebuie dezactivată (cuplați parametrul de configurare 'Night Mode' (regim nocturn) pe ON - a se vedea MU Datamanager 2.0 secțiunea 'Setarea și afișarea punctelor de meniu', 'Vizualizare și setare parametri în punctul de meniu DATCOM').

În cazul Fronius Eco sau Fronius Symo 15.0-3 208, memoria tampon funcționează și cu o simplă alimentare DC.

Stick-uri USB adecvate

Din cauza diversității de modele de stick-uri USB disponibile pe piață, nu se poate garanta că orice stick USB va fi recunoscut de inverter.

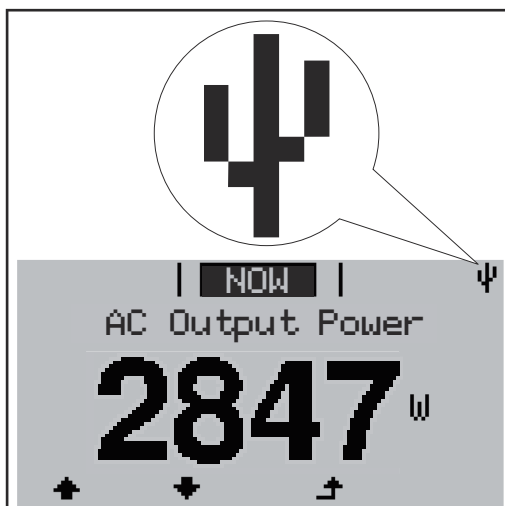
Fronius recomandă utilizarea exclusivă a stick-urilor USB certificate, adaptate nevoilor industriilor (țineți cont de logo-ul USB-IF!).

Inverterul suportă stick-uri USB cu următoarele sisteme de fișiere:

- FAT12
- FAT16
- FAT32

Fronius recomandă folosirea stick-urilor USB utilizate doar pentru înregistrarea datelor de logging sau pentru actualizarea pachetului software al inverterului. Stick-urile USB nu trebuie să conțină alte date.

Simbol USB pe ecranul inverterului, de ex. în regimul de afișare 'ACUM':



Atunci când inverterul recunoaște un stick USB, în colțul din dreapta sus al ecranului este afișat simbolul USB.

La utilizarea stick-urilor USB verificați dacă simbolul USB este afișat (poate fi și cu aprindere intermitentă).

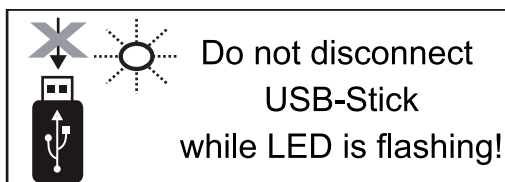
NOTĂ! La aplicațiile exterioare se va reține că funcția stick-urilor USB obișnuite este garantată doar într-un interval de temperatură limitat. La aplicațiile exterioare asigurați-vă că stick-ul USB funcționează de ex. și la temperaturi mai reduse.

Stick USB pentru actualizarea software-ului inverterului

Cu ajutorul stick-ului USB, și clienții pot actualiza software-ul inverterului cu ajutorul elementului de meniu USB din punctul de meniu SETUP (configurare); fișierul de update se salvează în prealabil pe stick-ul USB și de acolo se transferă pe inverter. Fișierul de update trebuie să se găsească în directorul de bază (directorul Root) al stick-ului USB.

Îndepărtarea stick-ului USB

Indicație de siguranță pentru îndepărtarea unui stick USB:



IMPORTANT! Pentru a evita pierderea datelor, stick-ul USB racordat poate fi îndepărtat numai în următoarele condiții:

- numai cu ajutorul punctului de meniu SETUP (configurare), element de meniu 'Îndepărtare în condiții de siguranță USB / HW'
- atunci când LED-ul 'Transfer date' nu se mai aprinde intermitent și nu mai luminează.

Indicații privind întreținerea

Întreținere

Notă! În cazul poziției de montaj orizontale și la montajul în spații exterioare: verificați anual stabilitatea tuturor îmbinărilor filetate!

Activitățile de întreținere și service pot fi efectuate doar de către personalul de service instruit de Fronius.

Curățare

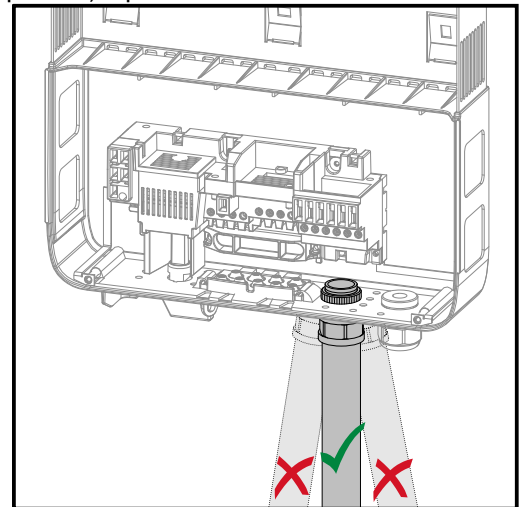
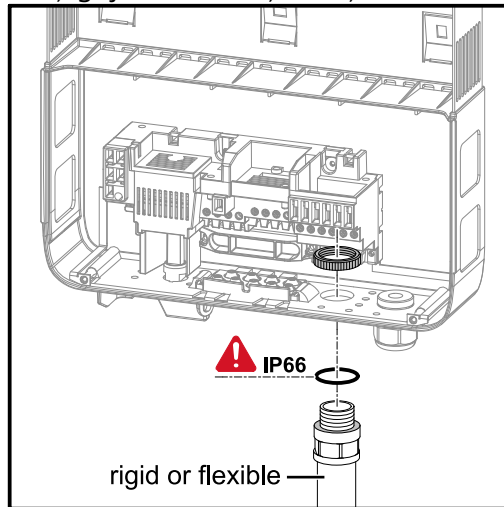
Ștergeți invertorul cu o cârpă umedă, în caz de nevoie.

Nu folosiți produse de curățare, produse abrazive, solvenți sau soluții similare pentru curățarea invertorului.

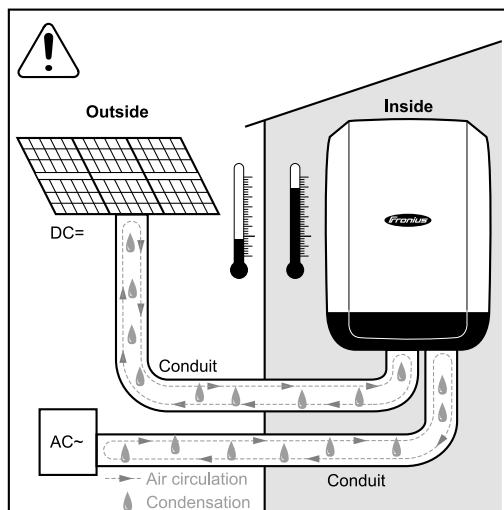
Furtunuri de protecție pentru cabluri Australia

Închideți etanș furtunurile de protecție pentru cabluri

Aveți grijă să închideți etanș furtunurile de protecție pentru cabluri!



Conducte de etanșare

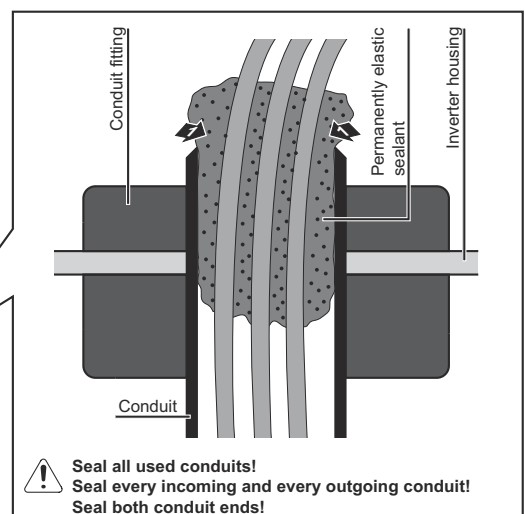
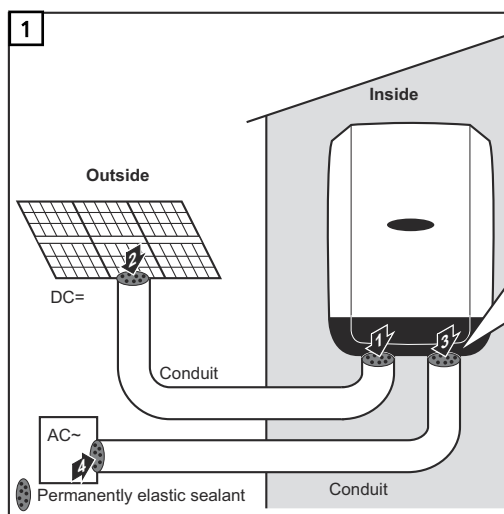


REMARCĂ!

Condensul din conducte poate deteriora inverterul sau componentele sistemelor fotovoltaice.

Pentru a evita circulația nedorită a aerului și condensul în conducte,

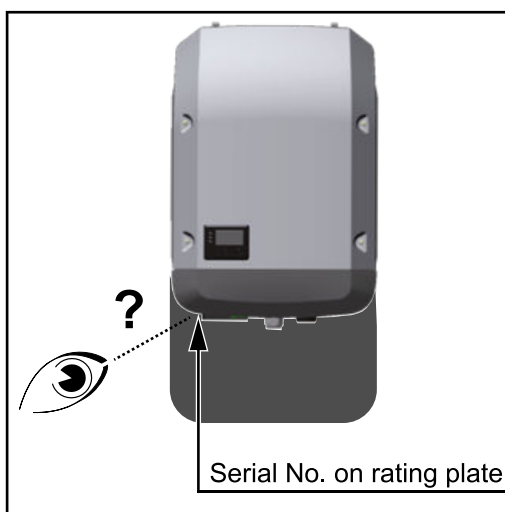
- ▶ sigilați toate conductele utilizate folosind un produs de etanșare cu elasticitate permanentă,
- ▶ sigilați fiecare conductă de intrare și ieșire,
- ▶ sigilați ambele capete ale conductelor.



Seal all used conduits!
Seal every incoming and every outgoing conduit!
Seal both conduit ends!

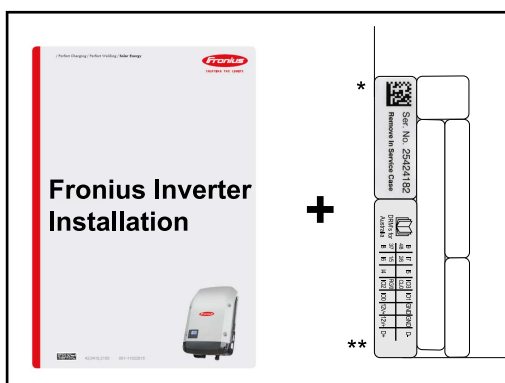
Etichetă autocolantă cu numărul de serie, pentru a fi utilizată de către client

Etichetă autocolantă cu numărul de serie, pentru a fi utilizată de către client (Serial Number Sticker for Customer Use)



Numărul de serie al inverterului se găsește pe panoul indicator de putere, pe latura aflată sub inverter.

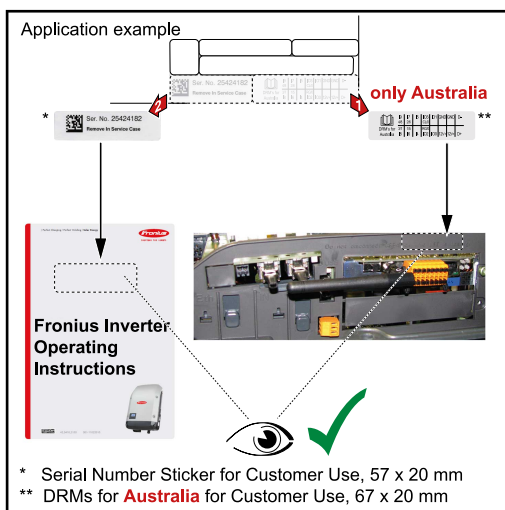
În funcție de poziția de montaj numărul de serie poate fi greu accesibil sau lizibil, de exemplu dacă inverterul a fost montat într-o zonă întunecată sau umbră.



Atașate manualului de instalare a inverterului veți găsi 2 etichete autocolante cu numărul de serie:

- * 57 x 20 mm
- ** 67 x 20 mm

Acestea pot fi lipite individual de către client în locuri vizibile, de exemplu pe latura frontală a inverterului sau pe manualul de utilizare.



Exemplu de aplicare:
Etichete autocolante cu numărul de serie lipite pe manualul de utilizare sau pe latura frontală a inverterului

Numai pentru Australia:
Lipiți eticheta autocolantă DRM Australia în zona Datamanager.

* Serial Number Sticker for Customer Use, 57 x 20 mm
** DRMs for **Australia** for Customer Use, 67 x 20 mm



fronius.com/en/solar-energy/installers-partners/products-solutions/monitoring-digital-tools

MONITORING &
DIGITAL TOOLS

Fronius International GmbH

Froniusstraße 1
4643 Pettenbach
Austria
contact@fronius.com
www.fronius.com

Under www.fronius.com/contact you will find the addresses of all Fronius Sales & Service Partners and locations.