



Producator: **TALESUN SOLAR Germania**

**Panou fotovoltaic policristalin 60 de celule, 275  
– 295W poly**

**Model: PIPRO TP660P**

**Cod Romstal: 35FV1238**



**FISA TEHNICA**



Revizia nr. 0 / decembrie 2020

## Parametrii cheie



**Performanta excelenta Anti-PID (Potential indus de degradare)**  
2 teste industriale standard Anti-PID efectuate de catre TUV SUD



**Regleta IP68**  
Cel mai inalt nivel de protectie pentru impermeabilitate la apa



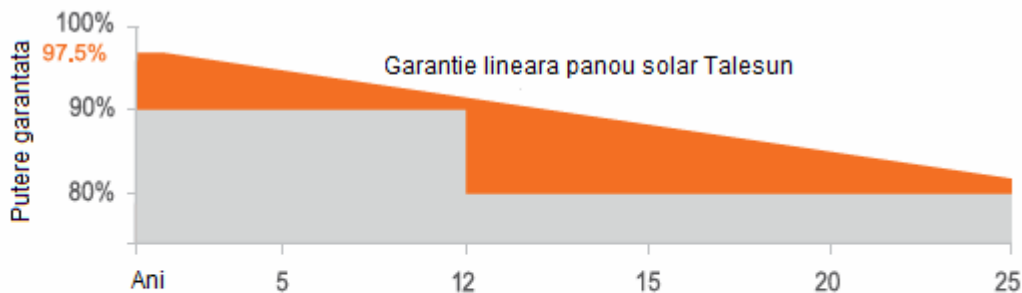
**Coeficienti redusi de temperatura**  
Imbunatateste generarea puterii

## CERTIFICATE SISTEM & PRODUS

- IEC 61215 / IEC 61730 / UL 1703
- ISO 9001: 2015 Sistemul de management al calitatii
- ISO 14001: 2015 Sistemul de Management al mediului
- ISO 45001: 2018 Sistemul de management al securitatii si sanatatii in munca



## GARANTIA PERFORMANTEI



 12 ani Asigurarea putere calitatii	 25 de ani Asigurarea putere garantata	 Standard Talesun
		 Standard industrial

## PARAMETRI ELECTRICI

### Performanta la STC (Toleranta putere 0 - +3%)

Putere maxima (Pmax/W)	275	280	285	290	295
Tensiune de functionare (Vmpp/V)	31.0	31.3	31.7	32.0	32.3
Curent de functionare (Impp/A)	8.88	8.95	9.00	9.07	9.14
Tensiune circuit deschis (Voc/V)	38,2	38,5	38,7	39,0	39,3
Curent scurt-circuit (Isc/A)	9,49	9,57	9,65	9,73	9,81
Eficienta modul ηm(%)	16.5	16.8	17.1	17.4	17.7

### Performanta la NMOT

Putere maxima (Pmax/W)	205.1	208.7	212.6	216.3	220
Tensiune de functionare (Vmpp/V)	28.7	29	29.2	29.5	29.7
Curent de functionare (Impp/A)	7,15	7,21	7,27	7,34	7,4
Tensiune circuit deschis (Voc/V)	35.5	35.8	36	36.2	36.5
Curent scurt-circuit (Isc/A)	7.67	7.74	7.8	7.87	7.93

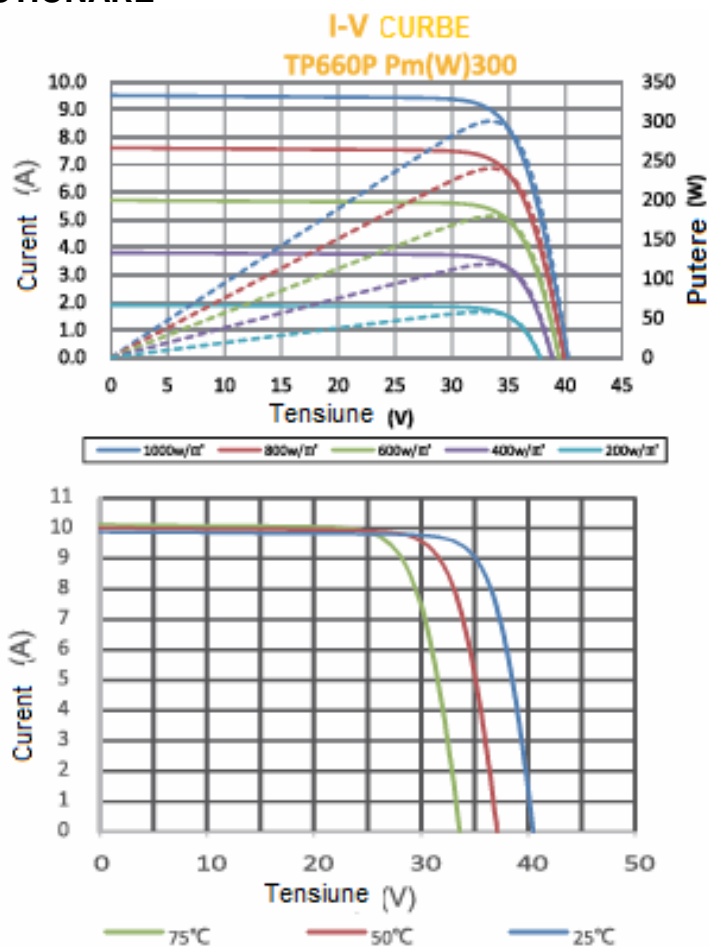
**STC:** Iradiere 1000W/m<sup>2</sup>, Temperatura celule 25°C, Masa de aer AM1.5

**NMOT:** Iradiere 800W/m<sup>2</sup>, Temperatura ambianta 20°C, Masa de aer AM1.5, Viteza vantului 1m/s

## SPECIFICATII MECANICE

Tipul celulei	Silicon poli-cristalin (5Busbar)
Dimensiunile celulei	158.75*158.75mm (6 toli)
Aranjarea celulei	60(6*10)
Masa	19kg
Dimensiuni modul	1665*1002*35mm (65.55*39.45*1.38toli)
Lungime cablu	90mm(35.43toli)
Sectiune transversala cablu	4mm <sup>2</sup> (0.006toli <sup>2</sup> )
Sticla frontala	3.2mm Inalta transmisie, Sticla securizata
Nr. de diode de Bypass	3/6
Configuratie ambalaj (1)	30 bucati/cutie, 840buc/40hp
Configuratie ambalaj (2)	30 + 4 bucati/cutie, 896buc/40hp
Rama	Aliaj de aluminiu anodizat
Regleta conexiuni electrice	IP68

## I-IV CURBE DE FUNCTIONARE



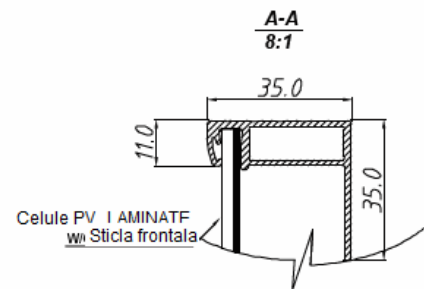
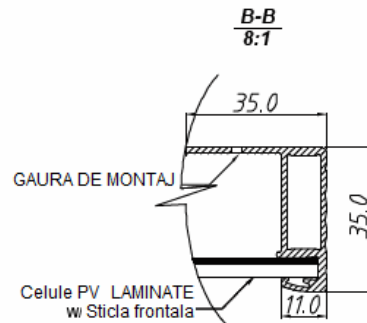
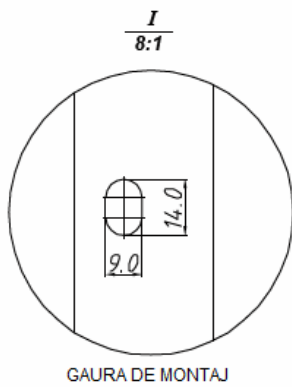
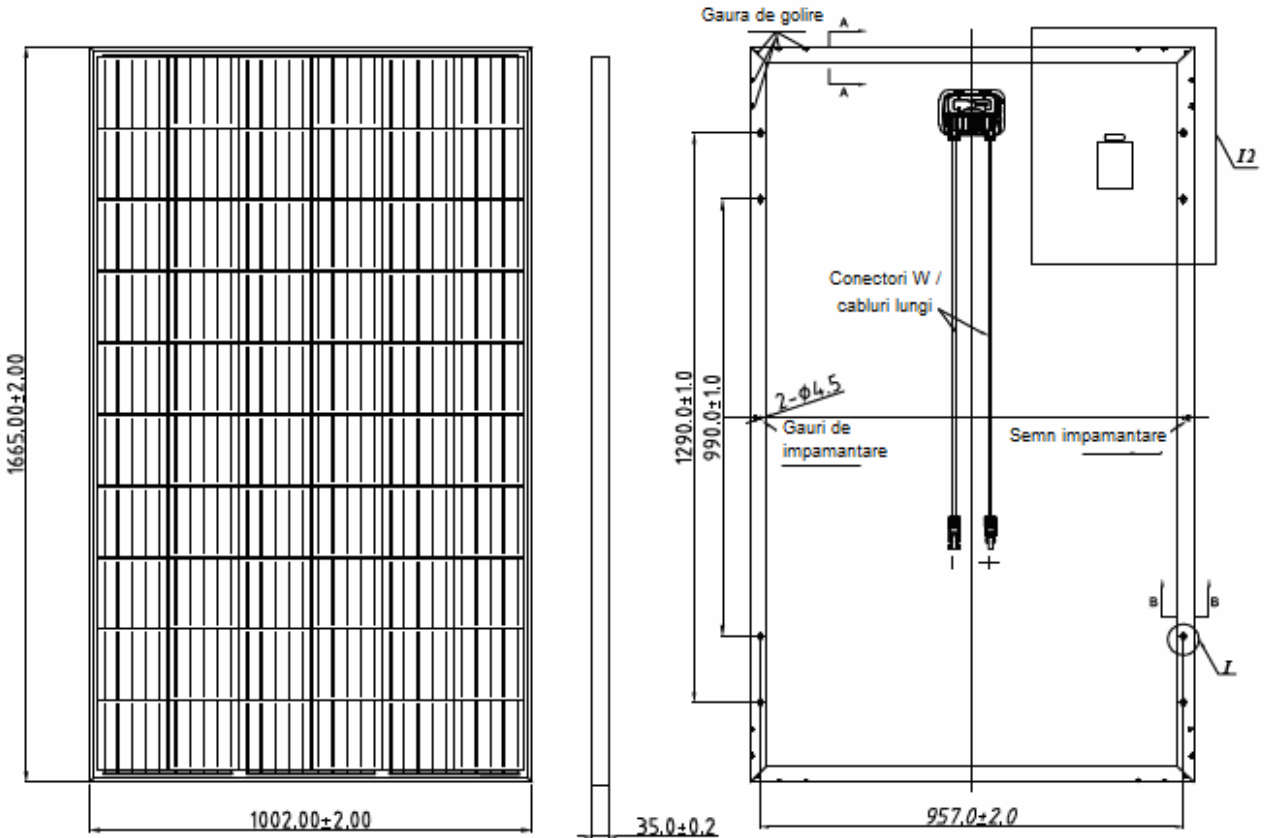
## CODITII DE FUNCTIONARE

Tensiune maxima sistem	1000V/DC(IEC)/1500V/DC(IEC)
Temperatura de functionare	-40°C+85°C
Maxim sigurante fuzibile	20A
Sarcina statica	5400Pa
Conductivitate la impamantare	≤ 0,1Ω
Clasa de siguranta	II
Rezistenta	≥100MΩ
Conector	MC4 Compatibil

## COEFICIENT DE TEMPERATURA

Coeficient de temperatura $P_{max}$	-0.40%/°C
Coeficient de temperatura $V_{oc}$	-0.31%/°C
Coeficient de temperatura $I_{sc}$	+0.06%/°C
NMOT	43±2°C

## DESENE TEHNICE



Colectivul de redactare a cartii tehnice:

Traducere:	<b>Iuliana BELEGANTE</b>
Tehnoredactare:	<b>Iuliana BELEGANTE</b>

---

BUCURESTI - ROMANIA - Sos. Vitan-Barzesti nr. 11A, sector 4; Tel/Fax: 021-332.09.01, 334.94.63;  
Reg. Com. J/40/14205/1994 - Cod fiscal R 5990324 - Cont RO74RNCB5010000000130001 B.C.R.  
Sector 1, BUCURESTI - RO43BACX0000000030565310 HVB sucursala Grigore Mora  
BUCURESTI; Capital Social: 139.400.000.000 ROL (13.940.000 RON)

