



Producator: **HUAWEI**

Invertor trifazat 10KTL-M1

Model: SUN2000-3KTL-M1

Cod Romstal: 35FV1247



FISA TEHNICA



Revizia nr. 0 / iunie 2023



Sigur & Fiabil

Protectie defectiune arc electric



Venit mai mare

Cu pana la 30% mai multa energie cu optimizatorul¹



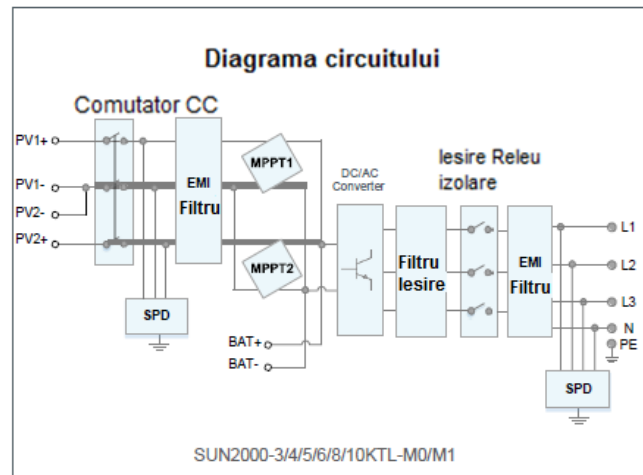
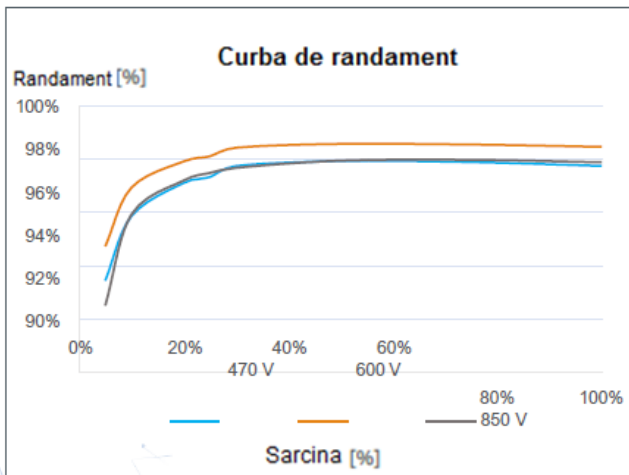
Baterie pregatita de functionare

Interfata bateriei plug&play²



Comunicare flexibila

WLAN, Fast Ethernet,
comunicare sustinuta de 4G



*1 se aplica numai la SUN2000-3/4/5/6/8/10KTL-M1 invertor energie inteligenta

*2. SUN2000-3/4/5/6/8/10KTL-M0 va fi compatibil cu statia de transformare inteligenta ESS in Q1, 2021

SUN2000-3/4/5/6/8/10KTL-M1 (versiunea de inalta tensiune)

Fisa tehnica

Specificatii tehnice	SUN2000 -3KTL-M1	SUN2000 -4KTL-M1	SUN2000 -5KTL-M1	SUN2000 -6KTL-M1	SUN2000 -8KTL-M1	SUN2000 -10KTL-M1
Randament						
Randament maxim	98.2%	98.3%	98.4%	98.6%	98.6%	98.6%
Randament european	96.7%	97.1%	97.5%	97.7%	98.0%	98.1%
Intrari (PV)						
Putere maxima PV recomandata ¹	4,500 Wp	6,000 Wp	7,500 Wp	9,000 Wp	12,000 Wp	15,000 Wp
Tensiune maxima intrare ²	1,100 V					
Domeniu tensiune functionare ³	140 V ~ 980 V					
Tensiune de pornire	200 V					
Intrare tensiune nominala	600 V					
Intrare curent maxim pentru MPPT	13.5 A					
Curent maxim scurt circuit	19.5 A					
Numar de emitatoare MPP	2					
Numar maxim de intrari pe un emitaorMPP	1					
Alimentare (Baterie CC)						
Baterii compatibile	HUAWEI Smart String ESS 5kWh – 30kWh					
Domeniu tensiune de functionare	600 V ~ 980 V					
Curent maxim de functionare	16.7 A					
Putere maxima de incarcare	10,000 W					
Putere maxima de descarcare	3,300 W	4,400 W	5,500 W	6,600 W	8,800 W	10,000 W
lesire (spre Retea)						
Trifazic						
Conexiune la retea						
lesire putere nominala	3,000 W	4,000 W	5,000 W	6,000 W	8,000 W	10,000 W
Putere maxima aparenta	3,300 VA	4,400 VA	5,500 VA	6,600 VA	8,800 VA	11,000 VA ⁴
lesire tensiune nominala	220 Vac / 380 Vac, 230 Vac / 400 Vac, 3W / N+PE					
Frecventa nominala retea CA	50 Hz / 60 Hz					
lesire curent maxim	5.1 A	6.8 A	8.5 A	10.1 A	13.5 A	16.9 A
Factor de putere reglabil	0.8 principal ... 0.8 ramas					
Distorsiune armonica totala maxima	≤ 3 %					
lesire (Off Grid - fara Retea)						
Box backup - rezerva	Box backup - rezerva – B1					
Putere maxima aparenta	3,000 VA	3,300 VA	3,300 VA	3,300 VA	3,300 VA	3,300 VA
lesire tensiune nominala	220 V / 230 V					
lesire curent maxim	13.6 A	15 A	15 A	15 A	15 A	15 A
Factor de putere reglabil	0.8 principal ... 0.8 ramas					

Specificatii tehnice	SUN2000 -3KTL-M1	SUN2000 -4KTL-M1	SUN2000 -5KTL-M1	SUN2000 -6KTL-M1	SUN2000 -8KTL-M1	SUN2000 -10KTL-M1
Caracteristici & Protectii						
Intrare dispozitiv de decuplare						Da
Protectie anti-insularizare						Da
Protectie la inversarea polaritatii CC						Da
Monitorizarea izolatiei						Da
Protectie la descarcari CC			Da, compatibil cu clasa de protectie TIPUL II conform		EN/IEC 61643-11	
Protectie la descarcari CA			Da, compatibil cu clasa de protectie TIPUL II conform		EN/IEC 61643-11	
Monitorizarea curentului rezidual						Da
Protectie la supracurent CA						Da
Protectie la scurt-circuit CA						Da
Protectie la suoratensiune CA						Da
Protectie defectiune arc electric						Da
Control receptor unde						Da
Redresor PID inteorat ⁵						Da
Incarcare inversata a bateriei de la retea						Da
Parametrii generali						
Domeniul Temperaturii de functionare	-25 ~ + 60 °C (-13 °F ~ 140 °F)					
Umiditate relativa	0 %RH ~ 100 %RH					
Altitudine maxima de functionare	4,000 m (13,123 ft.) (Redusa peste 2000 m)					
Racire	Convectie naturala					
Display	LED indicatoare ; Integrated WLAN + FusionSolar App					
Comunicare	RS485; WLAN/Ethernet via Smart Dongle-WLAN-FE; 4G / 3G / 2G via Smart Dongle-4G (Optional)					
Masa (inclusiv cu console de montaj)	17 kg (37.5 lb)					
Dimensiuni (inclusiv cu console de montaj)	525 x 470 x 146.5 mm (20.7 x 18.5 x 5.8 inch)					
Grad de protectie	IP65					
Consum electric noaptea	< 5.5 W ⁶					
Compatibilitate optimizator						
DC MBUS optimizator compatibil	SUN2000-450W-P					
Conformitate cu standarde (mai multe disponibile la cerere)						
Certificat	EN/IEC 62109-1, EN/IEC 62109-2, IEC 62116					
Standarde de conectare la retea	G98, G99, EN 50438, CEI 0-21, VDE-AR-N-4105, AS 4777, C10/11, ABNT, UTE C15-712, RD 1699, TOR D4, NRS 097-2-1, IEC61727, IEC62116, DEWA					

*1 Puterea consumata PV este 20,000 Wp cand circuitele sunt lungi si complet conectata cu optimizatoare de putere SUN2000-450W-P.

* 2 Intrarea tensiunii maxime este la limita de sus a tensiunii CC. Orice tensiune de intrare CC mai mare ar putea deteriora inverterul.

*3 Orice tensiune de intrare CC sub domeniul tensiunii de functionare ar putea genera functionarea incorecta *4C10/11:10.000 VA.

*5 SUN2000-3-10KTL-M1 creste potentialul dintre PV si impamantare peste zero prin functia redresorului PID integrat pentru a recupera degradarea modulului de pe PID. Tipurile de module sustinute includ: tipul P (mono, poli)

*6 <10W cand functia redresorului PID este activata.

Colectivul de redactare a cartii tehnice:

Traducere:
Tehnoredactare:

Iuliana BELEGANTE
Iuliana BELEGANTE

BUCURESTI - ROMANIA - Sos. Vitan-Barzesti nr. 11A, sector 4; Tel/Fax: 021-332.09.01, 334.94.63;
Reg. Com. J/40/14205/1994 - Cod fiscal R 5990324 - Cont RO74RNCB501000000130001 B.C.R.
Sector 1, BUCURESTI - RO43BACX0000000030565310 HVB sucursala Grigore Mora
BUCURESTI; Capital Social: 139.400.000.000 ROL (13.940.000 RON)

