



# 东莞市顺广光伏有限公司

## SUNCON PV Technology Ltd.

电话TEL: 0769-8162 8185 / 8162 8186

网址URL: www.sunconpv.com

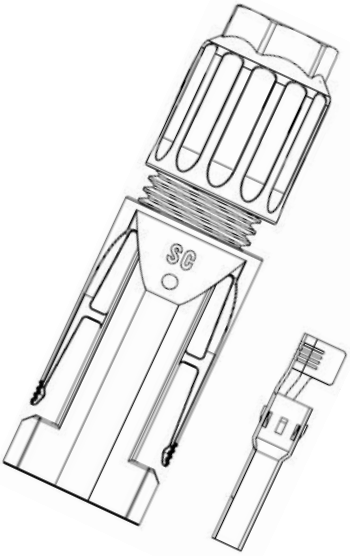
产品规格书

SPECIFICATION

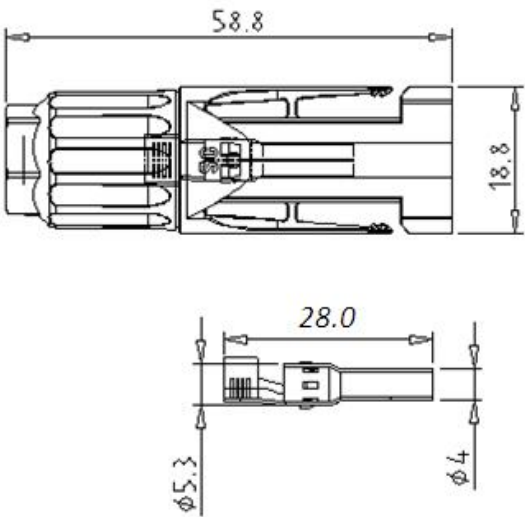
品名NAME: C4B Male connector

1. 测试标准TEST PROGRAM : EN 50521:2008

2. 技术参数Technical Data:

	绝缘材料 Insulation material	PPO
	金属材料 Contact material	铜, 镀锡 Copper,tin plated
	适配电流 Suitable current	30A
	额定电压 Rated voltage	1000V(TUV)600V(UL)
	测试电压 Test voltage	8KV
	接触电阻 Contact resistance	< 0.5mΩ
	防护等级 Degree of protection	IP 67
	环境温度范围 Ambient temperature range	-40℃~+85℃
	阻燃等级 Flame class	UL94-V0
	安全等级 Safety class	II
	线缆截面积 Suitable Cable Cross Sections	2.5 / 4.0 / 6.0 mm <sup>2</sup> AWG 14/12 /10
	认证 Certificate	T U V

3. 结构尺寸Dimension

	料号 Part No.	A尺寸 dimension	线缆截面积 Cable Cross Sections
	SC-8C4B-001	4.3	2.5 mm <sup>2</sup> / AWG 14
	SC-8C4B-003	5.3	4.0-6.0 mm <sup>2</sup> / AWG 10/12

Dimension unit: mm

客户承认印APPROVED BY CUSTOMER

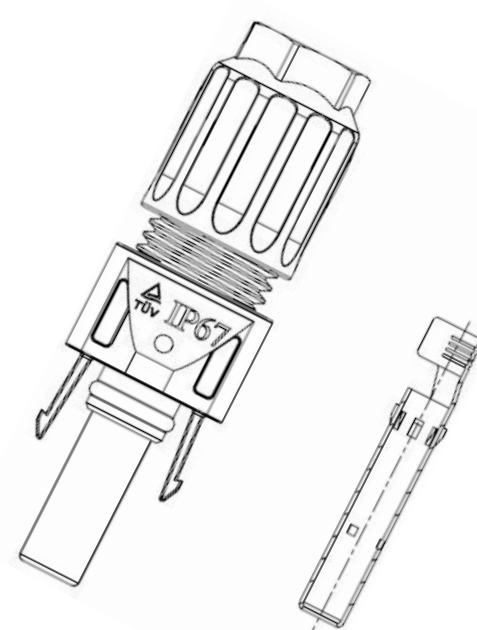
核准Approver:	审核Examiner:	制作Maker:
		董建林

文件编号: Q2-01A-007

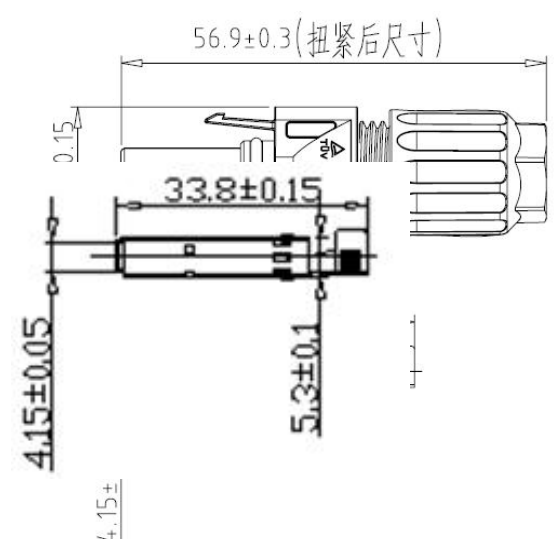
## 产品规格书 SPECIFICATION

品名NAME: C4B Female connector

**1. 测试标准TEST PROGRAM : EN 50521:2008**
**2. 技术参数Technical Data:**

	绝缘材料	PPO
	Insulation material	
	金属材料	铜, 镀锡 Copper,tin plated
	Contact material	
	适配电流	30A
	Suitable current	
	额定电压	1000V(TUV)600V(UL)
	Rated voltage	
	测试电压	8KV
	Test voltage	
	接触电阻	< 0.5mΩ
	Contact resistance	
	防护等级	IP 67
	Degree of protection	
	环境温度范围	-40℃~+85℃
Ambient temperature range		
阻燃等级	UL94-V0	
Flame class		
安全等级	II	
Safety class		
线缆截面积	2.5 / 4.0 / 6.0 mm <sup>2</sup> AWG 14/12 /10	
Suitable Cable Cross Sections		
认证	TUV	
Certificate		

**3. 结构尺寸Dimension**

	料号	A尺寸	线缆截面积
	Part No.	dimension	Cable Cross Sections
	SC-8C4B-002	4.3	2.5 mm <sup>2</sup> / AWG 14
SC-8C4B-004	5.3	4.0-6.0 mm <sup>2</sup> / AWG 10/12	

Dimension unit: mm

客户承认印 APPROVED BY CUSTOMER

核准 Approver:	审核 Examiner:	制作 Maker:
		董建林