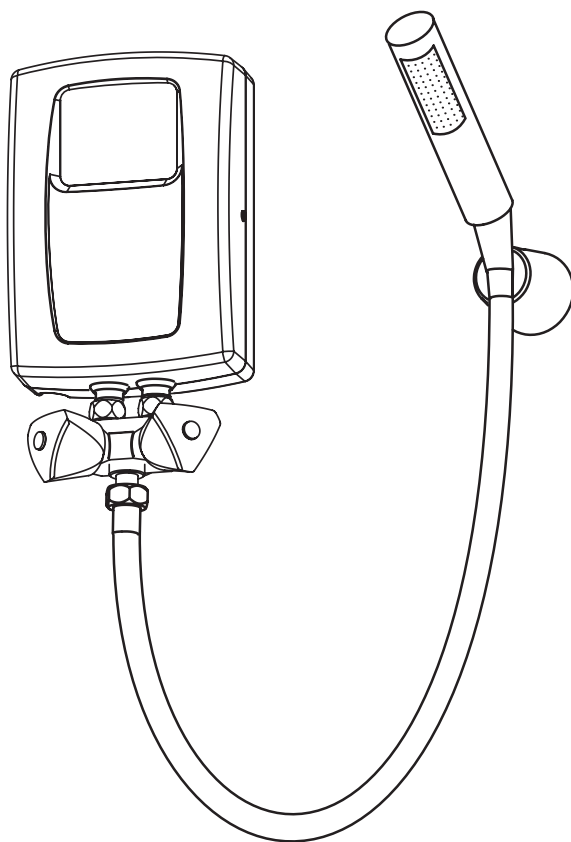




---

**Elektrischer Durchlauferhitzer**  
**Electric Instantaneous Water Heater**  
**Chauffe-Eau Électrique Instantané**  
**Incalzitor de apa electric instantaneu**

**DE**  
**EN**  
**FR**  
**RO**



---

**EPS2.P**



*Dieses Gerät darf von Kindern ab 3 Jahren und von Personen mit eingeschränkten körperlichen und geistigen Fähigkeiten sowie von Personen ohne Erfahrung und ohne Sachkenntnis verwendet werden, aber nur wenn die Beaufsichtigung oder Unterweisung in Bezug auf den Gebrauch des Geräts auf sichere Weise erfolgt, damit die Gefahren verständlich sind. Kinder sollten mit diesem Gerät nicht spielen und unbeaufsichtigte Kinder sollten das Gerät nicht reinigen und warten.*

*This appliance may be used by children at the min. age of 3 years and by persons with reduced physical, sensory or mental capabilities or lack of experience and knowledge about the product, provided that they have been given supervision or instruction concerning safe usage of the appliance and that they are aware of potential dangers that might result from usage of the appliance. Children should not play with the device. Children without supervision should not complete any cleaning nor maintenance procedures.*

*Cet appareil peut être utilisé par des enfants âgés d'au moins 3 ans et par des personnes ayant des capacités physiques, sensorielles ou mentales réduites ou dénuées d'expérience ou de connaissance, s'ils (si elles) sont correctement surveillé(e)s ou si des instructions relatives à l'utilisation de l'appareil en toute sécurité leur ont été données et si les risques encourus ont été appréhendés. Les enfants ne doivent pas jouer avec l'appareil. Le nettoyage et l'entretien par l'utilisateur ne doivent pas être effectués par des enfants sans surveillance.*

*Acest aparat poate fi utilizat de copii la vârsta minimă de 3 ani și de persoanele cu reducere capacități fizice, senzoriale sau mentale sau lipsa de experiență și cunoștințe despre produs, cu condiția să li se fi acordat supravegherea sau instrucțiunile privind utilizarea în siguranță a aparat și că sunt conștienți de potențialele pericole care ar putea rezulta din utilizarea aparatului. Copiii nu trebuie să se joace cu dispozitivul. Copiii fără supraveghere nu ar trebui să execute proceduri de curățare sau întreținere*

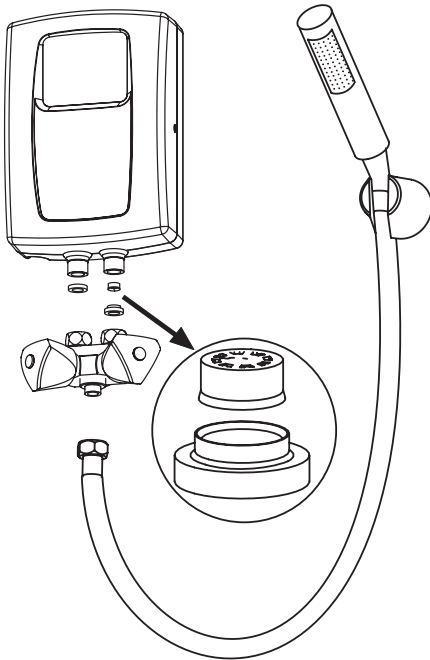
## **Bedingungen der sicheren und zuverlässigen Nutzung**

---

1. Die Bedienungsanleitung ermöglicht eine richtige Installation und Nutzung, bzw. sichert die dauerhafte und sichere Arbeit des Geräts.
2. Das Gerät darf nur benutzt werden wenn es fachmännisch installiert wurde und sich in einem einwandfreien technischen Zustand befindet.
3. Vor der ersten Inbetriebnahme und nach jeder Behälterentleerung (z.B wegen Ausfall oder Abstellung der Wasserversorgung) muss der Durchlauferhitzer entlüftet werden (siehe Punkt Entlüftung).
4. Der Anschluss des Geräts an das Stromnetz und die wirksame Prüfung der Brandschutzvorrichtungen sollte durch einen Fachelektriker mit Berechtigungen durchgeführt werden.
5. Der Durchlauferhitzer sollte unbedingt geerdet werden und auf den Nullstand zurückgesetzt sein.
6. Der Durchlauferhitzer soll obligatorisch an die Elektroinstallation angeschlossen werden.
7. Die Elektroinstallation sollte mit Fehlerstromschutzartgeräten ausgestattet sein und Schutzmaßnahmen erfüllen, dass das Gerät sicherheitsgemäß von der Stromquelle getrennt wird, wobei der Kontaktabstand zwischen den Trennvorrichtungen nicht weniger als 3mm beträgt.
8. Das Gerät darf nicht in explosionsgefährdeten Räumen installiert werden und dort wo die Umgebungstemperatur zwischen 0°C sinken kann.
9. Das Gerät kann nur an das Kaltwasseranlagenrohr angeschlossen werden.
10. Man muss darauf achten, dass der arbeitende Durchlauferhitzer vom Wasser nicht entleert wird, was durch einen Wassermangel in der Wasseranlage verursacht werden kann. Im Fall eines Wassermangels sollte man sofort die Anschlussventile der Batterie zudrehen. Bei erneuter Energieversorgung des Wassers sollte der Durchlauferhitzer entlüftet werden siehe Punkt „Entlüftung“.
11. Ist das Gerät an die Stromleitung angeschlossen, darf das Gehäuse nicht geöffnet werden.
12. Das Gerät kann nur mit der gelieferten Batterie arbeiten.
13. Der Durchlauferhitzer darf nicht in die unmittelbare Abdeckung des Duschauslaufs eingebaut werden.
14. Das Auslaufrohr der Batterie funktioniert als Entlüfter und darf an kein Ventil oder eine Steckerverbindung, die vom autorisierten Hersteller nicht empfohlen wurde, angeschlossen werden.
15. Falls in der Wasseranlage ein Magnetsiebfilter nicht vorhanden ist, kann dies zu Schäden am Gerät führen.
16. Es ist empfohlen den Wasserfilter nach sämtlichen Installationsarbeiten in der Wasseranlage zu reinigen, insbesondere nach starken Wasserverschmutzungen und mindestens einmal im Jahr nach der Inbetriebnahme.
17. Es muss darauf geachtet werden, dass Wasser über 40°C ein Gefühl von Hitze hervorruft und bei Kindern ein Gefühl von Verbrennung entstehen kann.
18. Falls das nicht abnehmbare Netzkabel beschädigt wird, darf dieses, um jegliche Gefahr zu verhindern nur vom Hersteller oder einem autorisierten Fachservice bzw. einer Fachperson ausgetauscht werden.
19. Der Sprühkopf muss regelmäßig von Kesselsteinablagerungen gereinigt werden.

# Montage

---



1. Die Armatur an Wasserinstallation anschließen.
2. An einem zuvor ausgewählten Ort montieren die Elemente des Duschsets installieren. Den Schlauch mit der Batterie verbinden

**Den Griff des Sprühgriffs so installieren, dass das austretende Wasser nicht auf die Durchlauferhitzer und Netzkabel gerichtet ist.**

3. Den Durchlauferhitzer mit der Batterie verbinden.
4. Die Batterie mit dem Duschset verbinden.
5. Die Wasserversorgung öffnen.
6. Die Anschlüsse auf Undichtigkeiten überprüfen.
7. Die Installation entlüften.
8. Ein werksseitig installiertes Netzkabel verwenden, um den Durchlauferhitzer an die Installation durch eine für die Installationszone geeignete Installationsbox gemäß den geltenden Vorschriften anzuschließen.
9. Die Stromversorgung einschalten (Schmelzsicherung).



***In die festverlegte Elektroinstallation sind Überspannungsschutzgeräte oder andere Schutzvorrichtungen einzubauen, die Schutzmaßnahmen erfüllen, die das Gerät von der Stromleitung trennen (der Kontaktabstand zwischen den Polen sollte nicht weniger als 3mm betragen).***

***Der Durchlauferhitzer darf nur über ein untrennbares werksseitiges Netzkabel an die elektrische Installation angeschlossen werden.***

## Entlüftung

---

1. **Die Energieversorgung des Durchlauferhitzers ausschalten.**
2. Den Wasserdurchfluss öffnen (Warmwasserventil aufdrehen) um die Installation zu entlüften, bis das Wasser blasenfrei austritt.
3. Das Warmwasserventil schließen.
4. Stromversorgung einschalten.

**Die Tätigkeiten sollten nach jedem Wasserentschwinden wiederholt werden.**

## Wartung

---

1. **Strom- und Kaltwasserzufuhr sperren.**
2. Den Durchlauferhitzer von der Batterie abnehmen.
3. Den Magnetsiebfilter von dem Kaltwassereinlaufstutzen herausnehmen.
4. Die Verschmutzungen vom Magnetsiebfilter entfernen und diesen an der vorherigen Stelle wieder einmontieren.
5. Den Durchlauferhitzer auf der Batterie montieren.
6. Die Dichtheit der Verbindungen durch das Aufdrehen der Batteriehähne prüfen.
7. Entlüftung der Installation durchführen (siehe Punkt ‚Entlüftung‘).

## Funktionsstörungen des Geräts

---

Im Fall, wenn der Durchlauferhitzer das Wasser nicht erwärmt, soll man eventuelle Ursachen prüfen:

- Störung in der Stromversorgung des Durchlauferhitzers (Sicherungen nachprüfen)
- zu niedriger Wasserdurchfluss im Durchlauferhitzer (verschmutzter Magnetsiebfilter oder Strahlregler, Warmwasserventil nicht fest aufgedreht)

Das Entfernen der o.a Fehlerursachen gehört nicht zu dem Umfang der Garantieleistungen des Herstellers. Bei einer Störung (d.h wenn der Durchlauferhitzer nicht korrekt funktioniert und keine der erwähnten Fehlermeldungen vorkommen) liefern Sie bitte den Durchlauferhitzer zu einem der Servicepunkte oder wenden Sie sich an unser Kundenservice.

## Technische Daten

Durchlauferhitzer EPS2.P		4,4	5,5
Bemessungsaufnahme	kW	4,4	5,5
Nennspannung		230V~	
Bemessungsstrom	A	19,1	23,9
Nennspannung		220V~	
Bemessungsstrom	A	20	25
Mindestfließdruck	MPa	0,12	
Einschaltfließdruck	L/Min.	1,7	2,0
Warmwasserleistung Max bei $\Delta t=30^{\circ}\text{C}$	L/Min.	2,1	2,6
Bemessung H (ohne Armatur) x B x T	mm	195 x 135 x 69	
Gewicht mit Armatur	kg	~1,4	
Anschluss an die Elektroinstallation mit der Leitung 1,2m		mit den Kabelschuhen	
Min. elektrische Widerstand bei $15^{\circ}\text{C}$	$\Omega\text{cm}$	1100	
Leitungsquerschnitt	$\text{mm}^2$	3x2,5	
Maximale zulässige Impedanz	$\Omega$	0,34	0,31
Wasseranschluss		G1/2"	
Schutzart		IP25	

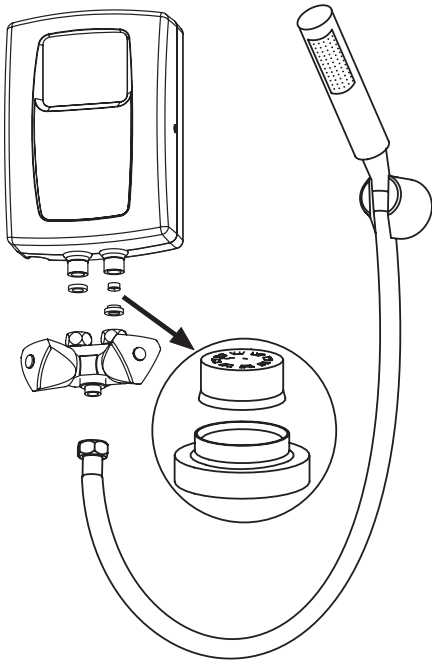
## Safety instructions

---

1. Read and strictly follow the installation and operating instructions to ensure a long life and reliable unit operation.
2. The unit should always be vented before the initial start-up.
3. The unit should always be vented before initial start-up. Vent the unit each time after the water has been emptied from the heater or pipes (e.g. when water supply system has been repaired or maintained). Follow the procedure provided in section 'Venting'.
4. The unit should be connected to the electrical system and the reliability of fire protection system should be tested by a qualified person.
5. The unit has to be earthed or neutrally grounded.
6. The unit must be permanently connected to the mains.
7. Electric installation should be equipped with residual current protective devices and other solutions which will ensure disconnecting the heater from the source of power (intervals between all their poles should not be less than 3 mm).
8. The unit must not be installed in the place which is exposed to the danger of explosion and a place in which the temperature may drop below 0°C.
9. The unit must be connected to the cold water supplies only.
10. Do not use the device when the water has been emptied from the unit or pipes (e.g. when water supply system has been repaired or maintained). Turn off the tap immediately when you notice the water supply interruption. Vent the unit when the water is once again supplied to the piping system. Follow the procedure provided in section 'Venting'.
11. Unit's cover must not be taken off while power is on.
12. This unit can work only with the tap set included in the product box.
13. The unit must not be installed where it will be exposed to the direct spray from shower head.
14. The tap set works as an air vent and therefore, it cannot be connected to any valve or a connector that is not recommended by the manufacturer.
15. Failure to install the filter on water supply pipe can cause unit's damage.
16. The filter should be cleaned after water supply system's repair or maintenance works, when the water gets dirty, or after 1 year of use.
17. Appropriate precaution must be taken when using hot water. Temperature of water over 40°C may cause hot feeling and it can be dangerous for children.
18. If the inseparable supply cord becomes damaged, it should be replaced at the manufacturer's, in special repair shop, or by a qualified person in order to avoid all risks.
19. It is necessary to regularly clean the shower head from the limescale.

## Installation – Assembly

---



1. Fix the mixer tap set on water supply pipe.
  2. Mount shower set elements in previously selected place. Connect shower hose with the tap.
- Shower handle should be attached in such a place as to prevent water outflow directed on the electric heater and supply valve.**
3. Connect the heater to the tap body.
  4. Connect the tap body to the shower set elements.
  5. Open the tap.
  6. Check for leaks.
  7. Vent the water installation.
  8. Connect the heater to the power source (through the installation cable box).
  9. Turn on power supply (fuse).



***Electric installation should be equipped with residual current protective devices and other solutions which will ensure disconnecting the heater from the source of power (intervals between all their poles should not be less than 3 mm).***

***Electric heater should be connected to the electrical installation only by the integral factory-attached power supply cable.***



## Venting

---

1. **Shut off the electric supplies.**
2. Turn the flow on (turn the hot water tap on) in order to vent the installation (around 15-30 sec.) until the flow of water becomes constant and even.
3. Shut off the flow.
4. Switch on the electric supplies.

***Vent the appliance every time after a decay of water.***

## Maintenance

---

1. **Cut off water and electric supply to the heater.**
2. Disconnect the heater from the tap set.
3. Take the filter out from the fittings at cold water inlet.
4. Clean the filter and install the filter into the former position.
5. Fix the heater on the tap set.
6. Turn the flow on and check for leaks.
7. Vent the installation (see 'Venting' section).

## Faults

---

In case the appliance does not heat water, check for possible reasons:

- a failure of the mains supplies (e.g. fuses),
- insufficient flow rate through the heater (e.g. dirty filter, incorrect setting of the hot water tap).

The guarantee does not cover the above repairs.

If there is a fault in the appliance (the heater does not work and all the above reasons do not occur), contact the nearest authorised service point or the seller.

## Technical data

EPS2.P heater		4,4	5,5
Rated power	kW	4,4	5,5
Rated voltage		230V~	
Rated current	A	19,1	23,9
Rated voltage		220V~	
Rated current	A	20	25
Min. supply water pressure	MPa	0,12	
Operating point	l/min	1,7	2,0
Efficiency (at $\Delta t = 30^{\circ}\text{C}$ )	l/min	2,1	2,6
Overall dimension (length without a tap x width x depth)	mm	195 x 135 x 69	
Weight (with a tap)	kg	~1,4	
Conductor to connect with electrical installation (1.2m long)		with assembly terminals	
Min. water resistivity at 15°C	$\Omega\text{cm}$	1100	
Min. connecting wires section	$\text{mm}^2$	3x2,5	
The maximum allowed network impedance	$\Omega$	0,34	0,31
Water supply pipe section		G1/2"	
Safety class		IP25	

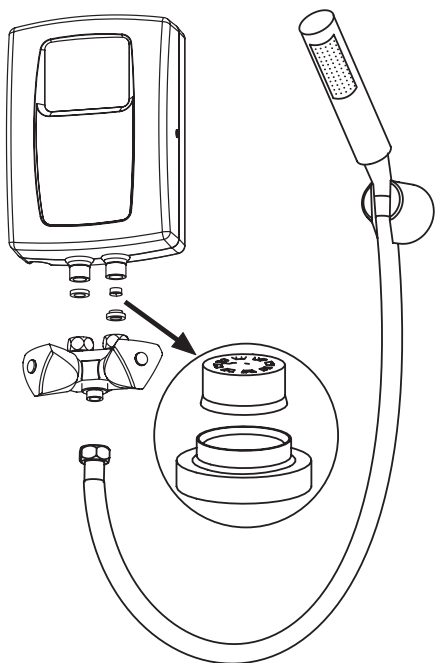
## Conditions pour un fonctionnement sûr et fiable

---

1. Lisez et suivez attentivement le mode d'emploi qui permettra une bonne installation du produit et ensuite une utilisation correcte afin d'assurer un fonctionnement et une durée de vie optimale de votre matériel.
2. Le chauffe-eau peut être utilisé seulement quand il est installé correctement et est en état parfait de fonctionnement.
3. Avant la mise en marche et après chaque vidange du chauffe-eau d'eau (par exemple au cas des travaux de plomberie) il doit être purgé d'air suivant le point „Purge”.
4. Cet appareil devra être installé par un professionnel certifié qui doit vérifier l'efficacité de la protection électrique.
5. Chauffe-eau doit être absolument mise à la terre ou neutre.
6. Chauffe-eau doit être absolument connecté en permanence au réseau électrique.
7. L'installation électrique doit être équipée des dispositifs de protection différentielle et les moyens permettant au chauffe-eau de se déconnecter de la source d'alimentation dont les pôles seront espacés de 3 mm minimum.
8. N'installez pas de chauffe-eau dans des zones à risque d'explosion et là où la température peut tomber au dessous de 0°C.
9. L'appareil peut être branché seulement à la conduite d'eau froide.
10. Veillez que le chauffe-eau raccordé au réseau électrique ne soit du vidée d'eau ce qui peut arriver au cas d'absence d'eau dans l'installation. Au cas de constat du manque de l'eau dans l'appareil il faut vite fermer les vannes de robinet. Au retour de la circulation de l'eau il faut purger d'air l'appareil.
11. N'ouvrez pas de boîtier de l'appareil lorsqu'il est connecté au réseau électrique.
12. Cet appareil peut fonctionner uniquement avec le robinet fourni ensemble.
13. L'ensemble du chauffe-eau (robinet - col de cygne) fonctionne comme un purge et par conséquent ne peut pas être relié à aucun clapet, vanne ou connecteur qui n'est pas recommandé par le fabricant.
14. L'absence du filtre sur l'alimentation d'eau peut endommager le chauffe-eau.
15. Il est recommandé de nettoyer périodiquement le filtre, après des rénovations de l'installation ou après un an d'exploitation.
16. Rappelez que l'eau à 40°C peut provoquer une sensation de brûlure (en particulier chez les enfants).
17. Si le cordon d'alimentation fixe est endommagé, il faut le faire remplacer par le fabricant, le service de réparation spécialisé ou une personne qualifiée afin d'éviter tout le danger.
18. Il est nécessaire de nettoyer régulièrement la tête de la pomme de douche de tout le calcaire qui s'est formé.

## Le montage

---



1. Fixer le robinet sur le tube d'approvisionnement en eau sortant du mur.
2. Fixer tous les éléments de l'ensemble de douche à l'endroit choisi. Monter le flexible de douche au pommeau de douche.  
**Il faut faire attention que le support de pommeau de douche ne soit pas installé de manière que l'eau coule sur le chauffe-eau ni sur le câble d'électricité.**
3. Brancher le chauffe-eau au robinet.
4. Mettre ensemble le robinet avec le pommeau de douche.
5. Ouvrir la circulation de l'eau.
6. Vérifier l'étanchéité des raccords.
7. Purger votre installation.
8. Brancher le chauffe-eau à l'installation électrique par le câble d'alimentation d'usine à la boîte de dérivation murale conforme aux normes et à la zone de montage.
9. Enclencher l'alimentation électrique (coupe-circuit).



***L'installation électrique devrait être équipée d'un dispositif de sectionnement permettant au chauffe-eau d'isoler tous les pôles du secteur avec une ouverture de contact de 3 mm minimum.***

***Le chauffe-eau doit être branché à installation électrique uniquement par le câble d'alimentation fixe d'usine.***

## Purge

---

1. **Coupez l'alimentation électrique du chauffe-eau.**
2. Ouvrez la manette de l'eau chaude pour purger l'installation (environ 15-30 secondes) jusqu'à ce que l'écoulement de l'eau devienne régulier et constant.
3. Fermez le robinet.
4. Enclenchez l'alimentation électrique.

***Purger l'appareil à chaque fois quand il y aura la coupure de l'eau.***

## Entretien

---

1. **Coupez l'alimentation électrique et le débit de l'eau de l'appareil.**
2. Débranchez le chauffe-eau du robinet.
3. Enlevez le filtre à tamis de l'entrée de l'eau froide du chauffe-eau.
4. Nettoyez le filtre et remettez-le à sa place.
5. Fixez le chauffe-eau au robinet.
6. Vérifiez l'étanchéité des raccords en ouvrant le robinet.
7. Purgez l'installation et le chauffe-eau de l'air - suivant le point „Purge”.

## Défaut de fonctionnement

---

Au cas où l'appareil ne chauffe pas l'eau, vérifiez les points ci-dessous:

- problèmes dus à votre installation électrique qui alimente le chauffe-eau (vérifier les coupe-circuits),
- débit de l'eau insuffisant (vérifier si le filtre ou le brise-jet ne sont pas sales ou si l'ouverture du robinet de l'eau chaude est suffisante).

Les causes du mauvais fonctionnement du chauffe-eau décrites ci-dessus ne sont pas comprises dans le service dû à la garantie.

Au cas d'une panne (quand le réchauffeur ne fonctionne pas correctement et que vous n'avez constaté aucun de cas mentionnés ci-dessus)– veuillez fournir le chauffe-eau au point de service qui va le réparer.

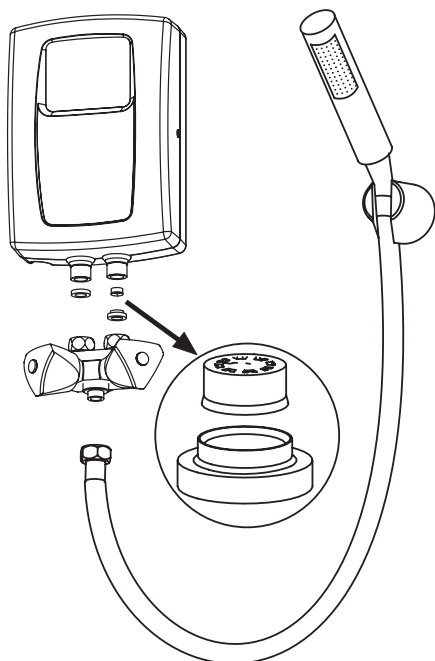
## Données techniques

Chauffe-eau EPS2.P		4,4	5,5
Puissance nominale	kW	4,4	5,5
Alimentation		230V~	
Ampérage	A	19,1	23,9
Alimentation		220V~	
Ampérage	A	20	25
Min. pression d'alimentation en eau	MPa	0,12	
Point d'enclenchement du chauffage	l/min	1,7	2,0
Débit (avec augmentation de la temp. de 30°C)	l/min	2,1	2,6
Dimensions sans robinet (hauteur x largeur x profondeur)	mm	195 x 135 x 69	
Poids avec robinet	kg	~1,4	
Connexion à l'installation électrique (un câble long.1,2m)		avec bornier	
Min. résistivité de l'eau à 15°C	Ωcm	1100	
Min. section du câble d'alimentation électrique	mm <sup>2</sup>	3x2,5	
Impédance maximale tolérée par le réseau électrique	Ω	0,34	0,31
Diamètre du tuyau d'alimentation en eau		G1/2"	
Niveau de sécurité		IP25	

## Instrucțiuni de siguranță

---

1. Citiți și urmați cu strictețe instrucțiunile de instalare și operare pentru a vă asigura o durată lungă de viață și o funcționare fiabilă a unității.
2. Unitatea poate fi utilizată numai atunci când este în stare tehnică perfectă și corect asamblate.
3. Unitatea trebuie să fie întotdeauna aerisita înainte de pornirea inițială. Aerisiți unitatea de fiecare dată după ce apa a fost golită din încălzitor sau din țevi (de exemplu, atunci când alimentarea cu apă sistemul a fost reparat sau întreținut). Urmați procedura prevăzută în secțiunea „Aerisire”.
4. Unitatea trebuie conectată la sistemul electric și fiabilitatea protecției împotriva incendiilor sistemul ar trebui să fie testat de o persoană calificată.
5. Unitatea trebuie să fie împământată sau împământată neutru.
6. Unitatea trebuie să fie conectată permanent la rețea.
7. Instalația electrică trebuie să fie echipată cu dispozitive de protecție împotriva curentului rezidual și alte soluții care vor asigura deconectarea încălzitorului de la sursa de putere (intervalele dintre toți polii lor nu trebuie să fie mai mici de 3 mm).
8. Unitatea nu trebuie instalată în locul expus pericolului de explozie și locul în care temperatura poate scădea sub 0°C.
9. Unitatea trebuie să fie conectată numai la rezervele de apă rece.
10. Alimentarea cu apă a acestui aparat nu trebuie conectată la alta sursa de apă obținută din orice alt sistem de încălzire a apei.
11. A nu se utiliza atunci când apa a fost golită din unitate sau țevi (de exemplu, atunci când apa a fost golită sistemul de alimentare a fost reparat sau întreținut). Oprțiți robinetul imediat când observați întreruperea alimentării cu apă. Aerati unitatea atunci când apa este din nou furnizata sistemului de conducte. Urmați procedura prevăzută în secțiunea „Aerisire”.
12. Capacul unitatii nu trebuie inlaturat in timp ce unitatea este sub tensiune.
13. Această unitate poate funcționa numai cu setul de robinete inclus în cutia produsului.
14. Setul de robinet funcționează ca o aerisire și, prin urmare, nu poate fi conectat la nicio supapă sau un conector care nu este recomandat de producător.
15. Neinstalarea filtrului pe conducta de alimentare cu apă poate provoca deteriorarea unității.
16. Filtrul trebuie curățat după lucrări de reparații sau întreținere a alimentării cu apă sistem, când apa se murdărește sau după 1 an de utilizare.
17. Trebuie luate măsuri de precauție corespunzătoare atunci când se utilizează apă fierbinte. Temperatura apei peste 40°C poate provoca senzație de fierbinte și poate fi periculoasă pentru copii.
18. În cazul în care cablul de alimentare inseparabil se va deteriora, acesta trebuie înlocuit la producător sau în atelier special de reparații sau de către o persoană calificată pentru a evita toate riscurile.



1. Fixați setul bateriei pe conducta de alimentare cu apă.
2. Montați elementele set de duș în locul selectat anterior. Conectați furtunul de duș cu robinetul.

**Mânerul de duș trebuie atașat într-un loc astfel încât să împiedice scurgerea apei direcționată către încălzitorul electric și supapa de alimentare.**

3. Conectați încălzitorul la corpul robinetului.
4. Conectați corpul robinetului la elementele setului de duș.
5. Deschideți robinetul.
6. Verificați dacă există scurgeri.
7. Aerisiți instalația de apă.
8. Conectați încălzitorul la sursa de alimentare (prin cutia de cabluri de instalare).
9. Porniți sursa de alimentare (siguranță).



**Instalația electrică trebuie să fie echipată cu dispozitive de protecție împotriva curentului rezidual și alte soluții care să asigure deconectarea încălzitorului de la sursa de energie (intervalele dintre toți polii acestora nu trebuie să fie mai mici de 3 mm).**

**Încălzitorul electric trebuie conectat la instalația electrică numai prin cablul de alimentare integrat atașat din fabrică.**



## Aerisire

---

1. **Opriți alimentarea cu energie electrică.**
2. Porniți debitul (porniți robinetul de apă caldă) pentru a aerisi instalația până când debitul de apă devine constant și uniform.
3. Opriți debitul.
4. Porniți sursele electrice.

**Aerisiți aparatul de fiecare dată după o degradare a apei.**

## Întreținere

---

1. **Înterupeți alimentarea cu apă și electrică a încălzitorului.**
2. Deconectați încălzitorul de la setul de robinete.
3. Scoateți filtrul din fittinguri pe intrarea apă rece.
4. Curățați filtrul și instalați filtrul în poziția anterioară.
5. Fixați încălzitorul pe setul de robinete.
6. Porniți debitul și verificați dacă există scurgeri.
7. Ventilați instalația (a se vedea secțiunea „Aerisire“).

## Defecte

---

În cazul în care aparatul nu încălzește apa, verificați eventualele motive:

- o defecțiune a alimentării din rețea (de exemplu, siguranța electrică),
- debit insuficient prin încălzitor (de exemplu, filtru murdar, montarea incorectă a robinetului de apă caldă).

Garantia nu acopera reparatiile de mai sus.

Dacă există o defecțiune a aparatului (încălzitorul nu funcționează și toate motivele de mai sus nu apar), contactați cel mai apropiat punct de service autorizat sau vânzătorul.

## Date tehnice

EPS2.P Incalzitör de apa		4,4	5,5
Putere nominală	kW	4,4	5,5
Tensiune nominală		230V~	
Curent nominal	A	19,1	23,9
Tensiune nominală		220V~	
Curent nominal	A	20	25
Presiunea min. a apei de alimentare	MPa	0,12	
Punct de operare	l/min.	1,7	2,0
Eficiență $\Delta t=30^{\circ}\text{C}$	l/min.	2,1	2,6
Dimensiunea totală (lungime fără robinet x lățime x adâncime)	mm	195 x 135 x 69	
Greutate (cu robinet)	kg	~1,4	
Conductor pentru conectarea la instalația electrică (1,2 m lungime)		cu terminal tip stecher	
Rezistivitate minimă a apei la 15°C	$\Omega\text{cm}$	1100	
Secțiunea min. a conductorilor de conectare	$\text{mm}^2$	3x2,5	
Impedanța maximă permisă a rețelei	$\Omega$	0,34	0,31
Secțiunea conductei de alimentare cu apă		G1/2"	
Clasa de siguranță		IP25	



Das Produkt darf nicht als Restmüll behandelt werden. Alle Altgeräte müssen einer getrennten Sammlung zugeführt und bei örtlichen Sammelstellen entsorgt werden. Sachgemäße Entsorgung verhindert die negative Einwirkung auf unsere Umwelt. Für weitere Informationen über Recycling von diesem Produkt, wenden Sie sich bitte an den örtlichen Behörden oder an Ihren Baumarkt.

Used product can't be treated as general communal waste. Disassembled appliance has to be delivered to the collection point of electrical and electronic equipment for recycling. Appropriate utilisation of used product prevents potential negative environmental influences that may occur as a result of inappropriate handling of waste. In order to get more detailed information about recycling this product you should contact the local government unit, waste management service or the shop where this product has been purchased.

Ce produit ne doit pas être traité comme un déchet ordinaire. L'appareil démonté doit être ramené à un point de recyclage approprié pour les déchets électriques et électronique. Le recyclage des produits n'a pas d'impact négatif sur l'environnement, qui pourrait se produire dans le cas d'une mauvaise élimination des déchets. Pour obtenir de plus amples informations sur le recyclage du produit, contacter l'agence régionale de l'ADEME, votre mairie, ou le magasin où le produit a été acheté.

Produsul folosit nu poate fi tratat ca deșeu comunal universal. Aparatul dezasamblat trebuie să fie livrat la punctul de colectare a echipamentelor electrice și electronice în vederea reciclării. Utilizarea adecvata a produsului previne potențialele influențe negative asupra mediului care pot apărea ca rezultat al manipulării necorespunzătoare a deșeurilor. Pentru a obține informații mai detaliate despre reciclarea acestui produs trebuie să contactați unitatea administrației publice locale, serviciul de gestionare a deșeurilor sau magazinul în cazul în care acest produs a fost achiziționat.



**KOSPEL Reparatur - Hotline 0241 910504 50**

Technische Unterstützung (kostenlose) 0 800 18 62 155\*

\*nur aus dem deutschen Festnetz erreichbar

[kundendienst@kospel.pl](mailto:kundendienst@kospel.pl)

---

**KOSPEL Sp. z o.o. 75-136 Koszalin, ul. Olchowa 1, Poland**

**tel. +48 94 31 70 565**

**[serwis@kospel.pl](mailto:serwis@kospel.pl) [www.kospel.pl](http://www.kospel.pl)**

**Made in Poland**