



Producator: ***KOSPEL Polonia***

INSTANT ELECTRIC PRESURIZAT AMICUS 5 KW/ 230V (SUB LAVOAR/PE LAVOAR)

Model: EPO.D-5, EPO.G-5

Cod Romstal: 35IK0004, 35IK0005



INSTRUCTIUNI DE INSTALARE, FUNCTIONARE SI INTRETINERE



Revizia nr. 0 / august 2018

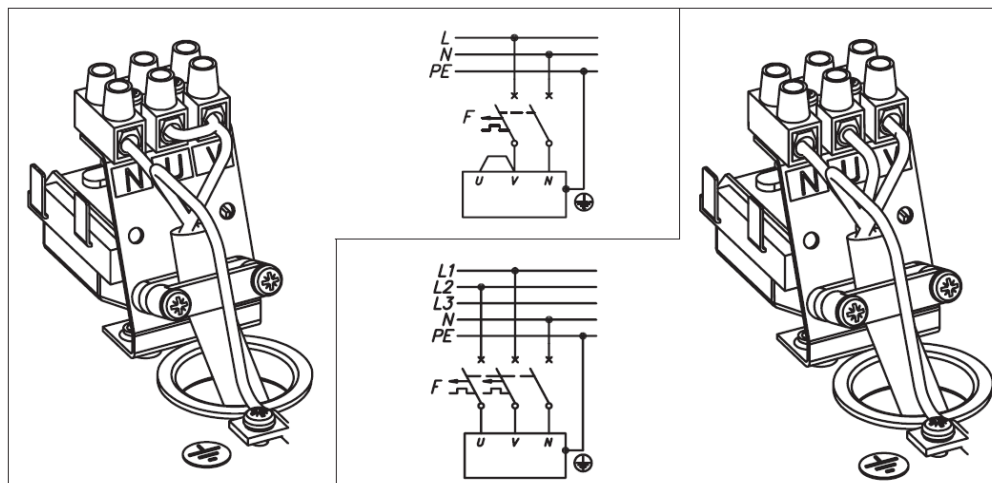
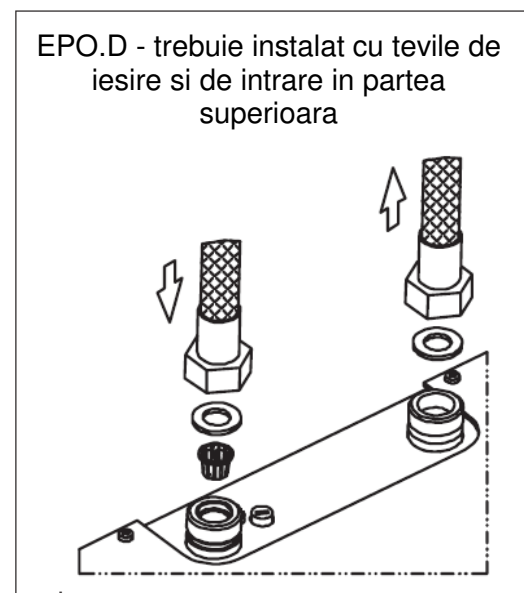
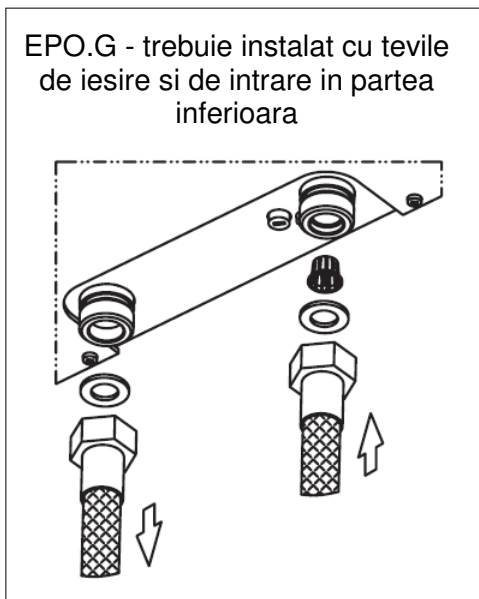
Instrucțiuni de siguranță

1. Cititi si respectati cu strictete instructiunile de instalare si operare pentru a va asigura o durata de viata indelungata si o functionare sigura a unitatii.
2. Unitatea poate fi utilizata numai atunci cand este in stare tehnica perfecta si asamblata corect.
3. **EPO.D trebuie sa fie instalat cu tevile de iesire si de intrare in partea superioara. EPO.G trebuie sa fie instalat cu tevile de iesire si de intrare in partea de jos.**
4. Unitatea trebuie sa fie aerisita intotdeauna inainte de punerea in functiune initiala. Aerisiti unitatea de fiecare data dupa ce apa a fost golita din preparatorul de apa calda sau din tevi (de exemplu, cand sistemul de alimentare cu apa a fost reparat sau a facut obiectul intretinerii).
5. Conectarea la reseaua electrica si masurarea eficacitatii protectiei impotriva incendiilor trebuie efectuate de o persoana calificata.
6. Unitatea trebuie impamantata sau trebuie legat nulul la impamantare.
7. Daca exista o clapeta de sens instalata pe conducta de alimentare cu apa, supapa de siguranta trebuie montata intre unitate si clapeta de sens.
8. Unitatea trebuie instalat aproape de robinetul cel mai frecvent utilizat.
9. Unitatea trebuie sa fie conectata numai la reseaua de apa rece.
10. Tevile de tur si de retur nu ar trebui sa fie din material plastic.
11. Unitatea poate functiona in combinatie cu un robinet monocomanda, cu doua supape.
12. Unitatea nu trebuie instalata in locul expus pericolului de explozie si in locul in care temperatura poate scadea sub 0°C.
13. Nu utilizati atunci cand apa a fost golita din unitate sau din tevi (de exemplu, cand sistemul de alimentare cu apa a fost reparat sau intretinut).
14. Capacul unitatii nu trebuie scos in timp ce este pornita.
15. Neinstalarea filtrului pe conducta de alimentare cu apa poate duce la deteriorarea unitatii.
16. Acumularea de calcar in partile preparatorului de apa calda poate provoca un debit limitat de apa si o defectiune la preparatorul de apa calda. Defectiunea preparatorului de apa calda si deteriorarile cauzate de calcar nu vor fi acoperite de garantie. Preparatoarele de apa calda si fittingurile trebuie curatate de depunerile de calcar in mod regulat, frecventa indepartarii calcarului depinzand de calitatea apei.

Acest aparat nu este destinat utilizarii persoanelor (inclusiv a copiilor) cu capacitati fizice, senzoriale sau mentale reduse sau a lipsei de experienta si cunostinte, cu exceptia cazului in care au fost supravegheati sau instruiti cu privire la utilizarea aparatului de catre o persoana responsabila de siguranta acestora. Copiii trebuie supravegheati pentru a se asigura ca nu se joaca cu aparatul.

Instalare – Montaj

1. Aduceți conductele sistemului de alimentare cu apă și cablurile electrice de alimentare (respectând normele obligatorii) la locul unde va fi montată unitatea.
2. Scoateți capacul unității: slăbiți suruburile, glisați capacul pornind de la partea de intrare și ieșire.
3. Fixați unitatea.
4. Racordați (de exemplu, folosind racorduri flexibile) apa rece la teava de intrare introducând un filtru între ele și racordați apa caldă la teava de ieșire.
5. Deschideți robinetul de apă rece și verificați dacă există scurgeri.
6. Unitatea este reglată din fabrică pentru a se conecta la alimentarea monofazică (este echipată cu o punte de conectare a clemelor U și V).
7. Dacă unitatea este conectată la două faze de alimentare, puntea montată din fabrică (clemele de conectare U și V) trebuie scoasă.
8. Puneți capacul unității înapoi.
9. Asigurați-vă că nu există acces la părțile aflate sub tensiune prin orificiile de pe placa posterioară.



Aerisire

1. Intrerupeti alimentarea electrica a preparatorului de apa calda.

2. Deschideti fluxul (deschideti robinetul de apa calda) pentru a aerisi instalatia de apa (timp de aproximativ 15-30 secunde), pana cand fluxul de apa devine constant si uniform.

3. Opriti fluxul (opriti debitul de apa calda).

4. Porniti alimentarea electrica.

Procesul de aerisire trebuie repetat de fiecare data dupa golirea apei din unitate sau din tevi.

Functionare

Unitatea este echipata cu un comutator de presiune diferentiala. Acesta comuta incalzirea atunci cand exista un debit de apa adecvat prin unitate.

Exista doua selectoare in acest caz:

- verde - sursa de alimentare "pornita",

- rosu - incalzire "pornita".

Intretinere

1. Decuplati alimentarea cu energie electrica si sursa de apa rece.

2. Demontati fittingurile de pe conducta de intrare.

3. Scoateti filtrul din fittinguri la orificiul de alimentare cu apa rece.

4. Curatati filtrul si montati-l in pozitia anterioara.

5. Conectati conducta de alimentare cu apa rece cu conectorul de intrare.

6. Deschideti robinetul de inchidere pe conducta de alimentare cu apa rece - verificati conexiunile pentru scurgeri.

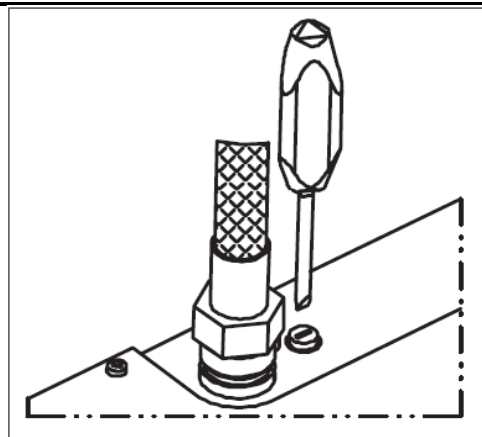
7. Aerisiti unitatea si instalatia de apa.

Reglarea debitului

1. Deschideti robinetul de apa calda pana la debitul maxim de apa.

2. Introduceti surubelnita in supapa de reglare si setati debitul de apa solicitat.

3. Inchideti robinetul de apa calda.



Reglajele corecte de debit optimizeaza performanta unitatii. Temperatura apei depinde de debit – cu cat debitul este mai mare, cu atat este mai scazuta temperatura apei.

Date tehnice

Preparator de apa calda EPO		4	5	6
Putere nominala	kW	4	5	6
Consum de putere	kW	2 + 2	2,5 + 2,5	3 + 3
Tensiune nominala		230V~ / 400V 2N~		
Curent nominal	A	17,4 (8,7)*	21,7 (10,9)*	26,1 (13,0)*
Tensiune nominala		220V~ / 380V 2N~		
Curent nominal	A	18,2 (9,1)*	22,7 (11,4)*	27,3 (13,6)*
Presiune de alimentare apa	MPa	0,12 ÷ 0,6		
Punct de operare	l/min	1,2	1,5	1,8
Eficienta (la $\Delta t = 30^{\circ}\text{C}$)	l/min	1,9	2,4	2,9
Dimensiuni de gabarit (inaltime x latime x adancime)	mm	209 x 229 x 85		
Greutate	kg	~2,4		
Sectiune min. fire de conectare	mm ²	3x2,5 (4x1,5)*		3x4 (4x2,5)*
Impedanta maxima permisa a retelei	Ω		(0,32)**	(0,29)**
Sectiune teava de alimentare cu apa		G 1/2" (distanța dintre intrare și iesire 110mm)		

* - pentru 400V2N~/ 380V2N

** - pentru 230V~/ 220V

Defectiuni

In cazul in care unitatea nu incalzeste apa, verificati posibilele motive:

Defectiune	Motiv
luminile de control se sting	defectarea sursei de alimentare electrica
unitatea nu incalzeste apa / temperatura apei este prea scazuta	defectarea sursei de alimentare electrica
	debitul de apa este prea scazut (de exemplu, filtrul este blocat cu impuritati, reglarea incorecta a debitului apei)
	nu exista puncti de conectare pentru clemele U si V pentru alimentarea monofazata

Garantia nu acopera reparatiile de mai sus.

Daca exista un defect in unitate (preparatorul de apa calda nu functioneaza si nu se confirma niciunul din motivele de mai sus), contactati cel mai apropiat centru de asistenta tehnica autorizat.

Colectivul de redactare a cartii tehnice:

Traducere:

Tehnoredactare:

S.C. Syntax Trad S.R.L.

S.C. Syntax Trad S.R.L.

