



Producator: ***KOSPEL Polonia***

INSTANT ELECTRIC PRESURIZAT 8,5KW/230V PENTRU LAVOAR/DUS

Model: EPMH

Cod Romstal: 35IK0006



INSTRUCTIUNI DE INSTALARE, UTILIZARE SI SERVICE



Revizia nr. 0 / august 2018

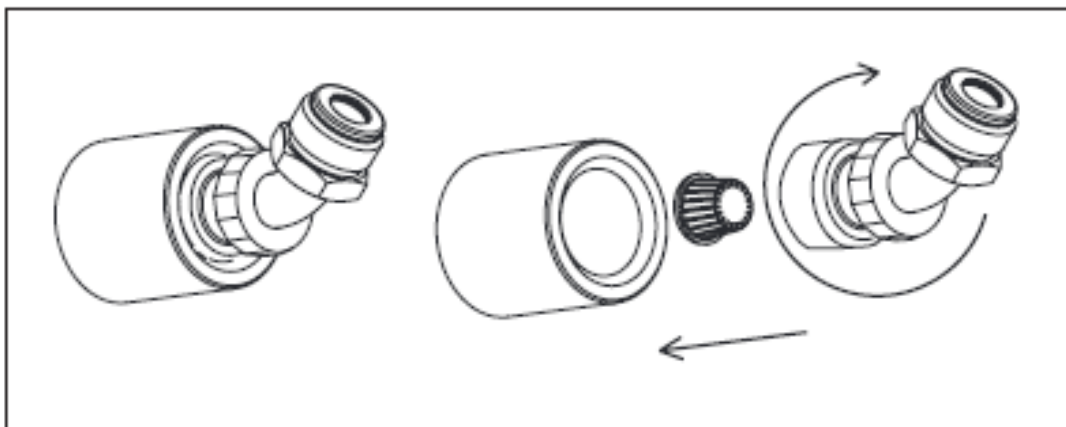
Instructiuni de siguranta

1. Cititi si respectati cu strictete instructiunile de instalare si operare pentru a va asigura o durata de viata indelungata si o functionare sigura a unitatii.
2. Unitatea poate fi utilizata numai atunci cand este in stare tehnica perfecta si asamblata corect.
3. Unitatea este conceputa pentru a fi instalata cu racordurile orientate spre perete sau spre partea de la baza.
4. Unitatea trebuie instalata pe un perete plat, fara deschizaturi
5. Aparatul trebuie sa fie aerisit intotdeauna inainte de punerea in functiune initiala. Aerisiti aparatul de fiecare data dupa ce apa a fost golita din preparatorul de apa calda sau din tevi (de exemplu, cand sistemul de alimentare cu apa a fost reparat sau a facut obiectul intretinerii). Urmati procedura descrisa in sectiunea "Aerisire"
6. Unitatea trebuie conectata la reseaua electrica, iar fiabilitatea sistemului de protectie impotriva incendiilor trebuie testata de o persoana calificata.
7. Unitatea trebuie impamantata sau trebuie legat nulul la impamantare.
8. Daca exista o clapeta de sens instalata pe conducta de alimentare cu apa, supapa de siguranta trebuie montata intre unitate si clapeta de sens.
9. Unitatea trebuie instalat aproape de robinetul cel mai frecvent utilizat.
10. Unitatea trebuie sa fie conectata numai la reseaua de apa rece.
11. Tevile de tur si de retur nu ar trebui sa fie din material plastic.
12. Unitatea poate functiona in combinatie cu o baterie de amestec monocomanda, cu doua robinete, fara termostat.
13. Unitatea nu trebuie instalata in locul expus pericolului de explozie si in locul in care temperatura poate scadea sub 0°C.
14. Nu utilizati atunci cand apa a fost golita din unitate sau din tevi (de exemplu, cand sistemul de alimentare cu apa a fost reparat sau intretinut).
15. Capacul unitatii nu trebuie scos in timp ce este pornita.
16. Neinstalarea filtrului pe conducta de alimentare cu apa poate duce la deteriorarea unitatii.

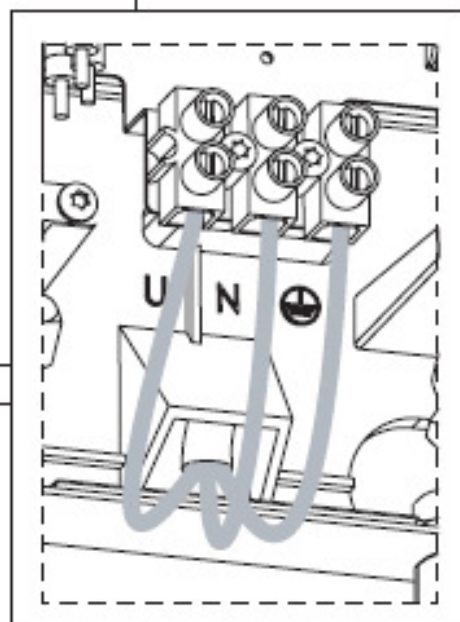
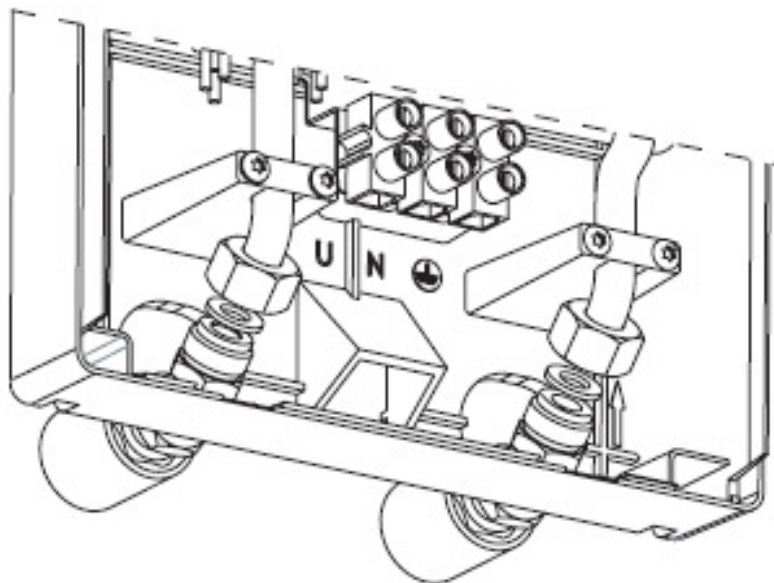
Acest aparat poate fi utilizat de copiii cu varsta de cel putin 8 ani si de persoane cu capacitati fizice, senzoriale sau mentale reduse sau cu lipsa de experienta si cunostinte daca au fost supravegheate sau instruite cu privire la utilizarea aparatului intr-un mod sigur si pentru a intelege pericolele implicate. Copiii nu se pot juca cu aparatul. Curatarea si intretinerea utilizatorului nu trebuie efectuate de copii fara supraveghere.

Instalare – Montaj

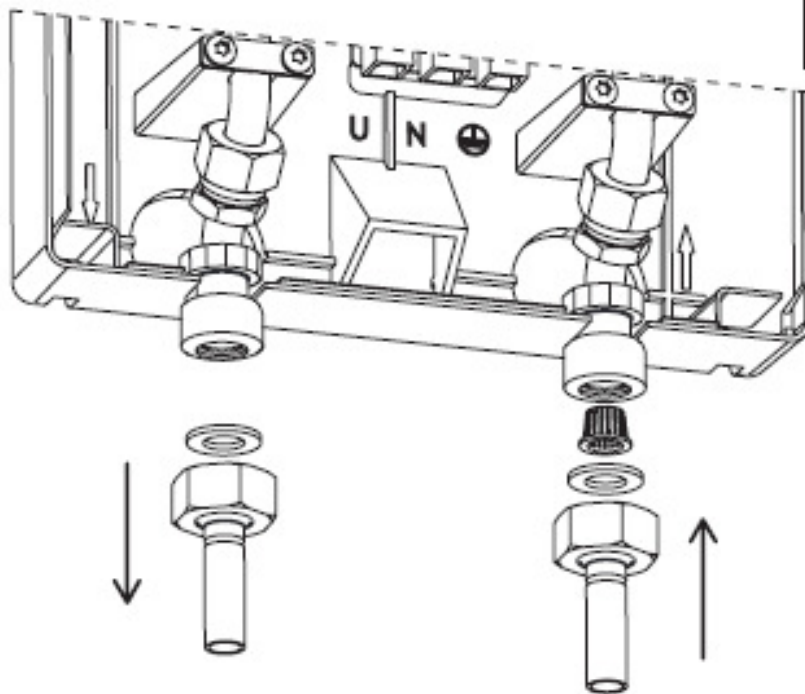
1. Aduceți conductele sistemului de alimentare cu apă și cablurile electrice de alimentare (respectând normele obligatorii) la locul unde va fi montată unitatea.
2. Scoateți capacul unității: slăbiți șuruburile, glisați capacul.
3. Pentru instalarea unității cu racordurile orientate spre perete: înșurubați fittingurile la capătul conductelor de apă conform imaginii de mai jos (asigurați-vă că instalați filtrul pe intrarea apei reci), instalați preparatorul de apă caldă la fittingurile preinstalate prin orificiile din spate și apoi fixați unitatea pe perete.
4. Pentru instalarea unității cu conectorii din partea inferioară: deschideți plasticul subțire din partea inferioară a capacului unității, înșurubați fittingurile conform imaginii de mai jos (asigurați-vă că sunt orientate în jos), puneți filtrul și conectați conducta de apă rece la conectorul de intrare (de exemplu, folosind racordurile flexibile) și conducta de apă caldă la conectorul de ieșire.
5. Deschideți robinetul de apă rece și verificați dacă există scurgeri.
6. Conectați unitatea la rețeaua electrică conform etichetelor, treceți firul de alimentare prin orificiul dreptunghiular de la baza unității.
7. Puneți capacul unității înapoi.
8. Asigurați-vă că nu există acces la părțile aflate sub tensiune prin orificiile de pe placă posterioară.



Instalarea unitatii cu conectorii orientati spre perete



Instalarea unitatii cu conectorii in partea inferioara.



Aerisire

1. Intrerupeti alimentarea electrica a preparatorului de apa calda.

2. Deschideti fluxul (deschideti robinetul de apa calda) pentru a aerisi instalatia de apa (timp de aproximativ 15-30 secunde), pana cand fluxul de apa devine constant si uniform.

3. Opriti fluxul (opriti debitul de apa calda).

4. Porniti alimentarea electrica.

Procesul de aerisire trebuie repetat de fiecare data dupa golirea apei din unitate sau din tevi.

Functionare

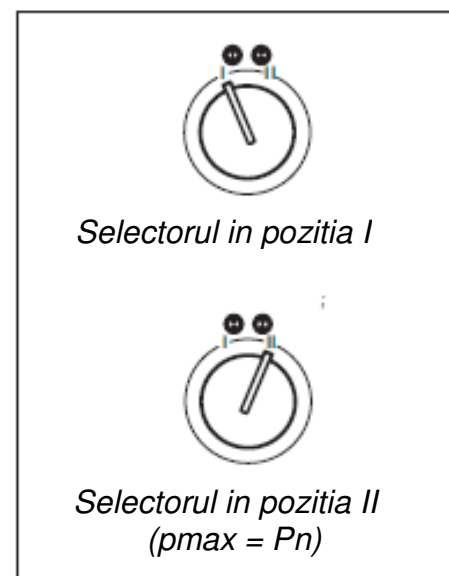
Unitatea este echipata cu un comutator de presiune diferentiala. Acesta comuta incalzirea atunci cand exista un debit de apa adecvat prin unitate.

Exista doua selectoare in acest caz:

- verde - sursa de alimentare "pornita",
- rosu - incalzire "pornita".

Un utilizator poate seta preparatorul de apa calda pe teren la temperaturi mai scazute, prin rotirea selectorului in pozitia I (mod economic - reducerea puterii maxime).

Rotirea selectorului in pozitia II seteaza preparatorul de apa calda la o temperatura mai mare (modul de alimentare maxima: puterea maxima = puterea nominala).



Intretinere

1. Decuplati alimentarea cu energie electrica si sursa de apa rece.

2. Demontati fittingurile de pe conducta de intrare.

3. Scoateti filtrul din fittinguri la orificiul de alimentare cu apa rece.

4. Curatati filtrul si montati-l in pozitia anterioara.

5. Conectati conducta de alimentare cu apa rece cu conectorul de intrare.

6. Deschideti robinetul de inchidere pe conducta de alimentare cu apa rece - verificati conexiunile pentru scurgeri.

7. Aerisiti unitatea si instalatia de apa.

Date tehnice

Preparator de apa calda EPMH		7,5	8,0	8,5
Putere nominala	kW	7,5	8	8,5
Tensiune nominala		220V ~		
Curent nominal	A	34,1	36,4	38,6
Sectiune min. fire de conectare	mm ²	3 x 6		
Putere nominala	kW	7,5	8,0	8,5
Tensiune nominala		230V ~		
Curent nominal	A	32,7	34,8	37,0
Sectiune min. fire de conectare	mm ²	3 x 6		
Putere nominala	kW	7,5	8,0	8,5
Tensiune nominala		240V ~		
Curent nominal	A	31,4	33,3	35,5
Sectiune min. fire de conectare	mm ²	3 x 6		
Punct de activare	l/min	2,3	2,5	2,7
Eficienta (la $\Delta t = 40^\circ\text{C}$)	l/min	2,7	2,9	3,1
Sectiune max. fire de conectare	mm ²	3 x 16		
Presiune in retea de alimentare cu apa	MPa	0,1 ÷ 0,6		
Dimensiuni de gabarit (inaltime x latime x adancime)	mm	350 x 200 x 110		
Greutate	kg	~3,3		
Racorduri apa		G 1/2"		

Colectivul de redactare a cartii tehnice:

Traducere:
Tehnoredactare:

S.C. Syntax Trad S.R.L.
S.C. Syntax Trad S.R.L.

