



**Panouri solare cu tuburi vidate si rezervor inox
AISI 316L , presurizat, 150l/1800/12,
200l/1800/15, 300l/1800/20.**

Model: A9-H12, A9-H15, A9-H20

Cod Romstal: 35IS0115, 35IS0116, 35IS0117



INSTRUCTIUNI DE INSTALARE SI INTRETINERE

1. Prefata

Stimate client,

Felicitari pentru ca ati achizitionat panourile solare de inalt randament A9, ce trebuie instalate corect pentru a obtine o performanta superioara si a functiona in mod fiabil si la un randament optim. Asigurati-va ca ati angajat un instalator autorizat ce respecta instructiunile specificate de producator in manual si reglementarile guvernamentale si de sanatate locale.

Sistemul Suntask A9 are drept caracteristica principala instalarea facila. Acest manual include un ghid de instalare simplu in care sunt indicate toate etapele necesare. Daca intalniti orice subiect ce nu a fost discutat in acest manual de instalare, va rugam sa contactati reprezentantul autorizat Shentai.

Inainte de a efectua instalarea va rugam sa consultati acest manual.



2. Descrierea produsului

Noua generatie A9 de panouri solare cu tuburi vidate cu grad inalt de absorbtie solara si emisii reduse prin izolatie, va absorbi radiatiile transformate in caldura, distribuita rapid catre rezervor prin teava de incalzire introdusa in tubul vidat, astfel incat sa creasca gradat temperatura din intregul rezervor. Vidul are o abilitate naturala de a folosi soarele atat timp cat exista radiatii solare. Datorita conductivitatii monodirectionale a tevii de incalzire aceasta permite tubului vidat sa poata functiona bine la un randament inalt pe toata durata anului chiar si in regiunile reci.

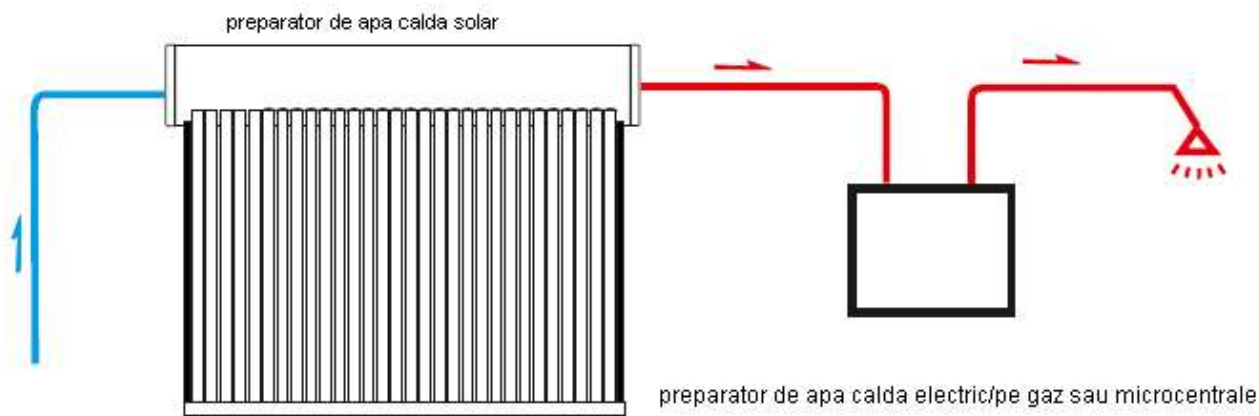


Diagrama gamei cu preparatoare de apa calda cu functionare pe gaz ,
racorduri la microcentrale

3. Caracteristici tehnice.

Caracteristici tehnice: Noile panouri solare cu inalta presurizare – **A9**

1. Pornire rapida, teava de incalzire transfera rapid energia catre rezervorul de stocare
2. Rezervorul poate fi conectat direct la reseaua oraseneasca de distributie a apei si functioneaza automat. Rezista la o presiune maxima de **10 bar**
3. Rezervorul de stocare si teava de incalzire sunt etansate mecanic, panoul solar poate functiona chiar daca s-au spart cateva tuburi vidate
4. Datorita proiectarii si alegerii materialului excelent ales, rezervorul interior nu prezinta crapaturi dupa testul la presiune inalta de o suta de mii de ori
5. Izolatie buna cu densitate inalta a spumei de poliuretan
6. Poate fi instalat in serie sau paralel pentru a realiza un sistem de panouri solare.
7. Poate fi conectat la preparatoare de apa calda sau la microcentrale si de asemenea poate preincalzi apa in prealabil.
8. Poate fi instalat oriunde, de exemplu, puteti sa instalati panoul solar pe sol sau in gradina, si sa se utilizeze apa la etajul al treilea.

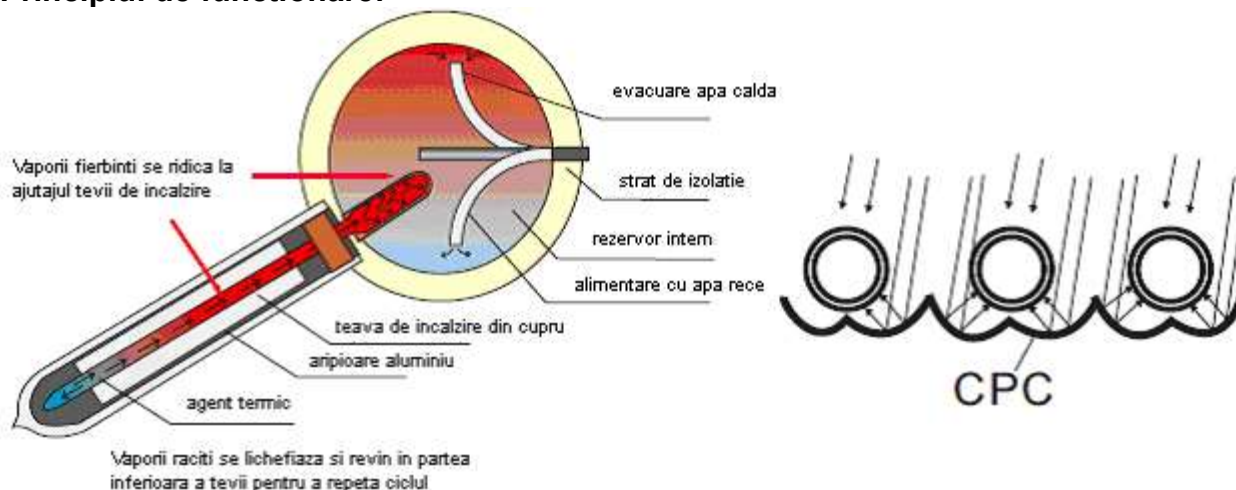
Avantajele panourilor solare cu tuburi presurizate

1. Transfera energia de incalzire rapid, se utilizeaza un mediul special in teville de incalzire ce poate transfera energie termica de peste 1000 de ori mai rapid decat cuprul.
2. Absortie extrem de eficienta, care este mai mare cu 20% sau chiar mai mare decat incalzitorul solar obisnuit .
3. Pentru ca nu exista apa si nici depuneri de calcar in interiorul tuburilor vidate, tuburile nu se vor crapa nici la -40°C.
4. Rezista la presiuni de 0.6mpa, poate fi conectat direct la reseau de apa a orasului.
5. Pot functiona in continuare chiar daca sunt crapate cateva tuburi. Apa nu va curge din rezervorul de stocare.
6. Poate fi uilizate in zilele insorite, chiar daca vremea este foarte rece.

4. Principiile produsului

Noua generatie A9 de panouri solare cu presurizare integrata este similara cu preparatoarele electrice de apa, astfel incat sa reziste la presiunea apei din retea si la presiunea de dilatare a apei dupa incalzire, apa calda va fi propulsata de presiunea apei de retea. Tuburile vidate absorb energia termica solara, apoi transfera caldura prin teava de incalzire catre rezervorul sub presiune si mareste temperatura apei din interiorul rezervorului. Tuburile vidate nu intra in contact cu apa, sistemul rezistand astfel la presiune.

Principiul de functionare:



Avantajele panoului solar presiune integrata incalzire al apei

1. Elimina dezavantajele panourilor solare non-presiune.
2. Rezolva problema inconstantei temperaturii apei care este cauzata de nepotrivirea presiuni din echipamentele de incalzire solare ce nu functioneaza sub presiune cu presiunea variabila de la robinet.
3. Elimina problemele legate de lipsa de presiune a apei calde datorate instalarii intr-o locatie joasa.
4. Rezolva problema revarsarilor care este cauzata de defectarea controlerului de nivel.

5. Date tehnice

Condensator

Grad de vidare	: $\leq 5 \times 10^{-3}$ pe Proprietati absorbante strat. reflectorizant ≥ 0.93	Rata de emisie	≤ 0.08
Temperatura de tranzitie	: $\leq 25^{\circ}\text{C}$	Parametrii de vidare a tubului	: 230°C
Rezistenta la inghet	-40°C	Durata de viata	: ≥ 15 year
Rezistenta la vant	30m/s(11 forta)	Rezistenta la grindina	: 35mm
Material sticla: sticla borosilicat	: 3.3 sticla	Teava de incalzire	IUI
Dimensiune condensator:	14mm*65mm		
Dimensiune tub vidare	(mm): $\Phi 58 \times 1800$ mm		

Echipament principal

Material interior rezervor	SUS316L, otel inoxidabil
Dimensiunea tuburilor vidare:	$\Phi 58\text{mm} \times 1800\text{mm}$
Presiune de functionare:	6 Bar
Temperatura apei calde zilnice	: $45-90^{\circ}\text{C}$
Capacitate apa calda acumulata	: A9-8H(100L), A9-10H(125L), A9-12H(150L), A9-15H(200L), A9-20H(250L)
Izolatie:	spuma poliuretanică
Mentinerea caldurii acumulate:	72 de ore
Materialul extern al rezervorului	PVDF
Cadru:	otel mai gros galvanizat

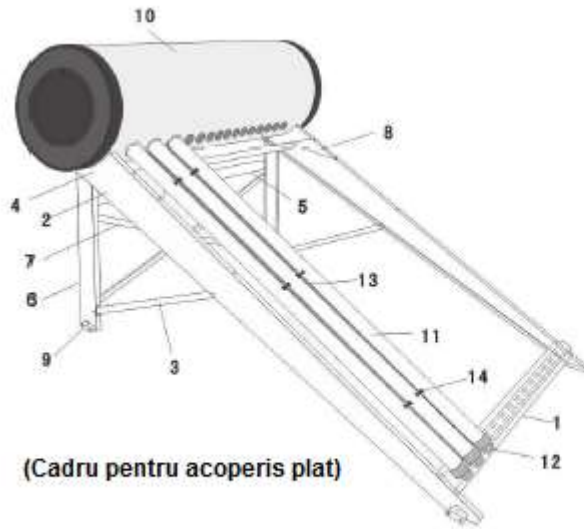
6. Instalarea produsului

Avertismente speciale

1. Instalarea panoului solar in pozitie inalta necesita interventia unui instalator profesionist. Atentie la siguranta individuala a operatorului!
2. Transportul si instalarea, trebuie efectuate cu multa atentie in special in ceea ce priveste tuburile fragile de sticla.
3. Inainte de instalare, va rugam sa cititi cu atentie instructiunile de instalare in conformitate cu manualul de functionare si instalare, montaju fiind executat de catre instalatori calificati. In caz contrar instalarea neadecvata poate provoca vatamari corporale si pagube materiale. Instalarea este impartita in patru parti: instalarea cadrului, instalarea rezervorului, a tuburilor si executarea racordurilor panoului solar.

(cadru de montaj)

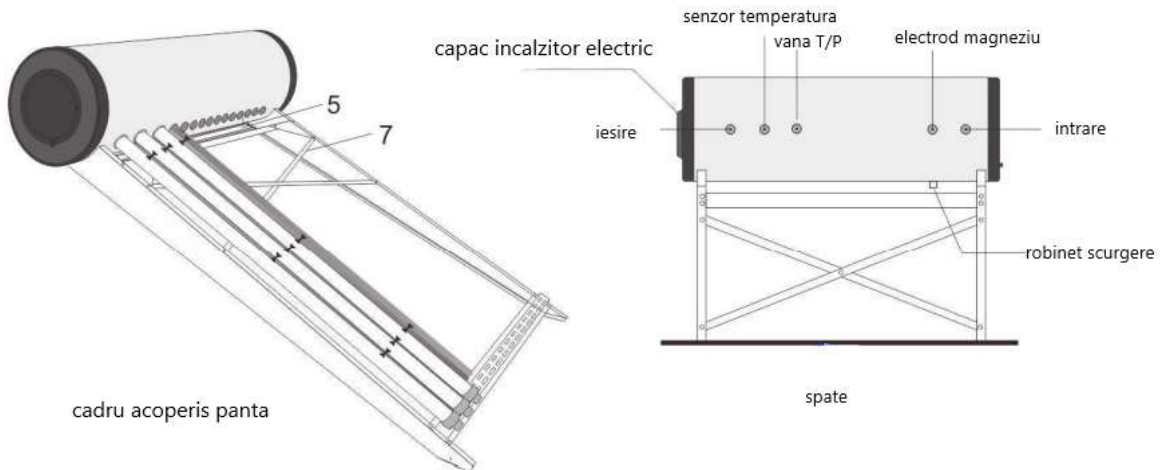
Panourile de incalzire a apei trebuie instalate intr-o zona insorita, utilizand cabluri din otel galvanizat sau dibluri sau ciment si fixate pe acoperis prin console amplasate sub obiecte grele.



(Cadru pentru acoperis plat)

Componete	
1.	Canal inferior (colector)
2.	Canal frontal
3.	bara laterala
4.	suport rezervor
5.	bulon de ancorare
6.	Tije de legaura frontale
7.	Bara transversala
8.	Triunghi fix
9.	picioarse anti-vant
10.	rezervor
11.	Tub vidat
12.	Suport tub
13.	CPC reflector
14.	Maner Reflector

iesire – apa incalzita
 intrare – apa rece

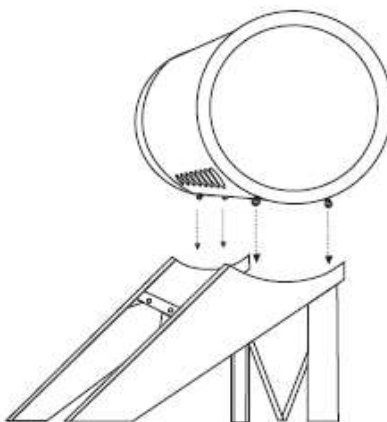


cadru acoperis panta

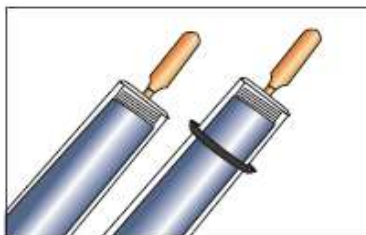
spate

(Instalarea rezervorului)

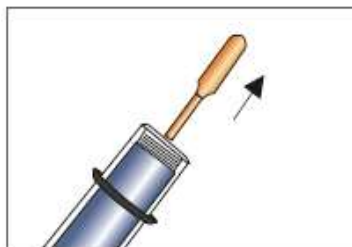
Amplasati rezervorul pe suportul rezervorului dupa ce ati asamblat complet cadrul. Amplasati cele patru suruburi pe rezervor si pe suportul rezervorului, dar momentan nu strangeti suruburile. Va rugam sa fiti atenti ca directia gaurii tubului vidat sa fie la aceeasi unghi cu suportul tubului de pe colectorul de jos (colector). Fixati suporturile tuburilor pe colectorul de jos si apoi rotiti in jos partea cu filet exterior.



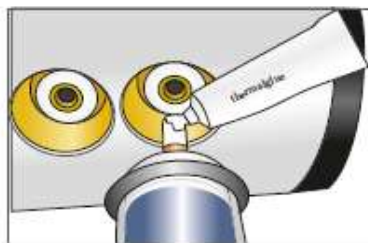
Montarea tuburilor:



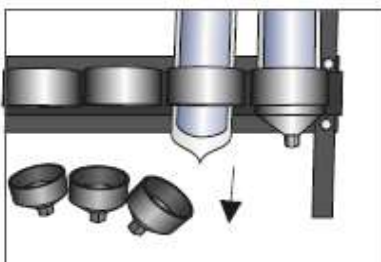
1. Introduceti garnitura anti praf cu mantaua de apa pe tubul vidat



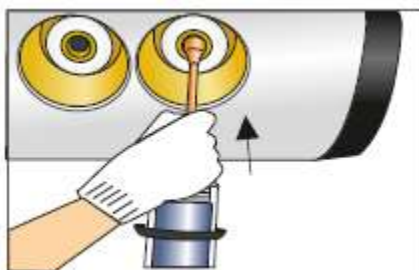
2. Scoateti capatul tevii de incalzire cu 20-30 cm.



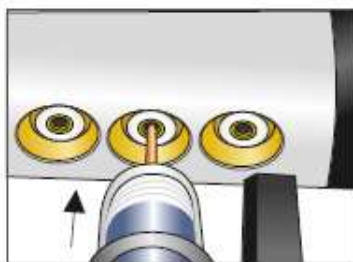
3. Acoperiti in mod uniform cu adeziv termic pe condensator.



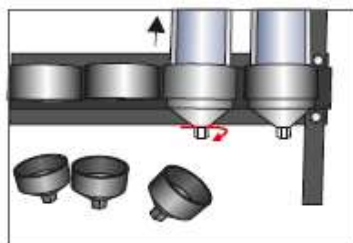
4. Introduceti coada tubului vidat in suport de sus in jos .



5. Mentineti teava de incalzire impinsa fortat in mufa de pe rezervor.



6. Tubul vidat introdus in rezervor potrivit cu teava de incalzire.



7. Rotiti suportul tubului astfel incat sa fie strans (pentru a tine tubul vidat ca acesta sa nu poate fi deplasat in sus sau jos).



8. Unghiul rezervorului este reglat fin, si se fixeaza prin insurubare in partea de jos a rezervorului.

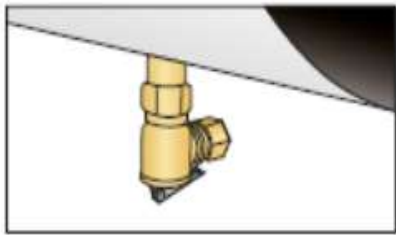
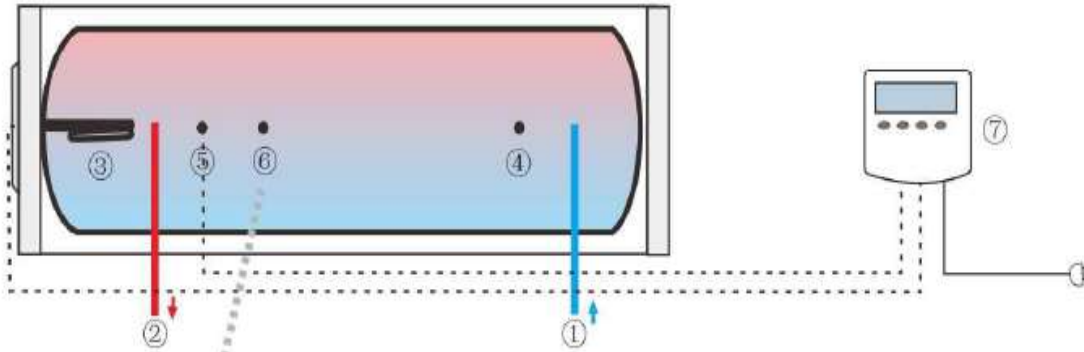


9. Glisati garnitura in pozitia adecvata, apoi asamblati reflectoarele CPC.

Racordurile tevilor

Conectati tevile din circuitul de apa, incercati sa utilizati teava speciala din material compozit sau teava reticulata, pentru a reduce pierderile de caldura tevile se vor izola, tevile trebuie sa fie cat mai bine fixate pe consola sau pe cladire. Daca se afla in zone reci, se poate adauga un robinet de golire, astfel incat sa se goleasca circuitul de apa.

1-intrare apa rece; 2-iesire apa calda; 3-rezistenta electrica;
4 -bara de magneziu; 5-senzor temperatura;
6-vana presiuneT/P ; 7 -controler.



Blocarea orificiului de evacuare al robinetului T/P. Trebuie sa se asigure o teava suplimentara de evacuare pentru a preveni o crestere prea mare a presiunii interne pentru apa calda ce ar putea fi vatamatoare pentru persoane si ar crea pagube materiale.



In cazul in care rezervorul este golit, rezervorul trebuie sa ramana cu robinetul de golire deschis permanent. Se va evita expunerea la radiatia solara a tuburilor in conditiile in care rezervorul de apa este golit.

(Modul de amplasare pe acoperis)



Amplasarea boilerelor poate fi selectata in functie de cerintele utilizatorului

Panourile solare cu rezervor pot fi conectate atat in serie si paralel cat si in sisteme colective de apa calda.

7. Instructiuni referitoare la produs

A9: noile panouri solare cu rezervor, cu alimentarea cu apa rece prin conectare la reseaua de distributie a apei din localitate, pot rezista la presiune inalta in functionare. (Acest lucru inseamna ca daca este alimentat cu apa la presiune stabila, cand se deschide robinetul consumator veti avea apa calda la aceeasi presiune).

(Atentie: important)

1. In timpul unei furtuni cu fulgere va rugam SA NU utilizati panoul solar si sa tineti rezervorul plin cu apa pe perioada cat dureaza taifunul/uraganul.
2. In timpul verii, daca nu este utilizata destul de multa apa temperatura apei este prea mare, va rugam sa asigurati acoperirea si umbrirea unei parti din tuburile vidate pentru a reduce incalzirea;

Acest panou solar cu rezervor poate fi utilizat pe parcursul intregii zile de-a lungul celor patru anotimpuri; durata sa de viata este mai mare de **15** ani. In timpul acestei perioade, se pot efectua cateva operatii simple de intretinere cum ar fi:

I. Curatarea tuburilor vidate

In zonele in care exista foarte mult praf si sunt secetoase (zona de nord), tuburile vidate vor acumula foarte multa mizerie astfel incat se reduce rata de reflectare pentru o lunga perioada de timp. Din acest motiv este necesar sa curatati tuburile vidate cel putin o data la jumatate de an sau o data pe an in functie de gradul de murdarire. Pentru a curata tuburile vidate puteti utiliza apa cu sapun si detergent pulbere. In zonele ploioase nu este necesar sa se efectueze aceste operatii.

II. Curatati depunerile de calcar

Daca temperatura apei este prea ridicata, sau calitatea apei nu este prea buna in anumite zone, sau se utilizeaza apa direct din sol ce contine multe impuritati, se poate produce o crusta de calcar in interiorul rezervorului ce poate afecta randamentul panoului solar. Trebuie sa curatati electrodul de magneziu al rezervorului o data pe an sau o data la doi ani. Pentru aceasta operatie solicitati interventia unor operatori de service calificati.

8. Regulament de garantie

Firma noastra va acorda garantie in conformitate cu legislatia in vigoare.

9. Defectiuni de functionare

Defectiuni	Cauze	Remedii
Zi insorita, nu este apa calda.	Partea frontala a panoului solar cu rezervor este umbrita de un turn inalt, copaci, cladiri inalte, garduri sau alte panouri solare, perioada scurta de soare, genereaza scaderea temperaturii.	Indepartati obstacolul ce umbreste panourile solare sau mutati panoul solar intr-un loc fara umbra.
	<ol style="list-style-type: none">1. Suprafata tubului vidat este foarte murdara.2. Robinetele de apa calda prezinta pierderi sau nu se inchid bine.	<ol style="list-style-type: none">1. Curatati suprafata tubului si reflectorul2. Verificati clapetele de sens3. Inlocuiti tubul si teava

	<ul style="list-style-type: none"> 3. Tubul vidat sau teava de incalzire sunt deteriorate. 4. Vana T/P de la rezervorul de apa nu poate fi inchis ceea ce genereaza o scurgere continua de apa. 	<ul style="list-style-type: none"> de incalzire 4. Verificati robinetul/vana T/P
Nu este furnizata apa calda in timpul perioadei de iarna.	<ul style="list-style-type: none"> 1. Tevile circuitului au inghetat in timpul iernii (zile reci de iarna nu sunt normale, cateodata dimineata tevile sunt inghetate, apoi dupamiaza datorita caldurii solare se dezgheate) 2. Vremea este prea rece. 	<ul style="list-style-type: none"> 1. Pe intregul traseu de tevi trebuie utilizata izolatie corespunzatoare 2. Utilizati banda electrica/ cablu de incalzire pe traseul exterior al tevilor.

Colectivul de redactare a cartii tehnice:

Traducere: **Iuliana BELEGANTE:**
Tehnoredactare: **Iuliana BELEGANTE**

BUCURESTI - ROMANIA - Sos. Vitan-Barzesti nr. 11A, sector 4; Tel/Fax: 021-332.09.01, 334.94.63;
Reg. Com. J/40/14205/1994 - Cod fiscal R 5990324 - Cont RO74RNCB5010000000130001 B.C.R.
Sector 1, BUCURESTI - RO43BACX0000000030565310 HVB sucursala Grigore Mora
BUCURESTI; Capital Social: 139.400.000.000 ROL (13.940.000 RON)

