

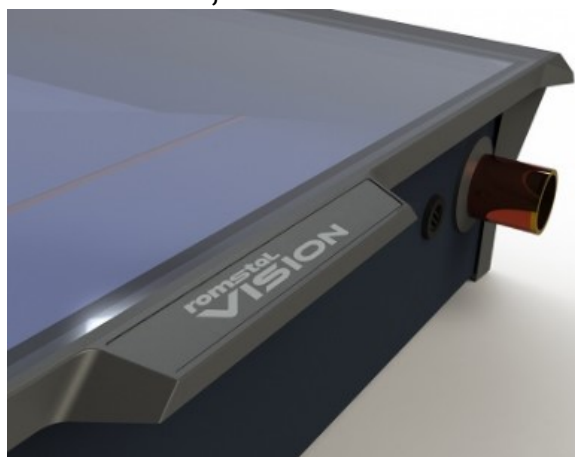


Producator: **CALPAK Grecia**

**Panou solar plan, presurizat, 2MP-2.5MP,
1.5Kw-1.9kW**

Model: VISION

Cod Romstal: 35IS0265, 35IS0266

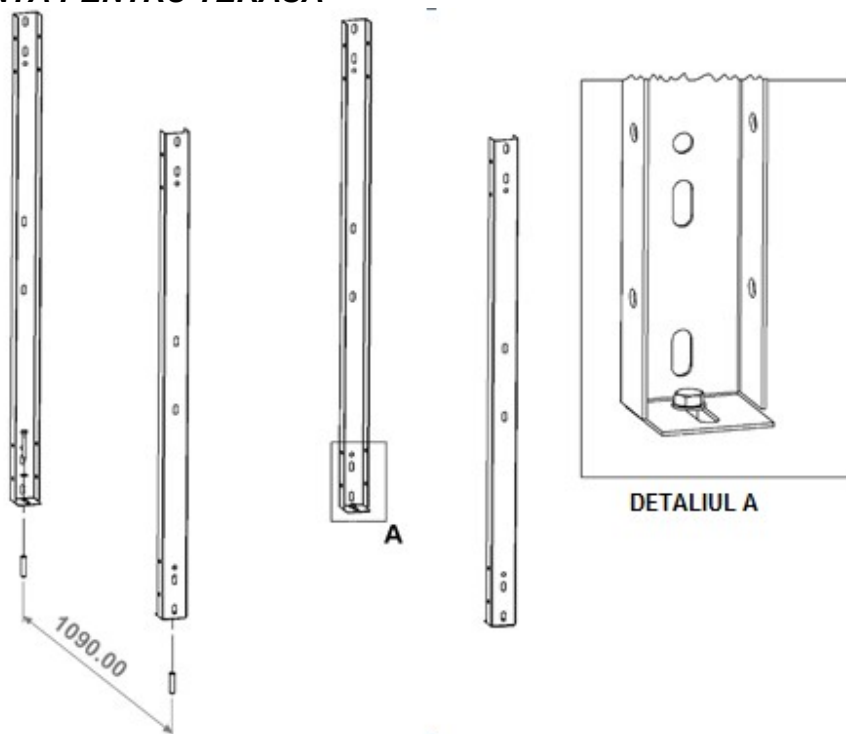


INSTRUCTIUNI DE INSTALARE

Revizia nr. 0 / mai 2021

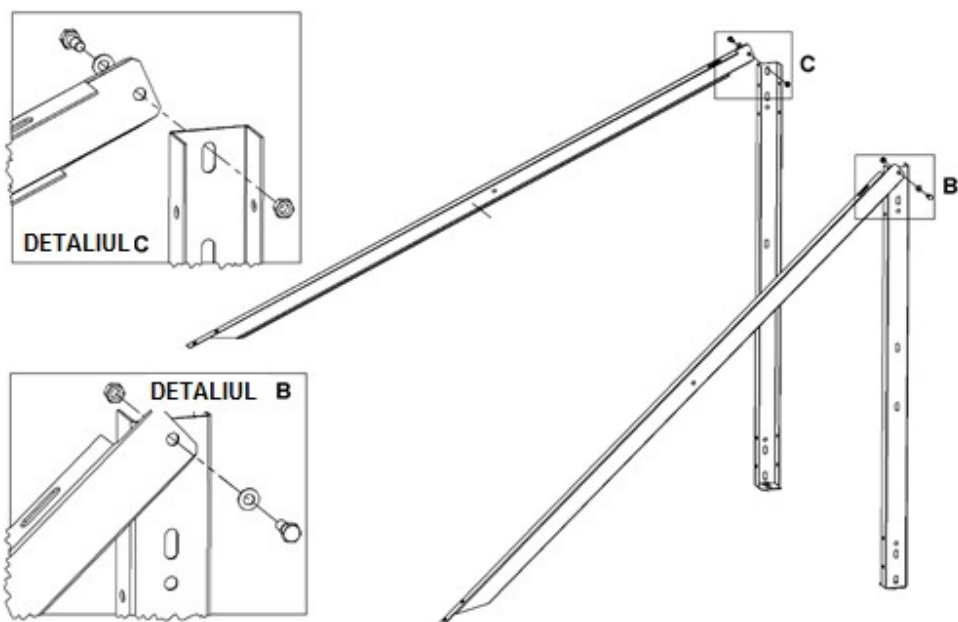
Tipul panoului solar	Descrierea suportului pentru terasa	Codul suportului panoului solar pentru terasa	
VISION 2.0	B45-1 (P2.0/195ES/VTs)	35IS0206	800200450
VISION 2.5	B45-1 (P2.5/200ES/250ES)	35IS0206	800200451
2 x VISION 2.0	B45-2 (P2.0)	35IS0267	80000465
2 x VISION 2.5	B45-2 (P2.5)	35IS0268	80000462

I) INSTALAREA SISTEMELOR CU PANOURI SOLARE CU STRUCTURA AUTOPORTANTA PENTRU TERASA



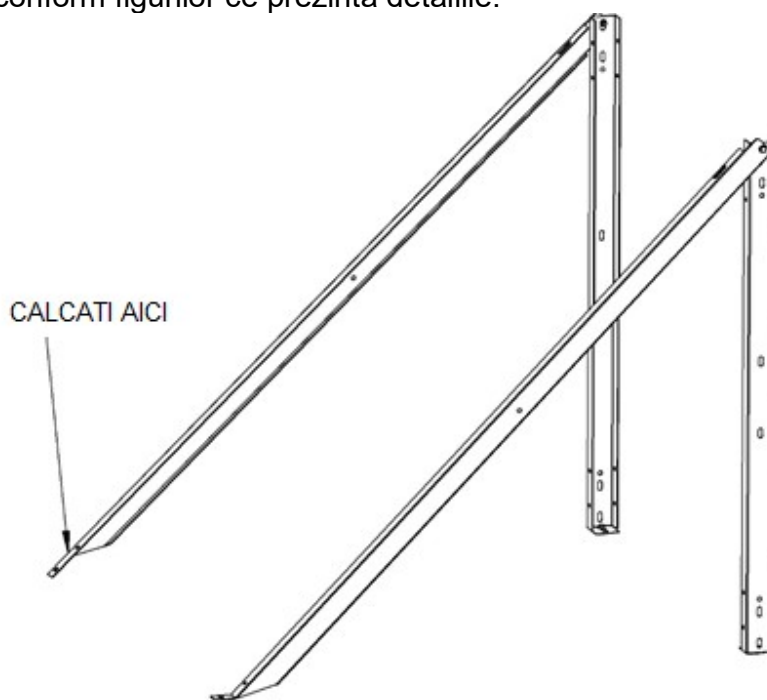
PASUL 1

Instalati cei doi stalpi la distanta corecta conform indicatiilor din figura de mai sus. Respectati indicatiile specificate in sectiunile anterioare referitoare la amplasarea, orientarea si fixarea pe acoperis. Asigurati-va ca buloanele sunt amplasate in orificiile din partea de jos a stalpilor conform indicatiilor din DETALIUL A.



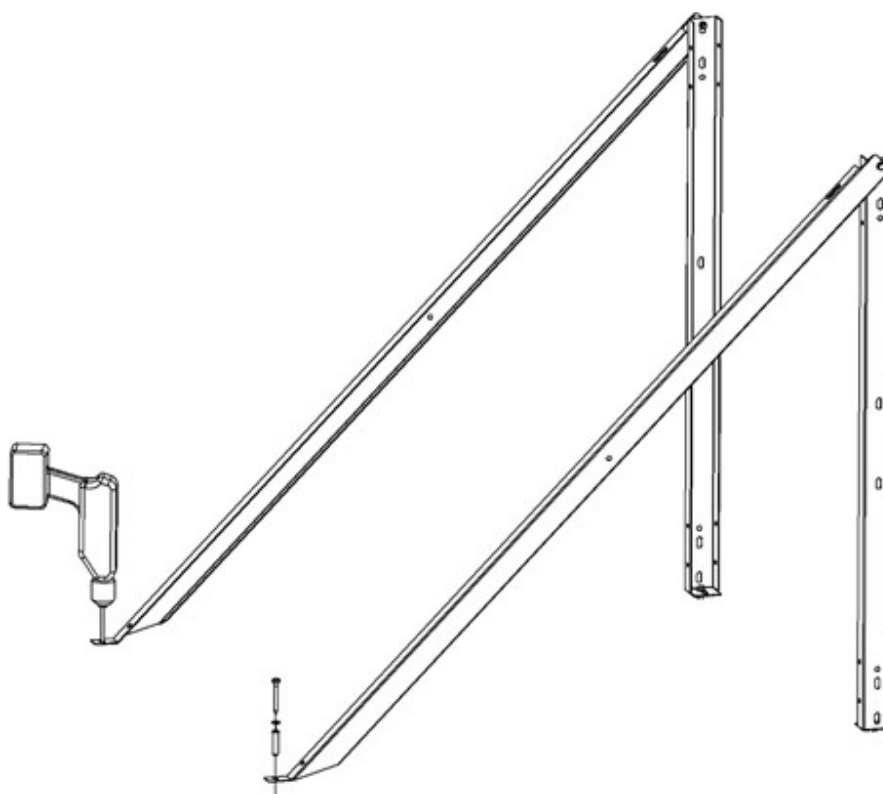
PASUL 2

Conectati cele doua grinzi diagonale pe stalpi. Observati ca exista doua diagonale, una stanga si alta dreapta conform figurilor ce prezinta detaliile.



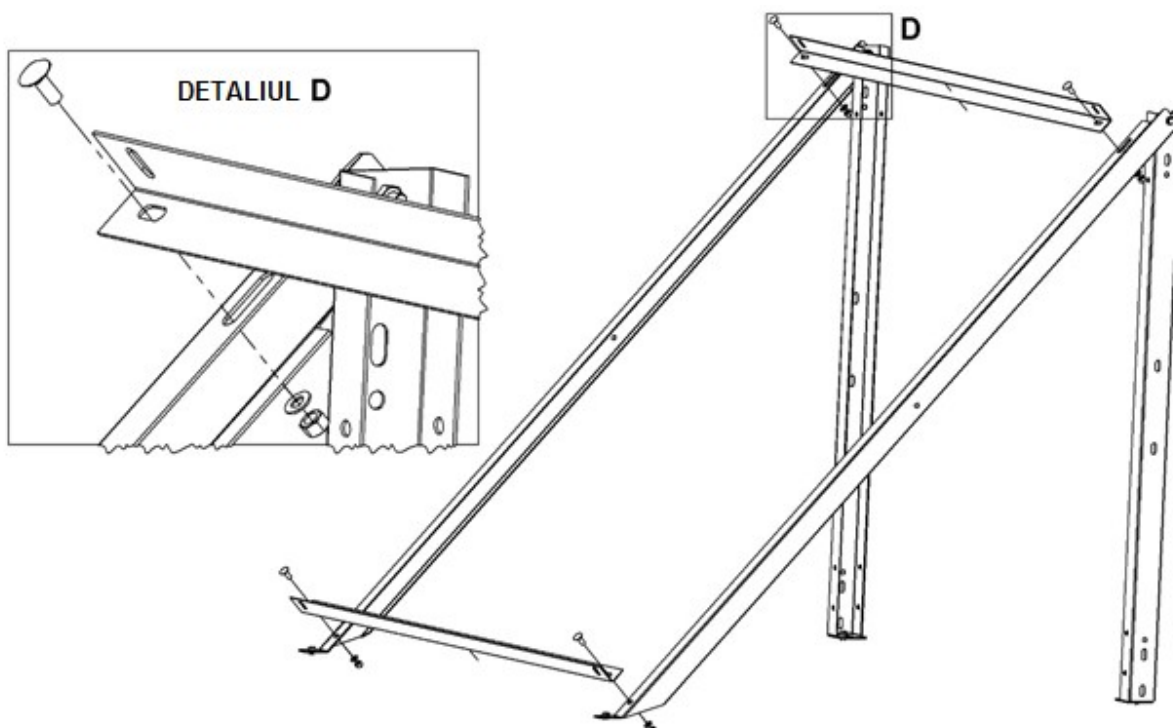
PASUL 3

Calcati pe capatul liber al piesei diagonalei astfel incat sa se indoaie piesa de fixare si sa intre in contact cu solul.



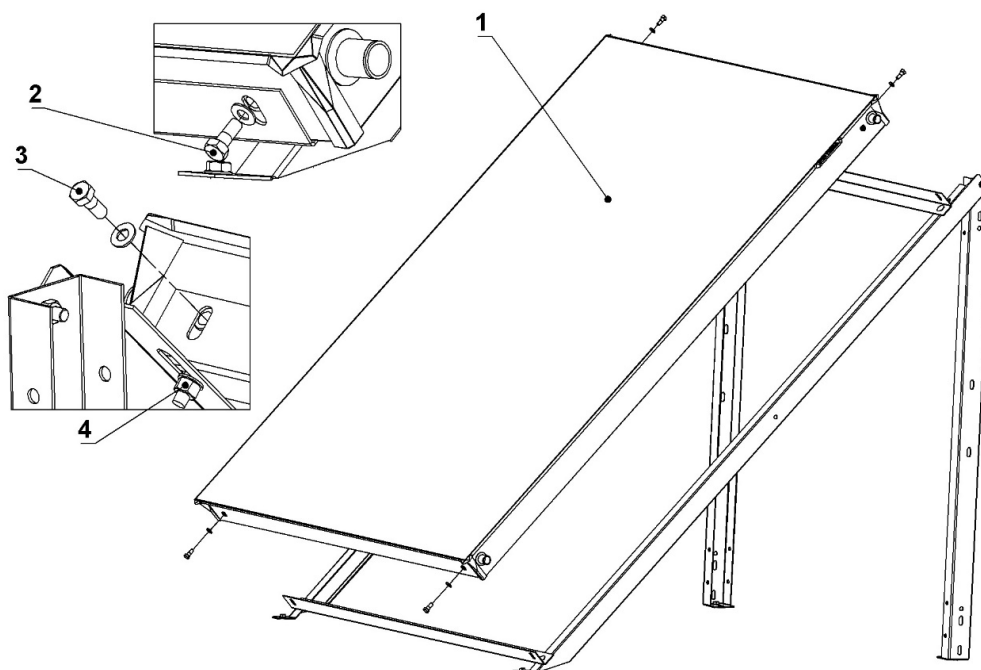
PASUL 4

Gauriti solul si fixati capetele libe ale grinzilor diagonale prin mijloacele adecvate.



PASUL 5

Instalati sinea panoului solar in conformitate cu indicatiile din desen. Stangeti suruburile din partea inferioara, dar lasati suruburile din partea superioara libere pentru a se putea misca.

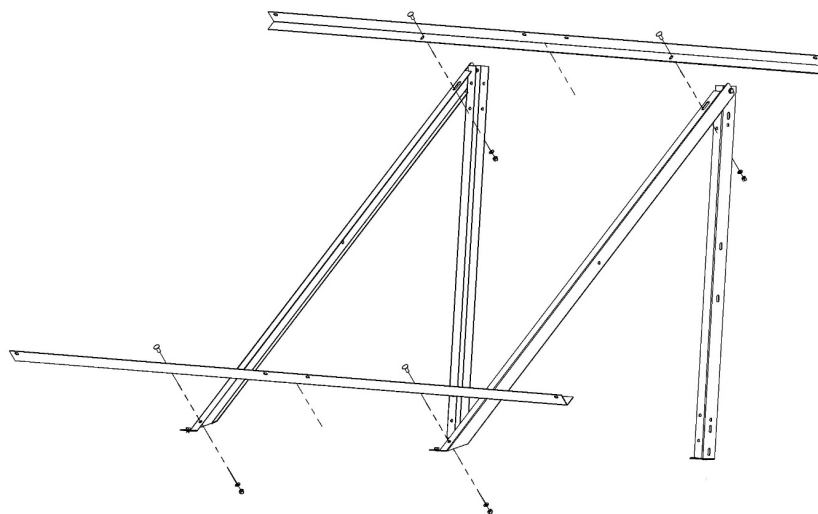


PASUL 6

1. Coborati cu atentie panoul solar in sinele de montaj corespunzatoare si aliniati gaurile suruburilor. **NU INDEPARTATI** folia de protectie pana cand nu umpleti panoul solar.
2. Instalati suruburile panoului solar si piulitele aferente acestora.
3. Strangeti suruburile inferioare ale panoului solar [1].
4. Strangeti suruburile superioare ale panoului solar [2].
5. Strangeti suruburile sinei superioare [3].
6. Inspectati toate suruburile si strangeti acolo unde este necesar.

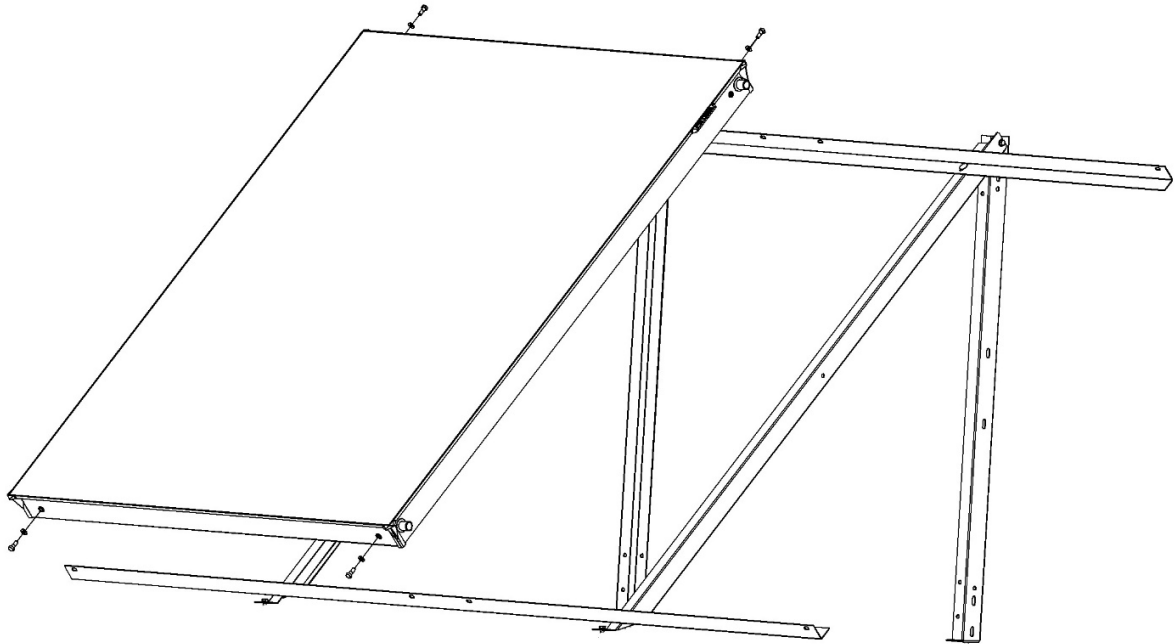
II) **INSTALAREA SISTEMELOR CU PANOURI SOLARE DUBLE CU STRUCTURA AUTOPORTANTA PENTRU TERASA**

Efectuati aceiasi pasi 1-4 descrisi in sectiunea anteriora pentru instalarea panourilor solare autoportante.



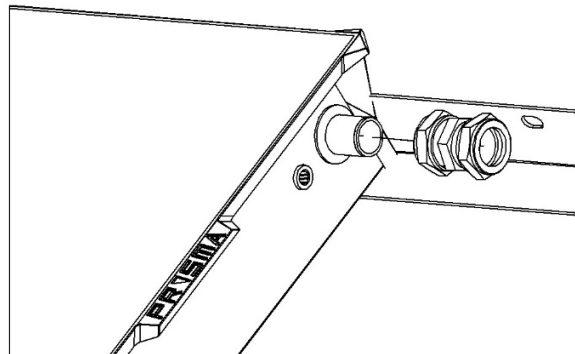
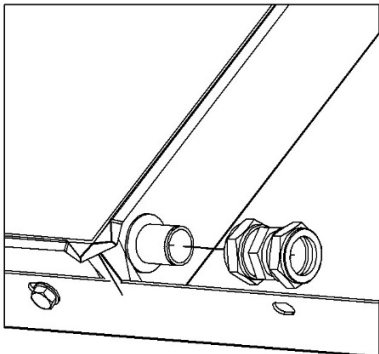
PASUL 5

Instalati sinele panoului solar in conformitate cu indicatiile din desen. Stangeti suruburile din partea inferioara, dar lasati suruburile din partea superioara libere pentru a se putea misca.



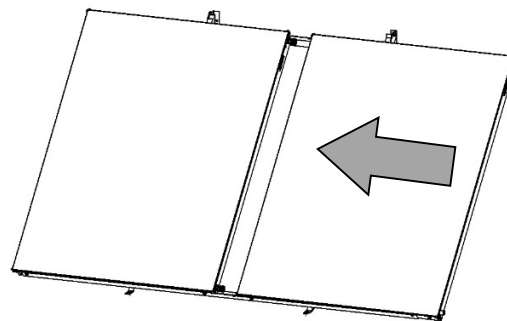
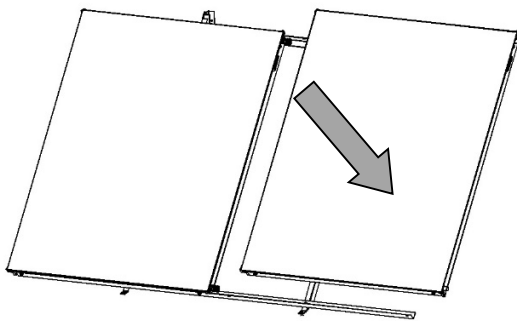
PASUL 6

Instalati primul panou solar. NU INDEPARTATI folia de protectie.



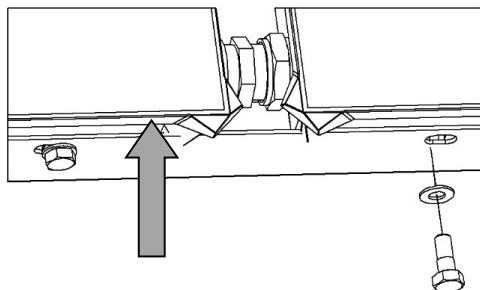
PASUL 7

Instalati fittingurile hidraulice ce conecteaza cele doua panouri solare.



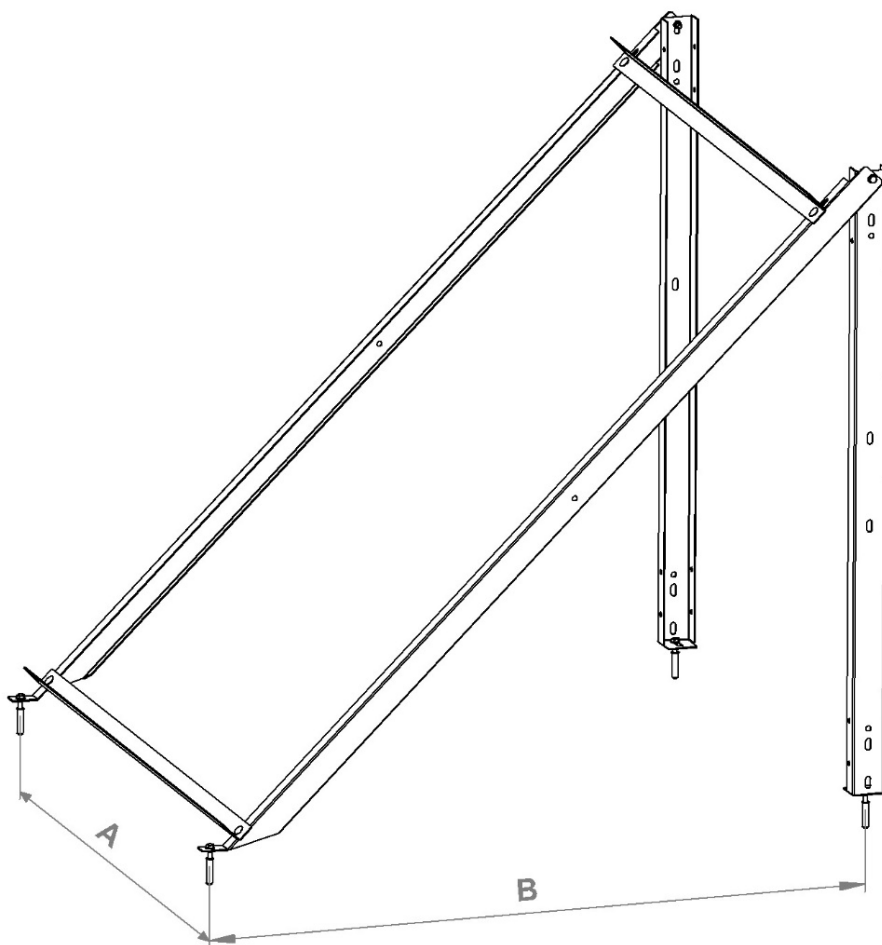
PASUL 8

1. Coborati al doilea panou solar pe sine, langa primul. Fiti atenti sa nu deteriorati fittingurile.
2. Glisati al doilea panou solar langa primul si introduceti tevile in fittinguri.



PASUL 9

1. Asigurati-va ca tevile sunt amplasate corespunzator in fittinguri si etansati adecvat fittingurile.
2. Instalati si strangeti suruburile celui de-al doilea panou solar.
3. Verificati toate suruburile sistemului si strangeti-le acolo unde este necesar.

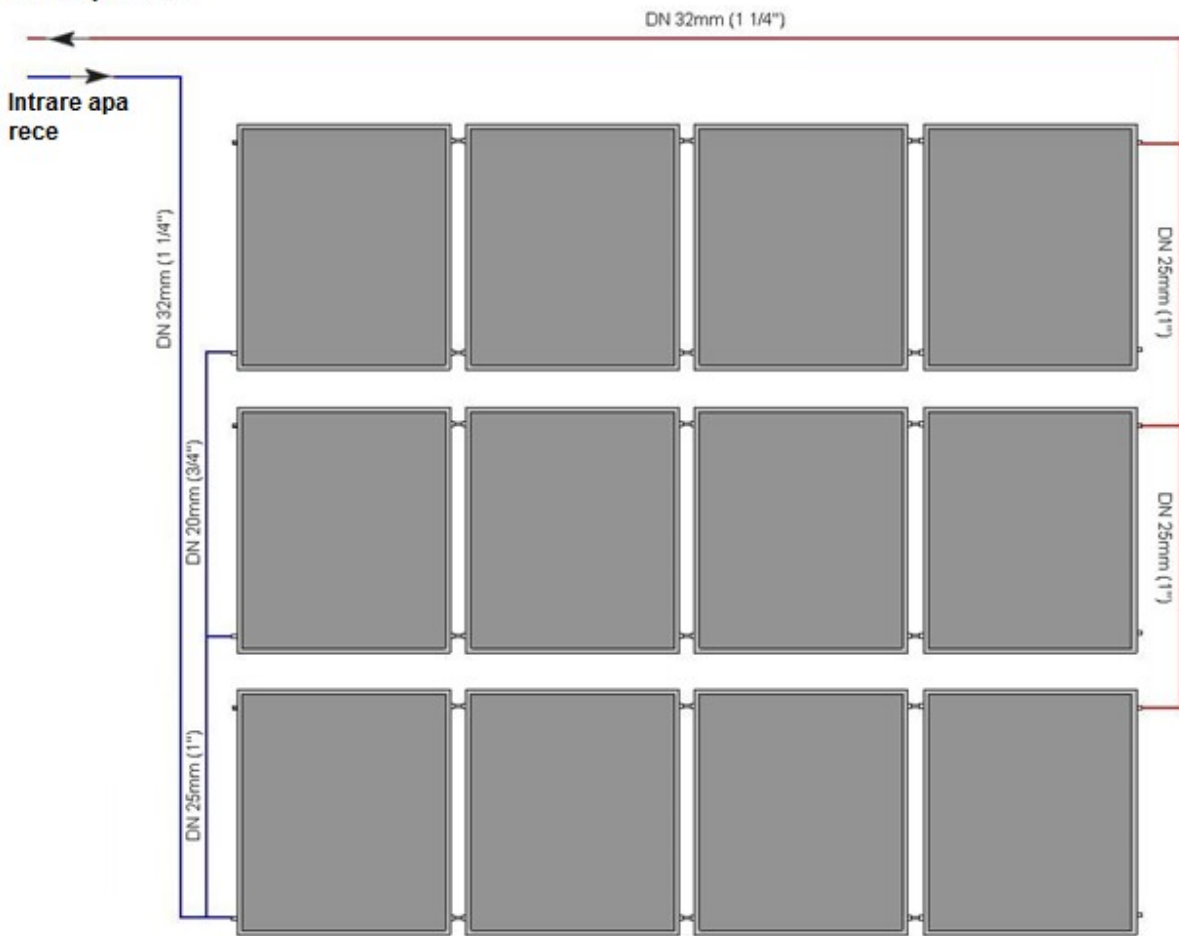


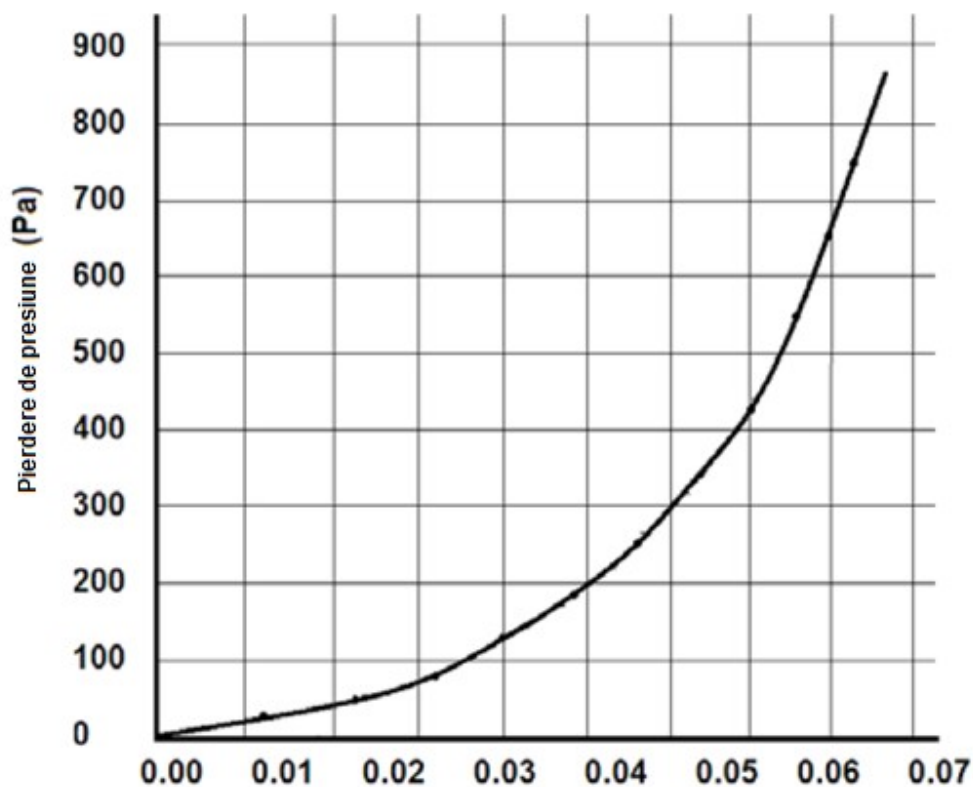
**TABEL 6
DIMENSIUNI DE INSTALARE**

Parameterii		Sistem			
Unghi	Dimensiune	VISION 2.0	VISION 2.5	2 x VISION 2.0	2 x VISION 2.5
45 Grade	A	1090			
	B	1287	1599	1287	1599

III) INSTALAREA UNEI RETELE DE PANOURI SOLARE CU O SUPRAFATA DE PANA LA 20m²

iesire apa calda

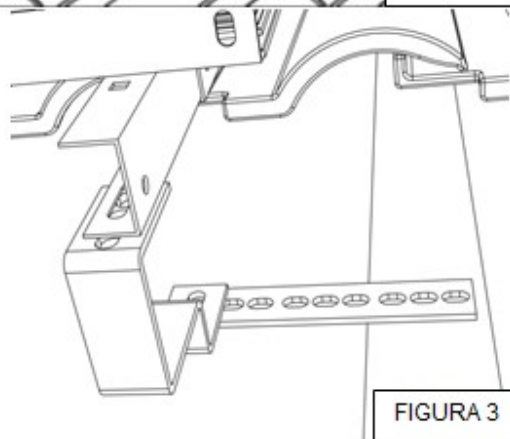
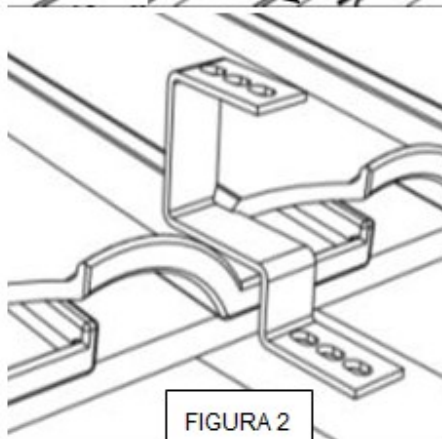
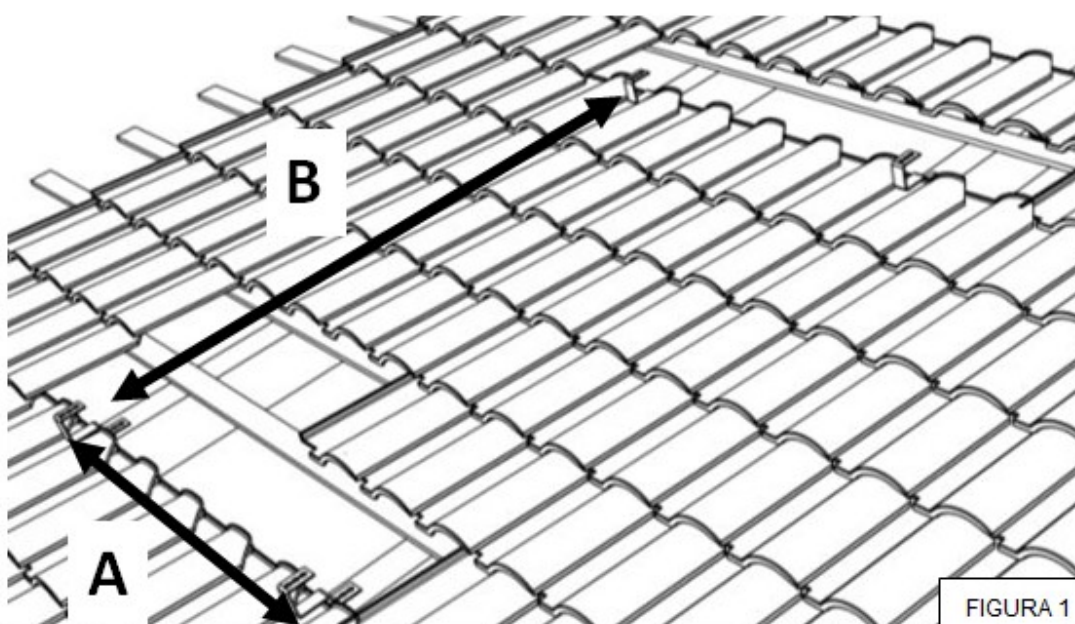




Tipul panoului solar	Descrierea suportului pentru acoperis inclinat	Codul suportului pentru acoperis inclinat	
VISION 2.0	BRF-1 MEVP + 4 AGG carlige	35IS0249	800001501
VISION 2.5	BRF-1 MEVP + 4 AGG carlige	35IS0249	800001501
2 x VISION 2.0	BRF-2 P + 4 AGG carlige	35IS0269	800002758
2 x VISION 2.5	BRF-2 P + 4 AGG carlige	35IS0269	800002758

IV) INSTALAREA PANOURILOR SOLARE AUTOPORTANTE PE ACOPERISURI INCLINATE

AVERTISMENT: Verificati capacitatea structurii acoperisului de a sustine masa panoului solar in functiune, intrebând constructorul cladirii sau contactand autoritatile locale.



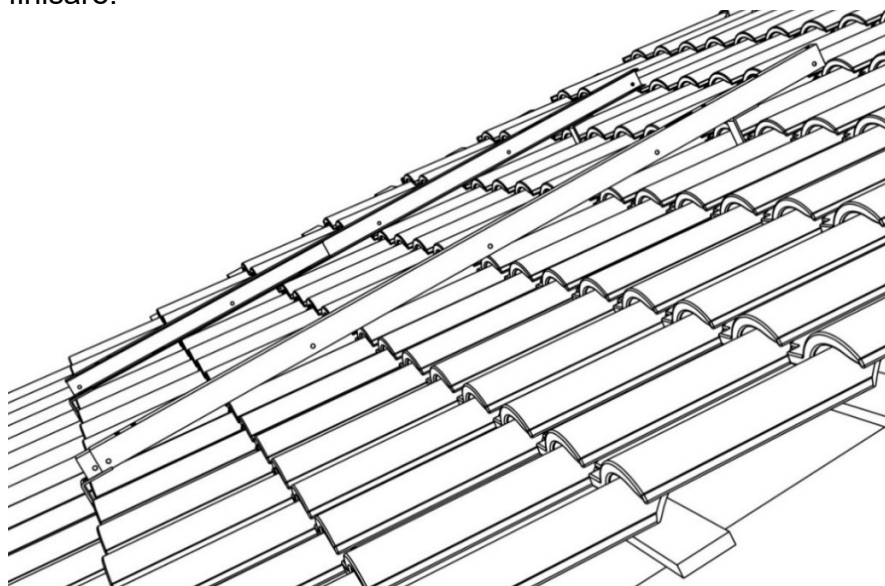
PASUL 1

Decapati tiglele acoperisul in partea cea mai de jos si cea mai inalta pe care se vor amplasa panourile solare. Instalati cele 4 console AGG (la tipul trunghiular AT sau AR – suruburi speciale, daca sunt necesare) pe grinzile verticale folosind grinzile de sustinere ale sarcinii cu suruburile adecvate, conform indicatiilor din desenul de mai sus (figura 2). Asigurati-va ca distantele A si B (figura 1) dintre orificiile superioare ale fiecarei console sunt reglate in conformitate cu Tabelul 7. Profitati de faptul ca pe partea superioara a fiecarei console exista 3 gauri pentru a se adapta la diferite dimensiuni ale tigelor. In cazul in care consolele AGG nu coincid cu grinzile acoperisului, utilizati piesa suplimentare de prelungire pentru consolele AGG (figura 3).

TABEL 7

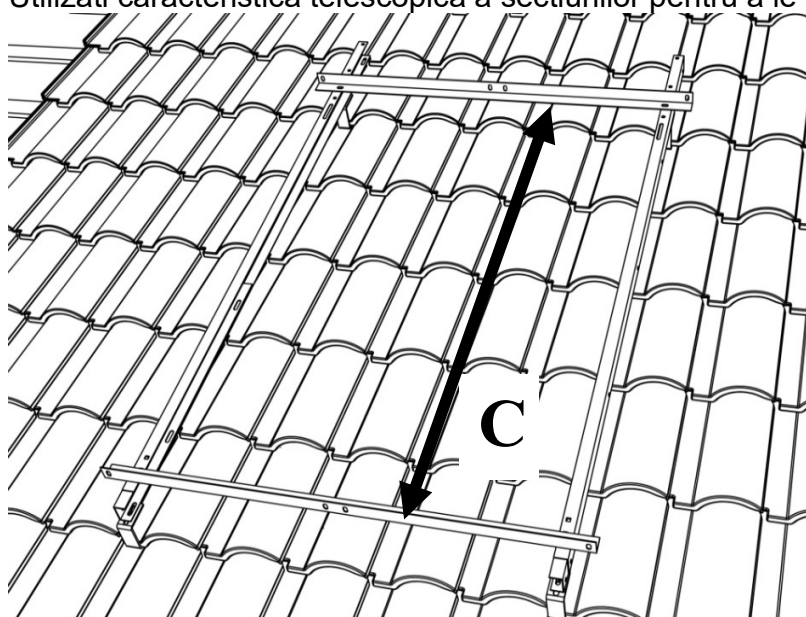
DIMENSIUNE	VISION 2.0	VISION 2.5	2 x VISION 2.0	2 x VISION 2.5
A	1090	1090	1090	1090
B	2000	2400	2000	2400

Nota: Dimensiunea B poate fi extinsa pana la 700 mm astfel incat AGG sa intre in tigele de finisare.



PASUL 2

Inlocuiti tigele acoperisului si instalati cele doua suporturi longitudinale in consolele AGG. Utilizati caracteristica telescopica a sectiunilor pentru a le regla la lungimea adecvata.

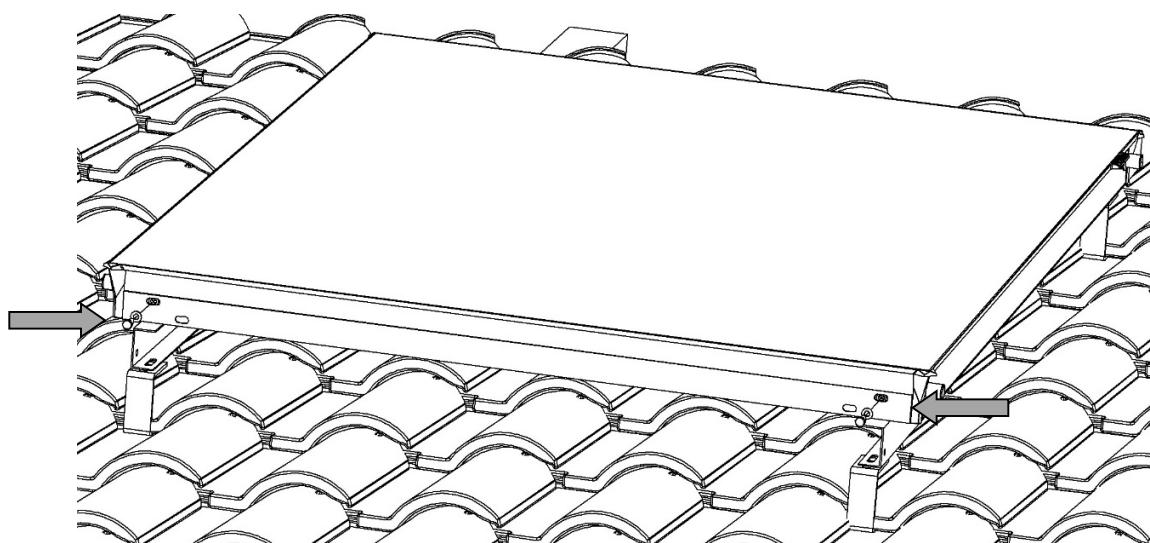


PASUL 3

Instalati cele doua grinzi in L ce sustin panoul solar. Distanța C dintre cele doua fețe de montaj verticale ale grinzilor trebuie reglata în conformitate cu tabelul 8, astfel încât să se regleze înălțimea panoului solar. Fixați numai grinda de jos și glisați grinda superioară în sus pentru a facilita instalarea panoului solar.

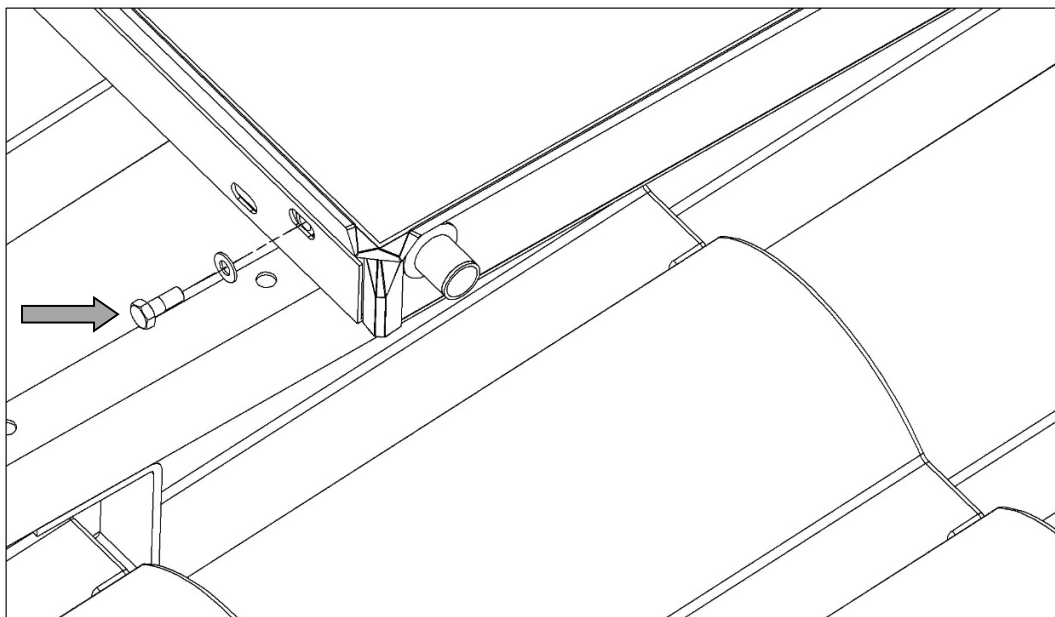
TABEL 8

DIMENSIUNE	VISION 2.0	VISION 2.5	2 x VISION 2.0	2 x VISION 2.5
C	1600	1994	1600	1994



PASUL 4

Amplasati panoul solar cu baza pe suportul de pe acoperis. Strangeti suruburile de fixare de pe spatele panoului solar pe grinzile de jos ale suportului.



PASUL 5

Glisati grinda superioara a suportului pe panoul solar si strangeti suruburile suportului. Fixati etans grinda suportului pe sectiunile longitudinale ale bazei panoului.

NOTA: Pentru un sistem cu colector dublu efectuati pasii 1-3 si pasul din capitolul [X].

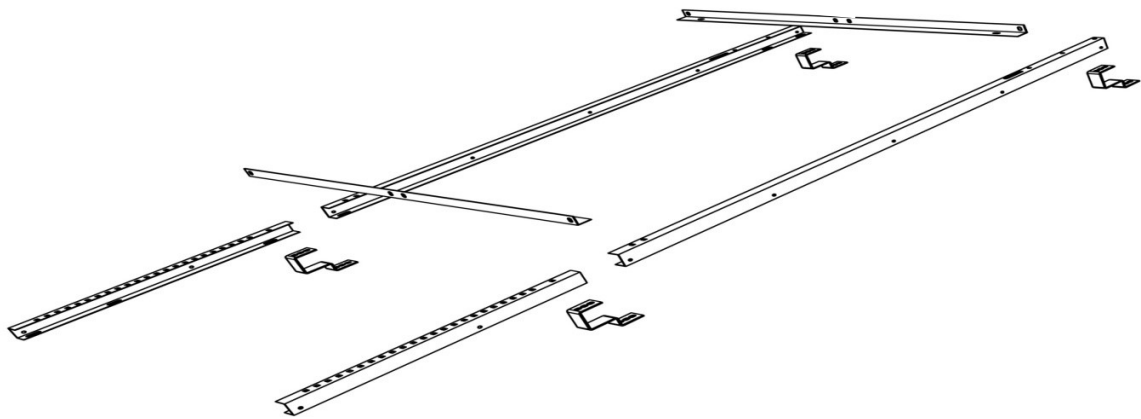
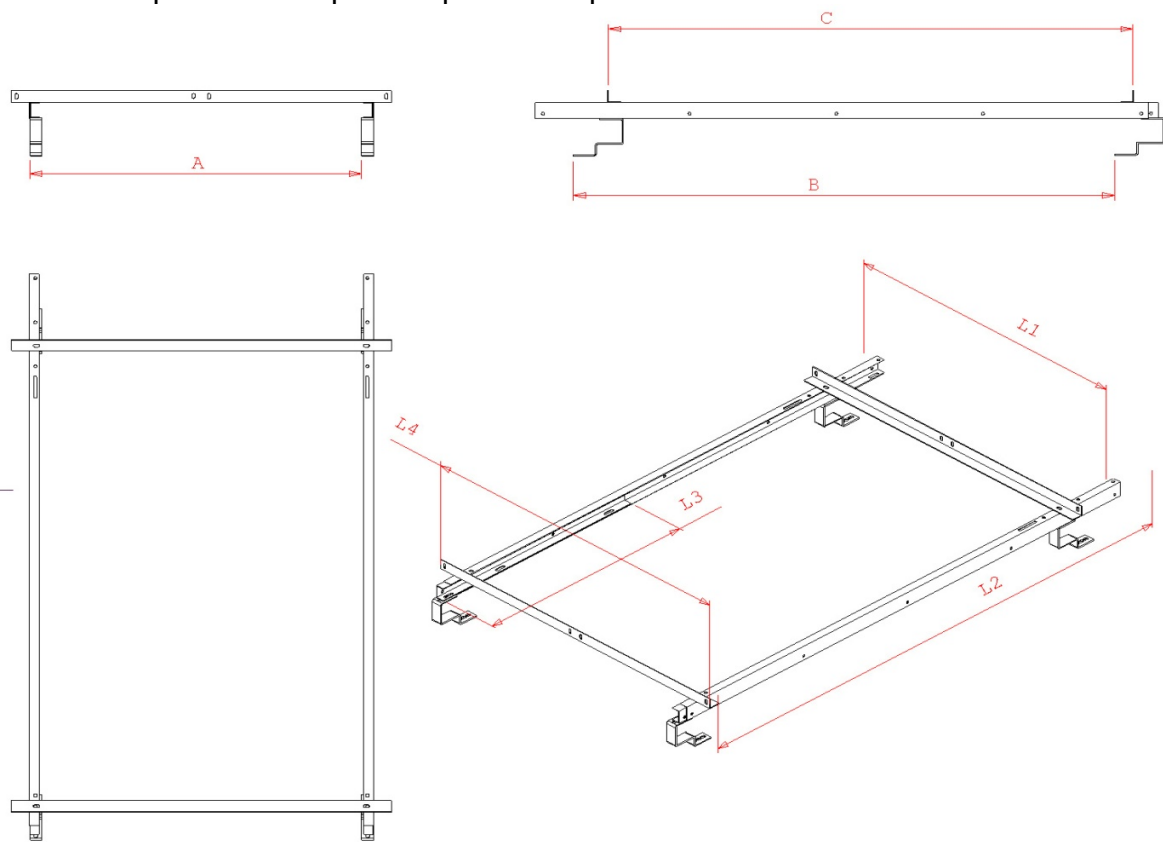
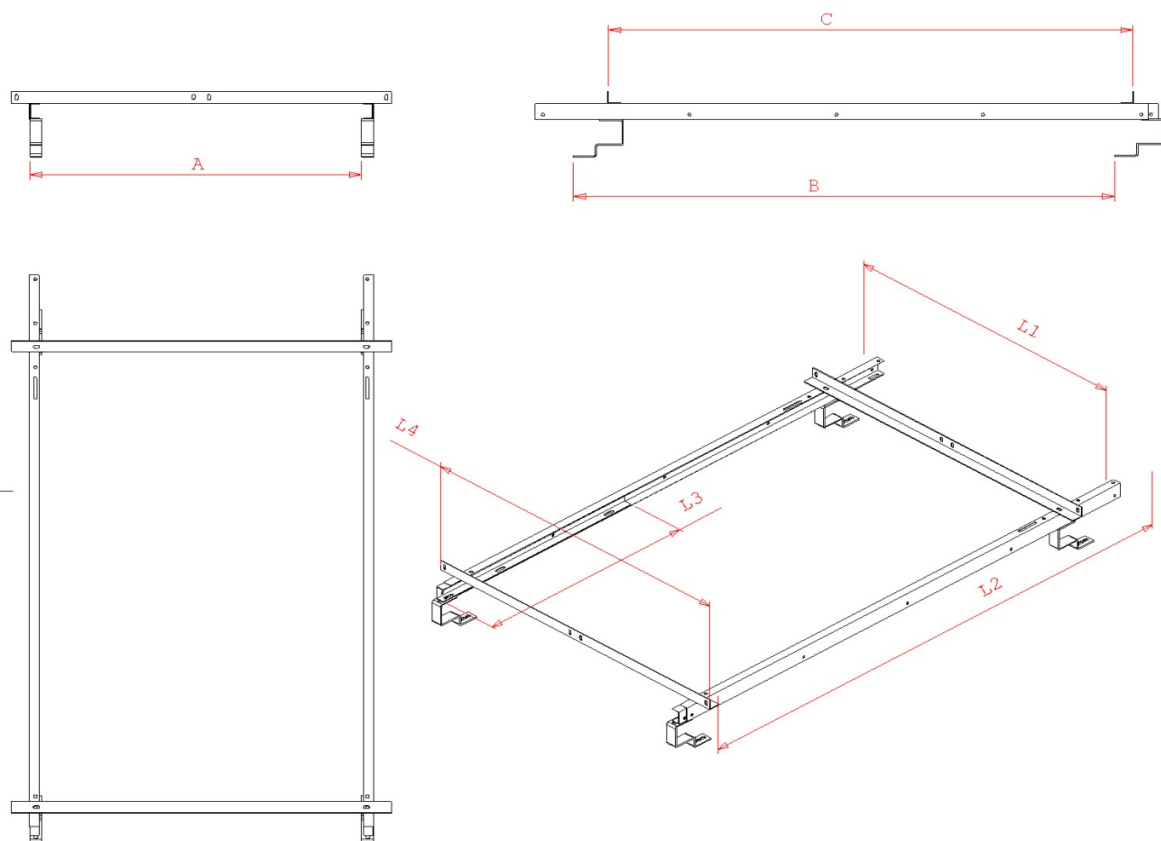


Figura 1: Componentele suportului pentru acoperisuri inclinate.





Colectivul de redactare a cartii tehnice:

Traducere:

Iuliana BELEGANTE

Tehnoredactare:

Iuliana BELEGANTE

BUCURESTI - ROMANIA - Sos. Vitan-Barzesti nr. 11A, sector 4; Tel/Fax: 021-332.09.01, 334.94.63;
 Reg. Com. J/40/14205/1994 - Cod fiscal R 5990324 - Cont RO74RNCB5010000000130001 B.C.R.
 Sector 1, BUCURESTI - RO43BACX0000000030565310 HVB sucursala Grigore Mora
 BUCURESTI; Capital Social: 139.400.000.000 ROL (13.940.000 RON)

