



BOSCH

Instrucțiuni de instalare și utilizare

Boiler electric

Tronic

TR1000T | TR2000T



6720817523-00.1V


Index

1	Explicarea simbolurilor și instrucțiuni de siguranță	3	8.1.3	Supapă de siguranță	16
1.1	Explicarea simbolurilor	3	8.1.4	Întreținerea și punerea în funcțiune	16
1.2	Instrucțiuni de siguranță	3	8.2	Lucrări de întreținere periodice	16
2	Date tehnice și dimensiuni	5	8.2.1	Verificarea funcționării	16
2.1	Utilizarea conformă cu destinația	5	8.2.2	Anod de magneziu	16
2.2	Listă de modele	5	8.2.3	Curățarea regulată	17
2.3	Descrierea boilerului	5	8.2.4	Neutilizarea de lungă durată (mai mult de 3 luni)	17
2.4	Protecție împotriva coroziunii	5	8.3	Termostat de siguranță	17
2.5	Accesorii (incluse în pachetul de livrare al boilerului)	5	8.4	După lucrările de întreținere	17
2.6	Date tehnice	6	9	Deranjamente	18
2.7	Dimensiuni și distanțe minime	9	9.1	Deranjament/cauză/remediere	18
2.8	Construcția echipamentului	10			
2.9	Cablare electrică	10			
3	Prescripții	11			
4	Transport	11			
4.1	Transport, depozitare și reciclare	11			
5	Instalare	11			
5.1	Instrucțiuni importante	11			
5.2	Selectarea locației de montaj	11			
5.3	Fixare pe perete	12			
5.4	Branșamentul de apă	13			
5.5	Conexiune electrică	14			
5.6	Start	14			
6	Utilizare	14			
6.1	Pornirea/oprirea aparatului	14			
6.2	Setarea temperaturii apei calde	14			
6.2.1	Model Tronic 1000T	14			
6.2.2	Model Tronic 2000T	15			
6.3	Golirea boilerului	15			
7	Protecția mediului/Eliminarea ca deșeu	15			
8	Verificare tehnică și întreținere	16			
8.1	Informații pentru utilizator	16			
8.1.1	Curățare	16			
8.1.2	Verificarea supapei de siguranță	16			

1 Explicarea simbolurilor și instrucțiuni de siguranță

1.1 Explicarea simbolurilor


Indicații de avertizare

	Indicațiile de avertizare din text sunt marcate printr-un triunghi de avertizare. Suplimentar, există cuvinte de semnalare, care indică tipul și gravitatea consecințelor care pot apărea dacă nu se respectă măsurile pentru evitarea pericolului.
--	---

Următoarele cuvinte de semnalare sunt definite și pot fi întâlnite în prezentul document:

- **ATENȚIE** înseamnă că pot rezulta daune materiale.
- **PRECAUȚIE** înseamnă că pot rezulta vătămări corporale ușoare până la vătămări corporale grave.
- **AVERTIZARE** înseamnă că pot rezulta daune personale grave până la daune care pun în pericol viața.
- **PERICOL** înseamnă că pot rezulta daune personale grave până la daune care pun în pericol viața.

Informații importante

	Informațiile importante care nu presupun un pericol pentru persoane sau bunuri sunt marcate cu simbolul alăturat.
--	---

Alte simboluri

Simbol	Semnificație
▶	Etapă de operație
→	Referință încrucișată la alte fragmente în document
•	Enumerare/listă de intrări
–	Enumerare/listă de intrări (al 2-lea nivel)

Tab. 1

1.2 Instrucțiuni de siguranță

Instalație

- ▶ Instalarea trebuie efectuată de către un specialist autorizat.
- ▶ Instalarea boilerului și/sau a accesoriilor electrice trebuie să corespundă normei IEC 60364-7-701.

- ▶ Boilerul trebuie să se instaleze într-o încăpere ferită de îngheț.
- ▶ Realizați bransamentul hidraulic înaintea conexiunii electrice și verificați etanșeitățile acestuia.
- ▶ Înainte de instalare, deconectați boilerul de la rețeaua electrică.

Amplasare, remodelare

- ▶ Boilerul se va amplasa sau modifica numai de către o firmă de specialitate autorizată.
- ▶ Nu blocați niciodată evacuarea supapei de siguranță.
- ▶ Pe parcursul încălzirii, apa se poate scurge prin evacuarea supapei de siguranță.

Întreținere

- ▶ Întreținerea trebuie efectuată de către un specialist autorizat.
- ▶ Înaintea lucrărilor de întreținere, deconectați boilerul de la rețeaua electrică.
- ▶ Utilizatorul este responsabil pentru siguranța și compatibilitatea cu mediul înconjurător în cadrul lucrărilor de instalare și întreținere.
- ▶ Utilizați numai piese de schimb originale.

- ▶ În cazul în care conductorul de rețea este deteriorat, pentru a preveni pericolele, acesta trebuie să fie înlocuit numai de producător, de serviciul pentru clienți al acestuia sau de persoane cu o calificare similară.

Predarea produsului administratorului

La predare, explicați administratorului modul de utilizare și condițiile de exploatare a instalației de încălzire.

- ▶ Explicați modul de utilizare – în special operațiunile relevante pentru siguranță.
- ▶ Atrageți-i atenția asupra faptului că modificările sau lucrările de reparații trebuie efectuate numai de către o firmă de specialitate autorizată.
- ▶ Atrageți-i atenția asupra necesității efectuării verificărilor tehnice și întreținerilor pentru a garanta o funcționare sigură și ecologică.
- ▶ Predați administratorului instrucțiunile de instalare și de utilizare pentru a le păstra.

Siguranța echipamentelor electrice pentru uz casnic și similar

Pentru a evita punerea în pericol prin aparate electrice se impun următoarele indicații conforme cu EN 60335-1:

„Acest echipament poate fi utilizat de copii cu vârsta de peste 8 ani, precum și de persoane cu o capacitate fizică, senzorială sau mintală redusă, sau cu

lipsă de experiență și de cunoștințe dacă sunt supravegheate sau dacă au fost informate cu privire la utilizarea în siguranță a echipamentului și înțeleg pericolele care pot rezulta. Copiii nu trebuie să se joace cu aparatul.

Curățarea și lucrările de întreținere destinate utilizatorului nu trebuie efectuate de copii nesupravegheați.“

„Dacă se deteriorează cablul de racordare la rețeaua electrică, acesta trebuie înlocuit de către producător sau de către serviciul pentru clienți ori de către o persoană calificată, pentru a se evita punerea în pericol.“

2 Date tehnice și dimensiuni

2.1 Utilizarea conformă cu destinația

Boilerule sunt proiectate pentru încălzirea și înmagazinarea apei potabile. Respectați dispozițiile, normele și orientările naționale aplicabile privind apa potabilă.

Instalați boilerul numai în sisteme închise.

Utilizați fluidul solar doar în serpentina de încălzire (dacă există).

Orice altă utilizare nu este conform destinației.

Daunele apărute în această situație nu sunt acoperite de garanție.

Cerințe cu privire la apa potabilă	Unitate	
Duritatea apei, min.	ppm grain/US gallon °dH	120 7.2 6.7
pH, min. – max.		6.5 – 9.5
Conductibilitate, min. – max.	μS/cm	130 – 1500

Tab. 2 Cerințe cu privire la apa potabilă

2.2 Listă de modele

TR	1000 2000	T	-	30	S	B
TR	1000 2000	T	-	50	- S	B
TR	1000 2000	T	- F	60	- H	B T
TR	1000 2000	T	- F	80	C - H S	B - T
TR	1000 2000	T	- F	100	C - H	B - T
TR	1000 2000	T	-	120	- H	B
TR	1000 2000	T	-	150	- H	B

Tab. 3

[TR]	Tronic
[1000]	Versiune
[T]	Rezervor
[-]	Instalare pe perete
[F]	Instalare la sol

[30]	Volum boiler (litri)
[C]	Serpentina de încălzire
[-]	Montare verticală
[H]	Montare orizontală
[S]	Subțire
[B]	Racorduri pe partea inferioară
[T]	Conexiuni la partea superioară

2.3 Descrierea boilerului

- Rezervor de acumulare emailat din oțel conform normelor europene
- Stabilitate înaltă a presiunii
- Mantaua peretelui exterior: placă de oțel și/sau plastic
- Utilizare simplă
- Material izolant, poliuretan fără clorofluorocarbon
- Anod de protecție din magneziu.

2.4 Protecție împotriva coroziunii

Peretele interior al boilerului este emailat. Astfel, se asigură un contact complet neutru și compatibil cu apa potabilă. Ca și protecție complementară este montat un anod de magneziu.

2.5 Accesorii (incluse în pachetul de livrare al boilerului)

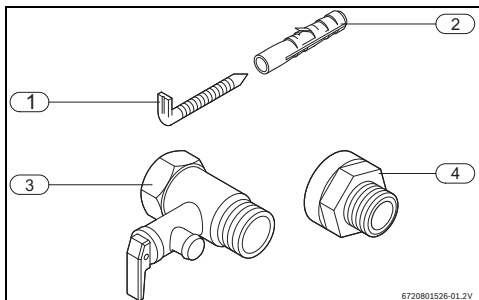


Fig. 1

- [1] Șuruburi (2x)¹⁾
- [2] Diblu pentru perete (2x)¹⁾
- [3] Supapă de siguranță (8 bar)
- [4] Îmbinare cu șuruburi izolanță (2x)¹⁾

1) disponibil în unele modele (în funcție de piață)

2.6 Date tehnice

Acest aparat corespunde cerințelor directivelor europene 2014/35/CE și 2014/30/CE.

Date tehnice	Unitate	30	50.S	50	60	80.S	80	80
Generalități								
Capacitate	l	30	50	50	59	80	82	82
Greutatea rezervorului gol	kg	12,4	18,6	15,7	17,5	24,5	21,8	21,8
Greutatea rezervorului plin	kg	42,2	68,6	65,7	76,5	104,5	103,8	103,8
Date apă								
Presiune de lucru max. admisă	bar	8						
Branșamente de apă	țol	1/2						
Date privind sistemul electric								
Gamă de putere	W	1200	1500	1500	4000	2000	2000	4000
Timp de încălzire (ΔT - 50 °C)		1 h 27 m	1 h 56 m	1 h 56 m	0 h 51 m	2 h 19m	2 h 22m	1 h 11m
Tensiune de racordare	V c.a.	230						
Frecvență	Hz	50						
Curent electric (monofazat)	A	5,2	6,5	6,5	17,4	8,7	8,7	17,4
Conductor de rețea cu stecker (tip) ¹⁾		HO5VV - F 3 x 1,5 mm ² sau HO5VV - F 3 x 1,0 mm ²						
Clasă de protecție		I						
Modalitate de protecție		IPX4						
Temperatură apă								
Domeniul de temperatură	°C	până la 70 °C						

Tab. 4 Date tehnice

1) disponibil în unele modele (în funcție de piață)

Date tehnice	Unitate	80.H	80.C	80.C	100	100.H	100.C	100.C
Generalități								
Capacitate	l	82	81	81	100	100	98	98
Greutatea rezervorului gol	kg	21,8	25,5	25,5	25,5	25,5	29,3	29,3
Greutatea rezervorului plin	kg	103,8	106,5	106,5	125,5	125,5	127,3	127,3
Modele cu schimbător de căldură (bobină)								
Suprafața serpentinei de încălzire	m ²	-	0,21	0,21	-	-	0,28	0,28
Capacitatea serpentina de încălzire	l	-	0,9	0,9	-	-	1,2	1,2
Capacitatea de transfer a serpentinei de încălzire HE S1 în mod continuu 60-80 °C	kW	-	2.9	2.9	-	-	6	6
Debit ACM la $\Delta T_{35}^{\circ}C$ 60-80 °C	l/h	-	71	71	-	-	142	142
Pierdere de căldură 24h	kWh/24h	-	1,4	1,4	-	-	1,61	1,61

Tab. 5 Date tehnice

Date tehnice	Unitate	80.H	80.C	80.C	100	100.H	100.C	100.C
Temperatura maximă de funcționare HE rezistentă electrică	°C	-	80	80	-	-	80	80
Presiunea nominală a serpentinei de încălzire	bar	-	6	6	-	-	6	6
Date apă								
Presiune de lucru max. admisă	bar	8						
Branșamente de apă	țol	1/2						
Date privind sistemul electric								
Gamă de putere	W	2000	2000	4000	2000	2000	2000	4000
Temp de încălzire (ΔT - 50 °C)		2 h 22m	2 h 21 m	1 h 10m	2 h 54m	2 h 54m	2 h 50m	1 h 25 m
Tensiune de racordare	V c.a.	230						
Frecvență	Hz	50						
Curent electric (monofazat)	A	8,7	8,7	17,4	8,7	8,7	8,7	17,4
Conductor de rețea cu stecker (tip) ¹⁾		HO5VV - F 3 x 1,5 mm ² sau HO5VV - F 3 x 1,0 mm ²						
Clasă de protecție		I						
Modalitate de protecție		IPX4						
Temperatură apă								
Domeniul de temperatură	°C	până la 80	până la 70		până la 80	până la 70		

Tab. 5 Date tehnice

1) disponibil în unele modele (în funcție de piață)

Date tehnice	Unitate	120	120.H	150	150.H
Generalități					
Capacitate	l	120	120	143	143
Greutatea rezervorului gol	kg	29,4	29,4	34,3	34,3
Greutatea rezervorului plin	kg	149,4	149,4	177,3	177,3
Date apă					
Presiune de lucru max. admisă	bar	8			
Branșamente de apă	țol	1/2			
Date privind sistemul electric					
Gamă de putere	W	2000	2000	2000	2000
Temp de încălzire (ΔT - 50 °C)		3 h 29 m	3 h 29 m	4 h 09 m	4 h 09 m
Tensiune de racordare	V c.a.	230			
Frecvență	Hz	50			
Curent electric (monofazat)	A	8,7	8,7	8,7	8,7
Conductor de rețea cu stecker (tip) ¹⁾		HO5VV - F 3 x 1,5 mm ² sau HO5VV - F 3 x 1,0 mm ²			
Clasă de protecție		I			
Modalitate de protecție		IPX4			

Tab. 6 Date tehnice

Date tehnice	Unitate	120	120.H	150	150.H
Temperatură apă					
Domeniul de temperatură	°C	până la 70	până la 80	până la 70	până la 80

Tab. 6 Date tehnice

1) disponibil în unele modele (în funcție de piață)

2.7 Dimensiuni și distanțe minime

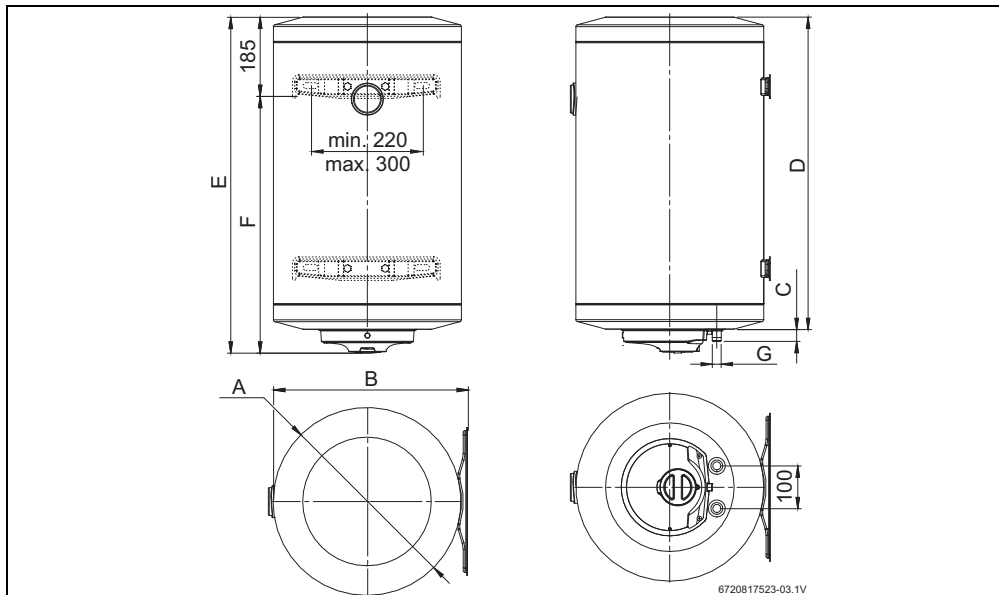


Fig. 2 Dimensiuni în mm (montare verticală)

Produs	A	B	C	D	E	F	G
30...	353	368	25	500	556	371	½"
50...	440	455	23	538	594	409	½"
50.S...	386	400	25	748	804	619	½"
60...	440	455	23	608	664	479	½"
80...	440	455	23	788	844	659	½"
80.S...	386	400	25	1150	1206	1121	½"
100...	440	455	23	928	984	799	½"
120...	440	455	23	1093	1149	964	½"
150...	440	455	23	1257	1313	1128	½"

Tab. 7

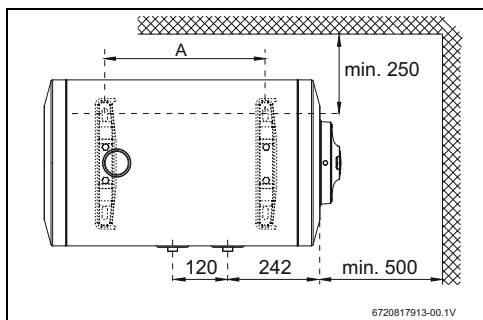


Fig. 3 Dimensiuni în mm (montare orizontală)

Produs	A ± 5mm
80...	407
100...	552
120...	702
150...	927

Tab. 8

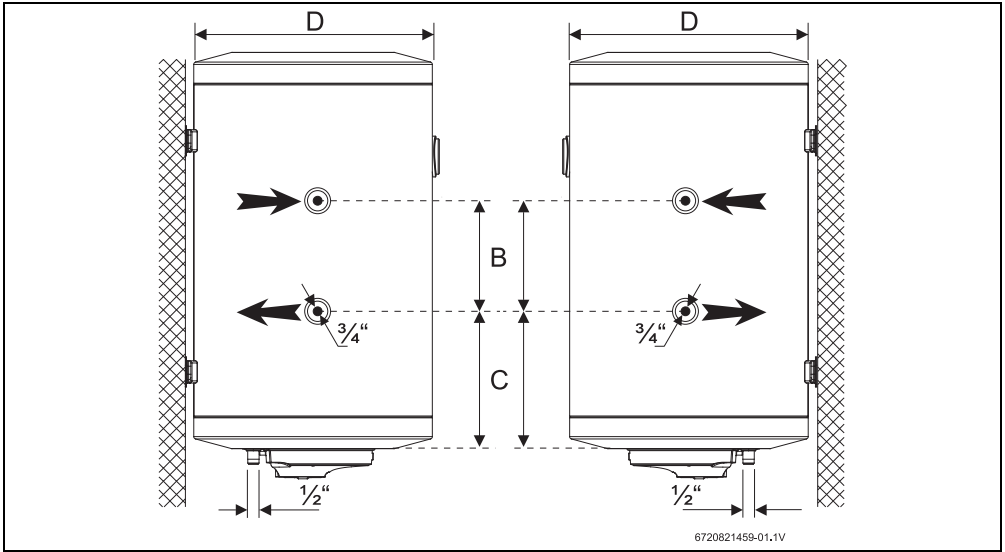


Fig. 4 Dimensiuni în mm (Tronic 1500T)

Produs	B	C	D
80...	360	188	440
100...	480	188	440

Tab. 9

2.8 Construcția echipamentului

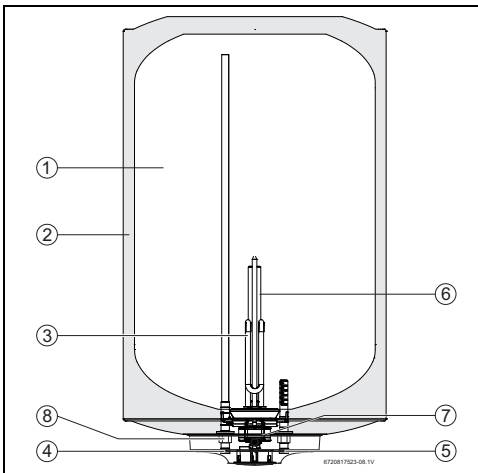


Fig. 5 Structura rezervorului (de exemplu, Tronic 2000 T)

[1] Rezervor de acumulare

- [2] Strat izolant din poliuretanan fără material izolant, fără clorofluorocarbon
- [3] Rezistență termică
- [4] Ieșire apă caldă 1/2"
- [5] Intrare apă rece 1/2"
- [6] Anod de magneziu
- [7] Termostat de siguranță și reglare
- [8] Îmbinare cu șuruburi izolantă

2.9 Cablare electrică

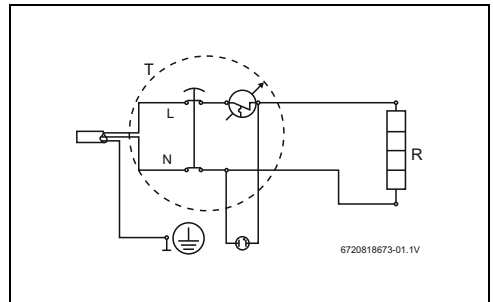


Fig. 6 Schemă de conexiuni

3 Prescripții

Trebuie să se respecte normele în vigoare referitoare la instalare și la contactul cu boilerelor electrice, precum și următoarele:

NORMATIVE SI REGLEMENTARI TEHNICE

- Normativ pentru proiectarea, executia si exploatarea instalatiilor electrice aferente cladirilor, indicativ I7-2011, Vol. I si II;
- GHID pentru instalatii electrice cu tensiuni pana la 1000 V c.a. si 1500 V c.c.;
- GHID privind criteriile de performanta ale cerintelor de calitate conform legii nr. 10/1995 privind calitatea in constructii pentru instalatiile electrice din cladiri, indicativ GT059-2003;
- Normativ pentru proiectarea si executarea instalatiilor sanitare, indicativ I9-1994;
- Normativ pentru exploatarea instalatiilor sanitare, indicativ I9/1-1996;
- GHIDUL criteriilor de performanta a cerintelor de calitate conform legii nr. 10/1995 privind calitatea in constructii pentru instalatiile sanitare din cladiri, indicativ GT063-2004.

4 Transport

- ▶ Nu lăsați boilerul să cadă.
- ▶ Transportați echipamentul în ambalajul original utilizând un mijloc de transport corespunzător.

4.1 Transport, depozitare și reciclare

- Produsul trebuie depozitat într-un spațiu uscat ferit de îngheț.
- Se impune respectarea Directivei EU 2002/96/CE, respectiv HG5/2015 cu referire la preluarea / colectarea diferentiată a echipamentelor electrice și electronice uzate.

5 Instalare



Se permite amplasarea, efectuarea conexiunii electrice și punerea în funcțiune exclusiv prin intermediul unei firme de specialitate autorizate la furnizorul de gaz sau de energie electrică.

5.1 Instrucțiuni importante



PRECAUȚIE:

- ▶ Nu lăsați boilerul să cadă.
- ▶ Scoateți boilerul din ambalaj numai în încăperea centralei termice.
- ▶ Respectați norma IEC 60364-7-701 cu privire la instalarea echipamentului și/ sau accesoriilor electrice.
- ▶ Pentru selectarea fixării unui perete cu forța portantă corespunzătoare pentru boilerul umplut (→ pagina 4).



PRECAUȚIE: Deteriorarea rezistenței termice!

- ▶ Executați întâi bransamentul de apă și umpleți boilerul.
- ▶ Racordați apoi boilerul la rețea prin intermediul unei bucle de racordare cu împământare.

5.2 Selectarea locației de montaj



PRECAUȚIE:

- ▶ Pentru selectarea fixării unui perete cu forța portantă corespunzătoare pentru boilerul umplut (→ pagina 4).

Prescripții pentru încăperea centralei termice

- ▶ Respectați normele naționale.
- ▶ Instalați boilerul la o distanță sigură față de sursele de căldură.
- ▶ Instalați boilerul într-o încăpere ferită de îngheț.
- ▶ Instalați boilerul în apropierea celui mai utilizat robinet de apă caldă pentru a evita pierderile de căldură și perioadele de așteptare.
- ▶ Instalați boilerul într-o încăpere care permite demontarea anodului de magneziu și executarea lucrărilor de întreținere necesare.

Zone de protecție 1 și 2

- ▶ A nu se instala în zonele de protecție 1 și 2.
- ▶ Instalați boilerul în afara zonelor de protecție și montați-l la o distanță minimă de 60 cm față de cadă.

**PRECAUȚIE:**

- ▶ Asigurați-vă că boilerul este conectat la instalație prin intermediul unui conductor de protecție (cutie de siguranțe).

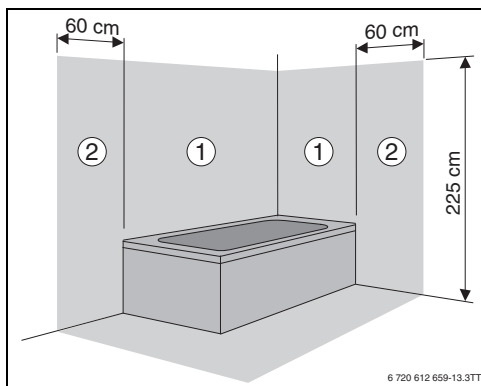


Fig. 7 Zone de protecție

5.3 Fixare pe perete**PRECAUȚIE:** Pericol de cădere a aparatului!

- ▶ Utilizați șuruburi și un suport de perete, cu specificații permise pentru greutatea întregului rezervor și care sunt adecvate pentru fiecare tip de perete.

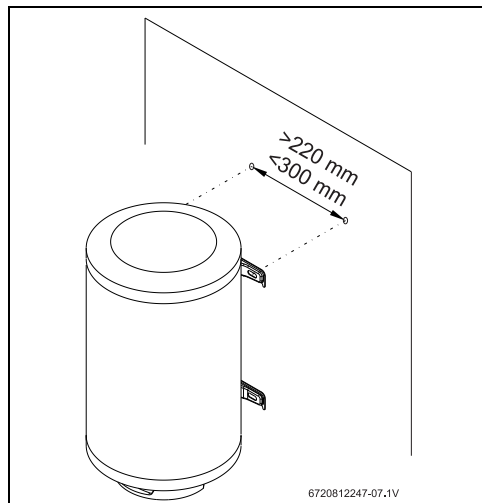
Montare verticală

Fig. 8 Montare verticală

Montare orizontală**ATENȚIE:**

- ▶ Asigurați-vă că ieșirea de apă caldă se află în partea superioară a aparatului.

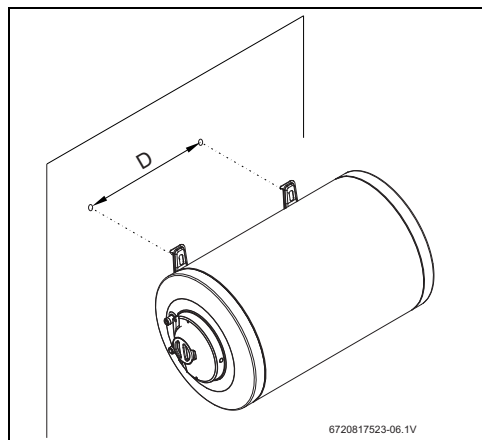


Fig. 9 Montare orizontală

Aparat	D
80...	407
100...	552
120...	702
150...	927

Tab. 10

5.4 Branșamentul de apă

ATENȚIE: Deteriorări datorate coroziunii la racordurile boilerului!

- ▶ Echipați branșamentele de apă cu îmbinări cu șuruburi izolante. Astfel se previne circulația curentului (curent continuu) prin branșamentele hidraulice metalice și se previne coroziunea.

ATENȚIE: Daune materiale!

- ▶ Instalați filtre decantoare și separatoare de particule în suspensie pe intrarea de apă rece.

i **Recomandare:**

- ▶ Instalația trebuie să fie spălată înainte, întrucât este posibil ca debitul de apă să fie redus ca urmare a particulelor de murdărie sau întrerupt complet în cazul unui grad ridicat de murdărie.

- ▶ Marcați corespunzător țevile de apă rece și apă caldă pentru a preveni interschimbarea (Fig. 10).

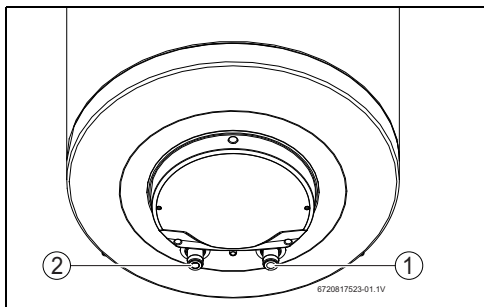


Fig. 10

- [1] Intrare apă rece (dreapta)
- [2] Ieșire apă caldă (stânga)

- ▶ Pentru branșamentul hidraulic, utilizați accesoriile livrate.

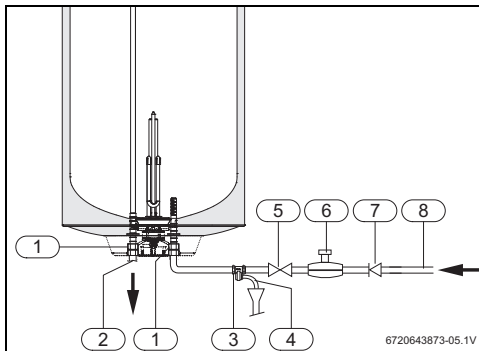


Fig. 11 Branșamentul de apă

- [1] Îmbinare cu șuruburi izolante (nefurnată)
- [2] Ieșire apă caldă
- [3] Supapă de siguranță
- [4] Racord sifon pâlnie
- [5] Robinet de închidere
- [6] Supapă de reducere a presiunii
- [7] Clapetă de sens
- [8] Racordul la conducta de apă

i Pentru prevenirea deranjamentelor provocate de variații bruște ale presiunii, se recomandă montarea unei supape de reflux a rezervorului în amonte la alimentarea cu apă (Fig. 11, [7]).

În caz de pericol de îngheț:

- ▶ Oprii boilerul.
- ▶ Goliți boilerul (→ Cap. 6.3).

Supapă de siguranță

PERICOL:

- ▶ Montați supapa de siguranță la branșamentul de apă rece al boilerului (Fig. 11).

ATENȚIE:

NU ÎNCHIDEȚI NICIODATĂ GURA DE SCURGERE A SUPAPEI DE SIGURANȚĂ.

Nu montați niciodată accesoriile între supapa de siguranță și branșamentul de apă rece (dreapta) al boilerului electric.



Dacă presiunea apei depășește cu 80% presiunea maximă a boilerului (6,4 bar), instalați un regulator de presiune (Fig. 11). Dacă presiunea apei boilerului depășește 6,4 bar, se acționează supapa de siguranță. Apa care se scurge trebuie să fie deviată.

5.5 Conexiune electrică



PERICOL:

Prin electrocutare!

- ▶ Înaintea lucrărilor la aparatul electric, deconectați boilerul de la rețeaua electrică (siguranța sau altele).

Toate dispozitivele de reglare, monitorizare și siguranță ale aparatului au fost verificate temeinic și sunt pregătite de funcționare.



PRECAUȚIE:

Siguranță electrică!

- ▶ Schema electrică trebuie să prezinte un racord separat pentru boiler și să fie protejată printr-un întrerupător 30-mA-FI și împământare.



Conexiunea electrică trebuie să corespundă prescripțiilor naționale valabile privind instalațiile electrice.

- ▶ Racordați boilerul la rețea prin intermediul unei bucle de racordare cu împământare.

5.6 Start

- ▶ Verificați instalarea corectă a boilerului.
- ▶ Acționați supapele de siguranță.
- ▶ Deschideți toate robinetele de apă caldă și aerisiți complet conductele de apă.
- ▶ Verificați etanșeitatea tuturor bransamentelor și umpleți rezervorul.
- ▶ Racordați boilerul la rețeaua electrică.
- ▶ Informați clientul cu privire la funcțiile boilerului și cu privire la exploatarea acestuia.

6 Utilizare

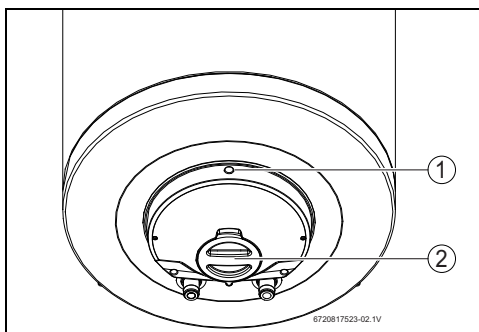


Fig. 12 Interfața utilizatorului

- [1] Lumină de funcționare
- [2] Termostat (model Tronic 2000T)



PRECAUȚIE: Prima punere în funcțiune a boilerului trebuie realizată de personal de specialitate autorizat. Acesta furnizează clientului toate informațiile necesare în vederea utilizării perfecte a aparatului.

6.1 Pornirea/oprirea aparatului

Conectare

- ▶ Racordați boilerul la rețea prin intermediul unei bucle de racordare cu împământare.

Oprire

- ▶ Deconectați rezervorul de la rețeaua electrică.

6.2 Setarea temperaturii apei calde



Dacă temperatura apei atinge valoarea dorită, operațiunea de încălzire este întreruptă de boiler (lumina de prezență a activității se stinge). Dacă temperatura apei se află sub valoarea setată a temperaturii, boilerul continuă operațiunea de încălzire (lumina de prezență a activității este aprinsă) până când se atinge temperatura setată.

6.2.1 Model Tronic 1000T

Temperatura de ieșire a apei este setată de producător la valoarea din tabel 4.

6.2.2 Model Tronic 2000T

Temperatura de ieșire a apei poate fi reglată la termostat până la 70 °C.

Creșterea temperaturii

- ▶ Termostatul se rotește către stânga.

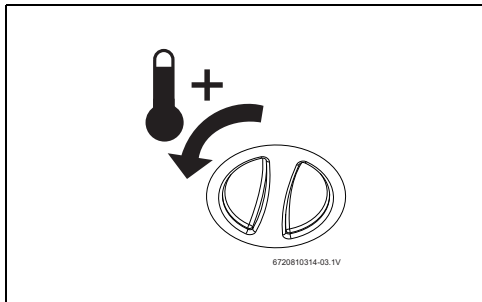


Fig. 13 Creșterea temperaturii

Scăderea temperaturii

- ▶ Termostatul se rotește către dreapta.

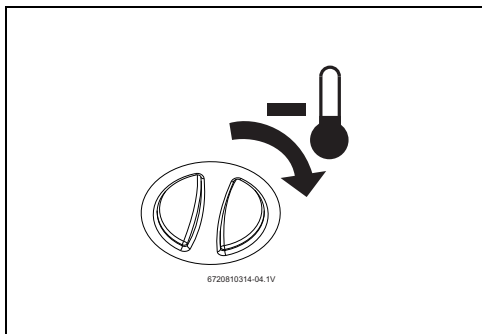



Fig. 14 Scăderea temperaturii

6.3 Golirea boilerului

- ▶ Deconectați boilerul de la rețeaua electrică.



PERICOL: Pericol de opărire!
Înainte de deschiderea supapei de siguranță, deschideți robinetul de apă caldă și verificați temperatura apei din aparat.

- ▶ Așteptați până când temperatura apei a scăzut atât de mult încât nu mai există pericol de opărire sau alte deteriorări.

- ▶ Închideți robinetul de închidere al apei și deschideți robinetul de apă caldă.
- ▶ Deschideți supapa de siguranță (Fig. 15).

- ▶ Așteptați până la golirea completă a boilerului.

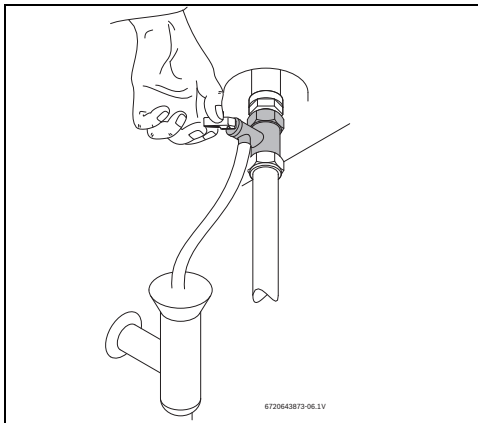


Fig. 15 Deschiderea manuală a supapei de siguranță

7 Protecția mediului/Eliminarea ca deșeu

Protecția mediului este un principiu de bază al întreprinderilor grupului Bosch.

Pentru noi, calitatea produselor, rentabilitatea și protecția mediului, ca obiective, au aceeași prioritate. Legile și prescripțiile privind protecția mediului sunt respectate în mod riguros.

Pentru a proteja mediul, utilizăm cele mai bune tehnologii și materiale ținând cont și de punctele de vedere economice.

Ambalaj

În ceea ce privește ambalajul, participăm la sistemele de valorificare specifice fiecărei țări, care garantează o reciclare optimă.

Toate ambalajele utilizate sunt nepoluante și revalorificabile.

Deșeurile de echipamente electrice și electronice



Echipamentele electrice sau electronice scoase din uz trebuie colectate separat și depuse la un centru de colectare ecologic (Directiva europeană privind deșeurile de echipamente electrice și electronice).



Pentru eliminarea deșeurilor de echipamente electrice sau electronice utilizați sistemele de returnare și de colectare specifice țării.

8 Verificare tehnică și întreținere



Întreținerea trebuie efectuată de către un specialist autorizat.

8.1 Informații pentru utilizator



AVERTIZARE:

Scurgere de apă!

- ▶ Deconectați aparatul de la rețeaua electrică.
- ▶ Închideți robinetul de închidere al apei (→Fig. 11).

8.1.1 Curățare

- ▶ Nu utilizați niciodată detergenți abrazivi, corozivi sau care conțin solvenți.
- ▶ Dacă este necesar, curățați mantaua boilerului cu o lavetă moale.

8.1.2 Verificarea supapei de siguranță

- ▶ Verificați dacă în timpul încălzirii se scurge apă prin supapa de siguranță.
- ▶ Nu blocați niciodată evacuarea supapei de siguranță.

8.1.3 Supapă de siguranță

- ▶ Deschideți manual supapa de siguranță cel puțin o dată pe lună (Fig. 15).



AVERTIZARE:

Aveți grijă ca apa scursă să nu provoace vătămări corporale sau daune materiale.

8.1.4 Întreținerea și punerea în funcțiune

- ▶ Clientul este răspunzător de executarea periodică a întreținerilor și a verificărilor de către personalul tehnic sau de o firmă de specialitate autorizată.

8.2 Lucrări de întreținere periodice



AVERTIZARE:

Înainte de executarea lucrărilor de întreținere:

- ▶ Deconectați aparatul de la rețeaua electrică.
- ▶ Închideți robinetul de închidere al apei (→Fig. 11).

- ▶ Utilizați numai piese de schimb originale.
- ▶ Puteți comanda piesele de schimb ale boilerului folosind catalogul de piese de schimb.
- ▶ În timpul lucrărilor de întreținere, înlocuiți garniturile de etanșare folosite cu piese noi.

8.2.1 Verificarea funcționării

- ▶ Verificați toate piesele în privința funcționării ireproșabile.



PRECAUȚIE: Deteriorări ale stratului de acoperire din email!

Nu curățați niciodată stratul de acoperire din email al peretelui interior al boilerului cu agenți de decalcifiere. Nu sunt necesare produse suplimentare în vederea protejării stratului de acoperire din email.

8.2.2 Anod de magneziu



Boilerul este protejat împotriva coroziunii prin intermediul unui anod de magneziu din rezervorul de acumulare.



AVERTIZARE:

Boilerul poate fi utilizat numai dacă anodul de magneziu este montat.



AVERTIZARE:

Anodul de magneziu trebuie verificat anual și înlocuit în caz de necesitate. Boilerele exploatate fără această protecție nu sunt acoperite de garanția producătorului.

- ▶ Îndepărtați întrerupătorul de protecție al boilerului.
- ▶ Înainte de a începe lucrările, asigurați-vă că boilerul este deconectat de la rețeaua electrică.
- ▶ Goliți complet boilerul (→ Cap. 6.3).
- ▶ Desprindeți șuruburile capacului rezervorului și îndepărtați capacul.
- ▶ Îndepărtați cablul de conexiune al limitatorului de temperatură.
- ▶ Desprindeți șuruburile de fixare ale flanșei (Fig. 16, [1]).
- ▶ Scoateți flanșa (Fig. 16, [2]).
- ▶ Verificați anodul de magneziu și înlocuiți-l, după caz.

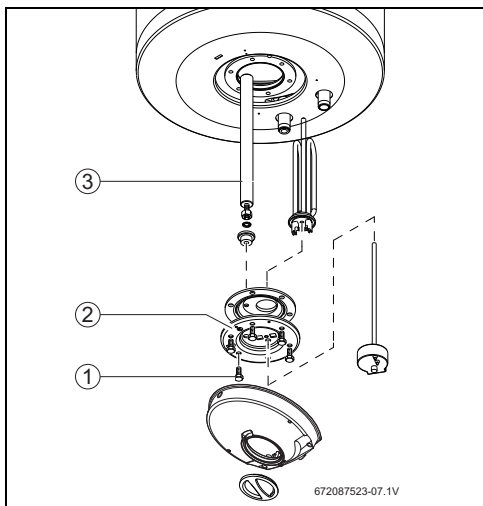



Fig. 16 Accesul în camera interioară și marcajul pieselor

- [1] Șuruburi de fixare
- [2] Flanșă
- [3] Anod de magneziu

8.2.3 Curățarea regulată



PERICOL: Pericol de opărire!
Apa fierbinte poate provoca arsuri grave în timpul curățeniei regulate.

- ▶ Efectuați curățenia în afara perioadelor normale de funcționare.

- ▶ Închideți toate robinetele de apă caldă.
- ▶ Atrageți atenția tuturor locatarilor cu privire la pericolul de opărire.
- ▶ Reglați limitatorul de temperatură la temperatura maximă. Termostatul se rotește către stânga până la opritor (→ Fig. 13).
- ▶ Așteptați până când lumina de funcționare se stinge.
- ▶ Deschideți toate robinetele de apă caldă. În acest scop, începeți cu robinetul de apă care se află cel mai aproape de boiler. Lăsați să curgă toată apa caldă din boiler, cel puțin 3 minute.
- ▶ Închideți robinetele de apă caldă și setați termostatul la temperatura de funcționare normală.

8.2.4 Neutilizarea de lungă durată (mai mult de 3 luni)



Dacă boilerul nu va fi utilizat pentru o perioadă mai lungă de timp (mai mult de 3 luni), trebuie să se schimbe apa din rezervor.

- ▶ Deconectați boilerul de la rețeaua electrică.
- ▶ Goliți complet boilerul.
- ▶ Umpleți boilerul până când curge apă prin toate robinetele.
- ▶ Racordați boilerul la rețeaua electrică.

8.3 Termostat de siguranță

Boilerul este echipat cu un dispozitiv de siguranță automat. Dacă temperatura apei din boiler atinge o anumită valoare limită, dispozitivul de siguranță deconectează rezervorul de la rețeaua de curent din cauza pericolului de accidentare.



PERICOL: Eliminarea limitatorului de temperatură trebuie efectuată de către un specialist autorizat!

Termostatul de siguranță trebuie să fie deblocat manual imediat după remediarea defecțiunii. Pentru deparazitarea termostatului de siguranță:

- ▶ Apăsați complet tasta de deparazitare (Fig. 17).

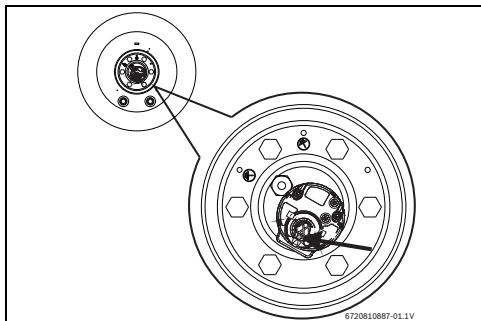


Fig. 17 Tastă de deparazitare

8.4 După lucrările de întreținere

- ▶ Strângeți din nou toate brașamele de apă și verificați-le în vederea etanșeității.
- ▶ Racordarea boilerului.

9 Deranjamente

9.1 Deranjament/cauză/remediere


PERICOL:

Montajul, întreținerea și reparațiile trebuie efectuate numai de către firme de specialitate autorizate.

În următorul tabel se descrie remedierea posibilelor deranjamente.

Reclamație							Cauză	Remediere
Apă rece	Apă foarte fierbinte	Capacitate a rezervor prea	Curgerea constantă a supapei de siguranță	Apă de culoare ruginie	Apă cu miros neplăcut	Zgomote din boiler		
x							Supratensiunea întrerupătorului de protecție a fost acționată (putere depășită).	▶ Cablul electric al aparatului trebuie să corespundă amperajului necesar al curentului în vederea alimentării.
x	x						Setare greșită a temperaturii prin limitatorul de temperatură.	▶ Reglați limitatorul de temperatură.
x							Activați termostatul de siguranță.	▶ Înlocuiți limitatorul de temperatură sau reinstalați-l.
x							Element de încălzire defect.	▶ Înlocuiți elementul de încălzire.
x							Utilizare defectuoasă a limitatorului de temperatură.	▶ Înlocuiți limitatorul de temperatură sau reinstalați-l.
x		x	x				Depuneri sub formă de crustă pe aparat și/sau în grupul de siguranță.	▶ Îndepărtați depunerile sub formă de crustă. ▶ Dacă este cazul, înlocuiți grupul de siguranță.
		x	x			x	Presiunea apei instalației.	▶ Verificați presiunea apei instalației. ▶ Dacă este necesar, instalați reductorul de presiune.
		x				x	Capacitatea rezervorului rețelei de alimentare cu apă.	▶ Verificați țevile.
				x			Coroziunea boilerului.	▶ Goliți boilerul și verificați peretele interior în privința coroziunii. ▶ Înlocuiți anodul de magneziu.
					x		Impurificarea cu bacterii.	▶ Goliți și curățați boilerul. ▶ Dezinfecțați boilerul.
x							Capacitatea rezervorului aparatului nu corespunde utilizării.	▶ Înlocuiți produsul cu altul, cu o capacitate a rezervorului corespunzătoare.

Tab. 11

Notiçe



6720821456

Robert Bosch S.R.L.
Departamentul Termotehnică
Str. Horia Măcelariu 30-34
013937 București
ROMANIA

Tel.: +40-21-4057500
Fax: +40-21-2331313
www.bosch-climate.ro