

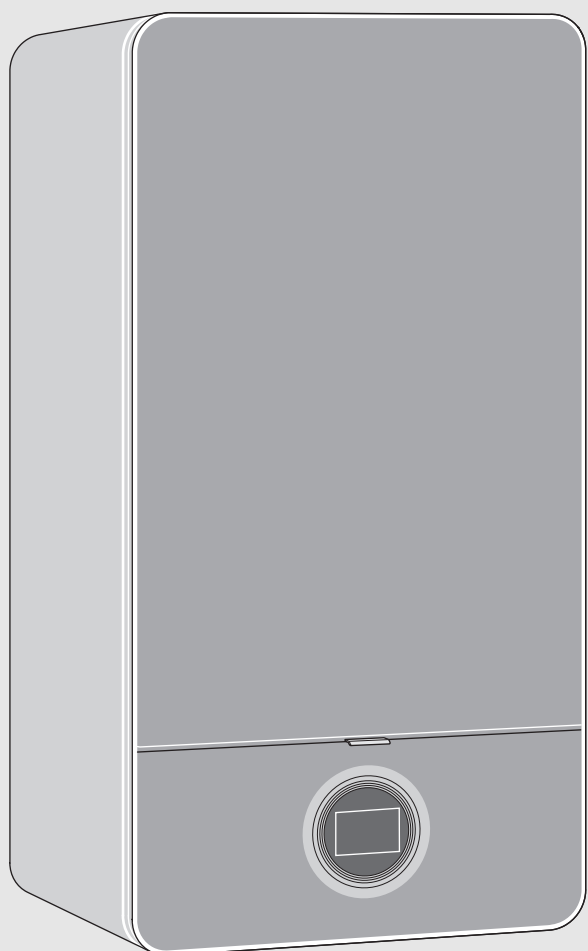


Instrucțiuni de instalare și de întreținere pentru specialiști

Centrală termică în condensatie cu gaz

Condens 7000iW

GC7000iW 20/24 C | GC7000iW 24 | GC7000iW 24/28 C



Cuprins

1	Explicarea simbolurilor și instrucțiunile de siguranță...	3
1.1	Explicarea simbolurilor	3
1.2	Instrucțiuni generale de siguranță	4
2	Date despre produs	5
2.1	Pachet de livrare	5
2.2	Declarație de conformitate	5
2.3	Identificarea produsului	5
2.4	Prezentarea tipurilor	6
2.5	Dimensiuni și distanțe minime	6
2.6	Privire de ansamblu asupra produsului	8
2.7	Date de produs privind consumul de energie	9
3	Prescripții privind instalațiile pe gaz	9
4	Ghidarea gazelor arse	9
4.1	Accesorii pentru gaze arse admise	9
4.2	Condiții de montare	9
4.2.1	Indicații principale	9
4.2.2	Disponerea gurilor de vizitare pentru verificare	9
4.2.3	Ghidarea gazelor arse în puț	10
4.2.4	Sistem vertical de ghidare a gazelor arse	11
4.2.5	Ghidarea gazelor arse pe orizontală	11
4.2.6	Racordul țevilor izolate	11
4.2.7	Ghidarea aerului/gazelor arse la fațadă	11
4.3	Lungimile țevilor de evacuare	12
4.3.1	Lungimi permise ale țevilor de evacuare	12
4.3.2	Determinarea lungimilor țevilor de evacuare la alocarea simplă	14
5	Instalare	18
5.1	Condiții preliminare	18
5.2	Apă de alimentare și completare	19
5.3	Verificarea dimensiunii vasului de expansiune	20
5.4	Pregătirea montajului aparatului	20
5.5	Montarea aparatului	20
5.6	Umplerea instalației și verificarea etanșeității	22
5.7	Funcționarea fără boiler	22
6	Conexiune electrică	22
6.1	Indicații generale	22
6.2	Racordarea aparatului	22
6.3	Racordarea accesoriilor externe	23
7	Punerea în funcțiune	25
7.1	Pornirea aparatului	25
7.2	Privire de ansamblu asupra panoului de comandă	25
7.3	Simboluri afișate pe display	26
7.4	Pornirea sistemului de încălzire	26
7.4.1	Pornirea/Oprirea regimului de încălzire	26
7.4.2	Setarea temperaturii maxime pe tur	26

7.5	Setarea preparării apei calde	27
7.5.1	Pornirea/oprirea regimului de producere a apei calde	27
7.5.2	Setarea temperaturii apei calde	27
7.6	Setarea regimului de vară manual	28
7.7	Setarea regimului manual	28
8	Scoaterea din funcțiune	29
8.1	Oprirea aparatului	29
8.2	Setarea protecției împotriva înghețului	29
9	Dezinfecție termică	29
9.1	Comanda prin intermediul echipamentului de încălzire	29
9.1.1	Aparate GC7000iW	29
9.1.2	Aparate GC7000iW ... C	29
9.2	Acționare prin intermediul unei unități de comandă cu program pentru apă caldă (aparate GC7000iW ...)	29
10	Setări în meniul de service	30
10.1	Utilizarea meniului de service	30
10.2	Afișarea informațiilor	31
10.3	Meniul 1: setări generale	32
10.4	Meniul 2: setări specifice aparatului	33
10.5	Meniul 3: valori limită specifice aparatului	36
10.6	Testare: setări pentru testarea funcționalității	36
10.7	Restabilirea setării de bază	36
11	Verificarea setării pentru gaz	37
11.1	Reconstrucția tipului de gaz	37
11.2	Verificați raportul între gaz și aer și setați, dacă este necesar	37
11.3	Verificarea presiunii de racordare a gazului	38
12	Măsurarea gazelor arse	39
12.1	Regimul coșar	39
12.2	Verificarea etanșeității căii de evacuare a gazelor arse	39
12.3	Măsurarea CO din gaze arse	39
13	Protecția mediului și eliminarea ca deșeu	39
14	Verificare tehnică și întreținere	40
14.1	Instrucțiuni de siguranță în timpul verificării tehnice și întreținerii	40
14.2	Apelarea ultimului deranjament salvat	40
14.3	Verificarea blocului de căldură	41
14.4	Verificarea electrozilor și curățarea blocului de căldură	41
14.5	Curățarea sifonului pentru condensat	43
14.6	Verificarea membranei (siguranță curent de retur pentru gaze arse) din sistemul de amestecare	44
14.7	Aparate GC7000iW ... C: Verificarea schimbătorului de căldură în plăci	44
14.8	Aparate GC7000iW ... C: verificarea sitei din țeava pentru apă rece și a turbinei	44
14.9	Verificarea vasului de expansiune	44
14.10	Setarea presiunii de lucru a instalației de încălzire	45
14.11	Demontarea aerisitorului automat	45
14.12	Verificarea motorului vanei cu 3 căi	45

14.13	Demontarea vanei cu 3 căi	45
14.14	Verificarea vanei de gaz	45
14.15	Demontarea vanei de gaz	46
14.16	Demontarea dispozitivului de comandă	46
14.17	Demontarea schimbatorului de căldură	47
14.18	Listă de verificare pentru verificare tehnică și întreținere	48
15	Mesaje de operare și de defecțiune	49
15.1	Generalități	49
15.2	Tabel mesaje de operare și de eroare	50
15.3	Deranjamente care nu sunt afișate	54
16	Anexă	49
16.1	Proces-verbal de punere în funcțiune pentru aparat	55
16.2	Cablare electrică	57
16.3	Date tehnice	58
16.4	Compoziția condensatului	61
16.5	Valorile senzorilor	61
16.6	Ștecăr de codare	61
16.7	Curbă de încălzire	61
16.8	Câmp caracteristic al pompei circuitului de încălzire	62
16.9	Valori de reglaj pentru puterea pe circuitul de încălzire / pentru preparare apa caldă menajeră	62
16.9.1	GC7000iW 24, GC7000iW 20/24 C	62
16.9.2	GC7000iW 24/28 C	63

1 Explicarea simbolurilor și instrucțiuni de siguranță

1.1 Explicarea simbolurilor

Indicații de avertizare

În indicațiile de avertizare există cuvinte de semnalare, care indică tipul și gravitatea consecințelor care pot apărea dacă nu se respectă măsurile pentru evitarea pericolului.

Următoarele cuvinte de semnalare sunt definite și pot fi întâlnite în prezentul document:

PERICOL:

PERICOL înseamnă că pot rezulta vătămări personale grave până la vătămări care pun în pericol viața.

AVERTIZARE:

AVERTIZARE înseamnă că pot rezulta daune personale grave până la daune care pun în pericol viața.

PRECAUȚIE:

PRECAUȚIE înseamnă că pot rezulta vătămări corporale ușoare până la vătămări corporale grave.

ATENȚIE:

ATENȚIE înseamnă că pot rezulta daune materiale.

Informații importante



Informațiile importante fără pericole pentru persoane și bunuri sunt marcate prin simbolul afișat Info.

Alte simboluri

Simbol	Semnificație
▶	Etapă de operație
→	Referință încrucișată la alte fragmente în document
•	Enumerare/listă de intrări
-	Enumerare/listă de intrări (al 2-lea. nivel)

Tab. 1

1.2 Instrucțiuni generale de siguranță

⚠️ Indicații privind grupul țintă

Aceste instrucțiuni de instalare se adresează specialiștilor din domeniul instalațiilor de gaz și apă, ingineriei termice și ingineriei electrice. Trebuie respectate indicațiile incluse în instrucțiuni.

Nerespectarea poate conduce la daune materiale și/sau daune personale și pericol de moarte.

- ▶ Citiți instrucțiunile de instalare (generator termic, regulator pentru instalația de încălzire etc.) anterior instalării.
- ▶ Țineți cont de indicațiile de siguranță și de avertizare.
- ▶ Țineți cont de prevederile naționale și regionale, reglementările tehnice și directive.
- ▶ Documentați lucrările executate.

⚠️ Utilizarea conformă cu destinația

Produsul poate fi utilizat doar pentru prepararea agentului termic și a apei calde menajere în sistemele de încălzire închise.

Orice altă utilizare nu este conform destinației.

Daunele apărute în această situație nu sunt acoperite de garanție.

⚠️ Comportament în caz de miros de gaze

Scurgerile de gaz prezintă pericol de explozie. În cazul în care simțiți miros de gaze, țineți cont de următoarele instrucțiuni.

- ▶ Evitați formarea de flăcări sau scântei:
 - Nu fumați, nu folosiți brichetă și chibrituri.
 - Nu acționați întrerupătoarele electrice, nu scoateți ștecărele din priză.
 - Nu utilizați telefonul sau soneria.
- ▶ Blocați alimentarea cu gaz la dispozitivul principal de blocare sau la contorul de gaz.
- ▶ Deschideți ferestrele și ușile.
- ▶ Avertizați toți locatarii și părăsiți clădirea.
- ▶ Nu permiteți accesul terților în clădire.
- ▶ Exteriorul clădirii: contactați telefonic pompierii, poliția și societatea de alimentare cu gaz.

⚠️ Pericol de moarte prin otrăvire cu gaze arse

Scurgerile de gaze arse prezintă pericol de moarte.

- ▶ Asigurați-vă că tubulaturile de evacuare a gazelor arse și garniturile de etanșare nu sunt deteriorate.

⚠️ Pericol de moarte prin otrăvire cu gaze arse la arderea insuficientă

Scurgerile de gaze arse prezintă pericol de moarte. În cazul tubulaturilor deteriorate sau neetanșate pentru gaze arse sau a mirosului de gaze arse, țineți cont de următoarele instrucțiuni.

- ▶ Închideți alimentarea cu combustibil.
- ▶ Deschideți ferestrele și ușile.
- ▶ Dacă este necesar, avertizați toți locatarii și părăsiți clădirea.
- ▶ Nu permiteți accesul terților în clădire.
- ▶ Remediați imediat deteriorările de la nivelul tubulaturii pentru gaze arse.
- ▶ Asigurați alimentarea cu aer de ardere.
- ▶ Nu acoperiți și nu micșorați orificiile de ventilație și aerisire a aerului din uși, ferestre și pereți.
- ▶ Asigurați o alimentare suficientă cu aer de ardere și în cazul aparatelor montate ulterior, de exemplu, la ventilatoarele pentru aer uzat, la ventilatoarele pentru bucătărie și la aparatele de aer condiționat cu evacuarea aerului uzat spre exterior.
- ▶ În cazul unei alimentări insuficiente cu aer de ardere, nu puneți produsul în funcțiune.

⚠️ Instalare, punere în funcțiune și întreținere

Instalarea, punerea în funcțiune și întreținerea pot fi efectuate numai de către o firmă de specialitate autorizată.

- ▶ Verificați etanșeitățile la gaz după efectuarea lucrărilor la elementele conducătoare de gaz.
- ▶ În cazul funcționării dependente de aerul din încălzire: asigurați-vă că încălzirea centralei termice îndeplinește cerințele de aerisire.
- ▶ Pentru montare utilizați numai piese de schimb originale.

⚠️ Efectuarea lucrărilor electrice

Lucrările electrice trebuie efectuate numai de către experți în domeniul instalațiilor electrice.

Înainte de începerea lucrărilor electrice:

- ▶ Întrerupeți tensiunea de alimentare la nivelul tuturor polilor și adoptați măsuri de siguranță împotriva reconectării accidentale.
- ▶ Verificați lipsa tensiunii.
- ▶ Dacă este necesar, respectați schemele de conexiuni ale celorlalte părți ale instalației.

⚠ Predarea produsului administratorului

La predare instruiți utilizatorul cu privire la operare și cu privire la condițiile de operare ale instalației de încălzire.

- ▶ Explicați modul de utilizare – în special operațiunile relevante pentru siguranță.
- ▶ Atrageți-i atenția asupra faptului că modificările sau lucrările de reparații trebuie efectuate numai de către o firmă de specialitate autorizată.
- ▶ Atrageți-i atenția asupra necesității efectuării verificărilor tehnice și întreținerilor pentru a garanta o funcționare sigură și ecologică.
- ▶ Predați administratorului instrucțiunile de instalare și de utilizare pentru a le păstra.

2 Date despre produs

2.1 Pachet de livrare

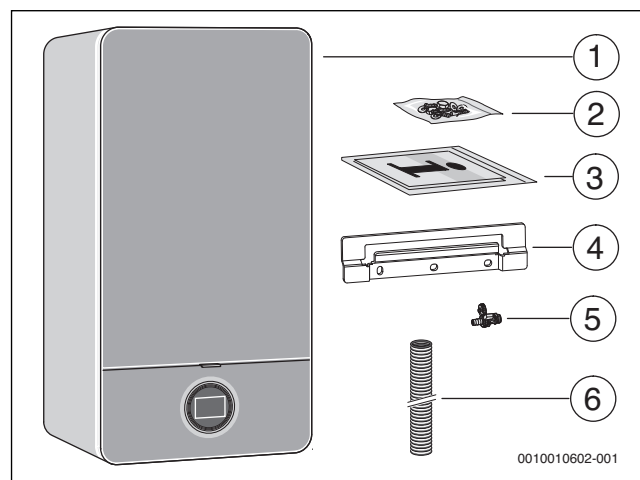


Fig. 1 Pachet de livrare

- [1] Centrală termică în condensare cu gaz
- [2] Material pentru fixare (șuruburi cu accesorii)
- [3] Set de broșuri pentru documentația produsului
- [4] Suport pentru prindere pe perete
- [5] Robinet de alimentare și golire
- [6] Furtun pentru supapă de siguranță (circuit de încălzire)

2.2 Declarație de conformitate

Acest produs corespunde în construcția și comportamentul său de funcționare cerințelor europene și naționale.

CE Prin intermediul marcatului CE este declarată conformitatea produsului cu toate prescripțiile legale UE aplicabile, prevăzute la nivelul marcatului.

Textul complet al declarației de conformitate este disponibil pe Internet: www.bosch-climate.ro.

2.3 Identificarea produsului

Plăcuță de identificare

Plăcuța de identificare conține informații referitoare la putere, date de autorizare și seria produsului. Poziția plăcuței de identificare se află în imaginea de ansamblu asupra produsului.

Plăcuță de identificare suplimentară

Plăcuța de identificare suplimentară cuprinde date despre numele produsului și cele mai importante date despre produs. Se află într-unul dintre locurile produsului care sunt ușor accesibile din exterior.

2.4 Prezentarea tipurilor

Aparatele GC7000iW ... sunt centrale termice în condensatie cu gaz cu pompă integrată pentru circuitul de încălzire și vană cu 3 căi pentru racordarea unui boiler.

Aparatele GC7000iW ... C sunt centrale termice în condensatie cu gaz cu pompă integrată pentru circuitul de încălzire, vană cu 3 căi și schimbător de căldură în plăci pentru încălzire și încălzirea apei potabile cu principiul în contracurent.

Tip	Țara	Cod de comandă
GC7000iW 20/24 C 23	România/Moldova	7 736 901 373
GC7000iW 24 P 23	România/Moldova	7 736 901 374
GC7000iW 24/28 C 23	România/Moldova	7 736 901 375
GC7000iW 20/24 CB 23	România/Moldova	7 736 901 784
GC7000iW 24 PB 23	România/Moldova	7 736 901 785
GC7000iW 24/28 CB 23	România/Moldova	7 736 901 786

Tab. 2 Prezentarea tipurilor

2.5 Dimensiuni și distanțe minime

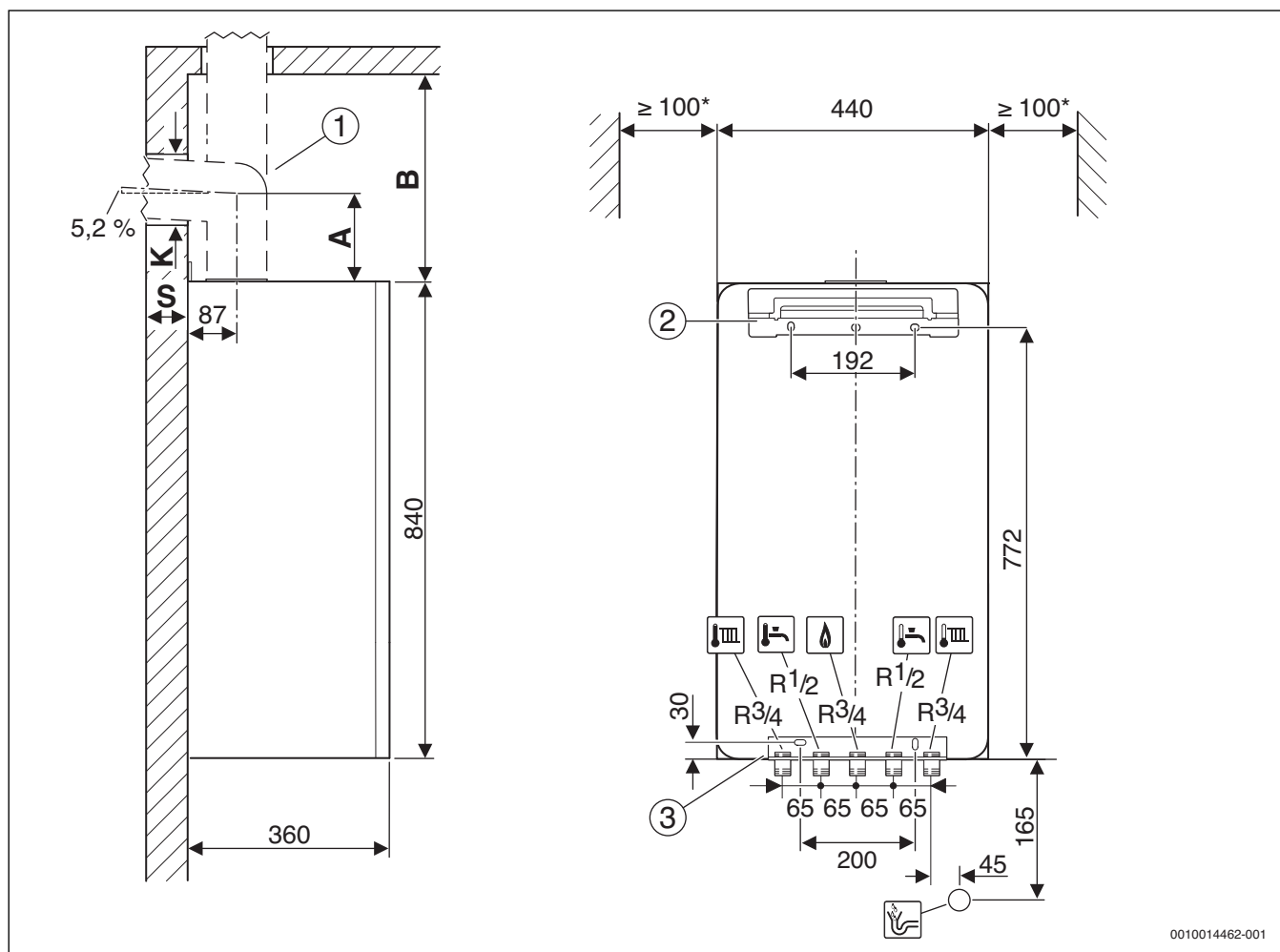


Fig. 2 Dimensiuni și distanțe minime (mm)




- [1] Accesorii pentru gaze arse
- [2] Suport pentru prindere pe perete
- [3] Placă de fixare pentru montaj (accesorii)

* Recomandat



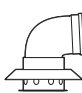

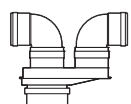
- A Distanța dintre marginea superioară a aparatului și axa centrală a tubulaturii orizontale de evacuare a gazelor arse
- B Distanța dintre marginea superioară a aparatului și plafon
- K Diametru de găurit
- S Grosime perete

Grosime perete S	K [mm] pentru Ø accesorii pentru gaze arse [mm]	
	Ø 80	Ø 80/125
15 - 24 cm	110	155
24 - 33 cm	115	160
33 - 42 cm	120	165
42 - 50 cm	145	170

Tab. 3 Grosimea peretelui S în funcție de diametrul accesoriilor pentru gaze arse

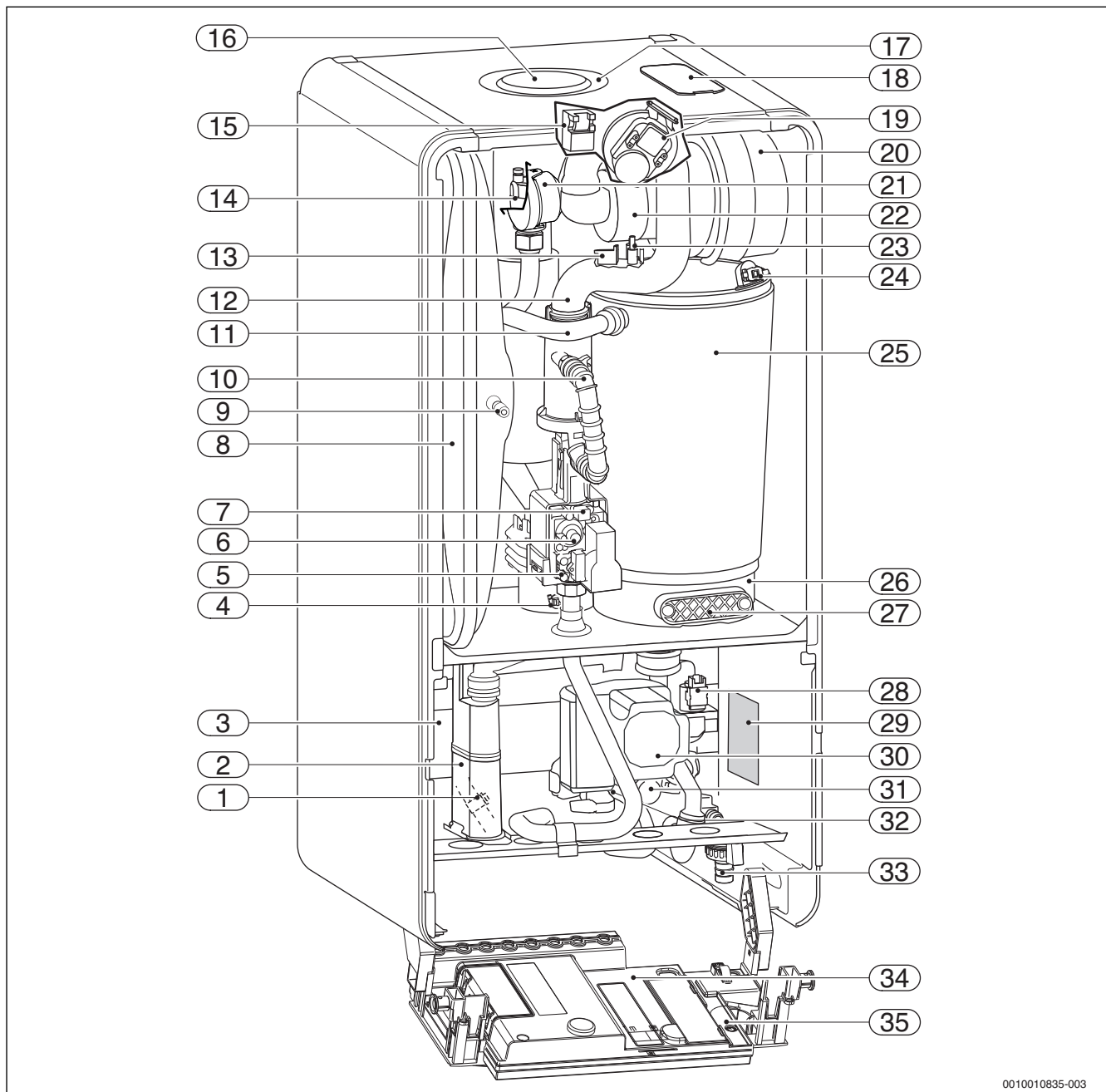
Accesorii pentru gaze arse pentru tubulatură verticală de evacuare a gazelor arse	B [mm]
 Ø 60/100 mm Adaptor de racordare Ø 60/100 mm	≥ 250
 Ø 80/125 mm Adaptor de racordare Ø 80/125 mm	≥ 250
 Ø 80 mm Adaptor de racordare Ø 80 mm cu alimentare cu aer de ardere	≥ 310
 Ø 80/80 mm Racord pentru țeava izolată Ø 80/80 mm	≥ 310

Tab. 4 Distanța B în funcție de accesoriile pentru gaze arse

Accesoriile pentru gaze arse pentru tubulatura orizontală de evacuare a gazelor arse	A [mm]
 Ø 60/100 mm Cot de racord Ø 60/100 mm	82
 Ø 80 mm Adaptor de racordare Ø 80/125 mm, cot 90° Ø 80 mm	150
 Ø 80 mm Adaptor de racordare Ø 80/125 mm cu alimentare cu aer de ardere, cot 90° Ø 80 mm	205
 Ø 80/125 mm Cot de racord Ø 80/125 mm	114
 Ø 80/80 mm Racordul țevii izolate Ø 80/80 mm, cot 90° Ø 80 mm	208

Tab. 5 Distanța A în funcție de accesoriile pentru gaze arse

2.6 Privire de ansamblu asupra produsului



0010010835-003

Fig. 3 Privire de ansamblu asupra produsului

- | | |
|--|--|
| [1] Aparate GC7000iW ... C: senzor de temperatură apă caldă | [20] Suflantă |
| [2] Sifon pentru condensat | [21] Aparate GC7000iW 20/24 C/GC7000iW 24: rezonator |
| [3] Aparate GC7000iW ... C: schimbător de căldură în plăci | [22] Sistem de amestecare cu siguranță curent de retur pentru gaze arse (membrană) |
| [4] Limitator de temperatură a gazelor arse | [23] Set electrozi |
| [5] Orificiu de măsurare pentru presiunea de racordare a gazului | [24] Limitator de temperatură bloc de căldură |
| [6] Șurub de reglaj pentru cantitatea de gaz minimă | [25] Bloc de căldură |
| [7] Ajutaj de ștrangulare pentru gaz pentru cantitatea maximă de gaz | [26] Recipient pentru condensat |
| [8] Vas expansiune | [27] Capac pentru gura de vizitare pentru verificare |
| [9] Ventil alimentare cu azot | [28] Vană cu 3 căi |
| [10] Țeavă de gaz | [29] Plăcuță de identificare |
| [11] Turul de încălzire | [30] Pompă circuit de încălzire |
| [12] tub de aspirație | [31] supapă de siguranță (circuit termic) |
| [13] Senzor de tur | [32] Aparate GC7000iW ... C: turbină |
| [14] Aerisitor automat | [33] Robinet de alimentare și golire |
| [15] Transformator de aprindere | [34] Dispozitiv de comandă |
| [16] Tubulatură evacuare gaze arse | [35] Manometru |
| [17] Aspirație aer de ardere | |
| [18] Gură de verificare | |
| [19] Senzor pentru diferența de presiune | |

2.7 Date de produs privind consumul de energie

Datele de produs privind consumul de energie se găsesc în Instrucțiunile de utilizare pentru operator.

3 Prescripții privind instalațiile pe gaz

Pentru instalarea și funcționarea corespunzătoare a produsului, respectați toate prescripțiile naționale și regionale, regulamentele tehnice și directivele în vigoare.

Documentul 6720807972 conține informații privind prescripțiile valabile. Pentru afișare, puteți utiliza funcția de căutare a documentelor de pe pagina noastră de Internet. Puteți găsi adresa de internet pe partea din spate a acestor instrucțiuni.

4 Ghidarea gazelor arse

4.1 Accesorii pentru gaze arse admise

Accesoriile pentru gaze arse sunt o parte componentă a aprobării CE. Din acest motiv trebuie utilizate doar accesoriile originale pentru gaze arse oferite de producător.

- Accesorii pentru gaze arse țevă concentrică Ø 60/100 mm
- Accesorii pentru gaze arse țevă concentrică Ø 80/125 mm
- Accesorii pentru gaze arse țevă simplă Ø 60 mm
- Accesorii pentru gaze arse țevă simplă Ø 80 mm

Denumirile și codurile de comandă ale componentelor acestor accesorii originale pentru gaze arse pot fi găsite în catalogul general.

4.2 Condiții de montare

4.2.1 Indicații principale

- ▶ Respectați instrucțiunile de instalare ale accesoriilor pentru gaze arse.
- ▶ Țineți cont de dimensiunile rezervoarelor pentru instalarea accesoriilor pentru gaze arse.
- ▶ Aplicați lubrifianț fără solvent pe garniturile de etanșare de la nivelul mufelor accesoriilor pentru gaze arse.
- ▶ Împingeți accesoriile pentru gaze arse în mufe până la opritor.
- ▶ Pozați secțiunile verticale cu creștere de 3° (= 5,2 %, 5,2 cm pe metru) în direcția gazelor arse.
- ▶ Izolați conducta pentru aerul de ardere în spații umede.
- ▶ Montați gurile de vizitare pentru verificare, astfel încât să fie ușor de accesat.

4.2.2 Disponerea gurilor de vizitare pentru verificare

- În cazul ghidărilor gazelor arse verificate împreună cu aparatul, care au o lungime de până la 4 m, este suficientă o gură de vizitare pentru verificare.
- În secțiunile/elementele de legătură orizontale trebuie prevăzută cel puțin o gură de vizitare pentru verificare. Distanța maximă între gurile de vizitare pentru verificare este de 4 m. Gurile de vizitare pentru verificare trebuie dispuse în devieri mai mari de 45°.
- Pentru secțiuni/elemente de legătură orizontale este suficientă numai o gură de vizitare pentru verificare, dacă
 - secțiunea orizontală din fața gurii de vizitare pentru verificare nu este mai lungă de 2 m **și**
 - gura de vizitare pentru verificare se află în secțiunea orizontală la o distanță de cel mult 0,3 m față de elementul vertical **și**
 - în secțiunea orizontală, înaintea gurii de vizitare pentru verificare nu se află mai mult de două devieri.
- Gura inferioară de vizitare pentru verificare a secțiunii verticale a tubulaturii pentru gaze arse poate să fie dispusă după cum urmează:
 - în partea verticală a instalației de evacuare a gazelor, direct deasupra introducerii elementului de legătură **sau**
 - lateral în elementul de legătură la o distanță de cel mult 0,3 m față de devierea în partea verticală a instalației de evacuare a gazelor **sau**
 - pe latura frontală a unei piese de legătură drepte la o distanță de cel mult 1 m față de devierea în partea verticală a instalației de evacuare a gazelor.

- Instalațiile de evacuare a gazelor care nu pot fi curățate de la orificiul de evacuare, trebuie să aibă o altă gură superioară de vizitare pentru verificare la o distanță de până la 5 m sub orificiul de evacuare. Părțile verticale ale tubulaturilor pentru gaze arse, care au o tubulatură oblică mai mare de 30° între axă și părțile verticale, necesită o gură de vizitare pentru verificare la o distanță de cel mult 0,3 m față de coturi.
- În cazul secțiunilor verticale se poate renunța la gura superioară de vizitare pentru verificare, dacă:
 - partea verticală a instalației de evacuare a gazelor este ghidată (trasă) oblic cel mult o dată cu până la 30° și
 - gura inferioară de vizitare pentru verificare nu se află la o distanță mai mare de 15 m față de orificiul de evacuare.

4.2.3 Ghidarea gazelor arse în puț

Cerințe

- La tubulatura pentru gaze arse din puț poate fi racordat numai un aparat.
- În cazul în care tubulatura pentru gaze arse este montată într-un puț existent, eventualele orificii de racordare existente trebuie să fie închise etanș și în funcție de materialele de construcție.
- Puțul trebuie să fie alcătuit din materiale de construcție neinflamabile, cu capacitate de menținere a formei și să aibă o durată de rezistență la foc de cel puțin 90 de minute. În cazul clădirilor de înălțimi mai mici este suficientă o durată de rezistență la foc de 30 de minute.

Cerințe constructive ale puțului

- Tubulatură pentru gaze arse pentru puț ca țevă simplă (B₂₃, → Fig. 7):
 - Încăperea centralei termice trebuie să aibă o deschidere cu o secțiune transversală liberă de 150 cm² sau două deschideri cu o secțiune transversală liberă de 75 cm² spre exterior.
 - În interiorul puțului, tubulatura pentru gaze arse trebuie să aibă o aerisire posterioară pe întreaga înălțime.
 - Deschiderea de admisie a aerisirii posterioare (cel puțin 75 cm²) trebuie să fie dispusă în încăperea centralei termice a focarului și trebuie să fie acoperită cu un grilaj de ventilație.
- Tubulatură pentru gaze arse pentru puț sub formă de țevă concentrică (B₃₃, → Fig. 8):
 - În încăperea centralei termice nu este necesară o deschidere în exterior dacă este asigurată o legătură a aerului de ardere de 4 m³ volum spațiu pentru fiecare kW de putere termică nominală. În caz contrar, încăperea centralei termice trebuie să aibă o deschidere de 150 cm² sau două deschideri de câte 75 m² de secțiune liberă în exterior.
 - În interiorul puțului, tubulatura pentru gaze arse trebuie să aibă o aerisire posterioară pe întreaga înălțime.
 - Deschiderea de admisie a aerisirii posterioare (cel puțin 75 cm²) trebuie să fie dispusă în încăperea centralei termice a focarului și trebuie să fie acoperită cu un grilaj de ventilație.
- Alimentarea cu aer de ardere prin țevă concentrică în puț (C₃₃, → Fig. 9):
 - Alimentarea cu aer de ardere se realizează prin fanta inelară a țevii concentrice în puț.
 - Nu este necesară o deschidere în exterior.
 - Este posibil să nu se realizeze o deschidere pentru aerisirea posterioară a puțului. Nu este necesar un grilaj de ventilație.

- Alimentare cu aer de ardere prin țevă izolată (C₅₃, → Fig. 10):
 - Încăperea centralei termice trebuie să aibă o deschidere cu o secțiune transversală liberă de 150 cm² sau două deschideri cu o secțiune transversală liberă de 75 cm² spre exterior.
 - Alimentarea cu aer de ardere se face din exterior, cu o țevă separată pentru aerul de ardere.
 - În interiorul puțului, tubulatura pentru gaze arse trebuie să aibă o aerisire posterioară pe întreaga înălțime.
 - Deschiderea de admisie a aerisirii posterioare (cel puțin 75 cm²) trebuie să fie dispusă în încăperea centralei termice a focarului și trebuie să fie acoperită cu un grilaj de ventilație.
- Alimentarea cu aer de ardere prin puț pe principiul contracurentului (C₉₃, → Fig. 11):
 - Alimentarea cu aer de ardere se realizează prin contracurentul ambiant al tubulaturii pentru gaze arse din puț.
 - Nu este necesară o deschidere în exterior.
 - Este posibil să nu se realizeze o deschidere pentru aerisirea posterioară a puțului. Nu este necesar un grilaj de ventilație.

Dimensiunile puțului

- ▶ Verificați dacă sunt introduse dimensiunile admise ale puțului.

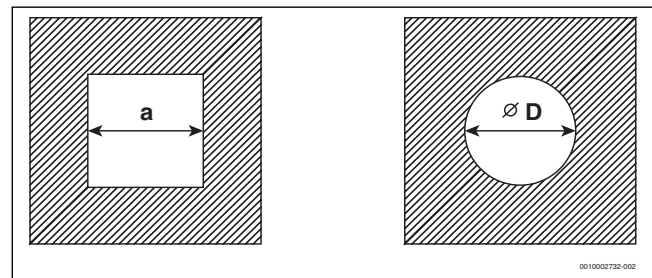


Fig. 4 Secțiune transversală dreptunghiulară și rotundă

Accesorii pentru gaze arse	a _{min}	a _{max}	D _{min}	D _{max}
Ø 60 mm	100 mm	220 mm	100 mm	300 mm
Ø 80 mm	120 mm	300 mm	120 mm	300 mm
Ø 80/125 mm	180 mm	300 mm	200 mm	380 mm

Tab. 6 Dimensiuni admise ale puțului

Curățarea puțurilor și a coșurilor de fum existente

- În cazul în care ghidarea gazelor arse se realizează într-un puț cu aerisire posterioară (→ Fig. 7, 8 și 10), nu este necesară nicio curățare.
- Dacă alimentarea cu aer de ardere se realizează printr-un puț în contracurent (→ Fig. 11), puțul trebuie curățat după cum urmează.

Utilizare până în prezent	Curățare necesară
Puț de aerisire	Curățare mecanică
Ghidarea gazelor arse la încălzirea cu gaz	Curățare mecanică
Ghidarea gazelor arse în cazul motorinei sau a combustibililor solizi	Curățare mecanică; sigilarea suprafeței pentru a evita evaporarea resturilor în zidărie (de exemplu, sulf) în aerul de ardere

Tab. 7 Lucrări de curățare necesare

Pentru a evita sigilarea suprafeței:

- ▶ Selectați regimul de funcționare dependent de aerul din încălzire.

-sau-

- ▶ Aspirați din exterior aerul de ardere cu o țevă concentrică în puț sau cu o țevă izolată.

4.2.4 Sistem vertical de ghidare a gazelor arse

Extindere cu accesorii pentru gaze arse

Accesoriile pentru gaze arse „Ghidarea verticală a aerului/gazelor arse“ pot fi extinse folosindu-se accesorii pentru gaze arse „Țeavă concentrică, cot concentric“ sau „Gură de vizitare pentru verificare“.

Ghidarea gazelor arse prin acoperiș

Este suficientă o distanță de 0,4 m între orificiul de ieșire al accesoriilor pentru gaze arse și cel al suprafeței acoperișului, deoarece puterea termică nominală a aparatelor menționate măsoară sub 50 kW.

Loc de amplasare și ghidarea aerului/gazelor arse

- Amplasarea aparatelor într-o încăpere peste al cărei plafon se află doar acoperișul:
 - În cazul în care, pentru acoperiș, se impune o anumită durată de rezistență la foc, ghidarea aerului/gazelor arse aflată în zona dintre marginea superioară a acoperișului și învelitoarea acoperișului trebuie să aibă o acoperire care prezintă aceeași durată de rezistență la foc.
 - În cazul în care, pentru acoperiș, nu se impune o anumită durată de rezistență la foc, ghidarea aerului/gazelor arse aflată la marginea superioară a acoperișului până la învelitoarea acoperișului trebuie să fie amplasată într-un puț din material de construcție neinflamabil, cu capacitate de menținere a formei sau trebuie să fie pozată într-o conductă metalică de protecție (protecție mecanică).
- Dacă etajele din clădiri sunt șuntate prin ghidarea aerului/gazelor arse, acestea trebuie ghidate în afara încăperii centralei termice, într-un puț. Puțul trebuie să mențină o durată de rezistență la foc de 90 de minute, iar la clădirile de locuit cu înălțime mai mică o durată de rezistență la foc de cel puțin 30 de minute.

Distanțe pe acoperiș



Pentru respectarea dimensiunilor minime ale distanței pe acoperiș, conducta exterioră a trecerii prin acoperiș poate fi prelungită cu accesoriul pentru gaze arse „Prelungirea învelișului“ cu până la 500 mm.

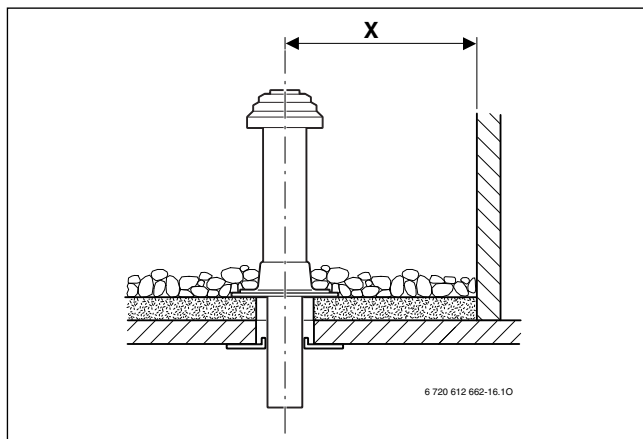


Fig. 5 Distanțe la acoperișul plan

	Materiale de construcție inflamabile	Materiale de construcție neinflamabile
X	≥ 1500 mm	≥ 500 mm

Tab. 8 Distanțe la acoperișul plan

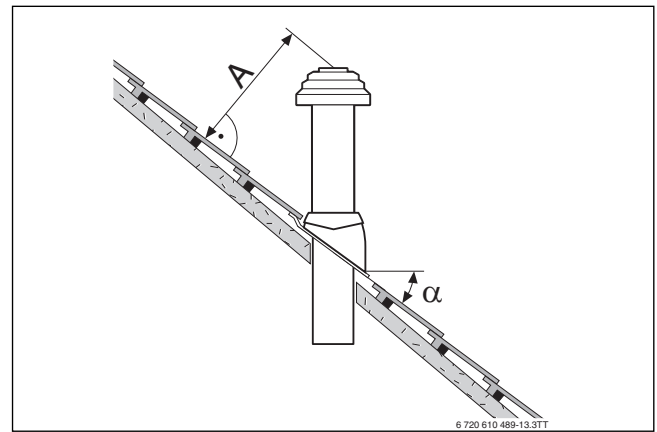


Fig. 6 Distanțe și pante la acoperișul oblic

A	≥ 400 mm, în regiuni cu căderi mari de zăpadă ≥ 500 mm
α	25° - 45°, în regiuni cu căderi mari de zăpadă ≤ 30°

Tab. 9 Distanțe la acoperișul oblic

4.2.5 Ghidarea gazelor arse pe orizontală

Extindere cu accesorii pentru gaze arse

Ghidarea gazelor arse poate fi extinsă într-un loc la alegere între aparat și trecerea prin perete folosindu-se accesorii pentru gaze arse „țeavă concentrică“, „cot concentric“ sau gură de vizitare pentru verificare.

Ghidarea aerului/gazelor arse C₁₃ prin peretele exterior

- Respectați distanțele minime între orificiile de evacuare pentru gaze arse dispuse unul sub altul și ferestre, uși, zidărie.
- Orificiul de evacuare al țevii concentrice nu trebuie să fie montat într-un puț sub pământ.

Ghidarea aerului/gazelor arse C₃₃ prin acoperiș

- Respectați dimensiunile distanței minime la acoperirea construcției. Este suficientă o distanță de 0,4 m între orificiul de ieșire al accesoriilor pentru gaze arse și suprafața acoperișului, deoarece puterea termică nominală a aparatelor menționate măsoară sub 50 kW. Lucarnele îndeplinesc cerințele cu privire la dimensiunile minime.
- Orificiul de evacuare trebuie să depășească cu cel puțin 1 m construcțiile de acoperiș, deschiderile în spații și elementele neprotejate din materiale de construcție inflamabile, cu excepția acoperirilor, sau trebuie să se afle la o distanță de cel puțin 1,5 m față de acestea. Excepție fac acoperirile.
- Pentru ghidarea aerului/gazelor arse pe orizontală prin acoperișul cu o lucarnă nu există limite de putere în regimul de încălzire ca urmare a normelor adoptate de către autorități.

4.2.6 Racordul țevilor izolate

Racordul țevilor izolate este posibil cu accesoriul de gaze arse „racordul țevii izolate“ în combinație cu „piesa T“.

Alimentarea cu aer de ardere se realizează cu o conductă simplă Ø 80 mm.

Un exemplu de montaj este prezentat în fig. 10 la pagina 15.

4.2.7 Ghidarea aerului/gazelor arse la fațadă

Ghidarea gazelor arse poate fi extinsă într-un loc la alegere între gura de aspirație a aerului de ardere și mufa dublă sau „piesa de capăt“ cu ajutorul accesoriilor pentru gaze arse pentru fațadă „țeavă concentrică“ și „cot concentric“ pentru fațadă.

Un exemplu de montaj este prezentat în fig. 16 la pagina 16.

4.3 Lungimile țevilor de evacuare

4.3.1 Lungimi permise ale țevilor de evacuare

Lungimile maxime permise ale țevilor de evacuare sunt descrise în Tab. 10.

Lungimea țevii de evacuare L (dacă este necesar, suma L_1 , L_2 și L_3) reprezintă lungimea totală pentru ghidarea gazelor arse.

Deviațiile necesare ale unei ghidări a gazelor arse (de exemplu cot pe aparat și cot de susținere în puț la B₂₃) trebuie avute în considerare pentru lungimile maxime ale țevilor.

- Fiecare cot suplimentar 90° corespunde unei valori de 2 m.
- Fiecare cot suplimentar de 45° sau 15° corespunde unei valori de 1 m.

Ghidarea gazelor arse conform CEN	Figurile	Diametrul accesoriilor pentru gaze arse	Aparat	Secțiune transversală puț	Lungimi maxime ale țevilor		
					L $L = L_1 + L_2$ $L = L_1 + L_2 + L_3$	L_2	L_3
Puț							
B _{23P}	7	80 mm rigid	GC7000iW 24 P	–	50 m	5 m	–
			GC7000iW 20/24 C GC7000iW 24/28 C	–	50 m	5 m	–
		80 mm flexibil	GC7000iW 24 P	–	34 m	5 m	–
			GC7000iW 20/24 C GC7000iW 24/28 C	–	33 m	5 m	–
B ₃₃	8	La nivelul puțului: 80/125 mm În puț: 80 mm rigid	GC7000iW 24 P	–	48 m	5 m	–
			GC7000iW 20/24 C GC7000iW 24/28 C	–	50 m	5 m	–
		La nivelul puțului: 80/125 mm În puț: 80 mm flexibil	GC7000iW 24 P	–	31 m	5 m	–
			GC7000iW 20/24 C GC7000iW 24/28 C	–	31 m	5 m	–
C ₃₃	9	80/125 mm	GC7000iW 24 P	–	23 m	5 m	–
			GC7000iW 20/24 C GC7000iW 24/28 C	–	24 m	5 m	–
			GC7000iW 24 P	–	42 m	2 m	5 m
C ₅₃	10	La nivelul puțului: 80/125 mm În puț: 80 mm rigid	GC7000iW 20/24 C GC7000iW 24/28 C	–	42 m	2 m	5 m
			GC7000iW 24 P	–	26 m	2 m	5 m
		La nivelul puțului: 80/125 mm În puț: 80 mm flexibil	GC7000iW 20/24 C GC7000iW 24/28 C	–	27 m	2 m	5 m
			GC7000iW 24 P	–	27 m	2 m	5 m

Ghidarea gazelor arse conform CEN	Figuril e	Diametrul accesoriilor pentru gaze arse	Aparat	Secțiune transversală puț	Lungimi maxime ale țevilor				
					L L = L ₁ +L ₂ L = L ₁ +L ₂ +L ₃	L ₂	L ₃		
C ₉₃	11	La nivelul puțului: 80/125 mm În puț: 80 mm rigid	GC7000iW 24 P	○ 120 mm	16 m	5 m	-		
				○ 130 mm	19 m	5 m	-		
				○ ≥ 140 mm	25 m	5 m	-		
				□ ≥ 120×120 mm	25 m	5 m	-		
			GC7000iW 20/24 C GC7000iW 24/28 C	○ 120 mm	15 m	5 m	-		
				○ 130 mm	18 m	5 m	-		
				○ 140 mm	24 m	5 m	-		
				○ 150 mm	24 m	5 m	-		
				○ ≥ 160 mm	25 m	5 m	-		
				□ 120×120 mm	24 m	5 m	-		
				□ ≥ 130×130 mm	25 m	5 m	-		
				La nivelul puțului: 80/125 mm În puț: 80 mm flexibil	GC7000iW 24 P	○ 120 mm	11 m	5 m	-
						○ 130 mm	15 m	5 m	-
						○ 140 mm	19 m	5 m	-
	○ 150 mm	19 m	5 m			-			
	○ 160 mm	23 m	5 m			-			
	○ 170 mm	23 m	5 m			-			
	○ ≥ 180 mm	25 m	5 m			-			
	□ 120×120 mm	18 m	5 m			-			
	□ 130×130 mm	20 m	5 m			-			
	□ 140×140 mm	23 m	5 m			-			
	□ 150×150 mm	23 m	5 m			-			
	□ ≥ 160×160 mm	25 m	5 m			-			
	GC7000iW 20/24 C GC7000iW 24/28 C	○ 120 mm	11 m			5 m	-		
		○ 130 mm	15 m			5 m	-		
		○ 140 mm	19 m	5 m	-				
		○ 150 mm	19 m	5 m	-				
		○ 160 mm	23 m	5 m	-				
○ 170 mm		23 m	5 m	-					
○ ≥ 180 mm		25 m	5 m	-					
□ 120×120 mm		18 m	5 m	-					
□ 130×130 mm		23 m	5 m	-					
□ 140×140 mm		23 m	5 m	-					
□ 150×150 mm	23 m	5 m	-						
□ ≥ 160×160 mm	25 m	5 m	-						
Orizontal									
C ₁₃	12	60/100 mm	GC7000iW 24 P	-	5 m	-	-		
			GC7000iW 20/24 C GC7000iW 24/28 C	-	5 m	-	-		
		80/125 mm	GC7000iW 24 P	-	24 m	-	-		
			GC7000iW 20/24 C GC7000iW 24/28 C	-	24 m	-	-		
	13	80/80 mm	GC7000iW 24 P	-	22 m	-	-		
			GC7000iW 20/24 C GC7000iW 24/28 C	-	22 m	-	-		
Vertical									
C ₃₃	14	80/125 mm	GC7000iW 24 P	-	22 m	-	-		
			GC7000iW 20/24 C GC7000iW 24/28 C	-	23 m	-	-		
	15	80/80 mm	GC7000iW 24 P	-	30 m	-	-		
			GC7000iW 20/24 C GC7000iW 24/28 C	-	30 m	-	-		

Ghidarea gazelor arse conform CEN	Figuril e	Diametrul accesoriilor pentru gaze arse	Aparat	Secțiune transversală puț	Lungimi maxime ale țevilor		
					L $L = L_1 + L_2$ $L = L_1 + L_2 + L_3$	L ₂	L ₃
Fațadă							
C ₅₃	16	80/125 mm	GC7000iW 24 P	-	44 m	5 m	-
			GC7000iW 20/24 C	-	44 m	5 m	-
			GC7000iW 24/28 C	-			

Tab. 10 Privire de ansamblu asupra lungimilor țevilor de evacuare în funcție de ghidarea gazelor arse

4.3.2 Determinarea lungimilor țevilor de evacuare la alocarea simplă

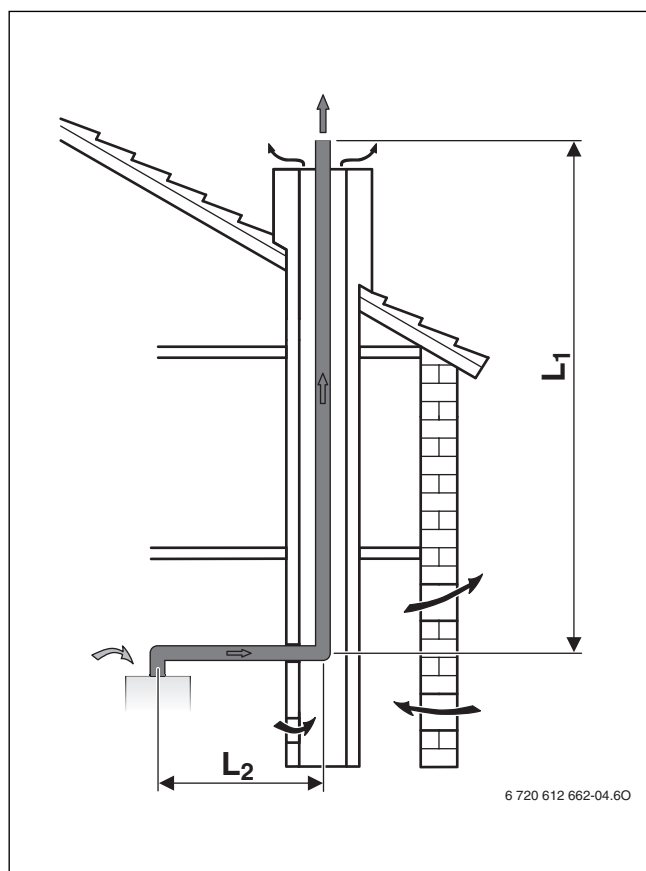


Fig. 7 evacuarea gazelor arse în puț conform B_{23P}

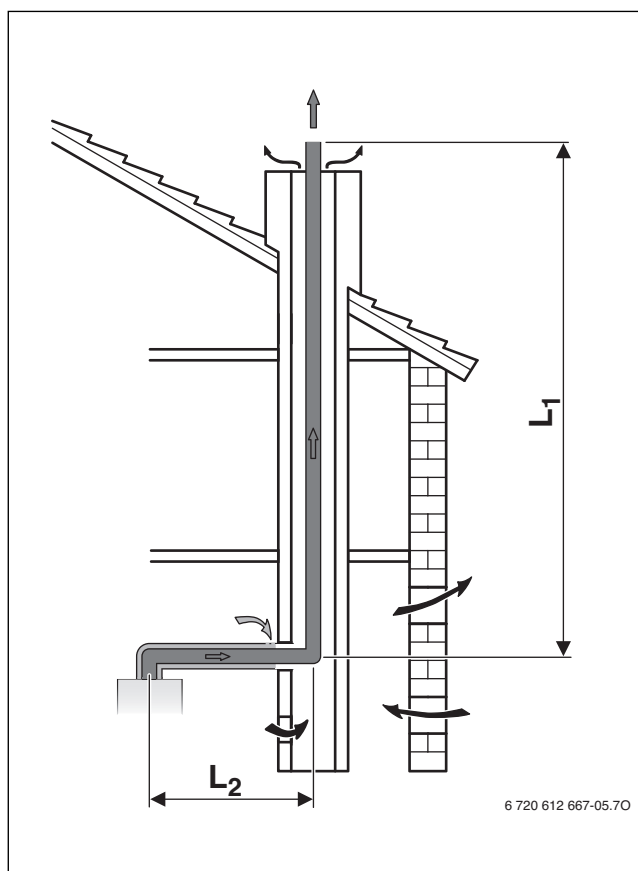


Fig. 8 Ghidarea gazelor arse în puț conform B₃₃

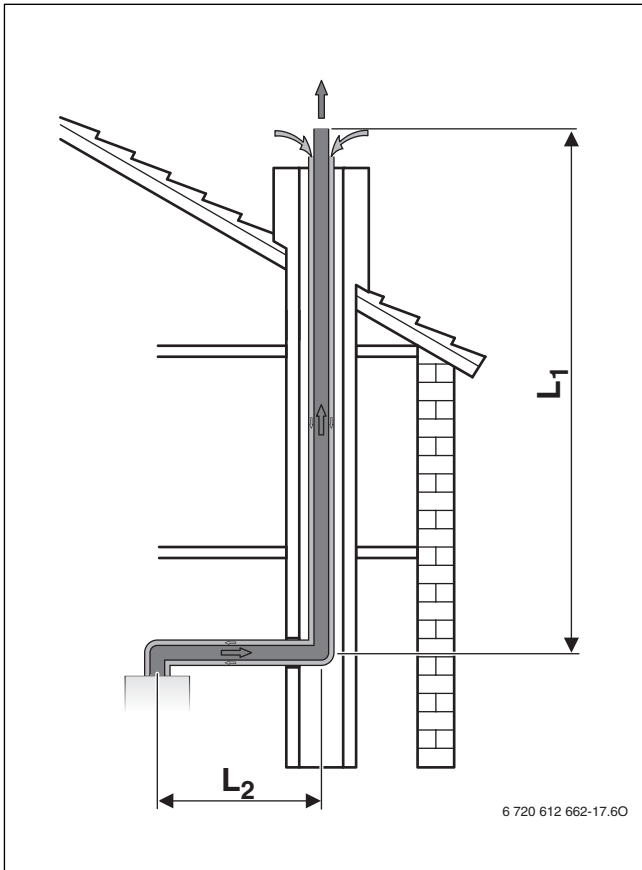


Fig. 9 Ghidarea gazelor arse cu țevă concentrică în puț conform C₃₃

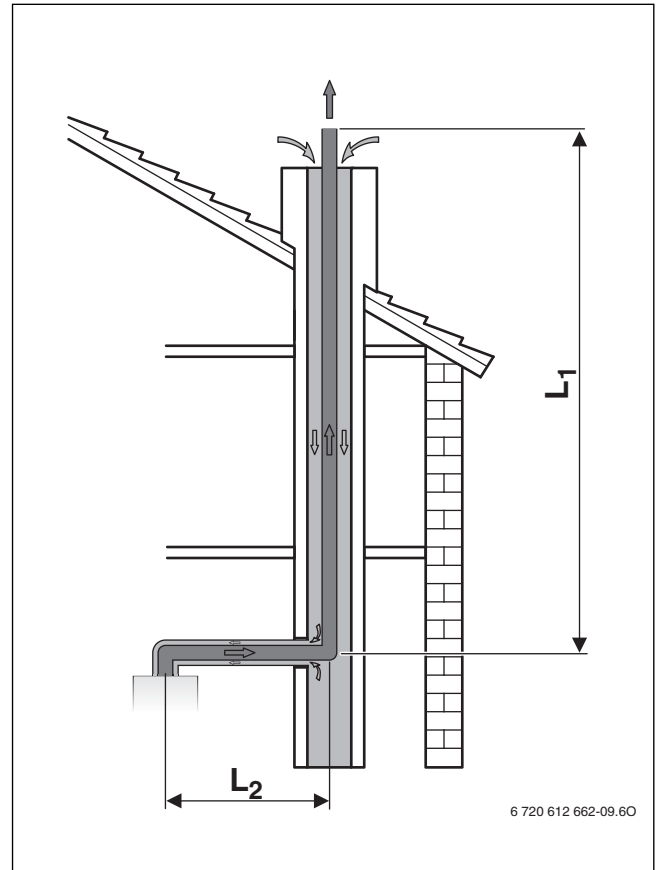


Fig. 11 Ghidarea gazelor arse în puț conform C₉₃

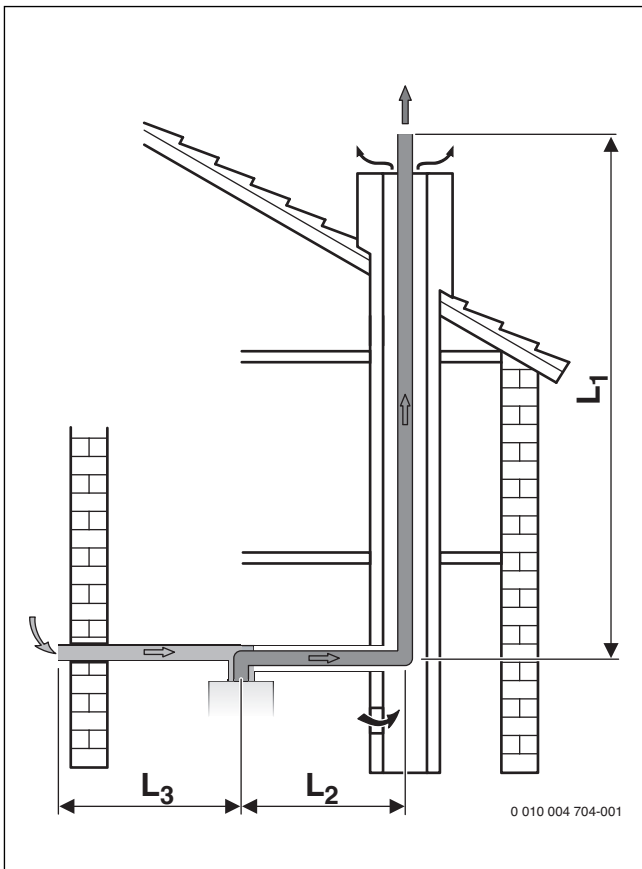


Fig. 10 Ghidarea gazelor arse în puț conform C₅₃

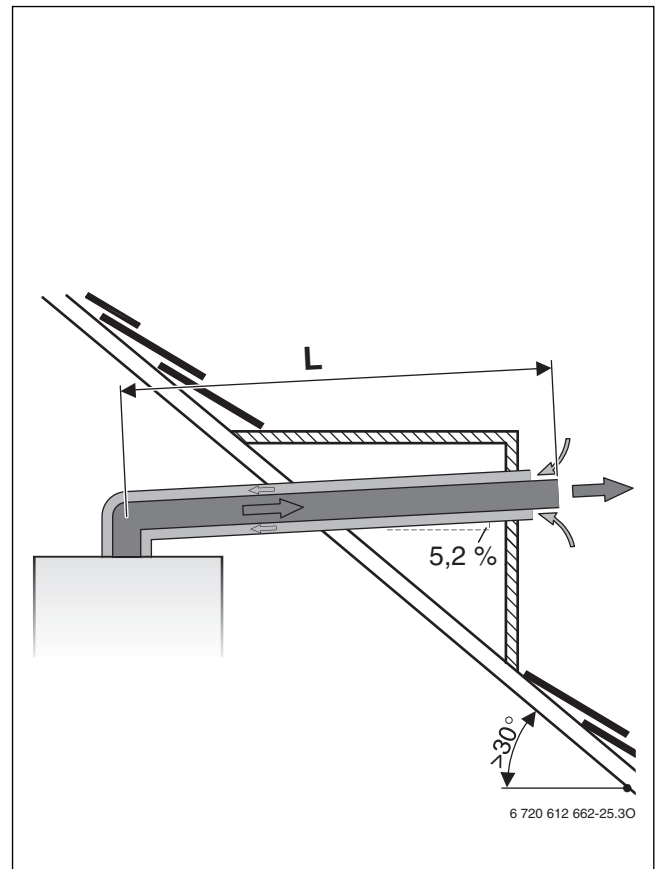


Fig. 12 Ghidarea gazelor arse pe orizontală conform C₁₃

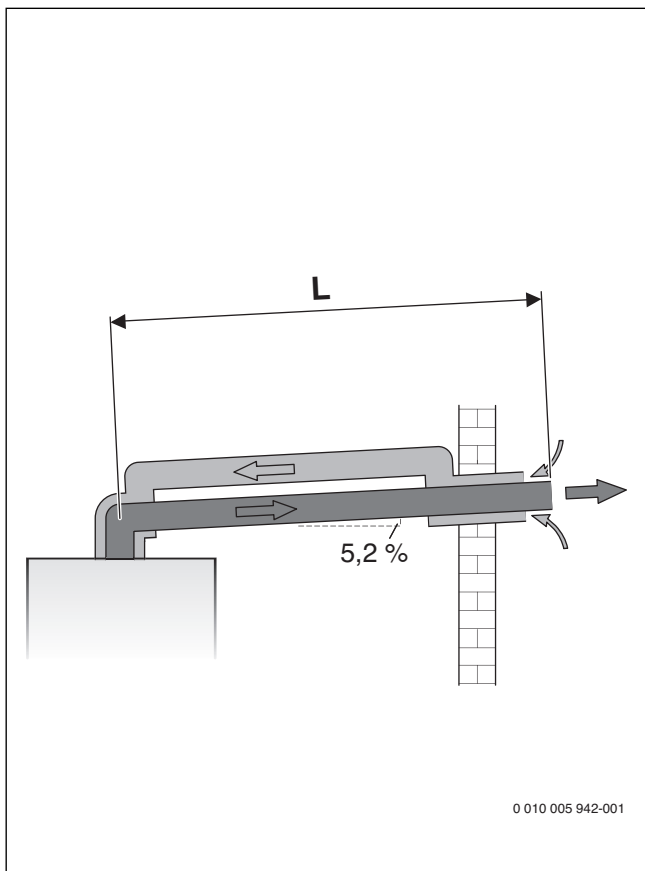


Fig. 13 Ghidarea gazelor arse pe orizontală conform C₁₃

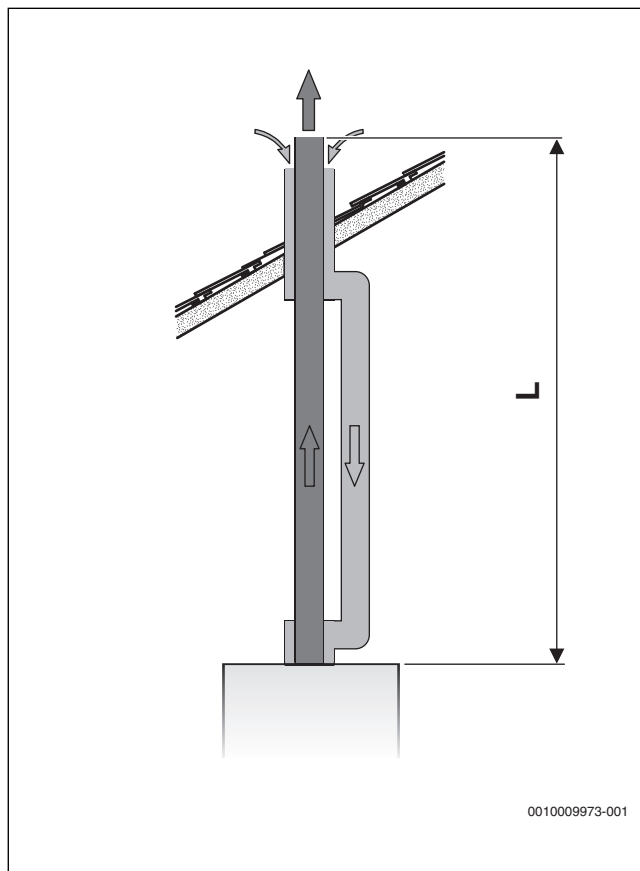


Fig. 15 Ghidarea gazelor arse pe verticală conform C₃₃

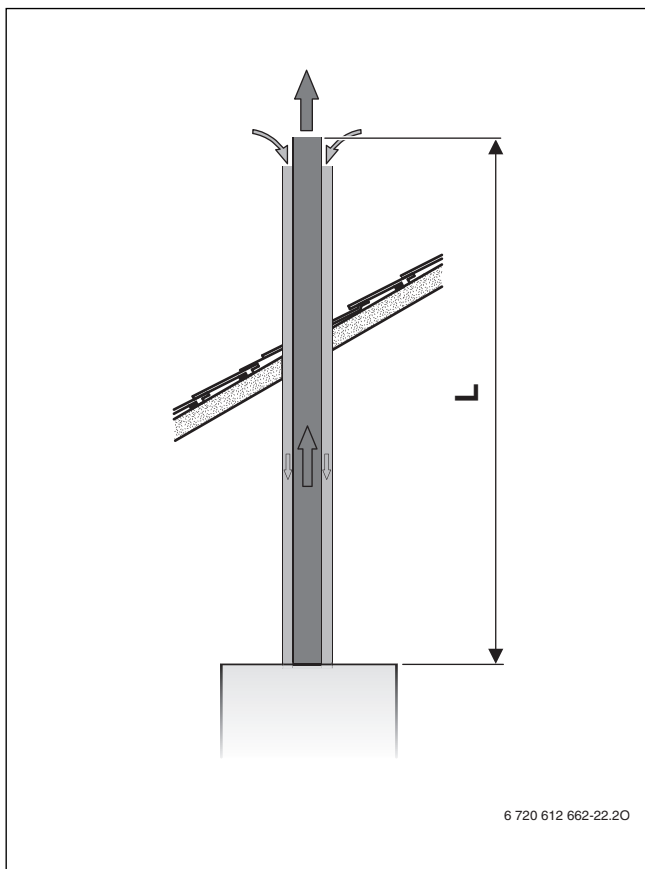


Fig. 14 Ghidarea gazelor arse pe verticală conform C₃₃

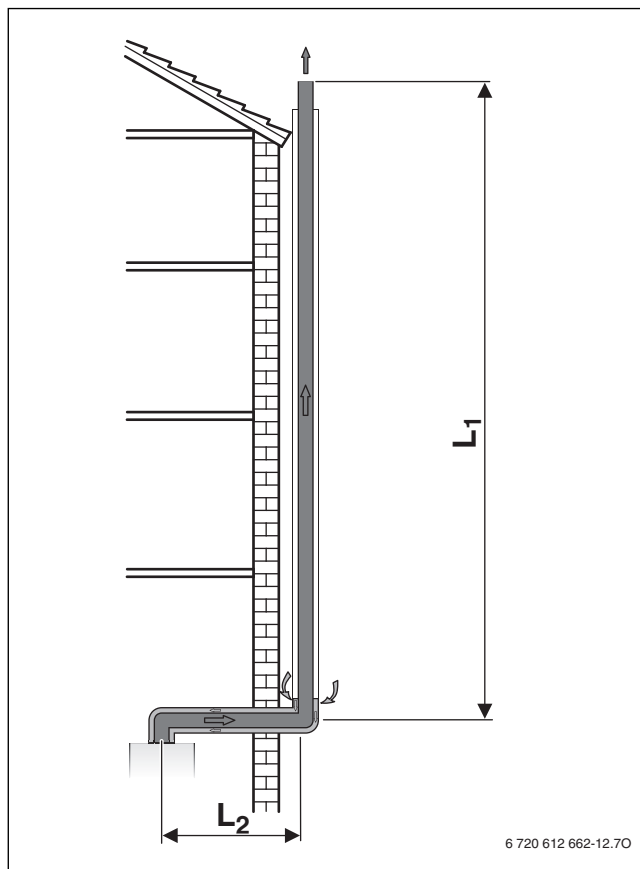


Fig. 16 Ghidarea gazelor arse la fațadă conform C₅₃

Analizarea situației de montare

- ▶ Din situația de montare de la fața locului sunt determinate următoarele lungimi:
 - Tipul ghidajului tubulaturii de evacuare a gazelor arse
 - Ghidarea gazelor arse
 - Centrală termică în condensatie cu gaz
 - Lungime țevă orizontală
 - Lungime țevă verticală
 - Numărul de coturi suplimentare 90° în tubulatura de evacuare a gazelor arse
 - Numărul de coturi de 15°, 30° și 45° în tubulatura de evacuare a gazelor arse

Determinarea indicilor

- ▶ Determinați următoarele valori în funcție de ghidarea tubulaturii de evacuare a gazelor arse, ghidarea gazelor arse, centrala termică în condensatie cu gaz și diametrul tubulaturii de evacuare a gazelor arse (→ Tab. 10, pagina 14):
 - Lungimea maximă a țevii
 - Lungimi maxime ale țevilor orizontale L_2 și L_3 , dacă este necesar

Verificarea lungimii tubulaturii orizontale de evacuare a gazelor arse (în exterior, la ghidările pe verticală ale gazelor arse)

Lungimea tubulaturii orizontale de evacuare a gazelor arse L_2 trebuie să fie mai mică decât lungimea maximă a tubulaturii orizontale de evacuare a gazelor arse L_2 conform Tab. 10.

Calcularea lungimii țevii L

Lungimea țevii L este suma lungimilor pe orizontală și verticală ale ghidării gazelor arse (L_1, L_2, L_3) și a lungimilor coturilor.

Coturile 90° necesare trebuie avute în vedere la lungimile maxime. Coturile suplimentare trebuie avute în vedere pentru lungimile țevii:

- Fiecare cot suplimentar 90° corespunde unei valori de 2 m.
- Fiecare cot suplimentar de 45° sau 15° corespunde unei valori de 1 m.

Lungimea țevii totale L trebuie să fie mai mică decât lungimea maximă a țevii L conform Tab. 10.

Formular de calcul

Lungimea țevii orizontale de evacuare L_2		
Lungimea reală [m]	Lungimea maximă (din Tab. 10) [m]	a fost respectată?

Tab. 11 Verificarea lungimii țevii orizontale de evacuare

Lungimea țevii orizontale pentru aerul de ardere L_3 (numai C_{53})		
Lungimea reală [m]	Lungimea maximă (din Tab. 10) [m]	a fost respectată?

Tab. 12 Verificarea lungimii țevii orizontale pentru aerul de ardere

Lungimea totală a țevii L	Număr	Lungime [m]	Total [m]
Lungime țevă orizontală	x		=
Lungime țevă verticală	x		=
Cot 90°	x		=
Cot 45°	x		=
Lungimea totală a țevii L			
Lungimea maximă totală a țevii L conform Tab. 10			
a fost respectată?			

Tab. 13 Calcularea lungimii totale a țevii

Exemplu: ghidarea gazelor arse conform C_{93}

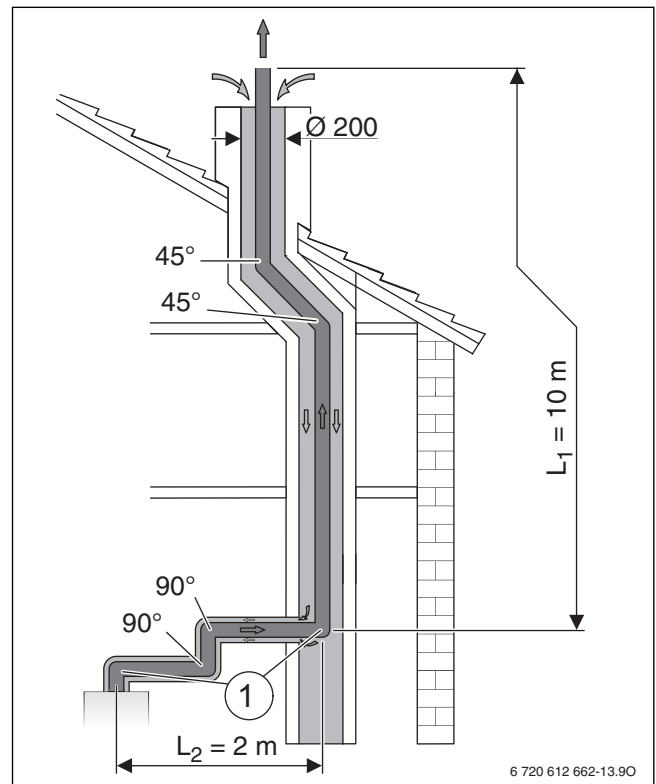


Fig. 17 Situație de montare pentru ghidarea gazelor arse în puț conform C_{93}

[1] Cotul 90° la nivelul echipamentului și cotul de susținere în puț sunt luate în considerare pentru lungimile maxime

- L_1 Lungimea țevii verticale de evacuare
- L_2 Lungimea țevii orizontale de evacuare

Indici ai situației de montare prezentate (→ Fig. 17)	
Ghidarea gazelor arse conform CEN	C_{93}
Tip de echipament	GC7000iW 24 P
Diametrul accesoriilor pentru gaze arse	La nivelul puțului: 80/125 mm În puț: 80 mm rigid
Diametrul puțului	Ø 200 mm
Lungime țevă orizontală	$L_2 = 2$ m
Lungime țevă verticală	$L_1 = 10$ m
Cot 90° suplimentar ¹⁾	2 (× 2 m)
Cot 45°	2 (× 1 m)
Determinat din tabelul 10	$L \leq 25$ m $L_2 \leq 5$ m

1) Cotul 90° la nivelul aparatului și cotul de susținere în puț sunt luate în considerare pentru lungimile maxime.

Tab. 14

Lungimea țevii orizontale de evacuare L ₂		
Lungimea reală [m]	Lungimea maximă (din Tab. 10) [m]	a fost respectată?
2	5	o.k.

Tab. 15 Verificarea lungimii țevii orizontale de evacuare

Lungimea totală a țevii L	Număr		Lungime [m]	=	Total [m]
Lungime țeavă orizontală	1	×	2	=	2
Lungime țeavă verticală	1	×	10	=	10
Cot 90°	2	×	2	=	4
Cot 45°	2	×	1	=	2
Lungimea totală a țevii L					18
Lungimea maximă totală a țevii L conform Tab. 10					25
a fost respectată?					o.k.

Tab. 16 Calcularea lungimii totale a țevii

5 Instalare



AVERTIZARE:

Pericol de moarte prin explozie!

Gazul care se scurge poate cauza o explozie.

- ▶ Lucrările la elementele conducătoare de gaze trebuie efectuate numai de un specialist autorizat.
- ▶ Înainte de începerea lucrărilor la elementele conducătoare de gaz: Închideți robinetul de gaz.
- ▶ Înlocuiți garniturile de etanșare uzate cu unele noi.
- ▶ După efectuarea lucrărilor la elementele conducătoare de gaz: Verificați etanșeitatea.



AVERTIZARE:

Pericol de moarte prin intoxicație!

Gazele arse care se scurg pot cauza intoxicații.

- ▶ După efectuarea lucrărilor la elementele conducătoare de gaze arse: Verificați etanșeitatea.

5.1 Condiții preliminare

- ▶ Înainte de instalare cereți autorizația societății de alimentare cu gaz și a maestrului hornar.
- ▶ Modificați instalațiile de încălzire deschise în sistemele închise.
- ▶ Pentru a evita acumularea de gaz, nu utilizați calorifere și țevi zincate.
- ▶ Dacă oficialitățile din domeniul construcțiilor solicită un sistem de neutralizare, utilizați sistemul de neutralizare <TT-Brand> (accesoriu).
- ▶ În cazul gazelor lichefiate, montați un regulator de presiune cu supapă de siguranță.

Instalații de încălzire gravitaționale

- ▶ Racordați aparatul prin intermediul buteliei de egalizare hidraulice cu separator de nămol la rețeaua de țevi existentă.

Încălziri prin pardoseală

- ▶ Respectați temperaturile admise ale tur pentru încălzirea prin pardoseală.
- ▶ La utilizarea tubulaturilor din plastic, utilizați țevi rezistente la difuzie sau efectuați o separare a sistemului prin intermediul schimbătorului de căldură.

Temperatura suprafeței

Temperatura maximă a suprafeței aparatului este sub 85 °C. Nu sunt necesare măsuri de protecție speciale pentru materiale de construcție inflamabile și mobilă înglobată. Respectați prevederile naționale specifice.

5.2 Apă de alimentare și completare

Compoziția apei calde

Compoziția apei de alimentare și completare reprezintă un factor esențial pentru sporirea rentabilității, a siguranței de funcționare, a duratei de viață și a disponibilității de utilizare a unei instalații de încălzire.

ATENȚIE:

Deteriorarea schimbătorului de căldură, precum și deranjament la nivelul echipamentului sau aprovizionării cu apă din cauza calității necorespunzătoare a apei, substanțelor antigel necorespunzătoare sau aditivilor necorespunzători pentru agentul termic!

Apa necorespunzătoare sau murdară poate cauza formarea de nămol, coroziune sau formarea de calcar. Substanțele antigel necorespunzătoare sau aditivii necorespunzători pentru agentul termic (inhibitori sau substanțe anticorozive) pot duce la deteriorări la nivelul echipamentului și al instalației de încălzire.

- ▶ Curățați instalația de încălzire înainte de umplere.
- ▶ Alimentați instalația de încălzire exclusiv cu apă potabilă.
- ▶ Nu utilizați apă din fântână sau din pânza freatică.
- ▶ Preparați apa de alimentare și completare conform indicațiilor din următoarea secțiune.
- ▶ Utilizați numai substanțele antigel aprobate de noi.
- ▶ Utilizați aditivi pentru agentul termic, ca de exemplu substanțe corozive numai dacă producătorul aditivilor pentru agentul termic a confirmat caracterul adecvat pentru generatorul de căldură din aluminiu și pentru celelalte materiale din instalația de încălzire.
- ▶ Utilizați substanțele antigel și aditivii pentru agentul termic numai conform indicațiilor producătorilor respectivi, de exemplu cu privire la concentrația minimă.
- ▶ Respectați indicațiile producătorilor substanțelor antigel și aditivilor pentru agentul termic pentru efectuarea regulată a verificărilor și corecțiilor.

Prepararea apei

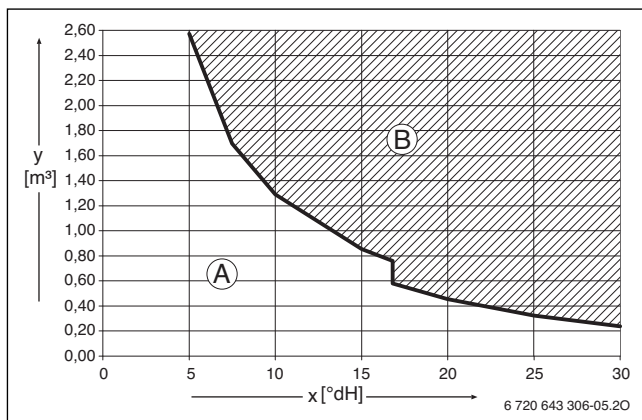


Fig. 18 Cerințe privind apa de alimentare și completare în $^{\circ}\text{dH}$ pentru aparate $< 50\text{ kW}$

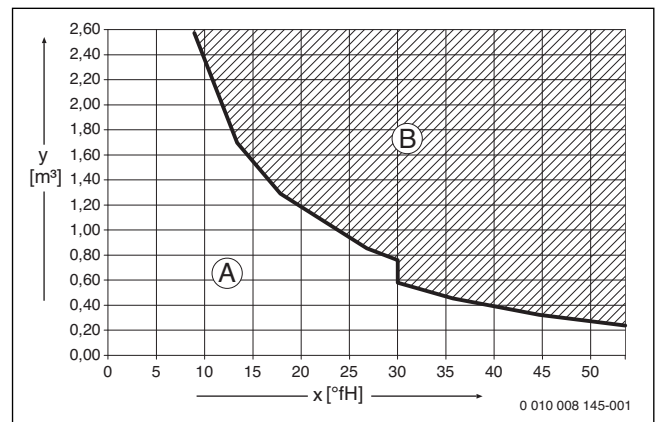


Fig. 19 Cerințe privind apa de alimentare și completare în $^{\circ}\text{fH}$ pentru aparate $< 50\text{ kW}$

- x Durețea totală
- y Volum de apă maxim permis pe durata de viață a generatorului termic în m^3
- A Se poate utiliza apă de la robinet netratată.
- B Utilizați apă de alimentare și de completare complet desalinizată cu o conductibilitate $\leq 10\ \mu\text{S}/\text{cm}$.

Măsura recomandată și aprobată pentru prepararea apei este desalinizarea apei de alimentare și de completare cu o conductibilitate $\leq 10\ \text{Microsiemens}/\text{cm}$ ($\leq 10\ \mu\text{S}/\text{cm}$). În locul unei măsuri de preparare a apei poate fi prevăzută, de asemenea, o separare a sistemului direct în spatele echipamentului cu ajutorul unui schimbător de căldură.

Informațiile suplimentare pentru prepararea apei pot fi solicitate de la producător. Datele de contact se află pe partea din spate a acestor instrucțiuni.

Substanțe antigel



Documentul 6 720 841 872 cuprinde o listă cu substanțe antigel aprobate. Pentru afișare, puteți utiliza funcția de căutare a documentelor de pe pagina noastră de Internet. Puteți găsi adresa de internet pe partea din spate a acestor instrucțiuni.

Aditivi pentru agentul termic

Aditivii pentru agentul termic, de exemplu, substanțele anticorozive, sunt necesare numai la pătrunderea permanentă a oxigenului, care nu poate fi evitată prin alte măsuri.



Substanțele de etanșare din agentul termic pot duce la depuneri în corpul blocului de căldură. Vă recomandăm, prin urmare, să nu utilizați astfel de substanțe.

5.3 Verificarea dimensiunii vasului de expansiune

Următoarea diagramă vă permite o estimare aproximativă pentru a vedea dacă vasul de expansiune montat este suficient sau dacă este necesar un vas de expansiune suplimentar.

Pentru curbele caracteristice afișate sunt luate în considerare următoarele date de referință:

- 1 % obturator hidraulic în vasul de expansiune sau 20 % din volumul nominal în vasul de expansiune
- Diferența presiunii de lucru a supapei de siguranță de 0,5 bari
- Presurizarea vasului de expansiune corespunde înălțimii statistice a instalației prin echipamentul de încălzire.
- Presiune maximă de lucru: 3 bari

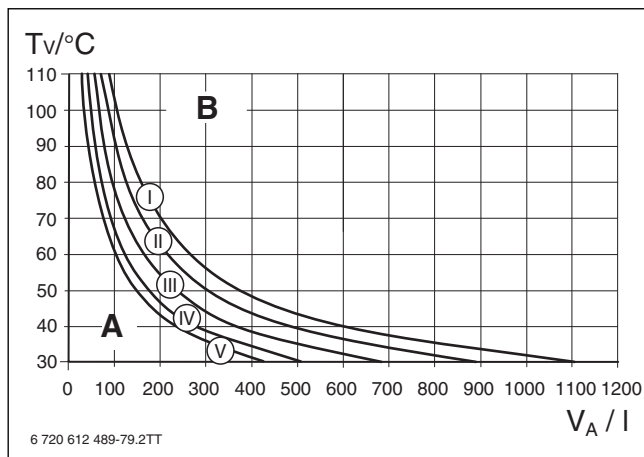


Fig. 20 Curbele caracteristice ale vasului de expansiune

- I Presurizare 0,5 bari
- II Presurizare 0,75 bari (setare din fabrică)
- III Presurizare 1,0 bari
- IV Presurizare 1,2 bari
- V Presurizare 1,3 bari
- A Intervalul de lucru al vasului de expansiune
- B Este necesar un vas de expansiune suplimentar
- T_V Temperatură a turului
- V_A Volumul instalației în litri

- ▶ În domeniul limită: determinați dimensiunea exactă a vasului de expansiune conform prevederilor naționale specifice.
- ▶ Când punctul de tăiere se află la dreapta curbei: instalați vasul de expansiune suplimentar.

5.4 Pregătirea montajului aparatului

ATENȚIE:

Daune materiale cauzate de montarea necorespunzătoare!

Montarea necorespunzătoare poate avea ca rezultat căderea aparatului de pe perete.

- ▶ Aparatul trebuie montat exclusiv pe un perete fix, rigid. Peretele trebuie să poată suporta greutatea aparatului și trebuie să fie cel puțin la fel de mare ca suprafața de rezemare a aparatului.
- ▶ Utilizați numai șuruburi și dibluri pentru perete adecvate pentru tipul de perete și greutatea aparatului.

i

Pentru un montaj mai ușor al țevilor, vă recomandăm utilizarea unei plăci de racord a montajului. Informațiile suplimentare despre aceste accesorii se află în catalogul nostru general.

- ▶ Îndepărtați ambalajul în timp ce țineți cont de indicațiile de pe acesta.
- ▶ Montați placa de fixare pentru montaj (accesoriu).
- ▶ Fixați șablonul de montaj (pachet de livrare) pe perete.
- ▶ Verificați dacă aparatul se poate utiliza cu șuruburile și diblurile pentru perete livrate.
- ▶ Executați o gaură adecvată pentru diblul pentru perete și șuruburile selectate.
- ▶ Îndepărtați șabloanele de montaj.
- ▶ Fixați suportul pentru prindere pe perete cu 2 șuruburi și dibluri (pachet de livrare) pe perete.

5.5 Montarea aparatului



PERICOL:

Deteriorări ale aparatului din cauza apei calde murdare!

Reziduurile din rețeaua de instalație pot deteriora aparatul.

- ▶ Curățați rețeaua de instalație înainte de montarea aparatului.

Scoaterea mantalei



Mantaua este asigurată cu două șuruburi împotriva înlăturării neautorizate (siguranță electrică).

- ▶ Asigurați întotdeauna mantaua cu aceste șuruburi.

1. Desfaceți șuruburile.
2. Scoateți mantaua trăgând în sus.

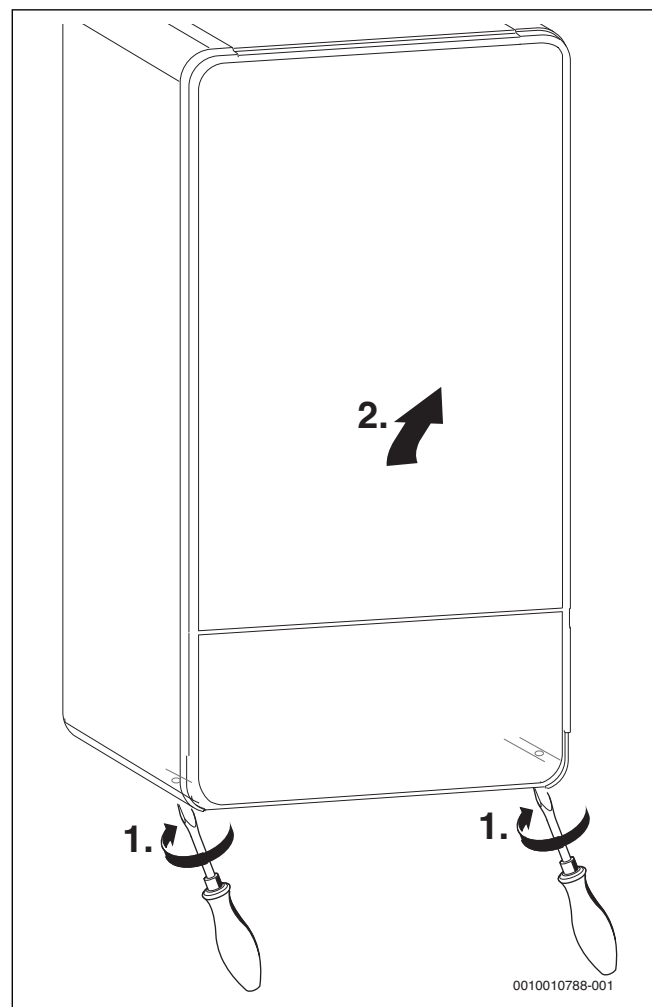


Fig. 21 Scoaterea mantalei

Suspendarea aparatului

- ▶ Verificați marcajul țării de destinație și stabilirea tipului de gaz (→ plăcuța de identificare).
- ▶ Îndepărtați siguranțele de transport.
- ▶ Montați garniturile de etanșare la racordurile conductelor.
- ▶ Suspendați aparatul.
- ▶ Verificați poziționarea garniturilor de etanșare la racordurile conductelor.
- ▶ Strângeți piulițele oarbe ale racordurilor conductelor.

Montarea furtunului la supapa de siguranță (încălzire)

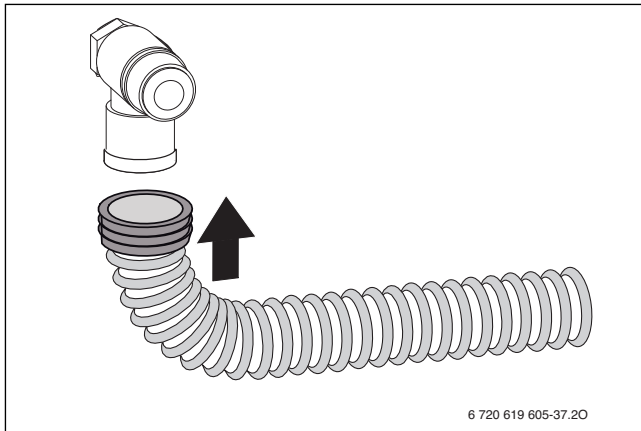


Fig. 22 Montarea furtunului la supapa de siguranță

Montarea furtunului la sifonul pentru condensat

- ▶ Scoateți capacul evacuării sifonului pentru condensat.
- ▶ Montați furtunul pentru condensat la sifonul pentru condensat.

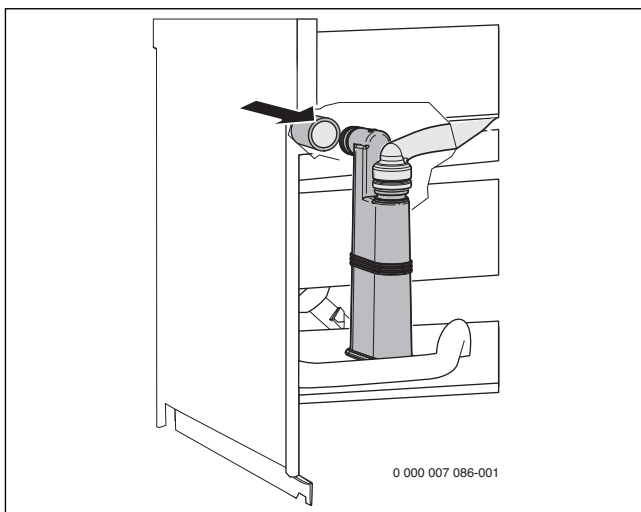


Fig. 23 Montarea furtunului la sifonul pentru condensat

- ▶ Pozați furtunul numai cu pantă descendentă și racordați-l la conducta de evacuare.
- ▶ Verificați racordul sifonului pentru condensat în privința etanșeității.

Montarea robinetului de alimentare și golire (pachet de livrare)

1. Scoateți arcul de susținere.
2. Îndepărtați dopul.
3. Montați robinetul de alimentare și golire și asigurați-l cu arcul de susținere.

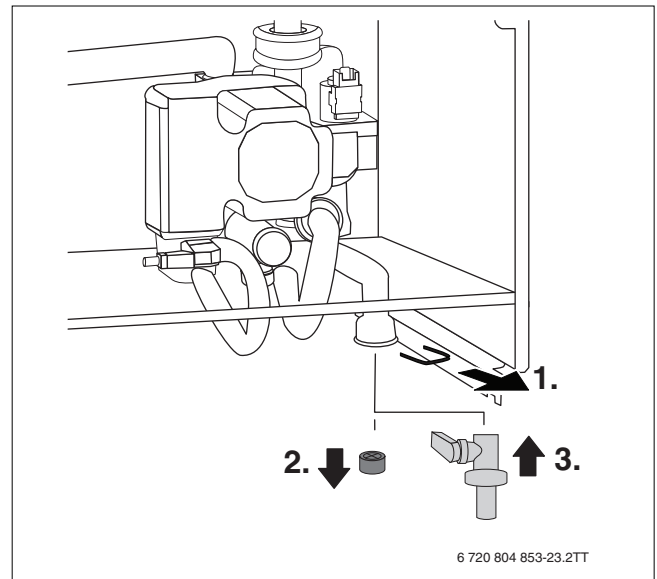


Fig. 24 Montarea robinetului de alimentare și golire

Montați sifonul

Sifonul (accesoriul nr. 432) conduce apa care se scurge și condensatul.

- ▶ Realizați deversarea din materiale rezistente la coroziune (conform prevederilor naționale specifice).
- ▶ Montați drenajul direct la un racord DN 40.
- ▶ Pozați furtunurile cu pantă descendentă.

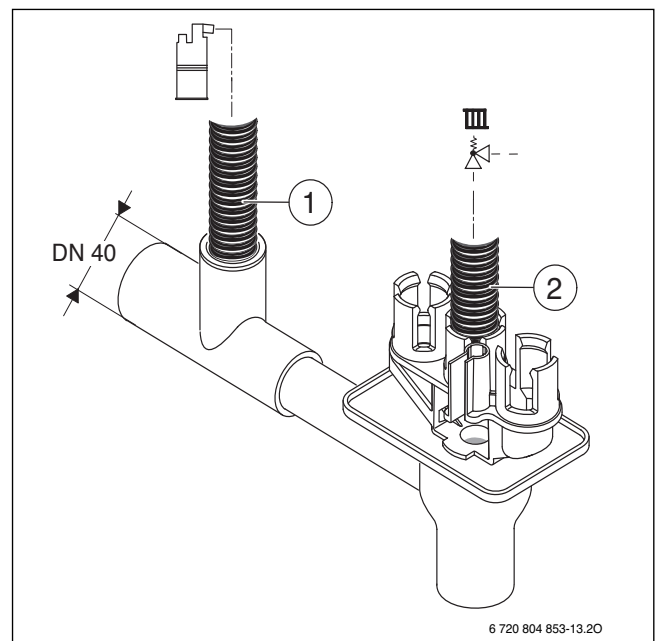


Fig. 25 Montarea furtunului pentru condensat și a furtunului supapei de siguranță la sifon

- [1] Furtun pentru condensat
- [2] Furtunul de la supapa de siguranță (circuit de încălzire)

Racordarea accesoriilor pentru gaze arse



Pentru informații suplimentare, respectați instrucțiunile de instalare ale accesoriilor pentru gaze arse.

- ▶ Verificați calea gazelor arse în privința etanșeității.

5.6 Umplerea instalației și verificarea etanșeității

ATENȚIE:

Punerea în funcțiune fără apă duce la deteriorarea aparatului!

- ▶ Aparatul trebuie să funcționeze numai cu apă.

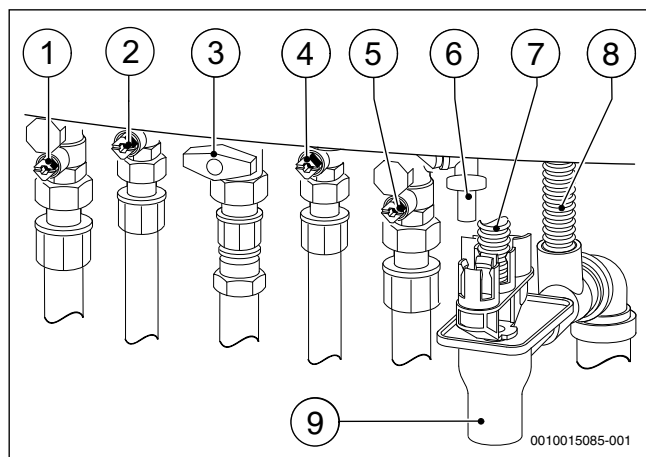


Fig. 26 Racorduri pe partea de gaz și apă (accesorii)

- [1] Robinet încălzire pe tur
- [2] Aparate GC7000iW ...: tur boiler,
AparateGC7000iW ... C: robinet de apă caldă
- [3] Robinet de gaz
- [4] Aparate GC7000iW ...: retur boiler,
AparateGC7000iW ... C: robinet de apă rece
- [5] Robinet încălzire pe retur
- [6] Robinet de alimentare și golire
- [7] Furtunul de la supapa de siguranță (circuit de încălzire)
- [8] Furtun pentru condensat
- [9] Sifon

Umplerea și aerisirea circuitului de apă caldă

- ▶ Aparate GC7000iW ... C: deschideți robinetul pentru apă rece [4] și robinetul pentru apă caldă [2] al aparatului. La final deschideți un robinet pentru apă caldă până când nu mai curge apă.
- ▶ Aparate GC7000iW ... cu boiler: deschideți robinetul extern de apă rece și la final deschideți un robinet de apă caldă până când curge apă.
- ▶ Verificați locurile de separație în vederea etanșeității (presiune de probă maxim 10 bar).

Alimentarea și aerisirea circuitului de încălzire

- ▶ Setați presurizarea vasului de expansiune la înălțimea statică a instalației de încălzire.
- ▶ Deschideți ventilele radiatorului.
- ▶ Deschideți robinetul pe turul încălzirii [1] și cel pe returul încălzirii [5].
- ▶ Alimentați instalația de încălzire până la o presiune de 1 până la 2 bar la robinetul de alimentare și golire [6] și închideți din nou robinetul de alimentare și golire.
- ▶ Aerisiți radiatorul.
- ▶ Deschideți aerisitorul automat (lăsați-l deschis).
- ▶ Alimentați din nou instalația de încălzire până la o presiune de 1 până la 2 bar și închideți din nou robinetul de alimentare și golire.
- ▶ Verificați locurile de separație în privința etanșeității (presiune de verificare maximă de 2,5 bari la manometru).

Verificarea etanșeității conductei de alimentare cu gaz

- ▶ Pentru a proteja vana de gaz de defecțiuni datorate suprapresiunii: închideți robinetul de gaz.
- ▶ Verificați locurile de separație în vederea etanșeității (presiune de probă maxim 150 bar).
- ▶ Efectuați decompresiunea.

5.7 Funcționarea fără boiler

- ▶ Efectuați racordul apei calde și reci la placa de racord pentru montaj.

6 Conexiune electrică

6.1 Indicații generale



AVERTIZARE:

Pericol de moarte prin electrocutare!

Contactul cu componentele electrice, aflate sub tensiune, poate duce la electrocutare.

- ▶ Înainte de a executa lucrări asupra componentelor electrice: întrerupeți alimentarea cu tensiune (siguranță, întrerupător automat) la nivelul tuturor polilor și asigurați împotriva conectării accidentale.
- ▶ Respectați măsurile de protecție conform dispozițiilor naționale și internaționale.
- ▶ În încăperile cu căzi sau dușuri: aparatul trebuie să fie racordat la un întrerupător de protecție contra curenților vagabonzi.
- ▶ Nu bransați alți consumatori la racordul de alimentare de la rețea al aparatului.

6.2 Racordarea aparatului

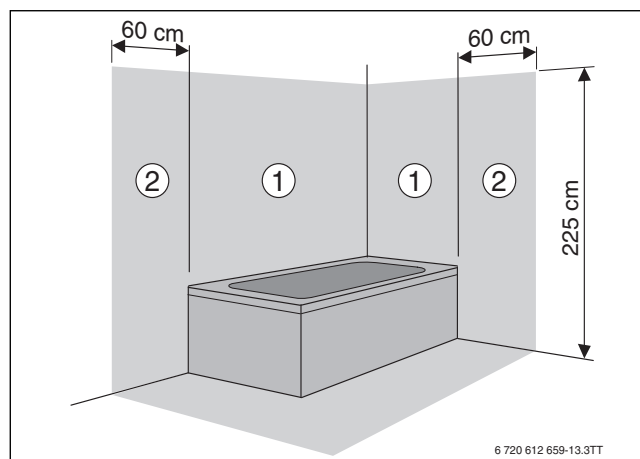


Fig. 27 Zone de protecție

- [1] Zona de protecție 1, direct deasupra căzii
- [2] Zona de protecție 2, perimetru de 60 cm în jurul căzii/dușului



În cazul unei lungimi insuficiente a cablului:

- ▶ Demontați cablul de rețea și înlocuiți-l cu un cablu adecvat (→ Tab. 17).

Racord în afara zonelor de protecție 1 și 2:

- ▶ Introduceți ștecărul de alimentare într-o priză cu contact de protecție.

Racord în interiorul zonelor de protecție 1 și 2:

- ▶ Demontați cablul de rețea și înlocuiți-l cu un cablu adecvat (→ Tab. 17).
- ▶ Conectați cablul de rețea, astfel încât conductorul de protecție să fie mai lung decât ceilalți conductori.

- ▶ Realizați conexiunea electrică prin intermediul unui dispozitiv de separare la toți polii cu o distanță între contacte de minimum 3 mm (de exemplu siguranțe, întrerupător automat).
- ▶ În domeniul de protecție 1: ghidați cablul de rețea înspre partea superioară.

Următoarele cabluri sunt adecvate pentru înlocuirea cablului de rețea montat:

Domeniu de conexiune	Cablu adecvat
În interiorul zonelor de protecție 1 și 2	NYM-I 3 × 1,5 mm ²
În afara zonelor de protecție 1 și 2	HO5VV-F 3 × 1,0 mm ² HO5VV-F 3 × 0,75 mm ²

Tab. 17 Cablu de rețea adecvat

6.3 Racordarea accesoriilor externe

1. Îndepărtați șuruburile.
2. Scoateți capacul.

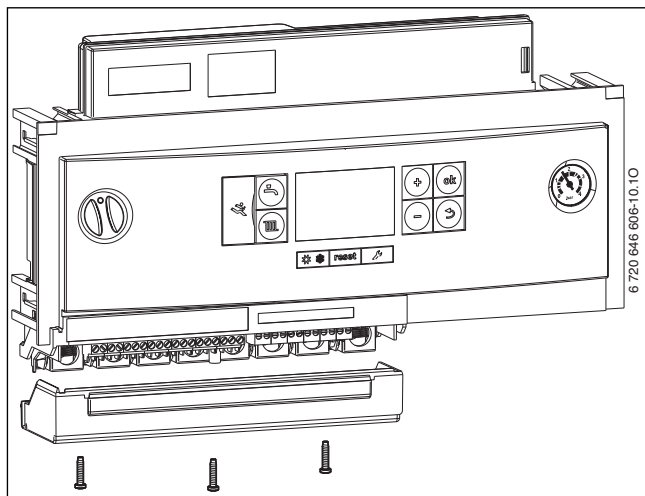


Fig. 28 Îndepărtarea capacului

- ▶ Pentru protecția contra apei ce stropște (IP): tăiați protecția la smulgere conform diametrului cablului.

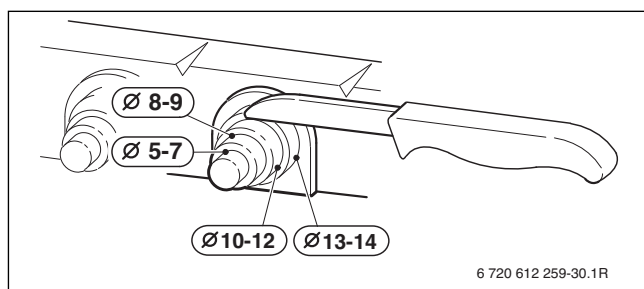


Fig. 29 Adaptarea protecției la smulgere la diametrul cablului

- ▶ Treceți cablul prin protecția la smulgere.
- ▶ Racordați cablul la regleta pentru accesorii externe (→ tab. 18, pagina 24).
- ▶ Asigurați cablul la nivelul protecției la smulgere.

Simbol	Funcție	Descriere
	Termostat pornire/oprire (liber de potențial, șuntat în starea de livrare)	Respectați dispozițiile naționale. ▶ Îndepărtați puntea. ▶ Racordați termostatul de pornire/oprire.
	Unitate de operare externă/module externe cu BUS cu 2 fire	▶ Racordați cablul de comunicație.
	Contact de comutare extern, liber de potențial (de exemplu, senzor de temperatură pentru încălzire prin pardoseală, șuntat în starea de livrare)	În cazul în care conectați mai multe dispozitive de siguranță externe ca, de exemplu TB 1 și pompa de condensat, acestea trebuie legate în serie. Senzor de temperatură în instalațiile de încălzire numai cu încălzire prin pardoseală și racord hidraulic direct la nivelul aparatului: la reacția aparatului de control al temperaturii, regimurile de încălzire și apă caldă sunt întrerupte. ▶ Îndepărtați puntea. ▶ Conectați senzorul de temperatură. Pompă de condensat: În cazul unei conducte de evacuare a condensatului defectuoase, regimul de încălzire și regimul de producere a apei calde sunt întrerupte. ▶ Îndepărtați puntea. ▶ Conectați contactul pentru oprirea arzătorului. ▶ Realizați la nivel extern racordul de 230 V-AC.
	Senzor pentru temperatura exterioară	Senzorul de temperatură pentru exterior pentru unitatea de comandă va fi conectat la aparat. ▶ Racordați senzorul de temperatură pentru exterior.
	Senzor pentru temperatura boilerului	▶ Racordați direct rezervorul cu senzorul NTC de boiler. -sau- ▶ În cazul unui rezervor cu termostat: reechipați cu senzor NTC de boiler (cod de comandă 5 991 387). ▶ Conectați senzorul NTC de boiler.
	Senzor extern pentru temperatura turului (de exemplu senzor pentru butelia de egalizare)	▶ Racordați senzorul pentru temperatura turului. ▶ Setați funcția de service 1.7d la 1.
	Fără funcție	
	Racord la rețea pentru module externe (comutate prin intermediul întrerupătorului de pornire/oprire)	▶ Dacă este necesar: Racordați o sursă de alimentare cu energie electrică pentru modulele externe.
	Racord la rețea pentru pompa de încălzire a boilerului (max. 100 W) sau vană externă cu 3 căi (cu revenire prin intermediul unui arc)	▶ Scoateți ștecărul vanei interne cu 3 căi. ▶ Racordați pompa de încălzire a boilerului sau vana externă cu 3 căi astfel încât, în cazul nealimentării cu energie electrică, circuitul de încălzire să fie deschis. ▶ Setați funcția de service 2.1F. ▶ În cazul unei vane externe cu 3 căi: setați funcția de service 2.2A.
	Racordul la rețea pentru pompa de circulație sau pompa externă a circuitului de încălzire (max. 100 W) după butelia de egalizare hidraulică în circuitul de sarcină neamestecat	Pompa de circulație este acționată de aparat sau de regulatorul pentru instalația de încălzire. ▶ Racordați pompa de circulație. ▶ Setați funcția de service 2.5E. ▶ În cazul acționării prin intermediul aparatului: setați funcțiile de service 2.CE și 2.CL. Pompa externă a circuitului de încălzire este acționată de regulatorul pentru instalația de încălzire. Tipurile de comutare a pompei nu sunt posibile. ▶ Racordați pompa externă pentru circuitul de încălzire. ▶ Setați funcția de service 2.5E.
	Fără funcție	
	Racord la rețea (cablu de rețea)	Următoarele cabluri sunt adecvate pentru înlocuirea cablului de rețea montat: • În zona de protecție 1 și 2 (→ Fig. 27): NYM-I 3 × 1,5 mm ² • În afara zonelor de protecție: HO5VV-F 3 × 0,75 mm ² sau HO5VV-F 3 × 1,0 mm ²
	Siguranță	O siguranță de rezervă se află pe partea interioară a capacului.

Tab. 18 Regletă pentru accesorii externe

7 Punerea în funcțiune

ATENȚIE:

Punerea în funcțiune fără apă duce la deteriorarea aparatului!

- ▶ Aparatul trebuie să funcționeze numai cu apă.

Înainte de punerea în funcțiune

- ▶ Verificați presiunea de alimentare a instalației.
- ▶ Asigurați-vă că toate robinetele de întreținere sunt deschise.
- ▶ Verificați dacă tipul de gaz de pe plăcuța de identificare corespunde cu cel livrat.
- ▶ Deschideți robinetul de gaz.

7.1 Pornirea aparatului

- ▶ Porniți aparatul prin intermediul întrerupătorului de pornire/oprire. Display-ul luminează și afișează după scurt timp temperatura aparatului.

7.2 Privire de ansamblu asupra panoului de comandă

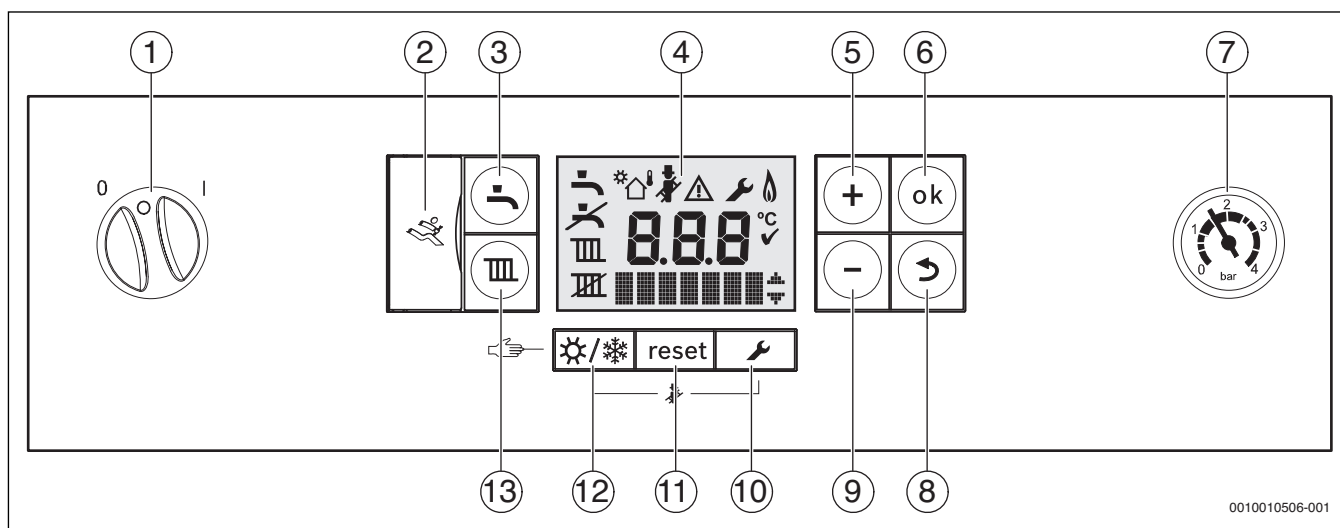


Fig. 30 Panou de comandă la capacul deschis al panoului de comandă

- [1] Întrerupător pornire/oprire
- [2] Interfață de diagnosticare
- [3] Tasta
- [4] Afișaj
- [5] Tasta +
- [6] Tasta **ok**
- [7] Manometru
- [8] Tasta
- [9] Apăsăți tasta -
- [10] Tasta
- [11] Tasta **reset**
- [12] Tasta
- [13] Tasta



După prima pornire, echipamentul este aerisit. În acest scop, pompa pentru circuitul de încălzire pornește și se oprește la anumite intervale (timp de circa 2 minute).

Atât timp cât funcția de aerisire este activă, luminează intermitent simbolul .

- ▶ Deschideți aerisitorul automat (lăsați-l deschis).



După fiecare conectare pornește programul de umplere a sifonului. Timp de circa 15 minute aparatul funcționează cu putere calorică minimă pentru a umple sifonul pentru condensat.

Atâta timp cât programul de alimentare a sifonului este activ, simbolul luminează intermitent .

7.3 Simboluri afișate pe display

Simbol	Explicație
	Regim de producere a apei calde pornit
	Regim de producere a apei calde oprit
	Regim de încălzire pornit
	Regim de încălzire oprit
	Funcționare solară
	Funcționare controlată în funcție de temperatura exterioară (sistem de reglare cu senzor pentru temperatura exterioară) ¹⁾
	Regimul coșar
	Deranjament
	Regim de service
	Regim arzător
°C	Unitatea temperaturii
✓	Memorare cu succes
	Afișarea altor meniuri/funcții de service Navigarea este posibilă cu tasta + și tasta -

1) Nu se afișează la fiecare aparat

Tab. 19 Simboluri indicate pe afișaj (→ fig. 30)

7.4 Pornirea sistemului de încălzire

7.4.1 Pornirea/Oprirea regimului de încălzire

- ▶ Apăsați tasta până când simbolul sau de pe display luminează intermitent.

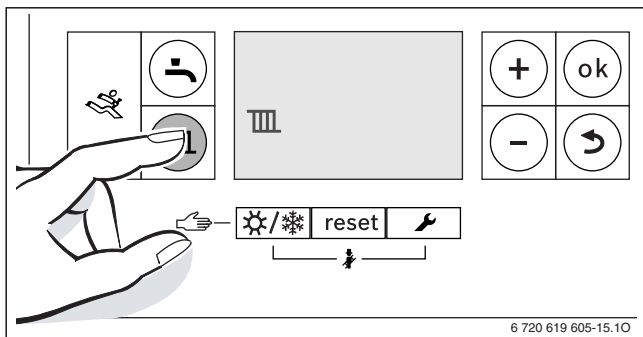


Fig. 31 Afișajul regimului de încălzire

ATENȚIE:

Deteriorări din cauza înghețului!

Dacă instalația de încălzire nu se găsește într-o încăpere asigurată împotriva înghețului și dacă este oprită, atunci aceasta poate îngheța în caz de ger. În regimul de funcționare de vară sau în regim de funcționare încălzire limitată protecția contra înghețului se aplică numai aparatelor.

- ▶ Pe cât posibil, lăsați instalația de încălzire permanent pornită și setați temperatura turului la minim 30 °C, **-sau-**
- ▶ Dispuneți golirea conductelor de agent termic și de apă potabilă de către o firmă de specialitate în punctul cel mai jos. **-sau-**
- ▶ Dispuneți golirea conductelor de apă potabilă de către o firmă de specialitate în punctul cel mai jos și amestecați substanțe antigel în apa caldă. La fiecare 2 ani, verificați dacă protecția necesară contra înghețului este asigurată de către antigel.

- ▶ Apăsați tasta + sau tasta - pentru a porni sau opri regimul de încălzire:

- = regim de încălzire
- = fără regim de încălzire



Dacă a fost setată opțiunea „fără regim de încălzire”, regimul de încălzire nu poate fi activat prin intermediul sistemului de reglare conectat.

- ▶ Apăsați tasta **ok** pentru a memora setarea. Simbolul ✓ apare pentru scurt timp.

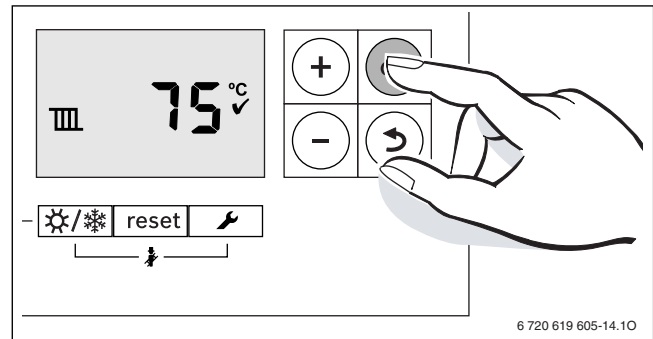


Fig. 32 Confirmarea afișajului regimului de încălzire

Dacă arzătorul este pornit, apare simbolul .

7.4.2 Setarea temperaturii maxime pe tur

Temperatura maximă a turului poate fi setată între 30 °C și 82 °C¹⁾. Temperatura actuală a turului este indicată pe afișaj.



La încălzirea prin pardoseală, țineți cont de temperatura pe tur maximum admisă.

Cu regimul de încălzire pornit:

- ▶ Apăsați tasta . Pe display luminează intermitent temperatura pe tur maximă setată și apare simbolul .

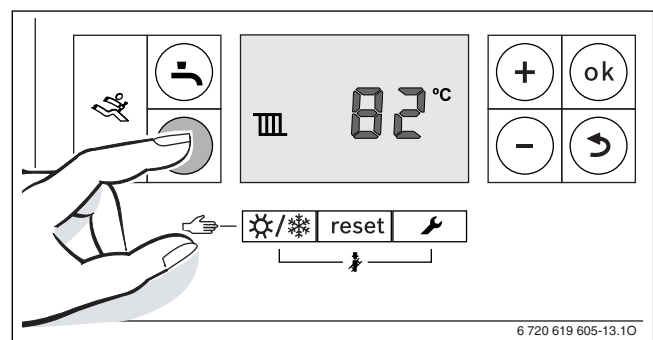


Fig. 33 Indicator temperatură tur

- ▶ Apăsați tasta + sau tasta - pentru setarea temperaturii pe tur maximă dorită.

Temperatura turului	Exemplu de utilizare
circa 50 °C	Încălzire prin pardoseală
circa 75 °C	Încălzire cu radiatoare
circa 82 °C	Încălzire cu convectoare

Tab. 20 Temperatura maximă a turului

1) Valoarea maximă poate fi redusă prin funcția de service 3.2b (→ pagina 36).

- ▶ Apăsați tasta **ok** pentru a memora setarea. Simbolul ✓ apare pentru scurt timp.

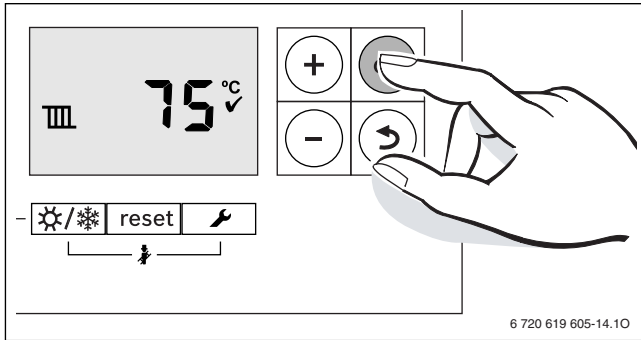

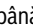



Fig. 34 Confirmarea indicatorului temperaturii turului

7.5 Setarea preparării apei calde

7.5.1 Pornirea/oprirea regimului de producere a apei calde

- ▶ Apăsați tasta  până când simbolul  sau  de pe display luminează intermitent.

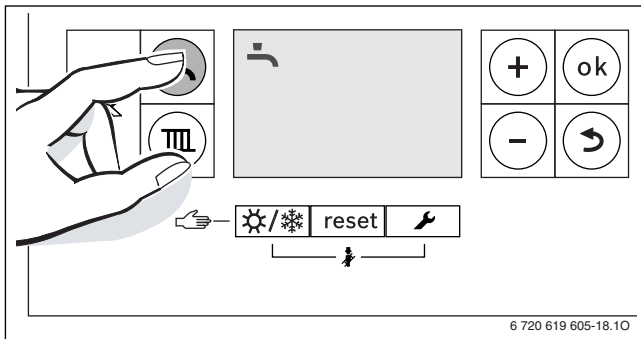


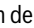


Fig. 35 Afișajul regimului de producere a apei calde

- ▶ Apăsați tasta **+** sau tasta **-** pentru a seta regimul dorit de producere a apei calde:
 -  = regim de producere a apei calde
 -  + **eco** = regim eco
 -  = fără regim de producere a apei calde



Dacă a fost setată opțiunea „fără regim de producere a apei calde”, regimul de producere a apei calde nu poate fi activat prin intermediul sistemului de reglare conectat.

- ▶ Apăsați tasta **ok** pentru a memora setarea. Simbolul ✓ apare pentru scurt timp.

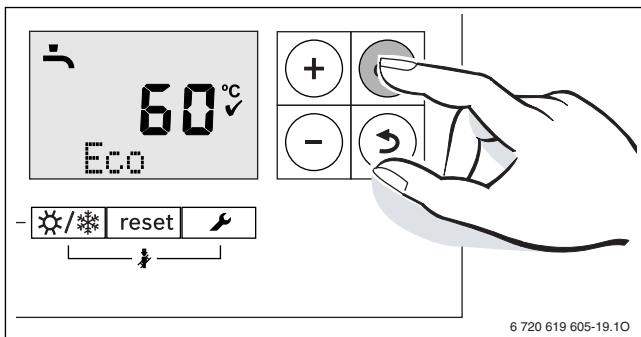



Fig. 36 Confirmați afișajul regimului eco

Dacă arzătorul este pornit, apare simbolul .

Regim pentru apă caldă sau regim eco?

La aparatele GC7000iW ... cu boiler:

- **Regim de producere a apei calde**

Când temperatura scade în regimul de producere a apei calde cu mai mult de 5 K (°C) sub temperatura setată, boilerul este încălzit până atinge iar temperatura setată. Ulterior, aparatul intră în regimul de încălzire.

- **Regim eco**

Când temperatura scade în regimul de producere a apei calde cu mai mult de 10 K (°C) sub temperatura setată, boilerul este încălzit până atinge iar temperatura setată. Ulterior, aparatul intră în regimul de încălzire.

La aparate GC7000iW ... C:

- **Regim de producere a apei calde**

Aparatul este menținut în permanență la temperatura setată. Astfel se obține un timp de așteptare scurt la prelevarea apei calde. Aparatul este pornit și când nu se prelevă apă caldă.

- **Regim eco**


Încălzirea la temperatura setată are loc abia când se prelevă apă caldă.

7.5.2 Setarea temperaturii apei calde



AVERTIZARE:

Pericol de accidentare prin opărire!

- ▶ Setăți temperatura pentru regimul normal la o valoare mai mică de 60 °C.
- ▶ Apăsați tasta . Temperatura reglată a apei calde luminează intermitent.

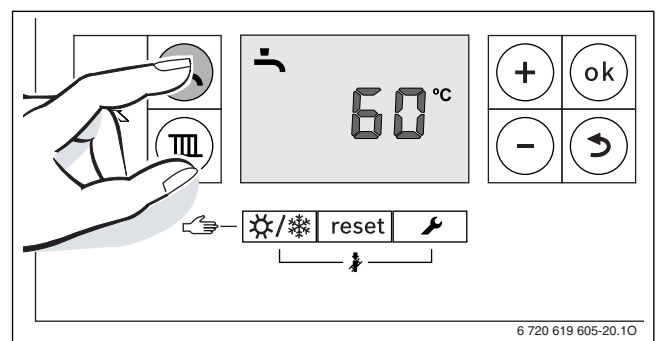


Fig. 37 Afișaj temperatură apă caldă

- ▶ Apăsați tasta **+** sau tasta **-** pentru a seta temperatura dorită a apei calde.
- ▶ Apăsați tasta **ok** pentru a memora setarea. Simbolul ✓ apare pentru scurt timp.

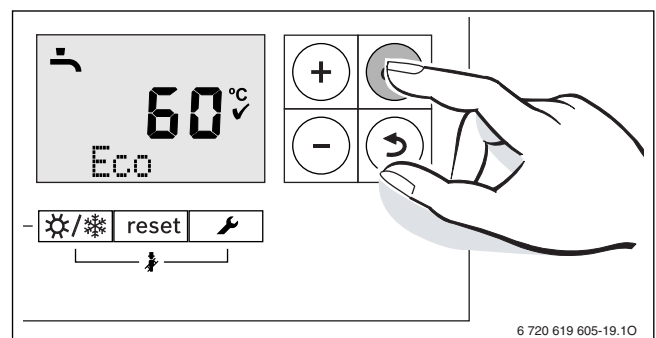


Fig. 38 Confirmare afișaj temperatură apă caldă

7.6 Setarea regimului de vară manual

În regimul de vară, este oprită pompa pentru circuitul de încălzire și astfel încălzirea. Sunt menținute alimentarea cu apă caldă, precum și alimentarea cu energie electrică pentru sistemul de reglare.

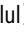

ATENȚIE:

Deteriorări din cauza înghețului!

Dacă instalația de încălzire nu se găsește într-o încăpere asigurată împotriva înghețului și dacă este oprită, atunci aceasta poate îngheța în caz de ger. În regimul de funcționare de vară sau în regim de funcționare încălzire limitată protecția contra înghețului se aplică numai aparatelor.

- ▶ Pe cât posibil, lăsați instalația de încălzire permanent pornită și setați temperatura turului la minim 30 °C,
-sau-
- ▶ Dispuneți golirea conductelor de agent termic și de apă potabilă de către o firmă de specialitate în punctul cel mai jos.
-sau-
- ▶ Dispuneți golirea conductelor de apă potabilă de către o firmă de specialitate în punctul cel mai jos și amestecați substanțe antigel în apa caldă. La fiecare 2 ani, verificați dacă protecția necesară contra înghețului este asigurată de către antigel.

Pornirea regimului de vară manual:

- ▶ Apăsați tasta  până când simbolul  luminează intermitent pe afișaj.

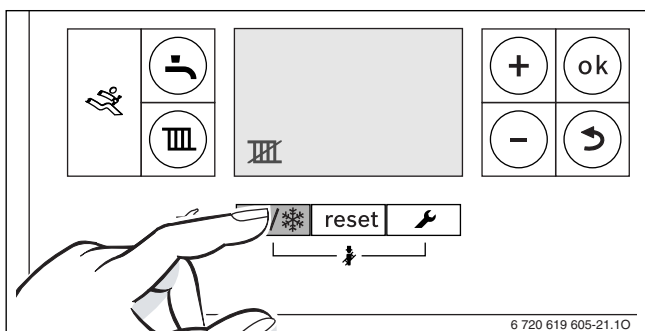



Fig. 39 Pornirea regimului de vară manual

- ▶ Apăsați tasta **ok** pentru a memora setarea. Pentru scurt timp apare simbolul .

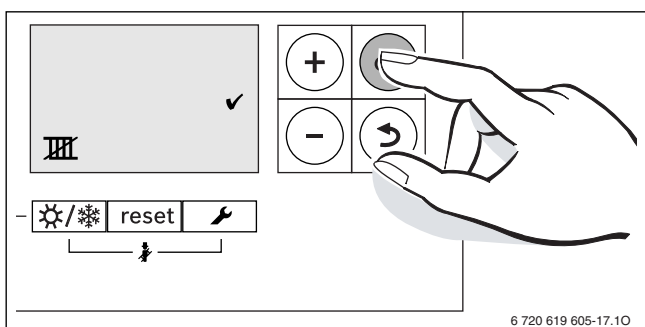





Fig. 40 Confirmarea regimului de vară manual

Oprirea regimului de vară manual:

- ▶ Apăsați tasta  până când simbolul  luminează intermitent pe afișaj.
- ▶ Apăsați tasta **ok** pentru a memora setarea. Pentru scurt timp apare simbolul .

Mai multe informații sunt cuprinse în instrucțiunile de utilizare aferente sistemului de reglare.

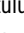
7.7 Setarea regimului manual

În regimul manual, aparatul intră în regim de încălzire. Arzătorul funcționează atâta timp, până când s-a atins temperatura maximă a turului.



Regimul manual nu este posibil când regimul de încălzire este oprit sau în timp ce funcția de uscare este activă (→ funcția de service 2.7E).

Pentru setarea regimului manual:

- ▶ Apăsați tasta  până când în rândul de text apare **Manual**.

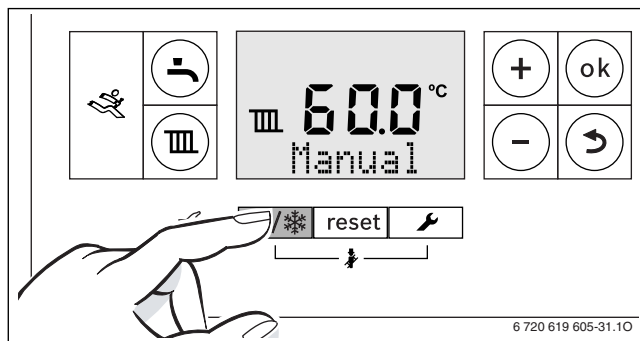




Fig. 41 Setarea regimului manual

Pentru finalizarea regimului manual:

- ▶ Apăsați scurt tasta  sau apăsați tasta  până când dispare afișajul **Manual**. Echipamentul de încălzire intră din nou în regimul normal.

8 Scoaterea din funcțiune

8.1 Oprirea aparatului



Protecția împotriva blocării împiedică blocarea pompei pentru circuitul de încălzire și a vanei cu 3 căi după o pauză îndelungată în funcționare. Când aparatul este oprit, nu există protecție împotriva blocării.

- ▶ Opriți aparatul de la nivelul întrerupătorului de pornire/oprire. Display-ul se stinge.
- ▶ În cazul scoaterii din funcțiune pe o perioadă mai lungă de timp: aveți în vedere protecția împotriva înghețului.

8.2 Setarea protecției împotriva înghețului

ATENȚIE:

Defecțiuni ale instalației cauzate de îngheț!


Instalația de încălzire poate îngheța după o perioadă mai lungă (de exemplu, în cazul unei căderi de tensiune, al întreruperii tensiunii de alimentare, al unei alimentări cu combustibil defectuoase sau al defectării cazanului etc.).

- ▶ Asigurați-vă că instalația de încălzire este permanent în stare de funcționare (în special în caz de pericol de îngheț).

Protecție împotriva înghețului pentru instalația de încălzire

- ▶ Lăsați aparatul pornit.
- ▶ Setati temperatura turului la 30 °C.

Protecție împotriva înghețului pentru boiler

- ▶ Lăsați aparatul pornit.
- ▶ Nu setati regimul de producere a apei calde  (→ capitolul 7.5.1).

Protecția împotriva înghețului pentru aparatul oprit

- ▶ Amestecați substanțe antigel în apa caldă (→ Cap. 5.2, pagina 19).
- ▶ Goliți circuitul de apă caldă.

9 Dezinfecție termică

Pentru a preveni contaminarea cu bacterii, de exemplu Legionella, vă recomandăm o dezinfecție termică după o perioadă îndelungată de nefuncționare.

O dezinfecție termică adecvată acoperă sistemul de apă caldă, inclusiv punctele de prelevare.



PRECAUȚIE:

Pericol de accidentare prin opărire!

În timpul dezinfecției termice, preluarea apei calde neamestecate poate produce opăririi.

- ▶ Utilizați temperatură maximum setabilă pentru apă caldă numai pentru dezinfecția termică.
- ▶ Informați locuitorul casei cu privire la pericolul de opărire.
- ▶ Efectuați dezinfecția termică în afara perioadelor normale de funcționare.
- ▶ Nu preluați apa caldă neamestecată.

- ▶ Închideți toate punctele de prelevare a apei calde.
- ▶ Setati o pompă de circulație eventual existentă să funcționeze continuu.



Dezinfecția termică poate fi acționată prin intermediul aparatului sau al unei unități de comandă cu program pentru apă caldă.

- ▶ Porniți sistemul de comandă al dezinfecției termice (→ Cap. 9.1 și următoarele).
- ▶ Așteptați până la atingerea temperaturii maxime.
- ▶ Prelevați succesiv apă caldă de la cel mai apropiat punct de prelevare a apei calde la cel mai îndepărtat până când curge timp de până la 3 minute apă fierbinte cu o temperatură de 70 °C.
- ▶ Restabilirea setărilor inițiale.

9.1 Comanda prin intermediul echipamentului de încălzire

9.1.1 Aparat GC7000iW ...

- ▶ Setati funcția de service 2.9L.

9.1.2 Aparat GC7000iW ... C

- ▶ Setati funcția de service 2.2d.
- ▶ După finalizarea dezinfecției termice, deconectați funcția de service.

Pentru a întrerupe funcția:


- ▶ Închideți și reporniți echipamentul. Aparatul intră din nou în regimul normal.

9.2 Acționare prin intermediul unei unități de comandă cu program pentru apă caldă (aparate GC7000iW ...)

- ▶ Setati dezinfecția termică în programul pentru apă caldă al unității de comandă (→ documentația tehnică a unității de comandă).

10.2 Afișarea informațiilor

► Pentru afișarea informațiilor: apăsați tasta + sau - .

► Apăsați tasta .

Funcție de service	Informații suplimentare	
i01	Stare de funcționare actuală	Pagina 50
i02	Cod de funcționare pentru ultima defecțiune	Pagina 50
i03	Limita superioară a puterii calorice maxime (→ funcția de service 3.1A) ¹⁾	Pagina 36
i04	Limita superioară a puterii maxime pentru apa caldă (→ funcția de service 3.1b) ²⁾	Pagina 36
i06	Aparate GC7000iW ... C: debitul actual al turbinei	Afișare în l/min.
i07	Temperatură de referință pentru tur (solicitată de unitatea de comandă)	-
i08	Curent de ionizare • Cu arzătorul în funcțiune: $\geq 2 \mu\text{A}$ = OK, $< 2 \mu\text{A}$ = defect • Cu arzătorul oprit: $< 2 \mu\text{A}$ = OK, $\geq 2 \mu\text{A}$ = defect	-
i09	Temperatura la senzorul pentru temperatura turului	-
i11	Aparate: GC7000iW ... C temperatura la senzorul de temperatură al apei calde Aparate GC7000iW ... C cu rezervor cu încălzire stratificată: Temperatura la senzorul NTC de boiler ³⁾	-
i12	GC7000iW ...: temperatură de referință apă caldă ³⁾	Pagina 27
i13	GC7000iW ...: Temperatura la senzorul NTC de boiler ³⁾	-
i15	Temperatură exterioară actuală (în cazul în care este racordat senzorul pentru temperatura exterioară)	-
i16	Puterea actuală a pompei în % din puterea nominală a pompei	-
i17	Putere calorică actuală în % din puterea termică nominală maximă în regimul de încălzire ⁴⁾	-
i18	Turația actuală a suflantei în rotații pe secundă [Hz]	-
i20	Versiunea software-ului plăcii electronice 1	-
i21	Versiunea software-ului plăcii electronice 2	-
i22	Număr ștecher codat (ultimele trei poziții)	-
i23	Versiune ștecher codat	-

1) Puterea calorică maximă poate fi redusă prin funcția de service 2.1A.


2) Puterea maximă pentru apa caldă poate fi redusă prin intermediul funcției de service 2.1A.

3) Se afișează numai dacă senzorul NTC de boiler este conectat la aparat.

4) În timpul preparării apei calde pot fi afișate valori mai mari de 100 %.

Tab. 22 Informații care pot fi afișate

10.3 Meniul 1: setări generale

- ▶ Apăsați concomitent tasta  și tasta **ok** până când apare **Menu 1** pe afișaj.
- ▶ Pentru a confirma selecția: apăsați tasta **ok**.
- ▶ Selectarea și setarea funcției de service.




Setările din fabrică sunt reprezentate **evidențiat** în următorul tabel.

Funcție de service		Setări/domeniu de reglare	Observație/Restricție
1.7d	Senzor extern pentru temperatura turului	<ul style="list-style-type: none"> • 0: Oprit • 1: racord la dispozitivul de comandă • 2: racord la modulul extern pentru circuitul de încălzire 	
1.S1	Modul solar activ	<ul style="list-style-type: none"> • 0: Oprit • 1: Pornit 	Disponibil numai dacă este detectat un modul solar.
1.S2	Temperatura maximă în boilerul solar	• 15 ... 60 ... 90 °C	Temperatura la care poate avea loc încărcarea boilerului solar, disponibilă exclusiv în cazul în care este activat modulul solar.
1.W1	Reglare în funcție de temperatura exterioară cu o curbă de încălzire liniară	<ul style="list-style-type: none"> • 0: reglare în funcție de temperatura exterioară inactivă • 1: reglare în funcție de temperatura exterioară activă 	Această funcție de service este disponibilă numai dacă a fost recunoscut un senzor de temperatură pentru exterior în sistem. Reprezentarea curbei de încălzire (→ pagina 61).
1.W2	Punctul A al curbei de încălzire	• 30 ... 82 °C	Temperatura turului la o temperatură exterioară de - 10 °C.
1.W3	Punctul B al curbei de încălzire	• 30 ... 82 °C	Temperatura turului la o temperatură exterioară de + 20 °C.
1.W4	Valoare a temperaturii pentru regimul automat de vară	• 0 ... 16 ... 30 °C	Dacă temperatură exterioară depășește această valoare, încălzirea se oprește. Dacă temperatura exterioară scade cu minimum 1 K (°C) sub această valoare, încălzirea pornește iar.
1.W5	Protecția instalațiilor împotriva înghețului	<ul style="list-style-type: none"> • 0: protecția împotriva înghețării instalației nu este activă • 1: protecția împotriva înghețării instalației este activă 	
1.W6	Valoarea temperaturii pentru protecția împotriva înghețării instalației	• 0 ... 5 ... 30 °C	Această funcție de service este disponibilă numai dacă funcția de protecție împotriva înghețului (funcția de service 1.W5) a fost activată. Dacă temperatura exterioară depășește temperatura limită de îngheț, este pornită pompa în circuitul de încălzire (protecție împotriva înghețării instalației).

Tab. 23 Meniul 1

10.4 Meniul 2: setări specifice aparatului

- ▶ Apăsați concomitent tasta  și tasta **ok** până când apare **Menu 1** pe afișaj.
- ▶ Pentru a selecta **Menu 2**: apăsați tasta **+**.
- ▶ Pentru a confirma selecția: apăsați tasta **ok**.
- ▶ Selectarea și setarea funcției de service.



Setările din fabrică sunt reprezentate **evidențiat** în următorul tabel.



Funcție de service		Setări/domeniu de reglare	Observație/Restricție
2.1A	Puterea calorică maximă eliberată în regim de încălzire [kW]	<ul style="list-style-type: none"> • Domeniu de reglare de la 3.3d până la 3.1A • „putere termică nominală maximă“ 	<ul style="list-style-type: none"> ▶ Măsurati raportul gaz/aer. ▶ Comparați rezultatul măsurării cu valorile din tabelele pentru setări. ▶ Corecțai abaterile.
2.1b	Puterea maximă eliberată a apei calde [kW]	<ul style="list-style-type: none"> • Domeniu de reglare de la 3.3d până la 3.1b • „putere termică nominală maximă apă caldă“ 	<ul style="list-style-type: none"> ▶ Măsurati raportul gaz/aer. ▶ Comparați rezultatul măsurării cu valorile din tabelele pentru setări. ▶ Corecțai abaterile.
2.1C	Câmp caracteristic al pompei	<ul style="list-style-type: none"> • 0: putere a pompei proporțională cu puterea calorică. (→ funcții de service 2.1H și 2.1J) • 1: presiune constantă 150 mbar • 2: presiune constantă 200 mbar • 3: presiune constantă 250 mbar • 4: presiune constantă 300 mbar 	<ul style="list-style-type: none"> ▶ Pentru a economisi energie și pentru a reduce cât mai mult eventualele zgomote de curgere, reglați o linie caracteristică scăzută a pompei, (câmp caracteristic al pompei → pagina 62).
2.1E	Tip cuplare pompă	<ul style="list-style-type: none"> • 4: Deconectarea inteligentă a pompei pentru circuitul de încălzire la instalații de încălzire cu automatizare controlată în funcție de temperatura exterioară. Pompa pentru circuitul de încălzire este pornită numai în caz de necesitate. • 5: Regulatorul pentru temperatura turului comută pompa pentru circuitul de încălzire. În cazul unui necesar de căldură, pompa pentru circuitul de încălzire pornește cu arzătorul. 	
2.1F	Aparate GC7000iW ...: configurația hidraulică a instalației	<ul style="list-style-type: none"> • 0: pompă pentru circuitul de încălzire internă și vană cu 3 căi internă • 1: pompă pentru circuitul de încălzire internă și vană cu 3 căi externă • 2: pompă pentru circuitul de încălzire externă și pompă de încărcare a boilerului externă 	Setarea determină care componente pot exista în sistemul de încălzire.
2.1H	Puterea pompei la putere calorică minimă	<ul style="list-style-type: none"> • 10 ... 100 % 	Disponibil numai pentru câmpul caracteristic al pompei 0 (→ funcție de service 2.1C).
2.1J	Puterea pompei la putere calorică maximă	<ul style="list-style-type: none"> • 10 ... 100 % 	Disponibil numai pentru câmpul caracteristic al pompei 0 (→ funcție de service 2.1C).
2.2A	Aparate GC7000iW ...: timp de blocare a pompei la vane cu 3 căi externe	<ul style="list-style-type: none"> • 0 ... 6 × 10 secunde 	Pompa internă este blocată, până când vana externă cu 3 căi a atins poziția sa finală.
2.2C	Funcție de aerisire	<ul style="list-style-type: none"> • 0: Oprit • 1: Pornită o dată • 2: Pornită permanent 	După efectuarea lucrărilor de întreținere poate fi activată funcția de aerisire. În timpul aerisirii luminează intermitent simbolul  .
2.2d	Aparate GC7000iW ... C: dezinfecție termică	<ul style="list-style-type: none"> • 0: Oprit • 1: Pornit 	În cazul prelevării unei cantități de apă prea mari, există posibilitatea ca temperatura necesară să nu fie atinsă. ▶ Extrageți numai cantitatea de apă suficientă pentru ca temperatura apei să ajungă la 70 °C. ▶ Efectuați o dezinfecție termică (→ Cap. 9, pagina 29).
2.2H	Aparate GC7000iW ...: boiler	<ul style="list-style-type: none"> • 0: Oprit • 8: Pornit 	La racordarea unui senzor NTC de boiler, funcția de service pornește automat. În cazul în care aparatul este utilizat din nou fără rezervor, decuplați senzorii NTC de boiler și opriți funcția de service.

Funcție de service		Setări/domeniu de reglare	Observație/Restricție
2.2J	Aparate GC7000iW ...: prioritate apă caldă	<ul style="list-style-type: none"> • 0: Pornit • 1: Oprit 	<p>În caz de prioritate a apei calde, întâi este încălzit boilerul până la temperatura setată. Ulterior, aparatul intră în regimul de încălzire.</p> <p>Fără prioritate a apei calde, dacă boilerul solicită căldură, echipamentul comută la fiecare zece minute între regimul de încălzire și regimul de funcționare a boilerului.</p>
2.3b	Intervalul de timp între pornirea și repornirea arzătorului	• 3 ... 10 ... 45 minute	<p>Intervalul de timp determină timpul minim de așteptare între pornirea și repornirea arzătorului.</p> <p>La racordarea unei unități de comandă cu BUS cu 2 fire, unitatea de control optimizează această setare.</p>
2.3C	Intervalul de temperatură pentru oprirea și repornirea arzătorului	• 0 ... 6 ... 30 Kelvin	<p>Diferența dintre temperatura actuală a turului și temperatura de referință pentru tur până la pornirea arzătorului.</p> <p>La racordarea unei unități de comandă cu BUS cu 2 fire, unitatea de control optimizează această setare.</p>
2.3F	Aparate GC7000iW ... C: durata conservării temperaturii	• 0 ... 1 ... 30 minute	Această durată arată cât timp va rămâne blocat regimul de încălzire după încălzirea apei potabile.
2.4F	Program de alimentare a sifonului	<ul style="list-style-type: none"> • 0: Oprit (permis numai în timpul întreținerilor). • 1: Pornit 	<p>Programul de alimentare a sifonului se activează în următoarele cazuri:</p> <ul style="list-style-type: none"> • Se pornește aparatul prin intermediul întrerupătorului de pornire/oprire. • Arzătorul nu funcționează timp de 28 de zile. • Tipul arzătorului a fost setat de la regimul de vară la utilizare în condiții de iarnă. <p>La următoarea cerință de căldură pentru regimul de încălzire sau regimul de funcționare a cazanului, aparatul este menținut timp de 15 minute cu putere calorică redusă. Programul de alimentare a sifonului rămâne atâta timp activ, până când s-au atins 15 minute de funcționare cu putere calorică redusă.</p> <p>Pe durata programului de alimentare a sifonului luminează intermitent simbolul .</p>
2.5E	Aparate GC7000iW ...: Racordul la rețea pentru pompa de circulație sau pompa externă a circuitului de încălzire (max. 100 W) după butelia de egalizare hidraulică în circuitul de sarcină neamestecat	<ul style="list-style-type: none"> • 0: Oprit • 1: Pompă de circulație • 2: pompă externă pentru circuitul de încălzire în spatele buteliei de egalizare hidraulică în circuitul de sarcină neamestecat 	Cu ajutorul acestei funcții de service, racordul poate fi programat corespunzător (→ tab. 18, pagina 24).
2.5F	Interval pentru verificarea tehnică	<ul style="list-style-type: none"> • 0: Oprit • 1 ... 72 luni 	<p>După expirarea acestei perioade, pe afișajul de service H13 apare Verificarea tehnică necesară (→ pagina 50).</p> <p>Sunt afișate numai deranjamentele cu închidere.</p>
2.7b	Vana cu 3 căi în poziția de mijloc	<ul style="list-style-type: none"> • 0: Oprit • 1: Pornit 	Funcția asigură golirea completă a sistemului și demontarea simplă a motorului. Vana cu 3 căi rămâne aprox. 15 minute în poziția de mijloc.

Funcție de service		Setări/domeniu de reglare	Observație/Restricție
2.7E	Funcția de uscare a construcției	<ul style="list-style-type: none"> • 0: Oprit • 1: Pornit 	<p>Funcția de uscare a aparatului nu corespunde cu funcția de uscare a șapei (dry function) a automatizării controlate în funcție de temperatura exterioară.</p> <p>Când funcția de uscare a construcției este pornită nu sunt posibile regimul de producere a apei calde și regimul coșar (de exemplu, pentru setarea pentru gaz).</p> <p>Atâta timp cât funcția de uscare este activă, rândul de text indică 7E.</p>
2.9E	Aparate GC7000iW ... C: Temporizarea semnalului turbinei	<ul style="list-style-type: none"> • 2 ... 16 × 0,25 secunde 	<p>Temporizarea împiedică funcționarea pentru scurt timp a arzătorului prin modificarea de scurtă durată a presiunii la alimentarea cu apă, în ciuda faptului că nu se prelevă apă.</p>
2.9F	Timpul de postfuncționare a pompei pentru circuitul de încălzire	<ul style="list-style-type: none"> • 0 ... 3 ... 60 minute • 24H: 24 ore. 	<p>Timpul de funcționare a pompelor începe la încheierea solicitării de căldură prin intermediul unității de comandă.</p>
2.9L	Aparate GC7000iW ...: dezinfectie termică	<ul style="list-style-type: none"> • 0: Oprit • 1: Pornit 	<p>Această funcție de service activează încălzirea boilerului la 75 °C.</p> <p>► Efectuați o dezinfectie termică (→ cap. 9, pagina 29). Dezinfectia termică activată nu este indicată pe afișaj.</p> <p>După ce apa a fost menținută timp de 35 de minute la 75 °C, dezinfectia termică se încheie automat.</p>
2.bF	Aparate GC7000iW ... C: temporizare a încălzirii apei potabile (modul solar)	<ul style="list-style-type: none"> • 0 ... 50 secunde 	<p>Selectați setarea astfel încât regimul arzătorului să fie amânat până când senzorul de temperatură al apei calde determină dacă apa încălzită în prealabil prin intermediul instalației solare a atins temperatura dorită.</p>
2.CE	Aparate GC7000iW ...: numărul de porniri ale pompei de circulație	<ul style="list-style-type: none"> • 1, 2 ... 6: porniri ale pompei pe oră, cu o durată de câte 3 minute • 7: pompa de circulație funcționează în permanentă 	<p>Disponibil numai când pompa de circulație este activă (→ funcția de service 2.CL).</p>
2.CL	Aparate GC7000iW ...: pompă de circulație	<ul style="list-style-type: none"> • 0: Oprit • 1: Pornit 	

Tab. 24 Meniul 2

10.5 Meniul 3: valori limită specifice aparatului

- ▶ Apăsați concomitent tasta  și tasta **ok** până când apare **Menu 1** pe afișaj.
- ▶ Pentru a selecta **Menu 3**: apăsați de două ori tasta **+**.
- ▶ Pentru a confirma selecția: apăsați simultan tasta  și tasta **ok** până când se afișează o funcție de service în rândul de text.
- ▶ Selectarea și setarea funcției de service.




Setările din fabrică sunt reprezentate **evidențiat** în următorul tabel. Setările din acest meniu nu vor fi resetate odată cu restabilirea setării de bază.

Funcție de service	Setări/domeniu de reglare	Observație/Restricție
3.1A Limita superioară a puterii calorice maxime în regim de încălzire	• „Putere termică nominală minimă“ ..., putere termică nominală maximă “	Limitează domeniul de reglare pentru puterea calorică maximă (→ funcția de service 2.1A).
3.1b Limita superioară a puterii maxime a apei calde	• „Putere termică nominală minimă“ ..., putere termică nominală maximă apă caldă “	Limitează domeniul de reglare pentru puterea maximă pentru apă caldă (→ funcția de service 2.1b).
3.2b Limita superioară a temperaturii turului	• 30 ... 82 °C	Limitează domeniul de reglare pentru temperatura turului.
3.3d Putere termică nominală minimă (încălzire și apă caldă)	• „Putere termică nominală minimă“ ..., putere termică nominală maximă“	

Tab. 25 Meniul 3


10.6 Testare: setări pentru testarea funcționalității

- ▶ Apăsați concomitent tasta  și tasta **ok** până când apare **Menu 1** pe afișaj.
- ▶ Pentru a selecta **Test**: apăsați tasta **+**.
- ▶ Pentru a confirma selecția: apăsați tasta **ok**.
- ▶ Selectarea și setarea funcției de service.

Funcție de service	Setări	Observație/Restricție
t01 Aprindere permanentă	• 0 : Oprit • 1: Pornit	Verificați aprinderea prin aprinderea permanentă fără alimentare cu gaz. ▶ Pentru a evita deteriorările la nivelul transformatorului de aprindere: lăsați funcția pornită maxim 2 minute.
t02 Funcționarea permanentă a ventilatorului	• 0 : Oprit • 1: Pornit	Funcționare suflantă fără alimentare cu gaz sau aprindere.
t03 Funcționare permanentă a pompei (pompă internă și externă)	• 0 : Oprit • 1: Pornit	
t04 Vană cu 3 căi aflată în permanentă în poziția de preparare a apei calde	• 0 : Oprit • 1: Pornit	

Tab. 26 Test

10.7 Restabilirea setării de bază

- ▶ Apăsați concomitent tasta **+** și tasta  până când apare **8E** pe afișaj.
- ▶ Apăsați tasta **reset**.
Aparatul pornește cu setarea din fabrică pentru **Menu 1** și **Menu 2**¹⁾.
Menu 3 nu se resetează.

1) Excepție: valorile funcțiilor de service 2.1A și 2.1B sunt preluate de funcțiile de service 3.1A și 3.1B.

11 Verificarea setării pentru gaz

Aparatele **grupeii de gaz metan 2E (2H)** sunt reglate din fabrică la indicele Wobbe 15 kWh/m³ și la o presiune de racordare de 20 mbar și sunt sigilate.

- Dacă aparatul funcționează cu același tip de gaz setat din fabrică, nu este necesară setarea sarcinii nominale de încălzire și a sarcinii minime de încălzire conform TRGI.
- Dacă aparatul este setat la un alt tip de gaz (de exemplu **gaz metan H** la **gaz metan L**), este necesară setarea CO₂ sau O₂.
- Dacă un aparat este modificat de la funcționarea cu **gaz metan** la **gaze lichefiate** (sau invers), este necesară reconstrucția prin intermediul unui set de reconstrucție a tipului de gaz și o setare a CO₂ sau O₂.
- ▶ După fiecare adaptare a tipurilor de gaz, montați plăcuța indicatoare a tipului de gaz (în pachetul de livrare al aparatului de încălzire sau al setului de reconstrucție al tipului de gaz) la echipamentul de încălzire din apropierea plăcuței de tip.



Raportul între gaz și aer poate fi setat numai prin măsurarea CO₂ sau O₂ la puterea termică nominală maximă și minimă cu ajutorul unui echipament de măsură electronic.

11.1 Reconstrucția tipului de gaz

Aparat	Conversie la	Cod de comandă
GC7000iW 20/24 C	Gaze lichefiate	7 736 901 457
	Gaz metan	7 736 901 456
GC7000iW 24 P	Gaze lichefiate	7 736 901 219
	Gaz metan	7 736 901 218
GC7000iW 24/28 C	Gaze lichefiate	7 736 901 229
	Gaz metan	7 736 901 228
GC7000iW 20/24 CB 23	Gaze lichefiate	7 736 901 457
	Gaz metan	7 736 901 456
GC7000iW 24 PB 23	Gaze lichefiate	7 736 901 219
	Gaz metan	7 736 901 218
GC7000iW 24/28 CB 23	Gaze lichefiate	7 736 901 229
	Gaz metan	7 736 901 228

Tab. 27 Marcaje pentru reconstrucția tipului de gaz furnizat



AVERTIZARE:

Pericol de moarte prin explozie!

Gazul care se scurge poate cauza o explozie.

- ▶ Lucrările la elementele conducătoare de gaze trebuie efectuate numai de un specialist autorizat.
- ▶ Înainte de începerea lucrărilor la elementele conducătoare de gaz: Închideți robinetul de gaz.
- ▶ Înlocuiți garniturile de etanșare uzate cu unele noi.
- ▶ După efectuarea lucrărilor la elementele conducătoare de gaz: Verificați etanșeitatea.

- ▶ Montați setul de reconstrucție a tipului de gaz conform instrucțiunilor de montaj aferente.
- ▶ După fiecare remodelare: setați raportul între gaz și aer și montați plăcuța indicatoare a tipului de gaz (în pachetul de livrare al aparatului de încălzire sau al setului de reconstrucție al tipului de gaz) la echipamentul de încălzire din apropierea plăcuței de tip.

11.2 Verificați raportul între gaz și aer și setați, dacă este necesar

- ▶ Opritiți aparatul.
- ▶ Scoateți mantaua.
- ▶ Conectați echipamentul.
- ▶ Îndepărtați dopurile de la orificiul de măsurare a gazelor arse.
- ▶ Introduceți sonda pentru gaze arse circa 85 mm în orificiul de măsurare a gazelor arse.
- ▶ Etanșați punctul de măsurare.

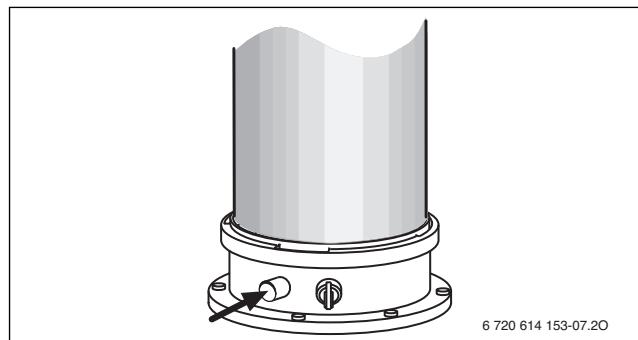


Fig. 43 Orificiu de măsurare a gazelor arse

- ▶ Asigurați cedarea de căldură prin intermediul ventilelor deschise ale radiatoarelor.
- ▶ Apăsăți concomitent tasta și tasta până când se afișează pe display simbolul . Afișajul alfanumeric indică temperatura turului, iar în rândul de text luminează intermitent 100 % (putere termică nominală maximă apă caldă). După scurt timp intră arzătorul în funcțiune.

Afișajul pe display în regimul coșar	Gaz		
	metan	Propan	Butan
GC7000iW 20/24 C			
putere termică nominală maximă	100 %	100 %	100 %
putere termică nominală maximă încălzire	83 %	83 %	83 %
putere termică nominală minimă	12 %	12 %	12 %
GC7000iW 24			
putere termică nominală maximă	100 %	100 %	100 %
putere termică nominală minimă	12 %	12 %	12 %
GC7000iW 24/28 C			
putere termică nominală maximă	100 %	100 %	100 %
putere termică nominală maximă încălzire	85 %	85 %	85 %
putere termică nominală minimă	13 %	13 %	13 %

Tab. 28 Afișajele în procente ale puterii termice nominale

- ▶ Măsurați conținutul de CO₂ sau O₂.
- ▶ Verificați conținutul de CO₂ sau O₂ pentru puterea termică nominală maximă conform tabelului 29 și setați din nou, dacă este necesar.
- ▶ Înlăturați sigiliul ajutorului de strangulare pentru gaz.

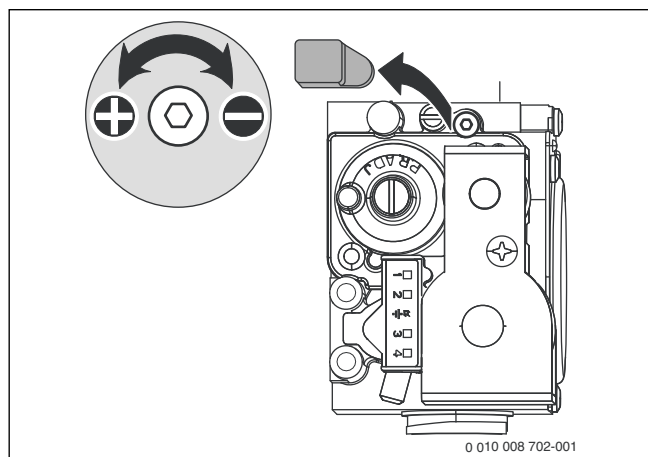


Fig. 44 Îndepărtarea sigiliului

- ▶ Pentru a crește conținutul de CO₂, rotiți duza de reglare spre stânga.
- ▶ Pentru a micșora conținutul de CO₂, rotiți duza de reglare spre dreapta.

Tip de gaz	putere termică nominală maximă		putere termică nominală minimă	
	CO ₂	O ₂	CO ₂	O ₂
Gaz metan H	9,4 %	4,0 %	8,6 %	5,5 %
Gaze lichefiate (propan) ¹⁾	10,8 %	4,6 %	10,5 %	5,0 %
Gaz lichefiat (Butan)	12,4 %	2,5 %	12,0 %	3,0 %

1) Valoare standard pentru gaze lichefiate la recipiente staționare cu un conținut de până la 15 000 l

Tab. 29 Conținuturi de CO₂ și O₂

- ▶ Măsurați conținutul de CO.
- ▶ Conținutul de CO trebuie să fie < 250 ppm.
- ▶ Setați cu ajutorul tastei - puterea termică nominală minimă (→ Tab. 28). Fiecare modificare este cu efect imediat.
- ▶ Măsurați conținutul de CO₂ sau O₂.
- ▶ Îndepărtați sigiliul de plumb de pe șurubul de setare al armăturii de gaz și setați conținutul de CO₂ sau O₂ pentru puterea termică nominală minimă.

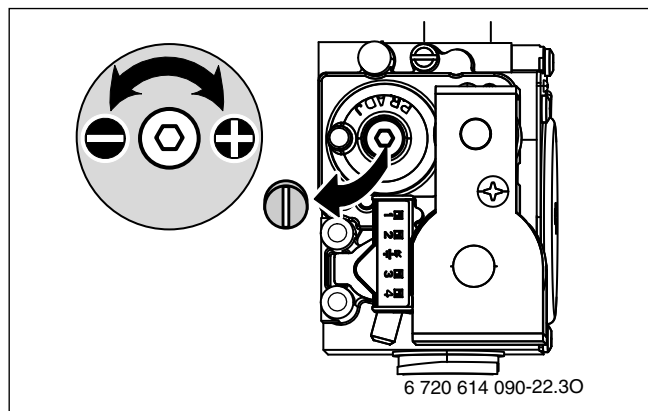


Fig. 45

- ▶ Verificați din nou puterea termică nominală maximă și minimă și setați din nou, dacă este necesar.
- ▶ Înșurubați ferm șurubul de la nivelul duzei de reglare.
- ▶ Sigilați vana de gaz și duza de reglare.
- ▶ Apăsăți tasta . Echipamentul de încălzire intră din nou în regimul normal.
- ▶ Consemnați conținuturile de CO₂ sau de O₂ în procesul-verbal de punere în funcțiune.
- ▶ Îndepărtați sonda pentru gaze arse de pe orificiul de măsurare a gazelor arse și montați dopurile.

11.3 Verificarea presiunii de racordare a gazului

- ▶ Deconectați aparatul și închideți robinetul de gaz.
- ▶ Desfaceți șuruburile de la orificiul de măsurare pentru presiunea de racordare a gazului și racordați aparatul de măsurare a presiunii.

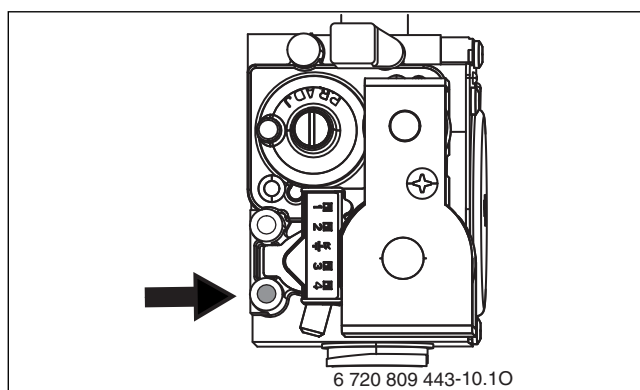


Fig. 46 Orificiu de măsurare pentru presiunea de racordare a gazului

- ▶ Deschideți robinetul de gaz și porniți aparatul.
- ▶ Asigurați cedarea de căldură prin intermediul ventilelor deschise ale radiatoarelor.
- ▶ Apăsăți concomitent tasta și tasta până când se afișează pe display simbolul . Afișajul alfanumeric indică temperatura turului, iar în rândul de text luminează intermitent 100 % (putere termică nominală maximă apă caldă). După scurt timp intră arzătorul în funcțiune.
- ▶ Verificați presiunea de racordare a gazului necesară în baza tabelului.

Tip de gaz	Presiune nominală [mbar]	Domeniul de presiune admis la puterea termică nominală maximă [mbar]
Gaz metan	20	17 - 25
Gaze lichefiate (propan) ¹⁾	30	25 - 35
Gaz lichefiat (Butan)	30	25 - 35

1) Amestec de propan și butan pentru recipiente staționare cu un conținut de până la 15 000 l

Tab. 30 Presiune admisă de racordare a gazului



Se interzice punerea în funcțiune în afara intervalului de presiune admis.

- ▶ Determinați cauza și eliminați deranjamentul.
- ▶ Dacă acest lucru nu este posibil: închideți aparatul pe partea de alimentare cu gaz și înștiințați furnizorul de gaze.
- ▶ Apăsăți tasta **ok**. Aparatul intră din nou în regimul normal.
- ▶ Deconectați aparatul, închideți robinetul de gaz, scoateți aparatul de măsurare a presiunii și fixați șuruburile.
- ▶ Montați din nou mantaua.

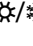
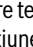
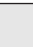
12 Măsurarea gazelor arse

12.1 Regimul coșar

Aparatul funcționează la putere termică nominală maximă în regimul coșar.



Aveți la dispoziție 30 minute pentru a măsura valorile sau pentru a efectua reglaje. Aparatul va intra apoi în regimul normal de funcționare.

- ▶ Asigurați cedarea de căldură prin intermediul ventilelor deschise ale radiatoarelor.
 - ▶ Apăsați concomitent tasta  și tasta  până când se afișează pe display simbolul .
- Afișajul indică temperatura pe tur, iar în rândul de text luminează intermitent **100 %** (= putere termică nominală maximă). După scurt timp intră arzătorul în funcțiune.

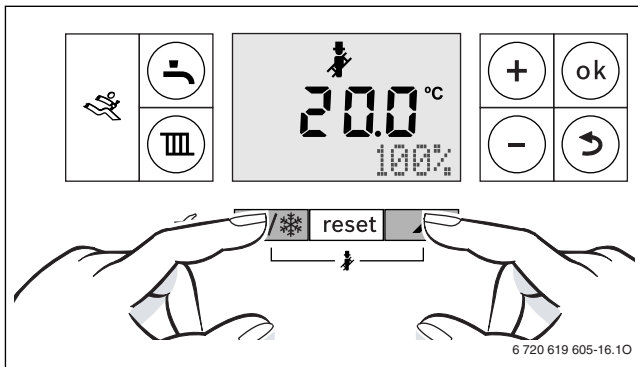


Fig. 47 100 % (putere termică nominală maximă apă caldă)

- ▶ Pentru a selecta puterea termică dorită apăsați tasta + sau tasta - (→ capitolul 11).

12.2 Verificarea etanșeității căii de evacuare a gazelor arse

Măsurarea O₂ sau CO₂ din aerul de ardere.

Utilizați o sondă inelară cu fantă pentru măsurare.



Prin măsurarea O₂ sau a CO₂ din aerul de ardere puteți verifica în cazul evacuării gazelor arse conform C₁₃, C₃₃, C₄₃ și C₉₃ etanșeitarea căii de evacuare a gazelor arse. Valoarea de O₂ nu trebuie să fie mai mică de 20,6%. Conținutul de CO₂ nu trebuie să depășească 0,2%.

- ▶ Îndepărtați dopul de la orificiul de măsurare a aerului de ardere [2].
- ▶ Împingeți sonda de gaze arse în tubulatură și etanșați punctul de măsurare.

- ▶ Setați în regimul coșar **puterea termică nominală**.

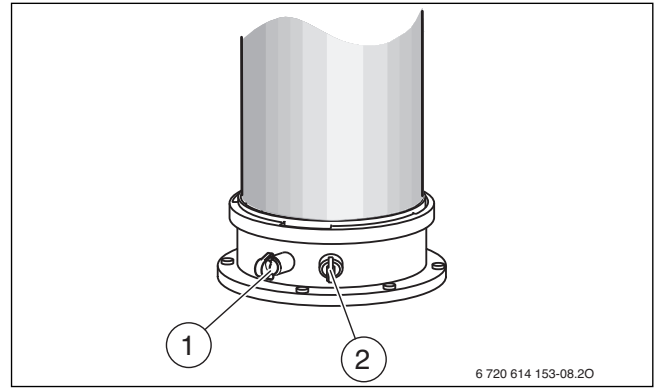
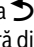


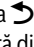
Fig. 48 Orificiul de măsurare a gazelor arse și orificiul de măsurare a aerului de ardere

- [1] Orificiu de măsurare a gazelor arse
- [2] Orificiu de măsurare a aerului de ardere

- ▶ Măsurați conținutul de O₂ și CO₂.
- ▶ Apăsați tasta .
- ▶ Aparatul intră din nou în regimul normal.
- ▶ Îndepărtați sonda pentru gaze arse.
- ▶ Montați dopul la loc.

12.3 Măsurarea CO din gaze arse

Pentru măsurare utilizați o sondă pentru gaze arse cu mai multe perforații.

- ▶ Îndepărtați dopurile de la orificiul de măsurare a gazelor arse.
- ▶ Împingeți sonda pentru gaze arse în tubulatură și etanșați punctul de măsurare și etanșați punctul de măsurare.
- ▶ Setați în regimul coșar **puterea termică nominală**.
- ▶ Măsurați conținutul de CO.
- ▶ Apăsați tasta .
- ▶ Aparatul intră din nou în regimul normal.
- ▶ Îndepărtați sonda pentru gaze arse.
- ▶ Montați dopul la loc.

13 Protecția mediului și eliminarea ca deșeu

Protecția mediului este unul dintre principiile fundamentale ale grupului Bosch.

Pentru noi, calitatea produselor, rentabilitatea și protecția mediului, ca obiective, au aceeași prioritate. Legile și prescripțiile privind protecția mediului sunt respectate în mod riguros.

Pentru a proteja mediul, utilizăm cele mai bune tehnologii și materiale ținând cont și de punctele de vedere economice.

Ambalaj

În ceea ce privește ambalajul, participăm la sistemele de valorificare specifice fiecărei țări, care garantează o reciclare optimă. Toate ambalajele utilizate sunt nepoluante și reutilizabile.

Deșuri de echipamente

Aparatele uzate conțin materiale de valoare, ce pot fi revalorificate. Grupele constructive sunt ușor de demontat. Materialele plastice sunt marcate. În acest fel diversele grupe constructive pot fi sortate și reutilizate sau reciclate.

14 Verificare tehnică și întreținere

14.1 Instrucțiuni de siguranță în timpul verificării tehnice și întreținerii

⚠️ Indicații privind grupul țintă

Verificarea tehnică și întreținerea pot fi efectuate numai de către o firmă de specialitate autorizată. Trebuie respectate instrucțiunile de întreținere ale producătorului. Nerespectarea poate conduce la daune materiale și/sau daune personale și pericol de moarte.

- ▶ Atrageți-i atenția operatorului asupra urmărilor neefectuării sau efectuării defectuoase a lucrărilor de verificare tehnică și întreținere.
- ▶ Inspectați cel puțin o dată pe an instalația de încălzire și efectuați lucrările necesare de întreținere și curățenie, dacă este necesar.
- ▶ Remediați imediat deficiențele apărute.
- ▶ Verificați blocul de căldură cel puțin o dată la 2 ani și dacă este necesar, curățați-l. Recomandăm o verificare anuală.
- ▶ Utilizați numai piese de schimb originale (a se vedea catalogul de piese de schimb).
- ▶ Înlocuiți garniturile de etanșare și o-ring-urile folosite cu piese noi.

⚠️ Pericol de moarte prin electrocutare!

Contactul cu componentele aflate sub tensiune poate duce la electrocutare.

- ▶ Înainte de a executa lucrări asupra componentelor electrice, întrerupeți alimentarea cu tensiune (230 V AC) (siguranță, întrerupător automat) și asigurați împotriva conectării accidentale.

⚠️ Pericol de moarte din cauza scurgerii de gaze arse!

Gazele arse care se scurg pot cauza intoxicații.

- ▶ Verificați etanșeitarea în urma efectuării lucrărilor la elementele conducătoare de gaze arse.

⚠️ Pericol de explozie din cauza gazului care se scurge!

Gazul care se scurge poate cauza o explozie.

- ▶ Închideți robinetul de gaz înainte de a începe lucrările la elementele conducătoare de gaz.
- ▶ Efectuați verificarea etanșeității.

⚠️ Pericol de opărire cu apă fierbinte!

Apa fierbinte poate provoca arsuri grave.

- ▶ Atrageți atenția locatarilor cu privire la pericolul de opărire.
- ▶ Efectuați dezinfecția termică în afara perioadelor normale de funcționare.

⚠️ Daune la nivelul echipamentului din cauza apei care se scurge!

Apa care se scurge afară poate deteriora dispozitivul de comandă.

- ▶ Acoperiți dispozitivul de comandă înainte de efectuarea lucrărilor la componentele conductoare de apă.

⚠️ Material auxiliar pentru verificare tehnică și întreținere

- Sunt necesare următoarele echipamente de măsură:
 - Analizor electronic pentru gaze arse pentru CO₂, O₂, CO și temperatura gazelor arse
 - Aparat de măsurare a presiunii 0 - 30 mbar (fragmentare de cel puțin 0,1 mbar)
- ▶ Folosiți pasta termoconductoare 8 719 918 658 0.
- ▶ Utilizați lubrifianții aprobați.

⚠️ După verificarea tehnică/întreținere

- ▶ Strângeți apoi toate îmbinările prin șuruburi care sunt slăbite.
- ▶ Puneți din nou aparatul în funcțiune (→ pagina 25).
- ▶ Verificați etanșeitarea la locurile de separație.
- ▶ Verificați raportul gaz/aer.

14.2 Apelarea ultimului deranjament salvat

- ▶ Selectați funcția de service **i02**.



Puteți găsi o prezentare generală a deranjamentelor în capitolul 15.

14.3 Verificarea blocului de căldură

- ▶ Scoateți mantaua (→ pagina 20).
- ▶ Scoateți capacul de la orificiul de măsurare și racordați aparatul de măsurare a presiunii.

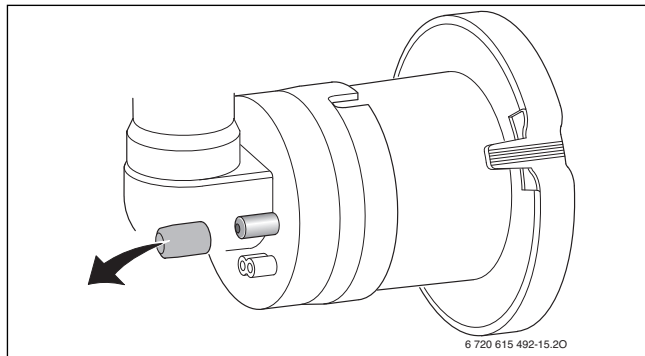


Fig. 49 Orificiu de măsurare la sistemul de amestecare

- ▶ Verificați presiunea de comandă la puterea termică nominală maximă la dispozitivul de amestec.
- ▶ Schimbătorul termic trebuie curățat la următorul rezultat de măsurare:
 - GC7000iW 20/24 C < 4,0 mbar
 - GC7000iW 24 < 4,0 mbar
 - GC7000iW 24/28 C < 4,0 mbar

14.4 Verificarea electrozilor și curățarea blocului de căldură



PRECAUȚIE:

Pericol de ardere din cauza suprafețelor fierbinți!

Componentele individuale ale cazanului de încălzire pot fi foarte fierbinți chiar la mult timp după scoaterea din funcțiune!

- ▶ Înainte de efectuarea lucrărilor la cazanul de încălzire: lăsați aparatul să se răcească în întregime.
- ▶ Dacă este necesar, utilizați mănuși de protecție.

Pentru curățarea blocului de căldură, utilizați accesoriul nr. 1156, nr. comandă 7 719 003 006, compus din perii și instrument de ridicare.

1. Scoateți tubul de aspirație.
2. Apăsăți blocarea la sistemul de amestecare, rotiți în jos și trageți în față sistemul de amestecare.

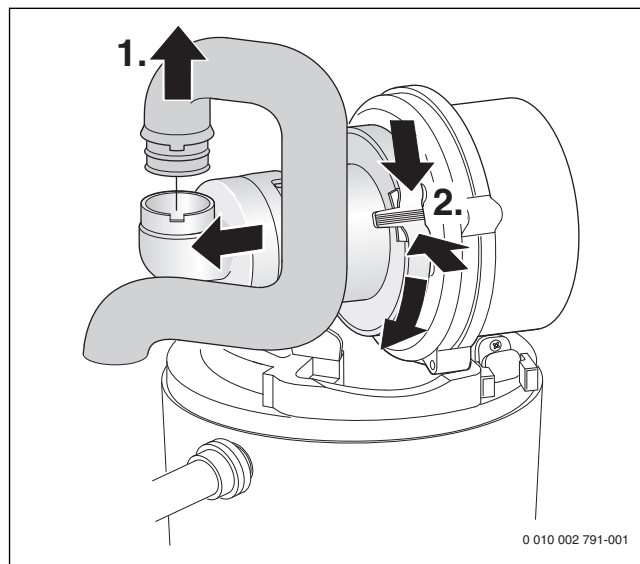


Fig. 50 Demontarea țevii de gaz și a sistemului de amestecare

1. Scoateți cablul electrodului de aprindere și de monitorizare.
2. Deșurubați piulița și scoateți suflanta.

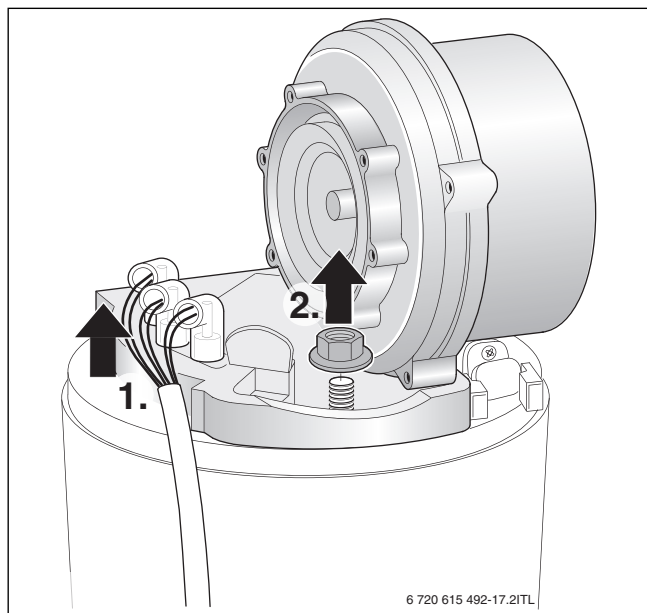


Fig. 51 Scoaterea suflantei

- ▶ Scoateți setul de electrozi cu garnitură de etanșare și verificați electrozii în privința murdăriei, eventual curățați sau înlocuiți.
- ▶ Scoateți arzătorul.

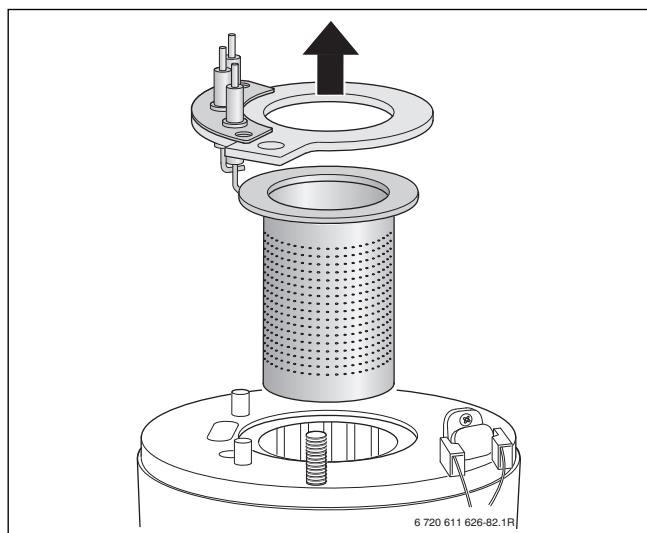


Fig. 52 Scoaterea arzătorului

- ▶ Scoateți corpul de întrepătrundere superior folosind un instrument de ridicare.

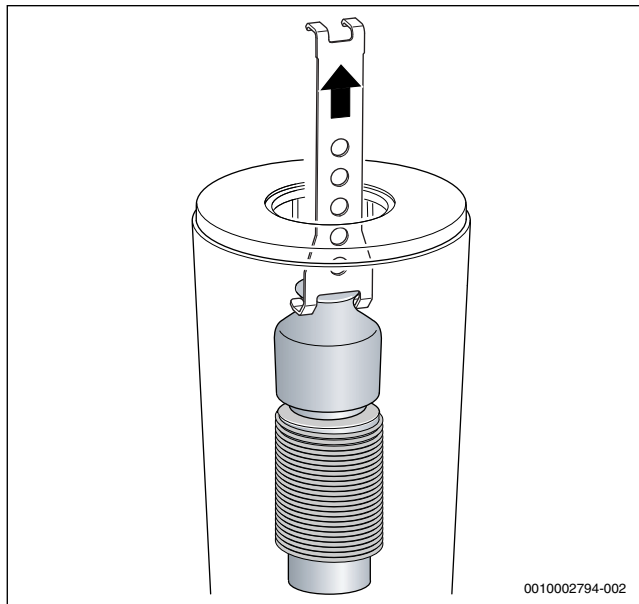


Fig. 53 Scoaterea corpului de întrepătrundere superior

- ▶ Scoateți corpul de întrepătrundere inferior folosind un instrument de ridicare.

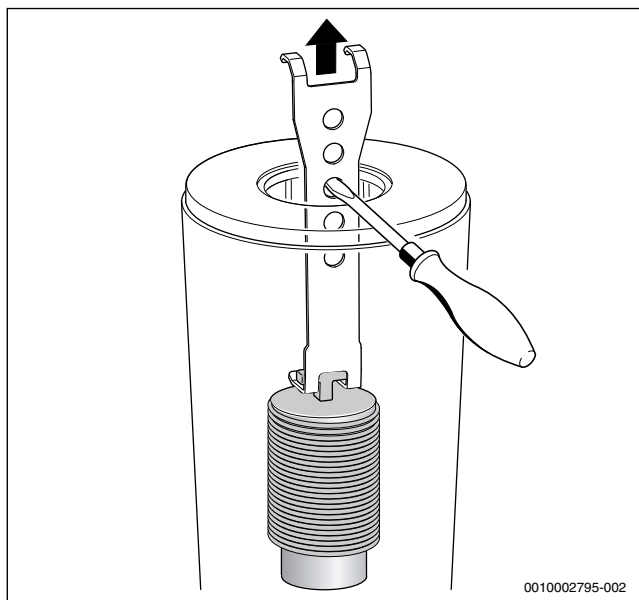


Fig. 54 Scoaterea corpului de întrepătrundere inferior

- ▶ Curățați ambele corpuri de întrepătrundere.
- ▶ Curățați blocul de căldură cu ajutorul periei:
 - în stânga și în dreapta cu mișcări rotative
 - de sus în jos până la opritor

- ▶ Înlăturați șuruburile de la capacul gurii de vizitare pentru verificare și scoateți capacul.

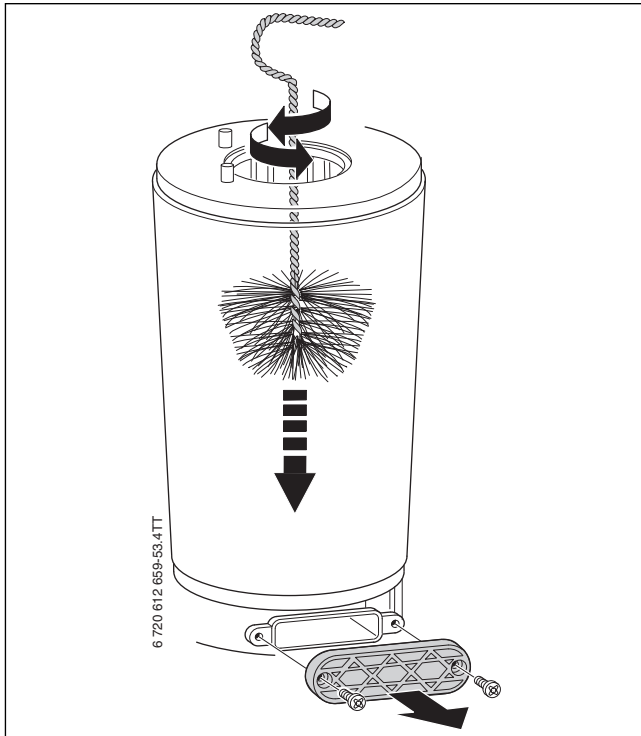


Fig. 55 Curățarea blocului de căldură

- ▶ Aspirați reziduurile și închideți gura de vizitare pentru verificare la loc.
- ▶ Blocul de căldură poate fi verificat în privința reziduurilor cu ajutorul unei lămpi portabile și al unei oglinzi.

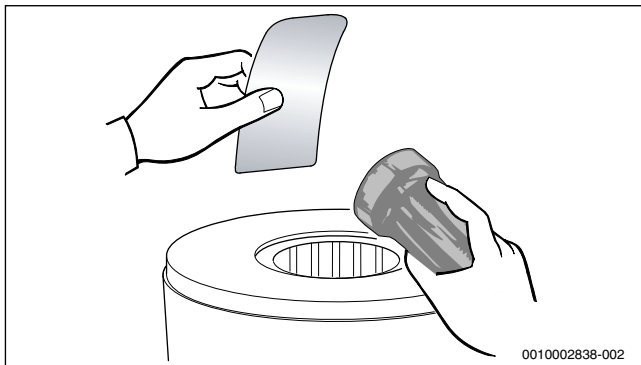


Fig. 56 Verificarea blocului de căldură în privința reziduurilor

- ▶ Introduceți din nou corpurile de împingere.
- ▶ Demontați sifonul pentru condensat și așezați dedesubt vasul adecvat.

- ▶ Clătiți blocul de căldură de sus cu apă.

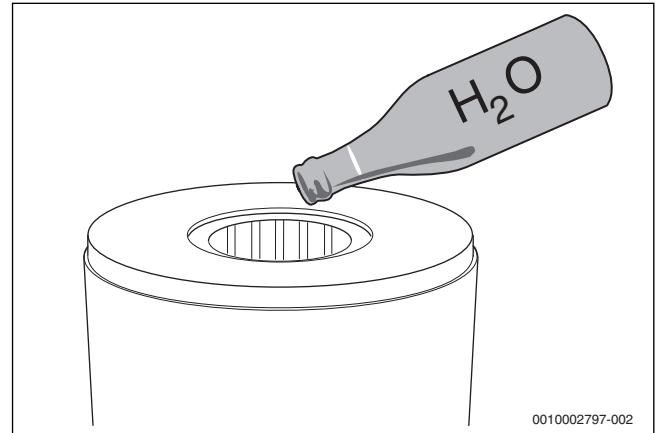


Fig. 57 Clătirea blocului de căldură cu apă

ATENȚIE:

Deteriorări din cauza substanțelor chimice!

Prin folosirea substanțelor chimice în timpul spălării, curățării scurgerii sau în timpul întreținerii, materialele din cauciuc EPDM se pot deteriora. Din acest motiv, pot surveni scăpări de gaze în timpul funcționării.

- ▶ Nu utilizați substanțe chimice pentru spălarea blocului de căldură.
- ▶ Redeschideți gura de vizitare pentru verificare și curățați recipientul pentru condensat și brânșamentul pentru condensat.

ATENȚIE:

Deteriorări din cauza gazelor arse fierbinți!

Garniturile de etanșare defecte pot duce la scurgerea gazelor arse, deteriorarea aparatului, fiind periclitată funcționarea în siguranță.

- ▶ După fiecare întreținere sau verificare tehnică, înlocuiți toate garniturile de etanșare afectate de măsurii.
- ▶ Acordați atenție poziționării precise a garniturilor de etanșare.

- ▶ Setati raportul între gaz și aer (→ pagina 37).

14.5 Curățarea sifonului pentru condensat

AVERTIZARE:

Pericol de moarte prin intoxicație!

În cazul unui sifon pentru condensat neumplut, se pot scurge gaze arse toxice.

- ▶ Opriti programul de alimentare a sifonului numai în caz de întreținere și reporniți-l la finalizarea lucrărilor de întreținere.
- ▶ Condensatul trebuie să fie deversat în mod corespunzător.



Deteriorările provocate din cauza unui sifon pentru condensat curățat insuficient nu fac obiectul garanției.

- ▶ Curățați sifonul pentru condensat în mod corespunzător.

1. Trageți furtunul de pe sifonul pentru condensat.
2. Trageți tubul de alimentare spre sifonul pentru condensat.
3. Ridicați lateral sifonul pentru condensat și îndepărtați-l.

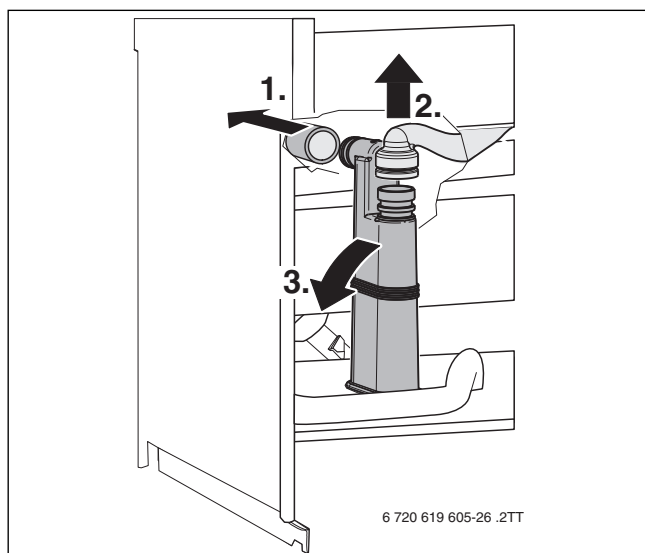


Fig. 58 Demontarea sifonului pentru condensat

- ▶ Curățați sifonul pentru condensat și verificați orificiul pentru schimbătorul de căldură cu privire la trecerea liberă.
- ▶ Verificați furtunul pentru condensat și curățați-l, dacă este necesar.
- ▶ Umpleți sifonul pentru condensat cu cca. ¼l și montați-l din nou.

14.6 Verificarea membranei (siguranță curent de retur pentru gaze arse) din sistemul de amestecare

- ▶ Demontarea dispozitivului de amestecare (→ Fig. 50).
- ▶ Verificați membrana de murdărire și crăpături.

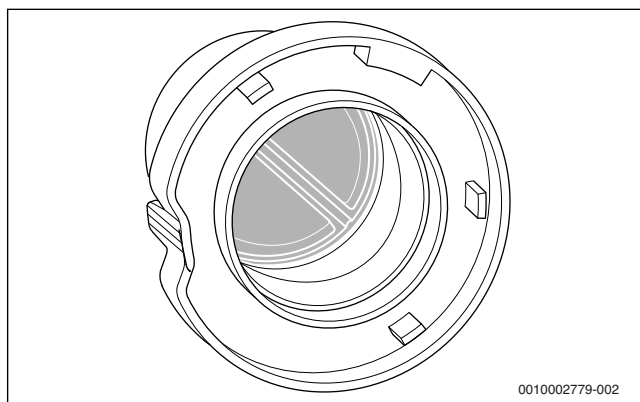


Fig. 59 Membrana din dispozitivul de amestecare

14.7 Aparate GC7000iW ... C: Verificarea schimbătorului de căldură în plăci

În cazul unei puteri insuficiente pentru apa caldă:

- ▶ Verificarea sitei din țeava pentru apă rece în privința impurităților (→ Cap. 14.8).
- ▶ Decalcificați schimbătorul de căldură în plăci cu o substanță de decalcifiere adecvată pentru oțel superior (1.4401).

-sau-

- ▶ Demontați și înlocuiți schimbătorul de căldură în plăci.

1. Îndepărtați șurubul.
2. Scoateți schimbătorul de căldură în plăci.

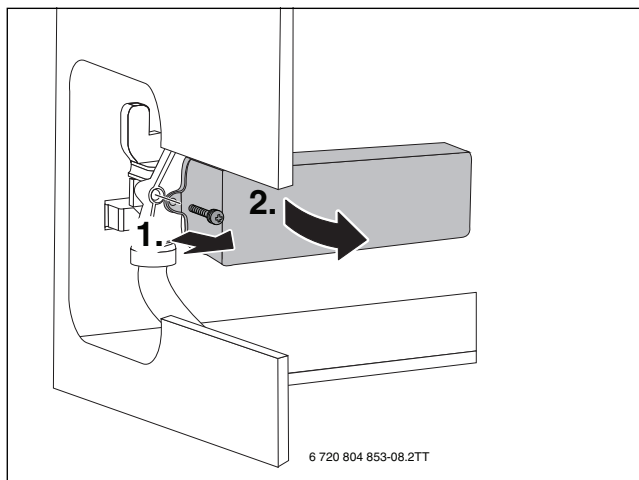


Fig. 60 Demontarea schimbătorului de căldură în plăci

14.8 Aparate GC7000iW ... C: verificarea sitei din țeava pentru apă rece și a turbinei

1. Îndepărtați clama.
2. Desprindeți țeava pentru apă rece.
3. Scoateți sita de pe țeava pentru apă rece și verificați-o în privința murdăriei.

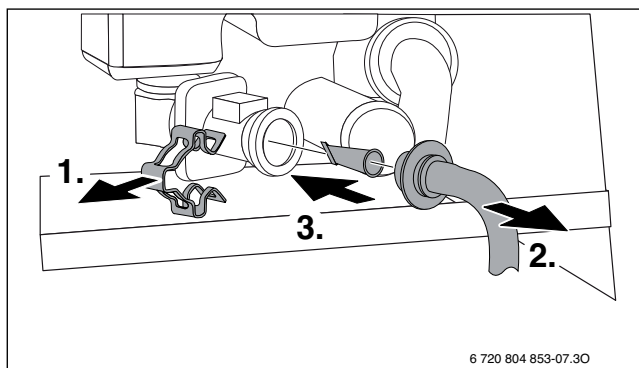


Fig. 61 Demontați sita din țeava pentru apă rece

1. Îndepărtați clama.
2. Scoateți turbina.

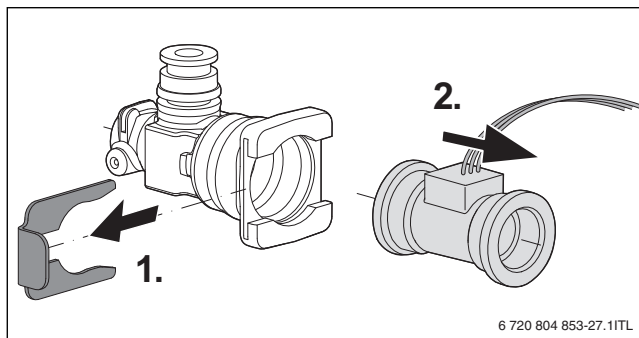


Fig. 62 Demontați turbina de pe țeava pentru apă rece

- ▶ Selectați funcția de service i6 „Debitul actual al turbinei“.
- ▶ Suflați în direcția de scurgere a turbinei.
- ▶ Dacă pe afișaj nu apare niciun mesaj, înlocuiți turbina.

14.9 Verificarea vasului de expansiune

Vasul de expansiune trebuie verificat anual.

- ▶ Eliminați presiunea din aparat.
- ▶ Dacă este necesar, aduceți presurizarea vasului de expansiune la înălțimea statică a instalației de încălzire.

14.10 Setarea presiunii de lucru a instalației de încălzire

Afișaj la manometru	
1 bar	Presiune minimă de alimentare (în cazul instalației reci)
1 - 2 bar	Presiune de alimentare optimă
3 bar	Presiunea maximă de alimentare la o temperatură mai mare a apei calde nu trebuie depășită (supapă de siguranță deschisă).

Tab. 31

Când indicatorul se află sub 1 bar (la instalația rece):

- ▶ Pentru a nu pătrunde aer în apa circuitului de încălzire, umpleți furtunul cu apă.
- ▶ Alimentați cu apă până când indicatorul este poziționat între 1 bar și 2 bar.

Dacă presiunea nu este menținută:

- ▶ Verificați etanșeitarea vasului de expansiune și a instalației de încălzire.

14.11 Demontarea aerisitorului automat

- ▶ Deșurubați aerisitorul automat.

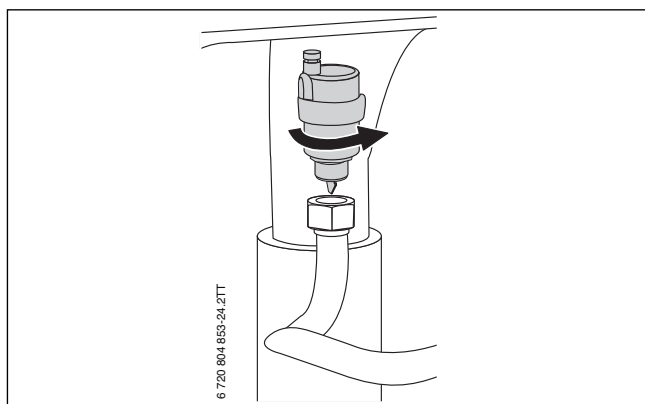


Fig. 63 Demontarea aerisitorului automat

14.12 Verificarea motorului vanei cu 3 căi

- ▶ Cu ajutorul funcției de service t4, „Vană internă cu 3 căi aflată în permanență în poziția de încălzire a apei potabile“, verificați motorul vanei cu 3 căi (→ pagina 36) și dacă este cazul, înlocuiți-l.

1. Scoateți motorul.
2. Apăsați siguranța cablului.
3. Scoateți ștecărul.

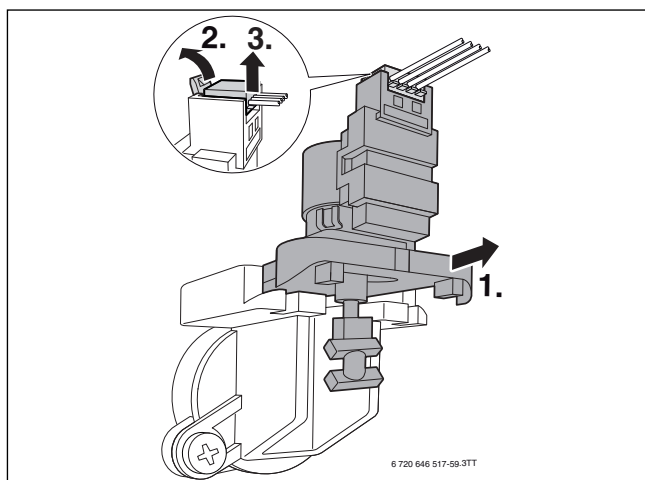


Fig. 64 Demontarea motorului vanei cu 3 căi

14.13 Demontarea vanei cu 3 căi

1. Îndepărtați șuruburile.
2. Scoateți vana cu 3 căi.
3. Apăsați siguranța cablului.
4. Scoateți ștecărul.

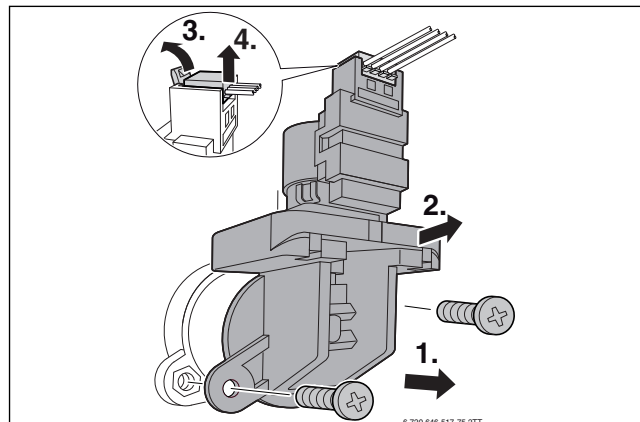


Fig. 65 Demontarea vanei cu 3 căi

14.14 Verificarea vanei de gaz

- ▶ Scoateți ștecherul (230 V c.a.) de la vana de gaz.
- ▶ Măsurați rezistența de la vana electromagnetică [1] și [2].

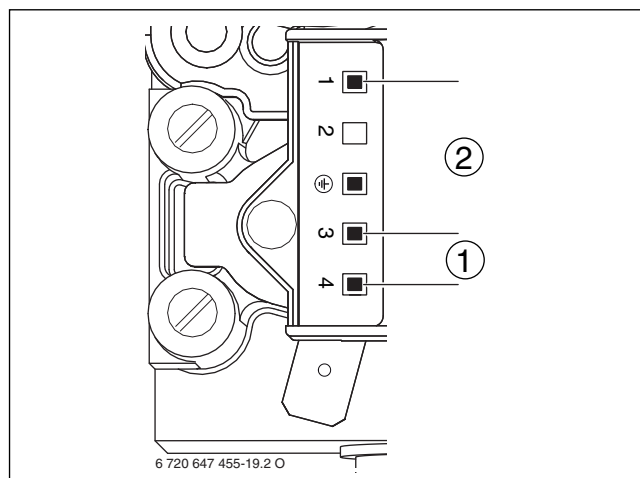


Fig. 66 Punctele de măsurare la vana de gaz

- [1] Punctele de măsurare ale vanei electromagnetice 1 (3-4)
- [2] Punctele de măsurare ale vanei electromagnetice 2 (1-3)

- ▶ Dacă rezistența se află în intervalul 0 sau ∞ , înlocuiți vana de gaz.

14.15 Demontarea vanei de gaz

► Închiderea robinetului de gaz

1. Deschideți blocările de la țeava de gaz.
2. Scoateți țeava de gaz.
3. Scoateți ștecărul (24 V) de la vana de gaz.
4. Slăbiți piulița.

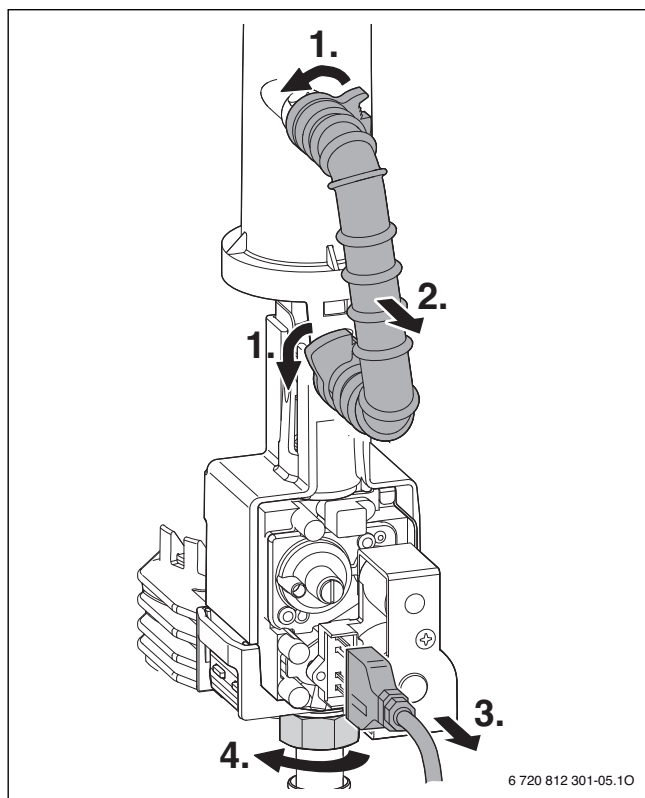


Fig. 67 Demontarea vanei de gaz

- Desprindeți blocarea de pe ambele părți cu ajutorul unei șurubelnițe.
- Scoateți vana de gaz și trageți mantaua din material plastic.

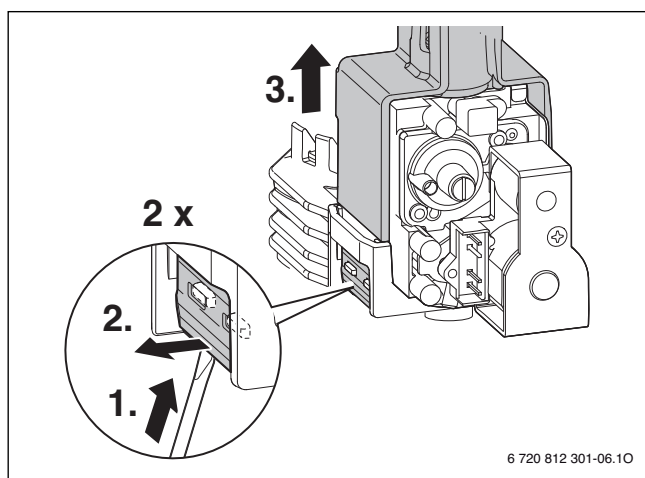


Fig. 68 Demontarea vanei de gaz

- Montați vana de gaz în succesiune inversă și setați raportul între gaz și aer (→ Cap. 11 pagina 37).

14.16 Demontarea dispozitivului de comandă

► Îndepărtați șuruburile.

- Scoateți capacul.

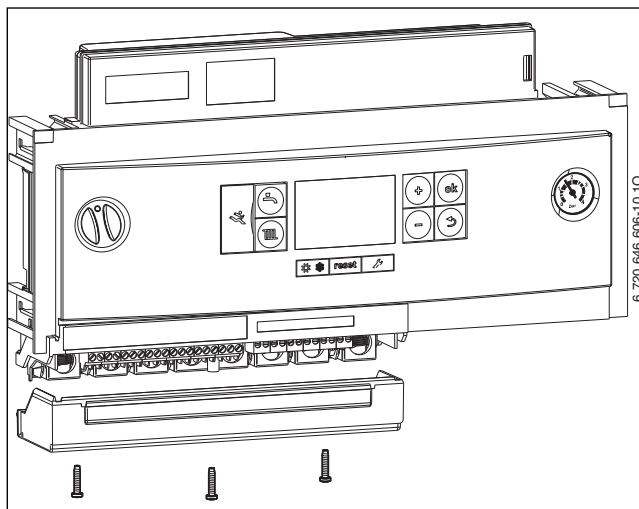


Fig. 69 Îndepărtarea capacului

- Scoateți toate bornele de legătură racordate și trecerile aferente ale cablurilor în direcție descendentă.
- Rabatați dispozitivul de comandă în jos.
- Desprindeți manometrul.

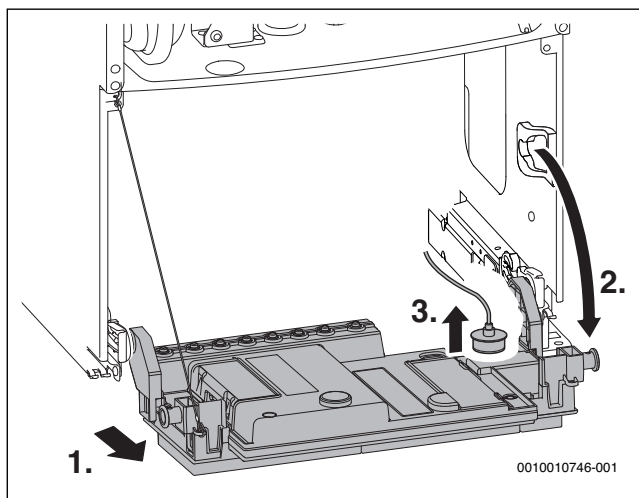


Fig. 70 Rabatarea dispozitivului de comandă

- Desprindeți capacul în partea stângă și dreaptă și scoateți ștecherul.

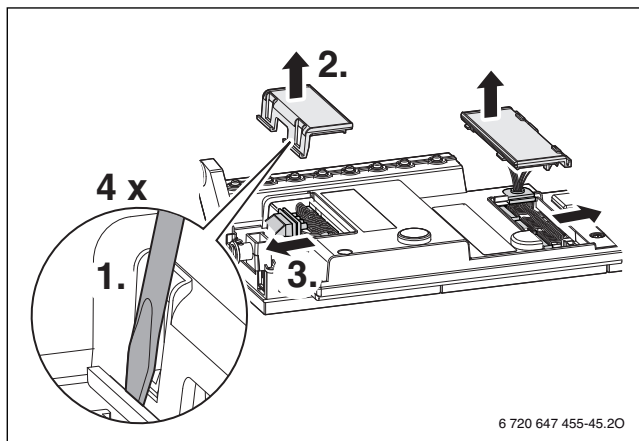


Fig. 71 Îndepărtarea capacului

- ▶ Desprindeți unitatea de comandă.

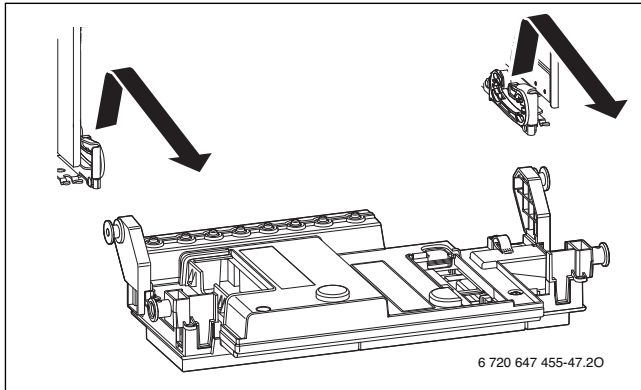


Fig. 72 Desprinderea unității de comandă

14.17 Demontarea schimbatorului de căldură

- ▶ Demontați țeava de gaz și sistemul de amestecare (→ fig. 50, pagina 41).
- ▶ Demontați suflanta (→ fig. 51, pagina 42).

1. Îndepărtați clama.
2. Desprindeți țeava de tur.
3. Scoateți cablul de la limitatorul de temperatură a gazelor arse.

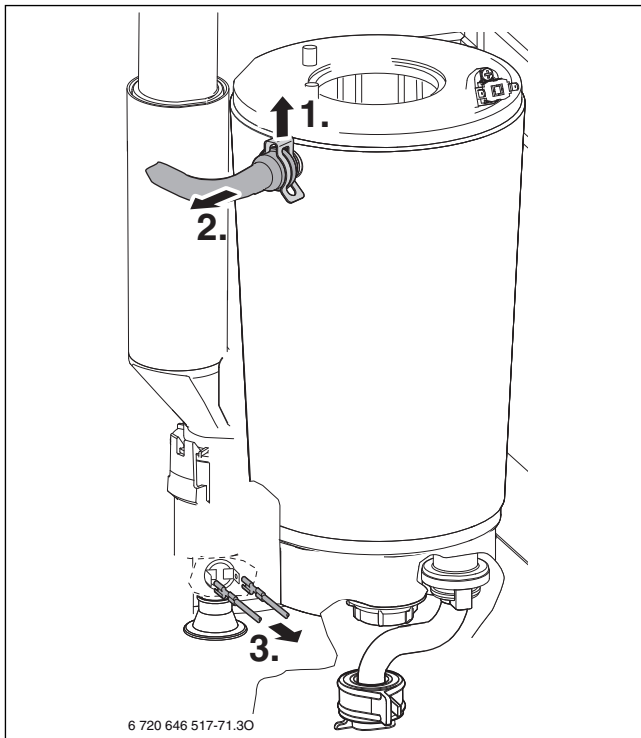


Fig. 73 Desprinderea țevii de tur și scoaterea cablului

1. Desprindeți țeava de retur de la nivelul pompei circuitului de încălzire.
2. Desprindeți țeava de retur de la nivelul blocului de căldură.
3. Extrageți țeava de retur.

4. Îndepărtați piulița.

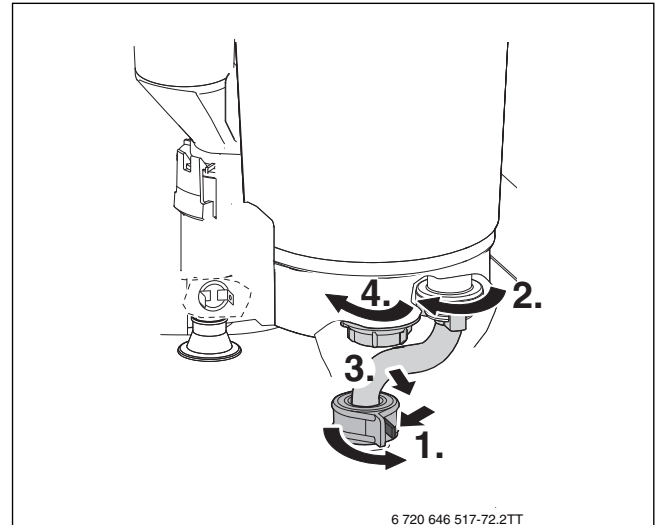


Fig. 74 Îndepărtarea piuliței și a țevii de retur

1. Desprindeți tubulatura de evacuare a gazelor arse și împingeți-o în sus.
2. Rotiți tubulatura de evacuare a gazelor arse spre dreapta.
3. Scoateți schimbatorul de căldură.

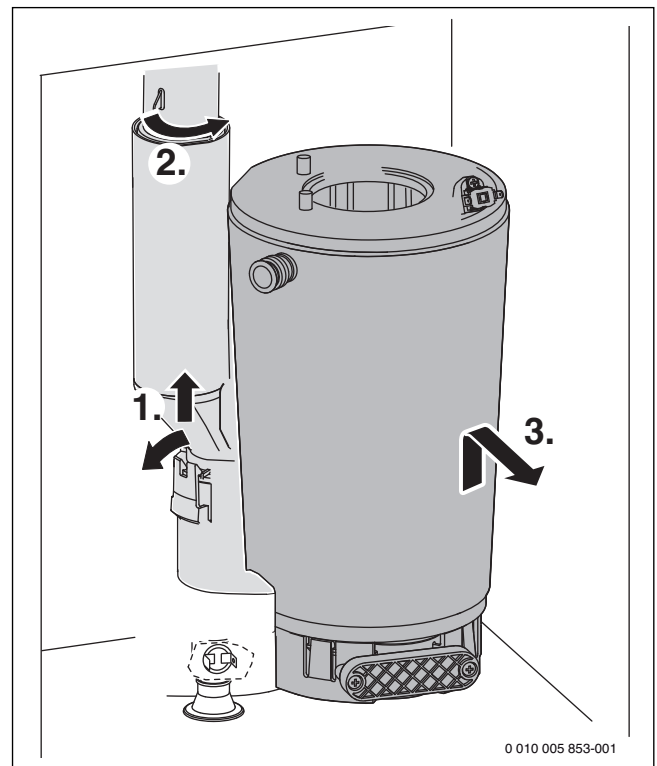


Fig. 75 Demontarea schimbatorului de căldură

14.18 Listă de verificare pentru verificare tehnică și întreținere

Dată							
1	Accesați ultimul deranjament salvat în dispozitivul de comandă, funcția de service i02 .						
2	Verificați optic ghidarea aerului/gazelor arse.						
3	Verificați presiunea de racordare a gazului.	mbar					
4	Verificați raportul între gaz și aer pentru puterea termică nominală min./max.	min. % max. %					
5	Verificați etanșeitatea în partea cu gaz și în partea cu apă.						
6	Verificați blocul de căldură.						
7	Verificați arzătorul.						
8	Verificați electrozii, funcția de service i08 .						
9	Verificați curentul de ionizare, funcția de service i08 .						
10	Verificați membrana din dispozitivul de amestecare.						
11	Curățați sifonul pentru condensat.						
12	Aparate GC7000iW ... C: verificați sita din țeava pentru apa rece.						
13	Verificați presurizarea vasului de expansiune pentru înălțimea statică a instalației de încălzire.	bar					
14	Verificați presiunea de lucru a instalației de încălzire.	bar					
15	Verificați cablarea electrică în privința deteriorărilor.						
16	Verificați setările regulatorului pentru instalația de încălzire.						
17	Verificați funcțiile de service setate în conformitate cu autocolantul „Setări în meniul de service”.						

Tab. 32 Proces-verbal de verificare tehnică și întreținere

15 Mesaje de operare și de defecțiune

15.1 Generalități

Explicații privind tabelul 33 de la pagina 50:


- **Cod de defecțiune:** Indică deranjamentul întâmpinat.
- **Cod suplimentar:** Acest număr indică mesajul univoc. Codul suplimentar este afișat prin apăsarea unei taste suplimentare (în funcție de regulator).
- **Clasă de deranjament:** Indică tipul de deranjament întâmpinat și efectele acestuia.

Mesaje de operare (clasa de deranjament O)

Mesajele de operare semnalizează stările de funcționare la utilizarea normală.

Stările de funcționare pot fi selectate cu funcția de service i01.

Deranjamente care nu determină blocarea (clasa de deranjamente R)

În cazul defecțiunilor care nu determină blocare, instalația de încălzire rămâne în funcțiune. Pe afișaj a apărut simbolul .

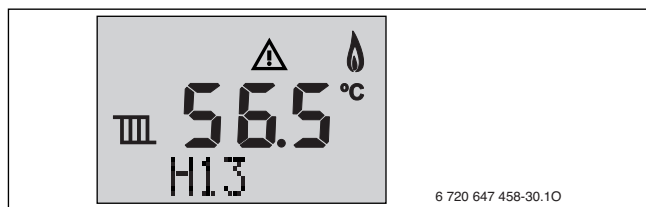




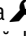


Fig. 76 Exemplu: defecțiune care nu determină blocare

Resetarea defecțiunilor care nu determină blocare

- ▶ Apăsați tasta  și țineți-o apăsată până când nu se mai afișează simbolurile  și .
 - ▶ Este afișat codul de defecțiune cu cel mai mic număr.
 - ▶ Pentru a selecta un cod de defecțiune: apăsați tasta + sau tasta - .
 - ▶ Pentru a șterge codul de defecțiune: apăsați tasta **reset**. Display-ul afișează pentru scurt timp simbolul .
 - ▶ Ștergeți alte coduri de defecțiune în același mod.
 - ▶ Apăsați tasta .
- Aparatul intră din nou în regimul normal.

Deranjamente blocante (clasa de deranjament B)

Deranjamentele blocante duc la o oprire limitată în timp a instalației de încălzire. Instalația de încălzire repornește automat de îndată ce deranjamentul blocant nu mai există.

Codurile de defecțiune și codurile suplimentare ale unui deranjament blocant pot fi selectate cu funcția de service i01.

Clasa de defecțiuni V: defecțiuni cu închidere

Defecțiunile cu închidere duc la oprirea instalației de încălzire, care pornește din nou abia după o resetare.

Codul de defecțiune și codul suplimentar al unei defecțiuni cu închidere sunt afișate intermitent.

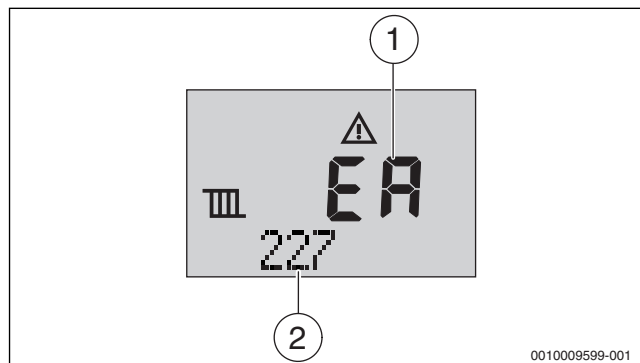


Fig. 77 Exemplu: afișarea unei defecțiuni cu închidere

[1] Cod de defecțiune

[2] Cod suplimentar

- ▶ Închideți și reporniți echipamentul.

-sau-

- ▶ Apăsați tasta **reset** până când se afișează **Reset**. Aparatul este repus în funcțiune. Este afișată temperatura turului.

Dacă nu puteți remedia un deranjament:

- ▶ Verificați, și dacă este necesar, înlocuiți placa electronică.
- ▶ Setați funcțiile de service conform autocolantului "Setări în meniul de service".

15.2 Tabel mesaje de operare și de eroare

Cod de defecțiune	Cod suplimentar	Clasă de deranjament	Descriere	Remediere
-	200	O	Aparatul se află în regim de încălzire.	-
-	201	O	Aparatul se află în regim de producere a apei calde.	-
-	202	O	Blocarea semnalului de tact este activă: intervalul de timp pentru repornirea arzătorului nu a fost încă atins (→ funcția de service 2.3b, pagina 30).	-
-	203	O	Aparatul este pregătit de funcționare, nu există necesar de căldură.	-
-	204	O	Temperatura actuală a turului este mai mare decât temperatura nominală a turului. Aparatul a fost deconectat.	-
-	208	O	Aparatul se află în regimul coșar. După 15 minute regimul coșar este dezactivat automat.	-
-	265	O	Necesarul de căldură este mai redus decât puterea calorică minimă a aparatului. Aparatul funcționează în regimul pornit/oprit.	-
-	268	O	Aparatul se află în modul de testare (→ Testare: Setări pentru testarea funcționalității, pagina 30).	-
-	270	O	Aparatul este pornit.	-
-	275	O	Aparatul se află în modul de testare.	-
-	282	O	Nicio informație de răspuns privind turația a pompei pentru circuitul de încălzire.	-
-	283	O	Arzătorul este pornit.	-
-	284	O	Este deschisă vana de gaz, primul timp de siguranță.	-
-	305	O	Durata de conservare a temperaturii: intervalul de timp pentru conservarea temperaturii apei nu a fost încă atins (→ funcție de service 2.3F, pagina 30).	-
-	341	O	Limitare gradient: creștere prea rapidă a temperaturii în regimul de încălzire.	-
-	342	O	Limitarea gradientului: creștere prea rapidă a temperaturii în regimul de producere a apei calde.	-
-	357	O	Funcția de aerisire este activă.	-
-	358	O	Protecție împotriva blocării pentru vana cu 3 căi activă.	-
OY	276	B	Temperatura la senzorul pentru temperatura turului măsoară > 95 °C.	<p>Aceste mesaje de eroare pot apărea fără a exista o defecțiune, și anume atunci când se închid brusc toate ventilele radiatoarelor.</p> <ul style="list-style-type: none"> ▶ Verificați presiunea de lucru a instalației de încălzire. ▶ Deschideți robinetele de service. ▶ Verificați pompa pentru circuit de încălzire cu funcția de service t3 (→ pagina 30). ▶ Verificați cablul de conexiune la pompa pentru circuitul de încălzire. ▶ Rotiți pompa circuitului de încălzire, dacă este necesar, înlocuiți. ▶ Reglați puterea pompei sau câmpul caracteristic al pompei în mod corespunzător și adaptați-le la puterea maximă.
9A	235	V	Ștecher codat greșit.	▶ Verificați ștecherul codat.
9A	360	V		
9A	361	V		
9A	362	V		
9U	233	V	Ștecherul codat nu este recunoscut.	▶ Introduceți ștecher codat corect; înlocuiți-l, dacă este cazul.

Cod de defecțiune	Cod suplimentar	Clasă de deranjament	Descriere	Remediere
A1	281	B	Pompa pentru circuitul de încălzire nu generează presiune.	<ul style="list-style-type: none"> ▶ Verificați presiunea de lucru a instalației de încălzire. ▶ Deschideți robinetele de service. ▶ Aerisiți aparatul utilizând funcția de service 2.2C (→ pagina 30). ▶ Rotiți pompa circuitului de încălzire, dacă este necesar, înlocuiți.
A8	323	B	Comunicarea Bus întreruptă.	▶ Verificați, și dacă este necesar, înlocuiți cablul de conexiune al elementului BUS.
C1	264	B	Ventilator oprit.	<ul style="list-style-type: none"> ▶ Verificați cablul pentru suflantă și ștecărul și înlocuiți-le, dacă este necesar. ▶ Verificați ventilatorul cu privire la impurități și blocare și dacă este necesar, înlocuiți-l.
C4	273	B	Arzătorul și ventilatorul au fost continuu în funcțiune timp de 24 de ore, iar acum sunt scoase pentru scurt timp din funcțiune în scopul controlului de siguranță.	–
C6	215	V	Ventilatorul funcționează prea repede	▶ Verificați, respectiv curățați sau reparați instalația de evacuare a gazelor.
C6	216	V	Ventilatorul funcționează prea încet	<ul style="list-style-type: none"> ▶ Verificați cablul pentru suflantă și ștecărul și înlocuiți-le, dacă este necesar. ▶ Verificați ventilatorul cu privire la impurități și blocare și dacă este necesar, înlocuiți-l.
C7	214	V	Ventilatorul este oprit pe parcursul timpului de siguranță.	<ul style="list-style-type: none"> ▶ Verificați cablul pentru suflantă și ștecărul și înlocuiți-le, dacă este necesar. ▶ Verificați ventilatorul cu privire la impurități și blocare și dacă este necesar, înlocuiți-l.
C7	217	V	Suflanta nu funcționează.	<ul style="list-style-type: none"> ▶ Verificați cablul pentru suflantă și ștecărul și înlocuiți-le, dacă este necesar. ▶ Verificați ventilatorul cu privire la impurități și blocare și dacă este necesar, înlocuiți-l.
D3	232	B	Senzorul de temperatură TB 1 s-a declanșat.	<ul style="list-style-type: none"> ▶ Verificați setarea senzorului de temperatură TB 1. ▶ Verificați setarea sistemului de reglare a încălzirii.
D3	232	B	Senzorul de temperatură TB 1 este defect.	▶ Verificați senzorul de temperatură și cablul de conexiune cu privire la rupturi sau scurtcircuit; înlocuiți-le, dacă este necesar.
D3	232	B	La bornele de legătură lipsește puntea pentru senzorul de temperatură extern TB 1.	▶ Montați puntea de la nivelul racordului pentru contactul de comutare extern  (→ pagina 24).
D3	232	B	Limitator de temperatură blocat.	▶ Deblocați limitatorul de temperatură.
D3	232	B	Pompa de condensat nu mai funcționează.	<ul style="list-style-type: none"> ▶ Verificați țeava de condensat. ▶ Înlocuiți pompa de condensat.
D4	341	B	Limitarea gradientului: creștere prea rapidă a temperaturii în regimul de încălzire.	<ul style="list-style-type: none"> ▶ Verificați presiunea de lucru a instalației de încălzire. ▶ Deschideți robinetele de service. ▶ Verificați pompa pentru circuit de încălzire cu funcția de service t3 (→ pagina 30). ▶ Verificați cablul de conexiune la pompa pentru circuitul de încălzire. ▶ Rotiți pompa circuitului de încălzire, dacă este necesar, înlocuiți. ▶ Reglați puterea pompei sau câmpul caracteristic al pompei în mod corespunzător și adaptați-le la puterea maximă.
D5	330	B	Senzorul exterior de temperatură pe tur defect (butelie de egalizare hidraulică).	▶ Verificați senzorul de temperatură și cablul de conexiune cu privire la scurtcircuit; înlocuiți-le, dacă este necesar.
D5	331	B	Senzorul exterior de temperatură pe tur defect (butelie de egalizare hidraulică)	▶ Verificați senzorul de temperatură și cablul de conexiune cu privire la rupturi; înlocuiți-le, dacă este necesar.
E2	350	B	Senzorul pentru temperatura turului este defect (scurtcircuit).	Dacă defecțiunea blocantă persistă timp îndelungat, aceasta devine o defecțiune cu închidere.
E2	222	V	Senzorul pentru temperatura turului este defect (scurtcircuit).	▶ Verificați senzorul de temperatură și cablul de conexiune cu privire la scurtcircuit; înlocuiți-le, dacă este necesar.
E2	351	B	Senzorul pentru temperatura turului este defect (întrerupere).	Dacă defecțiunea blocantă persistă timp îndelungat, aceasta devine o defecțiune cu închidere.
E2	223	V	Senzorul pentru temperatura turului este defect (întrerupere).	▶ Verificați senzorul de temperatură și cablul de conexiune cu privire la rupturi; înlocuiți-le, dacă este necesar.

Cod de defecțiune	Cod suplimentar	Clasă de deranjament	Descriere	Remediere
E9 E9	224 224	B V	Limitatorul de temperatură al blocului de căldură sau senzorul pentru diferența de presiune s-a declanșat.	<p>Dacă defecțiunea blocantă persistă timp îndelungat, aceasta devine o defecțiune cu închidere.</p> <ul style="list-style-type: none"> ▶ Verificați limitatorul de temperatură al blocului de căldură și cablul de conexiune cu privire la rupturi; înlocuiți-le, dacă este necesar. ▶ Verificați limitatorul de temperatură a gazelor arse și cablul de conexiune cu privire la rupturi; înlocuiți-le, dacă este necesar. ▶ Verificați, respectiv curățați sau reparați instalația de evacuare a gazelor. ▶ Verificați furtunul dintre tubulatura pentru evacuarea gazelor arse și senzorul pentru diferența de presiune, dacă este necesar, curățați sau înlocuiți. ▶ Verificați senzorul pentru diferența de presiune și cablul de conexiune cu privire la rupturi; înlocuiți-le, dacă este necesar (în stare de repaos, contactul trebuie să fie închis). ▶ Verificați presiunea de lucru a instalației de încălzire. ▶ Aerisiți aparatul utilizând funcția de service 2.2C (→ pagina 30). ▶ Reglați puterea pompei sau câmpul caracteristic al pompei în mod corespunzător și adaptați-le la puterea maximă. ▶ Verificați pompa pentru circuit de încălzire cu funcția de service t3. ▶ Rotiți pompa circuitului de încălzire, dacă este necesar, înlocuiți. ▶ Verificați dacă sunt montate corpuri de întrepătrundere în blocul de căldură (→ Fig. 53 și 54, pagina 42). ▶ Verificați blocul de căldură pe partea de apă; înlocuiți-l, dacă este cazul.
EA EA	227 227	B V	Flacăra nu este recunoscută.	<p>După a 4-a încercare de aprindere, defecțiunea de blocare devine o defecțiune cu închidere.</p> <ul style="list-style-type: none"> ▶ Verificați dacă robinetul de gaz este deschis. ▶ Verificați presiunea de racordare a gazului. ▶ Verificați racordul la rețea. ▶ Verificați electrodul cu cablu; schimbați-l, dacă este cazul. ▶ Verificați, respectiv curățați sau reparați instalația de evacuare a gazelor. ▶ Verificați raportul între gaz și aer; corectați-l, dacă este cazul. ▶ La gaz metan: verificați aparatul extern de control al fluxului de gaz; înlocuiți-l, dacă este cazul. ▶ Curățați evacuarea sifonului pentru condensat. ▶ Demontați membrana din sistemul de amestecare al suflantei și verificați-o cu privire la fisuri sau impurități. ▶ Curățați blocul de căldură. ▶ Verificați vana de gaz; înlocuiți-o, dacă este cazul. ▶ Verificați circulația aerului între legăturile aerului de ardere sau orificiile de aerisire în regimul dependent de aerul din încălzire.
EA	229	B	Niciun semnal de ionizare în timpul funcționării arzătorului.	Arzătorul pornește din nou. În cazul unei încercări de aprindere fără succes, se afișează defecțiunea blocantă EA 227.
EA	261	V	Eroare de timp la primul timp de siguranță	<ul style="list-style-type: none"> ▶ Verificați, și dacă este necesar, înlocuiți contactele electrice cu fișă și cablajul aferente dispozitivului de comandă. ▶ Înlocuiți dispozitivul de comandă.
F0	238	V	Cablul de conexiune al vanei de gaz, vană de gaz sau dispozitiv de comandă defect(ă).	<ul style="list-style-type: none"> ▶ Verificați cablajul; schimbați-l, dacă este cazul. ▶ Verificați vana de gaz; înlocuiți-o, dacă este cazul. ▶ Înlocuiți dispozitivul de comandă.
F0 F0	239 259	V V	Deranjament intern.	<ul style="list-style-type: none"> ▶ Înlocuiți ștecher codat. ▶ Înlocuiți dispozitivul de comandă.
F0	280	V	Eroare de timp la încercarea de repornire	<ul style="list-style-type: none"> ▶ Verificați, și dacă este necesar, înlocuiți contactele electrice cu fișă și cablajul aferente dispozitivului de comandă. ▶ Înlocuiți dispozitivul de comandă.
F0	290	B	Deranjament intern.	<ul style="list-style-type: none"> ▶ Țineți apăsată tasta Reset până când se afișează rândul de text Reset. Aparatul intră din nou în funcțiune și se afișează temperatura turului. ▶ Verificați contactele electrice cu fișă, cablarea și cablurile de aprindere. ▶ Verificați raportul între gaz și aer; corectați-l, dacă este cazul. ▶ Înlocuiți dispozitivul de comandă.

Cod de defecțiune	Cod suplimentar	Clasă de deranjament	Descriere	Remediere
F0 F7 Fd	356 328 231	B B B	Tensiune de alimentare întreruptă.	▶ Verificați tensiunea de alimentare.
F7	228	V	Flacăra este detectată, deși arzătorul este oprit.	▶ Verificați electrozii în privința impurităților și înlocuiți-i, dacă este cazul. ▶ Verificați, respectiv curățați sau reparați instalația de evacuare a gazelor. ▶ Verificați placa electronică în privința umidității; uscați-o, dacă este cazul.
FA	306	V	După oprirea gazelor: flacăra este detectată.	▶ Verificați vana de gaz; înlocuiți-o, dacă este cazul. ▶ Curățați evacuarea sifonului pentru condensat. ▶ Verificați electrodul și cablul de conexiune; schimbați-le, dacă este cazul. ▶ Verificați, respectiv curățați sau reparați instalația de evacuare a gazelor.
FA Fb	364 365	V V	După oprirea gazelor: flacăra este detectată.	▶ Verificați vana de gaz; înlocuiți-o, dacă este cazul. ▶ Curățați evacuarea sifonului pentru condensat. ▶ Verificați electrozii în privința impurităților și înlocuiți-i, dacă este cazul. ▶ Verificați cablul de conexiune al electrodului și dacă este cazul, înlocuiți-l. ▶ Verificați, respectiv curățați sau reparați instalația de evacuare a gazelor.
H11	–	R	Senzor de temperatură pentru apa caldă defect.	▶ Deconectați cablul de la nivelul senzorului de temperatură. ▶ Verificați senzorul de temperatură și dacă este necesar, înlocuiți-l (→ Tab. 41, pagina 61). ▶ Verificați cablul de conexiune cu privire la întreruperi sau scurtcircuit; înlocuiți-l, dacă este necesar.
H12	–	R	Senzor de temperatură al boilerului defect.	▶ Deconectați cablul de la nivelul senzorului de temperatură. ▶ Verificați senzorul de temperatură și dacă este necesar, înlocuiți-l (→ Tab. 39, pagina 61). ▶ Verificați cablul de conexiune cu privire la rupturi sau scurtcircuit; înlocuiți-l, dacă este necesar.
H13	–	R	Interval pentru verificare tehnică atins.	▶ Efectuați verificarea tehnică. ▶ Resetați defecțiunea care nu determină blocare (necesar).

Tab. 33 Mesaje de operare și de eroare

15.3 Deranjamente care nu sunt afișate

Deranjamente aparat	Remediere
Zgomote prea puternice la ardere; zgomote de motor	<ul style="list-style-type: none"> ▶ Verificați tipul de gaz. ▶ Verificați presiunea de racordare a gazului. ▶ Verificați, respectiv curățați sau reparați instalația de evacuare a gazelor. ▶ Verificați raportul gaz/aer. ▶ Verificați vana de gaz; înlocuiți-o, dacă este cazul.
Zgomote de curgere	<ul style="list-style-type: none"> ▶ Reglați puterea pompei sau câmpul caracteristic al pompei în mod corespunzător și adaptați-le la puterea maximă.
Încălzirea durează prea mult.	<ul style="list-style-type: none"> ▶ Reglați puterea pompei sau câmpul caracteristic al pompei în mod corespunzător și adaptați-le la puterea maximă.
Valorile gazelor arse nu sunt în regulă; conținutul de CO este prea mare.	<ul style="list-style-type: none"> ▶ Verificați tipul de gaz. ▶ Verificați presiunea de racordare a gazului. ▶ Verificați, respectiv curățați sau reparați instalația de evacuare a gazelor. ▶ Verificați raportul gaz/aer. ▶ Verificați vana de gaz; înlocuiți-o, dacă este cazul.
Aprindere prea tare, prea slabă.	<ul style="list-style-type: none"> ▶ Verificați întrerupătorul transformatorului de aprindere cu funcția de service t01; dacă este cazul, înlocuiți-l. ▶ Verificați tipul de gaz. ▶ Verificați presiunea de racordare a gazului. ▶ Verificați racordul la rețea. ▶ Verificați electrodul cu cablu; schimbați-l, dacă este cazul. ▶ Verificați, respectiv curățați sau reparați instalația de evacuare a gazelor. ▶ Verificați raportul gaz/aer. ▶ La gaz metan: verificați aparatul extern de control al fluxului de gaz; înlocuiți-l, dacă este cazul. ▶ Verificați arzătorul; schimbați-l, dacă este cazul. ▶ Verificați vana de gaz; înlocuiți-o, dacă este cazul.
Aparate GC7000iW ...: Apa caldă miroase urât sau are o culoare închisă.	<ul style="list-style-type: none"> ▶ Efectuați dezinfecția termică a circuitului de apă caldă. ▶ Schimbați anodul de protecție.
Condensat în cutia de aer	<ul style="list-style-type: none"> ▶ Verificați clapeta de sens din sistemul de amestecare; schimbați-o, dacă este cazul.
Aparate GC7000iW ... C: nu se atinge temperatura de ieșire a apei calde.	<ul style="list-style-type: none"> ▶ Verificați turbina; schimbați-o, dacă este cazul. ▶ Verificați raportul gaz/aer.
Aparate GC7000iW ... C: Cantitatea de apa caldă menajeră nu este atinsă.	<ul style="list-style-type: none"> ▶ Verificați schimbătorul de căldură în plăci.
Nu există nicio funcție, afișajul rămâne întunecat.	<ul style="list-style-type: none"> ▶ Verificați cablarea electrică în privința deteriorărilor. ▶ Înlocuiți cablul defect. ▶ Verificați, și dacă este cazul, înlocuiți siguranța.

Tab. 34 Deranjamente fără indicare pe afișaj

16 Anexă
16.1 Proces-verbal de punere în funcțiune pentru aparat

Client/utilizatorul instalației:			
Nume, prenume		Strada, nr.	
Telefon/fax		Cod, localitate	
Constructorul instalației:			
Numărul comenzii:			
Tip de echipament:		(Completați un proces-verbal separat pentru fiecare aparat!)	
Nr. serie:			
Data punerii în funcțiune:			
<input type="checkbox"/> Aparat unic <input type="checkbox"/> Cascadă, numărul de aparate:			
Încăperea centralei termice: <input type="checkbox"/> Subsol <input type="checkbox"/> Mansardă <input type="checkbox"/> Alta:			
		Orificii de aerisire: număr:, dimensiune: cca. cm²	
Ghidarea gazelor arse: <input type="checkbox"/> Sistem cu țevi duble <input type="checkbox"/> LAS <input type="checkbox"/> Puț <input type="checkbox"/> Tubulatură cu țevi separate			
<input type="checkbox"/> Material plastic <input type="checkbox"/> Aluminu <input type="checkbox"/> Oțel superior			
Lungime totală: cca. m Cot 90°: buc. Cot 15 - 45°: buc.			
Verificarea etanșeității tubulaturii pentru gaze arse la contracurent: <input type="checkbox"/> da <input type="checkbox"/> nu			
Conținut de CO ₂ în aerul de ardere la putere termică nominală maximă:		%	
Conținut de O ₂ în aerul de ardere la putere termică nominală maximă:		%	
Observații privind funcționarea cu subpresiune sau suprapresiune:			
Reglaje gaz și măsurarea gazelor arse:			
Tip de gaz setat:			
Presiunea de racordare a gazului:		Presiunea statică de racordare a gazului:	
mbar		mbar	
Putere termică nominală maximă reglată:		Puterea termică nominală minimă reglată:	
kW		kW	
Debitul gazului la puterea termică nominală maximă:		Debitul gazului la puterea termică nominală minimă:	
l/min		l/min	
Putere calorică H _{IB} :			
kWh/m ³			
CO ₂ la putere termică nominală maximă:		CO ₂ la putere termică nominală minimă:	
%		%	
O ₂ la putere termică nominală maximă:		O ₂ la putere termică nominală minimă:	
%		%	
CO la putere termică nominală maximă:		CO la putere termică nominală minimă:	
ppm mg/kWh		ppm mg/kWh	
Temperatura gazelor arse la putere termică nominală maximă:		Temperatura gazelor arse la putere termică nominală minimă:	
°C		°C	
Temperatura maximă măsurată a turului:		Temperatura minimă măsurată a turului:	
°C		°C	
Sistemul hidraulic al instalației:			
<input type="checkbox"/> Butelie de egalizare hidraulică, tip:		<input type="checkbox"/> Vas expansiune suplimentar Mărime/Presurizare: Există un aerisitor automat? <input type="checkbox"/> da <input type="checkbox"/> nu	
<input type="checkbox"/> Pompă circuit de încălzire:			
<input type="checkbox"/> Boiler/Tip/Număr/Puterea suprafeței de încălzire:			
<input type="checkbox"/> Sistemul hidraulic al instalației verificat, observații:			

Funcții de service modificate:	
Citiți funcțiile de service modificate și introduceți valorile aici.	
<input type="checkbox"/> Autocolantul „Setări în meniul de service“ a fost completat și aplicat.	
Reglarea încălzirii:	
<input type="checkbox"/> Reglare în funcție de temperatura exterioară	<input type="checkbox"/> Reglare în funcție de temperatura încăperii
<input type="checkbox"/> Telecomandă × Buc., codificare circuit(e) de încălzire:	
<input type="checkbox"/> Reglare în funcție de temperatura încăperii × Buc., codificare circuit(e) de încălzire:	
<input type="checkbox"/> Modul × Buc., codificare circuit(e) de încălzire:	
Altele:	
<input type="checkbox"/> Reglarea încălzirii setată, observații:	
<input type="checkbox"/> Setările modificate pentru reglarea încălzirii au fost înregistrate în instrucțiunile de utilizare/de instalare ale automatizării	
S-au efectuat următoarele lucrări:	
<input type="checkbox"/> Conexiunile electrice au fost verificate, observații:	
<input type="checkbox"/> Sifonul pentru condensat a fost umplut	<input type="checkbox"/> Măsurarea aerului de ardere/a gazelor arse a fost efectuată
<input type="checkbox"/> Verificarea funcționării a fost efectuată	<input type="checkbox"/> Verificarea etanșeității pe partea de gaz și de apă a fost efectuată
Punerea în funcțiune cuprinde verificarea valorilor de reglaj, verificarea vizuală a etanșeității la aparat, precum și verificarea funcționării aparatului și a reglării. Verificarea instalației de încălzire este efectuată de către constructorul instalației.	
Sfera lucrărilor de verificare efectuate asupra instalației sus-menționate este cea indicată mai sus.	Operatorului i-au fost predate documentele. Acesta a fost informat în ceea ce privește instrucțiunile de siguranță și deservirea echipamentului de încălzire sus-menționat, inclusiv accesorii. S-a atras atenția asupra necesității realizării periodice a lucrărilor de întreținere la instalația de încălzire sus-menționată.
Numele tehnicianului de service	Data, semnătura utilizatorului
	Lipiți aici procesul-verbal de măsurare.
Data, semnătura constructorului instalației	

Tab. 35 Proces-verbal de punere în funcțiune

16.2 Cablare electrică

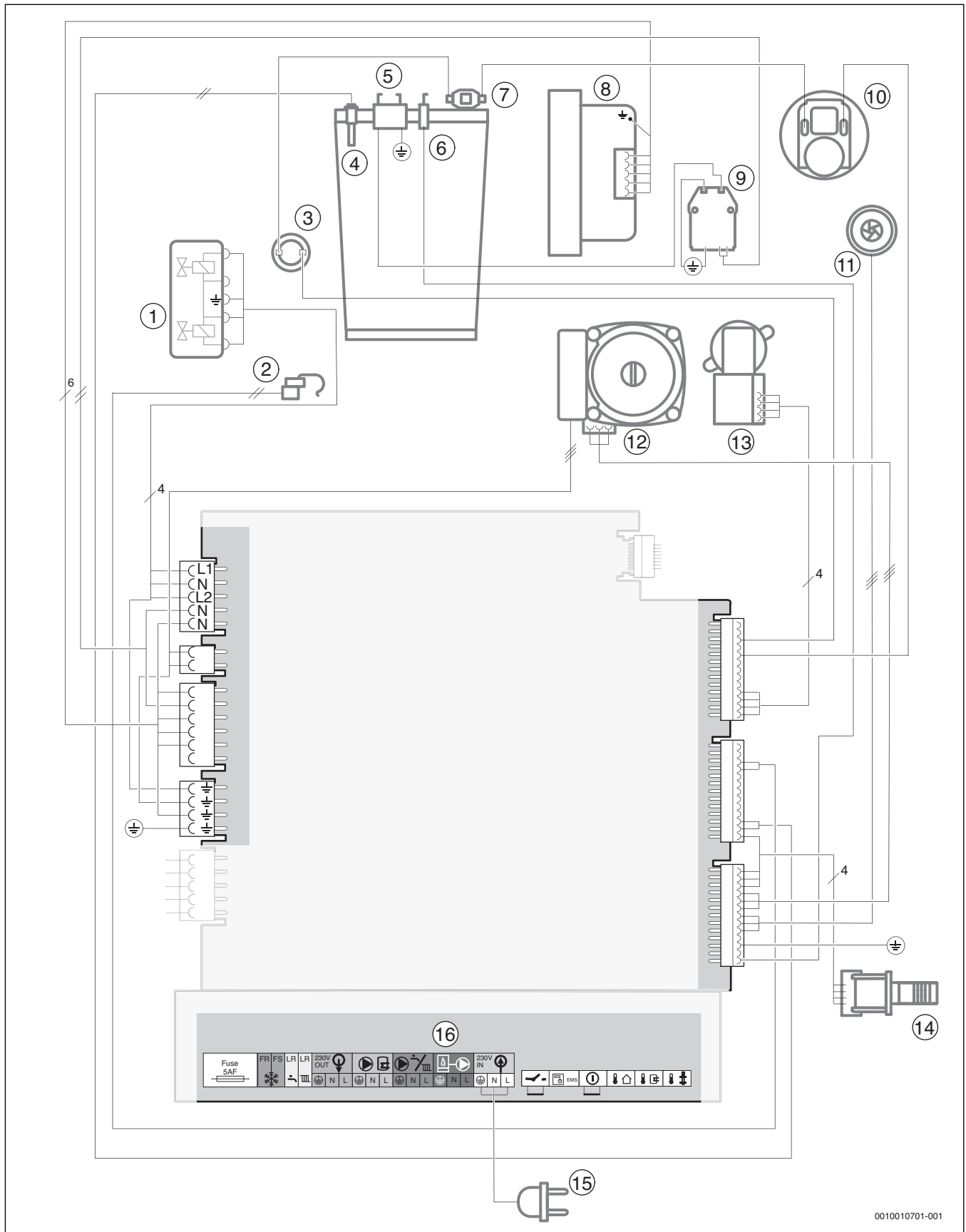


Fig. 78 Cablare electrică

0010010701-001

Legendă la Fig. 78:

- [1] Vană de gaz
- [2] Aparate GC7000iW ... C: senzor de temperatură apă caldă
- [3] Limitator de temperatură a gazelor arse
- [4] Senzor de tur
- [5] Electrode de aprindere
- [6] Electrode de monitorizare
- [7] Limitator de temperatură bloc de căldură
- [8] Suflantă
- [9] Transformator de aprindere
- [10] Senzor pentru diferența de presiune
- [11] Aparate GC7000iW ... C: turbină
- [12] Pompă circuit de încălzire
- [13] Vană cu 3 căi
- [14] Ștecăr de codare
- [15] cablu de conexiune cu ștecăr
- [16] Regleta pentru accesorii externe (→ Repartizarea bornelor Tabelul 18, pagina 24)

16.3 Date tehnice

	Unitate	GC7000iW 24		
		Gaz metan	Propan ¹⁾	Butan
Putere calorică/solicitare calorică				
Putere termică nominală max. (P_{max}) 40/30 °C	kW	25,1	25,1	28,6
Putere termică nominală max. (P_{max}) 50/30 °C	kW	25,1	25,1	28,5
Putere termică nominală max. (P_{max}) 80/60 °C	kW	24,0	24,0	27,3
Sarcină termică nominală max. (Q_{max}) încălzire	kW	24,6	24,6	28,0
Putere termică nominală min. (P_{min}) 40/30 °C	kW	3,4	5,1	5,8
Putere termică nominală min. (P_{min}) 50/30 °C	kW	3,4	5,1	5,7
Putere termică nominală min. (P_{min}) 80/60 °C	kW	3,0	4,6	5,2
Sarcină termică nominală min. (Q_{min}) încălzire	kW	3,1	4,7	5,3
Putere termică nominală max. apă caldă (P_{nW})	kW	24,0	24,0	27,3
Sarcină termică nominală max. apă caldă (Q_{nW})	kW	24,6	24,6	28,0
Valoarea de racordare a gazului				
Gaz metan H ($H_{i(15\text{ °C})} = 9,5 \text{ kWh/m}^3$)	m ³ /h	2,59	-	-
Propan ($H_i = 12,9 \text{ kWh/kg}$)	kg/h	-	1,91	-
Butan ($H_i = 12,7 \text{ kWh/kg}$)	kg/h	-	-	2,20
Presiune admisă de racordare a gazului				
Gaz metan H	mbar	17 - 25	-	-
Gaze lichefiate	mbar	-	25 - 35	25 - 35
Vas expansiune				
Presurizare	bar	0,75	0,75	0,75
Volum nominal al vasului de expansiune conform EN 13831	l	12	12	12
Valori pentru calcularea secțiunii transversale conform EN 13384				
Debitul masic al gazelor arse la putere termică nominală max./min.	g/s	11,1/1,5	10,8/2,1	10,9/2,1
Temperatura gazelor arse 80/60 °C la putere termică nominală max./min.	°C	87/55	87/55	87/55
Temperatura gazelor arse 40/30 °C la putere termică nominală max./min.	°C	59/32	59/32	59/32
Presiune de refulare resturi	Pa	120	120	120
CO ₂ la putere termică nominală max.	%	9,4	10,8	12,4
CO ₂ la putere termică nominală min.	%	8,6	10,5	12,0
Grupă de valori ale gazelor arse conform G 636/G 635	-	G ₆₁ /G ₆₂	G ₆₁ /G ₆₂	G ₆₁ /G ₆₂
Clasă NO _x	-	6	6	6
Condensat				
Cantitate de condensat max. ($T_R = 30\text{ °C}$)	l/h	1,7	1,7	1,7
Valoarea pH-ului cca.	-	4,8	4,8	4,8
Date de autorizare				

	Unitate	GC7000iW 24		
		Gaz metan	Propan ¹⁾	Butan
Nr. ID prod.		CE-0085BU0450		
Categorie de aparate (tip de gaz)		II _{2H} 3B/P		
Tipul instalării		C ₁₃ , C ₃₃ , C ₄₃ , C ₅₃ , C ₆₃ , C ₈₃ , C ₉₃ , B ₂₃ , B ₃₃		
Generalități				
Tensiune electrică	AC ... V	230	230	230
Frecvență	Hz	50	50	50
Putere absorbită max. (standby)	W	2	2	2
Putere absorbită max. (regim de încălzire)	W	98	98	98
Putere absorbită max. în cazul unei puteri minime (regim de încălzire)	W	60	60	60
Indice de eficiență energetică (EEI) pompă circuit de încălzire	-	≤ 0,23	≤ 0,23	≤ 0,23
Clasă valori limită EMV	-	B	B	B
Nivel de emisii sonore	dB(A)	≤ 50	≤ 50	≤ 50
Modalitate de protecție	IP	X4D	X4D	X4D
Temperatură max. tur	°C	82	82	82
Presiune de lucru max. admisibilă (PMS) încălzire	bar	3	3	3
Temperatură ambiantă admisă	°C	0 - 50	0 - 50	0 - 50
Masă (fără ambalaj)	kg	43	43	43
Dimensiuni H × B × T	mm	840 × 440 × 360	840 × 440 × 360	840 × 440 × 360

1) Amestec de propan și butan pentru recipiente staționare cu un conținut de până la 15 000 l

Tab. 36 Date tehnice aparate GC7000iW...

	Unitate	GC7000iW 20/24 C			GC7000iW 24/28 C		
		Gaz metan	Propan ¹⁾	Butan	Gaz metan	Propan ¹⁾	Butan
Putere calorică/solicitare calorică							
Putere termică nominală max. (P _{max}) 40/30 °C	kW	21,3	21,3	24,3	25,1	25,1	28,6
Putere termică nominală max. (P _{max}) 50/30 °C	kW	21,2	21,2	24,2	25,1	25,1	28,5
Putere termică nominală max. (P _{max}) 80/60 °C	kW	20,0	20,0	22,8	24,0	24,0	27,3
Sarcină termică nominală max. (Q _{max}) încălzire	kW	20,5	20,5	23,4	24,6	24,6	28,0
Putere termică nominală min. (P _{min}) 40/30 °C	kW	3,4	5,1	5,8	4,1	5,1	5,8
Putere termică nominală min. (P _{min}) 50/30 °C	kW	3,4	5,1	5,7	4,1	5,1	5,7
Putere termică nominală min. (P _{min}) 80/60 °C	kW	3,0	4,6	5,2	3,7	4,6	5,2
Sarcină termică nominală min. (Q _{min}) încălzire	kW	3,1	4,7	5,3	3,8	4,7	5,3
Putere termică nominală max. apă caldă (P _{nW})	kW	24,0	24,0	27,3	28,0	28,0	31,8
Sarcină termică nominală max. apă caldă (Q _{nW})	kW	24,6	24,6	28,0	28,7	28,7	32,7
Valoarea de racordare a gazului							
Gaz metan H (H _{i(15 °C)} = 9,5 kWh/m ³)	m ³ /h	2,59	-	-	3,03	-	-
Propan (H _i = 12,9 kWh/kg)	kg/h	-	1,91	-	-	2,22	-
Butan (H _i = 12,7 kWh/kg)	kg/h	-	-	2,20	-	-	2,57
Presiune admisă de racordare a gazului							
Gaz metan H	mbar	17 - 25	-	-	17 - 25	-	-
Gaze lichefiate	mbar	-	25 - 35	25 - 35	-	25 - 35	25 - 35
Vas expansiune							
Presurizare	bar	0,75	0,75	0,75	0,75	0,75	0,75
Volum nominal al vasului de expansiune conform EN 13831	l	12	12	12	12	12	12
Apă caldă							
Cantitate max. apă caldă (ΔT = 35 K)	l/min	10	10	10	12	12	12
Temperatura apei calde	°C	40-60	40-60	40-60	40-60	40-60	40-60
Temperatură max. de intrare apă caldă	°C	60	60	60	60	60	60
Presiune max. admisibilă apă caldă	bar	10	10	10	10	10	10
Presiune de curgere min.	bar	0,2	0,2	0,2	0,2	0,2	0,2
Debit specific conform EN 13203-1 (ΔT = 30 K)	l/min	11,8	11,8	11,8	14,1	14,1	14,1

	Unitate	GC7000iW 20/24 C			GC7000iW 24/28 C		
		Gaz metan	Propan ¹⁾	Butan	Gaz metan	Propan ¹⁾	Butan
Valori pentru calcularea secțiunii transversale conform EN 13384							
Debitul masic al gazelor arse la putere termică nominală max./min.	g/s	11,1/1,5	10,8/2,1	10,9/2,1	12,9/1,8	12,6/2,1	12,7/2,1
Temperatura gazelor arse 80/60 °C la putere termică nominală max./min.	°C	87/55	87/55	87/55	87/55	87/55	87/55
Temperatura gazelor arse 40/30 °C la putere termică nominală max./min.	°C	59/32	59/32	59/32	59/32	59/32	59/32
Presiune de refulare resturi	Pa	120	120	120	120	120	120
CO ₂ la putere termică nominală max.	%	9,4	10,8	12,4	9,4	10,8	12,4
CO ₂ la putere termică nominală min.	%	8,6	10,5	12,0	8,6	10,5	12,0
Grupă de valori ale gazelor arse conform G 636/G 635	-	G ₆₁ /G ₆₂	G ₆₁ /G ₆₂	G ₆₁ /G ₆₂	G ₆₁ /G ₆₂	G ₆₁ /G ₆₂	G ₆₁ /G ₆₂
Clasă NO _x	-	6	6	6	6	6	6
Condensat							
Cantitate de condensat max. (T _R = 30 °C)	l/h	1,7	1,7	1,7	1,7	1,7	1,7
Valoarea pH-ului cca.	-	4,8	4,8	4,8	4,8	4,8	4,8
Date de autorizare							
Nr. ID prod.	CE-0085BU0450						
Categorie de aparate (tip de gaz)	II _{2H} 3B/P						
Tipul instalării	C ₁₃ , C ₃₃ , C ₄₃ , C ₅₃ , C ₆₃ , C ₈₃ , C ₉₃ , B ₂₃ , B ₃₃						
Generalități							
Tensiune electrică	AC ... V	230	230	230	230	230	230
Frecvență	Hz	50	50	50	50	50	50
Putere absorbită max. (standby)	W	2	2	2	2	2	2
Putere absorbită max. (regim de încălzire)	W	75	75	75	75	75	75
Putere absorbită max. în cazul unei puteri minime (regim de încălzire)	W	60	60	60	60	60	60
Indice de eficiență energetică (EEI) pompă circuit de încălzire	-	≤ 0,23	≤ 0,23	≤ 0,23	≤ 0,23	≤ 0,23	≤ 0,23
Clasă valori limită EMV	-	B	B	B	B	B	B
Nivel de emisii sonore	dB(A)	≤ 49	≤ 49	≤ 49	≤ 50	≤ 50	≤ 50
Modalitate de protecție	IP	X4D	X4D	X4D	X4D	X4D	X4D
Temperatură max. tur	°C	82	82	82	82	82	82
Presiune de lucru max. admisibilă (PMS) încălzire	bar	3	3	3	3	3	3
Temperatură ambiantă admisă	°C	0 - 50	0 - 50	0 - 50	0 - 50	0 - 50	0 - 50
Masă (fără ambalaj)	kg	43	43	43	43	43	43
Dimensiuni H × B × T	mm	840 × 440 × 360	840 × 440 × 360	840 × 440 × 360	840 × 440 × 360	840 × 440 × 360	840 × 440 × 360

1) Amestec de propan și butan pentru recipiente staționare cu un conținut de până la 15 000 l

Tab. 37 Date tehnice aparate GC7000iW... C

16.4 Compoziția condensatului

Agent	Valoare [mg/l]
Amoniu	1,2
Plumb	≤ 0,01
Cadmium	≤ 0,001
Crom	≤ 0,1
Hidrocarburi de halogen	≤ 0,002
Hidrocarburi	0,015
Cupru	0,028
Nichel	0,1
Mercur	≤ 0,0001
Sulfat	1
Zinc	≤ 0,015
Staniu	≤ 0,01
Vanadiu	≤ 0,001

Tab. 38 Compoziția condensatului

16.5 Valorile senzorilor

Temperatură [°C ± 10%]	Rezistență terminală [Ω]
-20	2 392
-16	2 088
-12	1 811
-8	1 562
-4	1 342
0	1 149
4	984
8	842
10	781
15	642
20	528
25	436

Tab. 39 Senzor pentru temperatura exterioară (la reglatoarele controlate în funcție de temperatura exterioară, accesoriu)

Temperatură [°C ± 10%]	Rezistență terminală [Ω]
20	14 772
25	11 981
30	9 786
35	8 047
40	6 653
45	5 523
50	4 608
55	3 856
60	3 243
65	2 744
70	2 332
75	1 990
80	1 704
85	1 464
90	1 262
95	1 093
100	950

Tab. 40 Senzor temperatură de tur, senzor NTC de boiler, senzor temperatură de tur extern, senzor NTC de boiler solar

Temperatură [°C ± 10%]	Rezistență terminală [Ω]
0	33242
10	19947
20	12394
30	7947
40	5242
50	3548
60	2459
70	1740
80	1256
90	923

Tab. 41 Senzor de temperatură pentru apa caldă

16.6 Ștecăr de codare

Tip	Tip de gaz	Număr
GC7000iW 20/24 C	Gaze lichefiate	1786
	Gaz metan	1785
GC7000iW 24 P	Gaze lichefiate	1670
	Gaz metan	1668
GC7000iW 24/28 C	Gaze lichefiate	1691
	Gaz metan	1680

Tab. 42 Ștecăr de codare

16.7 Curbă de încălzire

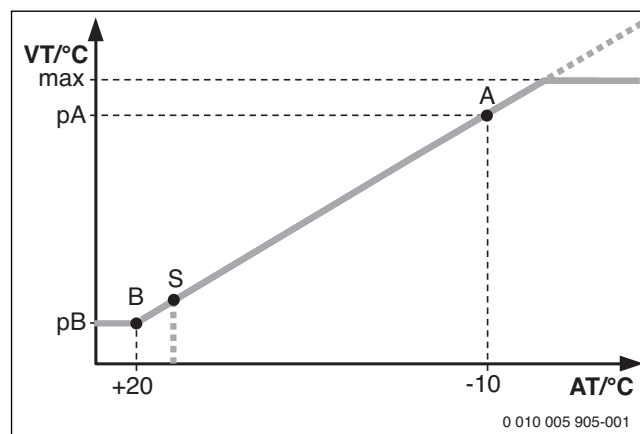


Fig. 79 Curbă de încălzire

- A Punct final (la o temperatură exterioară de - 10 °C)
- AT Temperatura exterioară
- B Punct de bază (la o temperatură exterioară de + 20 °C)
- MAX Temperatura maximă a turului
- pA Temperatura turului în punctul final al curbei de încălzire
- pB Temperatura turului la baza curbei de încălzire
- s Oprirea automată a încălzirii (regim de vară)
- VT Temperatură a turului

16.8 Câmp caracteristic al pompei circuitului de încălzire

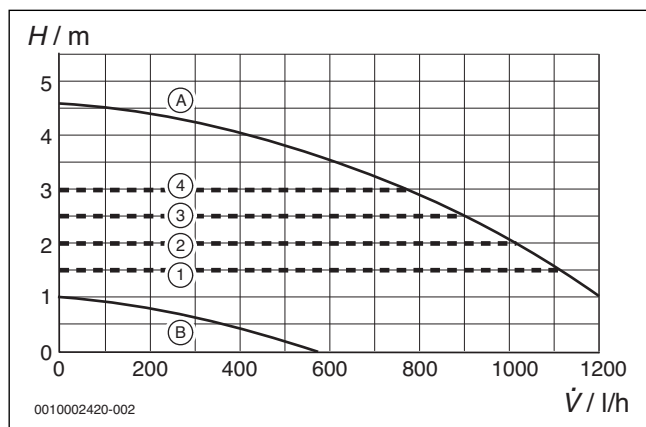


Fig. 80 Câmpuri caracteristice ale pompei și linii caracteristice ale pompei

- [1] Câmp caracteristic al pompei presiune constantă 150 mbar
- [2] Câmp caracteristic al pompei presiune constantă 200 mbar
- [3] Câmp caracteristic al pompei presiune constantă 250 mbar
- [4] Câmp caracteristic al pompei presiune constantă 300 mbar

- [A] Linie caracteristică a pompei la putere maximă a pompei
- [B] Linie caracteristică a pompei la putere minimă a pompei

H Înălțime de refulare

\dot{V} Debit volumic

16.9 Valori de reglaj pentru puterea pe circuitul de incalzire / pentru preparare apa calda menajera

16.9.1 GC7000iW 24, GC7000iW 20/24 C

Putere calorică Putere calorică Putere [kW]	$H_{S(0^{\circ}\text{C})}$ [kWh/m ³] $H_{i(15^{\circ}\text{C})}$ [kWh/m ³] Solicitare [kW]	Gaz metan								
		9,3	9,8	10,2	10,7	11,2	11,6	12,1	12,6	13,0
		Cantitate de gaz [l/min la temperatură a turului/temperatură de retur = 80/60 °C]								
3,0	3,1	7	6	6	6	5	5	5	5	5
4,3	4,4	9	9	8	8	8	7	7	7	7
5,5	5,6	12	11	11	10	10	9	9	9	8
6,7	6,9	15	14	13	13	12	12	11	11	10
8,0	8,2	17	16	16	15	14	14	13	13	12
9,2	9,4	20	19	18	17	17	16	15	15	14
10,4	10,7	23	21	20	20	19	18	17	17	16
11,7	12,0	25	24	23	22	21	20	19	19	18
12,9	13,2	28	27	25	24	23	22	21	21	20
14,1	14,5	31	29	28	27	25	24	23	23	22
15,4	15,7	33	32	30	29	28	27	25	25	24
16,6	17,0	36	34	33	31	30	29	28	26	26
17,8	18,3	39	37	35	33	32	31	30	28	27
19,1	19,5	41	39	37	36	34	33	32	30	29
20,3	20,8	44	42	40	38	37	35	34	32	31
21,5	22,1	47	44	42	40	39	37	36	34	33
22,8	23,3	49	47	45	43	41	39	38	36	35
24,0	24,6	52	49	47	45	43	41	40	38	37

Tab. 43 Valori de reglaj pentru gaz metan

Propan		Butan	
Putere [kW]	Solicitare [kW]	Putere [kW]	Solicitare [kW]
4,6	4,7	5,2	5,3
5,7	5,9	6,5	6,6
6,9	7,0	7,8	7,9
8,0	8,2	9,0	9,3
9,1	9,4	10,3	10,6
10,3	10,6	11,6	11,9
11,4	11,7	12,9	13,3
12,6	12,9	14,2	14,6
13,7	14,1	15,5	15,9

Propan		Butan	
Putere [kW]	Solicitare [kW]	Putere [kW]	Solicitare [kW]
14,9	15,2	16,8	17,3
16,0	16,4	18,1	18,6
17,1	17,6	19,4	19,9
18,3	18,7	20,7	21,3
19,4	19,9	22,1	22,6
20,6	21,1	23,4	24,0
21,7	22,3	24,7	25,3
22,8	23,4	26,0	26,7
24,0	24,6	27,3	28

Tab. 44 Valori de reglaj pentru gaze lichefiate

16.9.2 GC7000iW 24/28 C

Putere calorică Putere calorică Putere [kW]	H _S (0°C) [kWh/m ³] H _i (15°C) [kWh/m ³] Solicitare [kW]	Gaz metan								
		9,3	9,8	10,2	10,7	11,2	11,6	12,1	12,6	13,0
		7,9	8,3	8,7	9,1	9,5	9,9	10,3	10,7	11,1
		Cantitate de gaz [l/min la temperatură a turului/temperatură de retur = 80/60 °C]								
3,7	3,8	8	8	7	7	7	6	6	6	6
5,1	5,3	11	11	10	10	9	9	9	8	8
6,6	6,7	14	14	13	12	12	11	11	10	10
8,0	8,2	17	16	16	15	14	14	13	13	12
9,4	9,7	20	19	19	18	17	16	16	15	15
10,8	11,1	23	22	21	20	20	19	18	17	17
12,3	12,6	27	25	24	23	22	21	20	20	19
13,7	14,1	30	28	27	26	25	24	23	22	21
15,1	15,5	33	31	30	28	27	26	25	24	23
16,6	17,0	36	34	33	31	30	29	27	26	25
18,0	18,4	39	37	35	34	32	31	30	29	28
19,4	19,9	42	40	38	36	35	34	32	31	30
20,8	21,4	45	43	41	39	38	36	35	33	32
22,3	22,8	48	46	44	42	40	38	37	36	34
23,7	24,3	51	49	47	45	43	41	39	38	36
25,1	25,8	54	52	49	47	45	43	42	40	39
26,6	27,2	57	55	52	50	48	46	44	42	41
28,0	28,7	61	58	55	53	50	48	46	45	43

Tab. 45 Valori de reglaj pentru gaz metan

Propan		Butan	
Putere [kW]	Solicitare [kW]	Putere [kW]	Solicitare [kW]
4,6	4,7	5,2	5,3
6,0	6,1	6,7	6,9
7,3	7,5	8,3	8,5
8,7	8,9	9,9	10,1
10,1	10,3	11,4	11,7
11,5	11,8	13,0	13,3
12,8	13,2	14,6	14,9
14,2	14,6	16,1	16,6
15,6	16,0	17,7	18,2
17,0	17,4	19,3	19,8
18,3	18,8	20,9	21,4
19,7	20,2	22,5	23,0
21,1	21,6	24,1	24,7
22,5	23,1	25,7	26,3
23,9	24,5	27,3	28,0
25,2	25,9	28,9	29,6

Propan		Butan	
Putere [kW]	Solicitare [kW]	Putere [kW]	Solicitare [kW]
26,6	27,3	30,5	31,2
28,0	28,7	31,9	32,7

Tab. 46 Valori de reglaj pentru gaze lichefiate

Robert Bosch S.R.L.
Departamentul Termotehnică
Str. Horia Măcelariu 30-34
013937 București
ROMANIA
Tel.: +40-21-4057500
Fax: +40-21-2331313
www.bosch-climate.ro