

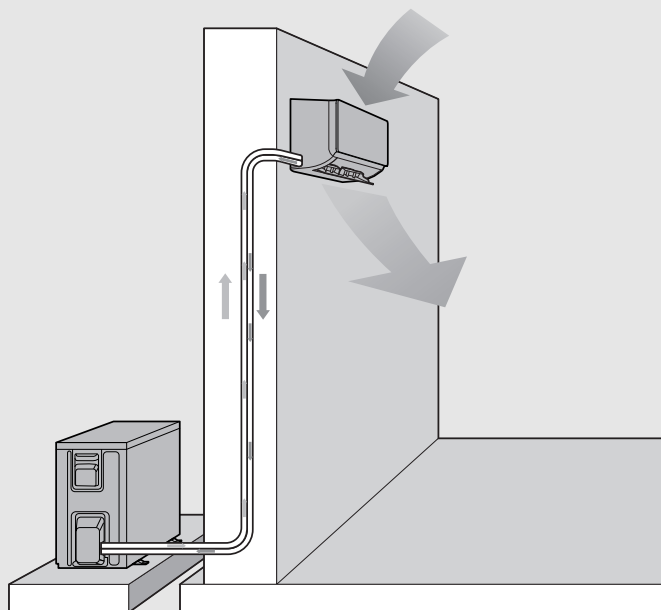


BOSCH

Climate 5000i

CL5000i-Set 26 E | CL5000i-Set 35 E

bg	Климатична сплит система	Ръководство за монтаж	2
cs	Splitová klimatizační jednotka	Návod k instalaci	11
da	Split-klimaanlæg	Installationsvejledning	20
de	Split-Klimagerät	Installationsanleitung	29
el	Κλιματιστικό Split_type	Οδηγίες εγκατάστασης	38
en	Split air conditioner	Installation instructions	47
es	Climatizador split	Manual de instalación	55
fr	Climatiseur split	Notice d'installation	64
hr	Mono split klima-uređaj	Upute za instalaciju	73
hu	Split klímakészülék	Szerelési útmutató	81
it	Condizionatore split	Istruzioni per l'installazione	90
mk	Сплит клима уред	Упатства за монтажа	99
nl	Split-airconditioning	Installatie-instructie	108
pl	Urządzenie klimatyzacyjne split	Instrukcja montażu	117
pt	Aparelho de ar condicionado Split	Instruções de instalação	126
ro	Aparat de aer condiționat	Instrucțiuni de instalare	135
sl	Split klimatska naprava	Navodila za namestitev	144
sq	Kondicioner Split	Kondicioner Split	153
sr/crn	Split klima uređaj	Uputstvo za instalaciju	161
tr	Split tipi klima cihazı	Montaj kılavuzu	169
uk	Спліт кондиціонер	Інструкція з монтажу та технічного обслуговування	178



0010034218-001



Cuprins

1	Explicarea simbolurilor și instrucțiuni de siguranță	135
1.1	Explicarea simbolurilor	135
1.2	Instrucțiuni generale de siguranță	136
1.3	Indicații referitoare la aceste instrucțiuni	136
2	Date despre produs	136
2.1	Declarație de conformitate	136
2.2	Pachet de livrare	136
2.3	Dimensiuni și distanțe minime	136
2.3.1	Unitate interioară și unitate exterioară	136
2.3.2	Conducte pentru agentul frigorigen	137
3	Instalare	137
3.1	Înainte de instalare	137
3.2	Cerințe cu privire la camera de amplasare	137
3.3	Montajul aparatului	137
3.3.1	Montarea unității interioare	137
3.3.2	Montarea unității exterioare	138
3.4	Racordarea țevilor	138
3.4.1	Racordarea conductelor de agent frigorigen la unitatea interioară și unitatea exterioară	138
3.4.2	Racordați evacuarea condensului la unitatea interioară	138
3.4.3	Verificarea etanșeității și umplerea instalației	139
3.5	Conexiune electrică	139
3.5.1	Indicații generale	139
3.5.2	Racordarea unității interne	139
3.5.3	Racordarea unității exterioare	139
4	Punere în funcțiune	140
4.1	Listă de control pentru punerea în funcțiune	140
4.2	Test de funcționare	140
4.3	Predarea către utilizator	140
5	Remediarea defecțiunilor	140
5.1	Defecțiuni cu afișaj	140
5.2	Defecțiuni fără afișaj	141
6	Protecția mediului și eliminarea ca deșeu	142
7	Notificare privind protecția datelor	142
8	Date tehnice	143

1 Explicarea simbolurilor și instrucțiuni de siguranță
1.1 Explicarea simbolurilor
Indicații de avertizare

În indicațiile de avertizare există cuvinte de semnalare, care indică tipul și gravitatea consecințelor care pot apărea dacă nu se respectă măsurile pentru evitarea pericolului.

Următoarele cuvinte de semnalare sunt definite și pot fi întâlnite în prezentul document:


PERICOL

PERICOL înseamnă că pot rezulta vătămări personale grave până la vătămări care pun în pericol viața.


AVERTIZARE

AVERTIZARE înseamnă că pot rezulta daune personale grave până la daune care pun în pericol viața.


PRECAUȚIE




PRECAUȚIE înseamnă că pot rezulta vătămări corporale ușoare până la vătămări corporale grave.

ATENȚIE

ATENȚIE înseamnă că pot rezulta daune materiale.

Informații importante


Informațiile importante fără pericole pentru persoane și bunuri sunt marcate prin simbolul afișat Info.

Atingeți simbolul	Semnificație
	Avertizare cu privire la materialele inflamabile: Agentul frigorigen R32 din acest produs este un gaz cu inflamabilitate redusă și toxicitate redusă (A2L).
	Întreținerea trebuie să fie realizată de o persoană calificată, respectând indicațiile din instrucțiunile de întreținere.
	Respectați indicațiile din instrucțiunile de utilizare în timpul procesului de utilizare.

Tab. 1

1.2 Instrucțiuni generale de siguranță

⚠️ **Indicații privind grupul țintă**

Aceste instrucțiuni de instalare se adresează specialiștilor din domeniul tehnologiei de răcire și climatizare, precum și al electrotehnicii. Trebuie respectate indicațiile din toate instrucțiunile relevante pentru instalație. Nerespectarea poate conduce la daune materiale și/sau daune personale și pericol de moarte.

- ▶ Citiți instrucțiunile de instalare ale tuturor componentelor instalației înainte de instalare.
- ▶ Țineți cont de indicațiile de siguranță și de avertizare.
- ▶ Țineți cont de prevederile naționale și regionale, reglementările tehnice și directive.
- ▶ Documentați lucrările executate.

⚠️ **Utilizarea conform destinației**

Aparatul nu este destinat uzului comercial. Utilizarea neconformă cu destinația a aparatului și daunele rezultate în urma acesteia nu sunt acoperite de garanție.

⚠️ **Pericole generale din cauza agentului frigorific**

- ▶ Acest aparat este umplut cu agentul frigorific R32. Agentul frigorific sub formă de gaz poate forma gaze toxice la contactul cu focul.
- ▶ Dacă au loc scurgeri de agent frigorific în timpul instalării, aerisiți temeinic camera.
- ▶ După instalare, verificați etanșeitățile instalației.
- ▶ Nu permiteți pătrunderea altor substanțe decât agentul frigorific (R32) în circuitul de agent frigorific.

⚠️ **Siguranța aparatelor electrice pentru uz casnic și similar**

Pentru a evita punerea în pericol prin aparate electrice se impun următoarele indicații conforme cu EN 60335-1:

„Acest aparat poate fi utilizat de copii cu vârsta de peste 8 ani, precum și de persoane cu o capacitate fizică, senzorială sau mintală redusă, sau cu lipsă de experiență și de cunoștințe dacă sunt supravegheate sau dacă au fost informate cu privire la utilizarea în siguranță a aparatului și înțeleg pericolele care pot rezulta. Copiii nu trebuie să se joace cu aparatul. Curățarea și lucrările de întreținere destinate utilizatorului nu trebuie efectuate de copii nesupravegheați.“

„Dacă se deteriorează cablul de conectare la rețea, acesta trebuie înlocuit de către serviciul pentru clienți ori de către o persoană calificată, pentru a se evita punerea în pericol.“

⚠️ **Predarea către utilizator**

La predare, instruiți utilizatorul cu privire la operarea și condițiile de operare ale instalației de aer condiționat.

- ▶ Explicați modul de operare – în special operațiunile relevante pentru siguranță.
- ▶ Informați utilizatorul, în mod special, cu privire la următoarele puncte:
 - Modificările sau reparațiile trebuie efectuate numai de către o firmă de specialitate autorizată.
 - Pentru a garanta o utilizare sigură și ecologică este necesară efectuarea unei verificări tehnice cel puțin o dată pe an precum și a lucrărilor de curățare și întreținere necesare.
- ▶ Identificați urmările posibile (vătmări ale persoanelor, pericol de moarte sau daune materiale) ale omiterii sau realizării necorespunzătoare a unor lucrări de verificare tehnică, curățare sau întreținere.
- ▶ Predați utilizatorului instrucțiunile de instalare și de utilizare pentru a le păstra.

1.3 Indicații referitoare la aceste instrucțiuni


Figurile pot fi găsite la sfârșitul acestor instrucțiuni. Textul conține referințe la figuri.

În funcție de model, produsele pot fi diferite de reprezentarea din aceste instrucțiuni.

2 Date despre produs

2.1 Declarație de conformitate

Acest produs corespunde în construcția și comportamentul său de funcționare cerințelor europene și naționale.

 Prin intermediul marcajului CE este declarată conformitatea produsului cu toate prescripțiile legale UE aplicabile, prevăzute la nivelul marcajului.

Textul complet al declarației de conformitate este disponibil pe Internet: www.bosch-climate.ro.

2.2 Pachet de livrare

Legendă la Fig. 1:

- [1] Unitate exterioară (umplută cu agent frigorific)
- [2] Unitate interioară (umplută cu azot)
- [3] Biofiltru
- [4] Cot de scurgere cu garnitură de etanșare (pentru unitatea exterioară cu consolă de montare la sol sau consolă de montare pe perete)
- [5] Telecomandă cu baterii
- [6] Material de fixare (5 șuruburi și 5 dibluri pentru perete)
- [7] Set de broșuri pentru documentația produsului
- [8] Cablu de comunicații cu 5 fire (accesoriu opțional)
- [9] 4 amortizoare de vibrații pentru unitatea externă

2.3 Dimensiuni și distanțe minime

2.3.1 Unitate interioară și unitate exterioară

Fig. 2 până la 4.

2.3.2 Conducte pentru agentul frigorigen

Legendă la Fig. 5:

- [1] Țeavă pe partea de gaze
- [2] Țeavă pe partea de lichide
- [3] Cot cu formă de sifon ca separator de ulei



Atunci când unitatea exterioară este amplasată mai sus decât unitatea interioară, realizați un cot cu formă de sifon pe partea de gaz după maxim 6 m și un cot cu formă de sifon la fiecare 6 m după aceea (→ Fig. 5, [1]).

- ▶ Respectați lungimea maximă a țevii și diferența maximă de înălțime între unitatea interioară și unitatea exterioară.

	Lungimea maximă a țevii ¹⁾	Diferență maximă de înălțime
CL5000i 26 E	≤ 25	≤ 10
CL5000i 35 E	≤ 25	≤ 10

1) Partea de gaze sau partea de lichide

Tab. 2 Lungimea țevii și diferența de înălțime

Tip de echipament	Diametru țeavă	
	Parte de lichide [mm]	Parte de gaze [mm]
CL5000i 26 E	6,35 (1/4")	9,53 (3/8")
CL5000i 35 E	6,35 (1/4")	9,53 (3/8")

Tab. 3 Diametru țeavă în funcție de tipul de echipament

Diametru țeavă [mm]	Diametru alternativ țeavă [mm]
6,35 (1/4")	6
9,53 (3/8")	10

Tab. 4 Diametru alternativ țeavă

Specificație privind țeava	
Lungime min. a țevii	3 m
Lungime standard a țevii	5 m
Agent frigorific suplimentar la o lungime a țevii mai mare de 5 m	12 g/m
Grosimea țevii	≥ 0,8 mm
Grosimea izolației termice	≥ 6 mm
Materialul de izolație termică	Spumă polietilenă

Tab. 5

3 Instalare

3.1 Înainte de instalare



PRECAUȚIE

Pericol de vătămare din cauza muchiilor ascuțite!

- ▶ La instalare, purtați mănuși de protecție.



PRECAUȚIE

Pericol de ardere!

Țevile sunt foarte fierbinți în timpul funcționării.

- ▶ Asigurați-vă că țevile s-au răcit înainte de a le atinge.
- ▶ Verificați dacă produsul livrat este intact.
- ▶ Verificați dacă la deschiderea țevilor unității interioare se poate detecta un zgomot produs din cauza subpresiunii.

3.2 Cerințe cu privire la camera de amplasare

- ▶ Respectați distanțele minime (→ Fig. 2 până la 3).

Unitate internă

- ▶ Unitatea interioară nu trebuie instalată într-o încăpere în care funcționează surse de aprindere deschise (de ex. flăcări deschise, un aparat cu gaz în funcțiune sau un sistem de încălzire electric în funcțiune).
- ▶ Locul de instalare nu trebuie să se afle la o înălțime mai mare de 2000 m deasupra nivelului mării.
- ▶ Nu amplasați obstacole pe calea de intrare a aerului și calea de ieșire a aerului, pentru a permite circularea liberă a aerului. În caz contrar, poate avea loc pierderea de putere și poate fi generat un nivel ridicat de presiune acustică.
- ▶ Televizoarele, aparatele radio și alte aparate similare trebuie ținute la minim 1 m distanță de aparat și de telecomandă.
- ▶ Pentru montarea unității interioare, alegeți un perete care amortizează vibrațiile.
- ▶ Țineți cont de suprafața minimă a încăperii.

Tip de echipament	Înălțime de instalare [m]	Suprafața minimă a încăperii [m ²]
CL5000iU W 26 E	≥ 1,8	≥ 4
CL5000iU W 35 E		

Tab. 6 Suprafața minimă a încăperii

În cazul unei înălțimi de instalare mai mici, suprafața trebuie să fie mai mare în mod proporțional.

Unitate externă

- ▶ Nu expuneți unitatea exterioară la vapori de ulei de mașină, surse de vapori fierbinți, gaz sulfuric etc.
- ▶ Nu instalați unitatea exterioară direct pe apă și nu o expuneți la briză maritimă.
- ▶ Unitatea exterioară nu trebuie să fie niciodată acoperită de zăpadă.
- ▶ Aerul de ieșire sau zgomotele de funcționare nu trebuie să fie deranjante.
- ▶ Aerul trebuie să circule liber în jurul unității externe, însă aparatul nu trebuie să fie expus la vânturi puternice.
- ▶ Condensul generat în timpul funcționării trebuie să poată fi evacuat fără probleme. Dacă este necesar, montați un furtun de evacuare. În regiunile reci, nu este recomandată montarea unui furtun de evacuare, pentru că acesta poate îngheța
- ▶ Amplasați unitatea exterioară pe o suprafață stabilă.

3.3 Montajul aparatului

ATENȚIE

Daune materiale cauzate de montarea necorespunzătoare!

Montarea necorespunzătoare poate avea ca rezultat căderea aparatului de pe perete.

- ▶ Montați aparatul doar pe un perete stabil și drept. Peretele trebuie să poată susține greutatea aparatului.
- ▶ Utilizați numai șuruburi și dibluri pentru perete adecvate pentru tipul de perete și greutatea aparatului.

3.3.1 Montarea unității interioare

- ▶ Deschideți cutia de carton în partea de sus și scoateți unitatea interioară (→ Fig. 6).
- ▶ Așezați unitatea interioară cu componentele adaptate la forma produsului ale ambalajului pe partea frontală (→ Fig. 7).
- ▶ Desfaceți șuruburile și îndepărtați placa de montaj de pe partea din spate a unității interioare.
- ▶ Stabiliți locul de montare, respectând distanțele minime de siguranță (→ Fig. 2).

- ▶ Fixați placa de montaj la nivelul peretelui cu un șurub și un diblu pentru perete în partea de sus la nivel central și ajustați-o pe orizontală (→ Fig. 8).
- ▶ Fixați placa de montaj cu încă patru șuruburi și dibluri de perete, astfel încât aceasta să fie lipită de perete.
- ▶ Realizați găuri de trecere prin perete pentru sistemul de țevi (poziție recomandată de trecere prin perete în spatele unității interioare → Fig. 9).
- ▶ Dacă este necesar, schimbați poziția evacuării pentru condens (→ Fig. 10).

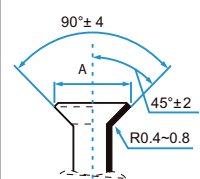


În majoritatea cazurilor, îmbinările filetate ale țevelor de la nivelul unității interioare se află în spatele unității interioare. Recomandăm prelungirea țevelor înainte de atașarea la unitatea interioară.

- ▶ Realizați îmbinările țevelor conform Cap. 3.4
 - ▶ Dacă este necesar, îndoiiți țevile în direcția dorită și deschideți un orificiu de la nivelul părții laterale a unității interioare (→ Fig. 12).
 - ▶ Treceți țevile prin perete și atașați unitatea interioară la placa de montaj (→ Fig. 13).
 - ▶ Rabatați în sus capacul superior și îndepărtați unul dintre cele două elemente de filtrare (→ Fig. 14).
 - ▶ Introduceți filtrul rece inclus în pachetul de livrare în elementul de filtrare și montați elementul de filtrare la loc.
- Dacă unitatea interioară trebuie îndepărtată de la nivelul plăcii de montaj:
- ▶ Trageți în jos partea inferioară a mantalei din zona ambelor decupaje și trageți unitatea interioară în față (→ Fig. 15).

3.3.2 Montarea unității exterioare

- ▶ Îndreptați cutia în sus.
- ▶ Tăiați și îndepărtați benzile de închidere.
- ▶ Trageți cutia în sus și îndepărtați ambalajul.
- ▶ În funcție de tipul de instalare, pregătiți și montați o consolă de montare la sol sau o consolă de montare pe perete.
- ▶ Amplasați sau suspendați unitatea externă, utilizând amortizoarele de vibrații incluse în pachetul de livrare sau asigurate de client pentru picioare.
- ▶ La instalarea cu consolă de montare la sol sau consolă de montare pe perete, atașați cotul de scurgere inclus în pachetul de livrare (→ Fig. 16).
- ▶ Îndepărtați capacul pentru racordurile de conductă (→ Fig. 17).
- ▶ Realizați îmbinările țevelor conform Cap. 3.4
- ▶ Montați capacul pentru racordurile de conductă la loc.

Diametru exterior țevă Ø [mm]	Cuplu de strângere [Nm]	Diametru al orificiului evazat (A) [mm]	Capăt de țevă evazat	Filet de piuliță cu guler montată în prealabil
6,35 (1/4")	18-20	8,4-8,7		3/8"
9,53 (3/8")	32-39	13,2-13,5		3/8"

Tab. 7 Date caracteristice pentru îmbinarea țevelor

3.4.2 Racordați evacuarea condensului la unitatea interioară

Recipientul pentru condens al unității interioare este dotat cu două racorduri. Din fabrică sunt montate un furtun pentru condens și un dop, care pot fi înlocuite (→ Fig. 12).

- ▶ Montați furtunul pentru condens cu o pantă descendentă.

3.4 Racordarea țevelor

3.4.1 Racordarea conductelor de agent frigorific la unitatea interioară și unitatea exterioară



PRECAUȚIE

Scurgere de agent frigorific la nivelul îmbinărilor neetanșe

Agentul frigorific se poate scurge prin îmbinările realizate necorespunzător ale țevelor.

- ▶ La refolosirea îmbinărilor evazate, pregătiți din nou piesa evazată.



Țevile din cupru sunt disponibile cu dimensiuni metrice și dimensiuni măsurate în inci, filetele piulițelor cu guler sunt însă aceleași. Îmbinările filetate evazate de la nivelul unității interioare și al unității exterioare sunt prevăzute pentru dimensiuni măsurate în inci.

- ▶ La utilizarea țevelor de cupru metrice, schimbați piulițele cu guler cu unele cu un diametru adecvat (→ Tab. 7).
- ▶ Determinați diametrul țevii și lungimea țevii (→ pagina 137).
- ▶ Tăiați țeava cu un dispozitiv de tăiat țevi (→ Fig. 11).
- ▶ Debavurați interiorul capetelor țevelor și îndepărtați fragmentele de dimensiuni mici.
- ▶ Montați piulița pe țevă.
- ▶ Extindeți țeava cu o sculă de evazare la dimensiunea din Tab. 7. Piulița trebuie să poată fi împinsă ușor până la margine, dar nu mai mult.
- ▶ Conectați țeava și strângeți înfiletarea la cuplul de strângere din Tab. 7.
- ▶ Repetați pașii de mai sus pentru a doua țevă.

ATENȚIE

Randament redus prin transfer termic între conductele de agent frigorific

- ▶ Izolați termic conductele de agent frigorific, separate una de cealaltă.
- ▶ Aplicați și fixați izolația țevelor.

3.4.3 Verificarea etanșeității și umplerea instalației

Verificarea etanșeității

La verificarea etanșeității, respectați prevederile naționale și locale.

- ▶ Îndepărtați capacele celor trei supape (→ Fig. 18, [1], [2] și [3]).
- ▶ Conectați elementul de deschidere Schrader [6] și manometrul [4] la supapa Schrader [1].
- ▶ Însurubați elementul de deschidere Schrader și deschideți supapa Schrader [1].
- ▶ Permiteți închiderea supapelor [2] și [3] și umpleți instalația cu azot, până când presiunea 10 % crește peste nivelul maxim de presiune de lucru (→ pagina 143).
- ▶ Verificați dacă presiunea a rămasă neschimbată după 10 minute.
- ▶ Evacuați azot, până când este atinsă presiunea maximă de lucru.
- ▶ Verificați dacă presiunea a rămasă neschimbată după minim 1 oră.
- ▶ Evacuați azot.

Alimentarea instalației

ATENȚIE

Deranjament funcțional din cauza agentului frigorific necorespunzător

Unitatea exterioară este umplută din fabrică cu agent frigorific R32.

- ▶ Dacă este necesară completarea cantității de agent frigorific, alimentați doar cu agent frigorific de același tip. Nu amestecați agenți frigorifici de tipuri diferite.
- ▶ Evacuați și uscați instalația cu o pompă de vid (→ Fig. 18, [5]) timp de minim 30 de minute până la aprox. -1 bar (sau aprox. 500 microni).
- ▶ Deschideți supapa superioară [3] (Partea de lichid).
- ▶ Cu ajutorul manometrului [4], verificați dacă debitul este liber.
- ▶ Deschideți supapa inferioară [2] (Partea de gaz). Agentul frigorific este distribuit în instalație.
- ▶ Ulterior, verificați raporturile presiunilor.
- ▶ Deșurubați elementul de deschidere Schrader [6] și închideți supapa Schrader [1].
- ▶ Îndepărtați pompa de vid, manometrul și elementul de deschidere Schrader.
- ▶ Montați din nou capacele supapelor.
- ▶ Montați din nou capacele pentru racordurile de conductă de la unitatea exterioară.

3.5 Conexiune electrică

3.5.1 Indicații generale



AVERTIZARE

Pericol de moarte prin electrocutare!

Contactul cu componentele electrice, aflate sub tensiune, poate duce la electrocutare.

- ▶ Înainte de a executa lucrări asupra componentelor electrice: întrerupeți alimentarea cu tensiune (siguranță, întrerupător automat) la nivelul tuturor polilor și asigurați împotriva conectării accidentale.
- ▶ Lucrările la nivelul instalației electrice trebuie să fie efectuate doar de către un electrician autorizat.
- ▶ Respectați măsurile de protecție conform dispozițiilor naționale și internaționale.
- ▶ În cazul riscurilor la adresa siguranței din cauza tensiunii de alimentare sau în cazul unui scurtcircuit în timpul instalării, informații operatorul în scris și nu instalați aparatul înainte de rezolvarea problemei.
- ▶ Realizați toate conexiunile electrice conform schemei de conexiuni electrice.

- ▶ Tăiați izolația cablurilor doar cu scule speciale.
- ▶ Nu brânșați alți consumatori la racordul de alimentare de la rețea al aparatului.
- ▶ Nu confundați faza și conductorul neutru. Acest lucru poate duce la deranjamente funcționale.
- ▶ În cazul unui racord fix la rețea, instalați un dispozitiv de protecție la supratensiune și un separator, proiectate pentru o putere de 1,5 ori mai mare decât puterea absorbită maximă.

3.5.2 Racordarea unității interne

Unitatea interioară este racordată prin intermediul unui cablu de comunicație cu 5 fire de tip H07RN-F la unitatea externă. Secțiunea transversală a cablului de comunicație trebuie să fie de minim 1,5 mm².

ATENȚIE

Daune materiale din cauza racordării incorecte a unității interioare

Unitatea interioară este alimentată cu tensiune prin unitatea exterioară.

- ▶ Racordați unitatea interioară doar la unitatea exterioară.

Pentru racordarea cablului de comunicații:

- ▶ Rabatați în sus capacul superior (→ Fig. 19).
- ▶ Îndepărtați șurubul și scoateți capacul de la nivelul câmpului de pornire.
- ▶ Îndepărtați șurubul și scoateți capacul [1] de la nivelul bornei de legătură (→ Fig. 20).
- ▶ Deschideți orificiul de trecere pentru cablu [3] de la partea din spate a unității interioare și treceți cablul prin acesta.
- ▶ Asigurați cablul la protecția la smulgere [2] și racordați-l la bornele W, 1(L), 2(N), S și .
- ▶ Notați alocarea firelor la bornele de legătură.
- ▶ Fixați din nou capacele.
- ▶ Duceți cablul la unitatea exterioară.

3.5.3 Racordarea unității exterioare

La unitatea externă este racordat un cablu de curent electric (3 fire) și cablul de comunicație pentru unitatea interioară (5 fire). Utilizați cablul de tip H07RN-F cu o secțiune transversală a conductorului suficientă și asigurați racordul la rețea cu o siguranță (→ Tab. 8).

Unitate externă	Siguranță rețea	Secțiune transversală conductor	
		Cablul de curent	Cablul de comunicație
CL5000i 26 E	16 A	≥ 1,5 mm ²	≥ 1,5 mm ²
CL5000i 35 E	16 A	≥ 1,5 mm ²	≥ 1,5 mm ²

Tab. 8

- ▶ Îndepărtați șurubul și scoateți capacul conexiunii electrice (→ Fig. 21).
- ▶ Asigurați cablul de comunicație la protecția la smulgere și racordați-l la bornele W, 1(L), 2(N), S și (Alocarea firelor la bornele de legătură la fel ca în cazul unității interioare) (→ Fig. 22).
- ▶ Asigurați cablul de curent electric la protecția la smulgere și racordați-l la bornele L, N și .
- ▶ Fixați din nou capacul.

4 Punere în funcțiune

4.1 Listă de control pentru punerea în funcțiune

1	Unitatea exterioară și unitatea interioară sunt montate corespunzător.
2	Țevile sunt <ul style="list-style-type: none"> • racordate, • izolate termic, • și verificate în privința etanșeității în mod corespunzător.
3	O evacuare a condensului adecvată este realizată și testată.
4	Conexiunea electrică este realizată în mod corespunzător. <ul style="list-style-type: none"> • Alimentarea cu energie electrică este în intervalul normal • Conductorul de protecție este montat corect • Cablul de conexiune este fixat la regletă
5	Toate capacele sunt montate și fixate.
6	Tabla de ghidare a aerului a unității interioare este montată corect și actuatorul este cuplat.

Tab. 9

4.2 Test de funcționare

După realizarea cu succes a instalării cu verificarea etanșeității și conexiunea electrică, sistemul poate fi testat:

- ▶ Realizați alimentarea cu energie electrică.

- ▶ Porniți unitatea interioară cu telecomanda.
- ▶ Apăsăți tasta **Mode**, pentru a seta regimul de răcire (❄).
- ▶ Apăsăți tasta săgeată (∇) până când este setată cea mai mică temperatură.
- ▶ Testați regimul de răcire timp de 5 minute.
- ▶ Apăsăți tasta **Mode**, pentru a seta regimul de încălzire (☀).
- ▶ Apăsăți tasta săgeată (∧) până când este setată cea mai mare temperatură.
- ▶ Testați regimul de încălzire timp de 5 minute.
- ▶ Asigurați mișcarea liberă a tablei de ghidare a aerului.



La o temperatură a încăperii mai mică de 17 °C, regimul de răcire trebuie activat manual. Acest regim manual este prevăzut doar pentru teste și situații de urgență.

- ▶ În mod normal, utilizați întotdeauna telecomanda.

Pentru a activa regimul de răcire manual:

- ▶ Opriți unitatea interioară.
- ▶ Apăsăți de două ori tasta pentru regim de răcire manual cu un obiect subțire (→ Fig. 23).
- ▶ Apăsăți tasta **Mode** a telecomenzii pentru a părăsi regimul de răcire manual.

4.3 Predarea către utilizator

- ▶ Atunci când sistemul este instalat, predați instrucțiunile de instalare clientului.
- ▶ Explicați clientului modul de operare al sistemului, cu ajutorul instrucțiunilor de utilizare.
- ▶ Recomandați clientului să citească cu atenție instrucțiunile de utilizare.

5 Remedierea defecțiunilor

5.1 Defecțiuni cu afișaj



AVERTIZARE

Pericol de moarte prin electrocutare!

Contactul cu componentele electrice, aflate sub tensiune, poate duce la electrocutare.

- ▶ Înainte de a executa lucrări asupra componentelor electrice:
 - întrerupeți alimentarea cu tensiune (siguranță, întrerupător automat) la nivelul tuturor polilor și asigurați împotriva conectării accidentale.

Dacă, în timpul utilizării, apare o defecțiune, pe afișaj apare un cod de defecțiune (de ex. EH 02).

Atunci când o defecțiune durează mai mult de 10 minute:

- ▶ Întrerupeți alimentarea cu energie electrică pentru un scurt timp și porniți din nou unitatea interioară.

Dacă nu puteți remedia un deranjament:

- ▶ Contactați serviciul de relații cu clienții și comunicați codul de defecțiune, precum și datele aparatului.

Cod de defecțiune	CAUZĂ POSIBILĂ
EC 07	Turația suflantei unității externe în afara intervalului normal
EC 51	Defecțiune parametru în EEPROM aferent unității externe
EC 52	Defecțiune senzor temperatură la T3 (bobină fluidificator)
EC 53	Defecțiune senzor temperatură la T4 (temperatura exterioară)
EC 54	Defecțiune senzor temperatură la TP (conductă de evacuare compresor)
EC 56	Defecțiune senzor de temperatură la T2B (evacuare bobină vaporizator; unități interioare cu ajustare liberă)
EH 0A	Defecțiune parametru în EEPROM aferent unității interioare
EH 00	
EH 0b	Eroare de comunicație între placa de bază a unității interioare și afișaj
EH 02	Defecțiune la identificarea unui semnal de trecere egal cu zero
EH 03	Turația suflantei unității interioare în afara intervalului normal
EH 60	Defecțiune senzor temperatură la T1 (temperatura încăperii)

Cod de defecțiune	CAUZĂ POSIBILĂ
EH 61	Defecțiune senzor de temperatură la T2 (centrul bobinei vaporizatorului)
EL 0C	Agent frigorific insuficient sau scurs, sau o defecțiune a senzorului de temperatură la T2
EL 01	Eroare de comunicație între unitatea interioară și cea externă
PC 00	Defecțiune modul IPM sau protecție la supracurent IGBT
PC 01	Protecție la supratensiune sau subtensiune
PC 02	Protecție termică la compresor sau protecție la supraîncălzire la modulul IPM sau protecție la suprapresiune
PC 03	Protecție la subpresiune
PC 04	Defecțiune la modulul compresorului inverterului
PC 08	Protecție contra supraîncărcării cu curent
PC 40	Eroare de comunicație între placa de bază a unității externe și placa de bază a motorului compresorului
--	Regimul de funcționare al unităților interioare diferă; regimul de funcționare al unităților interioare și al unităților externe trebuie să corespundă.

Tab. 10

5.2 Defecțiuni fără afișaj

Defecțiune	CAUZĂ POSIBILĂ	Asistență
Puterea unității interioare este prea mică.	Schimbătorul de căldură al unității exterioare sau interioare este murdar.	▶ Curățați schimbătorul de căldură al unității exterioare sau interioare.
	Prea puțin agent frigorific	▶ Verificați țevile în privința etanșeității, dacă este cazul etanșați-le din nou. ▶ Completați cu agent frigorific.
Unitatea exterioară sau unitatea interioară nu funcționează.	Lipsește alimentarea cu energie electrică	▶ Verificați racordul electric. ▶ Porniți unitatea interioară.
	Siguranța s-a declanșat.	▶ Verificați racordul electric. ▶ Înlocuiți siguranța.
Unitatea exterioară sau unitatea interioară pornește și se oprește în mod constant.	Prea puțin agent frigorific în sistem.	▶ Verificați țevile în privința etanșeității, dacă este cazul etanșați-le din nou. ▶ Completați cu agent frigorific.
	Prea mult agent frigorific în sistem.	▶ Îndepărtați agent frigorific cu un aparat pentru recuperarea agentului frigorific.
	Umiditate sau impurități în circuitul de agent frigorific.	▶ Evacuați circuitul de agent frigorific. ▶ Umpleți cu agent frigorific nou.
	Fluctuații de tensiune prea mari.	▶ Montați un regulator de tensiune.
	Compresorul este defect.	▶ Înlocuiți compresorul.

Tab. 11

6 Protecția mediului și eliminarea ca deșeu

Protecția mediului este unul dintre principiile fundamentale ale grupului Bosch.

Pentru noi, calitatea produselor, rentabilitatea și protecția mediului, ca obiective, au aceeași prioritate. Legile și prescripțiile privind protecția mediului sunt respectate în mod riguros.

Pentru a proteja mediul, utilizăm cele mai bune tehnologii și materiale ținând cont și de punctele de vedere economice.

Ambalaj

În ceea ce privește ambalajul, participăm la sistemele de valorificare specifice fiecărei țări, care garantează o reciclare optimă.

Toate ambalajele utilizate sunt nepoluante și reutilizabile.

Deșuri de echipamente

Aparatele uzate conțin materiale de valoare, ce pot fi revalorificate. Grupele constructive sunt ușor de demontat. Materialele plastice sunt marcate. În acest fel diversele grupe constructive pot fi sortate și reutilizate sau reciclate.

Deșuri de echipamente electrice și electronice



Acest simbol indică faptul că produsul nu trebuie eliminat împreună cu alte deșuri, ci trebuie dus la un centru de colectare a deșeurilor în scopul tratării, colectării, reciclării și eliminării ca deșeu.

Simbolul este valabil pentru țări cu reglementări privind deșeurile electronice, de ex. "Directiva europeană 2012/19/CE privind deșeurile de echipamente electrice și electronice". Aceste prevederi definesc condițiile-cadru valabile pentru returnarea și reciclarea deșeurilor de echipamente electronice în țările individuale.

Deoarece aparatele electronice pot conține substanțe nocive, acestea trebuie reciclate în mod responsabil, pentru a minimiza posibilele daune aduse mediului și posibilele pericole pentru sănătatea oamenilor. De asemenea, reciclarea deșeurilor electronice contribuie la conservarea resurselor naturale.

Pentru mai multe informații privind eliminarea ecologică a deșeurilor de echipamente electrice și electronice, adresați-vă autorităților locale competente, firmelor de eliminare a deșeurilor sau comerciantului de la care ați achiziționat produsul.

Pentru mai multe informații, accesați:
www.veee.bosch-thermotechnology.com/

Bateriile

Bateriile nu trebuie eliminate împreună cu gunoiul menajer. Bateriile uzate trebuie eliminate prin intermediul sistemelor de colectare locale.

Agent frigorific R32



Aparatul conține gaz fluorurat cu efect de seră R32 (Potențial de gaz cu efect de seră 675¹⁾) cu inflamabilitate redusă și toxicitate redusă (A2L).

Cantitatea conținută este specificată pe plăcuța de identificare a unității exterioare.

Agentul frigorific reprezintă un pericol pentru mediu și trebuie să fie colectat separat și eliminat ca deșeu.

7 Notificare privind protecția datelor



La **Robert Bosch S.R.L., Departamentul Termotehnică, Str. Horia Măcelariu 30-34, 013937 București, Romania**, prelucram informații privind produsele și instalațiile, date tehnice și date de conectare, date de comunicare, date privind

înregistrarea produselor și istoricul clienților pentru a asigura funcționalitatea produselor (art. 6, alin. (1), lit. b) din RGPD), în vederea îndeplinirii obligației noastre de supraveghere a produselor și din motive de siguranță a produselor și de securitate (art. 6, alin. (1), lit. f) din RGPD), pentru asigurarea și apărarea drepturilor noastre în legătură cu întrebările referitoare la garanția și înregistrarea produsului (art. 6, alin. (1), lit. f) din RGPD) și pentru a analiza distribuția produselor noastre și a furniza informații și oferte personalizate privind produsul (art. 6, alin. (1), lit. f) din RGPD). Pentru a furniza servicii, precum servicii de vânzări și marketing, management-ul contractelor, gestionarea plăților, servicii de programare, găzduirea de date și servicii call center, putem încredința și transmite datele către furnizori de servicii externi și/sau întreprinderi afiliate firmei Bosch. În anumite cazuri și numai dacă se asigură o protecție corespunzătoare a datelor, datele cu caracter personal pot fi transmise unor destinatari din afara Spațiului Economic European. Mai multe informații pot fi furnizate la cerere. Puteți contacta responsabilul nostru cu protecția datelor la adresa: Ofițer Responsabil cu Protecția Datelor, Confidențialitatea și Securitatea Informației (C/ISP), Robert Bosch GmbH, cod poștal 30 02 20, 70442 Stuttgart, GERMANIA.

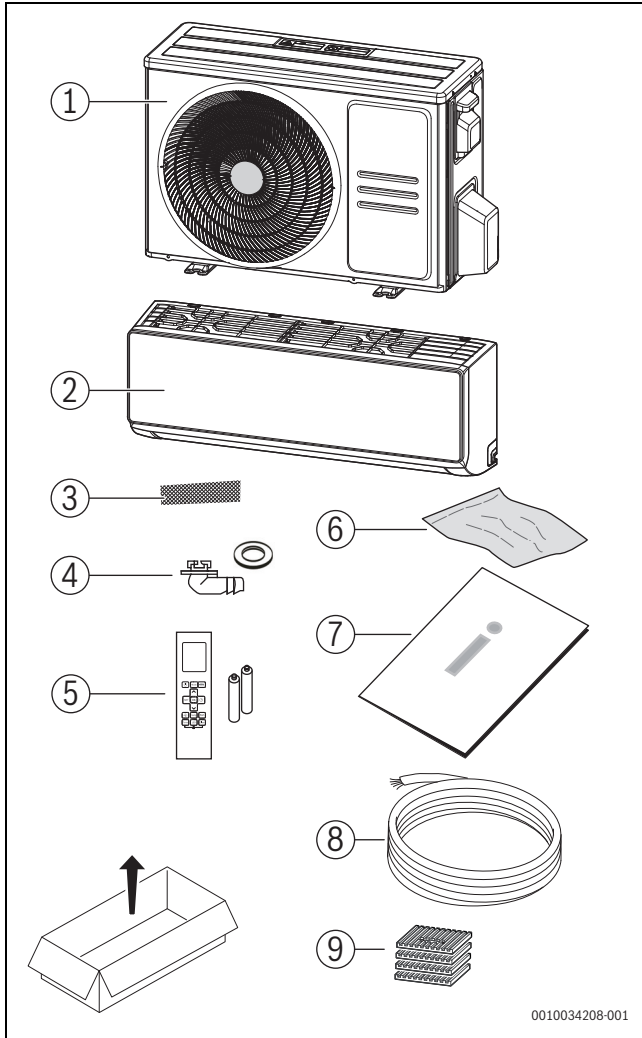
Aveți dreptul de a vă opune în orice moment prelucrării datelor dumneavoastră cu caracter personal în baza art. 6, alin. (1), lit. f) din RGPD din motive legate de situația dumneavoastră particulară sau în scopuri de marketing direct. Pentru a vă exercita drepturile, vă rugăm să ne contactați la adresa DPO@bosch.com. Pentru mai multe informații, scanați codul QR.

1) în baza Anexei I a Ordonanței (UE) nr. 517/2014 a Parlamentului și Consiliului European din 16 aprilie 2014.

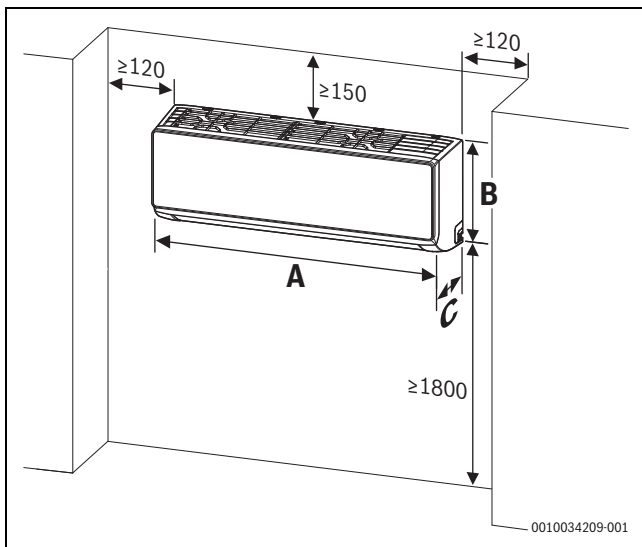
8 Date tehnice

Unitate internă Unitate externă		CL5000iU W 26 E CL5000i 26 E	CL5000iU W 35 E CL5000i 35 E
Răcire			
Putere nominală	kW	2,6	3,5
Putere absorbită la putere nominală	W	659	1004
Putere (min. - max.)	kW	1,0-3,2	1,4-4,3
Putere absorbită (min - max.)	W	80-1100	120-1650
Randament energetic (SEER)	-	8,5	8,5
Clasă de randament energetic	-	A+++	A+++
Încălzire			
Putere nominală	kW	2,9	3,8
Putere absorbită la putere nominală	W	674	969
Putere (min. - max.)	kW	0,8-3,4	1,1-4,4
Putere absorbită (min - max.)	W	70-990	110-1480
Randament energetic (SCOP) la -7 °C	-	4,2	4,3
Clasă de randament energetic la -7 °C	-	A+	A+
Randament energetic (SCOP) la 2 °C	-	5,4	5,8
Clasă de randament energetic la 2 °C	-	A+++	A+++
Generalități			
Alimentarea cu tensiune	V / Hz	220-240 / 50	220-240 / 50
Consum max. de putere absorbită	W	2150	2150
Consum de curent maxim	A	10	10
Agent frigorific	-	R32	R32
Cantitate agent frigorific	g	620	620
Presiune de calcul	MPa	4,3/1,7	4,3/1,7
Unitate internă			
Debit volumic (mare/mediu/scăzut)	m ³ /h	510/360/300	520/370/310
Nivel de presiune acustică	dB(A)	37/32/22	38/33/22
Nivel de emisii sonore	dB(A)	56	60
Temperatură ambientală admisă (răcire/încălzire)	°C	16...32/0...30	16...32/0...30
Dimensiuni (lățime × adâncime × înălțime)	mm	8,7/11,5	8,7/11,3
Greutate netă/Greutate brută	kg		
Unitate externă			
Debit volumetric	m ³ /h	55,5	55,0
Nivel de presiune acustică	dB(A)	60	64
Nivel de emisii sonore	dB(A)	-15...50/-15...24	-15...50/-15...24
Temperatură ambientală admisă (răcire/încălzire)	°C	26,2/28,8	26,4/28,8
Dimensiuni (lățime × adâncime × înălțime)	mm	2,6	3,5
Greutate netă/Greutate brută	kg	659	1004

Tab. 12



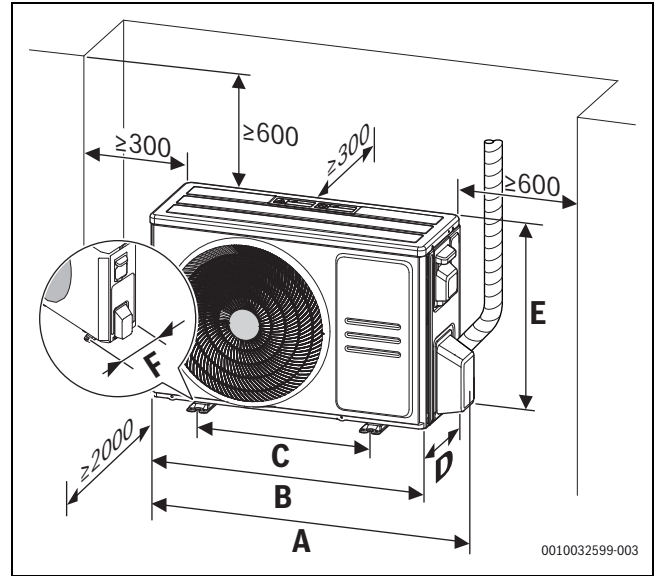
1



2

	A [mm]	B [mm]	C [mm]
CL5000iU W 26 E	802	295	200
CL5000iU W 35 E			

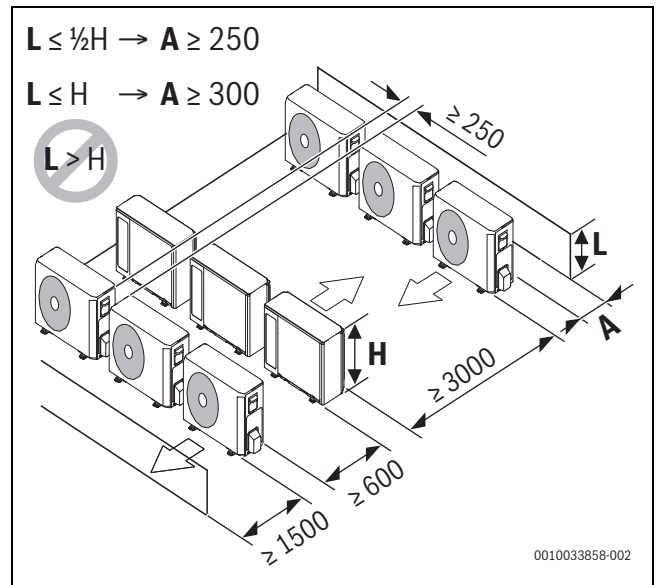
13



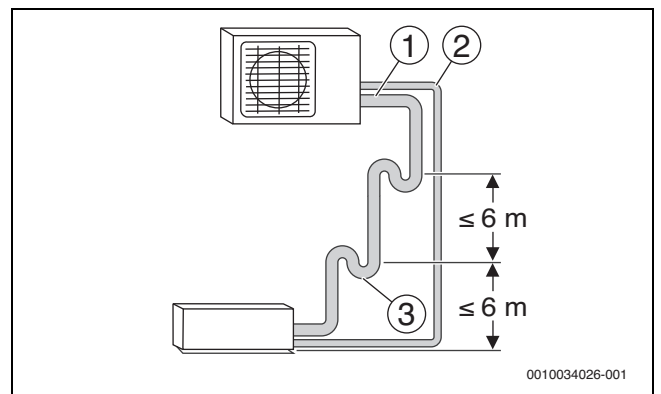
3

	A [mm]	B [mm]	C [mm]	D [mm]	E [mm]	F [mm]
CL5000i 26 E	835	765	452	303	555	286
CL5000i 35 E						

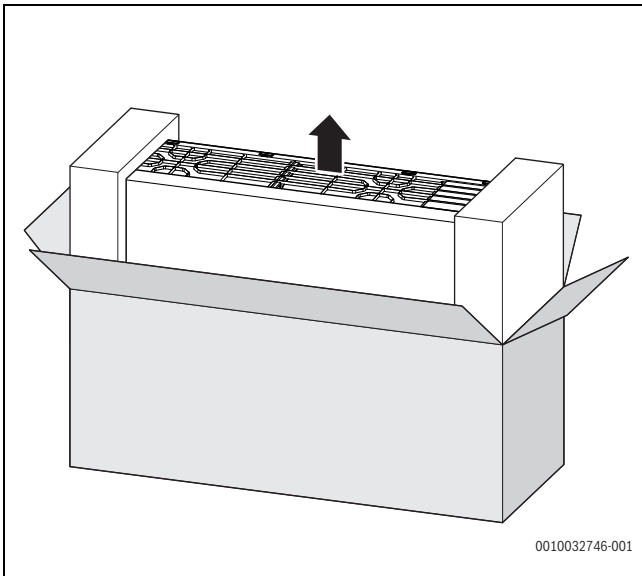
14



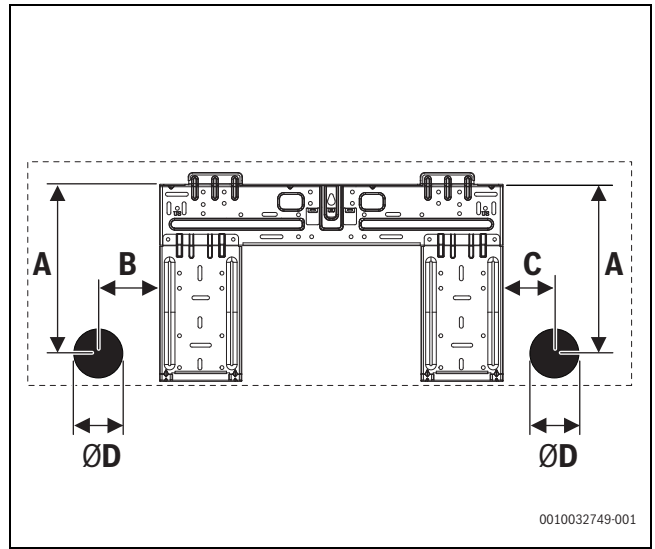
4



5



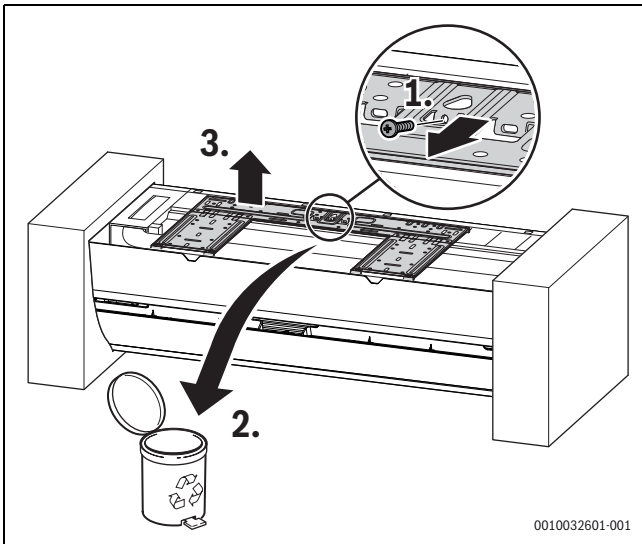
6



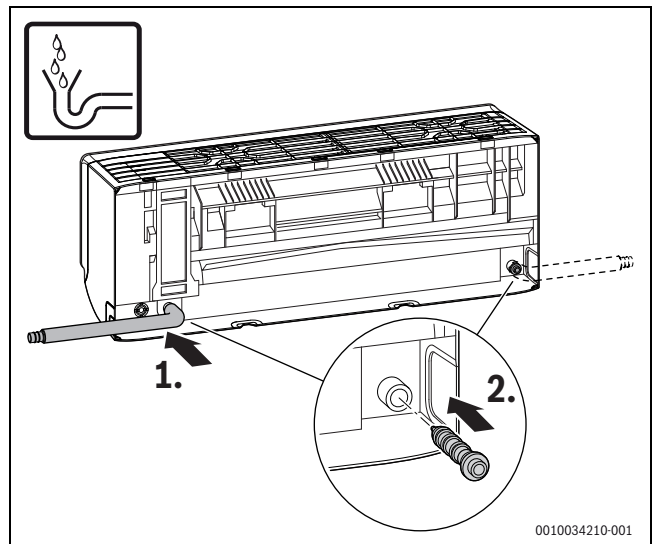
9

	A [mm]	B [mm]	C [mm]	D [mm]
CL5000iU W 26 E	250	135	65	65
CL5000iU W 35 E				

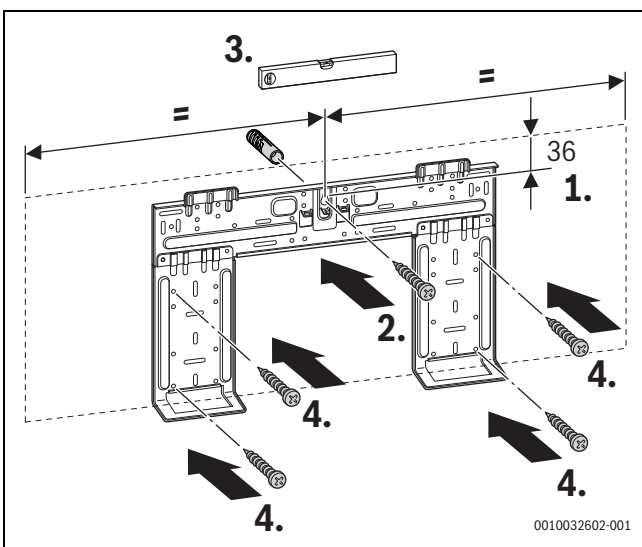
15



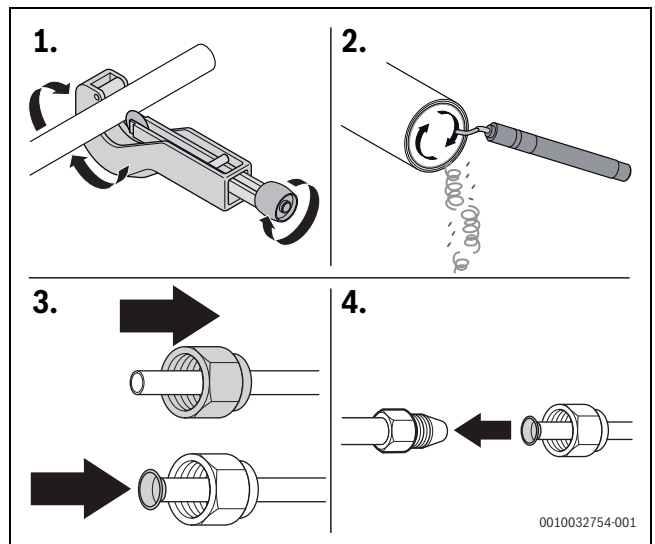
7



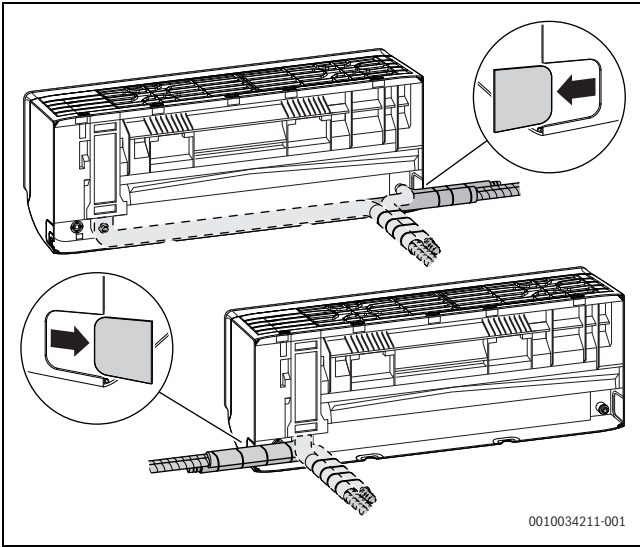
10



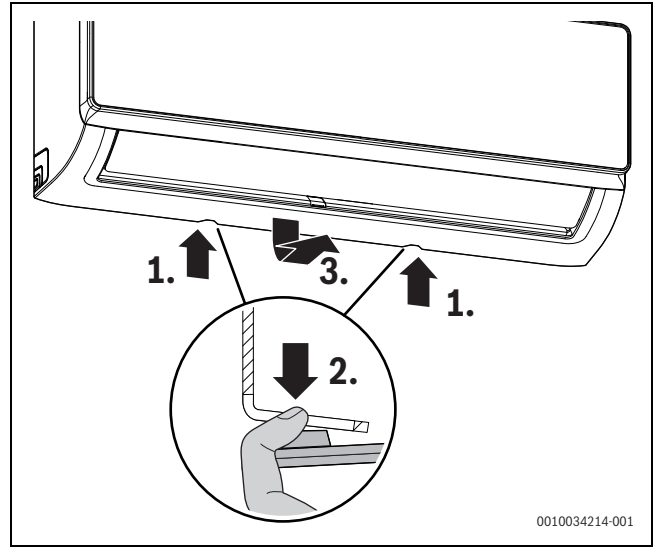
8



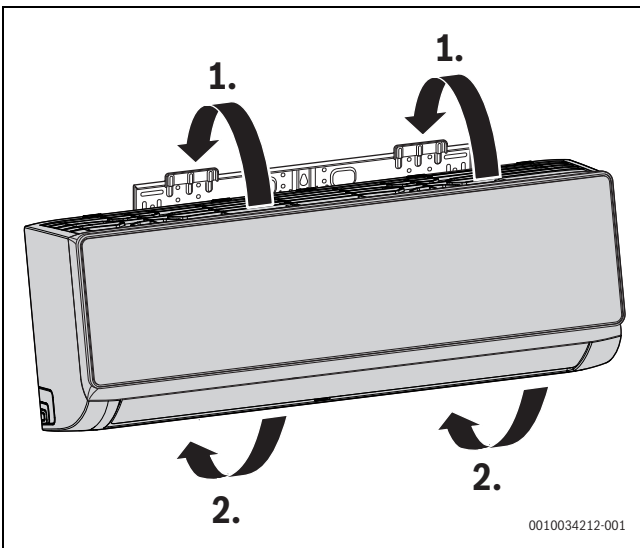
11



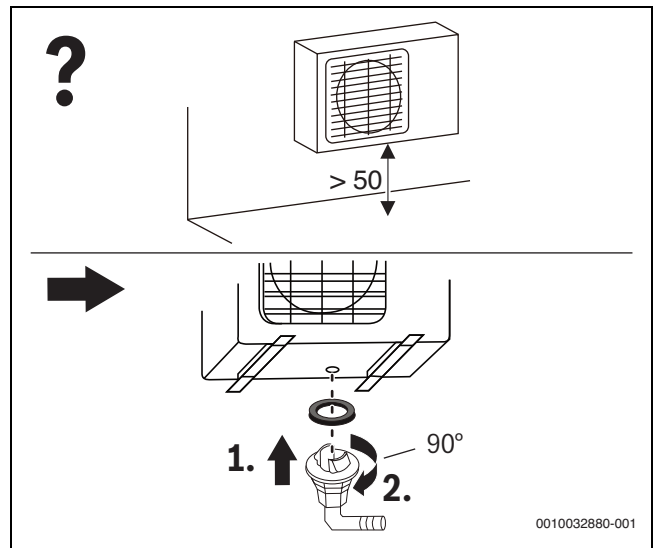
12



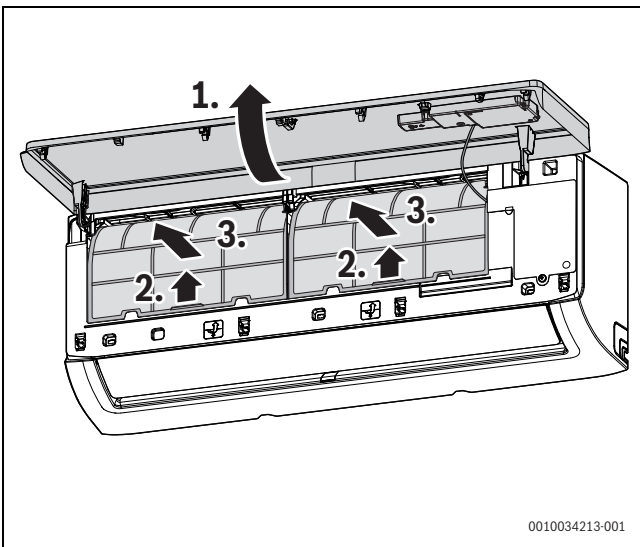
15



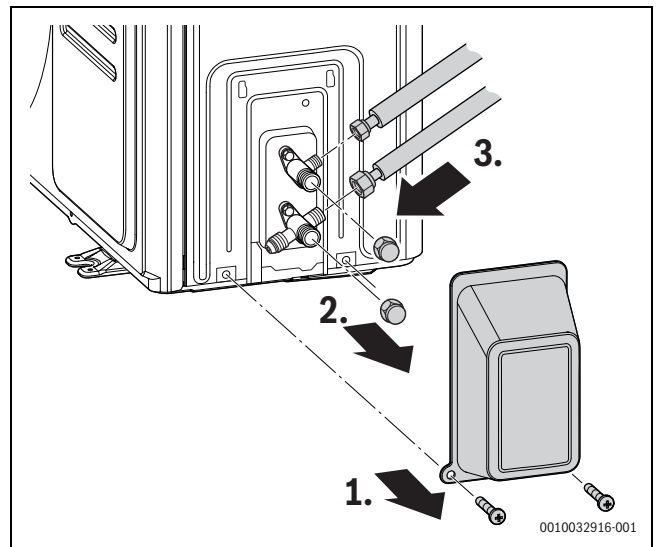
13



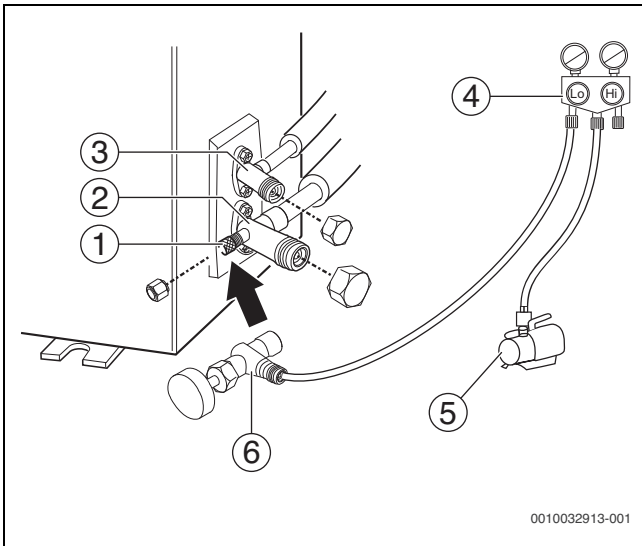
16



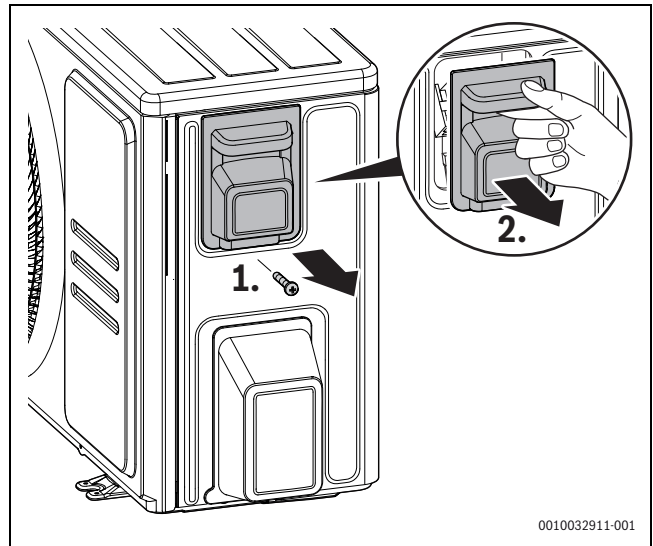
14



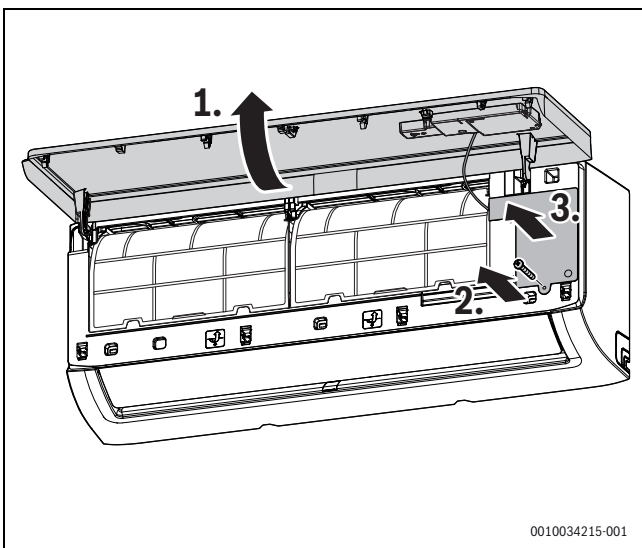
17



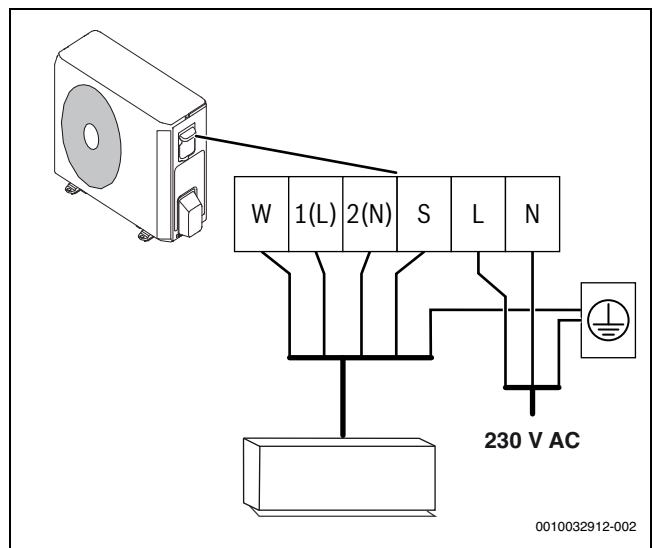
18



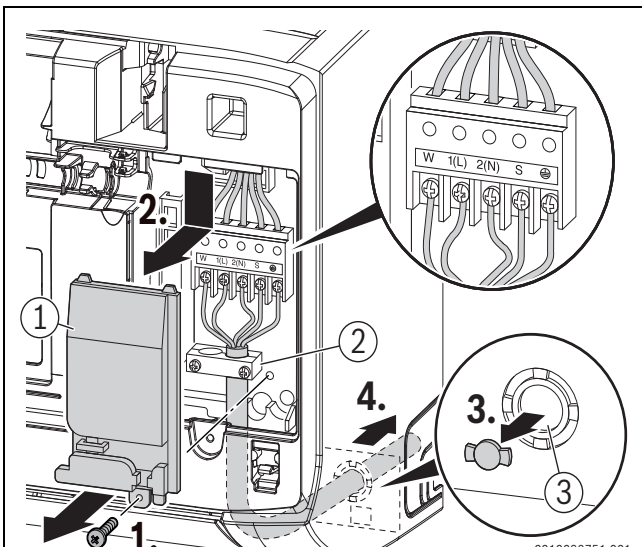
21



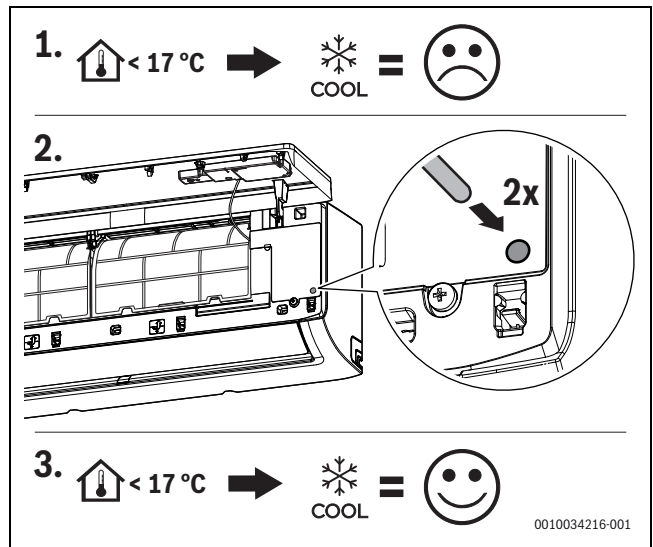
19



22



20



23



Bosch Thermotechnik GmbH
Junkersstrasse 20-24
D-73249 Wernau

www.bosch-thermotechnology.com