



Cazan mural cu condensare

# Condens 7000 W

ZSBR 28-3 A ... | ZWBR 35-3 A ... | ZBR 35-3 A ... | ZBR 42-3 A ...



**BOSCH**

Instrucțiuni de instalare și întreținere pentru specialist

# Cuprins


<b>1</b>	<b>Explicarea simbolurilor și instrucțiuni de siguranță</b>	<b>4</b>
1.1	Explicarea simbolurilor	4
1.2	Instrucțiuni de siguranță	4
<b>2</b>	<b>Kit-ul de livrare</b>	<b>6</b>
<b>3</b>	<b>Informații despre centrala</b>	<b>7</b>
3.1	Utilizarea conform destinației	7
3.2	Declaratie de conformitate cu modelul de construcție al UE	7
3.3	Privire de ansamblu asupra tipurilor	7
3.4	Plăcuță de identificare	7
3.5	Descrierea aparatului	8
3.6	Accesorii	8
3.7	Dimensiuni și distanțe minime	9
3.8	Montaj aparate ZSBR	10
3.9	Montaj aparate ZWBR	12
3.10	Montaj aparate ZBR	14
3.11	Cablare electrică aparate ZSBR	16
3.12	Cablare electrică aparate ZWBR	18
3.13	Cablare electrică aparate ZBR	20
3.14	Date tehnice ZSBR 28-3...	22
3.15	Date tehnice ZWBR 35-3...	23
3.16	Date tehnice ZBR 35-3 ..., ZBR 42-3...	24
3.17	Analiza condensatului mg/l	25
<b>4</b>	<b>Prescripții</b>	<b>26</b>
<b>5</b>	<b>Instalarea</b>	<b>27</b>
5.1	Instrucțiuni importante	27
5.2	Verificarea dimensionării vasului de expansiune cu membrana	28
5.3	Aparate ZBR	28
5.4	Alegerea locului de amplasare	29
5.5	Preinstalare conducte	29
5.6	Montarea aparatului	32
5.7	Verificarea racordurilor	33
5.8	Cazuri excepționale	33
<b>6</b>	<b>Legăturile electrice</b>	<b>34</b>
6.1	Informații generale	34
6.2	Racordarea aparatelor cu cablu de legătură și ștecăr de rețea	34
6.3	Racordarea aparatelor fără cablu de legătură	35
6.4	Racordarea accesoriilor	36
6.4.1	Racordarea regulatorului de încălzire sau telecomenzilor	36
6.4.2	Branșarea boilerului cu acumulare	37
6.4.3	Se conectează termostatul TB 1 de pe turul unei încălziri prin pardoseală	38
6.4.4	Aparate ZBR: Racordarea pompei de încălzire electronică accesoriul Nr. 1146	38
6.4.5	Aparate ZBR: Racordarea pompei de încălzire cu 3 trepte accesoriul Nr. 1147	38
6.5	Racordarea accesoriilor externe	39
6.5.1	Racordați pompa de circulație	39
6.5.2	Senzor exterior de temperatură pe tur (de exemplu butelie de egalizare hidraulică)	39
6.5.3	Aparate ZBR: Racordarea pompei de încălzire externe (circuit primar)	39
6.5.4	Racordarea pompei externe de încălzire în circuitul de sarcină neamestecat (circuit secundar)	39
6.5.5	Aparate ZBR: Racordarea pompei de alimentare externă sau a vanei cu 3 căi (cu revenirea resortului) pentru sarcina boilerului (AC 230 V, max. 200 W)	40
<b>7</b>	<b>Punerea în funcțiune</b>	<b>41</b>
7.1	Înainte de punerea în funcțiune	42
7.2	Pornirea/oprirea centralei	42
7.3	Pornirea încălzirii	43
7.4	Reglarea temperaturii	43
7.5	Măsuri după punerea în funcțiune	43
7.6	Aparate ZWBR - Setări temperatura apei calde	44
7.7	Aparate cu boiler: setarea temperaturii de apă caldă	44
7.8	Regim de vară (fără încălzire, numai prepararea apei calde)	45
7.9	Protecție antiîngheț	45
7.10	Dispozitivul de blocare a tastelor	45
7.11	Defecțiuni	45
7.12	Dezinfecție termică în cazul aparatelor cu boiler	46
7.13	Protecția împotriva blocării pompei	46
<b>8</b>	<b>Reglaje ale Heatronic</b>	<b>47</b>
8.1	Generalități	47
8.2	Privire de ansamblu asupra funcțiilor de service	48
8.2.1	Primul nivel de service (se apasă tasta de service pentru circa 3 s)	48
8.2.2	Al doilea nivel de service (din primul nivel de service apăsați concomitent tasta eco și dispozitivul de blocare a tastelor timp de 3 s)	51
8.3	Descrierea funcțiilor de service	52
8.3.1	Nivelul de service 1	52
8.3.2	Nivelul de service 2	58


<b>9</b>	<b>Reglarea gazului, în funcție de tipul acestuia</b>	<b>59</b>	<b>15</b>	<b>Valori de reglare gaz</b>	<b>79</b>
9.1	Reconstrucția tipului de gaz	59	15.1	Valori de setare pentru puterea circuitului de încălzire/puterea circuitului de apă caldă la ZSBR 28-3 A 23	79
9.2	Setarea raportului gaz/aer (CO <sub>2</sub> sau O <sub>2</sub> )	59	15.2	Valori de setare pentru puterea circuitului de încălzire/puterea circuitului de apă caldă la ZSBR 28-3 A 31	80
9.3	Verificarea presiunii debitului racordului de gaze	61	15.3	Valori de setare pentru puterea circuitului de încălzire/puterea circuitului de apă caldă la ZBR 35-3 A 23/ZWBR 35-3 A 23	81
<b>10</b>	<b>Măsurarea gazelor arse</b>	<b>62</b>	15.4	Valori de setare pentru puterea circuitului de încălzire/puterea circuitului de apă caldă la ZBR 35-3 A 31/ZWBR 35-3 A 31	82
10.1	Tasta coșar	62	15.5	Valori de setare pentru puterea circuitului de încălzire/puterea circuitului de apă caldă la ZBR 42-3 A 23	83
10.2	Verificarea etanșeității căii de gaze arse	62	15.6	Valori de setare pentru puterea circuitului de încălzire/puterea circuitului de apă caldă la ZBR 42-3 A 31	84
10.3	Măsurarea CO din gaze arse	62			
<b>11</b>	<b>Protecția mediului</b>	<b>63</b>	<b>16</b>	<b>Proces verbal de punere în funcțiune</b>	<b>85</b>
<b>12</b>	<b>Inspekția/întreținerea</b>	<b>64</b>	<b>Index</b>	<b>86</b>	
12.1	Descrierea diferitelor etape	65			
12.1.1	Căuțați ultima greșală memorată (funcție de service 6.A)	65			
12.1.2	Sita din țeava de apă rece (ZWBR)	65			
12.1.3	Schimbător de căldură în plăci (ZWBR)	65			
12.1.4	Verificarea electrozilor	66			
12.1.5	Schimbătorul de căldură	67			
12.1.6	Arzătorul	68			
12.1.7	Curățați sifonul pentru condensat	69			
12.1.8	Membrana din dispozitivul de amestecare	69			
12.1.9	Verificarea vasului de expansiune (a se vedea și pagina 28)	69			
12.1.10	Presiunea de încărcare a instalației de încălzit	70			
12.1.11	Verificarea cablajului electric	70			
12.2	Listă de sarcini pentru revizie/întreținere (Protocol de revizie/întreținere)	71			
<b>13</b>	<b>Afișaje pe display</b>	<b>72</b>			
<b>14</b>	<b>Remediarea defecțiunilor</b>	<b>73</b>			
14.1	Generalități	73			
14.2	Defecțiunile care sunt afișate pe display	74			
14.3	Defecțiunile care nu sunt afișate pe display	77			
14.4	Valorile senzorului	78			
14.4.1	Senzor de temperatură pentru exterior	78			
14.4.2	Senzor de temperatură tur, senzor de temperatură retur, senzor de temperatură boiler, senzor de temperatură pentru apa menajeră, senzor de temperatură tur extern	78			
14.5	Ștecă de codare	78			

# 1 Explicarea simbolurilor și instrucțiuni de siguranță

## 1.1 Explicarea simbolurilor

### Mesaje de avertizare


 Puteți recunoaște mesajele de avertizare prin fundalul de culoare gri, triunghiul de avertizare și chenarul în care sunt încadrate.

 Dacă există pericol de electrocutare, semnul de exclamare din triunghi va fi înlocuit de simbolul fulger.

Cuvintele de semnalizare de la începutul unui mesaj de avertizare sunt caracteristice pentru tipul și gravitatea consecințelor care pot apărea dacă nu se iau măsurile pentru evitarea pericolului.

- **ATENȚIE** semnalizează că pot rezulta daune materiale.
- **PRECAUȚIE** semnalizează că pot rezulta daune corporale ușoare până la daune corporale grave.
- **AVERTIZARE** semnalizează că pot rezulta daune corporale grave.
- **PERICOL** semnalizează că pot rezulta daune corporale periculoase.

### Informații importante

 Informațiile importante care nu presupun un pericol pentru persoane sau bunuri sunt semnalizate prin simbolul alăturat. Acestea sunt încadrate de linii deasupra textului și sub text

### Alte simboluri

Simbol	Semnificație
▶	Etapă de operație
→	Trimitere la alte texte din document sau la alte documente
•	Enumerare/listă de înregistrări
–	Enumerare/listă de înregistrări (al 2-lea nivel)

Tab. 1

## 1.2 Instrucțiuni de siguranță

### La existența mirosului de gaz

- ▶ Închiderea robinetului de gaz (→ pagina 41).
- ▶ Se deschide fereastra.
- ▶ Nu se va acționa nici un întrerupător electric.
- ▶ Se stinge flacăra deschisă, neprotejată.
- ▶ Se va suna **din exterior** societatea de distribuție a gazului și firma de specialitate autorizată.

### La existența mirosului de gaze arse

- ▶ Deconectarea aparatului (→ pagina 42).
- ▶ Se deschid ușile și ferestrele.
- ▶ Se anunță firma de specialitate autorizată.

### Amplasare, montaj

- ▶ Alegeți numai o firmă specializată să vă amplaseze și să vă monteze aparatul.
- ▶ Nu schimbați părțile conducătoare de gaze arse.
- ▶ În cazul **unei funcționări dependente de aerul din cameră**: Nu închideți sau nu micșorați orificiile de aerisire din uși, ferestre și pereți. În cazul montării de ferestre cu rosturi etanșe asigurați alimentarea cu aer de ardere.

### Dezinfecție termică

- ▶ **Pericol de opărire!**  
Supravegheați funcționarea la temperaturi de peste 60 °C (→ pagina 46).

### Întreținerea

- ▶ **Recomandări pentru beneficiar**: contractul de întreținere trebuie încheiat cu o firmă specializată, autorizată ISCIR iar aparatul trebuie verificat periodic.
- ▶ Beneficiarul răspunde de siguranța centralei și de reglarea instalației în vederea unei poluări cât mai reduse a mediului.
- ▶ Se vor folosi numai piese de schimb originale!

### Materiale inflamabile și cu pericol de explozie

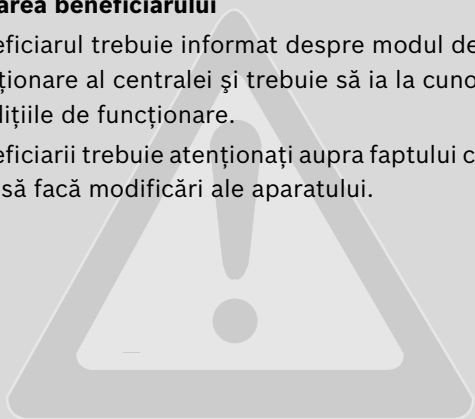
- ▶ Materialele inflamabile (hârtie, diluanți, vopsele etc.) nu trebuie depozitate în apropierea aparatului.

### Aerul necesar arderii/aerul din încăpere

- ▶ Aerul necesar arderii și aerul din încăpere trebuie să fie lipsit de substanțe agresive (de ex. hidrocarburi ale halogenurilor sau legături ale fluorului). Astfel se evita coroziunea.

**Informarea beneficiarului**

- ▶ Beneficiarul trebuie informat despre modul de funcționare al centralei și trebuie să ia la cunoștință condițiile de funcționare.
- ▶ Beneficiarii trebuie atenționați asupra faptului că nu au voie să facă modificări ale aparatului.



## 2 Kit-ul de livrare

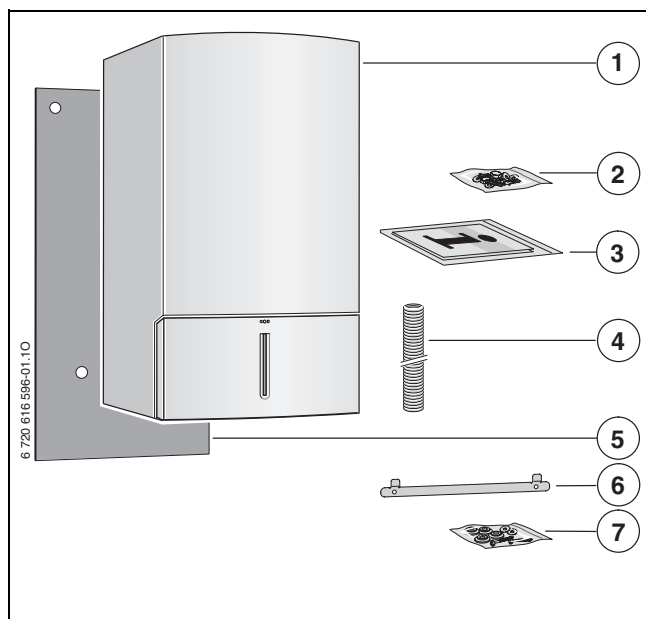


Fig. 1

### Legendă:

- 1 Cazan mural cu condensatie
- 2 Elemente de fixare (2 șuruburi de ancorare, 2 dibluri, 2 piulițe, 2 șaibe suport, șaibe de etanșare)
- 3 Material tiparit pentru documentația aparatului
- 4 Furtunul de la supapa de siguranță
- 5 Izolație antifonică
- 6 Șină pentru prindere pe perete
- 7 Tampon din cauciuc pentru reducerea zgomotului la placa de racord pentru montaj și șina pentru prindere pe perete, 2 șuruburi și șaibe suport pentru șina pentru prindere pe perete

### 3 Informatii despre centrala

Aparatele **ZSBR** sunt aparate de încălzire cu vane cu 3 căi integrate pentru racordarea unui boiler încălzit în mod indirect.

Aparatele **ZWBR** sunt aparate combinate pentru încălzirea și prepararea apei calde în regim instantaneu.

Aparatele **ZBR** sunt aparate de încălzire cu schema hidraulică flexibilă.

#### 3.1 Utilizarea conform destinației

Aparatul se va monta numai în cadrul sistemelor închise de apă caldă - încălzire, conform EN 12828.

Alt tip de utilizare nu este regulamentară. Din aceasta pot rezulta defecțiuni pentru care producătorul nu este responsabil

Utilizarea comercială și industrială a aparatelor pentru producerea căldurii este exclusă.

#### 3.2 Declarație de conformitate cu modelul de construcție al UE

Această centrală corespunde cerințelor și reglementărilor europene valabile 90/396/EWG, 92/42/EWG, 2006/95/EWG, 2004/108/EWG și modelelor constructive ale UE descrise în buletinul de verificare al tipului constructiv.

Conținutul de oxizi de azot în gazele arse, determinat conform articolului 6 al primei dispoziții pentru aplicarea legii federale privind protecția împotriva emisiilor (BlmSchV 1 din data de 26.1.2010), măsoară sub 60 mg/kWh.

Centrala este verificată conform EN 677.

<b>Prod.-ID-Nr.</b>	CE-0085BT0097
<b>Categorie de aparate (tip de gaz)</b>	II <sub>2</sub> H 3 B/P
<b>Tipul instalării</b>	C <sub>13</sub> , C <sub>33</sub> , C <sub>43</sub> , C <sub>53</sub> , C <sub>63</sub> , C <sub>83</sub> , B <sub>23</sub> , B <sub>33</sub>

Tab. 2

#### 3.3 Privire de ansamblu asupra tipurilor

<b>ZSBR 28-3</b>	A	23	S5923
<b>ZWBR 35-3</b>	A	23	S5923
<b>ZBR 35-3</b>	A	23	S5923
<b>ZBR 42-3</b>	A	23	S5923

Tab. 3

- Z** Aparat de încălzire centrală  
**S** Racord boiler  
**W** Preparare apă caldă menajeră în regim instantaneu  
**B** Aparat în condensatie  
**R** Reglare permanentă  
**28** Putere termică până la 28 kW  
**35** Putere apă caldă până la 35 kW  
**42** Putere termică până la 42 kW  
**-3** Versiune  
**A** aparat cu aer insuflat fără antifluctuator  
**23** Gaz metan H

**Indicații:** aparatele pot fi modificate la gaze lichefiate.

**S5923** Ediție specială

Valorile indicelui Wobbe pentru fiecare tip de gaz utilizat conform EN 437:

Cifra caracteristică	Indice Wobbe (15 °C)	Familie gaze
23	11,4-15,2 kWh/m <sup>3</sup>	Gaz metan grupa 2H
31	20,2-24,3 kWh/m <sup>3</sup>	Gaz lichefiat grupa 3B/P

Tab. 4

#### 3.4 Plăcuță de identificare

Plăcuță de identificare (37) se găsește în interior în dreapta sub aparat (→Fig. 3, pagina 10).

Acolo găsiți informații despre puterea echipamentului, datele privind autorizarea și numărul de serie.

### 3.5 Descrierea aparatului

- Centrala pentru montare pe perete, cu tiraj forțat și camera de ardere etanșă
- Aparatele pe gaz metan îndeplinesc din fabricație condițiile stabilite prin programul de promovare Hanovra și certificatul pentru cazane în condensare pe gaz.
- **comutare eficientă a pompelor de încălzire la conectarea unui regulator de încălzire dependent de condițiile meteorologice**
- **Heatronic 3 cu magistrală cu 2 conectori**
- **în cazul aparatelor ZSBR și ZWBR pompă de recirculare optimizată electronic cu:**
  - 2 caracteristici presiune proporțională
  - 3 caracteristici presiune constantă
  - 6 trepte setabile
  - Protecție la funcționarea în gol și funcție antiblocare
- **Senzor de presiune pentru agent termic**
- cablu de racord cu ștecăr de rețea (ZSBR/ZWBR)
- Display
- Aprindere electronică
- Putere modulată continuu
- Siguranță deplină, prin intermediul Heatronic, cu supraveghere prin ionizare și ventil magnetic, conform EN 298
- Nu este necesar un debit minim de apă pentru circulație
- Adecvat pentru încălzire prin pardoseală
- Posibilitate de racord pentru tubulatură dublă pentru gaze arse/aer pentru ardere Ø 60/100 sau Ø 80/125 tubulatură separată respectiv tubulatură simplă Ø 80
- Suflantă cu reglare a turației
- Arzător cu preamestec
- Senzor de temperatura și termostat pentru sistemul de încălzire
- Senzor de temperatură pe tur și retur
- Limitator de temperatura, în circuit electric de 24 V
- Supapă de siguranță, manometru, vas de expansiune
- Posibilitate de bransare pentru sonda NTC boiler
- Limitator temperatură gaze de evacuare (120 °C)
- racordare prioritară a apei calde (ZSBR/ZWBR)
- vană cu 3 căi cu motor (ZSBR/ZWBR)

### 3.6 Accesorii



Aici se află o listă cu accesoriile tipice pentru acest aparat de încălzire. O privire de ansamblu completă asupra accesoriilor ce pot fi livrate, se află în catalogul nostru general.

- Accesorii sistem gaze de evacuare
- Placa de racorduri
- regulator dependent de condițiile meteorologice de exemplu FW 100
- Regulator al temperaturii încăperii de exemplu FR 100, FR 110
- Cutie de neutralizare NB 100
- Grup de siguranță Nr. 429 sau 430
- Sifon pâlnie cu posibilitate de racordare pentru condensat și supapă de siguranță Nr. 432
- Pompă de încălzire electronică Nr. 1146
- Pompă de încălzire cu 3 trepte Nr. 1147
- Butelie de egalizare hidraulică HW 25 și HW 50



### 3.7 Dimensiuni si distante minime

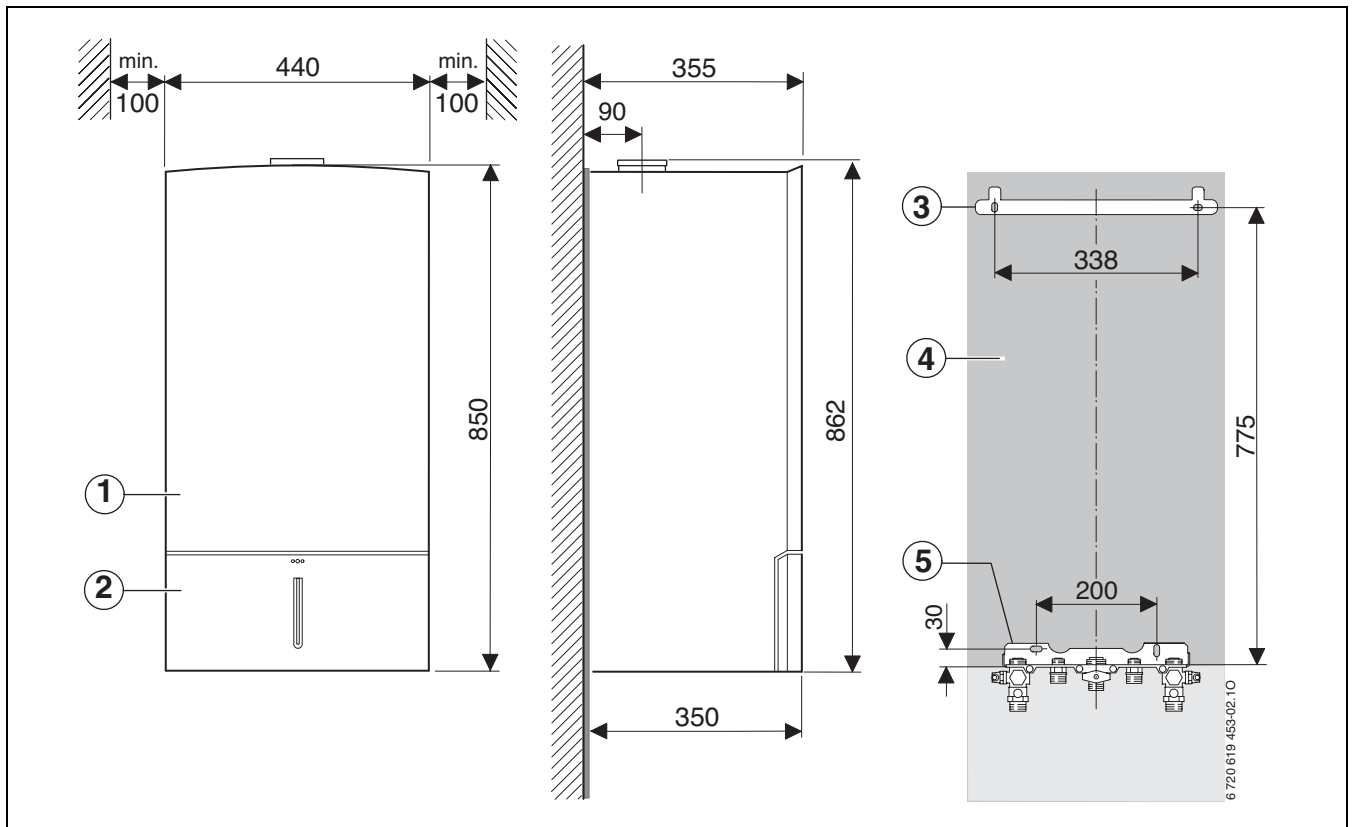


Fig. 2

- 1 Carcasă
- 2 Mască
- 3 Șină pentru prindere pe perete
- 4 Izolație antifonică
- 5 Placă de racord pentru montaj (accesorii)

### 3.8 Montaj aparate ZSBR

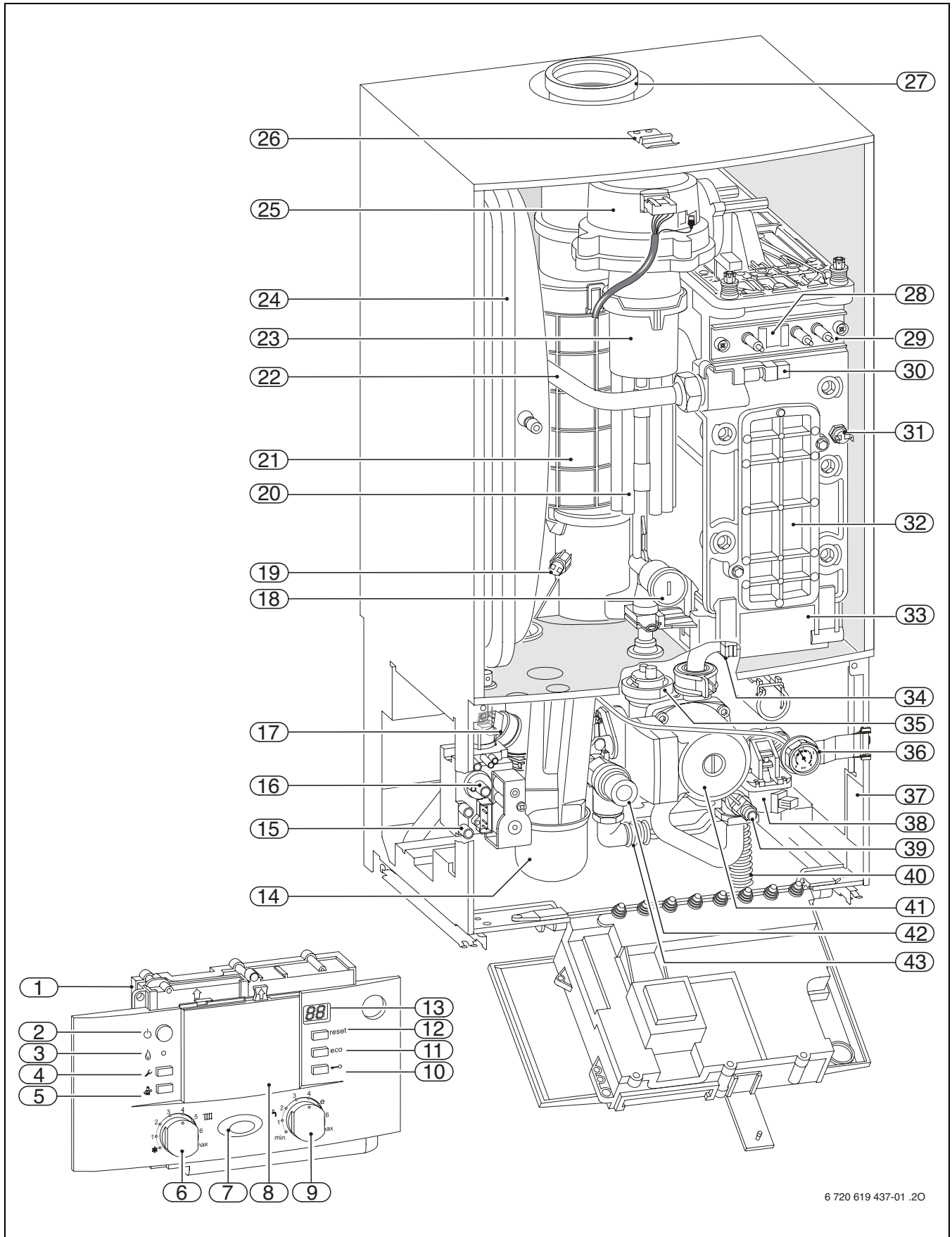
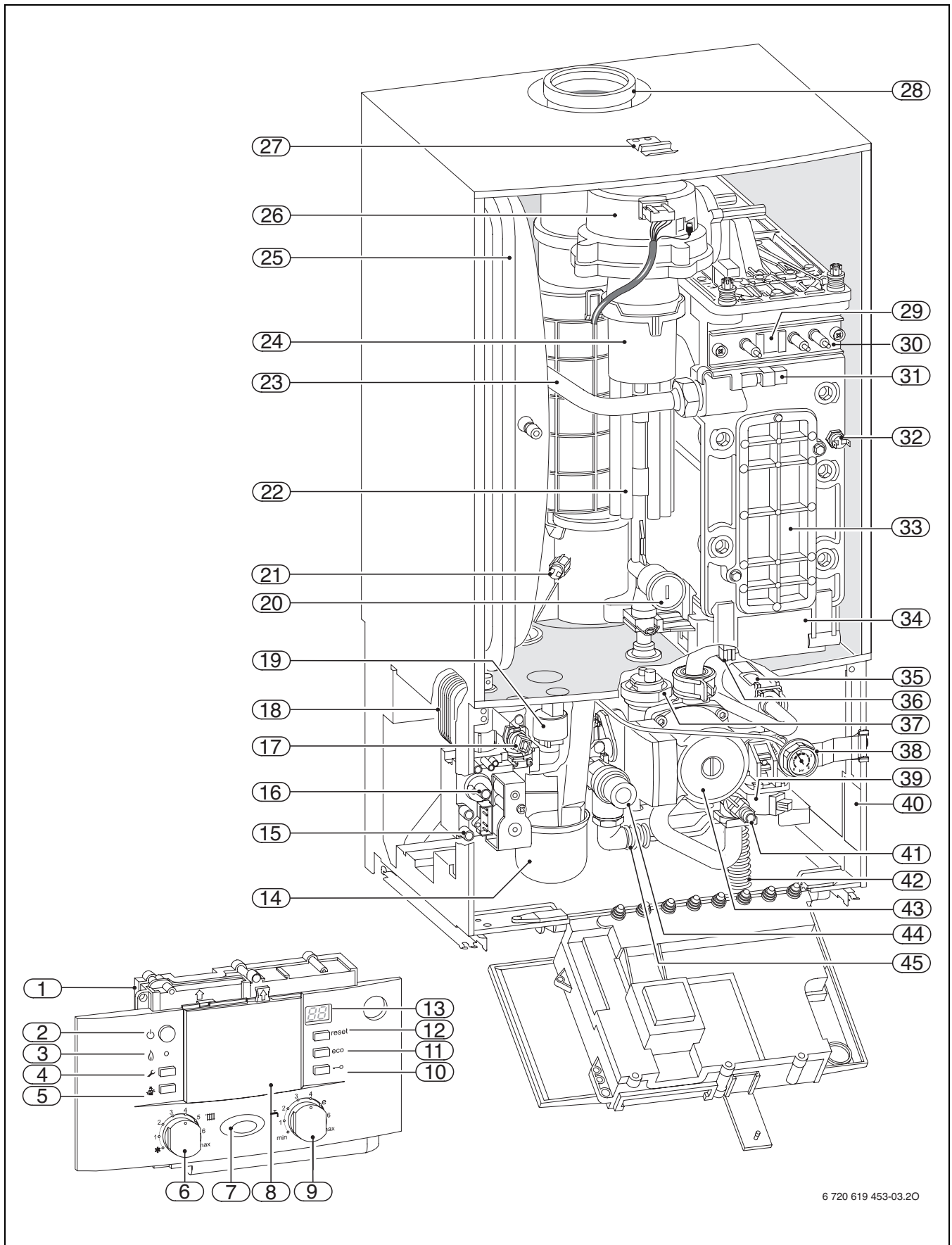


Fig. 3

**Legendă la Fig. 3:**

- 1 Heatronic 3
- 2 Întrerupător principal
- 3 Lumină pentru regimul arzătorului
- 4 Tasta de service
- 5 Tasta coșar
- 6 Regulator temperatură pe tur
- 7 Lumină pentru regimul arzătorului (este aprinsă în permanență)/defecțiuni (se aprinde intermitent)
- 8 Aici poate fi montat un regulator dependent de condițiile meteorologice sau un cronotermostat (accesorii)
- 9 Regulator de temperatură a apei calde
- 10 Dispozitivul de blocare a tastelor
- 11 Tasta „eco“
- 12 Tasta Reset
- 13 Display
- 14 Sifon pentru condensat
- 15 Tubulatură de măsurare pentru presiunea gazului în racordul de alimentare
- 16 Șurub de reglare cantitate minimă de gaz
- 17 Senzor de presiune
- 18 Ajutaj reglabil de gaz
- 19 Limitator temperatură gaze arse
- 20 Tub de aspirație (ZSBR 28)
- 21 Țeava de gaze arse
- 22 Tur de încălzire
- 23 Dispozitiv de amestecare
- 24 Vas de expansiune
- 25 Ventilator
- 26 Etrier
- 27 Țeava de gaze arse
- 28 Fereastră vizitare
- 29 Set electrozi
- 30 Senzor temperatură pe tur
- 31 Limitator de temperatură bloc termic
- 32 Capac gură de vizitare pentru inspecție
- 33 Robinet de condensat
- 34 Senzor de temperatură pe retur
- 35 Aerisitor automat
- 36 Manometru
- 37 Plăcuță de identificare
- 38 Vana cu 3 căi
- 39 Robinet de golire
- 40 Furtun pentru condensat
- 41 Pompă circuit încălzire
- 42 Supapă de siguranță (circuit termic)
- 43 Furtunul de la supapa de siguranță

## 3.9 Montaj aparate ZWBR



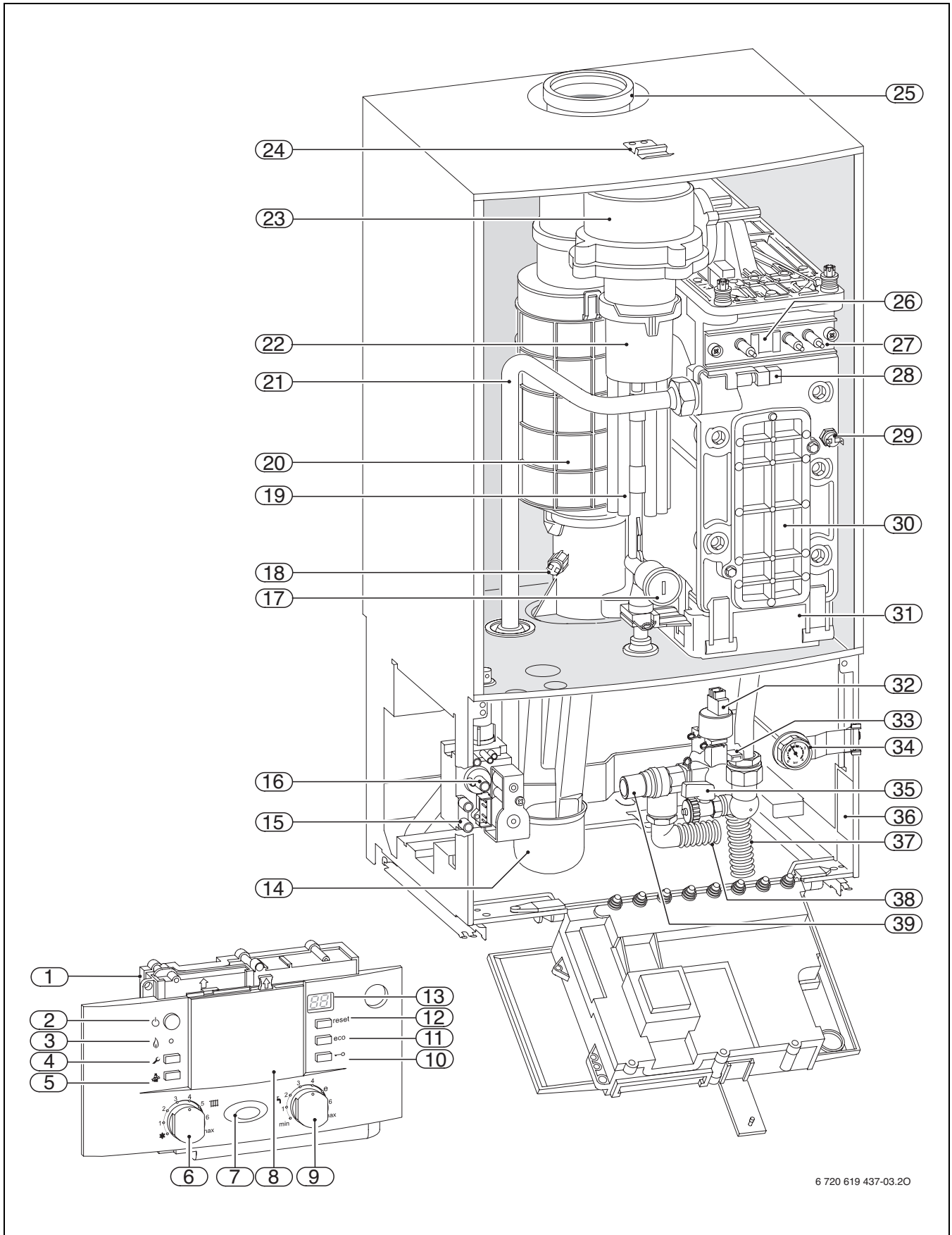
6 720 619 453-03.20

Fig. 4

**Legendă la Fig. 4:**

- 1 Heatronic 3
- 2 Întrerupător principal
- 3 Lumină pentru regimul arzătorului
- 4 Tasta de service
- 5 Tasta coșar
- 6 Regulator temperatură pe tur
- 7 Lumină pentru regimul arzătorului (este aprinsă în permanență)/defecțiuni (se aprinde intermitent)
- 8 Aici poate fi montat un regulator dependent de temperatura de afară sau un cronotermostat (accesorii)
- 9 Regulator de temperatură a apei calde
- 10 Dispozitivul de blocare a tastelor
- 11 Tasta „eco“
- 12 Tasta Reset
- 13 Display
- 14 Sifon pentru condensat
- 15 Tubulatură de măsurare pentru presiunea gazului în racordul de alimentare
- 16 Șurub de reglare cantitate minimă de gaz
- 17 Senzor de temperatură apă caldă
- 18 Schimbător de căldură în plăci
- 19 Senzor de presiune
- 20 Ajutaj reglabil de gaz
- 21 Limitator temperatură gaze arse
- 22 Tub de aspirație
- 23 Tur de încălzire
- 24 Dispozitiv de amestecare
- 25 Vas de expansiune
- 26 Ventilator
- 27 Etrier
- 28 Țeava de gaze arse
- 29 Oglindă
- 30 Set electrozi
- 31 Senzor temperatură pe tur
- 32 Limitator de temperatură bloc termic
- 33 Capac gură de vizitare pentru inspecție
- 34 Robinet de condensat
- 35 Aparat de măsură debit (turbina)
- 36 Senzor de temperatură pe retur
- 37 Aerisitor automat
- 38 Manometru
- 39 Vana cu 3 căi
- 40 Plăcuță de identificare
- 41 Robinet de golire
- 42 Furtun pentru condensat
- 43 Pompă circuit încălzire
- 44 Supapă de siguranță (circuit termic)
- 45 Furtunul de la supapa de siguranță

### 3.10 Montaj aparate ZBR



6 720 619 437-03.20

Fig. 5

**Legendă la Fig. 5:**

- 1 Heatronic 3
- 2 Întrerupător principal
- 3 Lumină pentru regimul arzătorului
- 4 Tasta de service
- 5 Tasta coșar
- 6 Regulator temperatură pe tur
- 7 Lumină pentru regimul arzătorului (este aprinsă în permanență)/defecțiuni (se aprinde intermitent)
- 8 Aici poate fi montat un regulator dependent de temperatura de afară sau un cronotermostat (accesorii)
- 9 Regulator de temperatură a apei calde
- 10 Dispozitivul de blocare a tastelor
- 11 Tasta „eco“
- 12 Tasta Reset
- 13 Display
- 14 Sifon pentru condensat
- 15 Tubulatură de măsurare pentru presiunea gazului în racordul de alimentare
- 16 Șurub de reglare cantitate minimă de gaz
- 17 Ajutaj reglabil de gaz
- 18 Limitator temperatură gaze arse
- 19 Tub de aspirație (ZBR 42)
- 20 Țeava de gaze arse
- 21 Tur de încălzire
- 22 Dispozitiv de amestecare
- 23 Ventilator
- 24 Etrier
- 25 Țeava de gaze arse
- 26 Fereastră vizitare
- 27 Set electrozi
- 28 Senzor temperatură pe tur
- 29 Limitator de temperatură bloc termic
- 30 Capac gură de vizitare pentru inspecție
- 31 Robinet de condensat
- 32 Senzor de presiune
- 33 Senzor de temperatură pe retur
- 34 Manometru
- 35 Robinet de golire
- 36 Plăcuță de identificare
- 37 Furtun pentru condensat
- 38 Furtunul de la supapa de siguranță
- 39 Supapă de siguranță (circuit termic)

## 3.11 Cablare electrică aparate ZSBR

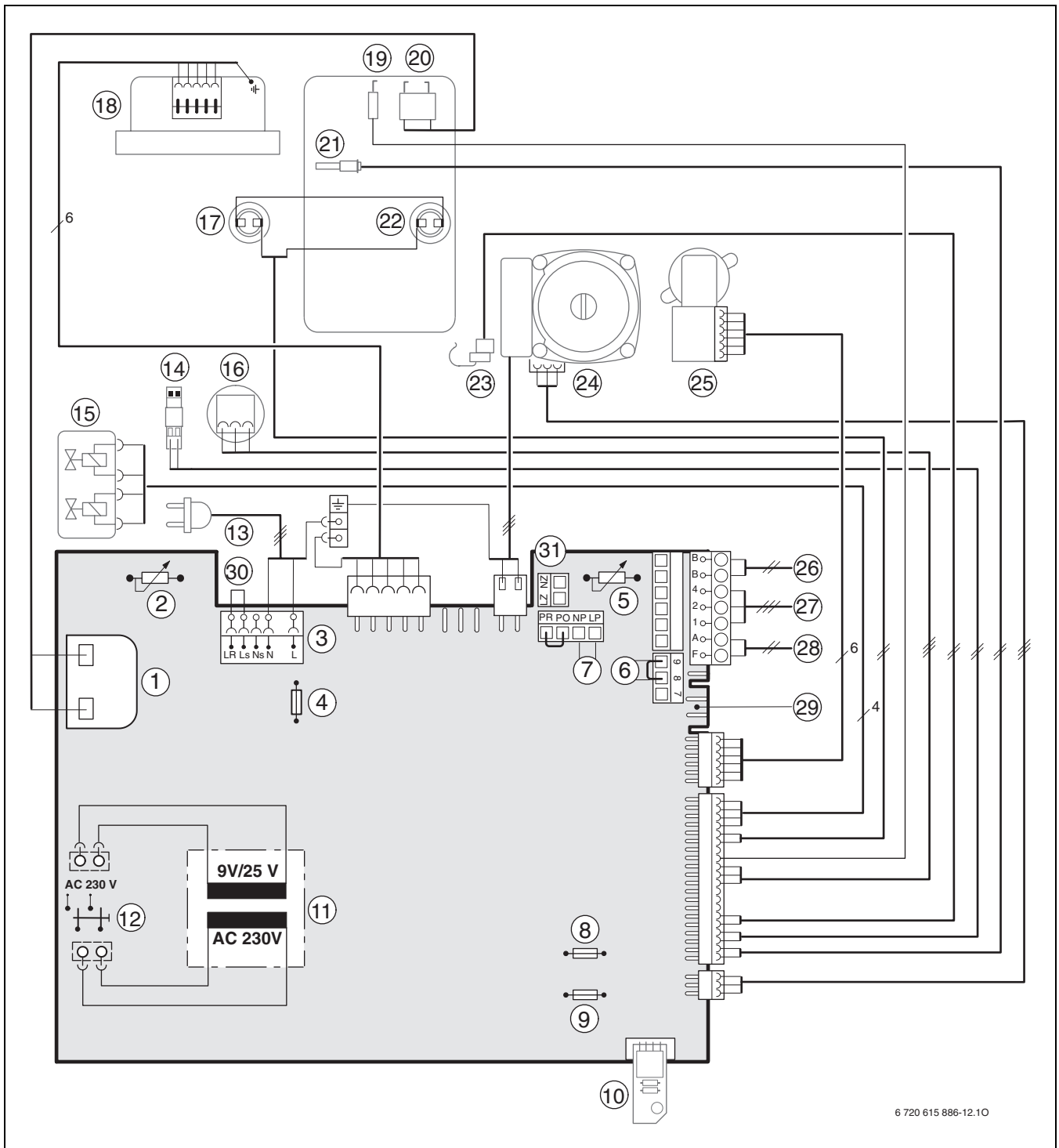


Fig. 6



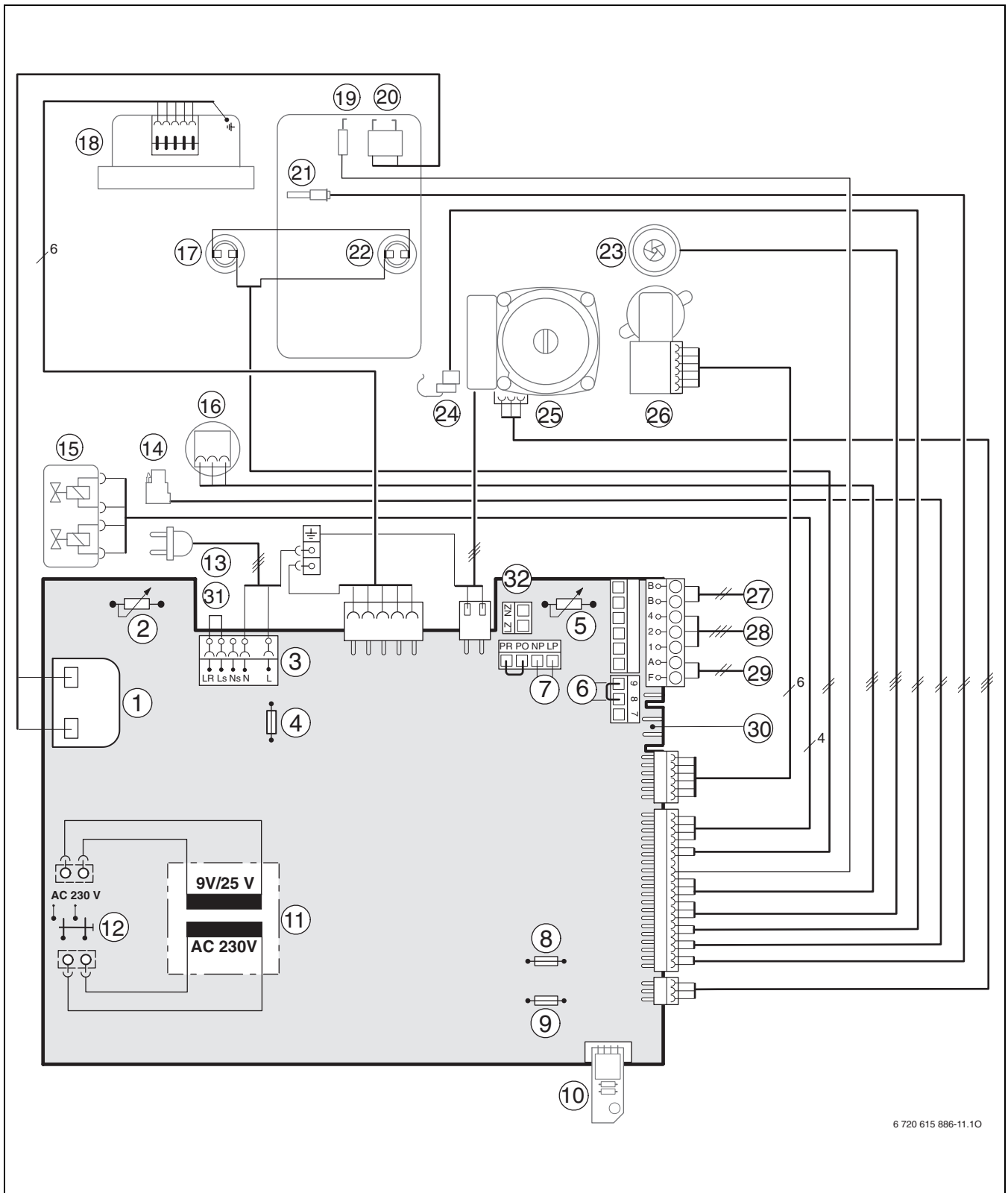
**Legendă la Fig. 6:**

- 1** Transformator de aprindere
- 2** Regulator temperatură pe tur
- 3** Regletă 230 V AC
- 4** Siguranță T 2,5 A (230 V AC)
- 5** Regulator de temperatură a apei calde
- 6** Racord aparat de control temperatură TB1 (24 V DC)
- 7** Racord pompă de circulație <sup>1)</sup> sau pompă de încălzire exterioară în circuit de sarcină neamestecat (circuit secundar)<sup>1)</sup>
- 8** Siguranță T 0,5 A (5 V DC)
- 9** Siguranță T 1,6 A (24 V DC)
- 10** Ștecăr de codare
- 11** Transformator
- 12** Întrerupător principal
- 13** Racord 230 V AC
- 14** Racordul senzorului exterior de temperatură pe tur (de exemplu butelie de egalizare hidraulică)
- 15** Vana de gaz
- 16** Senzor de presiune
- 17** Limitator temperatură gaze arse
- 18** Ventilator
- 19** Electrode de monitorizare
- 20** Electrode de aprindere
- 21** Senzor temperatură pe tur
- 22** Limitator de temperatură bloc termic
- 23** Senzor de temperatură pe retur
- 24** Pompă circuit încălzire
- 25** Vana cu 3 căi
- 26** Racordul participantului BUS de exemplu regulator de încălzire
- 27** Racordul regulatorului permanent analog 24 V
- 28** racordul senzorului de temperatură de exterior
- 29** Racordul senzorului de temperatură al boilerului (NTC)
- 30** Conectarea regulatorului 230-V-PORNIT/OPRIT
- 31** Racordul pompei externe de încălzire (circuit primar)

---

1) Setarea funcției service 5.E, → pagina 56.

## 3.12 Cablare electrică aparate ZWBR



6 720 615 886-11.10

Fig. 7

**Legendă la Fig. 7:**

- 1** Transformator de aprindere
- 2** Regulator temperatură pe tur
- 3** Regletă 230 V AC
- 4** Siguranță T 2,5 A (230 V AC)
- 5** Regulator de temperatură a apei calde
- 6** Racord aparat de control temperatură TB1 (24 V DC)
- 7** Racord pompă de circulație <sup>1)</sup> sau pompă de încălzire exterioară în circuit de sarcină neamestecat (circuit secundar)<sup>1)</sup>
- 8** Siguranță T 0,5 A (5 V DC)
- 9** Siguranță T 1,6 A (24 V DC)
- 10** Ștecăr de codare
- 11** Transformator
- 12** Întrerupător principal
- 13** Racord 230 V AC
- 14** Racordul senzorului exterior de temperatură pe tur (de exemplu butelie de egalizare hidraulică)
- 15** Vana de gaz
- 16** Senzor de presiune
- 17** Limitator temperatură gaze arse
- 18** Ventilator
- 19** Electrode de monitorizare
- 20** Electrode de aprindere
- 21** Senzor temperatură pe tur
- 22** Limitator de temperatură bloc termic
- 23** Aparat de măsură debit (turbina)
- 24** Senzor de temperatură pe retur
- 25** Pompă circuit încălzire
- 26** Vana cu 3 căi
- 27** Racordul participantului BUS de exemplu regulator de încălzire
- 28** Racordul regulatorului permanent analog 24 V
- 29** racordul senzorului de temperatură de exterior
- 30** Racordul senzorului de temperatură al boilerului (NTC)
- 31** Conectarea regulatorului 230-V-PORNIT/OPRIT
- 32** Racordul pompei externe de încălzire (circuit primar)

---

1) Setarea funcției service 5.E, → pagina 56.

### 3.13 Cablare electrică aparate ZBR

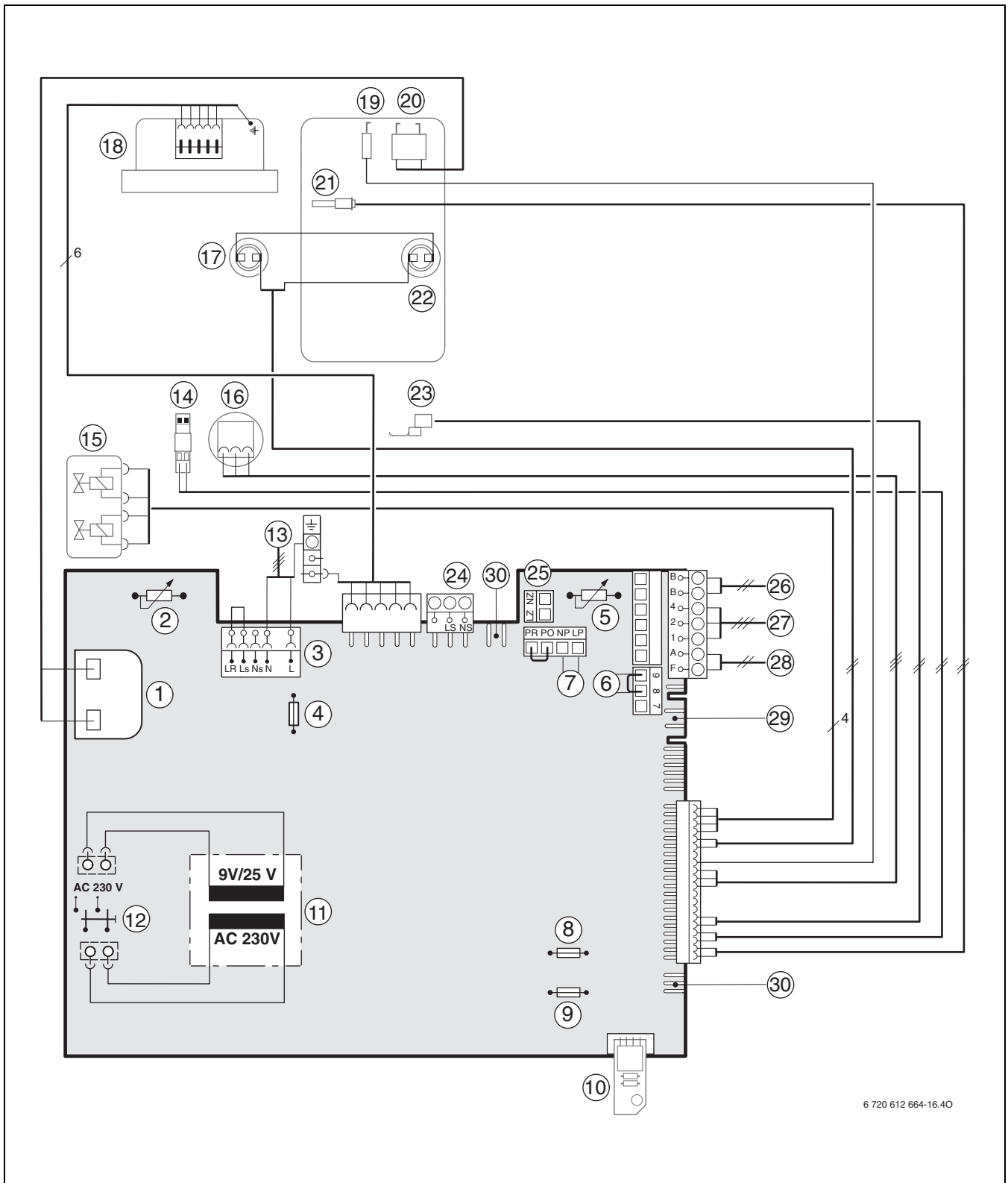


Fig. 8

**Legendă la Fig. 8:**

- 1** Transformator de aprindere
- 2** Regulator temperatură pe tur
- 3** Regletă 230 V AC
- 4** Siguranță T 2,5 A (230 V AC)
- 5** Regulator de temperatură a apei calde
- 6** Racord aparat de control temperatură TB1 (24 V DC)
- 7** Racord pompă de circulație <sup>1)</sup> sau pompă de încălzire exterioară în circuit de sarcină neamestecat (circuit secundar)<sup>1)</sup>
- 8** Siguranță T 0,5 A (5 V DC)
- 9** Siguranță T 1,6 A (24 V DC)
- 10** Ștecăr de codare
- 11** Transformator
- 12** Întrerupător principal
- 13** Racord 230 V AC
- 14** Racordul senzorului exterior de temperatură pe tur (de exemplu butelie de egalizare hidraulică)
- 15** Vana de gaz
- 16** Senzor de presiune
- 17** Limitator temperatură gaze arse
- 18** Ventilator
- 19** Electrode de monitorizare
- 20** Electrode de aprindere
- 21** Senzor temperatură pe tur
- 22** Limitator de temperatură bloc termic
- 23** Senzor de temperatură pe retur
- 24** Racordul pompei de alimentare sau vanei cu 3 căi <sup>2)</sup>
- 25** Racordul pompei externe de încălzire (circuit primar)
- 26** Racordul participantului BUS de exemplu regulator de încălzire
- 27** Racordul regulatorului permanent analog 24 V
- 28** racordul senzorului de temperatură de exterior
- 29** Racordul senzorului de temperatură al boilerului (NTC)
- 30** Racordul pompei de încălzire accesoriu Nr. 1146 sau 1147

---

1) Setarea funcției service 5.E, → pagina 56.

2) Setarea funcției service 1.F, → pagina 54.

## 3.14 Date tehnice ZSBR 28-3...

	Unitate	ZSBR 28-3 ...		
		Gaz natural	Propan <sup>1)</sup>	Butan
Putere termică nominală maximă ( $P_{max}$ ) 40/30 °C	kW	27,7	27,7	31,4
Putere termică nominală maximă ( $P_{max}$ ) 50/30 °C	kW	27,4	27,4	31,1
Putere termică nominală maximă ( $P_{max}$ ) 80/60 °C	kW	26,1	26,1	29,6
Sarcină nominală de încălzire maximă ( $Q_{max}$ ) încălzire	kW	26,6	26,6	30,3
Putere termică nominală minimă ( $P_{min}$ ) 40/30 °C	kW	7,1	11,7	13,3
Putere termică nominală minimă ( $P_{min}$ ) 50/30 °C	kW	7,1	11,7	13,2
Putere termică nominală minimă ( $P_{min}$ ) 80/60 °C	kW	6,4	10,6	12,1
Sarcină nominală de încălzire minimă ( $Q_{min}$ ) încălzire	kW	6,5	10,8	12,3
Putere termică nominală maximă (boiler)	kW	26,2	26,2	29,8
Sarcină nominală de încălzire maximă (boiler)	kW	26,6	26,6	30,3
<b>Debit de gaz necesar</b>				
Gaz metan H ( $H_{iS} = 9,5 \text{ kWh/m}^3$ )	$\text{m}^3/\text{h}$	2,8	-	-
Gaz lichefiat	kg/h	-	2,1	2,3
<b>Presiune de gaz necesară</b>				
Gaz metan H	mbar	17 - 25	-	-
Gaz lichefiat	mbar	-	37	28-30
<b>Vas de expansiune</b>				
Presiune	bar	0,75	0,75	0,75
Volum total	l	12	12	12
<b>Valorile calculate pentru calculul secțiunii transversale, conform DIN 4705</b>				
Debit masic putere termică nom. max./min.	g/s	12,0/3,2	11,7/4,9	11,7/4,9
Temperatură gaze arse 80/60 °C putere termică nom. max./min.	°C	62/55	62/55	62/55
Temperatură gaze arse 40/30 °C putere termică nom. max./min.	°C	51/32	51/32	51/32
Înălțime transport remanent	Pa	80	80	80
CO <sub>2</sub> la putere termică nom. max.	%	9,4	10,8	12,4
CO <sub>2</sub> la putere termică nom. min.	%	8,6	10,5	12,0
Grupă valoare gaze arse conform G 636		G <sub>61</sub> /G <sub>62</sub>	G <sub>61</sub> /G <sub>62</sub>	G <sub>61</sub> /G <sub>62</sub>
Clasă NO <sub>x</sub>		5	5	5
<b>Condensat</b>				
Cantitatea maximă de condensat ( $t_R = 30 \text{ °C}$ )	l/h	2,2	2,2	2,2
Valoare pH cca.		4,8	4,8	4,8
<b>Generalități</b>				
Tensiunea electrică	CA ... V	230	230	230
Frecvență	Hz	50	50	50
Consum maxim de putere regim de încălzire	W	119	119	119
Consum de putere pompă de încălzire (ZSBR)	W	44 - 73	44 - 73	44 - 73
Clasă valoare limită pentru compatibilitatea electromagnetică	-	B	B	B
Nivel de zgomot	≤ dB (A)	36	36	36
Tip protecție	IP	X4D	X4D	X4D
temperatură max. debit	°C	cca. 90	cca. 90	cca. 90
presiune de funcționare maximă admisă ( $P_{MS}$ ) Încălzire	bar	3	3	3
temperatura admisă a mediului ambiant	°C	0 - 50	0 - 50	0 - 50
Volum apă schimbător de căldură	l	3,5	3,5	3,5
Greutate (fără ambalaj)	kg	50	50	50
Dimensiuni L x Î x A	mm	440 x 850 x 350	440 x 850 x 350	440 x 850 x 350

Tab. 5

1) Valoare standard pentru gaze lichefiate la recipiente staționare cu un conținut de până la 15000 l

### 3.15 Date tehnice ZWBR 35-3...

	Unitate	ZWBR 35-3...		
		Gaz natural	Propan <sup>1)</sup>	Butan
Putere termică nominală maximă ( $P_{max}$ ) 40/30 °C	kW	35,3	35,3	40,2
Putere termică nominală maximă ( $P_{max}$ ) 50/30 °C	kW	35,2	35,2	40,0
Putere termică nominală maximă ( $P_{max}$ ) 80/60 °C	kW	34,1	34,1	38,8
Sarcină nominală de încălzire maximă ( $Q_{max}$ ) încălzire	kW	34,8	34,8	39,6
Putere termică nominală minimă ( $P_{min}$ ) 40/30 °C	kW	10,2	13,4	15,3
Putere termică nominală minimă ( $P_{min}$ ) 50/30 °C	kW	10,2	13,4	15,3
Putere termică nominală minimă ( $P_{min}$ ) 80/60 °C	kW	9,3	12,2	13,9
Sarcină nominală de încălzire minimă ( $Q_{min}$ ) încălzire	kW	9,5	12,5	14,2
Putere termică nominală maximă ( $P_{nW}$ ) apă caldă	kW	34,8	34,8	39,6
Sarcină nominală de încălzire maximă ( $Q_{nW}$ ) apă caldă	kW	34,8	34,8	39,6
<b>Debit de gaz necesar</b>				
Gaz metan H ( $H_{iS} = 9,5 \text{ kWh/m}^3$ )	m <sup>3</sup> /h	3,7	-	-
Gaz lichefiat	kg/h	-	2,7	3,1
<b>Presiune de gaz necesară</b>				
Gaz metan H	mbar	17 - 25	-	-
Gaz lichefiat	mbar	-	37	28-30
<b>Vas de expansiune</b>				
Presiune	bar	0,75	0,75	0,75
Volum total	l	12	12	12
<b>Apă caldă</b>				
Cantitatea maximă a apei calde	l/min	15	15	15
Temperatură a.c.m.	°C	40 - 60	40 - 60	40 - 60
Temperatură maximă a alimentării cu apă rece	°C	60	60	60
presiune max. admisă pentru apa caldă	bar	10	10	10
presiune min.	bar	0,3	0,3	0,3
Debit specific conform EN 625	l/min	15,3	15,3	15,3
<b>Valorile calculate pentru calculul secțiunii transversale, conform DIN 4705</b>				
Debit masic putere termică nom. max./min.	g/s	15,7/4,3	15,3/5,5	15,3/5,5
Temperatură gaze arse 80/60 °C putere termică nom. max./min.	°C	79/60	79/60	79/60
Temperatură gaze arse 40/30 °C putere termică nom. max./min.	°C	60/32	60/32	60/32
Înălțime transport remanent	Pa	100	100	100
CO <sub>2</sub> la putere termică nom. max.	%	9,4	10,8	12,4
CO <sub>2</sub> la putere termică nom. min.	%	9,4	10,8	12,4
Grupă valoare gaze arse conform G 636		G <sub>61</sub> /G <sub>62</sub>	G <sub>61</sub> /G <sub>62</sub>	G <sub>61</sub> /G <sub>62</sub>
Clasă NO <sub>x</sub>		5	5	5
<b>Condensat</b>				
Cantitatea maximă de condensat ( $t_R = 30 \text{ °C}$ )	l/h	3,3	3,3	3,3
Valoare pH cca.		4,8	4,8	4,8
<b>Generalități</b>				
Tensiunea electrică	CA ... V	230	230	230
Frecvență	Hz	50	50	50
Consum maxim de putere regim de încălzire	W	160	160	160
Clasă valoare limită pentru compatibilitatea electromagnetică	-	B	B	B
Nivel de presiune acustică (la regimul de încălzire)	≤ dB (A)	38	38	38
Tip protecție	IP	X4D	X4D	X4D
temperatură max. debit	°C	cca. 90	cca. 90	cca. 90
presiune de funcționare maximă admisă ( $P_{MS}$ ) Încălzire	bar	3	3	3
temperatura admisă a mediului ambiant	°C	0 - 50	0 - 50	0 - 50
Volum apă schimbător de căldură	l	3,7	3,7	3,7
Greutate (fără ambalaj)	kg	50	50	50
Dimensiuni L x Î x A	mm	440 x 850 x 350		

Tab. 6

1) Valoare standard pentru gaze lichefiate la recipiente staționare cu un conținut de până la 15000 l

### 3.16 Date tehnice ZBR 35-3 ..., ZBR 42-3...

	Unitate	ZBR 35-3 ...			ZBR 42-3 ...		
		Gaz natural	Propan <sup>1)</sup>	Butan	Gaz natural	Propan <sup>1)</sup>	Butan
Putere termică nominală maximă ( $P_{max}$ ) 40/30 °C	kW	35,3	35,3	40,2	40,8	40,8	46,4
Putere termică nominală maximă ( $P_{max}$ ) 50/30 °C	kW	35,2	35,2	40,0	40,4	40,4	45,9
Putere termică nominală maximă ( $P_{max}$ ) 80/60 °C	kW	34,1	34,1	38,8	39,2	39,2	44,6
Sarcină nominală de încălzire maximă ( $Q_{max}$ ) încălzire	kW	34,8	34,8	39,6	40,0	40,0	45,5
Putere termică nominală minimă ( $P_{min}$ ) 40/30 °C	kW	10,2	13,4	15,3	10,2	13,4	15,3
Putere termică nominală minimă ( $P_{min}$ ) 50/30 °C	kW	10,2	13,4	15,3	10,1	13,3	15,3
Putere termică nominală minimă ( $P_{min}$ ) 80/60 °C	kW	9,3	12,2	13,9	9,5	12,2	13,9
Sarcină nominală de încălzire minimă ( $Q_{min}$ ) încălzire	kW	9,5	12,5	14,2	9,5	12,5	14,2
Putere termică nominală maximă (boiler)	kW	34,8	34,8	39,6	40,0	40,0	45,5
Sarcină nominală de încălzire maximă (boiler)	kW	34,8	34,8	39,6	40,0	40,0	45,5
<b>Debit de gaz necesar</b>							
Gaz metan H ( $H_{iS} = 9,5 \text{ kWh/m}^3$ )	m <sup>3</sup> /h	3,7	-	-	4,2	-	-
Gaz lichefiat	kg/h	-	2,7	3,1	-	3,1	3,5
<b>Presiune de gaz necesară</b>							
Gaz metan H	mbar	17 - 25	-	-	17 - 25	-	-
Gaz lichefiat	mbar	-	37	28-30	-	37	28-30
<b>Valorile calculate pentru calculul secțiunii transversale, conform DIN 4705</b>							
Debit masic putere termică nom. max./min.	g/s	15,7/4,3	15,3/5,5	15,3/5,5	18,1/4,3	17,5/5,5	17,5/5,5
Temperatură gaze arse 80/60 °C putere termică nom. max./min.	°C	79/60	79/60	79/60	87/60	87/60	87/60
Temperatură gaze arse 40/30 °C putere termică nom. max./min.	°C	60/32	60/32	60/32	65/32	65/32	65/32
Înălțime transport remanent	Pa	100	100	100	100	100	100
CO <sub>2</sub> la putere termică nom. max.	%	9,4	10,8	12,4	9,4	10,8	12,4
CO <sub>2</sub> la putere termică nom. min.	%	9,4	10,8	12,4	9,4	10,8	12,4
Grupă valoare gaze arse conform G 636		G <sub>61</sub> /G <sub>62</sub>	G <sub>61</sub> /G <sub>62</sub>	G <sub>61</sub> /G <sub>62</sub>	G <sub>61</sub> /G <sub>62</sub>	G <sub>61</sub> /G <sub>62</sub>	G <sub>61</sub> /G <sub>62</sub>
Clasă NO <sub>x</sub>		5	5	5	5	5	5
<b>Condensat</b>							
Cantitatea maximă de condensat ( $t_R = 30 \text{ °C}$ )	l/h	3,3	3,3	3,3	3,5	3,5	3,5
Valoare pH cca.		4,8	4,8	4,8	4,8	4,8	4,8
<b>Generalități</b>							
Tensiunea electrică	CA ... V	230	230	230	230	230	230
Frecvență	Hz	50	50	50	50	50	50
Consum maxim de putere regim de încălzire	W	88	88	88	92	92	92
Clasă valoare limită pentru compatibilitatea electromagnetică	-	B	B	B	B	B	B
Nivel de presiune acustică (la regimul de încălzire) ≤ dB (A)		38	38	38	40	40	40
Tip protecție	IP	X4D	X4D	X4D	X4D	X4D	X4D
temperatură max. debit	°C	cca. 90	cca. 90	cca. 90	cca. 90	cca. 90	cca. 90
presiune de funcționare maximă admisă ( $P_{MS}$ ) Încălzire	bar	3	3	3	3	3	3
temperatura admisă a mediului ambiant	°C	0 - 50	0 - 50	0 - 50	0 - 50	0 - 50	0 - 50
Volum apă schimbător de căldură	l	3,5	3,5	3,5	3,5	3,5	3,5
Greutate (fără ambalaj)	kg	40	40	40	40	40	40
Dimensiuni L x Î x A	mm	440 x 850 x 350	440 x 850 x 350	440 x 850 x 350	440 x 850 x 350	440 x 850 x 350	440 x 850 x 350

Tab. 7

1) Valoare standard pentru gaze lichefiate la recipiente staționare cu un conținut de până la 15000 l



**3.17 Analiza condensatului mg/l**

Amoniu	1,2	Nichel	0,15
Plumb	≤ 0,01	Mercur	≤ 0,0001
Cadmiu	≤ 0,001	Sulfat	1
Crom	≤ 0,005	Zinc	≤ 0,015
Hidrocarburi halogenate	≤ 0,002	Cositor	≤ 0,01
Hidrocarburi	0,015	Vanadiu	≤ 0,001
Cupru	0,028	valoarea pH	4,8

Tab. 8

## 4 Prescripții

Trebuie respectate următoarele prescripții și reglementări:

- Regulament de construcție
- Norme tehnice pentru exploatarea sistemelor de alimentare cu gaze naturale NT-DE-01/2004
- Normativ pentru proiectarea și executarea instalațiilor sanitare I 9-94
- Normativ pentru exploatarea instalațiilor sanitare I 9/1-96
- Normativ pentru proiectarea și executarea instalațiilor de încălzire centrală I 13-02
- Normativ pentru exploatarea instalațiilor de încălzire centrală I 13/1-02
  - Fișa de informare G 600, TRGI (Norme tehnice pentru instalațiile pe gaz)
  - Fișa de informare G 670, (Amplasarea instalațiilor de încălzire cu gaz în încăperi cu instalații de aerisire mecanice)
- Normativ pentru proiectarea și executarea instalațiilor electrice cu tensiuni până la 1000 V **NP-17-02**
- Coșuri de fum **STAS 6793-69**
- Execuție coșuri de fum **STAS 3466-68**
- Aparatură de producere instantanee a apei calde menajere utilizând combustibil gazos **SREN 625-2001**
- Ghid de proiectare, execuție și exploatare a centralelor termice mici **GP 051-2000**
- Ghid privind proiectarea, execuția și exploatarea sistemelor de alimentare cu apă și canalizare utilizând conducte din PVC, PE, PP **GP 043-99**
- Ghid de proiectare pentru instalații electrice cu tensiuni până la 1000 V **GP 052-2000**
- Ordonanța nr. 29/2000 privind reabilitarea termică a fondului construit existent și stimularea economisirii energiei termice.
- Soluții cadru de contorizare a consumurilor de apă, gaze naturale și energie termică aferente instalațiilor din blocurile de locuințe **NP 002-98**
- Soluții cadru pentru instalații interioare de încălzire utilizând noi sisteme de producere a agentului termic - centrală termică de apartament, de scară, de bloc **SC-005-2000**
- Prescripția tehnică **PT-A1-2002** Cerințe tehnice privind utilizarea aparatelor consumatoare de combustibili gazoși
- **Norme DIN**, Beuth-Verlag GmbH - Burggrafenstraße 6 - 10787 Berlin
  - **DIN 4708** (instalații centrale de încălzire a apei)
  - **DIN 4807** (vase de expansiune)
  - **DIN EN 12828** (sisteme de încălzire în clădiri)
  - **DIN VDE 0100**, partea 701 (realizarea instalațiilor de curent de înaltă tensiune cu tensiuni nominale de până la 1000 V, încăperi cu cadă sau duș)
- **Directive VDI**, Beuth-Verlag GmbH - Burggrafenstraße 6 - 10787 Berlin
  - **VDI 2035**, evitarea daunelor în instalațiile de încălzire cu apă caldă
- Normativ pentru proiectarea și executarea sistemelor de alimentare cu gaze petroliere lichefiate (GPL). I 31-99
- Normativ pentru exploatarea sistemelor de alimentare cu gaze petroliere lichefiate (GPL). I 33-99

## 5 Instalarea



### PERICOL: Explozie!

- ▶ Închideți robinetul de gaz înainte de a începe lucrările la elementele conducătoare de gaz.
- ▶ Efectuați verificarea etanșeității după lucrările la elementele conducătoare de gaz.



Montarea, conectarea la rețeaua de alimentare cu energie electrică, bransamentele de gaz și gaze de ardere, punerea în funcțiune pot fi efectuate numai de către o firmă de specialitate autorizată de societatea de distribuție a gazului și de societatea de distribuție a energiei electrice.

### 5.1 Instrucțiuni importante

Volumul de apă al centralelor se situează sub 10 litri și corespunde grupei 1 a DampfKV, motiv pentru care nu este nevoie de o aprobare a tipului constructiv.

- ▶ Înainte de instalare trebuie obținute aprobările necesare.

#### Instalații de încălzire deschise

- ▶ Instalațiile cu vase de expansiune deschise vor fi transformate în sisteme închise.

#### Sisteme de încălzire gravitaționale

- ▶ Racordați aparatul prin intermediul buteliei de egalizare hidraulică cu separator de nămol la rețeaua de țevi existentă.

#### Încălzire prin pardoseală

- ▶ Respectați specificațiile privind montarea aparatelor cu gaz în cazul încălzirii prin pardoseală.

#### Corpuri de încălzire și conducte zincate / galvanizate

Pentru a evita acumularea de gaze:

- ▶ Nu utilizați calorifere și conducte zincate.

#### Dispozitiv de neutralizare

Dacă oficialitățile din domeniul construcțiilor solicită un dispozitiv de neutralizare:

- ▶ utilizați o cutie de neutralizare NB 100.

#### Folosirea unui regulator comandat de temperatura de ambianță

- ▶ Nu montați un robinet cu termostat la caloriferele camerei etalon.

#### Soluții antiînghet

Se recomandă folosirea următoarelor soluții antiînghet:

Denumire	Concentrație
Varidos FSK	22 - 55 %
Alphi - 11	
Glythermin NF	20 - 62 %

Tab. 9

#### Soluții anticorozive

Se recomandă folosirea următoarelor soluții anticorozive:

Denumire	Concentrație
Nalco 77381	1 - 2 %
Sentinel X 100	1,1 %
Copal	1 %

Tab. 10

#### Substanțe de etansare

Adăugarea de substanțe de etansare în apa de încălzire poate duce conform experienței noastre la probleme (depuneri în schimbatorul de căldură). Din acest motiv nu recomandăm folosirea acestor substanțe.

#### Gaze lichefiate

Pentru a proteja aparatul de presiuni prea ridicate (TRF):

- ▶ Montați regulator de presiune cu supapă de siguranță.
- ▶ În conformitate cu „Ghid de proiectare, execuție și exploatare a centralelor termice mici”, indicativ: GP 051-2000, pct. 3.15.5, se interzice alimentarea echipamentelor termotehnice de la butelii individuale de gaze petroliere lichefiate (tip butelii aragaz), admitându-se numai alimentarea de la rezervoare exterioare de GPL, conform specificațiilor normativelor I 31/99 și I 33/99. Instalația la care se conectează aparatul trebuie să fie executată de o firmă autorizată cf. PT C8 - 2003.

## 5.2 Verificarea dimensionării vasului de expansiune cu membrana

Următoarea diagramă face posibilă evaluarea, în linii mari, dacă vasul de expansiune existent este suficient sau este necesar un vas de expansiune suplimentar (nu este cazul încălzirii prin pardoseala).

Pentru curbele reprezentate, s-au respectat următoarele condiții:

- 1% din apa preexistentă în vasul de expansiune sau 20% din valoarea nominală a volumului nominal în vasul de expansiune
- Diferența presiunii de regim a supapei de siguranță de 0,5 bar, corespunzător DIN 3320
- presiunea de preîncărcare a vasului de expansiune corespunde înălțimii statice a instalației de deasupra aparatului
- presiunea maximă de lucru: 3 bar

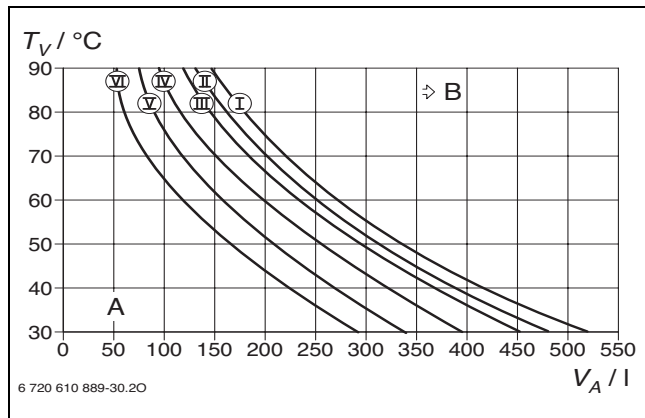


Fig. 9

- I Presiunea de preîncărcare 0,2 bar
- II Presiunea de preîncărcare 0,5 bar
- III Presiunea de preîncărcare 0,75 bar
- IV Presiunea de preîncărcare 1,0 bar
- V Presiunea de preîncărcare 1,2 bar
- VI Presiunea de preîncărcare 1,3 bar
- $t_V$  Temperatura pe tur
- $V_A$  Volumul, în litri, al instalației
- A Domeniul de lucru al vasului de expansiune
- B Necesită un vas de expansiune suplimentar

- ▶ În zona limită: Dimensiunea exactă a vasului se stabilește conform DIN EN 12828.
- ▶ În cazul în care punctul de intersecție se situează în dreapta curbei: Se montează un vas de expansiune suplimentar.

## 5.3 Aparate ZBR

### Vas de expansiune exterior

Vasul de expansiune corespunde DIN 4807.

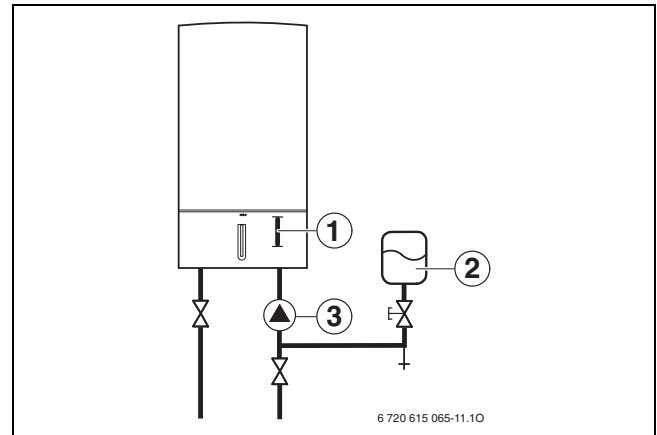


Fig. 10 Exemplu de instalare partea hidraulică

- 1 Poziție de montaj pentru montarea unei pompei de încălzire, accesoriul nr. 1146 sau 1147
- 2 Vas de expansiune (extern)
- 3 Pompă de încălzire (externă)

### Pompă circuit încălzire

Pentru montarea în aparat există o pompă de încălzire electronică, accesoriul Nr. 1146 sau o pompă de încălzire în trei trepte accesoriul Nr. 1147.

Poate fi montată o pompă de încălzire externă în retur înainte de aparat, → Fig. 10.

Dacă pompa de încălzire este montată pe tur după aparat, se va respecta o presiune de lucru de cel puțin 1,5 bar.

Vă recomandăm montajul în aparat sau pe retur înainte de aparat.

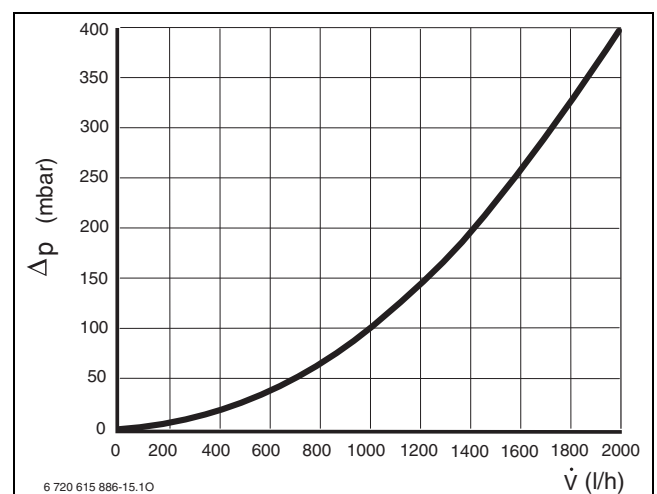


Fig. 11

- $\dot{V}$  debit apă recirculată
- $\Delta p$  Pierdere de presiune

## 5.4 Alegerea locului de amplasare

### Prescripții pentru locul de amplasare

Pentru instalațiile de până la 50 kW trebuie respectate prescripțiile PTA1-2002, iar pentru aparatele pe GPL trebuie respectate prescripțiile PTC8-2003.

- ▶ A se respecta normele și prescripțiile specifice țărilor în care se montează aparatele.
- ▶ Trebuie respectate întotdeauna distanțele minime de montare, cât și dimensiunile gurilor de aerisire.

### Aerul necesar arderii

Pentru prevenirea coroziunii, aerul necesar arderii trebuie să fie lipsit de substanțe agresive.

Substanțele care duc la coroziune sunt considerate hidrocarburile halogenate care conțin legături ale clorului și fluorului. Acestea pot fi prezente de exemplu în diluanți, vopsele, adezivi, carburanți și substanțe de curățat.

### Temperatura la suprafața centralei

Temperatura maximă a suprafeței centralei se situează sub 85 °C. Conform TRGI, respectiv TRF, nu sunt necesare măsuri speciale de protecție pentru materiale de construcție și mobilă adiacentă. Se va ține însă cont de prevederile individuale ale fiecărei țări.

### Instalațiile pe GPL amplasate în subsoluri

Montajul instalațiilor GPL în subsoluri este strict interzis cf. I 13/1-02 și I 31/1999 pc. 7.2. și I 33-1999.

## 5.5 Preinstalare conducte

- ▶ Fixați pe perete șabloanele de montaj livrate cu culegerea tipărită, cu această ocazie respectați distanțele laterale minime de 100 mm (→ pagina 9).
- ▶ Realizați conform șabloanelor de montaj găurile pentru aparat și placa de racord pentru montaj.

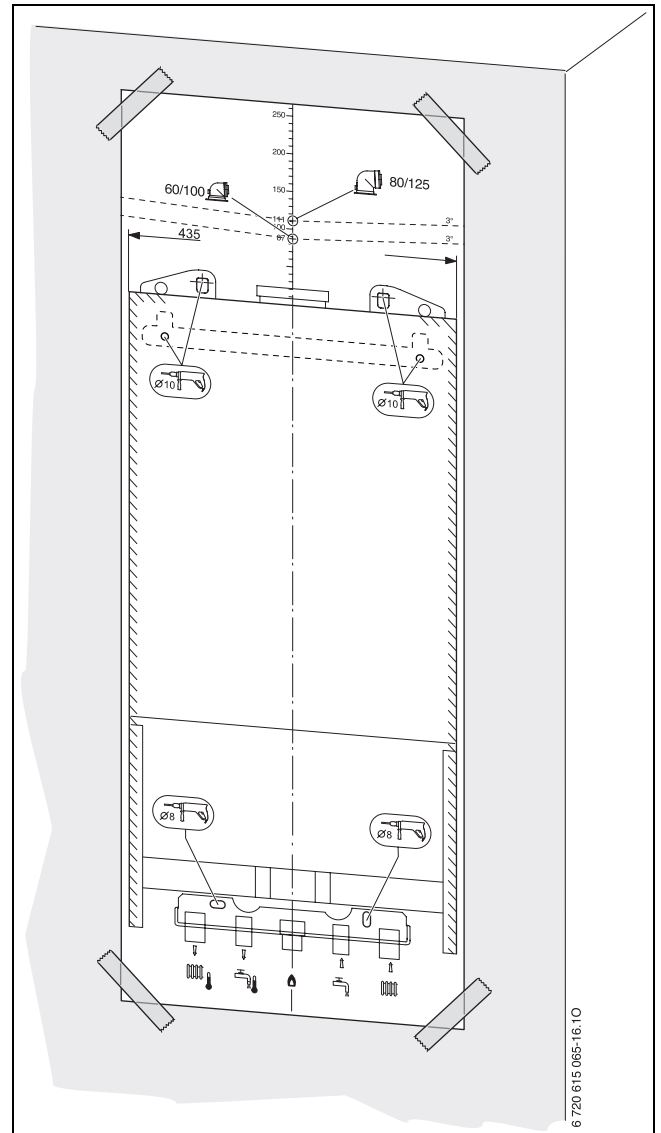


Fig. 12 Șabloane de montaj

- ▶ Îndepărtați șabloanele de montaj.

- ▶ Înlăturați folia de protecție a saltelei de protecție antifonică și lipiți salteaua de protecție antifonică pe perete. Partea inferioară a saltelei de protecție antifonică nu este necesară.

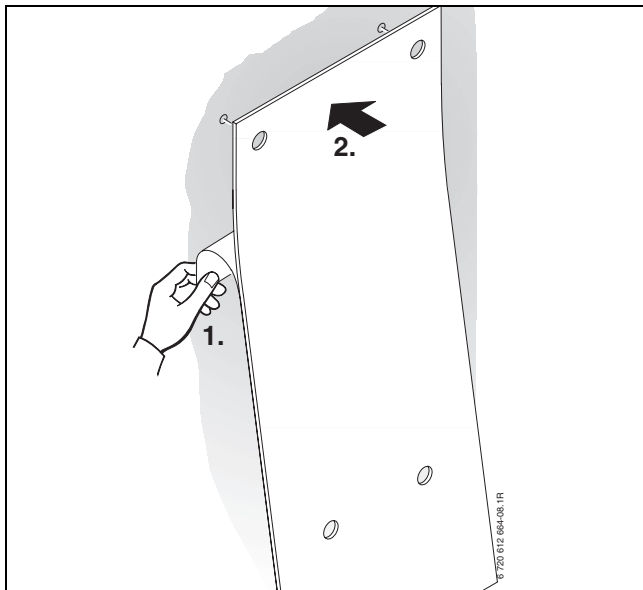


Fig. 13

- ▶ Presați tamponul din cauciuc în găurile pentru fixarea pe perete a plăcii de racord pentru montaj și șina de prindere pe perete.
- ▶ Montați placa de racord a montajului (accesorii) și șina de prindere pe perete cu materialul de fixare ce vă stă la dispoziție.

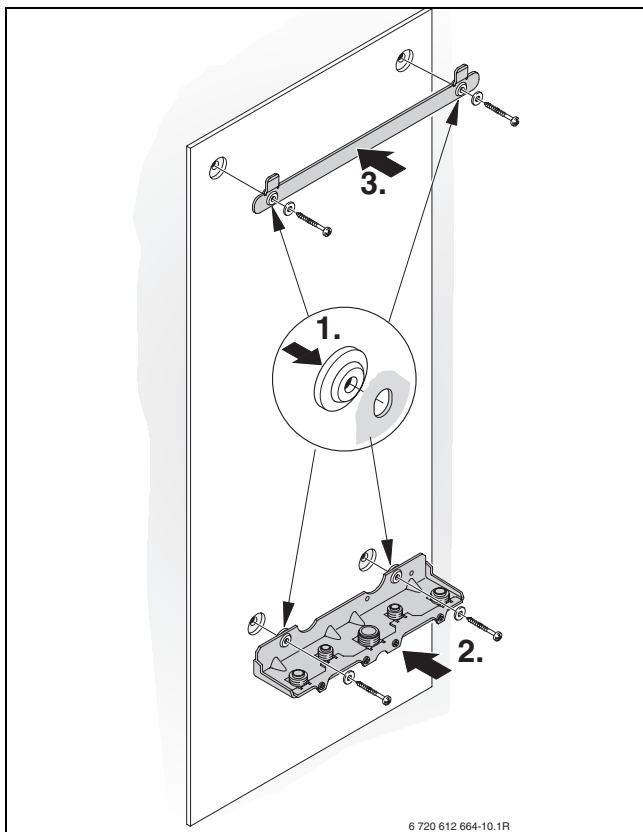
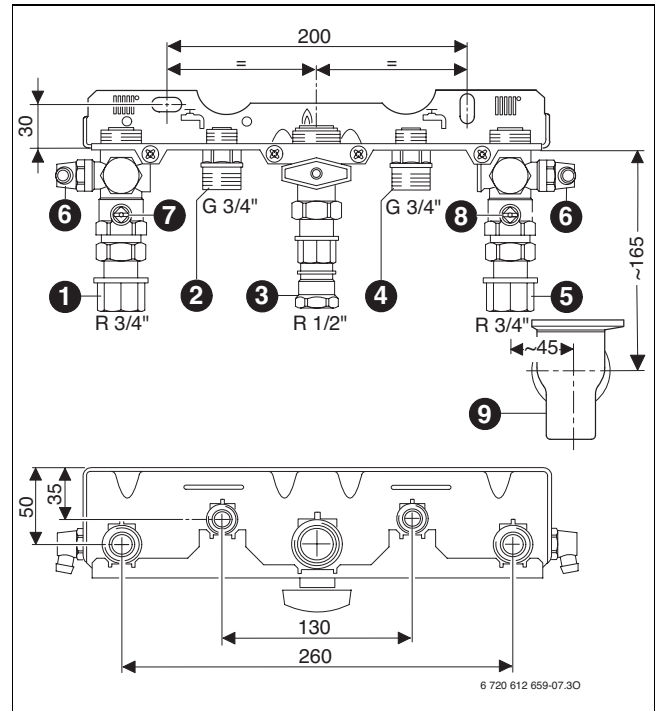


Fig. 14

Fig. 15 Exemplu: placă de racord pentru montaj Nr. 993  
racordul boilerului pe tencuială la aparatele ZSBR

- 1 Tur de încălzire
- 2 Tur boiler
- 3 Gaz <sup>1)</sup>
- 4 Retur boiler
- 5 retur încălzire
- 6 Robinet de golire
- 7 Robinet încălzire pe tur
- 8 Robinet încălzire pe retur
- 9 Sifon pâlnie (accesorii) racord DN 40

1) robinet de gaz, în Germania recomandat cu dispozitiv termic de închidere

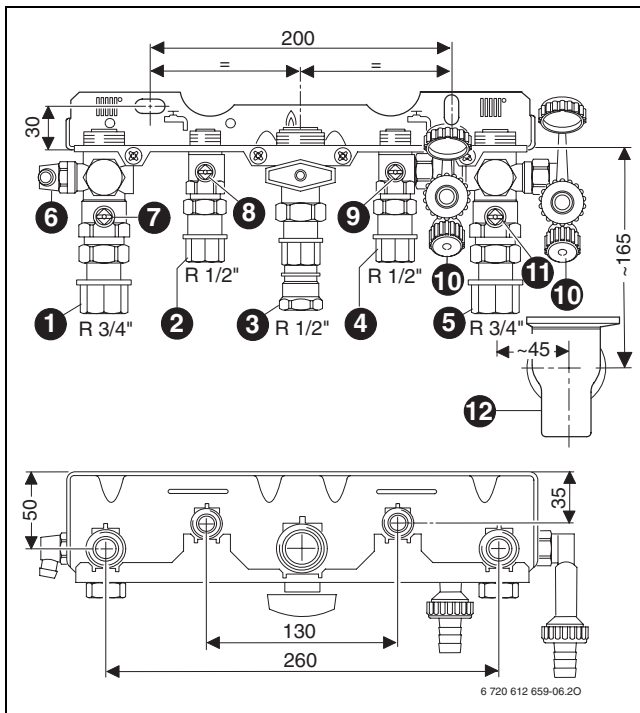


Fig. 16 Exemplu: placă de racord pentru montaj Nr. 991 cu dispozitiv de umplere Nr. 995 (accesorii) aparate combinate ZWBR 35-3 A pe tencuială

- 1 Tur de încălzire
- 2 Apă caldă
- 3 Gaz <sup>1)</sup>
- 4 Apă rece
- 5 retur încălzire
- 6 Robinet de golire
- 7 Robinet încălzire pe tur
- 8 Robinet pentru apă caldă
- 9 Robinet pentru apă rece
- 10 Robinet de umplere
- 11 Robinet încălzire pe retur
- 12 Sifon pânlie (accesorii) racord DN 40

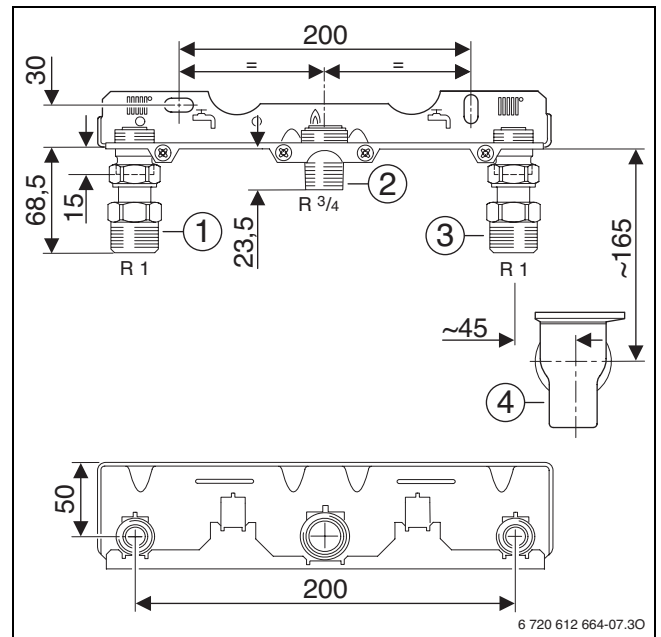


Fig. 17 Exemplu: placă de racord pentru montaj Nr. 759 la aparatele ZBR

- 1 Tur de încălzire
- 2 Gaz <sup>1)</sup>
- 3 retur încălzire
- 4 Sifon pânlie (accesorii) racord DN 40



Fiți neapărat atenți ca respectivele conducte să nu fie fixate cu bride pentru țevi în apropierea aparatului pentru ca astfel înșurubările să fie încărcate.

- Diametrul țevii pentru alimentarea cu gaz va fi stabilit conform DVGW-TRGI (gaz natural), respectiv TRF (GPL).
- Pentru umplerea și golirea instalației se va monta de partea constructivă un robinet de umplere și de golire în locul cel mai jos.

## 5.6 Montarea aparatului



**ATENȚIE:** Pot apărea distrugereri ale instalației prin resturi ramase de la montare.

- ▶ Se spala rețeaua de conducte, pentru a înlătura resturile.

- ▶ Se înlătura ambalajul, respectând indicațiile de pe el.
- ▶ Verificați plăcuța de identificare în ceea ce privește caracterizarea țării de destinație și concordanța cu tipul de gaz livrat de către firma distribuitoare de gaz (→ pagina 10).

### Scoaterea mantalei



Din motive de siguranță electrică, mantaua este asigurată cu un șurub împotriva dezamblării neautorizate (siguranță pe partea electrică).

- ▶ Mantaua trebuie prinsă întotdeauna cu acest șurub.

- ▶ Se desfac șuruburile.
- ▶ Ridicați etrierul și scoateți carcasa prin partea frontală.

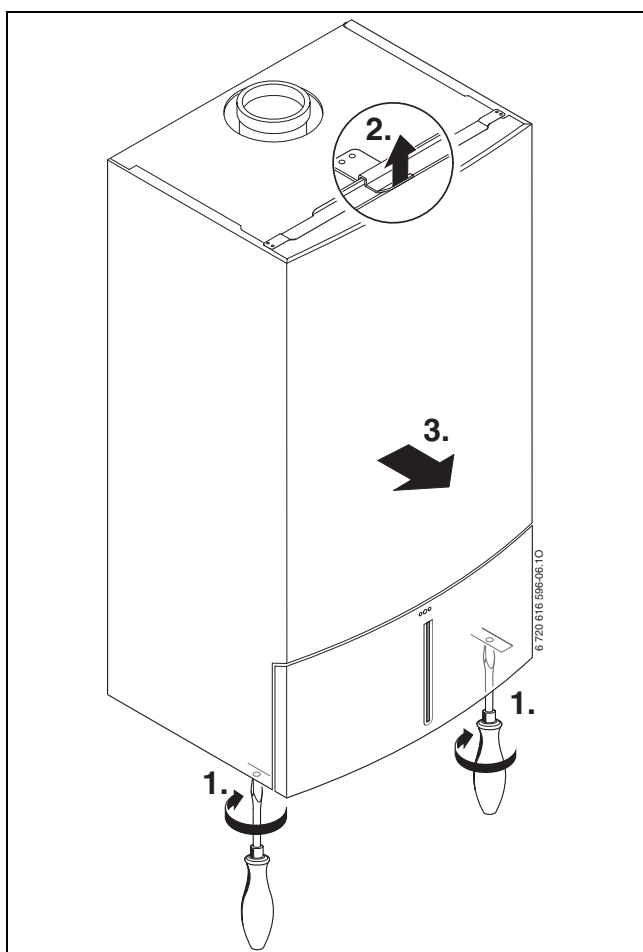


Fig. 18

### Suspendați aparatul

- ▶ Așezați garnituri la racordurile plăcii de racord pentru montaj.
- ▶ Așezați aparatul prin partea superioară pe șina suspendată.
- ▶ Se strâng piulițele olandeze ale racordurilor pentru țevi.

### Montați un furtun la supapa de siguranță

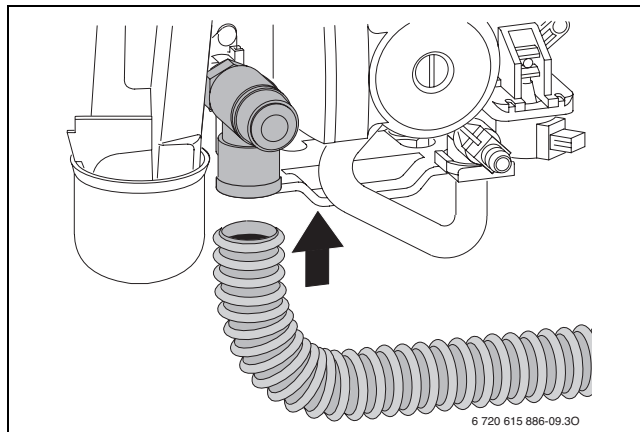


Fig. 19

### Sifon pânle accesoriu Nr. 432

Pentru a putea conduce apa aflată în supapa de siguranță și condensatul există accesoriul Nr. 432

- ▶ Realizați traseul conducător din materiale rezistente la coroziune (ATV-A 251).  
Din această categorie fac parte: tuburile din material ceramic, țevile din PVC dur, țevile din PVC, țevi din polietilenă, țevi din polipropilenă, țevi din ABS/ASA, țevi din fontă cu emailare interioară sau strat de acoperire, țevi din oțel cu strat de acoperire din material plastic, țevi din oțel inoxidabil, țevi din sticlă de borosilicat.
- ▶ Montați drenajul direct la un racord DN 40.



**ATENȚIE:**

- ▶ Nu modificați sau nu închideți conductele.
- ▶ Pozați furtunurile numai în poziție înclinată.



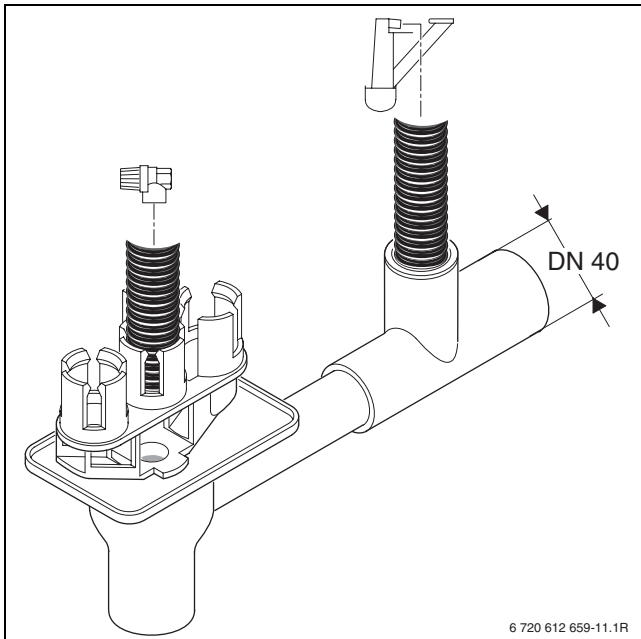


Fig. 20

#### Montarea accesoriilor pentru gazele arse

- ▶ Introduceți accesoriile pentru gaze arse și fixați cu șuruburile atașate.



Pentru a preveni coroziunea, trebuie folosite numai burlane din aluminiu. Burlanele trebuie montate etans.

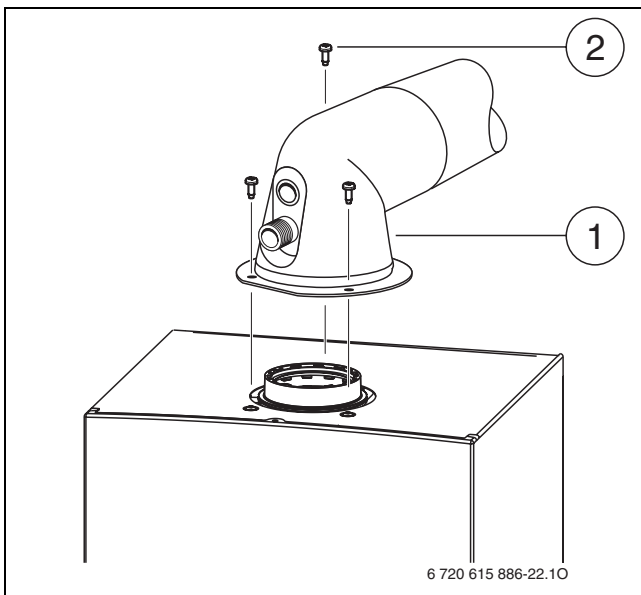


Fig. 21 Fixarea accesoriilor pentru gaze arse

- 1 Accesorii pentru gaze arse/adaptor
- 2 Șuruburi

- ▶ Verificați calea gazelor arse în ceea ce privește etanșeitatea (→ Cap. 10.2).

## 5.7 Verificarea racordurilor

### Racordurile pentru apa

- ▶ Deschideți robinetul de încălzire pe tur și cel pe retur și umpleți instalația de încălzire.
- ▶ Verificați locurile de separație în vederea etanșeității (presiune de verificare: max. 2,5 bar la manometru).

### Conducta de gaz

- ▶ Pentru a proteja armătura de defecțiuni datorate suprapresiunii, închideți robinetul de gaz.
- ▶ Verificați locurile de separație în vederea etanșeității (presiune de verificare: max. 150 mbar).
- ▶ Se realizează depresurizarea.

## 5.8 Cazuri excepționale

### Funcționarea aparatelor ZSBR fără boiler

- ▶ Efectuați racordul apei calde și reci la placa de racord pentru montaj cu accesoriul Nr. 1113.

## 6 Legăturile electrice

### 6.1 Informații generale



**PERICOL:** Electrocutare!

- ▶ Se deconectează tensiunea (sigurante, comutatorul LS) întotdeauna înainte de a efectua lucrări la componentele electrice.

Toate componentele de reglare, control și de siguranță ale aparatului sunt cablate și verificate pentru funcționare.

Respectați măsurile de protecție conform dispozițiilor VDE 0100 și dispozițiilor speciale (TAB) ale EVU locale.

Centralele murale pot fi montate și în spații cu alte destinații decât centralele termice (bucătării, bai) cu condiția asigurării ventilării încăperii, a evacuării gazelor de ardere și a prevederilor cuprinse în reglementări specifice: I 6, I 7, I 31, și I 5. Coloanele și circuitele electrice se vor proteja împotriva suprasarcinilor și scurtcircuitelor prin siguranțe fuzibile sau întrerupătoare automate prevăzute cu relee maxime.

La cablul de racord nu trebuie să fie racordați alți utilizatori.

În domeniul de protecție 1, poziți cablul vertical către exteriorul zonei hasurate.

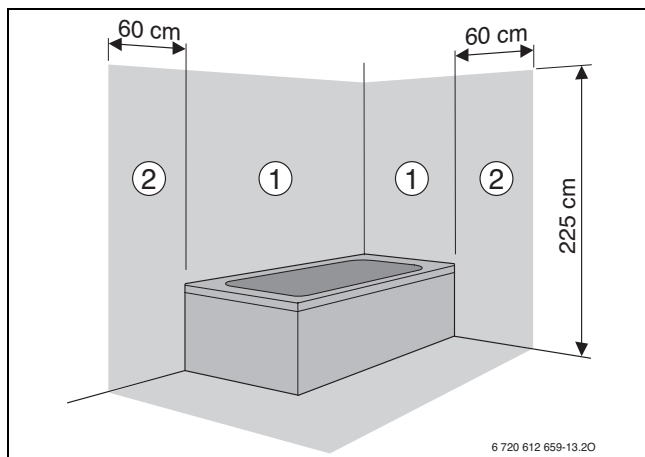


Fig. 22

**Domeniul de protecție 1**, direct deasupra căzii

**Domeniul de protecție 2**, perimetru de 60 cm în jurul căzii/dușului

### Rețea monofază (IT)

- ▶ La rețelele bifazice (rețeaua IT):  
Se montează o rezistență (cod 8 900 431 516) între conductorul - N și legătura conductorului de protecție, pentru realizarea unui curent de ionizare suficient.

-sau-

- ▶ Se va utiliza transformatorul de separare, nr. accesoriu 969.

### siguranțe

Aparatul este asigurat cu trei siguranțe. Acestea se găsesc pe placa cu circuit (→ Fig. 6, pagina 16).



Siguranța de rezervă se găsește pe partea posterioară a capacului (→ Fig. 28).

### 6.2 Racordarea aparatelor cu cablu de legătură și ștecăr de rețea

- ▶ Introduceți ștecărul de rețea într-o priză cu contact de protecție (în afară de domeniul de protecție 1 și 2).

În cazul unei lungimi insuficiente a cablului demontați cablul, → Cap. 6.3.

utilizați următoarele tipuri de cabluri:

- HO5VV-F 3 x 0,75 mm<sup>2</sup> sau
- HO5VV-F 3 x 1,0 mm<sup>2</sup>

Dacă aparatul este racordat în domeniul de protecție 1 sau 2 demontați cablul, → Cap. 6.3.

Utilizați următoarele tipuri de cabluri:

- NYM-I 3 x 1,5 mm<sup>2</sup>

- ▶ Legăturile electrice se realizează printr-o instalație de separare cu o distanță min. de 3 mm între elementele de contact (de ex. siguranțe, comutatoare-LS).

### 6.3 Racordarea aparatelor fără cablu de legătură

#### Deschideți Heatronic-ul



**ATENȚIE:** Resturile cablurilor pot dăuna Heatronic-ului.

- ▶ Izolați cablul numai în exteriorul Heatronic.

- ▶ Desprindeți șuruburile și rabatați Heatronic-ul.

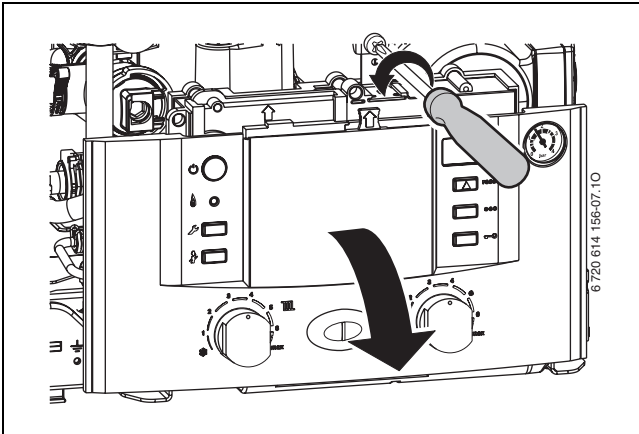


Fig. 23

- ▶ Îndepărtați șuruburile, decuplați cablurile și scoateți capacul.

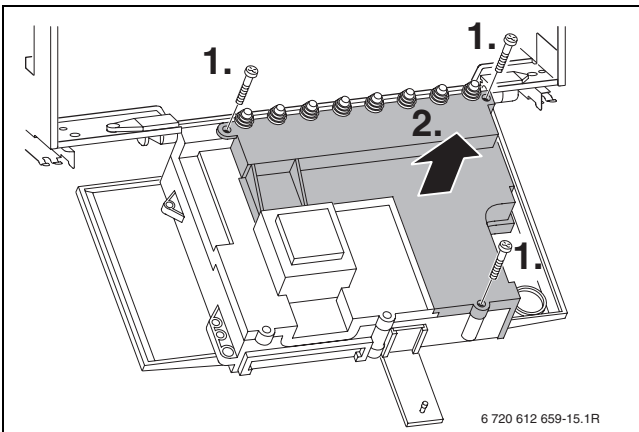


Fig. 24

- ▶ Pentru protecția contra apei ce stropește (IP) tăiați protecția la smulgere conform diametrului cablului.

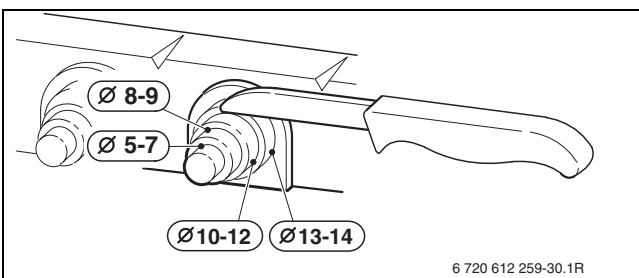


Fig. 25

- ▶ Treceți cablurile prin protecția la smulgere și racordați corespunzător.
- ▶ Se asigura cablul contra tensiunilor mecanice.
- ▶ Conform VDE 0700 partea 1 racordați aparatul la rețeta cutiei de distribuție și racordați prin intermediul dispozitivului de separare cu o distanță de contact de minim 3 mm (de exemplu siguranțe, întrerupătorul LS).
- ▶ Se pozează cablul din construcție pentru alimentarea de la rețea (AC 230 V, 50 Hz). Sunt adecvate următoarele tipuri de cabluri:

- NYM-I 3 x 1,5 mm<sup>2</sup> sau
- HO5VV-F 3 x 0,75 mm<sup>2</sup> (nu în imediata apropiere de cadă sau duș; domeniul 1 și 2 conform VDE 0100, partea 701) sau
- HO5VV-F 3 x 1,0 mm<sup>2</sup> (nu în imediata apropiere de cadă sau duș; domeniul 1 și 2 conform VDE 0100, partea 701).

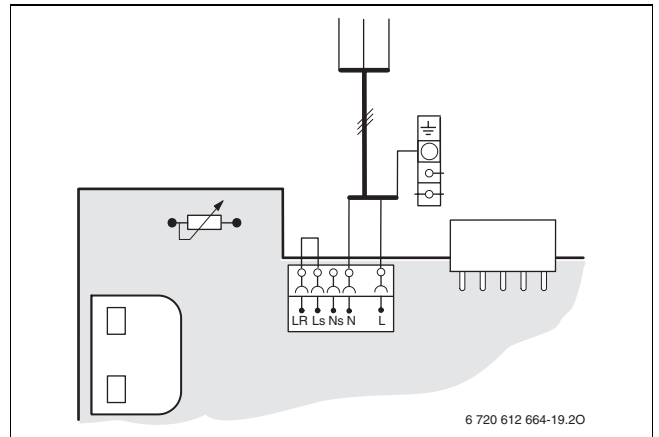


Fig. 26

## 6.4 Racordarea accesoriilor

### Deschideți Heatronic-ul



**ATENȚIE:** Resturile cablurilor pot dăuna Heatronic-ului.

- ▶ Izolați cablul numai în exteriorul Heatronic.

Pentru realizarea racordurilor electrice Heatronic-ul trebuie să fie rabatat în jos și deschis la nivelul racordurilor.

- ▶ Se scoate mantaua (→ pag. 32).
- ▶ Desprindeți șuruburile și rabatați Heatronic-ul.

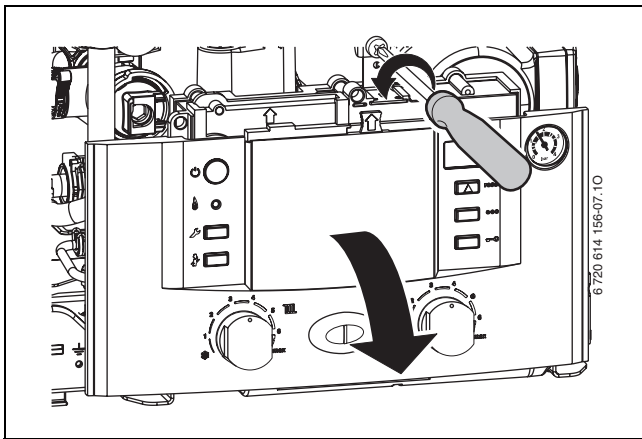


Fig. 27

- ▶ Îndepărtați șuruburile, decuplați cablurile și scoateți capacul.

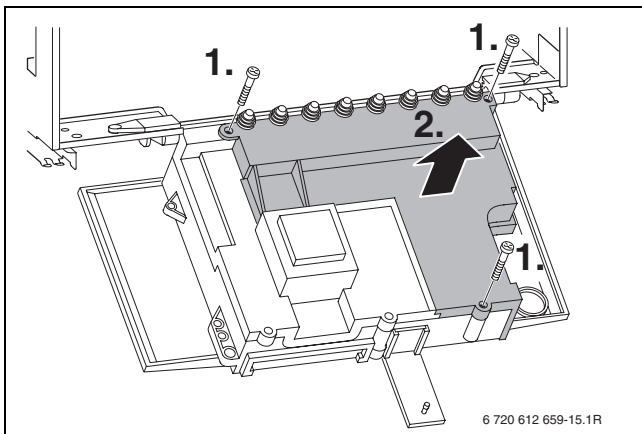


Fig. 28

- ▶ Pentru protecția contra apei ce stropește (IP) tăiați protecția la smulgere conform diametrului cablului.

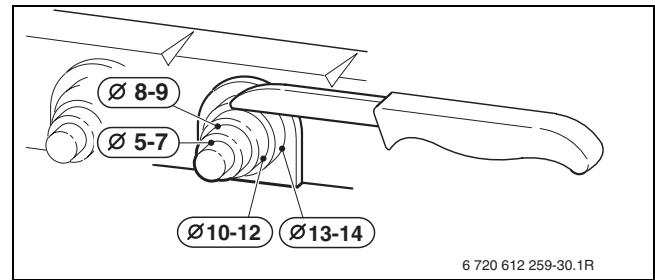


Fig. 29

- ▶ Treceți cablurile prin protecția la smulgere și racordați corespunzător.
- ▶ Se asigura cablul contra tensiunilor mecanice.

### 6.4.1 Racordarea regulatorului de încălzire sau telecomenzilor

Centrala funcționează doar cu un regulator Bosch.

Regulatorul de încălzire FW 100 poate fi montat direct în fața Heatronic 3.

Pentru montarea și racordul electric a se vedea instrucțiunile de instalare respective.

#### Racordați regulatorul de 230 Volți on/off

Regulatorul trebuie să fie potrivit pentru tensiunea la rețea (a aparatului) și nu poate avea nici o legătură la masă.

- ▶ Se taie presetupa, corespunzator diametrului cablului.
- ▶ Treceți cablul prin protecția la smulgere și racordați regulatorul după cum urmează în ST10.
  - L la  $L_S$
  - S la  $L_R$
- ▶ Se asigura cablul contra tensiunilor mecanice.

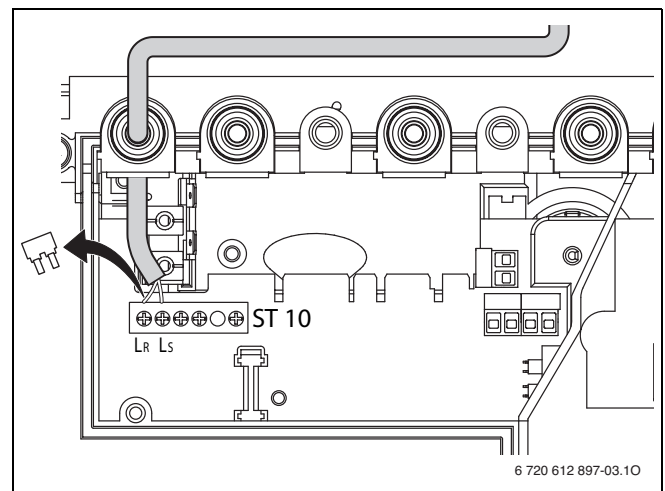


Fig. 30 Racord (AC 230 V, îndepărtați puntea între  $L_S$  și  $L_R$ )

### Racordați regulatorul temperaturii încăperii TR 100/ TR 200

- Folosiți următoarele secțiuni ale conductorilor:

Lungimea conductorilor	Secțiune
≤ 20 m	0,75 - 1,5 mm <sup>2</sup>
≤ 30 m	1,0 - 1,5 mm <sup>2</sup>
> 30 m	1,5 mm <sup>2</sup>

Tab. 11

- Se taie presetupa, corespunzător diametrului cablului.
- Treceți cablul de racord prin descărcarea de tracțiune și racordați la ST19 la bornele 1,2 și 4.
- Se asigură cablul contra tensiunilor mecanice.

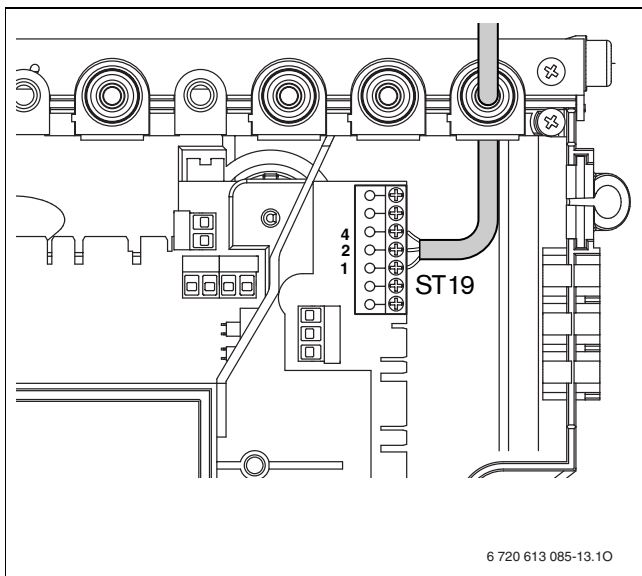


Fig. 31 Conectarea regulatorului de 24 V

### 6.4.2 Branșarea boilerului cu acumulare

#### Boiler încălzit indirect cu senzor de temperatură al apei din boiler (NTC)

Senzorul de temperatură al boilerului Bosch se racordează direct la placa de comandă a aparatului. Cablul cu ștecher se află lângă boiler.

- Se rupe bucata de plastic.
- Se introduce cablul senzorului boilerului de acumulare.
- Se introduce conectorul în placa electronică.

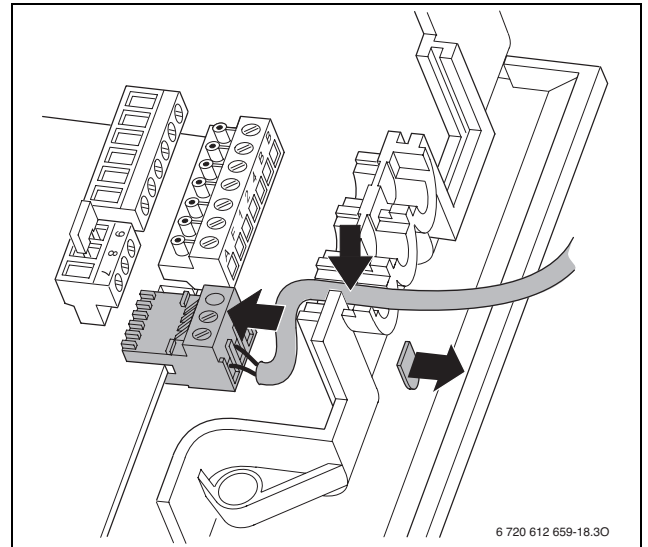


Fig. 32 Racordul senzorului pentru temperatura boilerului (NTC)

#### Boiler cu termostat

- Se taie presetupa, corespunzător diametrului cablului.
- Cablul se trage prin presetupă, iar termostatul boilerului se conectează astfel la ST8:
  - L la 1
  - S la 3
- Se asigură cablul contra tensiunilor mecanice.

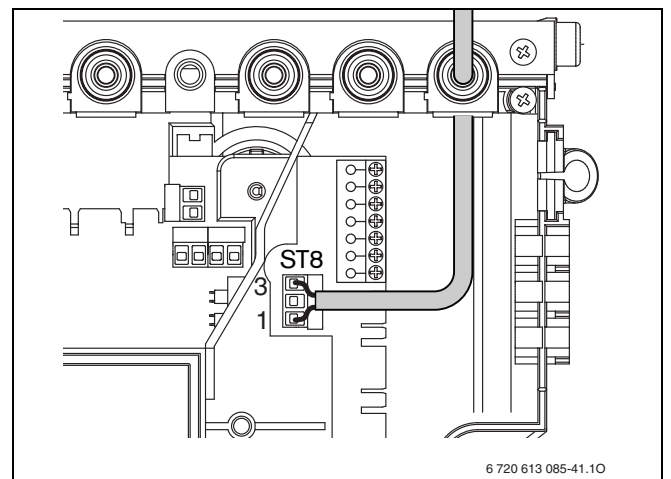


Fig. 33 Racordarea termostatului de boiler

### 6.4.3 Se conectează termostatul TB 1 de pe turul unei încălziri prin pardoseală

La instalațiile de încălzire numai cu încălzire prin pardoseală sau branșare hidraulică directă la centrală.

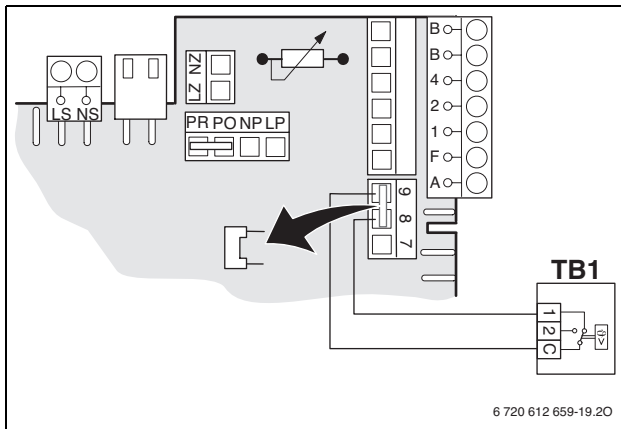


Fig. 34

La reacția aparatului de control al temperaturii regimurile de încălzire și apă caldă sunt întrerupte.

### 6.4.4 Aparate ZBR: Racordarea pompei de încălzire electronică accesoriul Nr. 1146

Pompa electronică de încălzire este racordată direct la placa cu circuite imprimate a aparatului. Cablurile cu ștecăr sunt anexate accesoriilor.

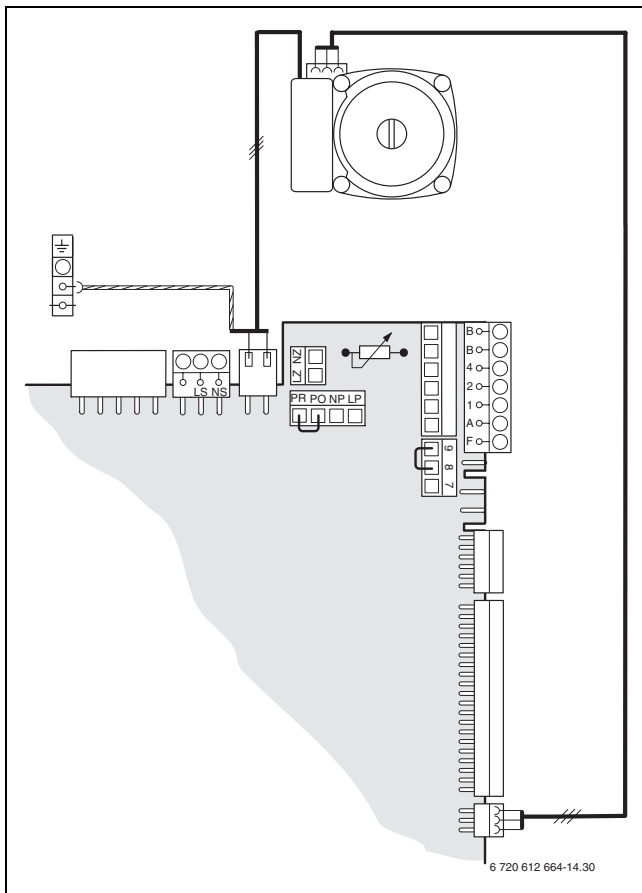


Fig. 35

### 6.4.5 Aparate ZBR: Racordarea pompei de încălzire cu 3 trepte accesoriul Nr. 1147

Pompa de încălzire cu 3 trepte este racordată direct la placa cu circuite imprimate a aparatului.

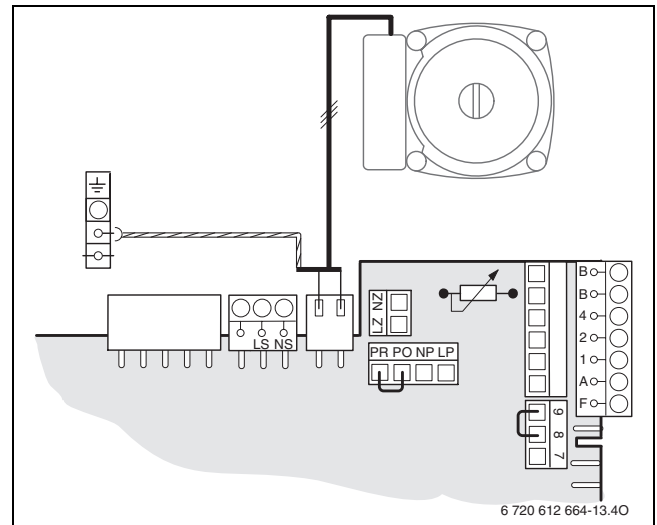


Fig. 36

## 6.5 Racordarea accesoriilor externe

### 6.5.1 Racordați pompa de circulație

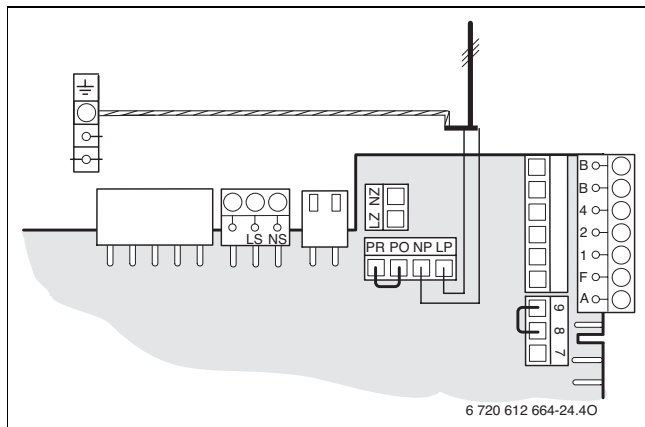


Fig. 37

- Setați cu ajutorul funcției de service 5.E racordul NP - LP la **1** (pompa de circulație), → pagina 56.



Pompa de circulație este controlată prin intermediul regulatorului de incalzire Bosch.

### 6.5.2 Senzor exterior de temperatură pe tur (de exemplu butelie de egalizare hidraulică)

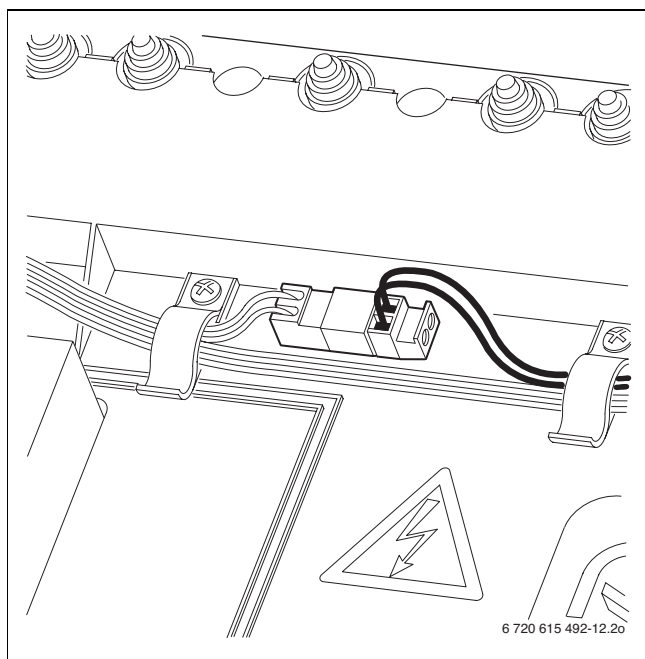


Fig. 38

Funcția de service 7.d racordul senzorului exterior de temperatură pe tur este setat în mod automat la **1**, → pagina 57.

### 6.5.3 Aparate ZBR: Racordarea pompei de încălzire externe (circuit primar)

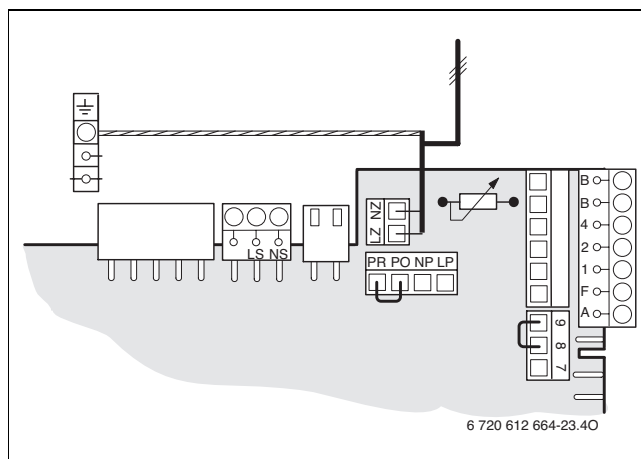


Fig. 39

Racordul LZ - NZ este conectat ca și o pompă de încălzire montată. Sunt posibile toate modurile de cuplare a pompelor, → pagina 53.

### 6.5.4 Racordarea pompei externe de încălzire în circuitul de sarcină neamestecat (circuit secundar)

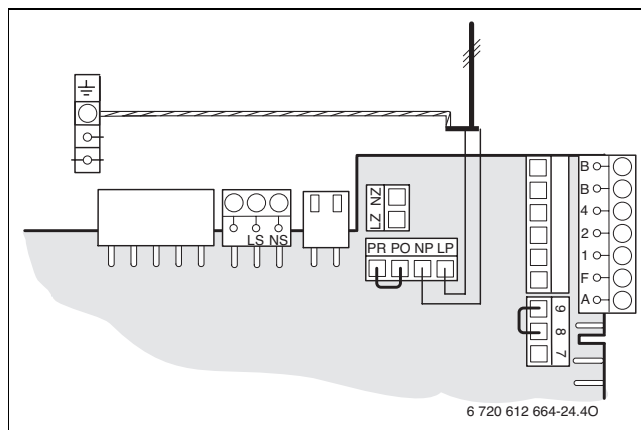


Fig. 40

- Setați cu ajutorul funcției de service 5.E racordul NP - LP la **2** (pompa externă de încălzire în circuit de sarcină neamestecat), → pagina 56.

La racordul la NP - LP pompa de încălzire funcționează întotdeauna la regimul de încălzire. Nu sunt posibile modurile de cuplare a pompelor.

**6.5.5 Aparate ZBR: Racordarea pompei de alimentare externă sau a vanei cu 3 căi (cu revenirea resortului) pentru sarcina boilerului (AC 230 V, max. 200 W)**

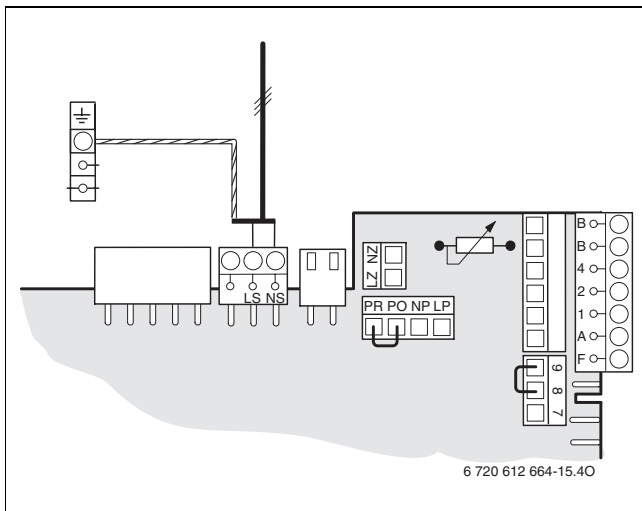


Fig. 41

- ▶ Vana cu 3 căi trebuie montată în așa fel, încât în starea neconectată, circuitul boilerului să fie deschis.
- ▶ Setați modulul pompelor corespunzător funcției de service 1.F, → pagina 54.



## 7 Punerea în funcțiune

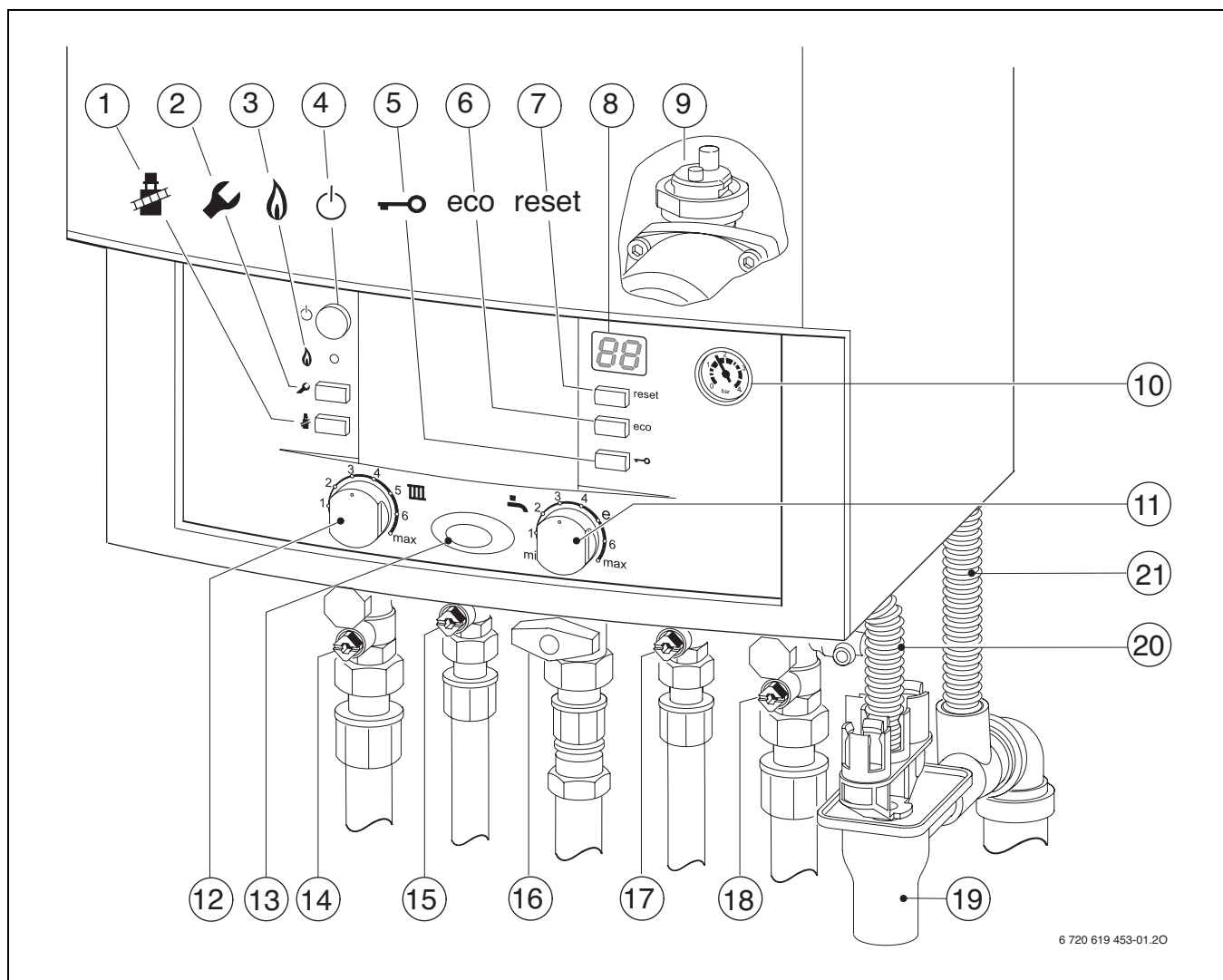


Fig. 42 ZWBR...

- |  |  |
|--|--|
| <ul style="list-style-type: none"> <li>1 Tasta coșar</li> <li>2 Tasta de service</li> <li>3 Lumină pentru regimul arzătorului</li> <li>4 Întrerupător principal</li> <li>5 Dispozitivul de blocare a tastelor</li> <li>6 Tasta „eco“</li> <li>7 Tasta Reset</li> <li>8 Display</li> <li>9 Aerisitor automat</li> <li>10 Manometru</li> <li>11 Regulator de temperatură a apei calde</li> <li>12 Regulator temperatură pe tur</li> <li>13 Lumină pentru regimul arzătorului (este aprinsă în permanență)/defecțiuni (se aprinde intermitent)</li> <li>14 Robinet încălzire pe tur</li> <li>15 Robinet pentru apă caldă (ZWBR), Tur boiler (ZSBR)</li> <li>16 Robinet de gaz (închis)</li> <li>17 Robinet pentru apă rece (ZWBR), Retur boiler (ZSBR)</li> <li>18 Robinet încălzire pe retur</li> <li>19 Sifon</li> <li>20 Furtunul de la supapa de siguranță</li> </ul> | <ul style="list-style-type: none"> <li>21 Furtun pentru condensat</li> </ul> |
|--|--|

## 7.1 Înaintea punerii în funcțiune



**ATENȚIE:** Nu puneti în funcțiune centrala fara apa; în caz contrar, se produce defectarea aparatului!

- ▶ Nu se foloseste centrala fara apa.

- ▶ Presiunea preliminară a vasului de expansiune trebuie reglată la valoarea statică a instalației de încălzire.
- ▶ Se deschid ventilele radiatoarelor.
- ▶ La aparatele ZWBR deschideți robinetul de apă rece și deschideți un robinet de apă caldă până când iese apă.
- ▶ La aparatele cu boiler deschideți robinetul de apă rece și apă caldă până când iese apă.
- ▶ Deschideți robinetul de încălzire pe tur și pe retur (14 și 18, Fig. 42) și umpleți instalația de încălzire la 1 - 2 bari și închideți robinetul de umplere.
- ▶ Se aerisesc radiatoarele.
- ▶ Se umple din nou instalația până la o presiune de 1-2 bar.
- ▶ Se verifica daca felul gazului mentionat pe eticheta centralei corespunde cu cel care alimenteaza aparatul.

**Nu este nevoie de o reglare la puterea nominala conform TRGI 2008.**

- ▶ Deschideți robinetul de gaz (16).

## 7.2 Pornirea/oprirea centralei

### Pornirea

- ▶ Conectați aparatul la întrerupătorul principal. Display-ul afișează temperatura pe tur momentană a apei calde. Lumina pentru regimul arzătorului/defecțiuni este aprinsă în permanență atât timp cât arzătorul este în funcțiune.

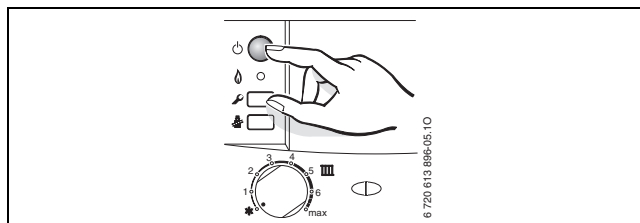
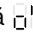


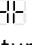
Fig. 43



La prima conectare aparatul este aerisit o dată. Pentru aceasta pompa de încălzire se conectează și se deconectează (circa timp de 4 minute). Afișajul indică  alternativ cu temperatura pe tur.

- ▶ Deschideți aerisitorul automat (9) și după aerisire închideți din nou (→ pagina 41).



Dacă pe afișaj apare  alternativ cu temperatura pe tur, atunci programul de umplere cu sifon este în stare de funcționare (→ pagina 56).

### Oprirea

- ▶ Deconectați aparatul de la întrerupătorul principal. Display-ul se stinge.
- ▶ Dacă centrala este scoasă din funcțiune pe o perioadă mai lungă: trebuie asigurată protecția la îngheț (→ Capitolul 7.9).

### 7.3 Pornirea încălzirii

Temperatura maximă pe tur poate fi setată între 35 °C și circa 90 °C.



În cazul instalațiilor de încălzire de pardoseală se va ține cont de temperaturile maxim permise pe tur.

- ▶ Setati la instalația de încălzire temperatura maximă pe tur cu regulatorul temperaturii pe tur **III**:
  - Încălzirea prin pardoseală de ex. poziția **3** (cca 50 °C)
  - Încălzire la temperatură joasă: poziția **6** (circa 75 °C)
  - temperatură pe tur de până la 90 °C: poziția **max** (vezi „anularea temperaturilor reduse pe tur“)

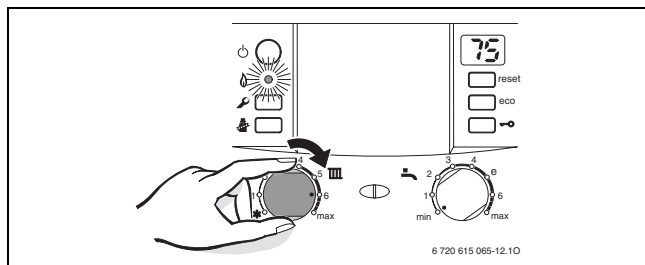


Fig. 44

Când arzătorul este în funcțiune, lampa de control luminează.

Poziția	Temperatură tur
1	circa 35 °C
2	circa 43 °C
3	circa 50 °C
4	circa 60 °C
5	circa 67 °C
<b>6</b>	<b>circa 75 °C</b>
max	circa 90 °C

Tab. 12

### 7.4 Reglarea temperaturii



Respectați instrucțiunile de folosire ale regulatorului de încălzire utilizat. Acolo se arată,

- ▶ cum puteți să setați modul de funcționare și curba de încălzire în cazul regulatorilor dependenți de vremea de afară,
- ▶ cum puteți să setați temperatura camerei,
- ▶ cum puteți încălzi în mod economic și să economisiți energie.

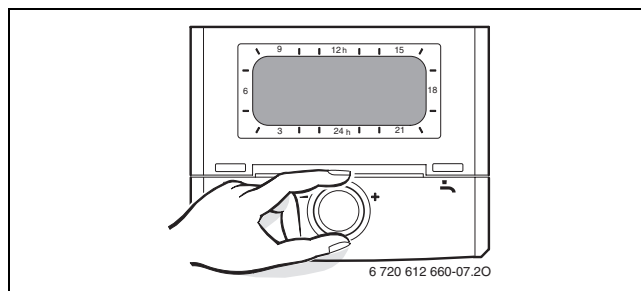



Fig. 45

### 7.5 Măsurii după punerea în funcțiune

- ▶ Se verifică presiunea de alimentare la racordul de gaz (→ pag. 61).
- ▶ Se verifică dacă există scurgeri de condensat pe furtunul sifonului de condensat. În caz contrar, comutatorul principal trebuie adus în poziția OPRIT (0) și apoi din nou pe poziția PORNIT (I). Astfel se activează programul de umplere al sifonului (→ pag. 56). Se repetă această operațiune până ce începe să se producă condensatul.
- ▶ Completarea protocolului de punere în funcțiune (→ pag. 85).
- ▶ Etichetă „Reglajele efectuate la Heatronic“ trebuie lipite la vedere pe manta (→ pag. 47).

## 7.6 Aparate ZWBR - Setări temperatura apei calde

- ▶ Setări temperatura apei calde la regulatorul de temperatură a apei calde .
- Pe afișaj luminează intermitent timp de 30 de secunde temperatura setată a apei calde.

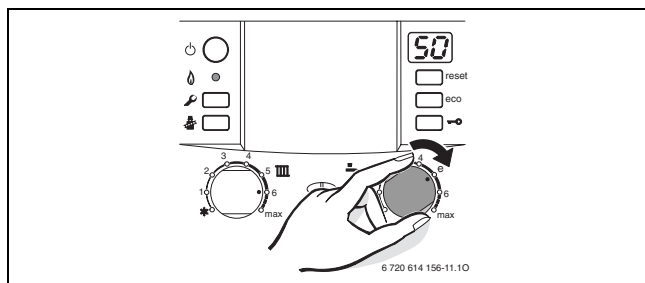



Fig. 46

Regulator de temperatură a apei calde 	Temperatura apei calde
min	circa 40 °C
e	circa 50 °C
max	circa 60 °C

Tab. 13

### Tasta eco

Prin apăsarea tastei eco până ce aceasta luminează se poate alege între **regim de confort și regim economic**.

### Regim de confort, tasta eco nu luminează (setare de bază)

În schimbătorul de căldură, apa este menținută **permanent** la o anumită temperatură. Prin urmare, timpul de obținere a apei calde este redus. Din această cauză, arzătorul pornește din când în când, pentru scurt timp, chiar dacă nu există cerere de apă caldă menajeră.


### Regim economic, tasta eco luminează.

- Are loc o încălzire la temperatura setată de abia când exista solicitare de apa calda menajera.
- **cu mesaj de necesitate**  
Prin actionarea scurta inchis / deschis a robinetului de apă caldă, apa se încălzește la temperatura setată.



Mesajul de necesitate face posibilă o economisire maximă de gaz și apă.

## 7.7 Aparate cu boiler: setarea temperaturii de apă caldă

- ▶ Setări temperatura apei calde la regulatorul de temperatură a apei calde .
- Pe afișaj luminează intermitent timp de 30 de secunde temperatura setată a apei calde.

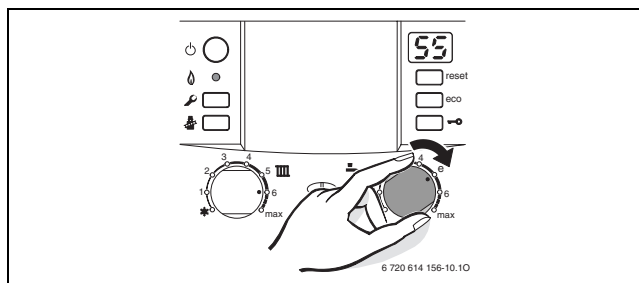




Fig. 47



**AVERTIZARE:** Pericol de oparire!

- ▶ Temperatura de funcționare normală nu trebuie reglată la mai mult de 60 °C.
- ▶ Setări temperaturile de până la 70 °C numai pentru dezinfecție termică (→ pagina 46).

Regulator de temperatură a apei calde 	Temperatura apei calde
min	circa 10 °C (protecție îngheț)
e	circa 55 °C
max	circa 70 °C

Tab. 14

### Tasta eco

Prin apăsarea tastei eco până ce aceasta luminează se poate alege între **regim de confort și regim economic**.




### Regim de confort, tasta eco nu luminează (setare de bază)

În cazul modului de lucru confort este asigurată prioritatea apei calde menajere. Mai întâi se încălzește boilerul până la temperatura stabilită, după aceea aparatul poate funcționa pentru încălzire.

### Regim economic, tasta eco luminează

În regimul economic, aparatul comuta între funcționarea pe încălzire și funcționarea pe apă caldă.

## 7.8 Regim de vară (fără încălzire, numai prepararea apei calde)

- ▶ Notați poziția regulatorului temperaturii pe tur .
- ▶ Rotiți regulatorul temperaturii pe tur  complet către stânga .  
Pompa de încălzire este astfel deconectată.  
Prepararea apei calde este disponibilă, iar elementele de automatizare sunt alimentate electric.

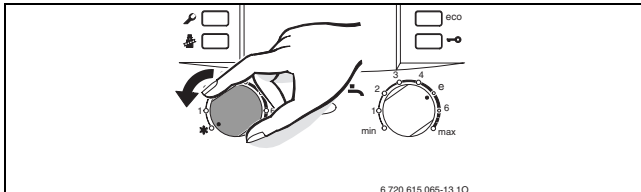


Fig. 48

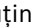


**ATENȚIE:** Pericolul înghețării instalației de încălzire.

Informații suplimentare vezi instrucțiunile de utilizare ale regulatorilor instalației de încălzire.

## 7.9 Protecție antiîngheț

Protecție la îngheț pentru încălzire:

- ▶ Permiteți conectarea aparatului, regulatorul temperaturii pe tur  cel puțin la poziția 1.

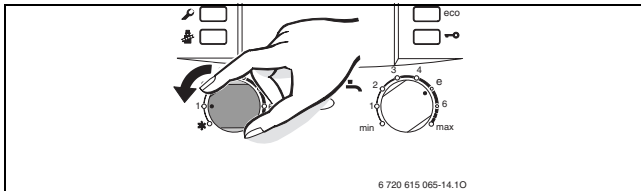



Fig. 49

- ▶ Atunci când aparatul este oprit amestecați substanțe împotriva înghețului în agentul termic (→ pagina 27) și goliți circuitul de apă caldă.

Informații suplimentare vezi instrucțiunile de utilizare ale regulatorilor instalației de încălzire.

Protecție contra înghețului pentru boiler:

- ▶ Rotiți regulatorul temperaturii pentru apă caldă  către opritorul de pe partea stângă (10 °C).

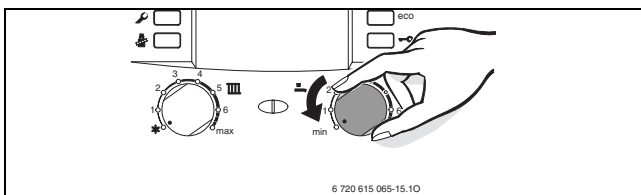
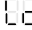


Fig. 50

## 7.10 Dispozitivul de blocare a tastelor

Dispozitivul de blocare a tastelor acționează asupra regulatorului temperaturii pe tur, al regulatorului temperaturii apei calde și asupra tuturor tastelor în afară de întrerupătorul principal și tasta coșar.

Porniți dispozitivul de blocare a tastelor:

- ▶ Apăsăți tasta până ce apare pe afișaj .

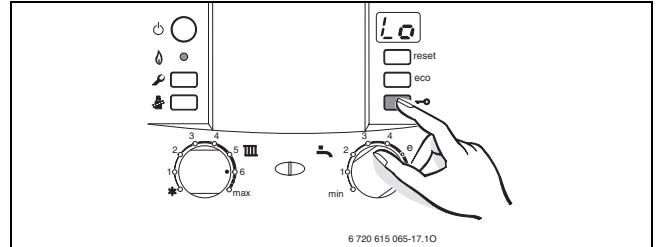


Fig. 51

Opriiți dispozitivul de blocare a tastelor:

- ▶ Apăsăți tasta până când apare pe afișaj temperatura pe tur de încălzire.

## 7.11 Defecțiuni

Heatronic-ul supraveghează toate părțile constructive de protecție, reglare și de comandă.


Dacă în timpul funcționării apare un deranjament, este emisă o semnalizare acustică.



Dacă apăsați această tastă semnalul de avertizare este oprit.

Pe display se afișează o defecțiune. Lumina pentru arzător/defecțiuni se aprinde cu intermitență, în plus și tasta Reset se poate aprinde cu intermitență.

Dacă tasta Reset se aprinde cu intermitență:

- ▶ Apăsăți tasta Reset și țineți-o apasat până când display-ul arată .  
Centrala își reia modul de lucru iar display-ul va afișa temperatura pe tur.

Dacă tasta Reset nu se aprinde cu intermitență:

- ▶ Opriti, apoi reporniți centrala.  
Centrala va fi pusă din nou în funcțiune și se va afișa temperatura de pe tur.

Dacă reapare codul de avarie:

- ▶ Se va apela service-ul post-vânzare comunicându-se defecțiunea și datele centralei (→ pagina 7).



Găsiți o privire de ansamblu a deranjamentelor la pagina 73.

Găsiți o privire de ansamblu a mesajelor pe display la pagina 74.

## 7.12 Dezinfecție termică în cazul aparatelor cu boiler

Dezinfecția termică va cuprinde întreg sistemul de apă caldă, inclusiv toate punctele de preluare.



### **AVERTIZARE:** Pericol de opărire!

Apa fierbinte poate provoca arsuri grave.

- ▶ Efectuați dezinfecția termică numai în afara perioadelor normale de funcționare.

- ▶ Închideți punctele de consum a apei calde.
- ▶ Informați locatarii cu privire la pericolul de opărire.
- ▶ În cazul unui regulator de încălzire cu program pentru apă caldă setați corespunzător timpul și temperatura apei calde.
- ▶ Setați pompa eventual existentă pe funcționare continuă.
- ▶ Rotiți termostatul de apă caldă la opritorul din partea dreaptă (cca. 70 °C).

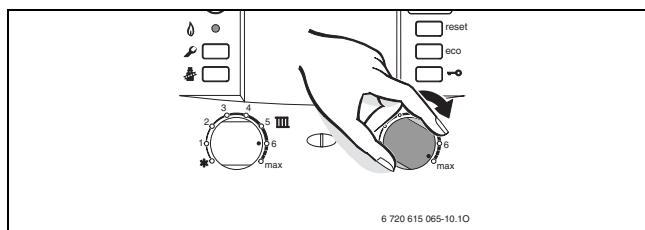


Fig. 52

- ▶ Așteptați până este atinsă temperatura maximă.
- ▶ Consumați apă caldă succesiv de la punctele de consum alăturate la cele mai îndepărtate până ce timp de 3 minute iese apă fierbinte la 70 °C.
- ▶ Resetați pe modul de funcționare normal termostatul pentru apa caldă, pompa de recirculare și regulatorul de încălzire.



În cazul reguletoarelor de încălzire individuale dezinfecția termică poate fi programată la un timp fix, a se vedea instrucțiunile de utilizare ale regulatorului de încălzire.

## 7.13 Protecția împotriva blocării pompei



Această funcție împiedică blocarea pompei de încălzire și a robinetului cu trei căi după o pauză îndelungată de funcționare.

După fiecare deconectare a pompei se realizează o cronometrare pentru ca, după 24 ore, să se conecteze pentru scurt timp pompa de încălzire și robinetul cu trei căi.

## 8 Reglaje ale Heatronic

### 8.1 Generalități

Heatronic face posibilă reglarea și verificarea confortabilă a mai multor funcții ale aparatelor.

O privire de ansamblu asupra funcțiilor de service poate fi găsită în capitolul 8.2 la pagina 48.

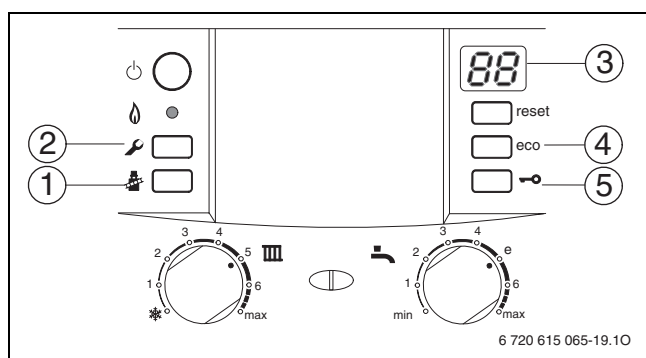


Fig. 53 Privire de ansamblu asupra elementelor de deservire

- 1 Tasta coșar
- 2 Tasta de service
- 3 Display
- 4 Tasta eco, funcții service „în sus“
- 5 Dispozitivul de blocare a tastelor, funcții de service „în jos“

#### Alegeți funcția service

Funcțiile de service sunt divizate în două niveluri: **nivelul 1** cuprinde funcțiile service **până la 7.F**, **nivelul 2** cuprinde funcțiile service **începând de la 8.A**.

- ▶ Apăsați butonul de service până ce acesta luminează.  
Afișajul indică de exemplu 1.A. (primul nivel de service).
- ▶ Apăsați tasta eco și dispozitivul de blocare a tastelor concomitent până când de exemplu apare 8.A (al doilea nivel de service).
- ▶ Apăsați dispozitivul de blocare a tastelor sau tasta eco până când este afișată funcția de service dorită.
- ▶ Apăsați tasta coșar și eliberați tasta.  
Tasta coșar luminează și afișajul indică acele caracteristici ale funcției de service selectate.

#### Reglarea valorii

- ▶ Apăsați dispozitivul de blocare a tastelor sau tasta eco până când este afișată valoarea dorită a funcției service.

- ▶ Se introduce valoarea de pe autocolantul anexat „Reglaje ale Heatronic“ și se aplică autocolantul într-un loc vizibil.

Setarea parametrilor cu ajutorul sistemului Heatronic	
Funcție de service	Valorii

Constructorul instalației:

6 720 619 456 (2009/09) **BOSCH**

Fig. 54

#### Memorarea valorii

- ▶ Apăsați tasta coșar până când afișajul indică .



După 15 minute fără apăsarea tastei, nivelul de service este părăsit în mod automat.

#### Părăsirea funcției de service fără memorarea valorilor

- ▶ Apăsați scurt tasta coșar .  
Tasta coșar se stinge.

#### Resetarea aparatului

- ▶ Se apasă tasta reset timp de 3 s și se eliberează. După eliberarea tastei, aparatul pornește din nou fără resetarea parametrilor (→ Resetare parametri).

#### Resetarea valorilor la setările de bază

Pentru a reseta toate valorile nivelurilor de service 1 și 2 la setările de bază:

- ▶ Se selectează în cel de-al doilea nivel de service funcția de service 8.E și se memorează valoarea **00**.  
Aparatul pornește cu setarea de bază.


## 8.2 Privire de ansamblu asupra funcțiilor de service

### 8.2.1 Primul nivel de service (se apasă tasta de service pentru circa 3 s)

Funcție service		Interval valoric		Valoarea la resetare (după Resetarea parametrilor)	Pagina
Afișajul pe display	Descriere	Afișajul pe display	Descriere		
<b>1.A</b>	Putere maximă (încălzire)	<b>*-U0</b>	putere minimă reglabilă - 100%	în funcție de tipul de aparat	52
<b>1.b</b>	Putere maximă (apă caldă)	<b>*-U0</b>	putere minimă reglabilă - 100%	<b>U0</b>	52
<b>1.C</b>	Diagramă intrare-ieșire pompe (încălzire)	<b>00</b>	Caracteristici pompe reglabile	<b>04</b>	52
		<b>01</b>	Presiune constantă ridicată		
		<b>02</b>	Presiune constantă medie		
		<b>03</b>	Presiune constantă joasă		
		<b>04</b>	Presiune proporțională ridicată		
<b>05</b>	Presiune proporțională joasă				
<b>1.d</b>	Caracteristici pompe (încălzire)	<b>02-07</b>	Numărul caracteristicilor pompelor	<b>07</b>	53
<b>1.E</b>	Tip cuplare pompe	<b>00</b>	Funcționare în regim automat	<b>00</b>	53
		<b>01</b>	Pentru instalațiile de încălzire fără reglare (în Germania și Elveția nu este aprobat).		
		<b>02</b>	Pentru instalațiile de încălzire cu conectare a termostatului de cameră la 1, 2, 4		
		<b>03</b>	Pompa de încălzire funcționează pe termen lung (excepții: A se vedea instrucțiunile de utilizare ale regulatorului de încălzire).		
		<b>04</b>	Deconectare eficientă a pompelor de încălzire la instalațiile de încălzire cu regulator dependent de condițiile meteorologice.		
<b>1.F</b>	Modulul pompelor (ZBR)	<b>00</b>	utilizat numai ca aparat de încălzire	<b>00</b>	54
		<b>01</b>	Pompă de încălzire și vană cu 3 căi racordate pentru încărcarea boilerului		
		<b>02</b>	fie pompa de încălzire, fie pompa de alimentare a boilerului funcționează		
		<b>03</b>	Regim boiler: ambele pompe funcționează Regim de încălzire: funcționează numai pompa de încălzire		
<b>2.A</b>	Timp de blocare pompă de încălzire (ZBR)	<b>00-24</b>	0 - 240 s în pași de 10 s	<b>18</b>	54
<b>2.b</b>	Temperatură maximă tur	<b>35-88</b>	35 °C până la 88 °C în pași de 1 K (°C).	<b>88</b>	54

Tab. 15 Funcțiile service ale primului nivel de service



Funcție service		Interval valoric		Valoarea la resetare (după Resetarea parametrilor)	Pagina
Afișajul pe display	Descriere	Afișajul pe display	Descriere		
<b>2.C</b>	Funcția de aerisire (arzătorul este oprit în timp ce funcția de aerisire este în funcțiune)	<b>00</b>	oprit	<b>01</b>	54
		<b>01</b>	pornit; după parcurgere (4 min) din nou în mod automat la <b>00</b>		
		<b>02</b>	pornit permanent		
<b>2.d</b>	Protecție la bacterii Legionella	<b>00</b>	oprit	<b>00</b>	54
		<b>01</b>	pornit		
<b>2.F</b>	Regim de funcționare	<b>00</b>	normal	<b>00</b>	55
		<b>01</b>	minim (pentru 15 min)		
		<b>02</b>	maxim (pentru 15 min)		
<b>3.A</b>	Dispozitiv automat de blocare a cadenței	<b>00</b>	oprit	<b>00</b>	55
		<b>01</b>	pornit		
<b>3.b</b>	Cadență	<b>00</b>	Decuplat	<b>03</b>	55
		<b>01</b>	1 min: distanța de comutare cât mai scurtă posibil (în cazul încălzirilor printr-o singură țevă și încălzirilor aerului)		
		<b>02-15</b>	2-15 min în pași de 1 min		
<b>3.C</b>	Decalaj diferențial	<b>00-30</b>	0-30 K ( °C) în pași de 1 K ( °C)	<b>10</b>	55
<b>3.d</b>	Putere termică nominală (încălzire și apă caldă)	<b>*-U0</b>	Putere minimă reglabilă - putere maximă reglabilă	în funcție de tipul de aparat	55
<b>3.E</b>	Cadență apă caldă păstrare căldură (numai ZWBR)	<b>20-60</b>	20-60 min în pași de 1 min	<b>20</b>	55
<b>3.F</b>	Păstrare căldură de durată (numai ZWBR)	<b>00</b>	oprit	<b>05</b>	55
		<b>01-30</b>	Regim de încălzire blocat după curgerea apei calde timp de 1-30 min în pași de 1 min		
<b>4.b</b>	Temperatura maximă de menținere a căldurii a blocului de căldură (numai ZWBR)	<b>40-65</b>	40-65 °C în pași de 1 K ( °C)	<b>65</b>	56
<b>4.d</b>	Semnal de avertizare	<b>00</b>	oprit	<b>01</b>	56
		<b>01</b>	pornit		
<b>4.E</b>	Tip aparat	<b>00</b>	0 numai încălzire	în funcție de tipul de aparat; numai citire	56
		<b>01</b>	Aparat combi		
		<b>02</b>	Senzor de temperatură boiler racordat la Heatronic		
		<b>03</b>	Termostat al boilerului racordat la Heatronic		
<b>4.F</b>	Program de umplere a sifonului	<b>00</b>	oprit	<b>01</b>	56
		<b>01</b>	pornit, putere minimă		
		<b>02</b>	pornit, putere minimă crescută oprit 3.d		
<b>5.A</b>	Resetarea intervalului de inspecție	<b>00</b>	memorare pentru a reseta intervalul de inspectare la 0, mesajul  este afișat din nou pe display	<b>00</b>	56

Tab. 15 Funcțiile service ale primului nivel de service

Funcție service		Interval valoric		Valoarea la resetare (după Resetarea parametrilor)	Pagina
Afișajul pe display	Descriere	Afișajul pe display	Descriere		
<b>5.b</b>	Timp de funcționare a ventilatoarelor după oprire	<b>01-18</b>	10-180 s în pași de 10 s	<b>03</b>	56
<b>5.C</b>	Setați canal cronotermostat	<b>00</b>	2 canale (încălzire și apă caldă)	<b>00</b>	56
		<b>01</b>	1 canal încălzire		
		<b>02</b>	1 canal apă caldă		
<b>5.d</b>	Reglarea tipului de boiler	<b>00</b>	nu este disponibil un senzor de temperatură	<b>01</b>	56
		<b>01</b>	Boiler standard (apă caldă)		
		<b>02</b>	Rezervor tampon (încălzire)		
<b>5.E</b>	Reglarea ieșirii de cuplare NP-LP	<b>00</b>	oprit	<b>00</b>	56
		<b>01</b>	Pompă de circulație		
		<b>02</b>	Pompă externă de încălzire în circuit de sarcină neamestecat		
<b>5.F</b>	Reglarea intervalului de inspecție	<b>00</b>	Funcție inactivă	<b>00</b>	57
		<b>01-72</b>	1-72 luni în pași de 1 lună		
<b>6.A</b>	Ultima defecțiune	<b>00-FF</b>	→ Tabel 26	<b>00</b>	74
<b>6.b</b>	Termostat de cameră, tensiune actuală cleva 2	<b>00-24</b>	0-24 V în pași de 1 V	numai citire	57
<b>6.d</b>	Debit actual turbină (numai ZWBR)	<b>0.0.-9.9.</b>	0,0-9,9 l/min în pași de 0,1 l/min	numai citire	57
		<b>10-99</b>	10-99 l/min în pași de 1 l/min		
<b>6.E</b>	Cronotermostat intrare	<b>00</b>	Încălzire inactivă, apă caldă inactivă.	numai citire	57
		<b>01</b>	Încălzire inactivă, apă caldă activă.		
		<b>10</b>	Încălzire activă, apă caldă inactivă.		
		<b>11</b>	Încălzire activă, apă caldă activă.		
<b>7.A</b>	Lumină pentru regimul arzătorului/defecțiuni	<b>00</b>	oprit	<b>01</b>	57
		<b>01</b>	pornit		
<b>7.b</b>	Distribuitoare în poziție de mijloc (nu ZBR)	<b>00</b>	oprit	<b>00</b>	57
		<b>01</b>	pornit		
<b>7.d</b>	Butelie de egalizare (NTC tur extern)	<b>00</b>	Senzor de temperatură deconectat	<b>00</b>	57
		<b>01</b>	Senzor de temperatură la Heatronic		
		<b>02</b>	Senzor de temperatură la IPM 1, IPM 2		
<b>7.E</b>	Funcție uscare construcție	<b>00</b>	oprit	<b>00</b>	57
		<b>01</b>	pornit		
<b>7.F</b>	Termostat de cameră, configurația clemelor 1-2-4	<b>00</b>	Intrare deconectată	<b>01</b>	58
		<b>01</b>	Intrare 0-24 V, avans de putere		
		<b>02</b>	Intrare 0-10 V, avans de putere		
		<b>03</b>	Intrare 0-10 V, avans de temperatură		

Tab. 15 Funcțiile service ale primului nivel de service

### 8.2.2 Al doilea nivel de service (din primul nivel de service apăsați concomitent tasta eco și dispozitivul de blocare a tastelor timp de 3 s)

Funcție service		Interval valoric		Valoarea la resetare (după Resetarea parametrilor)	Pagina
Afișajul pe display	Descriere	Afișajul pe display	Descriere		
<b>8.A</b>	Versiune software	<b>CF ** **</b>	-	numai citire	58
<b>8.b</b>	Ștecher codat număr	<b>-- ** **</b>	1000-4000; indică ultimele patru locuri ale numărului de comandă; Exemplu: 8 714 411 <b>062</b> (pe ștecherul codat sunt tipărite compact ultimele trei locuri)	numai citire	58
<b>8.C</b>	Stare GFA	<b>00-F6</b>	Parametri interni	numai citire	58
<b>8.d</b>	Defecțiune GFA	<b>00-Fd</b>	Parametri interni	numai citire	58
<b>8.E</b>	Resetarea tuturor parametrilor	<b>00</b>	0 (trebuie să fie memorat pentru ca toți parametrii să fie resetați la setarea de bază)	<b>00</b>	58
<b>8.F</b>	Aprindere permanentă	<b>00-01</b>	0 = oprit 1 = pornit (A nu se conecta mai mult de 2 minute!)	<b>00</b>	58
<b>9.A</b>	Regim de funcționare permanent	<b>00</b>	normal	<b>00</b>	58
		<b>01</b>	minim		
		<b>02</b>	maxim		
		<b>03</b>	Puterea minimă de încălzire a fost activată timp de 15 min prin funcția service 2.F sau tasta coșar	numai citire	58
<b>06</b>	Puterea maximă de încălzire a fost activată timp de 15 min prin funcția service 2.F sau tasta coșar				
<b>9.b</b>	Turația actuală a ventilatorului	<b>*..**</b>	Turația actuală a ventilatorului în 1/s	numai citire	58
<b>9.C</b>	Puterea actuală de încălzire	<b>00-U0</b>	Puterea actuală de încălzire în %	numai citire	58
<b>9.E</b>	Semnal de temporizare turbină (numai ZWBR)	<b>02</b>	0,50 s	<b>04</b>	58
		<b>03</b>	0,75 s		
		<b>04</b>	1,00 s		
		<b>05</b>	1,25 s		
		<b>06</b>	1,50 s		
		<b>07</b>	1,75 s		
		<b>08</b>	2,00 s		
<b>9.F</b>	Timpul de funcționare al pompelor (încălzire)	<b>00-10</b>	0-10 min în pași de 1 min	<b>03</b>	58
<b>b.A</b>	Afișarea presiunii sistemului	<b>0.0-9.9.</b>	0,0-9,9 bar în pași de 0,1 bar (presiunea apei sistemului)	numai citire	58

Tab. 16 Funcțiile service ale celui de-al doilea nivel de service

## 8.3 Descrierea funcțiilor service

### 8.3.1 Nivelul de service 1

#### Putere de încălzire (funcția service 1.A)

Anumite firme distribuitoare de gaz pretind prețuri de bază în funcție de putere.

Puterea de încălzire poate fi limitată în procente între puterea termică nominală minimă și puterea termică nominală maximă la necesarul specific de căldură.



Și în cazul puterii de încălzire limitată este disponibilă în cazul preparării apei calde puterea termică nominală maximă.

**Setarea de bază** este puterea nominală maximă a apei calde: U0.

- ▶ Alegeți funcția de service 1.A.
- ▶ Preluati puterea termică în kW și indicele aferent din tabelele de setare (→ pagina 79).
- ▶ Setați indicele.
- ▶ Măsurați debitul de gaz și comparați cu informațiile privind indicele afișat. În cazul diferențelor corecți indicele.
- ▶ Memorați indicele.
- ▶ Înregistrați puterea reglată de încălzire pe autocolantul anexat „Reglare ale Heatronic“ (→ pagina 47).
- ▶ Părăsiți funcțiile de service.  
Display-ul arată din nou temperatura pe tur.

#### Puterea apei calde (funcția service 1.b)

Puterea apei calde poate fi setată între puterea nominală de căldură minimă și puterea nominală de căldură a apei calde la puterea de transmisie a boilerului de apă caldă.

**Setarea de bază** este puterea termică nominală maximă a apei calde: U0.

- ▶ Alegeți funcția de service 1.b.
- ▶ Preluati puterea apei calde în kW și indicele aferent din tabelele de setare (→ pagina 79 până la 84).
- ▶ Setați indicele.
- ▶ Măsurați debitul de gaz și comparați cu informațiile privind indicele afișat. În cazul diferențelor corecți indicele.
- ▶ Memorați indicele.
- ▶ Înregistrați puterea setată a apei calde la autocolantul anexat „Setarea Heatronic“ (→ pagina 47).
- ▶ Părăsiți funcțiile de service.  
Display-ul arată din nou temperatura pe tur.

#### Diagramă intrare-ieșire pompe (funcie de service 1.C)

Diagrama intrare-ieșire pompe indică cum este reglată pompa de încălzire. Pompa de încălzire se oprește astfel încât diagrama selectată intrare-ieșire pompe este respectată.

Modificarea diagramei de intrare-ieșire are sens când este suficientă o înălțime de refulare redusă pentru a garanta debitul necesar de apă recirculată.



Pentru a economisi cât mai multă energie și eventual pentru a menține zgomotele de curgere cât mai reduse selectați o caracteristică joasă.

Ca diagrama intrare-ieșire pompe se poate selecta:

- **00:** caracteristică reglabilă a pompelor, funcția service 1.d (→ pagina 53)
- **01:** Presiune constantă ridicată
- **02:** Presiune constantă medie
- **03:** Presiune constantă joasă
- **04:** presiune proporțională ridicată
- **05:** Presiune proporțională joasă

**Setarea de bază** este **04**.

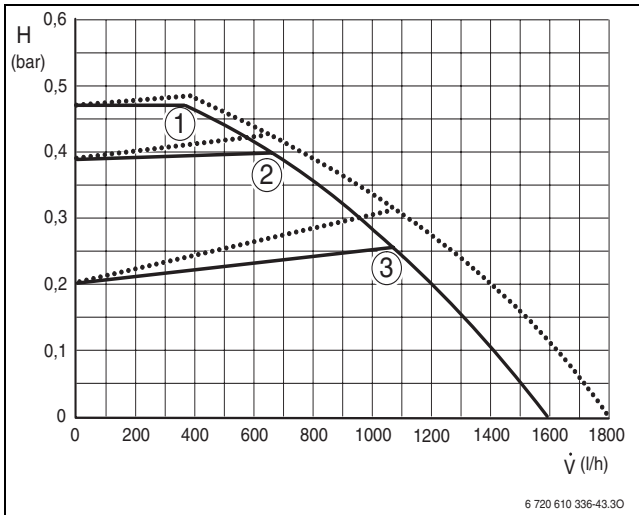


Fig. 55 presiune constantă

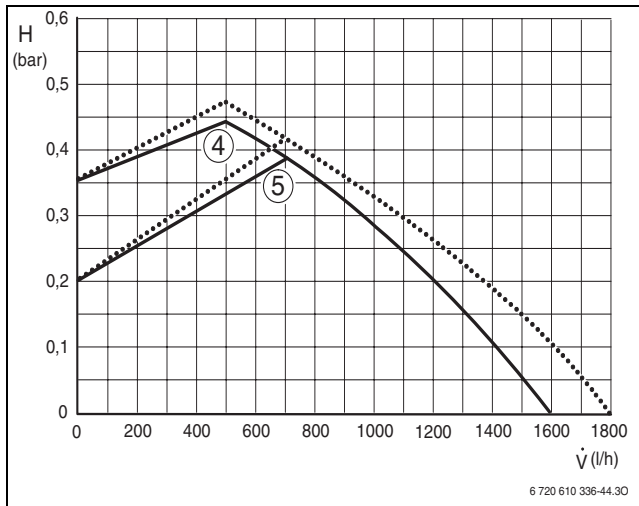


Fig. 56 presiune proporțională

**Legendă la Fig. 55 până la 56:**

- 1-5** Diagramă intrare-ieșire pompe  
 — Aparate ZSBR/ZWBR  
 ..... Aparate ZBR cu accesoriul Nr. 1146 pompă electronică pentru circuit de încălzire  
**H** Înălțimea de refulare  
**V̇** debit apă recirculată

**caracteristică pompe (funcție de service 1.d)**

Această funcție service corespunde întrerupătorului turației pompelor și este activă dacă la diagrama intrare-ieșire pompe (funcția service 1.C) a fost selectat **00**.

**Setarea de bază** este **07**.

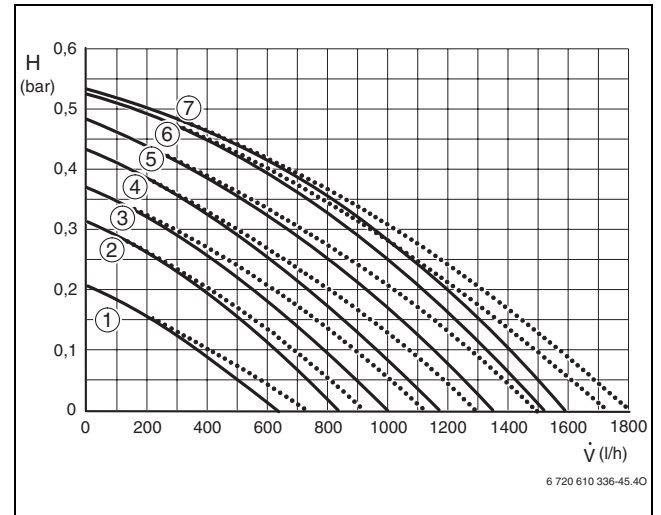


Fig. 57 Caracteristici pompe la aparatele ZSBR

- 1-7** Caracteristici pompe  
 — Aparate ZSBR/ZWBR  
 ..... Aparate ZBR cu accesoriul Nr. 1146 pompă electronică pentru circuit de încălzire  
**H** Înălțimea de refulare  
**V̇** debit apă recirculată

**Tipul de cuplare a pompelor pentru regimul de încălzire (funcția service 1.E)**

La conectarea unui senzor de temperatură de exterior pentru un regulator dependent de condițiile meteorologice, este setat în mod automat modul de cuplare a pompelor **4**.

- **Mod de cuplare a pompelor 00 (regim de funcționare automat, setare de bază):**  
Regulatorul BUS controlează pompa de încălzire.
- **Mod de cuplare a pompelor 01 (nu este permis în Germania și Elveția):**  
Pentru instalațiile de încălzire fără reglare. Regulatorul de temperatură pe tur conectează pompa pentru circuitul de încălzire. La necesarul de căldură, pompa pentru circuitul de încălzire funcționează cu arzătorul.
- **Mod de cuplare a pompelor 02:**  
Pentru instalații de cuplare cu racord al regulatorului temperaturii din încăperea la 1, 2, 4 (24 V).
- **Mod de cuplare a pompelor 03:**  
pompa pentru circuitul de încălzire funcționează pe termen lung (preluare: a se vedea instrucțiunile de utilizare ale regulatorului de încălzire).
- **Mod de cuplare a pompelor 04:**  
Deconectare eficientă a pompelor de încălzire la instalațiile de încălzire cu regulator dependent de condițiile meteorologice. Pompa circuitului de încălzire este conectată numai dacă este necesar.

### Modulul pompelor (funcția de service 1. F) (aparate ZBR)

Prin intermediul modulului pompelor sunt comandate pompele racordate la Heatronic sau vana cu 3 căi corespunzătoare tipului de echipament de încălzire.

Posibilele reglaje sunt:

- **Modul pompe 00:** Când aparatul este utilizat numai ca aparat de încălzire.
- **Modul pompe 01:** Când sunt racordate o pompă de încălzire și o vană cu 3 căi pentru încărcarea boilerului.
- **Modul pompe 02:** Dacă sunt racordate o pompă a circuitului de încălzire și o pompă de alimentare. Funcționează fie pompa circuitului de încălzire, fie pompa de alimentare.
- **Modul pompe 03:** Dacă sunt racordate o pompă a circuitului de încălzire și o pompă de alimentare. La regimul de funcționare a boilerului funcționează ambele pompe.  
La regimul de funcționare încălzire funcționează numai pompa circuitului de încălzire.

**Setarea de bază** este **00**.

### Timpul de blocare a pompei circuitului de încălzire (funcția de service 2.A) (aparate ZBR)



Numai la modulul pompe 1, altfel fără funcție.

În timpul duratei de funcționare a unei vane exterioare cu 3 căi, pompa circuitului de încălzire este blocată, apoi pompa circuitului de încălzire este conectată. De aceea selectați același timp de blocare a pompei circuitului de încălzire cu timpul de funcționare a vanei cu 3 căi. Timpul de blocare poate fi setat între **00 - 24** (0 - 240 secunde).

**Setarea de bază** este **18** (180 secunde).

### Temperatură maximă pe tur (funcția de service 2.b)

Temperatura maximă pe tur poate fi setată între 35 °C și 88 °C.

**Setarea de bază** este **88**.

### Funcția de aerisire (funcția service 2.C)



La prima conectare aparatul este aerisit o dată. Pentru aceasta, pompa circuitului de încălzire se conectează și se deconectează (circa timp de 4 minute).

Afișajul indică alternativ cu temperatura pe tur.



După lucrări de service, se poate conecta funcția de aerisire.

Posibilele reglaje sunt:

- **00:** Funcție de aerisire oprită
- **01:** Funcția de aerisire este conectată și este resetată din nou la **00** în mod automat după parcurgere
- **02:** Funcția de aerisire este conectată permanent și nu este resetată la **00**

**Setarea de bază** este **01**.

### Protecția la bacterii Legionella (funcția de service 2.d) (numai ZWBR)

Cu această funcție service puteți activa și dezactiva protecția împotriva bacteriilor Legionella.

Protecția împotriva bacteriilor Legionella (dezinfecție termică) poate cuprinde întregul sistem de apă caldă inclusiv toate locurile de prelevare (de exemplu utilizarea în parcuri de vacanță).

La activarea acestei funcții service, apa caldă este încălzită **permanent** la circa 70 °C, dacă termostatul se află la dreapta până la opritor.



**AVERTIZARE:** Pericol de opărire!

Apa fierbinte poate provoca arsuri grave!

- ▶ Efectuați dezinfecția termică numai în afara perioadelor normale de funcționare și într-un timp scurt.

Posibilele reglaje sunt:


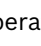
- **00:** Protecția împotriva Legionella inactivă
- **01:** Protecția împotriva Legionella activă

**Setarea de bază** este **00** (inactivă).

### Regim de funcționare (funcția service 2.F)

Cu ajutorul acestei funcții service puteți modifica temporar regimul de funcționare a aparatului.

Posibilele reglaje sunt:

- **00**: regim normal; aparatul funcționează după avansul regulatorului.
- **01**: aparatul funcționează timp de 15 min cu putere minimă. Display-ul indică temperatura pe tur alternativ cu . După 15 min aparatul trece din nou în regimul de funcționare normal.
- **02**: aparatul funcționează 15 min cu putere maximă. Display-ul indică temperatura pe tur alternativ cu . După 15 min aparatul trece din nou în regimul de funcționare normal.

Setarea de bază este **00**.

### Dispozitiv automat de blocare a cadenței (funcție service 3.A)



În cazul unui racord al unui regulator de căldură dependent de temperatura de afară nu este necesară nicio setare la aparat. Regulatorul de încălzire optimizează dispozitivul de blocare a cadenței.

Cu ajutorul funcției de service 3.A puteți conecta adaptarea automată a dispozitivului de blocare a cadenței. Acest lucru poate fi necesar în cazul instalațiilor de încălzire dimensionate dezavantajos. În cazul reglării de deconectare a dispozitivului de blocare a cadenței, acesta trebuie să fie setat conform cu funcția service 3.b (→ pagina 55).

Setarea de bază este **00** (deconectat).

### Dispozitiv de blocare a cadenței (funcția service 3.b)

Numai dacă dispozitivul automat de blocare a cadenței (funcția service 3.A) este deconectat, această funcție service este activă.



În cazul unui racord al unui regulator de căldură dependent de temperatura de afară nu este necesară nicio setare la aparat. Regulatorul de încălzire optimizează dispozitivul de blocare a cadenței.

Dispozitivul de blocare a cadenței poate fi setat de la **00** până la **15** (0 până la 15 minute).

Setarea de bază este **03** (3 minute).

În cazul **00** dispozitivul de blocare a cadenței este deconectat.

Distanța de comutare cea mai scurtă posibil este de 1 minut (în cazul încălzirilor printr-o singură țevă și încălzirilor aerului).

### Decalaj diferențial (funcția service 3.C)

Numai dacă dispozitivul automat de blocare a cadenței (funcția service 3.A) este deconectat, această funcție service este activă.



În cazul unui racord al unui regulator de căldură dependent de temperatura de afară nu este necesară nicio setare la aparat. Regulatorul de încălzire preia această setare.

Ecartul de timp pentru cuplare este diferența de temperatură permisă de la temperatura nominală pe tur. Poate fi setată în etape de 1 K. Temperatura minimă pe tur este de 35 °C.

Ecartul de timp poate fi reglat de la **00** până la **30** (0 până la 30 K).

Setarea de bază este **10** (10 K).

### Puterea termică nominală minimă (încălzire și apă caldă) (funcția service 3.d)

Puterea de încălzire precum și puterea apei calde pot fi reglate în procente la orice valoare arbitrară între puterea termică nominală minimă și cea maximă.

Setarea de bază este puterea termică nominală minimă (încălzire și apă caldă) aceasta depinde de fiecare aparat în parte.

### Cadență apă caldă păstrare căldură (numai ZWBR) (funcția service 3.E)

Această funcție service acționează numai în regimul confort.

Aceasta stabilește după preîncălzire sau solicitarea de apă caldă timpul care trebuie să treacă până la următoarea încălzire a schimbătorului de căldură în plăci. În acest fel se evită o încălzire prea puternică a schimbătorului de căldură în plăci.

Cadența poate fi reglată de la **20** până la **60** (20 până la 60 minute).

Setarea de bază este **20** (20 minute).

### Păstrare căldură de durată (numai ZWBR) (funcția service 3.F)

Durata menținerii căldurii indică durata de timp în care regimul de încălzire rămâne blocat după o solicitare de apă caldă menajeră.

Durata menținerii căldurii poate fi reglată de la **01** până la **30** (1 până la 30 minute).

Setarea de bază este **05** (5 minute).

### Temperatura maximă de menținere a căldurii a schimbătorului de căldură (numai ZWBR) (funcția service 4.b)

Temperatura maximă de menținere a căldurii a schimbătorului de căldură poate fi reglată între **40** și **65** (40 °C până la 65 °C).

**Setarea de bază** este **65** (65 °C).

### Semnal de avertizare (funcția de service 4.d)

În cazul unei defecțiuni este activat un semnal acustic de avertizare. Cu ajutorul funcției service 4.d semnalul acustic de semnalizare poate fi deconectat.

**Setarea de bază** este **01** (conectat).

### Tip aparat (funcția service 4.E)

Cu ajutorul acestei funcții service este indicat tipul stabilit de centrală.

Mesajele posibile sunt:

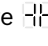
- **00**: numai încălzire
- **01**: aparat combi
- **02**: Senzor de temperatură boiler racordat la Heatronic.
- **03**: Termostat al boilerului racordat la Heatronic

### Programul de umplere sifon (funcția service 4.F)

Programul de umplere a sifonului garantează că sifonul pentru condensat este umplut după instalare sau după un repaus al aparatului de mai lungă durată.

Programul de umplere a sifonului este activat, dacă:

- aparatul este conectat la întrerupătorul principal
- arzătorul nu a fost în stare de funcționare cel puțin 28 de zile
- este cuplat între regimul de vară și de iarnă

La următoarea solicitare de căldură pentru regimul de încălzire sau de memorare aparatul se va menține la o putere termică scăzută timp de 15 minute. Programul de umplere sifon rămâne activ până când au fost parcurse 15 minute de necesar termic redus. Pe display apare  alternativ cu temperatura pe tur.

**Setarea de bază** este **01**: Programul de umplere a sifonului cu cea mai mică putere de încălzire.

Indice **02**: program de umplere sifon cu reglarea celei mai mici puteri de încălzire.


Indice **00**: programul de umplere cu sifon este deconectat.



**PERICOL:** În cazul unui sifon pentru condensat care nu este umplut pot ieși gaze arse!

- ▶ Deconectați programul de umplere a sifonului numai pentru service.
- ▶ Conectați din nou programul de umplere a sifonului la finalul service-ului.

### Setarea inspecției (funcția service 5.A)

Cu ajutorul acestei funcții service, ca urmare a unei inspecții/revizii, puteți reseta afișajul .

**Reglaj 00.**

### Timp de funcționare a ventilatorului după oprire (funcția service 5.b)

Cu această funcție service puteți regla timpul de funcționare a ventilatorului după oprire.

Timpul de funcționare după oprire poate fi reglat de la **01** până la **18** (10 - 180 secunde).

**Setarea de bază** este **03** (30 secunde).

### Utilizarea canalului în cazul modificării unui cronotermostat cu 1 canal (funcția service 5.C)

Cu această funcție de service puteți să schimbați utilizarea canalului de la încălzire la apă caldă.

Posibilele reglaje sunt:

- **00**: 2 canale (încălzire și apă caldă)
- **01**: 1 canal încălzire
- **02**: 1 canal apă caldă

**Setarea de bază** este **00**.

### Reglarea tipului de boiler (funcția service 5.d)



Tipul de boiler este recunoscut în mod automat și nu trebuie să fie modificat.

### Setarea racordului NP - LP (funcția de service 5.E)

Cu ajutorul acestei funcții de service se poate seta racordul NP - LP.

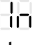
Posibilele reglaje sunt:

- **00**: oprit
- **01**: pompa de circulație
- **02**: pompă externă de încălzire în circuit de sarcină neamestecat

**Setarea de bază** este **00**.



### Afișarea inspecției (funcția service 5.F)

Cu ajutorul acestei funcții service se poate seta numărul de luni conform  (inspecție) indicată alternativ pe afișaj cu temperatura pe tur.

Numărul de luni poate fi reglat de la **00** la **72** (0 până la 72 luni).

**Setarea de bază** este **00** (inactivă).



Dacă pe afișaj apare **U0**, atunci această funcție a fost deja setată la regulator.

### Accesarea ultimei erori memorate (funcția de Service 6.A)

Cu ajutorul acestei funcții service puteți accesa ultima eroare memorată.

### Termostat de cameră, tensiunea actuală a clemei 2 (funcția service 6.b)

Tensiunea actuală a regulatorului analog la clema 2 este afișată.

Mesajele posibile sunt:

- **00 - 24:** 0 V până la 24 V în pași de 1 V

### Debit actual turbină (numai ZWBR) (funcția service 6.d)

Este afișat debitul actual al turbinei.

Mesajele posibile sunt:

- **0.0 - 9.9:** 0,0 până la 9,9 l/min în pași de 0,1 l/min
- **10 - 99:** 10 până la 99 l/min în pași de 1 l/min

### Intrare cronotermostat (funcția service 6.E)

Cifra din stânga indică starea actuală a încălzirii. Modul de încălzire este activat conform reglajelor la cronotermostat.

Cifra din dreapta indică starea actuală a apei calde. Modul de apă caldă este activat conform reglărilor de la cronotermostat.

Mesajele posibile sunt:

- **00:** încălzire inactivă, apă caldă inactivă.
- **01:** încălzire inactivă, apă caldă activă.
- **10:** încălzire activă, apă caldă inactivă.
- **11:** încălzire activă, apă caldă activă.

### Funcția de service 7.A: Lumină pentru regimul arzătorului/defecțiuni

Atunci când echipamentul este pornit, lumina pentru regimul arzătorului/defecțiuni este aprinsă în permanență atât timp cât arzătorul este în funcțiune. Cu ajutorul funcției de service 7.A puteți dezactiva mesajele referitoare la regimul arzătorului; defecțiunile fiind semnalate în continuare prin aprindere intermitentă.

**Starea de bază** este **01** (pornit).

### Distribuitor în poziție de mijloc (nu ZBR) (funcția service 7.b)

După memorarea valorii **01** distribuitorul se deplasează în poziție de mijloc. În acest fel golirea completă a sistemului și demontarea simplă a motorului sunt garantate.

La părăsirea acestei funcții service valoarea **00** este memorată din nou în mod automat.

### Racordul senzorului extern de temperatură pe tur, de exemplu Butelie de egalizare (funcția service 7.d)

Dacă la setarea de bază conexiunea este recunoscută singular în mod automat, nu trebuie să reglați.



Dacă este decuplat un senzor conectat de temperatură pe tur reglați această funcție service din nou la **00**.

Posibilele reglaje sunt:

- **00:** Recunoașterea singulară automată a racordului
- **01:** racordul unui senzor exterior de temperatură pe tur la Heatronic 3.
- **02:** racordul unui senzor exterior de temperatură pe tur la IPM1 sau IPM2.

**Setarea de bază** este **00**.

### Funcția de uscare a construcției (funcția service 7.E)

Cu ajutorul acestei funcții service, funcția de uscare a construcției este conectată respectiv deconectată.



Nu confundați funcția de uscare a aparatului cu funcția de uscare a șapei (dry funktion) a termostatului dependent de condițiile meteorologice!



În cazul conectării funcției de uscare construcție, nu este posibilă reglarea gazului la aparat!

Posibilele reglaje sunt:

- **00**: deconectat
- **01**: numai regimul de încălzire după reglarea aparatelor respectiv a termostatului, adică toate celelalte solicitări de căldură sunt blocate.

**Setarea de bază** este **00**.

#### Termostat de cameră, configurația clemelor 1-2-4 (funcția service 7.F)

Cu ajutorul acestei funcții service tensiunea de intrare utilizată de termostatul de cameră poate fi reglată.

Posibilele reglaje sunt:

- **00**: Intrare deconectată
- **01**: intrare 0-24 V, avans de putere
- **02**: intrare 0-10 V, avans de putere
- **03**: intrare 0-10 V, avans de temperatură

**Setarea de bază** este **01**.

#### 8.3.2 Nivelul de service 2

##### Versiunea software (funcția service 8.A)

Este afișată versiunea disponibilă de software.

##### Ștecher codat număr (funcția service 8.b)



Sunt afișate ultimele patru locuri ale ștecherului codat. Ștecherul codat determină funcțiile aparatului. În cazul în care aparatul a fost convertit de la gaz metan la gaz lichefiat (respectiv invers), ștecherul de codare trebuie să fie înlocuit.

##### Starea GFA (funcția service 8.C)


Parametri interni.




##### Defecțiuni GFA (funcția service 8.d)

Parametri interni.

##### Resetarea aparatului (Heatronic 3) la setările de bază (funcția service 8.E)

Cu această funcție de service puteți reseta aparatul la setările de bază. Toate funcțiile service modificate sunt resetate la setările de bază.

- ▶ Apăsați butonul de service  până ce acesta luminează. Afișajul indică de exemplu 1.A.
- ▶ apăsați tasta eco și dispozitivul de blocare a tastelor concomitent până când de exemplu apare 8.A.
- ▶ Cu ajutorul tastei eco sau dispozitivului de blocare a tastelor selectați funcția service **8.E**.

- ▶ Apăsați tasta coșar  și eliberați tasta. Tasta coșar se aprinde  și afișajul indică **00**.
- ▶ Apăsați tasta coșar  până când afișajul indică [ ]. Toate setările sunt resetate iar aparatul pornește din nou cu setarea de bază.
- ▶ Setati din nou funcțiile de service setate după autocolantul „Setarea Heatronic“.

##### Aprindere permanentă (funcția service 8.F)



**ATENȚIE:** Este posibilă defecționarea transformatorului de aprindere!

- ▶ Nu permiteți cuplarea funcției mai mult de 2 minute.

Această funcție permite aprinderea permanentă fără alimentare cu gaz pentru a testa aprinderea.

##### Regim de funcționare permanent (funcția service 9.A)

Această funcție introduce un regim de funcționare (**00**, **01** și **02** → Regim de funcționare (funcția service 2.F), pagina 55) permanent. Valorile **03** și **06** au un caracter numai de citire (→ tabel 16, pagina 51).

##### Turația actuală a suflantei (funcția service 9.b)

Cu această funcție service este afișată turația actuală a ventilatorului (în 1/s).

##### Puterea actuală de încălzire (funcția service 9.C)

Cu această funcție service este afișată puterea actuală de încălzire a aparatului (în procente (%)).

##### Temporizare semnal turbină (numai ZWBR) (funcția service 9.E)

Cu această funcție service poate fi reglată o perioadă de temporizare, pentru a evita pornirea nedorită a aparatului în cazul punctelor de presiune de scurtă durată în rețeaua de apă.

Prin modificarea spontană a presiunii în alimentarea cu apă, debitmetrul (turbina) poate semnaliza o extragere de apă caldă. Prin aceasta arzătorul este pus în funcțiune pentru scurt timp, chiar dacă nu se extrage apă.

##### Timpul de funcționare a pompelor (încălzire) (funcția service 9.F)

Cu ajutorul acestei funcții service timpul de funcționare a pompelor poate fi setat după încheierea solicitării de căldură a regulatorului extern.

##### Afișarea presiunii sistemului (funcția service b.A)

Cu ajutorul acestei funcții service este afișată presiunea actuală a apei din sistem.

## 9 Reglarea gazului, în funcție de tipul acestuia

Setarea de bază a aparatelor cu gaz metan corespunde EE-H.



Nu este necesară setarea sarcinii nominale de încălzire și a sarcinii minime de încălzire conform TRGI 986, secțiunea 8.2.

**Raportul gaz/aer poate fi setat numai prin măsurarea CO<sub>2</sub> sau O<sub>2</sub> la puterea termică nominală maximă și minimă cu ajutorul unui aparat de măsurare electronic.**

Nu este nevoie de o adaptare la diversele accesorii ale gazelor de ardere prin diafragmă de laminare sau tablă de retenție.

### Gaz natural

- Centralele din grupa pentru **gaz natural 2E (2H)** sunt reglate și sigilate din fabrică la indexul Wobbe 15 kWh/m<sup>3</sup> și 20 mbar presiune bransament

### 9.1 Reconstrucția tipului de gaz

Sunt livrabile următoarele seturi de reconstrucție a tipului de gaz:

Aparat	Conversie la	Nr. com.
ZSBR 28-3 A	Gaz lichefiat	8 719 001 130 0
	Gaz metan	8 719 001 131 0
ZWBR 35-3 A	Gaz lichefiat	8 719 001 099 0
	Gaz metan	8 719 001 123 0
ZBR 35-3 A	Gaz lichefiat	8 719 001 100 0
	Gaz metan	8 719 001 127 0
ZBR 42-3 A	Gaz lichefiat	8 719 001 132 0
	Gaz metan	8 719 001 133 0

Tab. 17



#### PERICOL: Explozie!

- Închideți robinetul de gaz înainte de a începe lucrările la elementele conducătoare de gaz.
- Efectuați verificarea etanșeității după lucrările la elementele conducătoare de gaz.

- Se montează setul de trecere pe alt tip de gaz conform indicațiilor.
- După fiecare reconstrucție setați raportul gaz/aer (CO<sub>2</sub> sau O<sub>2</sub>) (→ Cap. 9.2).

### 9.2 Setarea raportului gaz/aer (CO<sub>2</sub> sau O<sub>2</sub>)

- ▶ Deconectați aparatul de la întrerupătorul principal.
- ▶ Se scoate mantaua (→ pag. 32).
- ▶ Conectați aparatul la întrerupătorul principal.
- ▶ Îndepărtați dopurile de închidere de la tubulatura de măsurare a gazului ars.
- ▶ Se împinge sonda cu senzor cca. 135 mm în ștuțul gazelor arse după care se va etanșa locul de măsurare.

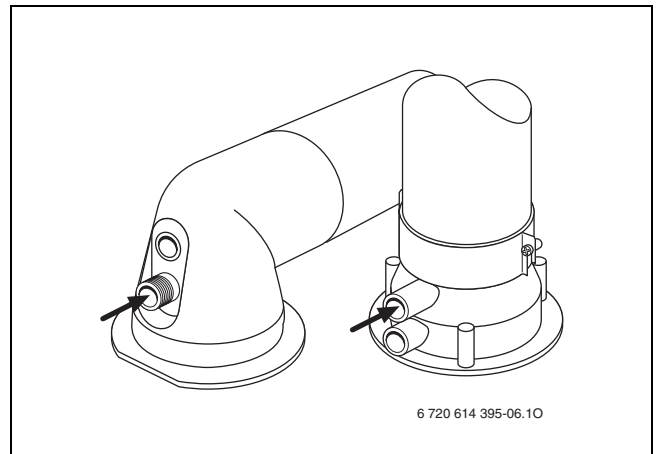


Fig. 58

- ▶ Apăsăți tasta coșar până când aceasta se aprinde. Afișajul indică temperatura pe tur alternativ cu = **puterea maximă setată de încălzire**.
- ▶ Apăsăți scurt tasta coșar . Afișajul indică temperatura pe tur alternativ cu = **putere termică nominală maximă**.
- ▶ Măsurați valoarea CO<sub>2</sub> sau O<sub>2</sub>.
- ▶ Se străpunge sigiliul în dreptul fantei și se scoate.

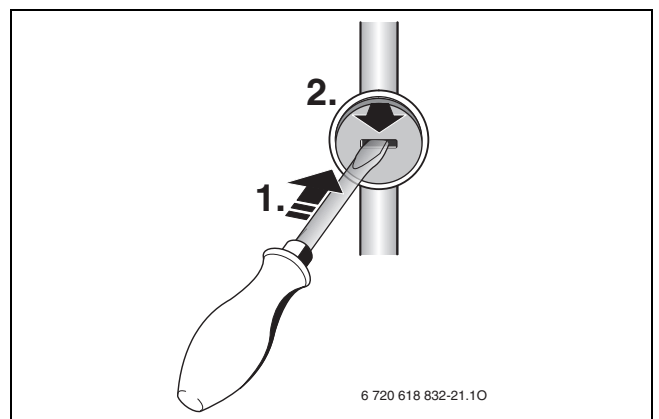


Fig. 59

- ▶ Setezi la ajutorul de gaz valoarea CO<sub>2</sub> sau O<sub>2</sub> pentru puterea termică nominală maximă conform tabelului.

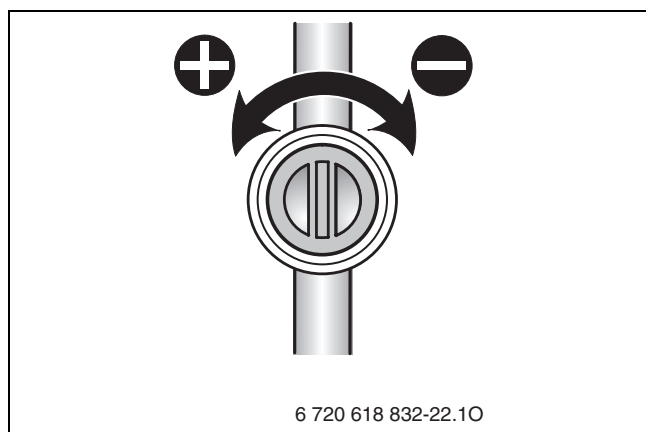


Fig. 60

Tip de gaz	putere nominală maximă de căldură		putere nominală minimă de căldură	
	CO <sub>2</sub>	O <sub>2</sub>	CO <sub>2</sub>	O <sub>2</sub>
Gaz metan H (23)	9,4 %	4,0 %	8,6 %	5,5 %
Gaz lichefiat (Propan)	10,8 %	4,6 %	10,5 %	5,0 %
Gaz lichefiat (Butan)	12,4 %	2,5 %	12,0 %	3,0 %

Tab. 18 ZSBR 28 ...

Tip gaz	putere nominală maximă și minimă	
	CO <sub>2</sub>	O <sub>2</sub>
Gaz metan H (23)	9,4 %	4,0 %
Gaz lichefiat (Propan)	10,8%	4,6 %
Gaz lichefiat (Butan)	12,4%	2,5 %

Tab. 19 Z.BR 35... și ZBR 35... și ZBR 42...

- ▶ Apăsăți scurt tasta coșar . Afișajul indică temperatura pe tur alternativ cu = **puterea termică nominală minimă**.
- ▶ Măsurați valoarea CO<sub>2</sub> sau O<sub>2</sub>.

- ▶ Îndepărtați sigiliul de plumb de pe șurubul de setare al vanei de gaz și setați valoarea CO<sub>2</sub> sau O<sub>2</sub> pentru puterea termică nominală minimă.

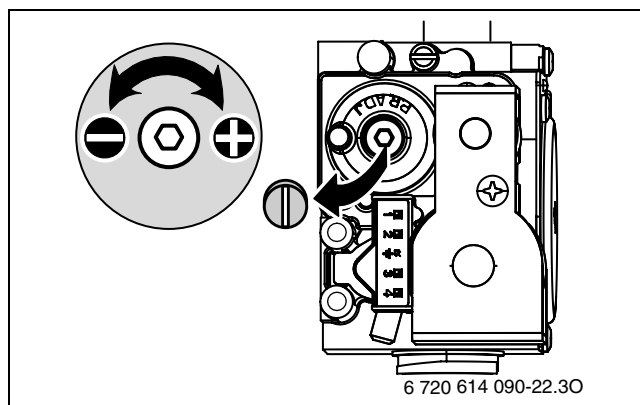


Fig. 61

- ▶ Se verifică din nou reglarea la puterea termică nominală maximă și minimă și se corectează în caz de nevoie.
- ▶ Apăsăți tasta coșar de atâtea ori până când aceasta nu mai este aprinsă. Display-ul arată din nou temperatura pe tur.
- ▶ Introduceți valorile CO<sub>2</sub> sau O<sub>2</sub> în protocolul de punere în funcțiune.
- ▶ Îndepărtați sonda de gaze arse de pe tubulatura de măsurare a gazului ars și montați dopurile de închidere.
- ▶ Se sigilează armătura și clapeta de gaz.
- ▶ Se dezlipește autocolantul pentru reglarea gazului.

### 9.3 Verificarea presiunii debitului racordului de gaze

- ▶ Se deconectează centrala și se închide robinetul de gaz.
- ▶ Desprindeți șuruburile de la tubulatura de măsurare pentru presiunea de alimentare a racordului de gaz și racordați aparatul de măsurare a presiunii.

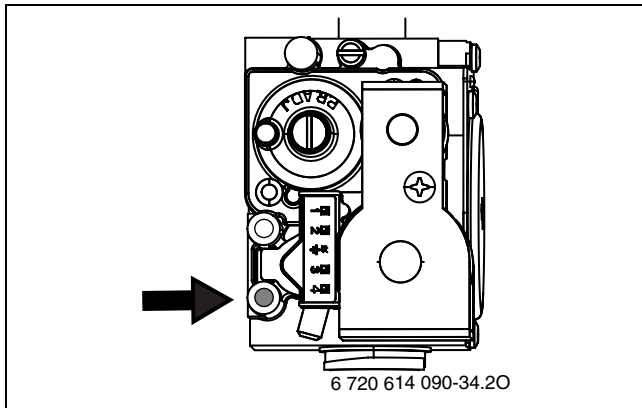


Fig. 62

- ▶ Deschideți robinetul de gaz și conectați aparatul.
- ▶ Apăsăți tasta coșar până când aceasta se aprinde. Afișajul indică temperatura pe tur alternativ cu = **puterea maximă setată de încălzire**.
- ▶ Apăsăți scurt tasta coșar . Afișajul indică temperatura pe tur alternativ cu = **putere termică nominală maximă**.
- ▶ Verificați presiunea necesară de curgere la racord conform tabelului.

Tip gaz	Presiunea nominală [mbar]	domeniu de presiune permis la randament termic nominal max. [mbar]
Gaz metan H (23)	20	17 - 25
Gaz lichefiat (Propan)	37	25 - 45
Gaz lichefiat (Butan)	29 (28 - 30)	25 - 35

Tab. 20




Peste și sub aceste valori se interzice punerea în funcțiune. Trebuie descoperită cauza și înlăturat defectul. Dacă acest lucru nu este posibil, se închide centrala de la alimentarea cu gaz și se anunță furnizorul de gaze.

- ▶ Apăsăți tasta coșar de atâtea ori până când aceasta nu mai este aprinsă. Display-ul arată din nou temperatura pe tur.
- ▶ Deconectați aparatul, închideți robinetul de gaz, scoateți aparatul de măsurare a presiunii și fixați șuruburile.
- ▶ Montați din nou carcasa.

## 10 Măsurarea gazelor arse

### 10.1 Tasta coșar

Prin apăsarea tastei coșar  până când aceasta selumineaza, sunt selectabile următoarele puteri ale aparatului:

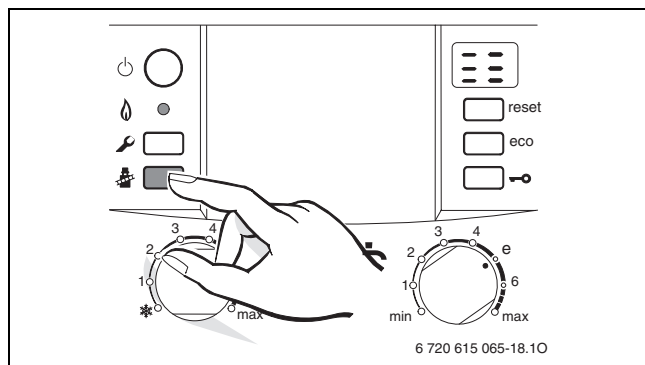

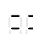



Fig. 63

-  = **putere de încălzire maximă setată**
-  = **putere nominală maximă pe circuitul de căldură**
-  = **putere nominală minimă pe circuitul de căldură**



Pentru a efectua măsurătorile, vă stau la dispoziție 15 minute. După aceea modul de lucru „coșar“ este dezactivat automat și se revine la modul normal de lucru.

### 10.2 Verificarea etanșeității căii de gaze arse


Măsurarea  $O_2$  sau  $CO_2$  din aerul de ardere.

Pentru măsurare utilizați o sondă de gaze arse cu fantă inelară.



Cu ajutorul unei măsurări  $O_2$  sau  $CO_2$  în aerul necesar arderii se poate verifica, la o evacuare a gazelor arse conform  $C_{13}$ ,  $C_{33}$ ,  $C_{43}$  și etanșeitățile căii de evacuare a gazelor arse. Valoarea  $O_2$  nu are voie să depășească 20,6%. Valoarea  $CO_2$  nu are voie să depășească 0,2%.

- ▶ Îndepărtați dopurile de închidere de la tubulatura de măsurare a aerului de ardere (2) (→ Fig. 64).
- ▶ Împingeți sonda de gaze arse în tubulatură și etanșați punctul de măsurare.

- ▶ Cu ajutorul tastei coșar  = selectați **puterea termică nominală maximă**.

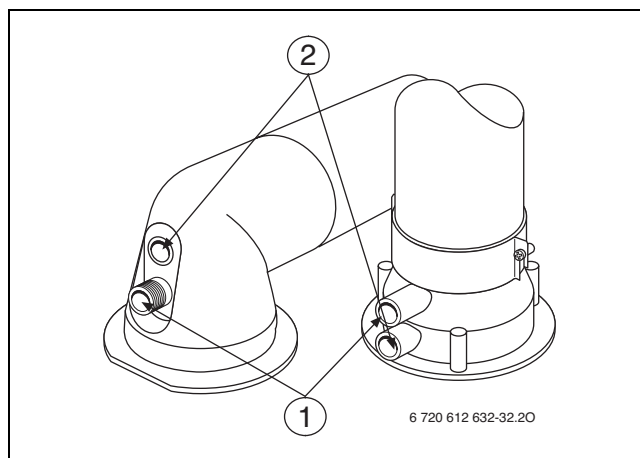




Fig. 64

- ▶ Se măsoară valoarea  $O_2$  și  $CO_2$ .
- ▶ Se montează la loc dopul de închidere.

### 10.3 Măsurarea CO din gaze arse

Pentru măsurare utilizați o sondă de gaze arse cu mai multe perforații.

- ▶ Îndepărtați dopurile de închidere de la tubulatura de măsurare a gazului ars (1) (→ Fig. 64).
- ▶ Împingeți sonda de gaze arse în tubulatură și etanșați punctul de măsurare.
- ▶ Cu ajutorul tastei coșar  = selectați **puterea termică nominală maximă**.
- ▶ Măsurarea valorilor CO.
- ▶ Apăsați tasta coșar de atâtea ori  până când aceasta nu mai luminează.  
Display-ul arată din nou temperatura pe tur.
- ▶ Montați din nou dopurile de închidere.

## 11 Protecția mediului

Protecția mediului reprezintă pentru Grupul Bosch o prioritate.

Calitatea produselor, eficiența și protecția mediului:

toate acestea sunt pentru noi obiective la fel de importante. Sunt respectate cu strictețe legile și prevederile referitoare la protecția mediului.

Folosim pentru protecția mediului cele mai bune tehnici și materiale, luând totodată în considerare și punctele de vedere economice.

### **Ambalajul**

În ceea ce privește ambalajul participăm la sistemele de reciclare specifice țării, fapt ce asigură o reciclare optimă.

Toate materialele de ambalare folosite sunt ecologice și reciclabile.


### **Aparat scos din uz**

Aparatele uzate conțin materiale reciclabile, care pot fi revalorificate.


Părțile componente se pot separa ușor, iar materialul plastic este marcat. Astfel, diferitele părți componente pot fi sortate și trimise spre reciclare respectiv distrugere.

## 12 Inspecția/întreținerea


Pentru un consum de gaz cât mai redus și o mai mare protecție a mediului, recomandăm încheierea unui contract de revizie/întreținere cu o firmă autorizată în vederea unei revizii anuale și a unei întrețineri în caz de nevoie.

 **PERICOL: Explozie!**

- ▶ Închideți robinetul de gaz înainte de a începe lucrările la elementele conducătoare de gaz.
- ▶ Efectuați verificarea etanșeității după lucrările la elementele conducătoare de gaz.

 **PERICOL: Prin intoxicare!**

- ▶ Efectuați verificarea etanșeității după lucrările la părțile pe unde trece gazul.


 **PERICOL: Electrocutare!**

- ▶ Se deconectează tensiunea (sigurante, comutatorul LS) întotdeauna înainte de a efectua lucrări la componentele electrice.

### Heatronic


În cazul unui defect al unei părți constructive display-ul arată un deranjament.

Heatronic-ul supraveghează toate părțile constructive de protecție, reglare și de comandă.

 **ATENȚIE: Apa care se scurge afară poate dăuna Heatronic-ului.**

- ▶ Acoperiți Heatronic-ul înainte de lucrări la părți alimentate cu apă.

### Instrucțiuni importante

 Un rezumat al defectiunilor se regăsește la pagina 73.

- Sunt necesare următoarele aparate de măsurare:
  - Aparat electronic de măsurare a gazelor arse pentru CO<sub>2</sub>, O<sub>2</sub>, CO și temperatura gazelor arse
  - Aparat de măsurare a presiunii 0 - 30 mbar (fragmentare de cel puțin 0,1 mbar)
- Nu sunt necesare instrumente speciale.
- Sunt aprobate următoarele materiale pentru gresare:
  - pentru componentele în contact cu apa: Unisilkon L 641 (8 709 918 413)
  - pentru filete: HFt 1 v 5 (8 709 918 010).
- ▶ Ca pastă termoconductoare se va utiliza 8 719 918 658.
- ▶ Pot fi folosite numai piese de schimb originale.
- ▶ Piesele de schimb vor fi comandate în baza listei cu piese de schimb.
- ▶ Garniturile și O-ringurile demontate trebuie înlocuite cu altele noi.

### După inspecție/întreținere

- ▶ Strângeți apoi toate îmbinările prin șuruburi care sunt slăbite.
- ▶ Puneți din nou aparatul în funcțiune (→ pagina 41).
- ▶ Verificați etanșeitarea la locurile de separație.
- ▶ Verificați raportul gaz/aer și eventual setați (→ pagina 59).



## 12.1 Descrierea diferitelor etape

### 12.1.1 Căutați ultima greșală memorată (funcție de service 6.A)

- ▶ Alegeți funcția service **6.A** (→ pagina 47).



Un rezumat al defectiunilor se regăsește la pagina 73.

### 12.1.2 Sita din țeava de apă rece (ZWBR)

- ▶ Desfaceți țeava de apă rece și verificați sita în privința murdăriei.

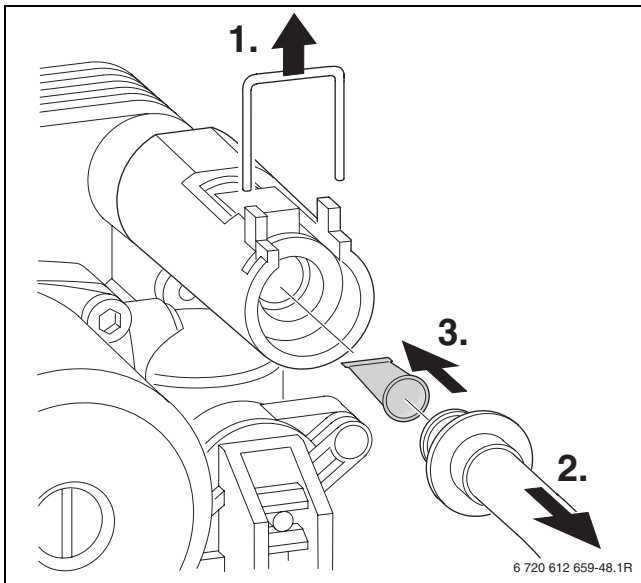


Fig. 65

### 12.1.3 Schimbător de căldură în plăci (ZWBR)

La un randament insuficient a apei calde menajere:

- ▶ Verificați filtrul din țeava de apă rece în privința murdăriei (→ pagina 65).
- ▶ Se demontează schimbătorul de căldură și se înlocuiește,

-sau-

- ▶ se curăță calcarul cu un solvent de calcar permis pentru oțeluri superioare (1.4401).

Demontați schimbătorul de căldură în plăci:

- ▶ Separați racordurile electrice tip ștecher
- ▶ Desprindeți furtunul de la supapa de siguranță.

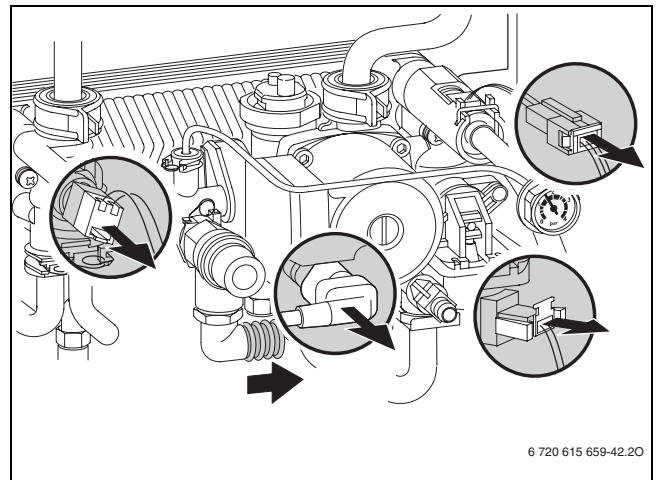


Fig. 66

- ▶ Desfaceți/îndepărtați îmbinările țevilor.

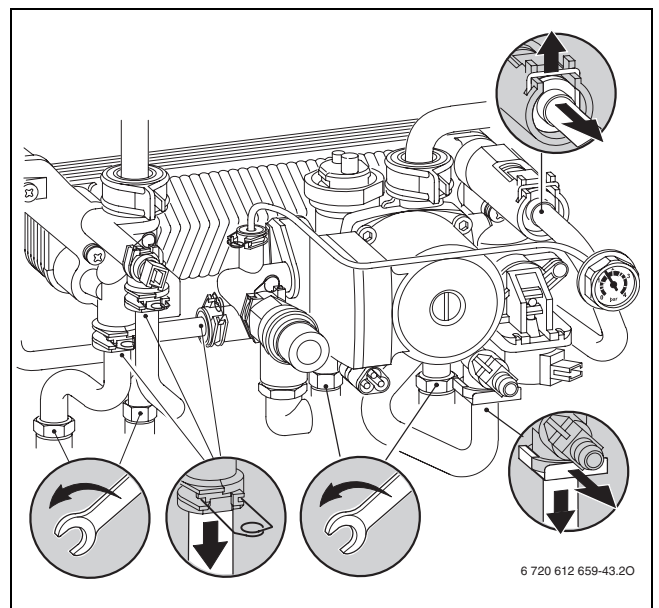


Fig. 67

- ▶ Desprindeți fixarea manometrului.

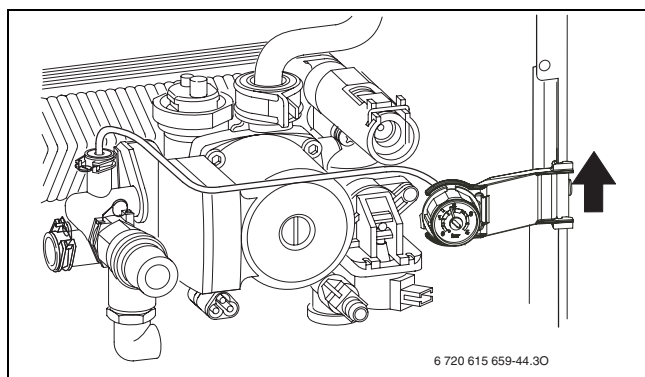


Fig. 68

- ▶ Desfaceți zăvoarele automate și scoateți hidraulica complet.

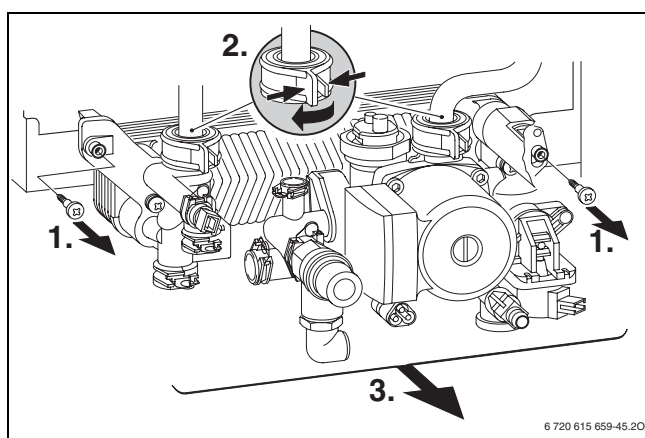


Fig. 69

- ▶ Deșurubați schimbătorul de căldură în plăci.

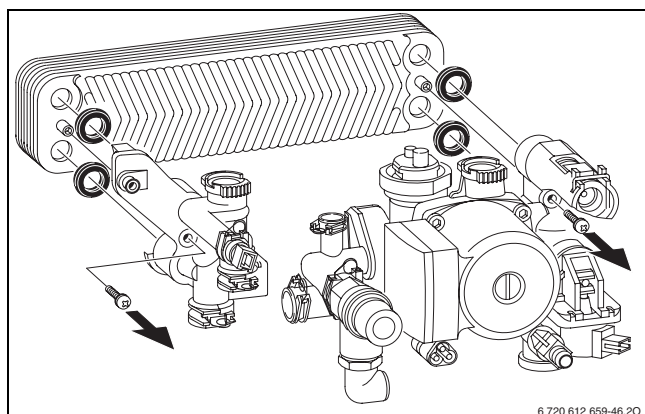


Fig. 70

- ▶ Montați noul schimbător de căldură în plăci cu noi garnituri și racordați din nou hidraulica în ordine inversă.
- ▶ Verificați etanșeitatea la locurile de separație.

#### 12.1.4 Verificarea electrozilor

- ▶ Scoateți setul de electrozi (→ pagina 10 sau 12) cu garnitură și verificați electrozii de murdărie, eventual curățați sau înlocuiți.
- ▶ Montați din nou setul de electrozi și verificați în vederea etanșeității.

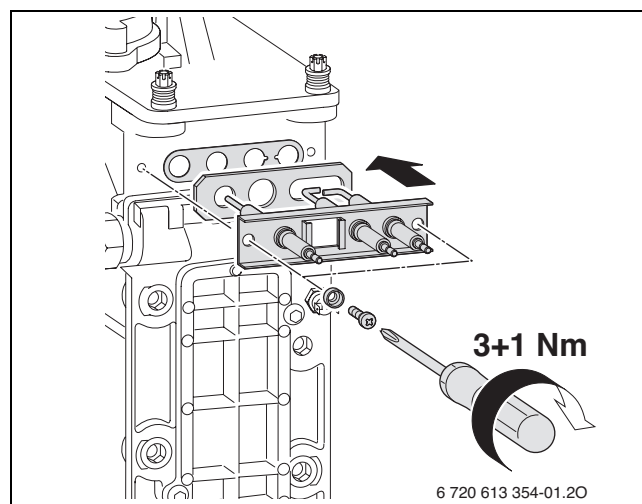


Fig. 71

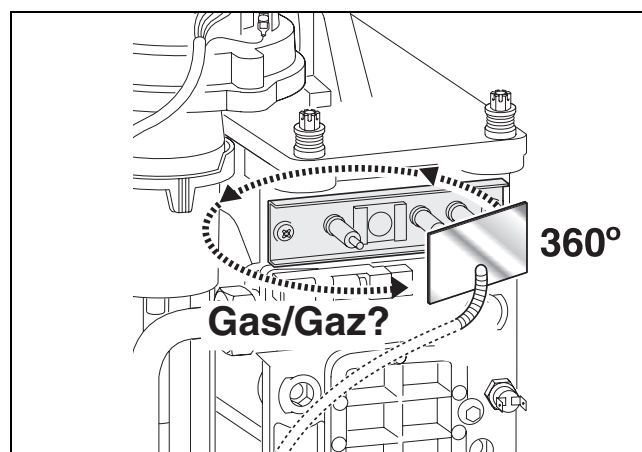


Fig. 72

### 12.1.5 Schimbătorul de căldură

Pentru curățarea schimbătorului de căldură se poate folosi o perie accesoriu nr. 1060 și un cuțit de curățare accesoriu nr. 1061.

- ▶ Verificați presiunea de comandă la puterea calorică nominală maximă la dispozitivul de amestec.

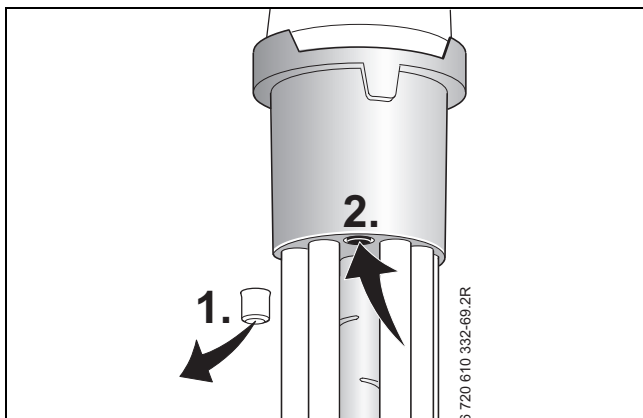


Fig. 73

Aparat	Presiune de comandă	Curățare?
ZSBR 28	$\geq 4,2$ mbar	Nu
	$< 4,2$ mbar	Da
ZWBR 35	$\geq 4,9$ mbar	Nu
ZBR 35	$< 4,9$ mbar	Da
ZBR 42	$\geq 6,0$ mbar	Nu
	$< 6,0$ mbar	Da

Tab. 21

Dacă este necesară o curățare:

- ▶ Scoateți capacul gurii de vizitare pentru curățare (→ pagina 10) și eventual tabla care se află dedesubt.

- ▶ Demontați sifonul pentru condensat și așezați dedesubt vasul adecvat.

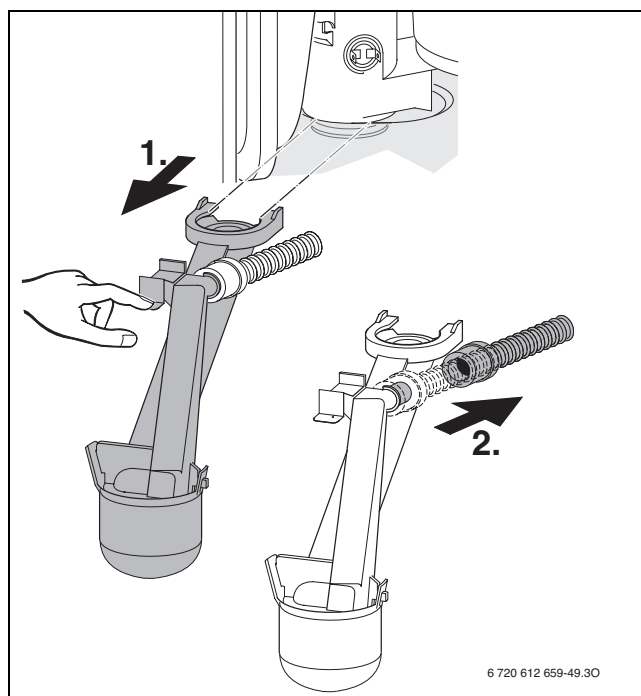


Fig. 74

- ▶ Schimbătorul de căldură se curăță de jos în sus cu ajutorul cuțitului de curățat.

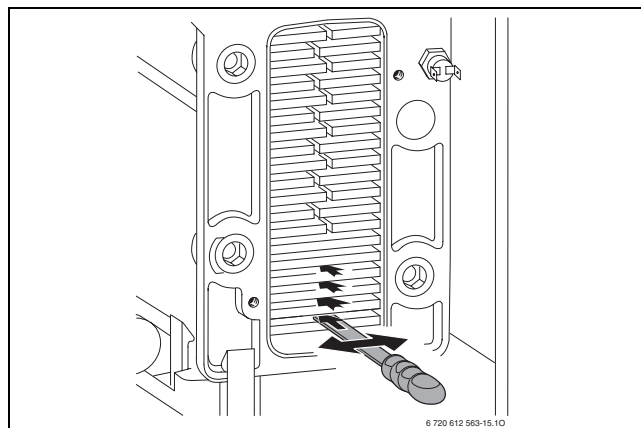


Fig. 75

- ▶ Se curăță schimbătorul de căldură cu peria de sus în jos.

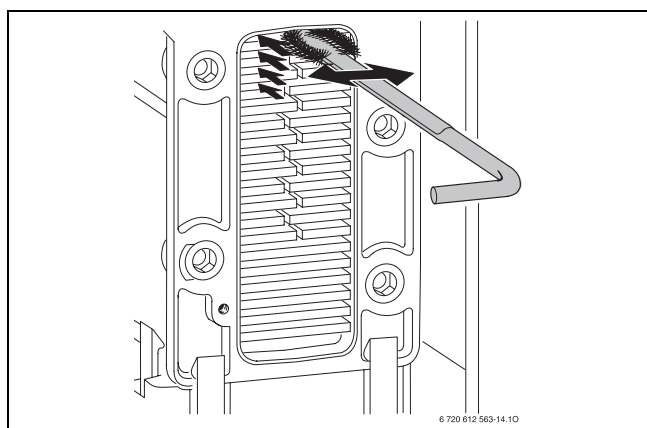


Fig. 76

- ▶ Demontați arzătorul (→ Cap. 12.1.6 „Verificarea arzătorului“) și spălați blocul termic din partea superioară.

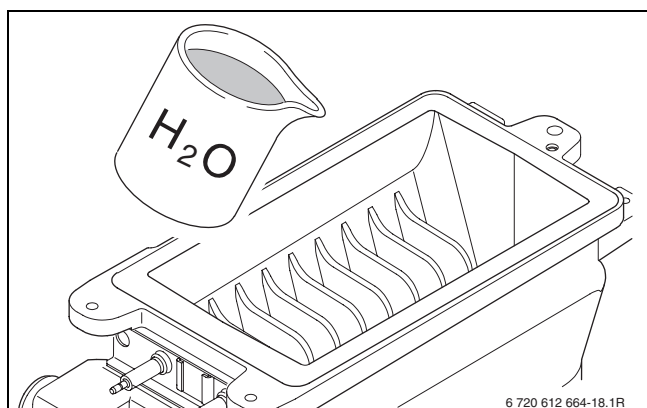


Fig. 77

- ▶ Se curăță vasul pentru apa de condensat cu peria împreună cu brașamentul sifonului.

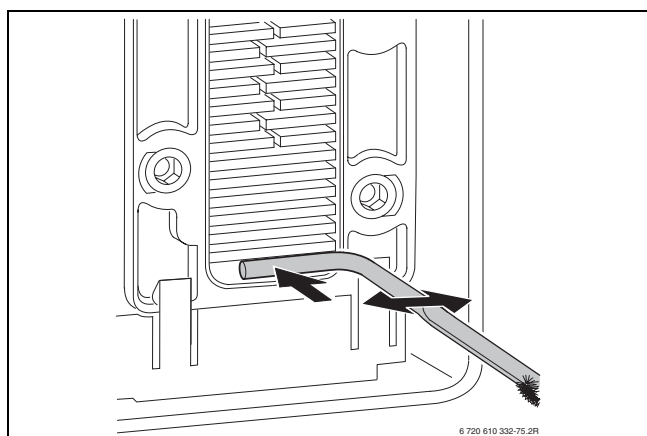


Fig. 78

- ▶ Se închide la loc orificiul de curățare folosindu-se o garnitură nouă și se strâng șuruburile cu cca. 5 Nm.

### 12.1.6 Arzătorul

- ▶ Se demontează capacul arzătorului.

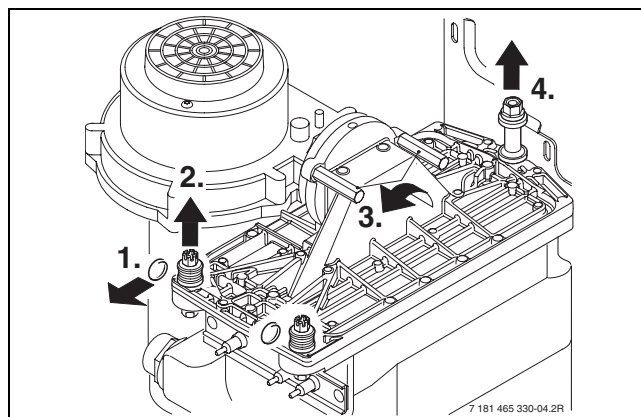


Fig. 79

- ▶ Se scoate arzătorul și se curăță piesele.

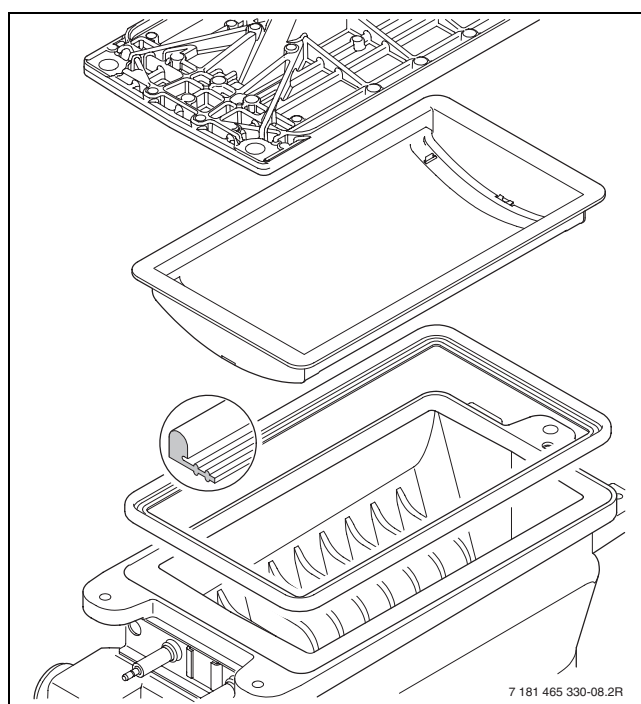


Fig. 80

- ▶ Se montează arzătorul în ordine inversă și se va folosi eventual o garnitură nouă.
- ▶ Se reglează proporția gaz/aer (→ pag. 59).

### 12.1.7 Curățați sifonul pentru condensat

- ▶ Demontați sifonul pentru condensat și verificați gura de vizitare pentru schimbătorul de căldură la trecere.

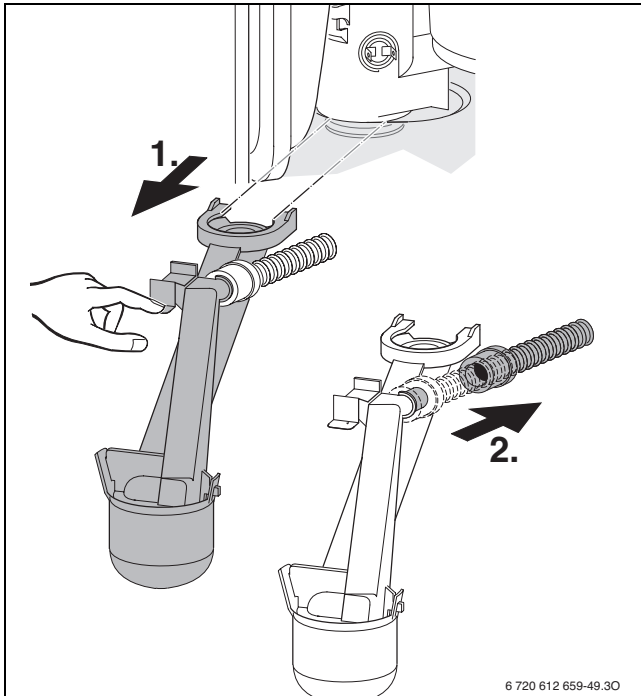


Fig. 81

- ▶ Se scoate și se curăță capacul sifonului apei de condensat.
- ▶ Verificați furtunul de condensat și eventual curățați.
- ▶ Sifonul apei de condensat se umple cu cca. 1/4l apă și se montează la loc.

### 12.1.8 Membrana din dispozitivul de amestecare



**PRECAUȚIE:** La scoatere și montare nu deteriorați membrana!

- ▶ Deschideți dispozitivul de amestecare.

- ▶ Scoateți cu atenție membrana din ștuțul de absorbție și verificați în vederea murdăririi și crăpăturilor.

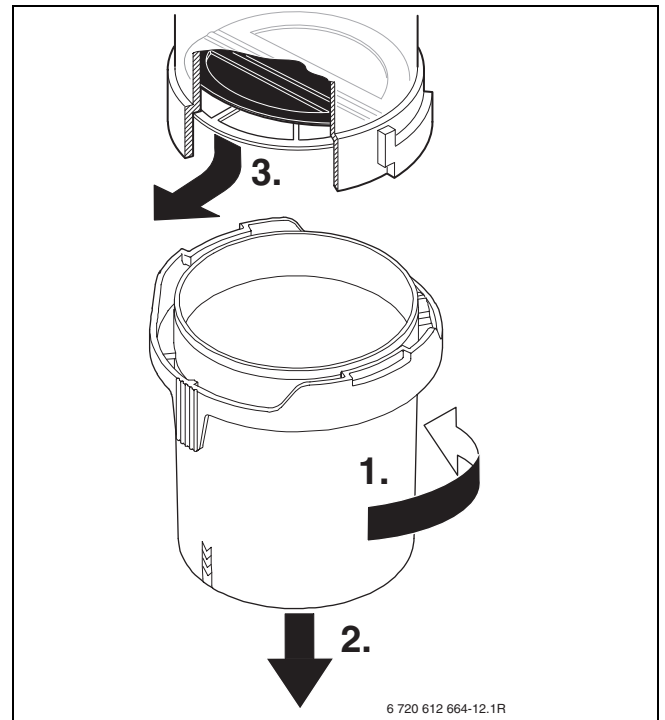


Fig. 82

- ▶ Introduceți membrana cu atenție pe lateral în ștuțul de absorbție.



Clapetele membranei trebuie să se deschidă înspre sus.

- ▶ Închideți dispozitivul de amestecare.

### 12.1.9 Verificarea vasului de expansiune (a se vedea și pagina 28)

Verificarea vasului de expansiune se va face anual, conform DIN 4807, partea a 2-a, capitolul 3.5.

- ▶ Eliminați presiunea din aparat.
- ▶ În caz de nevoie se va aduce presiunea preliminară a vasului de expansiune la înălțimea statică a instalației de încălzire.

### 12.1.10 Presiunea de încărcare a instalației de încălzit



**ATENȚIE:** Aparatul se poate deteriora.

- ▶ Umpleți cu apă numai când aparatul este rece.

#### Afișaj la manometru

1 bar	Presiunea minimă de umplere (la instalația rece)
1 - 2 bar	Presiunea optimă de umplere
3 bar	Presiunea maximă de umplere la cea mai ridicată temperatură a apei pentru încălzire: nu trebuie depășită (se deschide supapa de siguranță).

Tab. 22

- ▶ Dacă acul se află sub 1 bar (în cazul instalației reci), completați apa din instalație, până când acul se află din nou între 1 bar și 2 bari.



Înainte de completarea se va umple furtunul cu apă (prin aceasta se diminuează riscul pătrunderii aerului în apa instalației de încălzire).

- ▶ În cazul în care presiunea nu se menține se va verifica etanșeitatea vasului de expansiune împreună cu etanșeitatea instalației de încălzire.

### 12.1.11 Verificarea cablajului electric

- ▶ Se verifică cablajul electric la eventualele deteriorări mecanice, iar cablurile defecte vor fi înlocuite.

## 12.2 Listă de sarcini pentru revizie/întreținere (Protocol de revizie/întreținere)

		Data							
1	Căutați ultima greșeală memorată în Heatronic, funcție de service <b>6.A</b> (→ pagina 65).								
2	La aparatele ZWBR verificați filtrul din țeava de apă rece (→ pagina 65).								
3	Verificarea vizuală a conductei pentru aerul necesar arderii/gazele arse.								
4	Verificarea presiunii debitului racordului de gaz (→ pagina 61).	mbar							
5	Verificați raportul gaz/aer pentru min./max. (→ pagina 59)	min. % max. %							
6	Verificarea etanșeității pe partea gazului și a apei (→ pagina 33).								
7	Verificați electrozii (→ pagina 66).								
8	Verificați blocul termic, (→ pagina 67).								
9	Verificarea arzătorului (→ pagina 68).								
10	Verificați membrana din dispozitivul de amestecare (→ pagina 69).								
11	Curățarea sifonului pentru apa de condens (→ pagina 69).								
12	Verificarea presiunii preliminare a vasului de expansiune pentru înălțimea statică a instalației de încălzire.	bar							
13	Verificarea presiunii de umplere a instalației de încălzire.	bar							
14	Se verifică cablurile electrice în privința deteriorărilor.								
15	Verificarea reglajelor regulatorului încălzirii.								
16	Verificați funcțiile de service setate după autocolantul „Setarea Heatronic“.								

Tab. 23

## 13 Afișaje pe display

Display-ul cu 7 segment indică următoarele mesaje (tabelul 24 și 25):

Valoare afișată	Descriere	Domeniu
Cifră, punct urmat de literă	Funcția service (→ Tabel 15/ 16, pagina 48/ 51)	
Literă urmată de cifră sau literă	Cod de defecțiuni (→ tabel 26, pagina 74)(excepție: b.A = funcție service)	
două cifre	Valoare zecimală de exemplu temperatura pe tur	00..99
U urmat de 0..9	100..109 este afișat ca U0..U9	0..109
o cifră (afișată mult timp) urmată de două cifre în două rânduri (afișate pentru scurt timp)	Valoare zecimală (trei cifre);prima cifră este afișată alternativ cu ultimele două cifre (de exemplu: 1...69..69 pentru 169)	0..999
două linii urmate de două cifre în două rânduri	Ștecăr de codare/tecăr de codare; Valoarea este afișată în trei etape: 1. două linii 2. primele două cifre 3. ultimele două cifre (de exemplu: -- 10 04)	1000.. 9999
două litere urmate de două rânduri de câte două cifre	Versiune software; Valoarea este afișată în trei etape: 1. primele două litere 2. primele două cifre 3. ultimele două cifre (de exemplu: CF 10 20)	

Tab. 24 Mesaje de pe display

Mesaje speciale	Descriere
	Confirmare după apăsarea unei taste (cu excepția tastei reset).
	Confirmare după apăsarea celei de-a doua taste concomitent.
	Confirmare după apăsarea tastei  mai mult de 3 secunde (funcția de memorare).
	Display-ul indică temperatura pe tur alternativ cu . Aparatul funcționează timp de 15 minute cu puterea termică nominală minimă, → funcția service <b>2.F.</b>
	Display-ul indică temperatura pe tur alternativ cu . Aparatul funcționează cu puterea termică nominală maximă reglată în regim de încălzire, → funcția service <b>1.A.</b>
	Display-ul indică temperatura pe tur alternativ cu . Aparatul funcționează timp de 15 minute cu puterea termică nominală maximă, → funcția service <b>2.F.</b>
	Funcția de aerisire este activă, a se vedea funcția service <b>2.C.</b>
	Display-ul indică temperatura pe tur alternativ cu . Programul de umplere a sifonului este activ, → funcția service <b>4.F.</b>
	Display-ul indică temperatura pe tur alternativ cu : intervalul de inspectare reglat a fost parcurs, → funcția service <b>5.A.</b>
	Display-ul indică temperatura pe tur alternativ cu . Pompa este blocată, a se vedea defecțiunea <b>E9.</b>
	Display-ul indică temperatura pe tur alternativ cu . Limitarea gradientilor este activă. Creșterea nepermis de rapidă a temperaturii pe tur: regimul de încălzire este întrerupt timp de două minute.
	Funcția de uscare a șapei (dry funktion) a termostatului dependent de condițiile meteorologice (→ instrucțiuni de utilizare) sau funcția de uscare a construcției (→ funcția service <b>7.E</b> ) în funcțiune.
	Dispozitivul de blocare a tastelor este activ. Pentru deblocarea dispozitivului de blocare a tastelor apăsați  până ce pe display este afișată temperatura pe tur.
	Presiunea de lucru a încălzirii este prea joasă. ► Completați cu agent termic.

Tab. 25 Mesaje speciale pe display



## 14 Remedierea defecțiunilor

---

### 14.1 Generalități

- ▶ Înainte de lucrările la aparat deconectați întrerupătorul principal.
- ▶ Înainte de lucrările la Heatronic decuplați racordul de la alimentarea cu tensiune (siguranță, întrerupător LS).
- ▶ Înainte de lucrările la piesele conducătoare de gaz închideți robinetul de gaz, după lucrările la piesele conducătoare de gaz efectuați verificarea etanșeității.
- ▶ Înainte de lucrările la piesele conducătoare de apă goliți aparatul.
- ▶ În cazul în care aparatul este blocat (tasta reset luminează intermitent), apăsați tasta reset.  
**Important:** După deblocare porniți de fiecare dată aparatul din nou (de exemplu prin deconectare și conectare)! Această afirmație este posibilă dacă defecțiunea a fost remediată.  
În cazul în care defecțiunea a fost remediată, atunci aparatul este pus în funcțiune fără mesaje de defecțiuni, căutarea defecțiunii s-a încheiat.  
În cazul în care defecțiunea este în continuare prezentă după executarea măsurilor corective și eventual a unei noi porniri: continuați la următorul pas menționat.
- ▶ Dacă o defecțiune nu poate fi remediată (tabelul 26), verificați placa electronică. În cazul în care placa electronică este defectă, luați următoarele măsuri:
  - Deconectați aparatul.
  - Decuplați aparatul de la tensiunea de rețea.
  - Înlocuiți placa electronică.
  - Conectați tensiunea de rețea.
  - Conectați aparatul.
  - Reglați valorile de reglare ale funcțiilor service conform procesului verbal de punere în funcțiune sau autocolantului „Reglaje ale Heatronic“.


## 14.2 Defecțiunile care sunt afișate pe display

Display	Descriere	Eliminare
<b>A7</b>	Senzor de temperatură apă caldă defect.	<ul style="list-style-type: none"> <li>▶ Verificați senzorul de temperatură și cablul de racordare în vederea întreruperii sau scurtcircuitului, dacă este cazul înlocuiți-le.</li> <li>▶ Introduceți ștecherul codat în mod corect, eventual înlocuiți-l.</li> </ul>
<b>A8</b>	Comunicarea este întreruptă.	<ul style="list-style-type: none"> <li>▶ Verificați cablul de legătură al participantului BUS, dacă este cazul înlocuiți-l.</li> <li>▶ Verificați regulatorul și dacă este cazul schimbați-l.</li> </ul>
<b>Ad</b>	Senzorul pentru temperatura boilerului nu este recunoscut.  Senzorul pentru temperatura boilerului a fost recunoscut ca participant Bus și apoi reconectat.	<ul style="list-style-type: none"> <li>▶ Verificați senzorul de temperatură a boilerului și cablul de racord, eventual înlocuiți.</li> <li>▶ Resetați Heatronic 3 la setarea de bază (→ funcția service 8.E), resetați IPM 1 sau IPM 2 la setarea de bază și executați la regulatorul de încălzire configurația automată a sistemului.</li> </ul>
<b>b1</b>	Ștecherul codat nu este recunoscut.	<ul style="list-style-type: none"> <li>▶ Introduceți ștecherul codat în mod corect, eventual înlocuiți-l.</li> </ul>
<b>b2/b3</b>	Eroare de date internă.	<ul style="list-style-type: none"> <li>▶ Resetarea Heatronic 3 la setarea de bază (→ funcția service 8.E),</li> </ul>
<b>C6</b>	Suflanta nu funcționează.	<ul style="list-style-type: none"> <li>▶ Verificați cablul suflantei cu ștecher și ventilatorul și eventual înlocuiți.</li> </ul>
<b>CC</b>	Senzorul de temperatură pentru exterior nu este recunoscut.	<ul style="list-style-type: none"> <li>▶ Verificați senzorul de temperatură pentru exterior și cablul de racord, eventual înlocuiți.</li> <li>▶ Racordați senzorul de temperatură pentru exterior corect la clemele A și F.</li> </ul>
<b>CE</b>	Presiunea de lucru a încălzirii este prea joasă.	<ul style="list-style-type: none"> <li>▶ Verificați aparatul și sistemul pe partea de apă în vederea neetanșeităților și remediați-le.</li> <li>▶ Umpleți cu apă caldă.</li> </ul>
<b>CF</b>	Senzorul de presiune s-a declanșat.	<ul style="list-style-type: none"> <li>▶ Umpleți cu apă caldă.</li> <li>▶ Verificați senzorul de presiune și cablul de racord în vederea întreruperii sau scurtcircuitului, eventual înlocuiți.</li> <li>▶ Introduceți ștecherul codat în mod corect, eventual înlocuiți-l.</li> </ul>
<b>d1</b>	Senzorul de temperatură pe retur este defect (butelie de egalizare hidraulică).	<ul style="list-style-type: none"> <li>▶ Verificați senzorul de temperatură și cablul de racordare în vederea întreruperii sau scurtcircuitului, dacă este cazul înlocuiți-le.</li> </ul>
<b>d3</b>	Releul de control al temperaturii este defect.  Aparatul de control exterior s-a declanșat.  Releu control temperatură blocat.	<ul style="list-style-type: none"> <li>▶ Verificați senzorul de temperatură și cablul de racordare în vederea întreruperii sau scurtcircuitului, dacă este cazul înlocuiți-le.</li> <li>▶ Aparatul de control al temperaturii TB1 s-a declanșat. Podul 8 -9 sau podul PR - P0 lipsește.</li> <li>▶ Deblocați releul de control temperatură.</li> </ul>
<b>d5</b>	Senzorul exterior de temperatură pe tur defect (butelie de egalizare hidraulică).  Senzorul extern de temperatură pe tur a fost recunoscut ca participant Bus și apoi reconectat.	<ul style="list-style-type: none"> <li>▶ Verificați senzorul de temperatură și cablul de racordare în vederea întreruperii sau scurtcircuitului, dacă este cazul înlocuiți-le.</li> <li>▶ Verificați dacă este racordat numai un senzor, în caz contrar îndepărtați al doilea senzor.</li> <li>▶ Resetați Heatronic 3 la setarea de bază (→ funcția service 8.E), resetați IPM 1 sau IPM 2 la setarea de bază și executați la regulatorul de încălzire configurația automată a sistemului.</li> </ul>

Tab. 26 Defecțiuni cu mesaje pe display

Display	Descriere	Eliminare
<b>E2</b>	Senzorul de temperatură pe tur este defect.	<ul style="list-style-type: none"> <li>▶ Verificați senzorul de temperatură și cablul de racordare în vederea întreruperii sau scurtcircuitului, dacă este cazul înlocuiți-le.</li> </ul>
<b>E9</b>	Limitatorul de temperatură al blocului termic sau limitatorul de temperatură a gazelor arse s-a declanșat.	<ul style="list-style-type: none"> <li>▶ Verificați termostatul de siguranță pentru gaze arse și cablul de racord în vederea întreruperii sau scurtcircuitului, dacă este cazul înlocuiți.</li> <li>▶ Verificați termostatul de siguranță pentru tur și cablul de racord în vederea întreruperii sau scurtcircuitului, dacă este cazul înlocuiți.</li> <li>▶ Verificați presiunea de funcționare.</li> <li>▶ Verificați limitatorul de temperatură, dacă este cazul înlocuiți.</li> <li>▶ Verificați pornirea pompei, dacă este cazul înlocuiți pompa.</li> <li>▶ Verificați siguranța la placa electronică, eventual înlocuiți-o.</li> <li>▶ Aerisiți aparatul.</li> <li>▶ Verificați blocul de căldură pe partea de apă, dacă este cazul înlocuiți.</li> <li>▶ La aparatele cu corpuri excentrice în schimbătorul de căldură: verificați dacă sunt montate elementele excentrice.</li> </ul>
<b>EA</b>	Flacăra nu este recunoscută.	<ul style="list-style-type: none"> <li>▶ Verificați conductorul de protecție în vederea racordului eficient, dacă este necesar așezați-l corect.</li> <li>▶ Verificați dacă robinetul de gaz este deschis.</li> <li>▶ Verificați presiunea gazului în racordul de alimentare, dacă este cazul corectați-o.</li> <li>▶ Verificați tensiunea de rețea.</li> <li>▶ Verificați electrozii cu cablu, dacă este cazul înlocuiți-i.</li> <li>▶ Verificați sistemul de evacuare a gazelor arse, dacă este cazul curățați sau întrețineți-l.</li> <li>▶ Verificați raportul gaz/aer, dacă este cazul corectați-l.</li> <li>▶ În cazul gazului metan: verificați aparatul exterior de reglare a debitului de gaz, dacă este cazul înlocuiți.</li> <li>▶ În cazul modului de funcționare dependent de aerul din incintă verificați legătura incintă-aer respectiv prizele de aerisire.</li> <li>▶ Curățați scurgerile sifonului pentru condensat.</li> <li>▶ Demontați membrana din ștuțul de aspirație al ventilatorului și verificați în vederea crăpăturilor sau murdăririi.</li> <li>▶ Curățați schimbătorul de căldură.</li> <li>▶ Verificați vana de gaz, dacă este cazul înlocuiți-o.</li> <li>▶ Introduceți ștecherul codat în mod corect, eventual înlocuiți-l.</li> <li>▶ Rețea cu două faze (IT): 2 M Ω - creați rezistență între PE și N la racordul rețelei plăcii electronice.</li> </ul>
<b>F0</b>	Eroare internă.	<ul style="list-style-type: none"> <li>▶ Se apasă tasta reset timp de 3 s și se eliberează. După eliberare aparatul pornește din nou.</li> <li>▶ Verificați contactele electrice și conductorii de aprindere, eventual înlocuiți placa cu circuite. Verificați raportul gaz/aer, dacă este cazul corectați-l.</li> </ul>

Tab. 26 Defecțiuni cu mesaje pe display

Display	Descriere	Eliminare
<b>F1</b>	Eroare de date internă.	▶ Resetarea Heatronic 3 la setarea de bază (→ funcția service 8.E),
<b>F7</b>	Deși arzătorul este deconectat, flacăra este recunoscută.	▶ Verificați electrozii, eventual înlocuiți. ▶ Verificați sistemul de evacuare a gazelor arse, dacă este cazul curățați sau întrețineți-l. ▶ Verificați placa electronică în vederea umezelii, dacă este cazul uscați-o.
<b>FA</b>	După deconectarea gazului: flacăra este recunoscută.	▶ Verificați vana de gaz, dacă este cazul înlocuiți-o ▶ Curățați sifonul pentru condensat. ▶ Verificați electrozii și cablul de racordare, dacă este cazul înlocuiți-i. ▶ Verificați sistemul de evacuare a gazelor arse, dacă este cazul curățați-l sau reparați-l.
<b>Fd</b>	Tasta reset a fost apăsată accidental.	▶ Apăsați din nou tasta reset. ▶ Verificați mănunchiul de cabluri de la termostatul de siguranță și vana de gaz în vederea legării la masă.
	Limitarea gradientilor: Creștere a temperaturii prea rapide	▶ Deschideți complet robinetele de întreținere. ▶ Racordați pompa circuitului de încălzire electric la HT3. ▶ Introduceți ștecherul de racord conform instrucțiunilor de instalare. ▶ Porniți pompa circuitului de încălzire sau înlocuiți-o. ▶ Reglați corect treptele pompei respectiv diagramele de intrare-ieșire ale pompelor și reglați la puterea maximă.

Tab. 26 Defecțiuni cu mesaje pe display

### 14.3 Defecțiunile care nu sunt afișate pe display

Defecțiuni ale aparatului	Eliminare
Zgomote de ardere prea puternice; Zgomote de rețea	<ul style="list-style-type: none"> <li>▶ Introduceți ștecherul codat în mod corect, eventual înlocuiți-l.</li> <li>▶ Verificați tipul de gaz.</li> <li>▶ Verificați presiunea gazului în racordul de alimentare, dacă este cazul ajustați-o.</li> <li>▶ Verificați sistemul de evacuare a gazelor arse, dacă este cazul curățați-l sau reparați-l.</li> <li>▶ Verificați raportul gaz/aer în aerul de ardere și în gazele arse, dacă este cazul înlocuiți vana de gaz.</li> </ul>
Zgomote de curgere	<ul style="list-style-type: none"> <li>▶ Reglați corect treptele pompei respectiv diagramele de intrare-ieșire ale pompelor și ajustați la puterea maximă.</li> <li>▶ Reglați modulul pompelor.</li> </ul>
Încălzirea durează prea mult	<ul style="list-style-type: none"> <li>▶ Reglați corect treptele pompei respectiv diagramele de intrare-ieșire ale pompelor și reglați la puterea maximă.</li> <li>▶ Reglați modulul pompelor.</li> </ul>
Parametrii gazelor arse nu sunt în ordine;valorile CO sunt prea ridicate	<ul style="list-style-type: none"> <li>▶ Verificați tipul de gaz.</li> <li>▶ Verificați presiunea gazului în racordul de alimentare, dacă este cazul reglați-o.</li> <li>▶ Verificați sistemul de evacuare a gazelor arse, dacă este cazul curățați-l sau reparați-l.</li> <li>▶ Verificați raportul gaz/aer în gazele arse, dacă este cazul înlocuiți vana de gaz.</li> </ul>
Aprinderea este prea puternică, necorespunzătoare	<ul style="list-style-type: none"> <li>▶ Verificați tipul de gaz.</li> <li>▶ Verificați presiunea gazului în racordul de alimentare, dacă este cazul reglați-o.</li> <li>▶ Verificați tensiunea de rețea.</li> <li>▶ Verificați electrozii cu cablu, dacă este cazul înlocuiți-i.</li> <li>▶ Verificați sistemul de evacuare a gazelor arse, dacă este cazul curățați sau întrețineți-l.</li> <li>▶ Verificați raportul gaz/aer, dacă este cazul înlocuiți vana de gaz.</li> <li>▶ În cazul gazului metan: verificați regulatorul exterior al debitului de gaz, dacă este cazul înlocuiți-l.</li> <li>▶ Verificați arzătorul, dacă este cazul înlocuiți-l.</li> </ul>
Apa caldă are un miros neplăcut sau culoare închisă	<ul style="list-style-type: none"> <li>▶ Dezinfecția termică a circuitului de apă caldă.</li> <li>▶ Înlocuiți anodul de protecție.</li> </ul>
Temperatura pe tur nominală (de exemplu a termostatului FW 500) este depășită	<ul style="list-style-type: none"> <li>▶ Se deconectează în mod automat dispozitivul de blocare a cadenței, adică valoarea devine 0.</li> <li>▶ Dispozitivul necesar de blocare a cadenței, de exemplu Reglați setarea de bază la 3 minute.</li> </ul>
Condensat în cutia de aer	<ul style="list-style-type: none"> <li>▶ Montați membrana în dispozitivul de amestec conform instrucțiunilor de instalare, dacă este cazul înlocuiți-l.</li> </ul>
Temperatura apei calde menajere nu este atinsă (ZWBR)	<ul style="list-style-type: none"> <li>▶ Introduceți ștecherul codat în mod corect, eventual înlocuiți-l.</li> <li>▶ Verificați dacă tensiunea (230 V AC) se află între clema 1 și clema 3, dacă este cazul corectați.</li> <li>▶ Verificați turbina, dacă este cazul înlocuiți-o.</li> </ul>
Heatronic luminează intermitent (adică toate tastele, toate segmentele display-ului, lampa de control a arzătorului ș.a.m.d. luminează intermitent)	<ul style="list-style-type: none"> <li>▶ Înlocuiți siguranța Si 3 (24 V).</li> </ul>

Tab. 27 Defecțiuni fără mesaj pe display.

## 14.4 Valorile senzorului

### 14.4.1 Senzor de temperatură pentru exterior

Temperatură exterioară ( °C) Toleranță de măsurare ± 10%	Rezistență ( Ω )
-20	2 392
-16	2 088
-12	1 811
-8	1 562
-4	1 342
0	1 149
4	984
8	842
10	781
15	642
20	528
25	436

Tab. 28

### 14.4.2 Senzor de temperatură tur, senzor de temperatură retur, senzor de temperatură boiler, senzor de temperatură pentru apa menajeră, senzor de temperatură tur extern

Temperatură ( °C) toleranța de măsurare ± 10%	Rezistență (k Ω)
20	14 772
25	11 981
30	9 786
35	8 047
40	6 653
45	5 523
50	4 608
55	3 856
60	3 243
65	2 744
70	2 332
75	1 990
80	1 704
85	1 464
90	1 262
95	1 093
100	950

Tab. 29

## 14.5 Ștecăr de codare

aparat	Număr de comandă
ZSBR 28-3 A 23	8 714 431 <b>204</b> 0
ZSBR 28-3 A 31	8 714 431 <b>210</b> 0
ZWBR 35-3 A 23	8 714 431 <b>232</b> 0
ZWBR 35-3 A 31	8 714 431 <b>233</b> 0
ZBR 35-3 A 23	8 714 431 <b>234</b> 0
ZBR 35-3 A 31	8 714 431 <b>235</b> 0
ZBR 42-3 A 23	8 714 431 <b>205</b> 0
ZBR 42-3 A 31	8 714 431 <b>211</b> 0

Tab. 30

## 15 Valori de reglare gaz

### 15.1 Valori de setare pentru puterea circuitului de încălzire/puterea circuitului de apă caldă la ZSBR 28-3 A 23

		Gaz metan H, coeficient 23	
valoare de încălzire superioară		$H_S$ (kWh/m <sup>3</sup> )	11,2
valoare de încălzire inferioară		$H_{iS}$ (kWh/m <sup>3</sup> )	9,5
Display	Randament kW	Sarcină kW	Debit gaz (l/min la $t_V/t_R = 80/60$ °C)
39	6,4	6,5	11
40	7,0	7,1	12
44	8,0	8,1	14
47	9,0	9,2	16
50	10,0	10,2	18
53	11,0	11,2	20
56	12,0	12,2	21
59	13,0	13,2	23
62	14,0	14,3	25
65	15,0	15,3	27
68	16,0	16,3	29
72	17,0	17,3	30
75	18,0	18,3	32
78	19,0	19,4	34
81	20,0	20,4	36
84	21,0	21,4	38
87	22,0	22,4	39
90	23,0	23,4	41
93	24,0	24,5	43
97	25,0	25,5	45
U0	26,1	26,6	47

Tab. 31

## 15.2 Valori de setare pentru puterea circuitului de încălzire/puterea circuitului de apă caldă la ZSBR 28-3 A 31

Display	Propan		Butan	
	Randament kW	Sarcină kW	Randament kW	Sarcină kW
<b>48</b>	10,6	10,8	12,0	12,3
<b>49</b>	11,0	11,2	12,5	12,8
<b>53</b>	12,0	12,3	13,6	13,9
<b>56</b>	13,0	13,3	14,8	15,1
<b>59</b>	14,0	14,3	15,9	16,2
<b>63</b>	15,0	15,3	17,0	17,4
<b>66</b>	16,0	16,3	18,2	18,6
<b>69</b>	17,0	17,3	19,3	19,7
<b>73</b>	18,0	18,4	20,5	20,9
<b>76</b>	19,0	19,4	21,6	22,0
<b>79</b>	20,0	20,4	22,7	23,2
<b>83</b>	21,0	21,4	23,9	24,3
<b>86</b>	22,0	22,4	25,0	25,5
<b>90</b>	23,0	23,4	26,1	26,6
<b>93</b>	24,0	24,5	27,3	27,8
<b>96</b>	25,0	25,5	28,4	29,0
<b>U0</b>	26,1	26,6	29,7	30,2

Tab. 32



### 15.3 Valori de setare pentru puterea circuitului de încălzire/puterea circuitului de apă caldă la ZBR 35-3 A 23/ZWBR 35-3 A 23

		Gaz metan H, coeficient 23	
valoare de încălzire superioară		H <sub>S</sub> (kWh/m <sup>3</sup> )	11,2
valoare de încălzire inferioară		H <sub>IS</sub> (kWh/m <sup>3</sup> )	9,5
Display	Randament kW	Sarcină kW	Debit gaz (l/min la t <sub>V</sub> /t <sub>R</sub> = 80/60 °C)
37	9,3	9,5	17
39	10,0	10,2	18
41	11,0	11,2	20
44	12,0	12,3	21
46	13,0	13,3	23
49	14,0	14,3	25
51	15,0	15,3	27
54	16,0	16,3	29
56	17,0	17,4	30
59	18,0	18,4	32
62	19,0	19,4	34
64	20,0	20,4	36
67	21,0	21,4	38
69	22,0	22,5	39
72	23,0	23,5	41
74	24,0	24,5	43
77	25,0	25,5	45
79	26,0	26,5	47
82	27,0	27,6	48
84	28,0	28,6	50
87	29,0	29,6	52
90	30,0	30,6	54
92	31,0	31,6	56
95	32,0	32,7	57
97	33,0	33,7	59
U0	34,1	34,8	61

Tab. 33

#### 15.4 Valori de setare pentru puterea circuitului de încălzire/puterea circuitului de apă caldă la ZBR 35-3 A 31/ZWBR 35-3 A 31

Display	Propan		Butan	
	Randament kW	Sarcină kW	Randament kW	Sarcină kW
42	12,3	12,5	14,0	14,2
44	13,0	13,2	14,8	15,0
47	14,0	14,2	15,9	16,2
49	15,0	15,3	17,0	17,3
52	16,0	16,3	18,2	18,5
55	17,0	17,3	19,3	19,7
57	18,0	18,3	20,5	20,8
60	19,0	19,4	21,6	22,0
62	20,0	20,4	22,7	23,2
65	21,0	21,4	23,9	24,3
68	22,0	22,4	25,0	25,5
70	23,0	23,4	26,1	26,6
73	24,0	24,5	27,3	27,8
76	25,0	25,5	28,4	29,0
78	26,0	26,5	29,5	30,1
81	27,0	27,5	30,7	31,3
84	28,0	28,6	31,8	32,5
86	29,0	29,6	33,0	33,6
89	30,0	30,6	34,1	34,8
92	31,0	31,6	35,2	35,9
94	32,0	32,7	36,4	37,1
97	33,0	33,7	37,5	38,3
U0	34,1	34,8	38,8	39,6

Tab. 34

### 15.5 Valori de setare pentru puterea circuitului de încălzire/puterea circuitului de apă caldă la ZBR 42-3 A 23

valoare de încălzire superioară		H <sub>S</sub> (kWh/m <sup>3</sup> )	Gaz metan H, coeficient 23
valoare de încălzire inferioară		H <sub>iS</sub> (kWh/m <sup>3</sup> )	11,2
Display	Randament kW	Sarcină kW	9,5
			Debit gaz (l/min la t <sub>V</sub> /t <sub>R</sub> = 80/60 °C)
34	9,3	9,5	17
35	10,0	10,2	18
37	11,0	11,2	20
40	12,0	12,3	21
42	13,0	13,3	23
44	14,0	14,3	25
46	15,0	15,3	27
49	16,0	16,3	29
51	17,0	17,4	30
53	18,0	18,4	32
55	19,0	19,4	34
57	20,0	20,4	36
60	21,0	21,4	38
62	22,0	22,5	39
64	23,0	23,5	41
66	24,0	24,5	43
68	25,0	25,5	45
71	26,0	26,5	47
73	27,0	27,6	48
75	28,0	28,6	50
77	29,0	29,6	52
80	30,0	30,6	54
82	31,0	31,6	56
84	32,0	32,7	57
86	33,0	33,7	59
88	34,0	34,7	61
91	35,0	35,7	63
93	36,0	36,7	64
95	37,0	37,8	66
97	38,0	38,8	68
U0	39,2	40,0	70

Tab. 35

### 15.6 Valori de setare pentru puterea circuitului de încălzire/puterea circuitului de apă caldă la ZBR 42-3 A 31

Display	Propan		Butan	
	Randament kW	Sarcină kW	Randament kW	Sarcină kW
38	12,3	12,5	14,0	14,2
40	13,0	13,2	14,8	15,0
42	14,0	14,2	15,9	16,2
44	15,0	15,3	17,0	17,3
47	16,0	16,3	18,2	18,5
49	17,0	17,3	19,3	19,7
51	18,0	18,3	20,5	20,8
54	19,0	19,4	21,6	22,0
56	20,0	20,4	22,7	23,2
58	21,0	21,4	23,9	24,3
60	22,0	22,4	25,0	25,5
63	23,0	23,4	26,1	26,6
65	24,0	24,5	27,3	27,8
67	25,0	25,5	28,4	29,0
70	26,0	26,5	29,5	30,1
72	27,0	27,5	30,7	31,3
74	28,0	28,6	31,8	32,4
77	29,0	29,6	33,0	33,6
79	30,0	30,6	34,1	34,8
81	31,0	31,6	35,2	35,9
83	32,0	32,6	36,4	37,1
86	33,0	33,7	37,5	38,3
88	34,0	34,7	38,6	39,4
90	35,0	35,7	39,8	40,6
93	36,0	36,7	40,9	41,7
95	37,0	37,8	42,1	42,9
97	38,0	38,8	43,2	44,1
U0	39,2	40,0	44,6	45,5

Tab. 36

## 16 Proces verbal de punere în funcțiune

Client/ utilizator al aparatului: .....	Aici se lipește protocolul de măsurare
.....	
Constructorul aparatului: .....	
.....	
Tip aparat: .....	
Seria nr.: .....	
Data punerii în funcțiune: .....	
Tip de gaz reglat: .....	
Putere calorică $H_{IB}$ ..... kWh/m <sup>3</sup>	
Reglare încălzire: .....	
Conductă gaze arse: Sistem cu două țevi <input type="checkbox"/> , tiraj forțat (tub in tub) <input type="checkbox"/> , tiraj natural <input type="checkbox"/> , conductă separată <input type="checkbox"/>	
Alte componente ale instalației: .....	
.....	
<b>Au fost efectuate următoarele lucrări</b>	
<input type="checkbox"/> S-a verificat sistemul hidraulic al instalației; Observații: .....	
<input type="checkbox"/> S-a verificat racordul electric; Observații: .....	
<input type="checkbox"/> S-a reglat încălzirea; Observații: .....	
<input type="checkbox"/> Autocolant „Reglaje Heatronic“ aplicat	
Presiune debit racord gaz ..... mbar	<input type="checkbox"/> Măsurare aer de ardere/gaze arse efectuată
CO <sub>2</sub> la puterea termică nominală maximă ..... %	CO <sub>2</sub> la puterea termică nominală minimă: ..... %
O <sub>2</sub> la puterea termică nominală maximă ..... %	O <sub>2</sub> la puterea termică nominală minimă: ..... %
<input type="checkbox"/> Sifon apă de condens plin	<input type="checkbox"/> S-a efectuat verificarea etanșeității pe partea cu gaz și apă
<input type="checkbox"/> S-a efectuat verificarea funcționării	
<input type="checkbox"/> Clientul/operatorul aparatului au fost îndrumați cu privire la utilizarea aparatului	
<input type="checkbox"/> A fost predată documentația aparatului	
Data și semnătura tehnicianului de service:	

## Index

### A

Accesarea ultimei erori memorate .....	57
Adaptare tip gaz .....	59
Aer de ardere .....	29
aerisire	
funcția de aerisire .....	54
Ambalaj .....	63
Aparat scos din uz .....	63
Aparate cu boiler	
setarea temperaturii de apă caldă .....	44
Aparate vechi .....	63

### B

Boiler	
Boiler încălzit indirect .....	37

### C

Cablare electrică	
ZBR .....	20
ZSBR .....	16
ZWBR .....	18
Cablu pentru conectare la rețea .....	34
Căutați ultima greșeală memorată .....	65
Coduri de eroare .....	45
Conținut livrare .....	6
Conectare .....	34
Conectare electrică	
Termostat .....	38
Conectare gaz și apă .....	33
Conectare la rețea .....	34
Conectare tub evacuare gaze arse .....	33
Control prin zona coșar	
măsurarea CO din gaze arse .....	62
verificarea etanșeității căii de gaze arse .....	62

### D

Date despre aparat	
Conținut livrare .....	6
Date tehnice	
- ZBR 35-3.../ZBR 42-3... .....	24
- ZSBR 28-3 .....	22
- ZWBR 35-3... .....	23
Declarație de conformitate EC .....	7
Descriere aparat .....	8
Domeniu de utilizare admis .....	7
Măsurători .....	9
Montaj aparat	
- ZSBR .....	10
Montaj aparate	
- ZBR .....	14
- ZWBR .....	12
Date tehnice .....	22-24
Declarație de conformitate EC .....	7
Defecțiuni .....	45
afișate pe display .....	74, 77
Defecțiunile care nu sunt afișate pe display .....	77
Defecțiunile care sunt afișate pe display .....	74
Descriere aparat .....	8
Dezinfecție termică .....	46

Dispozitiv de neutralizare .....	27
Distanțe minime .....	9
Domeniu de utilizare admis .....	7

### E

Elemente etanșare .....	27
Erori .....	45
Etape de lucru pentru inspecție și întreținere	
accesarea ultimei erori memorate .....	57
Căutați ultima greșeală memorată .....	65
curățarea sifonului pentru condensat .....	69
Schimbător de căldură în plăci (ZWBR) .....	65
verificarea electrozilor .....	66
Etape de lucru pentru inspecție/întreținere	
Verificarea vasului de expansiune .....	69
Etape în cadrul operațiunilor de revizie/întreținere ..	65
Arzătorul .....	68
Schimbătorul de căldură .....	67
Verificarea cablajului electric .....	70

### F

Funcții de service	
Lumină pentru regimul arzătorului/ defecțiuni (funcția de service 7.A) .....	57
funcții service	
Afișarea inspecției (funcția service 5.F) .....	57
Afișarea presiunii sistemului (funcția service b.A) ..	58
Aprindere permanentă (funcția service 8.F) .....	58
Ștecher codat număr (funcția service 8.b) .....	58
caracteristici pompe (funcția service 1.d) .....	53
debit actual turbină (numai ZWBR) (funcția service 6.d) .....	57
decalaj diferențial (funcția service 3.C) .....	55
diagramă intrare-ieșire pompe (funcția de service 1.C) .....	52
Dispozitiv automat de blocare a cadenței (funcția service 3.A) .....	55
dispozitiv de blocare a cadenței (funcția service 3.b) .....	55
distribuitor în poziție de mijloc (nu ZBR) (funcția service 7.b) .....	57
funcția de aerisire (funcții service 2.C) .....	54
intrare cronotermostat (funcția service 6.E) .....	57
lumina de funcționare (funcția service 7.A) .....	57
modulul de pompe (funcția de service 1.F) (numai ZBR) .....	54
program de umplere sifon (funcția service 4.F) ...	56
putere de încălzire (funcția service 1.A) .....	52
puterea actuală de încălzire (funcția service 9.C) .....	58
puterea apei calde (funcția service 1.b) .....	52
Racordul senzorului exterior de temperatură pe tur (funcția service 7.d) .....	57
regim de funcționare permanent (funcția service 9.A) .....	58
Reglarea tipului de boiler (funcția service 5.d) ...	56
Resetarea aparatului (Heatronic 3) la setările de bază (funcția service 8.E) .....	58
semnal de avertizare (funcția service 4.d) .....	56
Setarea inspecției (funcția service 5.A) .....	56

temperatura maximă pe tur (funcții service 2.b) ..	54
temporizare semnal turbină (numai ZWBR) (funcția service 9.E) .....	58
termostat de cameră, configurația clemelor 1-2-4 (funcția service 7.F) .....	58
termostat de cameră, tensiune actuală clema 2 (funcția service 6.b) .....	57
timp de funcționare a suflantei după oprire (funcția service 5.b) .....	56
timpul de blocare a pompei de încălzire (funcția service 2.A) (numai ZBR) .....	54
timpul de funcționare a pompelor după oprire (încălzire) (funcția service 9.F) .....	58
tip aparat (funcția service 4.E) .....	56
tip de cuplare a pompelor (funcția service 1.E) ...	53
turația actuală a ventilatorului (funcția service 9.b) .....	58
ultima eroare memorată (funcția de service 6.A) .....	57
Ultima greșeală memorată (funcție de service 6.A) .....	65
Utilizarea unui canal în cazul modificării unui cronotermostat cu 1 canal (funcția service 5.C) ...	56
versiunea software (funcția service 8.A) .....	58
Funcționarea aparatelor ZSBR fără boiler .....	33
Functionare economica .....	44
<b>G</b>	
Garnitură etanșare .....	32
Gaz natural .....	22–24, 59
Gaze lichefiate .....	27
<b>H</b>	
Heatronic	
Funcții de service .....	57
funcții service .....	47, 52–58, 65
<b>I</b>	
Încălzire prin pardoseală .....	27
Indicații privind Inspectia/întreținerea .....	64
Informații despre centrală .....	7
Inspectia/întreținerea .....	64
Instalații încălzire deschise .....	27
Instalare .....	27
Instrucțiuni importante .....	27, 64
Loc amplasare .....	29
Instalații GPL amplasate la subsol .....	29
Instrucțiuni importante pt. instalare .....	27, 64
Întreținerea/inspectia .....	64
<b>L</b>	
Listă de sarcini pentru revizie .....	71
Loc amplasare .....	29
Aer de ardere .....	29
Instalații GPL amplasate la subsol .....	29
Prescripții pt. loc amplasare .....	29
Temperatura suprafețelor .....	29
<b>M</b>	
măsurarea CO din gaze arse .....	62
Măsurători .....	9
Măsurile de protecție pt. materiale de construcție inflamabile și mobilier înglobat în zidărie .....	29
Montaj aparate ZBR .....	14
Montaj aparate ZSBR .....	10
Montaj aparate ZWBR .....	12
<b>P</b>	
Prescripții de economisire a energiei (EnEV) .....	43
Prescripții pt. loc amplasare .....	29
Presiunea de umplere a instalației de încălzire .....	70
Proces verbal de punere în funcțiune .....	85
Protecția mediului .....	63
Protecție împotriva înghețului .....	45
Protecție împotriva jetului de apă .....	34
Protocol de revizie .....	71
Protocol întreținere	
Setare presiune umplere pt. instalația de încălzire .....	70
Punere în funcțiune .....	41
<b>R</b>	
Racord electric	
pompa de alimentare sau vană cu 3 căi (numai ZBR) .....	40
pompa de încălzire cu 3 trepte (numai ZBR) .....	38
Pompă de încălzire externă (circuit primar) (numai ZBR) .....	39
pompa electronică de încălzire (numai ZBR) .....	38
pompa externă de încălzire în circuitul de sarcină neamestecat (circuit secundar) .....	39
racordarea accesoriilor .....	36
racordarea accesoriilor externe .....	39
Racordarea aparatelor cu cablu de legătură și ștecăr de rețea .....	34
Racordarea aparatelor fără cablu de legătură .....	35
regulatorul de încălzire, telecomenzi .....	36
Senzor exterior de temperatură pe tur .....	39
Racord la rețea .....	34
Raport gaz/aer .....	59
Rețea 2 faze .....	34
Rețea monofazată .....	34
Reciclare .....	63
Regim de confort .....	44
Regim de vară .....	45
Regim economic .....	44
Reglaj	
Heatronic .....	47
Regulator comandat de temperatura de ambianță .....	27
Regulator încălzire .....	43

**S**

Seturi de conversie .....	59
sifon pentru condensat .....	69
siguranță de rețea.....	34
siguranță rețea .....	16, 18, 20
siguranțe .....	16, 18, 20, 34
Sisteme de încălzire gravitaționale .....	27

**T**

Tasta eco.....	44
Temperatura suprafețelor.....	29
Tip gaz.....	59
Țevi sau corpuri de încălzire zincate.....	27
Țevi zincate .....	27

**V**

Valori de reglare gaz .....	79
Valori de setare pentru puterea circuitului de încălzire/puterea circuitului de apă caldă	
ZBR 35-3 A 23/ZWBR 35-3 A 23 .....	81
ZBR 35-3 A 31/ZWBR 35-3 A 31 .....	82
ZBR 42-3 A 23 .....	83
ZBR 42-3 A 31 .....	84
ZSBR 28-3 A 23 .....	79
ZSBR 28-3 A 31 .....	80
Vasul de expansiune .....	69
Verificare	
Conectare gaz și apă .....	33
Verificare țevă gaz .....	33
Verificare conexiuni apă.....	33
verificarea etanșeității căii de gaze arse .....	62
Verificarea presiunii debitului racordului de gaze ....	61



## Notiçe

## Notițe

## Notiçe

Robert Bosch S.R.L.  
Departamentul Termotehnică  
Str. Horia Măcelariu 30-34  
013937 București  
ROMANIA

Tel.: +40-21-4057500  
Fax: +40-21-2331313

[www.bosch.com.ro](http://www.bosch.com.ro)