

DT92 TERMOSTAT DIGITAL WIRELESS

FIȘĂ CU SPECIFICAȚII ALE PRODUSULUI



FUNCȚII

- Eficiență control TPI pentru economisirea energiei
- Controlul avansat cu auto-învățare se adaptează la mediul înconjurător și asigură un control al temperaturii cu o utilizare minimă a energiei
- Aspect modern, slim
- Interfață simplă cu afișaj cu contrast ridicat și caractere ușor de citit
- Afișajul indică temperatura camerei, cu opțiunea de a solicita informații despre valoarea de referință
- interval cu de setare între 5°C și 35°C cu trepte de creștere de 0,5°C, creștere efectuată cu ajutorul butoanelor ▲ și ▼
- Buton oprit/ în așteptare, care permite dezactivarea manuală, cu protecție activă la îngheț
- Valoarea reglabilă de oprire/în așteptare de la 5°C la 16°C sau DT92 poate fi dezactivată complet
- Termostatul este alimentat cu 2 baterii alcaline AA (LR6), cu o durată de viață de până la 4 ani (minim 2 ani) cu indicare la descărcare
- Schimbarea ușoară a bateriei prin desfacerea capacului frontal
- Releul cu comunicare wireless este alimentat la 230 V curent alternativ și are contacte basculante 24 și 230 V libere de potențial
- Capacitate de comutare 5A rezistiv, 3A inductiv

Noua familie de termostate digitale wireless **DT92** este o gamă de produse de vârf, concepute pentru a asigura confort și economie în sistemele moderne de încălzire.

Cu un termostat de cameră alimentat de baterii și un releu de comunicare wireless alimentat la priză, **DT92** oferă comunicare wireless bidirecțională între unități. Acest lucru permite testarea intensității semnalului pentru a ajuta procesul de instalare. Legătura dintre cele două unități este deja setată (pre-legată) din fabrică, astfel încât produsul este pregătit pentru instalare imediată.

Eficiența energetică este asigurată printr-o performanță a controlului TPI de ultimă generație și o funcție **ECO** pentru economisirea energiei. Aplicațiile includ controlul sistemelor cu cazane pe gaz sau cu combustibil lichid, încălzire prin pardoseală, încălzire electrică și sisteme de zonare.

Cu un aspect modern, care se potrivește cu orice stil de decor și o gamă de caracteristici valoroase atât pentru utilizatori, cât și pentru instalatori, **DT92** stabilește standardul pentru termostatele wireless ecologice și simple.

- Comunicare wireless bidirecțională cu bandă de frecvență radio de 868 MHz, oferind o rază de acțiune tipică de 30 de metri în case
- Funcție de testare a transmisiei și a intensității semnalului pentru a garanta o bună amplasare a termostatalui în cameră
- Legătura wireless între unități este preconfigurată din fabrică
- Modul Instalator permite personalizarea funcționării în funcție de aplicație și nevoile utilizatorului
- Stocarea parametrilor de configurare în memoria de siguranță nevolatilă, asigurând că aceștia nu se vor pierde niciodată
- Limitele de referință pot fi programate în modul de protecție la pierdere comunicare wireless, dacă comunicațiile wireless sunt întrerupte temporar
- Suprascriere manuală posibilă din releele wireless
- Suport de masă opțional furnizat pentru termostat

CARACTERISTICILE UNICE ALE MODELULUI ECO DT92E

- Butonul ECO de economisire a energiei permite utilizatorului să comute pe o valoare de referință mai mică de economisire a energiei, pentru o perioadă de timp aleasă (1...24 ore)
- Afișajul arată numărătoarea inversă a timpului rămas în modul de economisire a energiei ECO

SPECIFICAȚII

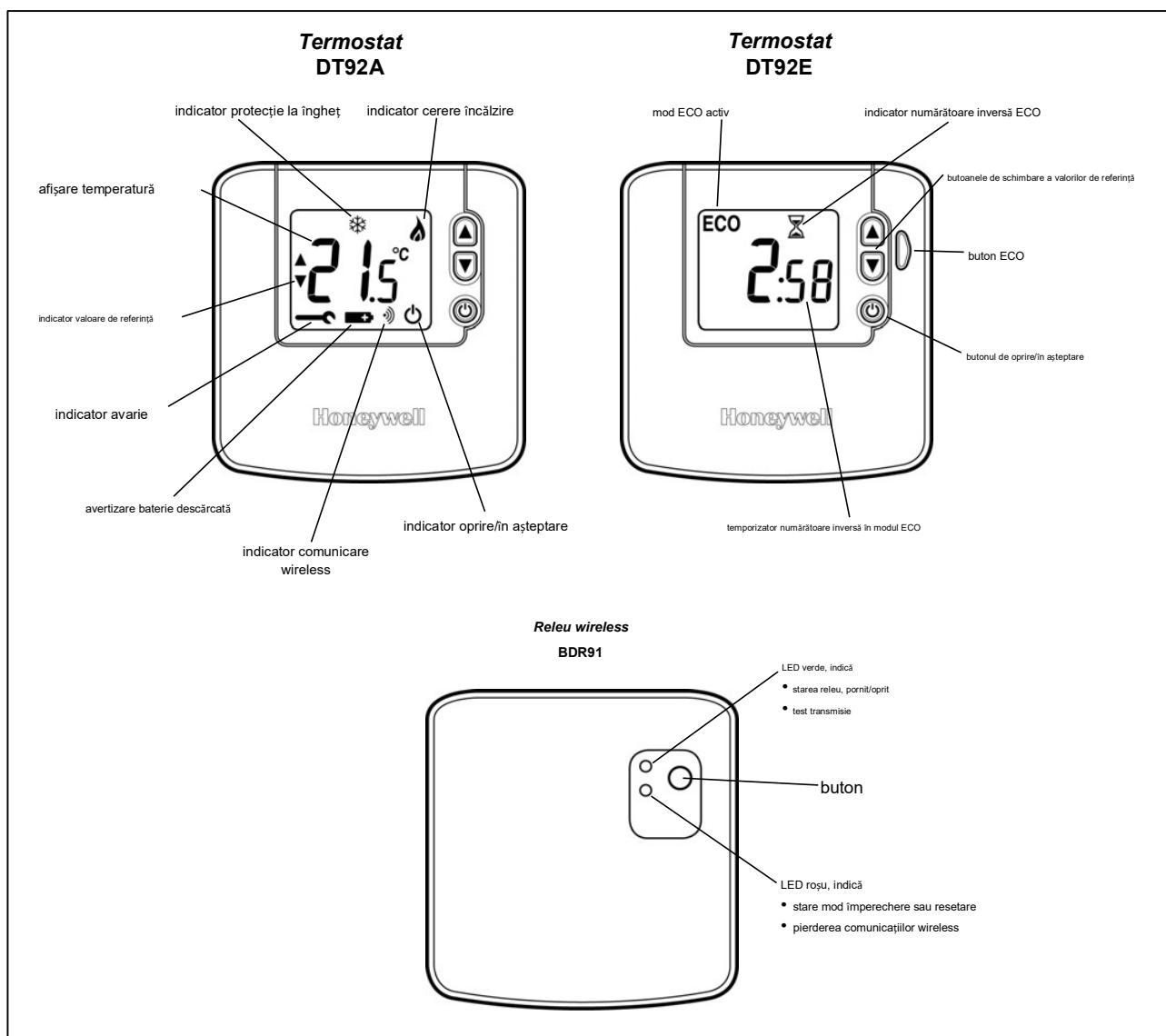
VALORI ALE ENERGIEI ELECTRICE		CONTROL TEMPERATURĂ	
Termostat		Element sensibil	: Termistor NTC de 10 K (la 25°C)
Rețea electrică	: Baterii alcaline 2 x 1,5 V IEC LR6 (AA)	Intervalul de reglare a temperaturii	: Interval de referință de la 5°C la 35°C cu trepte de 0,5°C
Durata de viață a bateriei	: Minim 2 ani (cu baterii alcaline corespunzătoare)	Forma de control	: Algoritm de auto-învățare TPI cu logică fuzzy
Avertizare baterie descărcată	: Afișajul indică când bateria este descărcată. Unitatea va continua să funcționeze timp de cel puțin 4 săptămâni de la data primei avertizări	Banda proporțională	: 1,5°C reglabil la 3°C în trepte de 0,1°C
Înlocuirea bateriei	: Parametrii de configurare sunt stocați în memoria de siguranță nevolatilă, astfel încât sunt păstrate în timpul înlocuirii bateriei	Timp minim cât cazanul rămâne pornit	: 1 minut, reglabil la 5 minute în trepte de 1 minut
Releu wireless		Numărul de cicluri pe oră	: Reglabil pentru a se potrivi aplicației 3, 6, 9, 12 cicluri pe oră
Rețea electrică	: 230 V, 50...60 Hz 1 VA max. Observație - necesită alimentarea permanentă cu energie electrică	Precizie control temperatură	: ± 0,5°C (sau mai bună) la 20°C, încărcare 50% și curbă de temperatură de 3°C / oră
Tip comutare	: SPDT contact basculant liber de potențial	Protecție împotriva înghețului	: 5°C atunci când termostatul este oprit/în așteptare, reglabil de la 5°C la 16°C : Protecția la îngheț nu este disponibilă în modul de răcire
Clasificarea din punct de vedere al energiei electrice	: 24...230 V, 50...60 Hz, 5 A rezistiv, 3 A inductiv (0,6 pf)	Posibilitate de oprire permanentă a cazanului	: Posibilitate de oprire permanentă a cazanului (se dezactivează protecția anti-îngheț) prin setarea din modul Instalator
Durată de viață releu	: Minim 100.000 operațiuni	Economie de energie	: Valoare implicită 18°C, reglabilă de la 5°C la 35°C
Cablaj	: Bloc de conexiuni pentru cablarea rețelei și releelor, pentru cabluri de până la 2,5 mm ²	Funcționare la întrerupere comunicare wireless	: Dacă sistemul de măsurare a temperaturii se defectează, unitatea va continua să funcționeze la o sarcină de 10% : Dacă comunicarea wireless se defectează, releul wireless poate fi configurat să se dezactiveze sau să funcționeze la 20%
Accesul la cabluri	: Spate și partea stângă	Suprascriere manuală releu wireless	: Apăsarea butonului de pe releu wireless va suprascrie temporar poziția curentă a releului. Starea releului se poate modifica la următoarea comunicare cu termostatul
SPECIFICAȚII CONEXIUNE WIRELESS			
Bandă funcționare	: ISM (868,0 - 868,6) MHz, 1% ciclu de funcționare	INDICAȚII PENTRU UTILIZATOR	
Interval de comunicare	: 30 m într-o clădire rezidențială	Informații	: Temperatura actuală a încăperii, valoarea nominală, modul oprit/în așteptare, starea releului wireless (flacără), comunicarea wireless, modul ECO activ, numărătoarea în modul ECO.
Tehnologie de comunicare	: Wireless bidirecțional, folosind transmisii scurte, de mare viteză pentru a minimiza timpul de transmisie și pentru a evita interferențele	Atenționări	: Protecție la îngheț, defecțiune internă, baterie descărcată, pierderea comunicațiilor wireless. : Blocarea (funcționarea nu este permisă) și defecțiunea cazanului sunt posibile, în funcție de aplicație și configurarea altor produse wireless.
Imunitate blocare	: Clasă receptor 2 (ETSI EN300 220-1 versiunea 2.1.1)	Valori	
Metoda de împerechere wireless	: Unitățile sunt pre-împerechete din fabrică. Re-împerecherea la fața locului se poate efectua, dacă este necesar	Dimensiuni	: 90 x 92 x 27 mm (termostat) : 90 x 92 x 30,5 mm (releu wireless) : 157 x 115 x 105 mm (ambalaj)
Funcții de testare wireless	: Testele de transmisie și de intensitate a semnalului pentru a ajuta la plasarea componentelor	Greutăți	: 154 g (termostat cu baterii) : 96 g (releu wireless) : 380 g (ambalaj)
MEDIU ȘI STANDARDE			
Temperatura de funcționare	: între 0°C și 40°C		
Temperatura de transport și depozitare	: între -20°C și 55°C		
Umiditate	: Umiditatea variază de la 10% până la 90% umiditate relativă, fără condensare		
Clasa IP	: IP30		
Certificări	: Marcaj CE, care respectă standardele EN60730-1 (2001), EN60730-2-9 (2002), EN55014-1 (2006), EN55014-2 (1997), ETSI EN300 220-3, ETSI EN301 489-3 : Conform directivei WEEE & RoHS		

SPECIFICAȚII FUNCȚIONARE

Model	Descriere	Literatură
DT92A1004	Termostat digital wireless (Pachet sistem, format din termostat wireless DT92A + releu wireless BDR91)	Mai multe limbi
DT92E1000	Termostat wireless cu funcție ECO de economisire a energiei (pachet sistem, care cuprinde termostatul wireless DT92E + releu wireless)	Mai multe limbi

Observație: Termostatul wireless și releul wireless din fiecare pachet sunt pre-împerecheate (conectate) din fabrică. Aceasta înseamnă că vor recunoaște și vor comunica între ei de îndată ce vor fi alimentate. Dispozitivul complet este pregătit pentru instalare imediată.

COMENZI / SCHEMĂ DISPOZITIV



CARACTERISTICI PRINCIPALE

Afișaj mare

DT92 are un afișaj mare, asigurând citirea ușoară a valorilor și permițând afișarea unor informații esențiale, atunci când este necesar. Caracterile mari și ecranul cu contrast ridicat sunt deosebit de importante pentru persoanele cu deficiențe de vedere.

Interfață simplă

Interfața cu utilizatorul a fost concepută cât mai simplu posibil pentru a face DT92 foarte ușor de utilizat. Butoanele au fost etichetate ▲ și ▼ pentru a le identifica ca mijloc de mărire și micșorare a temperaturii de referință. Ecranul afișează în mod normal temperatura efectivă a încăperii. Când unul dintre butoane este apăsat, temperatura de referință este afișată intermitentă, însoțită de simbolurile ▲ și ▼. Apăsările suplimentare ale butoanelor vor mări sau micșora valoarea de referință în trepte de 0,5°C.

Buton Oprire/în așteptare, cu protecție împotriva înghețului

Butonul oprire/ așteptare permite unității DT92 să oprească sistemul de încălzire (sau răcire) cu ajutorul unui buton. Pentru a împiedica oprirea accidentală, butonul trebuie ținut apăsat timp de 2 secunde pentru a activa modificarea. Când este dezactivată, unitatea DT92 va menține controlul la o valoare de protecție împotriva înghețului, setată din fabrică la 5°C, dar ajustabilă între 5 și 16°C. Dacă este necesar, protecția împotriva înghețului poate fi dezactivată, pentru a oferi o oprire permanentă. Aceste setări se fac prin accesarea *Modului Instalator* al unității DT92.

Modul Instalator

Din modul Instalator se poate configura DT92 pentru diverse aplicații și se poate personaliza pentru a răspunde nevoilor utilizatorului. Proprietățile de operare care pot fi reglate sunt numite parametri, iar acestea sunt descrise în detaliu la pagina 6. Parametrii sunt după cum urmează:

- Timp minim cât cazanul rămâne pornit
- Numărul de cicluri pe oră
- Lățime bandă proporțională
- Compensare la măsurarea temperaturii
- Limită de referință superioară
- Limită de referință inferioară
- Temperatură ECO de economisire a energiei (numai pentru DT92E)
- Selectare comutare încălzire/răcire
- Valoare referință oprit/în așteptare
- Utilizare senzor temperatură (când este folosit cu capete termostate inteligente de radiator HR80)
- Mod protecție la pierdere comunicare wireless
- Activare funcție fereastră deschisă HR80
- Activare suprascrisoare locală HR80
- Resetare a tuturor parametrilor la setările din fabrică

Modul Instalator este accesat prin apăsarea butoanelor într-o anumită secvență

Butoanele sunt, de asemenea, utilizate pentru a derula între parametri și pentru a efectua modificări ale valorilor acestora.

Comunicare wireless bidirecțională

Comunicarea wireless între termostat și releul wireless este bidirecțională, mai eficientă și mai sigură și permite termostatului să afișeze informații despre releul wireless, cum ar fi starea reală a releului sau pierderea comunicațiilor.

Mod test putere semnal

Un alt avantaj al comunicație wireless bidirecționale este că termostatul afișează intensitatea semnalului recepționat de la releul wireless. Acest lucru asigură poziționarea termostatului în cea mai bună poziție posibilă pentru performanța sistemului.

Comunicații fiabile wireless în banda 868 MHz

868 MHz este o bandă bine reglată, unde dispozitivele de transmisie continuă nu sunt permise. Împreună cu un ciclu de transmisie de 1%, posibilitatea de a interfera sau de a împiedica mesajele este minimizată și fiabilitatea comunicațiilor crește.

Setări de stocare în memoria de siguranță nevolatilă

Toate setările parametrilor sunt stocate într-un tip special de memorie numită memoria de siguranță nevolatilă, astfel încât acestea sunt păstrate pe o perioadă nedeterminată, chiar dacă bateriile sunt scoase.

Controlul avansat cu auto-învățare TPI

DT92 utilizează un algoritm de control cu logică fuzzy în funcție de timp. Această formă de control este mai bună decât controlul PI convențional, deoarece are un răspuns mai rapid și o performanță mai bună în condiții în care starea nu se modifică. Funcționează la fel de bine într-o gamă largă de instalații diferite și asigură economie de energie prin controlarea mai aproape de valoarea de referință și minimizarea depășirilor de temperatură.

Caracteristică suplimentară de economisire a energiei ECO

Într-un sistem de încălzire, una dintre cele mai bune metode de economisire a energiei este reducerea valorii temperaturii de referință. Butonul verde ECO de pe DT92 oferă o modalitate simplă și convenabilă de a face acest lucru pentru o perioadă de timp, la alegerea utilizatorului. Valoarea temperaturii de economisire a energiei ECO este predefinită în *modul Instalator*. Valoarea din fabrică este de 18°C, dar poate fi reglată (între 5°C și 35°C) pentru a da un impuls temporizat, dacă este necesar. La apăsarea butonului ECO, utilizatorului i se oferă posibilitatea de a seta timpul necesar la această nouă temperatură, de la 1 oră la 24 de ore, în trepte de 1 oră. Afișajul indică faptul că modul ECO a fost setat și va contoriza durata rămasă în modul de economisire a energiei. În cazul în care se dorește reglarea temperaturii, acest lucru se poate face și cu ajutorul butoanelor ▲ și ▼.

Modul ECO este anulat prin apăsarea butonului ECO.

INSTALARE

Procesul de instalare

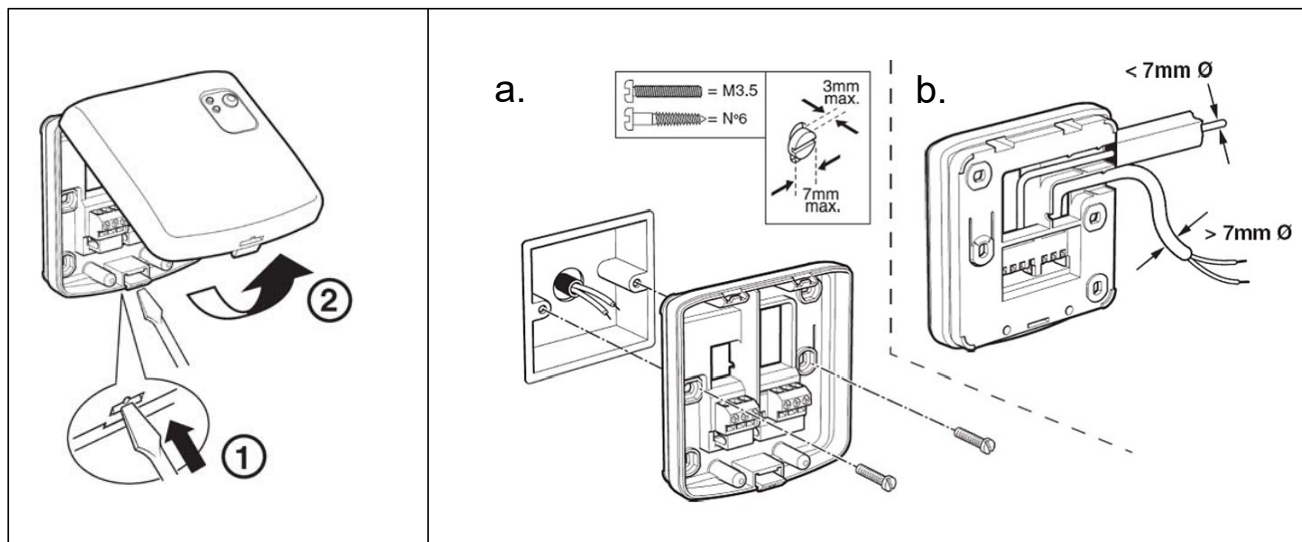
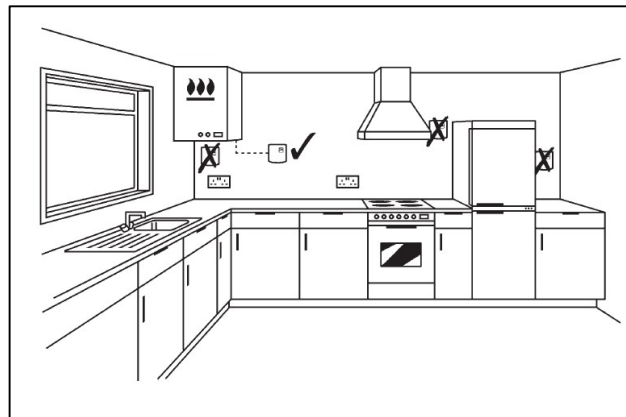
Pentru a asigura cea mai bună performanță a sistemului, există o succesiune optimă a operațiilor de instalare și a etapelor de testare. Aceasta e următoarea:

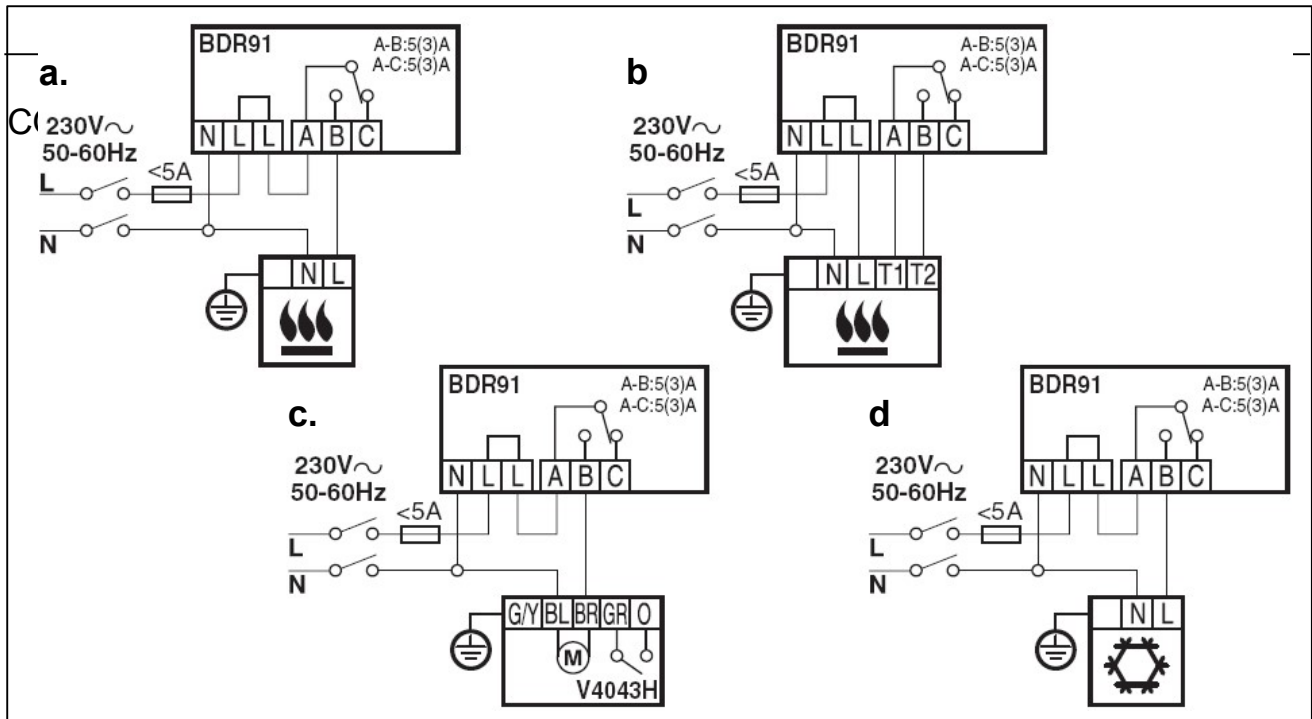
1. Instalați releul wireless BDR91, conectați-l la priza
2. Înainte de a monta termostatul DT92 pe placa de bază, porniți-l (introduceți bateriile).
3. Aduceți termostatul DT92 la o distanță de 2-3 m de releul wireless și inițiați **Testul de comunicare wireless**. Acesta confirmă faptul că releul wireless este conectat corect și că ambele dispozitive sunt împerecheate. Dacă acest test nu funcționează, cele două unități trebuie resetate și împerecheate urmând procedura de **Împerechere/Reîmperechere**.
4. Duceți termostatul DT92 în locația de montare propusă și inițiați **Testul de putere semnal**. Va indica dacă termostatul este poziționat corespunzător pentru a furniza un semnal puternic pentru releul wireless. Dacă puterea semnalului este prea mică, termostatul trebuie repositionat.
5. Când se stabilește o poziție adecvată, suportul poate fi montat pe perete, iar termostatul poate fi montat pe acesta.

Instalarea releului wireless BDR91

Pentru o performanță optimă, releul wireless BDR91 trebuie instalat într-un spațiu deschis (nu în dulapuri sau sertare), la cel puțin 30 cm distanță de orice obiecte metalice, inclusiv cutiile de perete, teava de gaz și carcasa cazanului. **Nu** trebuie montat pe o cutie metalică de perete.

Locație

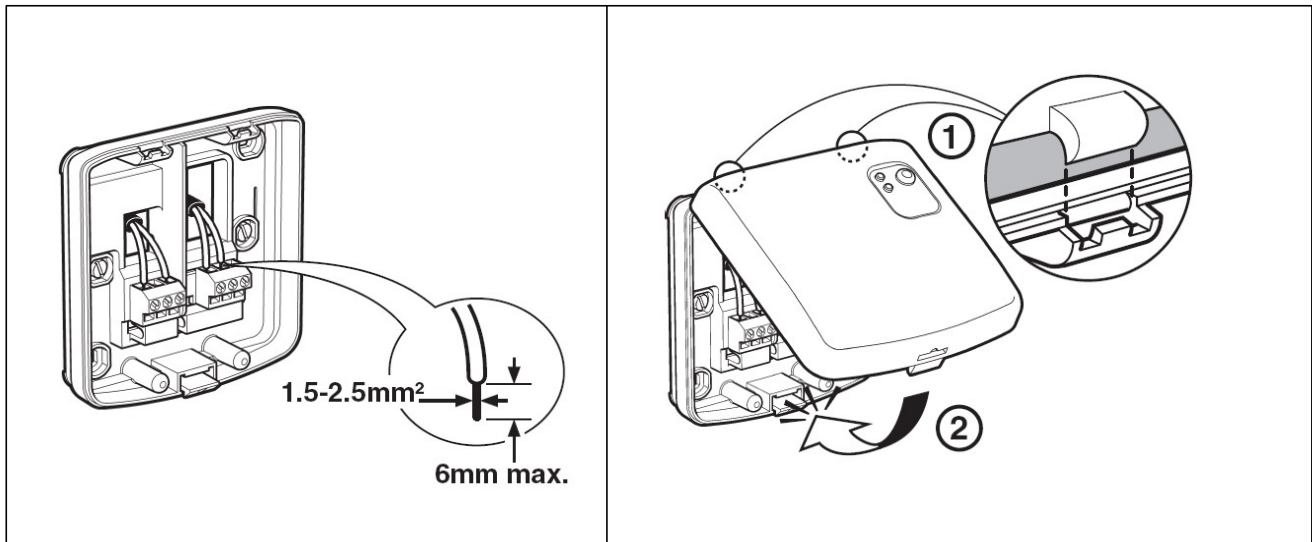




- a. Cazan
- b. Cazan (contact liber de potențial)
- c. Vană de zonă
- d. Echipament de climatizare

Observație: Releul wireless BDR91 necesită o sursă de alimentare permanentă.

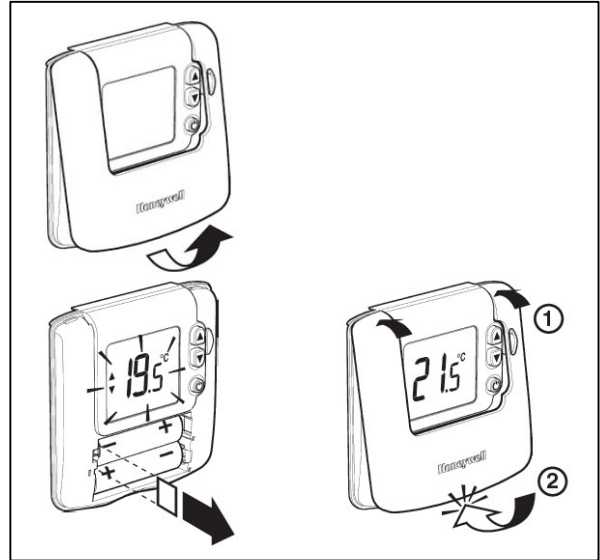
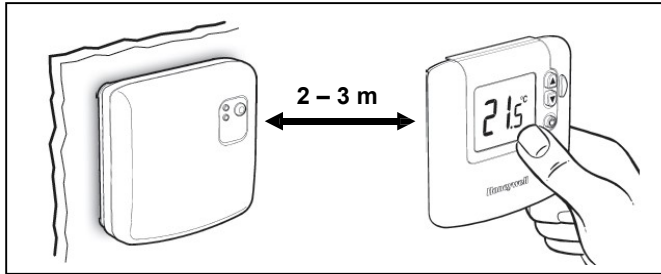
Finalizarea instalării releului wireless BDR91



Instalarea termostatului DT92

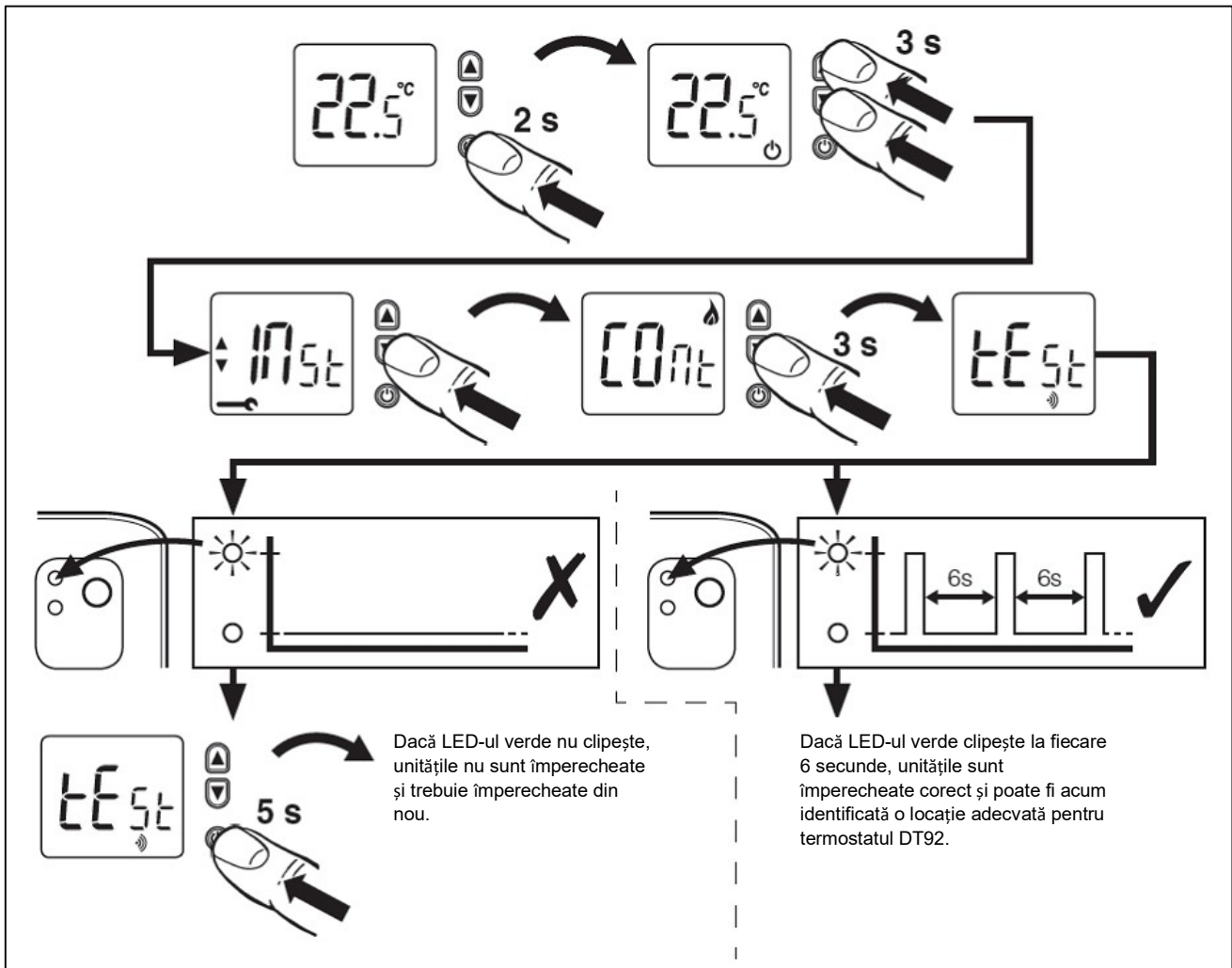
Înainte de a monta termostatul DT92 pe placa de bază, porniți-l prin demontarea capacului locașului pentru baterii.

Aduceți termostatul DT92 la o distanță de 2-3 m de releul wireless și inițiați **Testul de comunicare wireless** pentru a confirma că releul wireless BDR91 este cablat corect și că ambele dispozitive sunt împerecheate.



TEST DE COMUNICARE WIRELESS

Inițiați testul de comunicație wireless efectuând acțiunile de mai jos pe termostatul DT92.

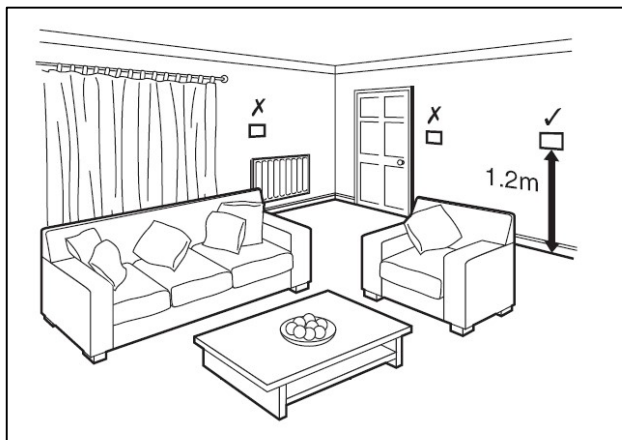


Amplasarea termostatului DT92

Pentru o funcționare optimă, instalați într-un spațiu deschis în care DT92 poate detecta temperatura camerei și unde semnalul este puternic. Termostatul poate fi montat pe un perete sau pe suportul opțional de masă. Lăsați distanța de cel puțin 30 cm de orice obiecte metalice și cel puțin 1 metru față de orice alt echipament electric.

NU poziționați termostatul în apropierea surselor de căldură (radiatoare, grile de aer cald, televizoare sau lumini), lângă uși sau ferestre sau în lumina directă a soarelui.

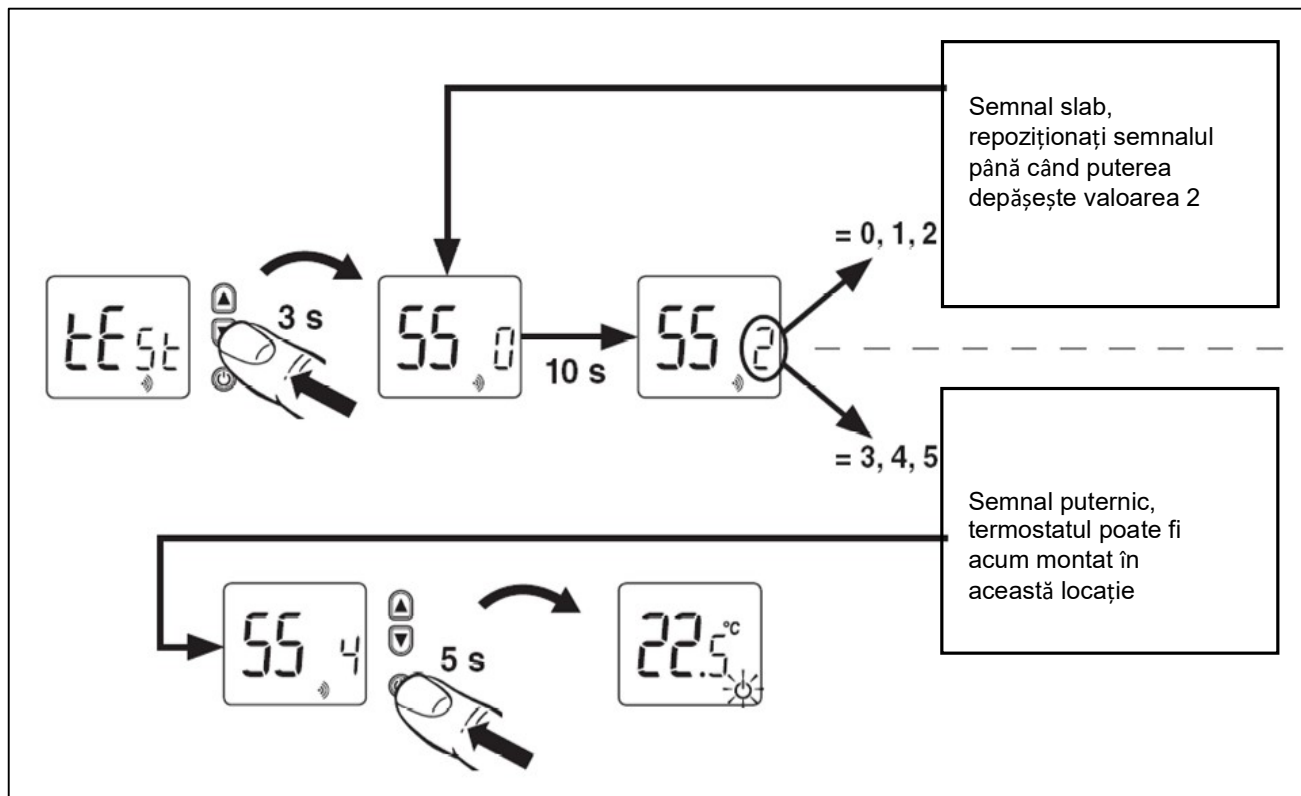
Selectați locația preferată și testați puterea semnalului înainte de instalare.



TEST PUTERE SEMNAL

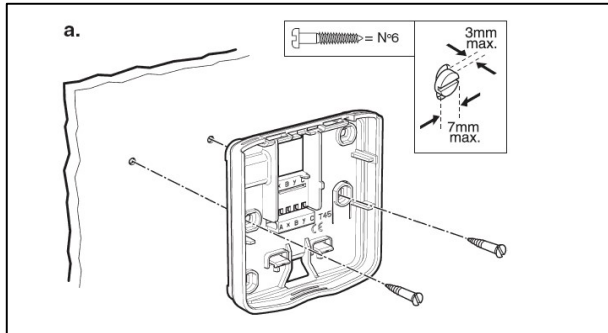
Testul de putere al semnalului se utilizează pentru a găsi o poziție adecvată pentru termostatul DT92, astfel încât semnalul recepționat de releul wireless BDR91 să fie puternic. Acest lucru va optimiza performanța sistemului.

Releul wireless BDR91 măsoară puterea semnalului recepționat de la termostat și, la cerere, trimite această valoare către termostat, utilizând legătura de comunicație wireless bidirecțională. Este exprimată ca valoare între 0 și 5, unde 5 este cea mai mare putere. Dacă această valoare este 2 sau mai mică, puterea semnalului este prea mică, iar termostatul trebuie re poziționat. Termostatul DT92 actualizează continuu această putere la fiecare câteva secunde.

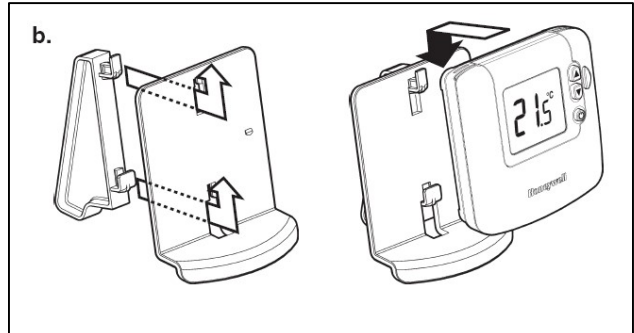


Montarea termostatului DT92

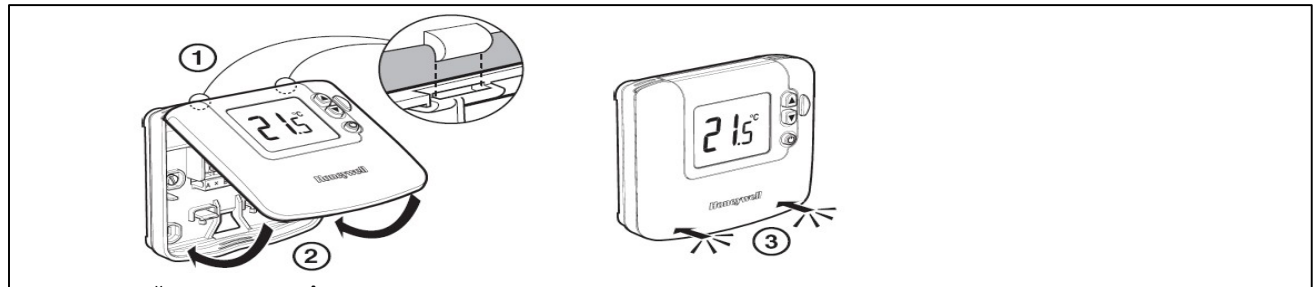
Montare pe perete



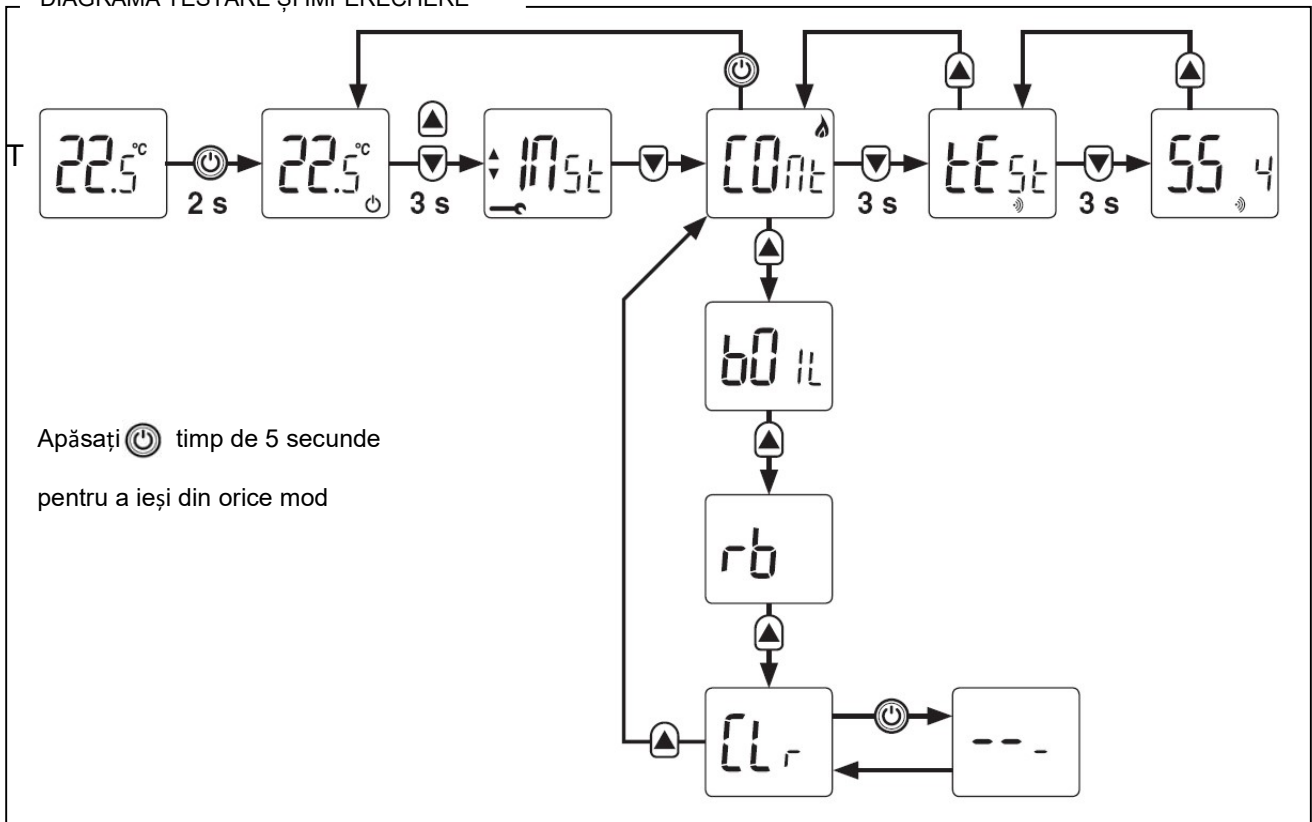
Suport de masă opțional



Finalizarea instalării



DIAGRAMĂ TESTARE ȘI ÎMPERECHERE

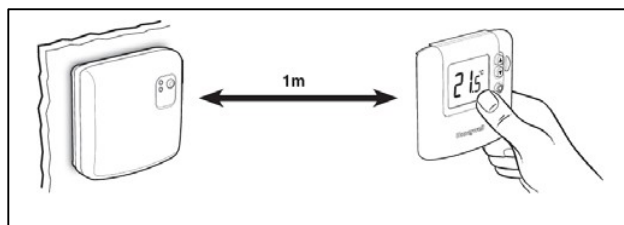


PROCEDURĂ ÎMPERECHERE / REÎMPERECHERE

Legătura wireless dintre termostatul (DT92) și releul wireless (BDR91) din pachetele de sistem Honeywell este preconfigurată în fabrică și, prin urmare, ambele unități ar trebui instalate în același loc. Dacă produsele din pachetele individuale de sistem sunt separate sau intercalate în alte pachete de sisteme preconfigurate în timpul instalării sau dacă o unitate defectă este înlocuită, unitățile dorite trebuie să fie configurate special pentru a le permite să comunice între ele. Acest proces se numește Împerechere.

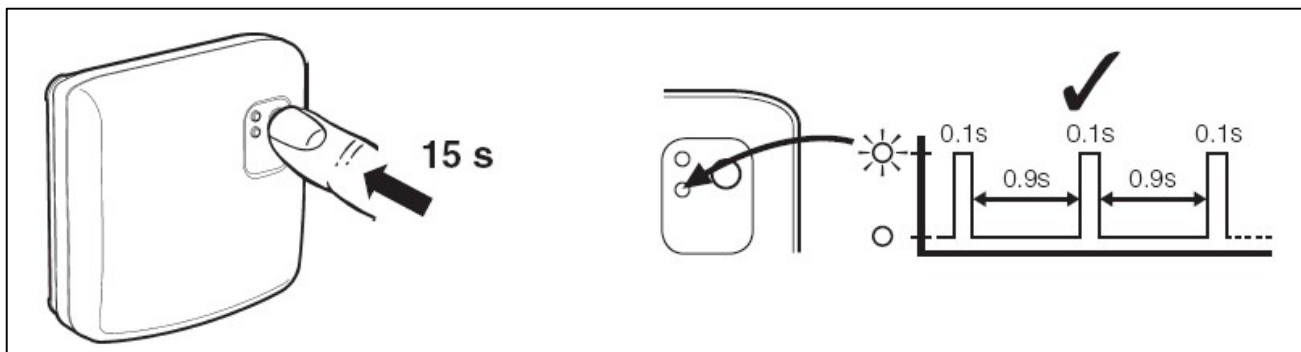
Ordinea operațiilor necesare este:

1. Aduceți termostatul în apropierea releului wireless (aproximativ 1 m.)
2. Resetați datele stocate în releul wireless
3. Treceți releul wireless pe modul împerechere
4. Resetați datele stocate în termostat
5. Treceți termostatul pe modul împerechere
6. Împerecheați termostatul cu releul wireless



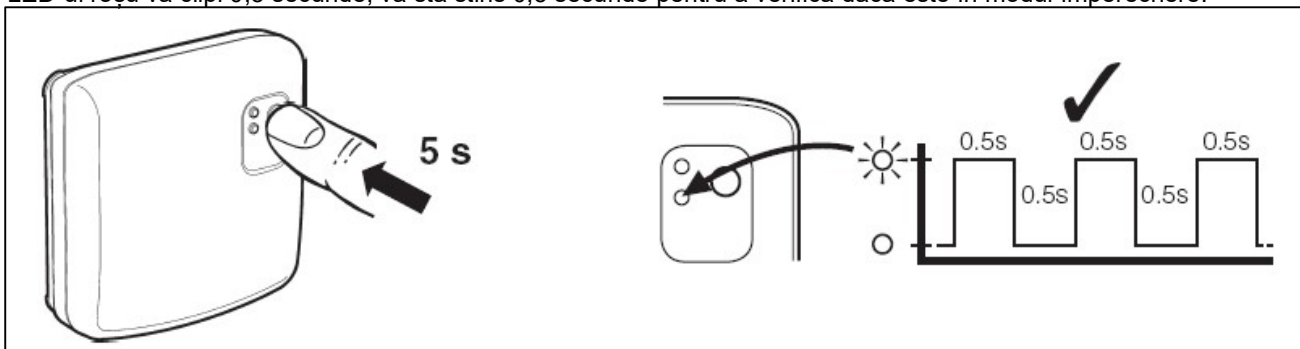
Resetare date stocate în releul wireless

Apăsați și țineți apăsat butonul timp de 15 secunde pentru a reseta datele stocate în releul wireless BDR91. LED-ul roșu va clipi scurt în fiecare secundă pentru a verifica dacă resetarea s-a produs.



Trecere releul wireless pe modul împerechere

Apăsați și țineți apăsat butonul timp de 5 secunde pentru a trece releul wireless BDR91 în modul împerechere. LED-ul roșu va clipi 0,5 secunde, va sta stins 0,5 secunde pentru a verifica dacă este în modul împerechere.

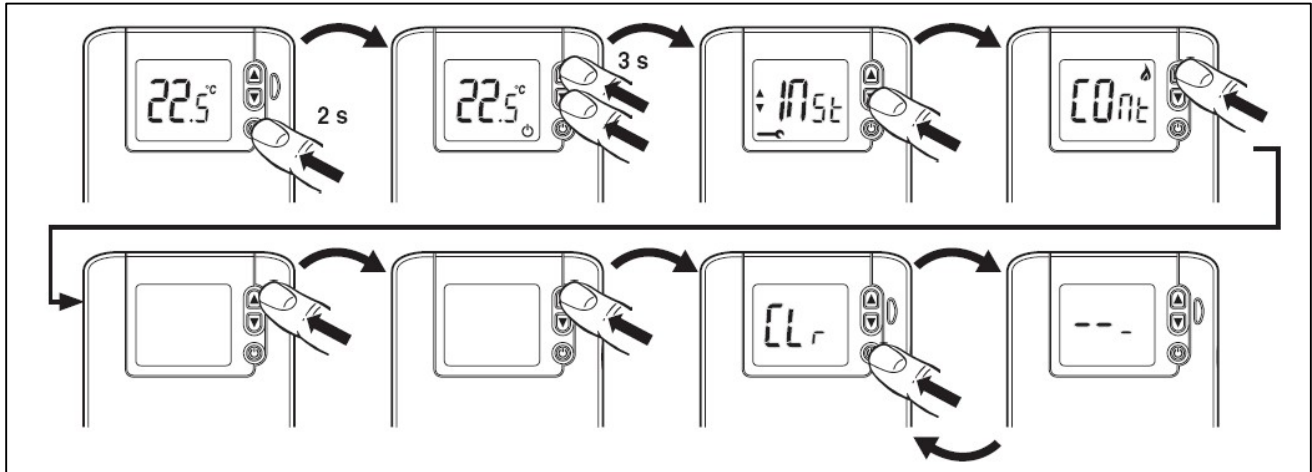


Releul wireless BDR91 va rămâne în modul de împerechere timp de 3 minute înainte de a genera un mesaj de eroare, dacă nu a fost recepționată nici o instrucțiune de împerechere validă.

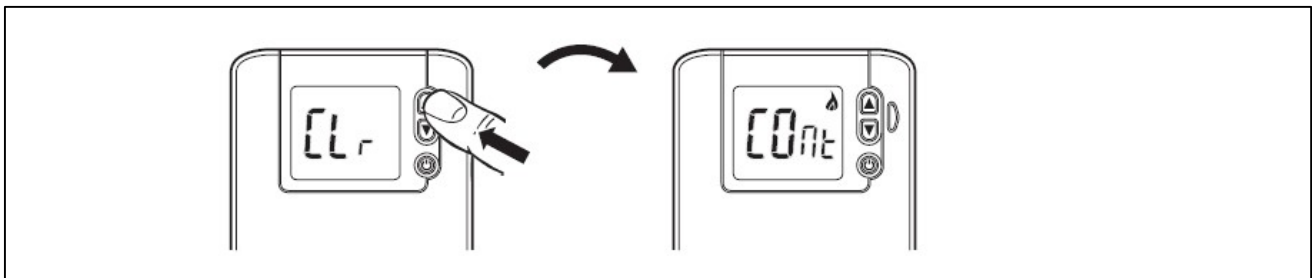
Trebuie trecut din nou în modul împerechere dacă trebuie efectuate alte încercări de împerechere.

Resetare date stocate în termostat

Urmați secvența de pași de mai jos pentru a reseta datele de împerechere stocate în termostat.



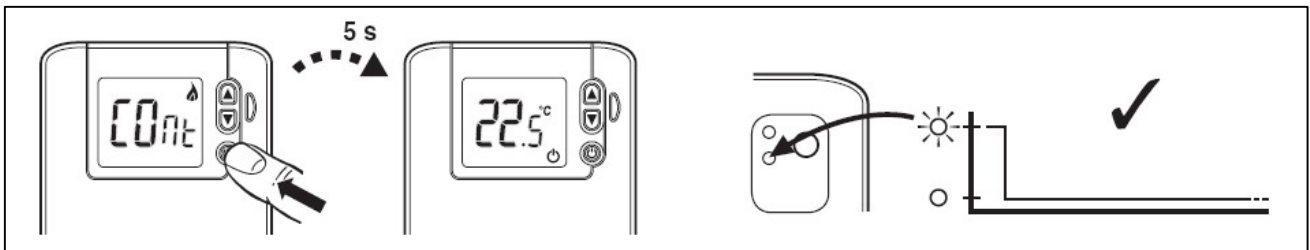
Trecere termostat pe modul împerechere



Împerechere termostat cu releul wireless

Cu ambele unități în modul împerechere, apăsați butonul oprire/în așteptare de pe termostat pentru împerechere.

Pentru a verifica dacă împerecherea a fost efectuată, ledul roșu al releului wireless va înceta imediat să clipească. După aproximativ 5 secunde, termostatul va ieși din modul împerechere și va reveni la modul oprit.

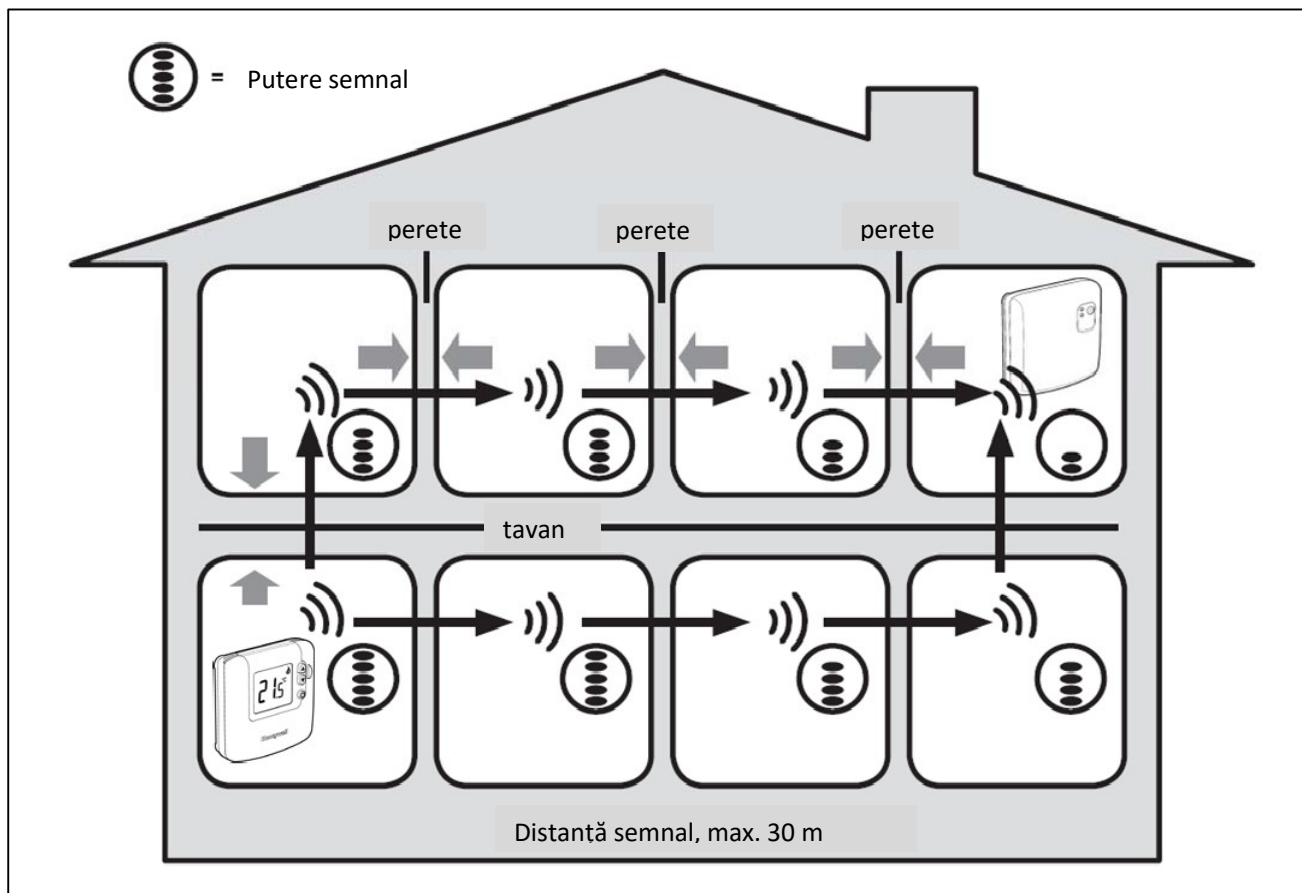


FUNȚIONARE SISTEM

Propagarea semnalelor wireless

Deoarece termostatul DT92 și releul wireless comunică folosind tehnologia wireless, trebuie să aveți grijă deosebită în timpul instalării. Amplasarea componentelor wireless, precum și structura clădirii, pot influența performanța sistemului wireless. DT92 utilizează tehnologia wireless bidirecțională, ceea ce permite măsurarea și comunicarea puterii semnalului, pentru a asigura amplasarea corectă a termostatului într-o zonă cu intensitate ridicată a semnalului. Consultați capitolele **Test comunicare wireless** și **Test putere semnal** pentru o descriere a acestor caracteristici.

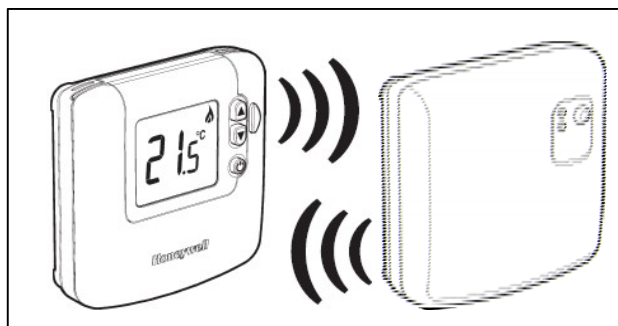
Într-o clădire rezidențială tipică, cele două produse comunică în mod fiabil la o distanță de 30 de metri. Este important să se țină cont de faptul că pereții și plafoanele vor reduce semnalul wireless. Puterea semnalului wireless care ajunge la releul wireless depinde de numărul de pereți și plafoane care îl separă de termostat, precum și de construcția clădirii - diagrama de mai jos ilustrează un exemplu de reducere a intensității semnalului. Pereții și plafoanele întărite cu pereți din oțel sau gips-carton, căptușiți cu folie metalică, reduc semnificativ semnalul wireless.



Funcționare automată

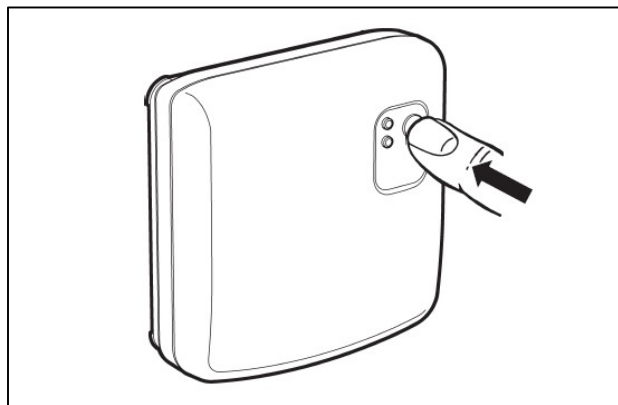
Afișajul de pe termostatul DT92 va indica (prin intermediul simbolului flacăra) starea reală a releei wireless BDR91.

LED-ul verde de releul wireless BDR91 se va aprinde când releul este pornit și se va stinge când releul este oprit.



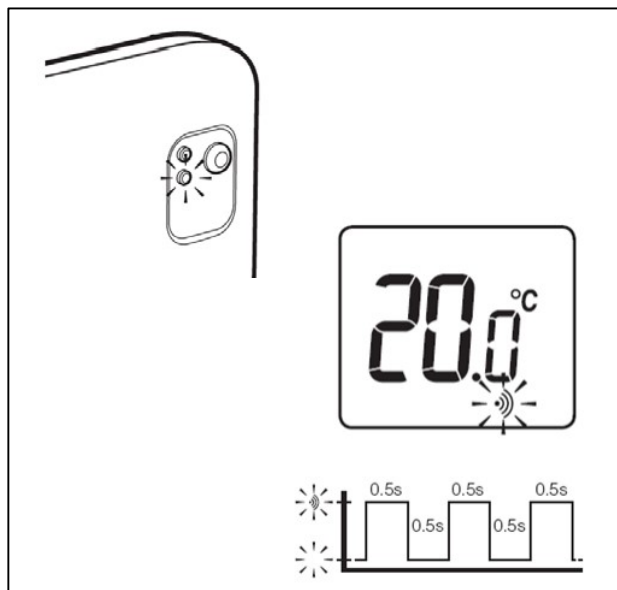
Suprascriere manuală temporară

Apăsarea butonului de pe BDR91 va suprascrie temporar funcționarea curentă a releului. LED-ul verde va indica poziția releului.

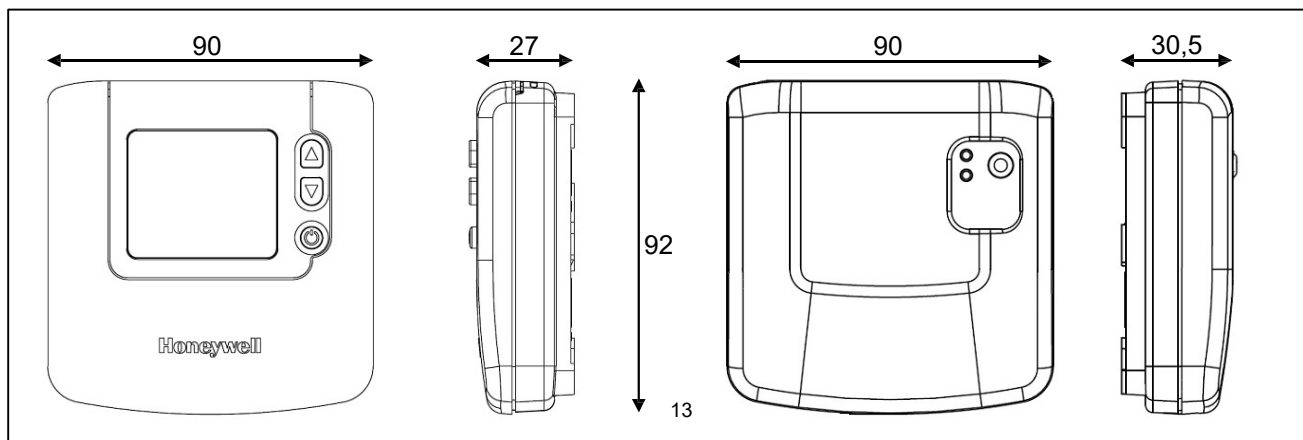


Pierderea comunicațiilor wireless

Dacă se pierd comunicațiile wireless, din orice motiv, releul wireless BDR91 va funcționa în modul de siguranță (după cum este setat în modul Instalator) și LED-ul roșu se va aprinde. Termostatul de cameră DT92 afișează intermitent simbolul wireless până la restaurarea comunicațiilor.



DIMENSIUNILE PRODUSULUI



MODUL INSTALATOR - SETĂRI FUNCȚIONARE

DT92 are un mod Instalator special, unde anumite caracteristici pot fi ajustate pentru a fi adecvate funcționării și nevoilor sau stilului de viață al utilizatorului. Fiecare caracteristică reglabilă se numește Parametru. Aceștia sunt descriși mai jos.

Parametru	Descrierea și utilizarea tipică
Timp minim cât cazanul rămâne pornit	DT92 poate seta o limită minimă pentru orele de pornire și oprire ale dispozitivului sau aparatului controlat, pentru a preveni deteriorarea sau uzura excesivă. Acest timp minim poate fi setat la 1, 2, 3, 4 sau 5 minute și este deosebit de important pentru aplicațiile de încălzire cu cazane pe combustibil lichid sau pentru aplicațiile de climatizare cu compresoare. Setările recomandate sunt afișate în tabelul următor.
Numărul de cicluri pe oră	În banda proporțională de control, ieșirea va fi ciclizată de mai multe ori pe oră, pentru a obține un control precis al temperaturii. Aceasta poate fi setată la 3, 6, 9 sau 12 cicluri, în funcție de aplicație. Setările recomandate sunt afișate în tabelul următor.
Lățime bandă proporțională	Banda proporțională este banda de temperatură, adiacentă punctului de temperatură setat, în care termostatul va comanda valoarea controlată (de exemplu, pentru a controla cazanul). Deasupra sau sub această bandă, valoarea va fi complet activată sau complet dezactivată. Banda poate fi reglată până la 3°C (implicit 1,5°C) pentru a asigura un control îmbunătățit al temperaturii. Acest lucru este util pentru case bine izolate cu sisteme de încălzire de dimensiuni mai mari sau (b) sisteme de climatizare cu un răspuns rapid
Compensare la măsurarea temperaturii	Dacă termostatul este amplasat într-o locație deosebit de fierbinte/rece și nu poate fi mișcat, temperatura măsurată/afișată poate fi reglată cu +/- 3°C. Acest lucru este util dacă proprietarul casei dorește ca valoarea să corespundă temperaturii afișate pe un alt aparat.
Limite superioare/inferioare ale temperaturii	Limita superioară normală de temperatură de 35°C poate fi redusă la 21°C pentru economisirea energiei. Limita normală inferioară de 5°C poate fi ridicată până la 21°C pentru a proteja locuitorii de frig.
Temperatură economie de energie ECO	Pe modelul DT92E ECO, apăsarea butonului ECO trece imediat termostatul în modul de economisire a energiei și va funcționa cu această temperatură predefinită atâta timp cât utilizatorul dorește. Această temperatură poate fi setată de la 5°C la 35°C.
Încălzire sau răcire	DT92 poate fi folosit pentru aplicații de încălzire sau răcire. Dacă se selectează comutarea între încălzire/răcire, termostatul poate fi comutat manual de la încălzire la răcire (și înapoi) prin apăsarea și menținerea apăsată timp de 3 secunde a butoanelor ▲ și ▼, în modul normal de funcționare.
Valoare referință oprit/în așteptare	Când butonul de oprire/în așteptare este activat, DT92 va controla temperatura la o valoare specială de oprire/în așteptare. Implicit, această valoare e setată la 5°C pentru a asigura protecție împotriva înghețului, dar poate fi setat la 16°C, dacă este necesar. De asemenea, funcția poate fi oprită prin setarea valorii parametrului la -- pentru a oferi o funcție pozitivă oprită. În modul de răcire, setarea implicită este dezactivată.
Utilizare senzor temperatură	În funcționare normală, DT92 utilizează propriul senzor de temperatură. Dacă funcționează într-un sistem wireless cu capete termostactice electronice de radiator HR92, DT92 trebuie să știe că controlează HR92-urile. În plus, există posibilitatea de a alege dacă aparatele HR92 pot folosi proprii senzori de temperatură încorporați sau dacă vor utiliza temperatura detectată de DT92. Cele 3 opțiuni devin: a) DT92 funcționează fără HR92 b) DT92 care funcționează cu HR92, HR92 utilizând propriul senzor de temperatură c) DT92 care funcționează cu HR92, HR92 folosind temperatura detectată de DT92
Mod de operare în caz de întrerupere comunicare wireless	Dacă comunicațiile wireless sunt întrerupte pentru o perioadă semnificativă de timp, din orice motiv, este posibil să se precizeze modul de operare dorit în aceste circumstanțe. Se poate alege ca relele wireless să se oprească sau să funcționeze la 20% din timp.
Activare funcție fereastră deschisă HR92	Într-un sistem în care DT92 funcționează cu capete termostactice electronice de radiator HR92, HR92 este capabil să detecteze dacă a fost deschisă o fereastră. Acest parametru permite reacția HR92 la această condiție - poate fi oprit (activat) sau funcționează ca înainte (dezactivat)
Activare suprascriere locală HR92	Într-un sistem în care DT92 funcționează cu capete termostactice electronice de radiator HR92, utilizatorul poate suprascrie valoarea nominală a temperaturii din cameră utilizând HR92. Acest parametru poate permite (activat) această operație sau o poate preveni (dezactivat).
Resetare parametri	Aceasta oferă un mijloc de resetare a tuturor parametrilor la valorile stabilite din fabrică.

Unii parametri trebuie setați pentru a fi adecvați pentru aplicații specifice. Setările recomandate sunt afișate în tabelul următor.

Utilizări specifice		Setare		Ce trebuie schimbat?
		Număr cicluri/oră	Timp minim cât cazanul rămâne pornit	
Încălzire	Cazane pe gaz (< 30 kW)	6	1	Nu sunt necesare modificări
	Cazan pe combustibil lichid	3	4	1. Setează timpul minim cât cazanul rămâne pornit la 4 minute 2. Setează numărul de cicluri pe oră la 3 cicluri pe oră
	Actuator termic	12	1	Setează numărul de cicluri pe oră la 12 cicluri pe oră
	Vană de zonă	6	1	Nu sunt necesare modificări
Aer condiționat				1. Configurați termostatul pentru a permite comutarea între modurile de încălzire și răcire (setați parametrul HC = 1) 2. Setează termostatul la modul de funcționare dorit (încălzire sau răcire) prin apăsarea simultană a butoanelor ▲ și ▼ timp de 3 secunde în modul normal de funcționare (nu funcționează în modul oprit/în așteptare).
	Pompă de căldură/Echipament de climatizare	3	4	1. Setează timpul minim cât cazanul rămâne pornit la 4 minute 2. Setează numărul de cicluri pe oră la 3 cicluri pe oră
	Ventiloconvector	6	1	Nu sunt necesare modificări

MODUL INSTALATOR - CUM SĂ SETAM PARAMETRII

Fiecare parametru este identificat printr-un cod de 2 litere și are un interval de valori. Acestea sunt prezentate în tabelul de mai jos, urmate de instrucțiuni despre accesarea modului Instalator, selectarea unui parametru și modificarea valorii acestuia și, în sfârșit, părăsirea modului Instalator.

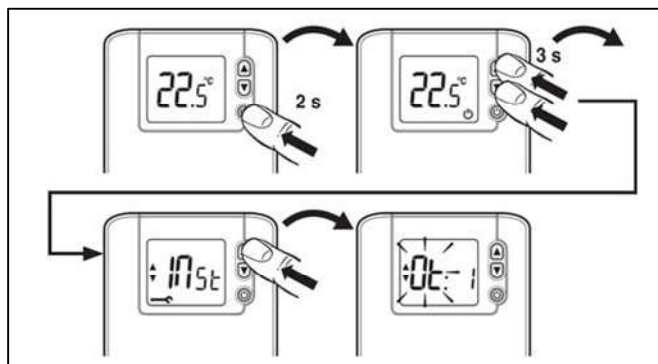
Descriere	Parametru	Interval de valori	Valoarea din fabrică
Timp minim cât cazanul rămâne pornit	Ot	1, 2, 3, 4, 5 minute	1 minut
Numărul de cicluri pe oră	Cr	3, 6, 9, 12 cicluri pe oră	6
Lățime bandă proporțională	Pb	1,5 până la 3,0°C	1,5°C
Compensare la măsurarea	tO	-3 până la 3°C	0
Limită de referință superioară	uL	21 până la 35°C	35°C
Limită de referință inferioară	LL	5 până la 21°C	5°C
Temperatură ECO economie energie (acest parametru este disponibil numai pentru modelul DT92E)	ES	5 până la 35°C	18°C
Selectare comutare încălzire/răcire	HC	0 = dezactivat 1 = activat	0
* oprit/valoare referință așteptare	OS	-- = oprit, între 5 și 16°C	5°C
** Utilizare senzor temperatură	Su	0 = DT92 singur 1 = DT92 cu HR92, utilizând senzori HR92 2 = DT92 cu HR92, utilizând senzorul DT92	0
Modul protecție la pierderea comunicațiilor	LC	0 = oprire 1 = funcționare la 20%	0
** Activare funcție fereastră deschisă HR92	H0	0 = dezactivat 1 = activat	0
** Activare suprascriserea locală HR92	HL	0 = dezactivat 1 = activat	1
Resetare parametri	FS	0, 1	1 (setările din fabrică)

* În modul de răcire, valoarea setată pentru oprire/în așteptare este implicită la OPRIT

** Este necesară numai dacă sistemul conține capete termostactice de radiator programabile HR80

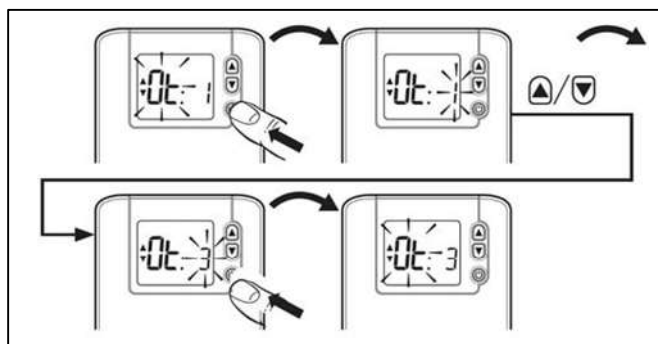
Pentru a intra în modul Instalator:

- Comutați DT92 pe modul oprire/în așteptare apăsând și menținând apăsată tasta **oprire/în așteptare** timp de 2 secunde.
- Acum, apăsați și țineți apăsată butoanele de reglare a temperaturii ▲ și ▼ timp de 3 secunde, până când pe afișaj apare cuvântul "Inst".
- Apăsați butonul ▲ pentru a ajunge la primul parametru Ot. Codul parametrilor este afișat pe afișaj separat prin două puncte de valoarea parametrului.



Pentru a selecta și modifica un parametru:

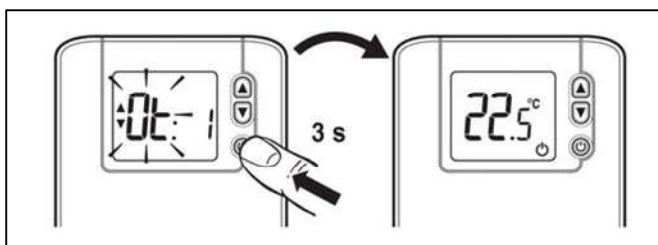
- Utilizați butoanele ▲ și ▼ pentru a trece de la un parametru la altul.
- Apăsați butonul **oprire/în așteptare** pentru a selecta valoarea parametrului gata de schimbare
- Utilizați butoanele ▲ și ▼ pentru a regla valoarea parametrului. Când valoarea corectă clipește, confirmați selecția apăsând din nou butonul oprire/în așteptare, revenind la meniul parametrilor.



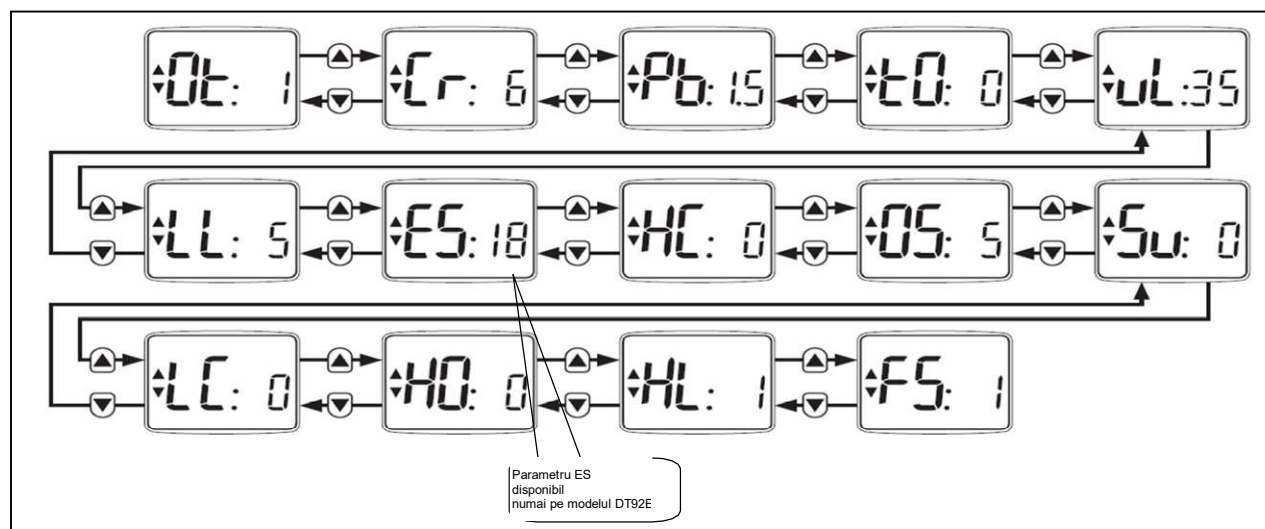
Pentru a ieși din modul Instalator:

- Apăsați și mențineți apăsat butonul de oprire/în așteptare timp de 3 secunde

Observație: Se va ieși automat din modul Instalator după 10 minute, dacă nu apăsați niciun buton.



MOD INSTALATOR - DIAGRAMĂ



EFICIENȚA ENERGETICĂ ȘI MEDIUL

Utilizarea domestică a energiei este în prezent responsabilă pentru mai mult de ¼ din emisiile totale de carbon care contribuie la schimbările climatice. Sistemele de încălzire și apă caldă cu cazane reprezintă 2/3 din această valoare, așadar este important să înțelegem modul în care dispozitivele de automatizare pot ajuta la maximizarea eficienței energetice, menținând în același timp confortul.

Dispozitivele cu control de temperatură DT92 trebuie utilizate împreună cu dispozitivele cu control de timp corespunzătoare. Pentru a economisi energie, trebuie respectate următoarele reguli generale:

1. Asigurați-vă că sistemul conține un termostat de temperatură și un termostat de temperatură a apei calde (cu excepția sistemelor cu cazane Combi) și că ambele sunt setate la nivelurile de temperatură corespunzătoare.
2. Programați dezactivarea încălzirii și apei calde atunci când nu e nimeni acasă. Dacă deteriorarea conductelor cauzată de îngheț este o problemă, este recomandat să montați un termostat sau un sistem de protecție împotriva înghețului. Honeywell poate oferi sfaturi în acest sens.
3. Este normal ca sistemul de încălzire să fie oprit sau să funcționeze la valori minime pe timp de noapte, atunci când încălzirea nu este necesară.
4. Gândiți-vă la modul în care se utilizează apă caldă menajeră. Într-un sistem de stocare, nu este necesar ca acesta să fie pornit tot timpul, chiar și atunci când este cineva acasă.
5. Nu programați timpi de încălzire excesivă pentru încălzirea centrală. În cazul în care locatarul nu este acasă, sau e încă în pat, o mare parte din această încălzire ar fi inutilă.
6. Seara, atunci când în casă este temperatura dorită, este adesea posibilă oprirea încălzirii cu până la o oră înainte de a merge la culcare, fără nicio reducere considerabilă a confortului.

Familia de produse DT92, documentația și ambalajul asociat sunt protejate prin diverse drepturi de proprietate intelectuală aparținând Honeywell Inc și filialelor sale, în conformitate cu legislația Regatului Unit și a altor țări. Aceste drepturi intelectuale și de proprietate pot include cereri de brevet de invenție, desene sau modele industriale înregistrate, desene sau modele neînregistrate, mărci înregistrate, mărci comerciale neînregistrate și drepturi de autor.

Honeywell își rezervă dreptul de a modifica acest document, produsul și funcționarea fără notificare prealabilă. Acest document înlocuiește instrucțiunile emise anterior și se aplică numai produselor descrise.

Acest produs a fost conceput pentru aplicațiile descrise în acest document. Pentru utilizări în afara scopului descris aici, consultați Honeywell. Honeywell nu poate fi tras la răspundere pentru utilizarea greșită a produsului/produselor descrise în acest document.

Fabricat în Regatul Unit, pentru și în numele Diviziei Environmental and Combustion Controls al Honeywell Technologies Sàrl, ACS-ECC EMEA, ZA.La Pièce 16, 1180 Rolle, Elveția, prin reprezentantul său autorizat Honeywell Inc.



Honeywell Control Systems
Ltd. Newhouse Industrial
Estate, Motherwell ML1 5SB,
Regatul Unit

<http://europe.hbc.honeywell.com>