

Instrucțiuni de instalare

Modulul funcțional FM5

VR 71

MD (ro), RO

Emitent / Producător

Vaillant GmbH

Berghauser Str. 40 ■ D-42859 Remscheid
Tel. +492191 18 0 ■ Fax +492191 18 2810
info@vaillant.de ■ www.vaillant.de



Cuprins

1	Securitate	3
1.1	Utilizarea preconizată	3
1.2	Instrucțiuni generale de siguranță	3
1.3	Prescripții (directive, legi, norme)	4
2	Indicații privind documentația	5
2.1	Respectarea documentației conexe	5
2.2	Păstrarea documentației.....	5
2.3	Valabilitatea instrucțiunilor	5
3	Descrierea aparatului	5
3.1	Nomenclatura utilizată	5
3.2	Nume produs	5
3.3	Construcția aparatului.....	5
3.4	Funcția principală.....	5
3.5	Plăcuța de timbru.....	5
3.6	Caracteristica CE.....	5
3.7	Reguli privind ambalarea, transportul și depozitarea	5
3.8	Durata de viață	6
3.9	Data de producție	6
4	Asamblare	6
4.1	Verificarea setului de livrare	6
4.2	Selectarea conductelor	6
4.3	Demontarea învelitorii frontale.....	6
4.4	Montare soclu mural	6
4.5	Montarea capacului frontal	7
5	Instalația electrică	7
5.1	Realizarea cablajului.....	7
6	Scoaterea din funcțiune	8
6.1	Scoaterea din funcțiune a instalației de încălzire	8
7	Reciclarea și salubritatea	8
8	Serviciul de asistență tehnică	8
9	Date tehnice	8

1 Securitate

1.1 Utilizarea preconizată

La utilizare improprie sau neconformă cu destinația pot rezulta deteriorări ale produsului și alte pagube materiale.

Produsul este o componentă a sistemului, care extinde funcționalitatea sistemului. Un regulator controlează și reglează funcțiile printr-o interfață eBUS.

Funcționarea este posibilă numai cu următorul regulator:

– VRC 700 / VRC 720

Utilizarea corespunzătoare conține:

- respectarea instrucțiunilor de exploatare, instalare și întreținere alăturate ale produsului, cât și ale altor componente ale instalației
- respectarea tuturor condițiilor de inspecție și întreținere prezentate în instrucțiuni.

Acest produs poate fi utilizat de copii peste 8 ani și de persoanele cu capacități fizice, senzoriale sau mentale reduse sau de către cele cu lipsă de experiență și cunoștințe dacă sunt supravegheate sau dacă au fost instruite referitor la utilizarea sigură a produsului și la pericolele astfel rezultate. Este interzis jocul copiilor cu aparatul. Curățarea și întreținerea realizată de utilizator nu pot fi realizate de către copii fără supraveghere.

Utilizarea preconizată cuprinde în plus instalarea conform codului IP.

O altă utilizare decât cea descrisă în instrucțiunile prezente sau o utilizare care o depășește pe cea descrisă aici este neconformă cu destinația. Neconformă cu destinația este și orice utilizare comercială și industrială directă.

Atenție!

Este interzisă orice utilizare ce nu este conformă cu destinația.

1.2 Instrucțiuni generale de siguranță

1.2.1 PERICOL!

Valabilitate: Moldova

- ▶ Risc de arsuri termice!
- ▶ Pericol de electrocutare!
- ▶ Pentru echipamente conectate la rețeaua electrică!
- ▶ Înainte de instalare citiți cu atenție instrucțiunea de instalare!
- ▶ Înainte de punerea în funcțiune citiți cu atenție instrucțiunea de exploatare!
- ▶ Respectați cerințele de întreținere din instrucțiunea de exploatare!

1.2.2 Pericol cauzat de calificarea insuficientă

Următoarele lucrări trebuie efectuate doar de o persoană competentă, care este suficient de calificată:

- Asamblare
- Demontare
- Instalarea
- Punerea în funcțiune
- Inspecția și întreținerea
- Reparație
- Scoaterea din funcțiune
- ▶ Procedați conform tehnologiei de ultimă oră.

1.2.3 Pericol de electrocutare

Există pericol de electrocutare dacă atingeți componentele aflate sub tensiune.

Înainte de a interveni asupra produsului:

- ▶ Deconectați produsul de la tensiune prin oprirea tuturor alimentărilor cu curent electric pe toate liniile (dispozitiv de separare electrică cu o deschidere a contactului de minim 3 mm, de ex. siguranță sau întrerupător de protecție a cablului).
- ▶ Asigurați-vă că produsul nu poate reporni accidental.
- ▶ Verificați lipsa tensiunii.

1.2.4 Pericol prin funcționări deficitare

- ▶ Remediați imediat defecțiunile care ar putea influența negativ securitatea.

1 Securitate

- ▶ Racordați exclusiv dispozitive aflate într-o stare tehnică impecabilă, precum pompe și servomotoare.
- ▶ Dispuneți separat cablurile pentru tensiunea de rețea și cablurile pentru senzor resp. bus peste o lungime de 10 m.
- ▶ Fixați toate cablurile de racordare în carcasă fără a fi tensionate mecanic.
- ▶ Nu utilizați clemele libere ale aparatelor ca cleme suport pentru alte cabluri.

1.2.5 Pericol de pagube materiale prin unelte neadecvate

- ▶ Utilizați o sculă corespunzătoare.

1.3 Prescripții (directive, legi, norme)

- ▶ Respectați prescripțiile, normele, directivele, reglementările și legile naționale.

2 Indicații privind documentația

2.1 Respectarea documentației conexe

- Respectați obligatoriu toate instrucțiunile de exploatare și instalare alăturate componentelor instalației.

2.2 Păstrarea documentației

- Predați atât aceste instrucțiuni, cât și toate documentațiile conexe utilizatorului instalației.

2.3 Valabilitatea instrucțiunilor

Aceste instrucțiuni sunt valabile exclusiv pentru:

VR 71 – Număr articol

Moldova	0020184848
România	0020184848

3 Descrierea aparatului

3.1 Nomenclatura utilizată

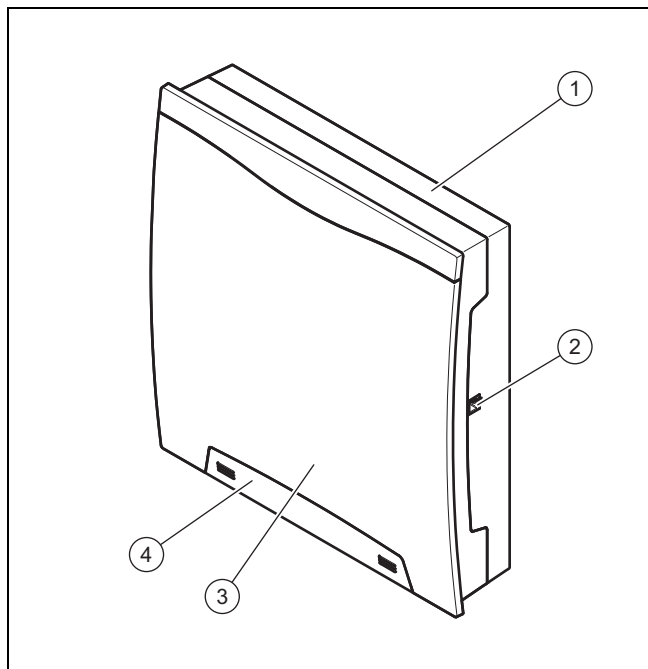
- Modulul funcțional **FM5** sau **FM5**: în loc de **VR 71**
- Controler de sistem: în loc de **VRC 700 / VRC 720**

3.2 Nume produs

Valabilitate: Moldova

Acest produs este un modul de extensie.

3.3 Construcția aparatului



- | | | | |
|---|------------------|---|-----------------------------|
| 1 | Soclu mural | 3 | Capac frontal |
| 2 | Mufă de diagnoză | 4 | Capacul șurubului de fixare |

3.4 Funcția principală

Produsul are intrări și ieșiri. Prin alocarea diferită a intrărilor și ieșirilor pot fi realizate sisteme diferite. Configurarea intrărilor și ieșirilor este realizată la regulator de sistem.

3.5 Plăcuța de timbru

Țara de producție	Fabricat în Franța
-------------------	--------------------

Plăcuța cu date constructive se află pe partea dreaptă a carcasei.

Datele de pe plăcuța de timbru	Semnificație
Număr de serie	pentru identificare, de la numărul 7 până la 16 = numărul de articol al aparatului
VR 71	Denumirea aparatului
V	Tensiunea de exploatare
W	Consumul de putere
	Puterea de comutare a fiecărui releu și puterea totală de comutare

3.6 Caracteristica CE



Prin caracteristica CE se certifică faptul că produsele îndeplinesc cerințele de bază ale directivelor în vigoare conform declarației de conformitate.

Declarația de conformitate poate fi consultată la producător.

3.7 Reguli privind ambalarea, transportul și depozitarea

Valabilitate: Moldova

Produsele sunt livrate în ambalajul producătorului.

Produsele sunt transportate pe cale rutieră, maritimă și feroviară cu respectarea regulilor privind transportul bunurilor, care sunt valabile pentru mijlocul de transport respectiv. Pe durata transportului este obligatorie o fixare sigură a produselor contra deplasărilor orizontale și verticale.

Produsele neinstalate sunt păstrate în ambalajul producătorului. Produsele trebuie depozitate în camere închise, cu circulație normală a aerului și în condiții standard (mediu neagresiv și fără praf, interval de temperatură între -10 °C și +37 °C, umiditatea aerului până la 80%, fără șocuri și vibrații).

3.7.1 Durata de depozitare

Valabilitate: Moldova

- Durata de depozitare: 22 de luni începând de la data producției

4 Asamblare

3.8 Durata de viață

Valabilitate: Moldova

Durata de viață preconizată a produsului este de 15 ani la respectarea reglementărilor privind transportul, depozitarea, asamblarea și funcționarea.

3.9 Data de producție

Valabilitate: Moldova

Data de producție (săptămână, an) este indicată în numărul serial de pe plăcuța cu date constructive:

- Al treilea și al patrulea semn al numărului serial indică anul de producție (două poziții).
- A cincea și a șasea poziție a numărului serial indică săptămâna de producție (din 01 până la 52).

4 Asamblare

4.1 Verificarea setului de livrare

- ▶ Verificați caracterul complet al setului de livrare.

Număr	Componenta
1	FM5
4	VR 10
1	VR 11
1	Accesorii pentru montaj (șuruburi, dibluri)
1	Documentație

4.2 Selectarea conductelor

- ▶ Pentru cablare utilizați cabluri din comerț.
- ▶ Nu folosiți cabluri flexibile pentru cablurile pentru tensiunea de rețea.
- ▶ Folosiți cabluri cu izolație pe post de cabluri pentru tensiunea de rețea (de ex. NYM 3x1,5).

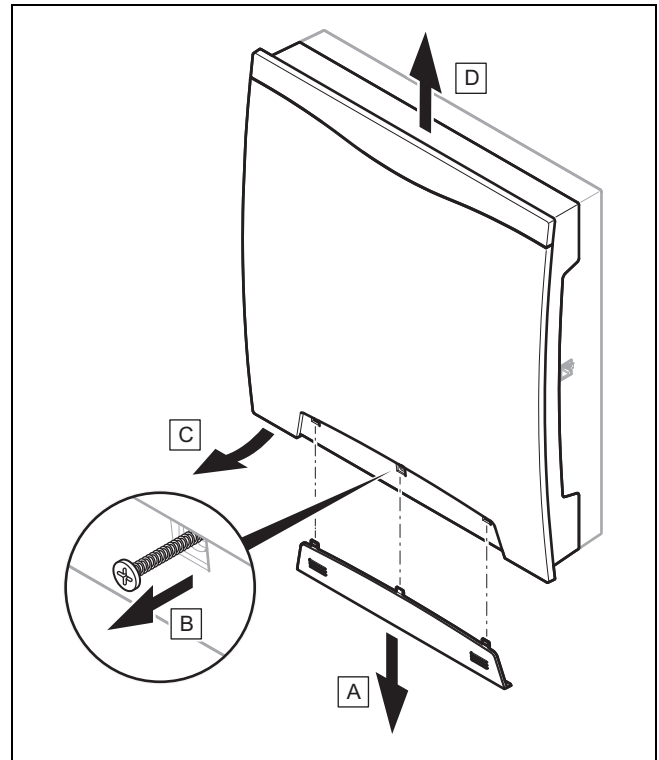
Secțiunea conductei

Cablu de conectare pentru tensiunea de rețea (cablu pentru pompe sau pentru conectarea la vana amestecătoare)	$\geq 1,5 \text{ mm}^2$
Cablu eBUS (joasă tensiune)	$\geq 0,75 \text{ mm}^2$
Cablu de senzor (tensiune joasă)	$\geq 0,75 \text{ mm}^2$

Lungimea conductei

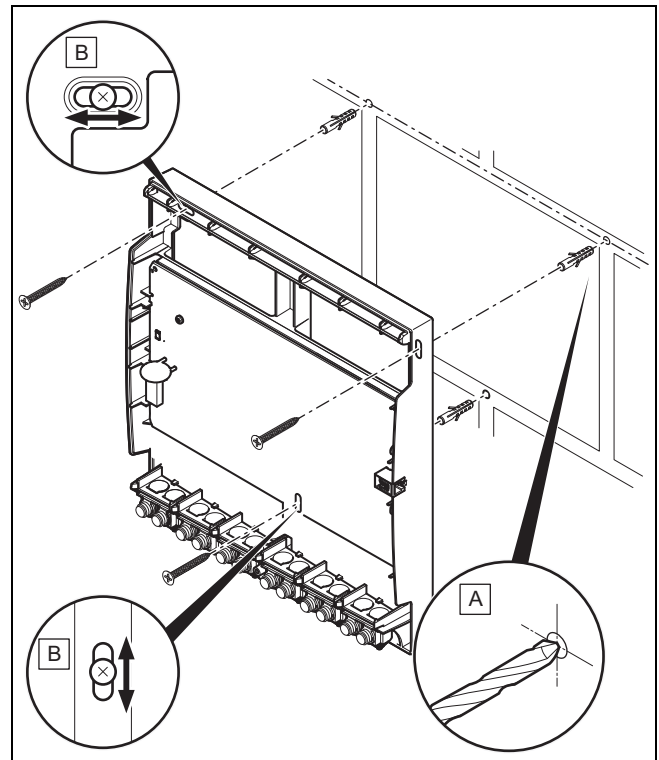
Cabluri de senzori	$\leq 50 \text{ m}$
Cabluri de bus	$\leq 125 \text{ m}$

4.3 Demontarea învelitorii frontale



- ▶ Demontați capacul frontal conform figurii.

4.4 Montare soclu mural



- ▶ Montați soclul mural cu material de fixare adecvat conform figurii.

4.5 Montarea capacului frontal

1. Prindeți carcasa frontală sus în soclul mural.
2. Fixați carcasa frontală cu șurubul de fixare.
3. Împingeți capacul peste șurubul de fixare până la fixarea capacului.

5 Instalația electrică

Instalația electrică poate fi realizată numai de către un personal de specialitate pentru instalații electrice.

5.1 Realizarea cablajului



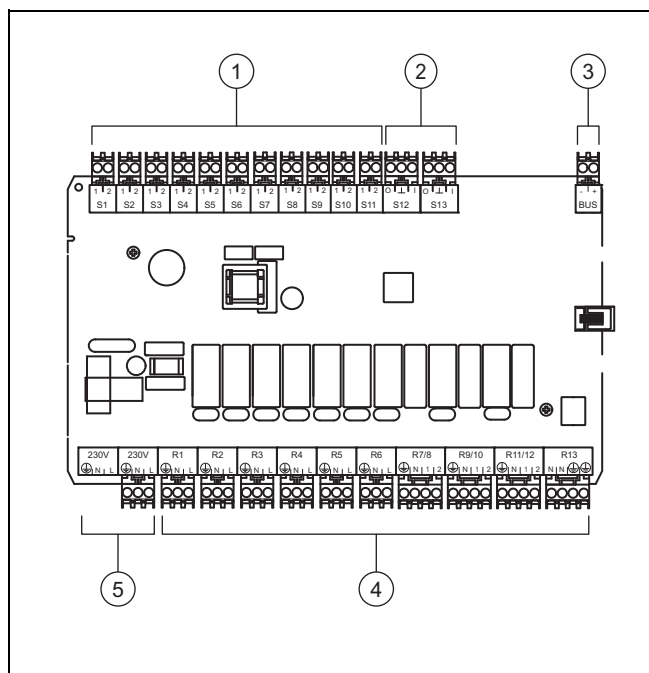
Pericol!

Pericol de electrocutare

Există pericol de electrocutare la lucrările asupra componentelor electrice cu conexiune la rețeaua de joasă tensiune.

- ▶ Decuplați produsul de la alimentarea electrică.
- ▶ Asigurați produsul contra repornirii.
- ▶ Verificați produsul să nu aibă tensiune.
- ▶ Deschideți produsul numai fără tensiune.

1. Demontați capacul frontal. (→ pagina 6)



- | | | | |
|---|---------------------|---|-------------------|
| 1 | Intrare | 4 | Ieșirea |
| 2 | Intrarea și ieșirea | 5 | Racordul la rețea |
| 3 | eBUS | | |

2. Conectați intrările și ieșirile necesare ale schemei de sistem alese.
3. Conectați produsul printr-o conexiune fixă și un dispozitiv de separare cu o deschidere a contactului de minim 3 mm (de ex. siguranțe sau întrerupător de putere).



Pericol!

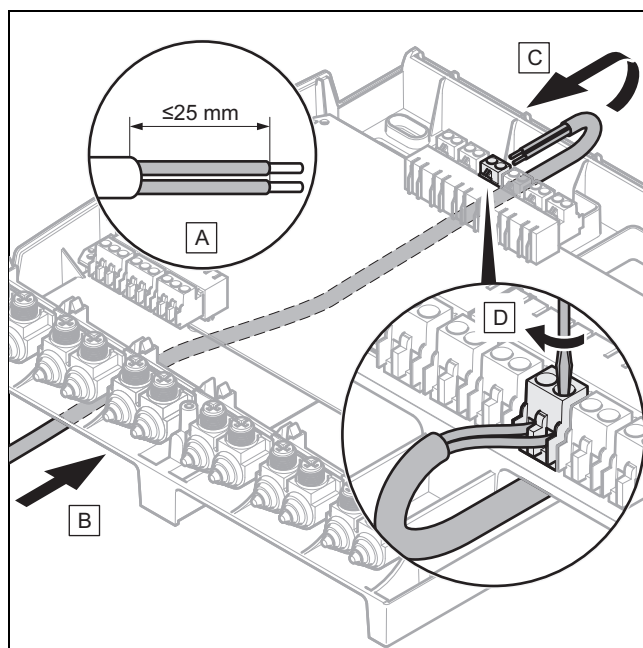
Pericol de deteriorare cauzat de instalarea necorespunzătoare!

Firele de conexiune dezizolate prea mult pot cauza scurtcircuitări și deteriorări la sistemul electronic prin desprinderea accidentală a unei lițe.

- ▶ Pentru evitarea scurtcircuitărilor, izolați învelișul exterior al cablurilor flexibile numai cu maximum 2,5 cm.
- ▶ Pozați corect cablurile.
- ▶ Detensionați mecanic cablurile.

4. Izolați învelișul exterior al conductei fără a deteriora izolația cablurilor de conexiune.

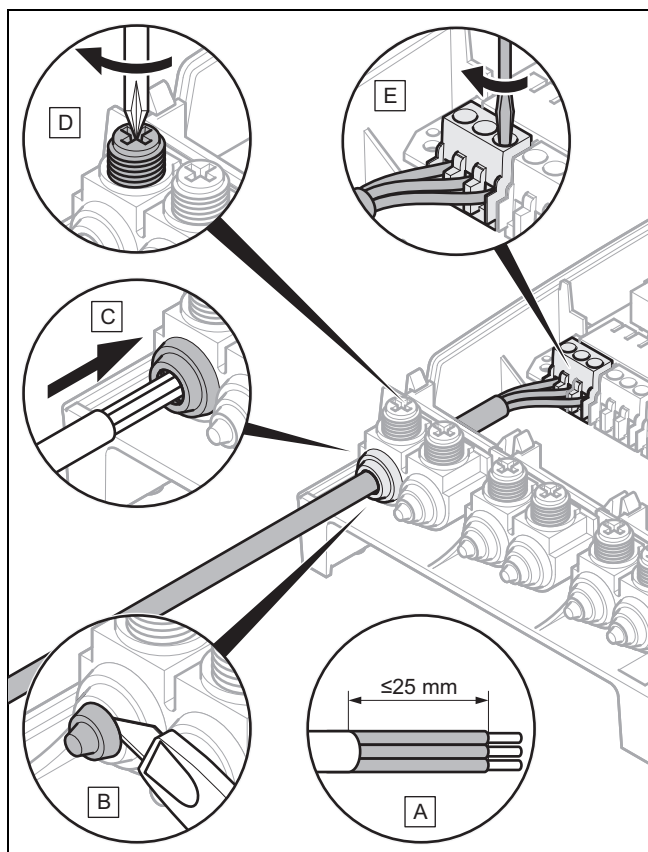
Conectarea cablului la regleta superioară



5. Împingeți cablul care trebuie racordat între perete și soclul mural, spre regleta din partea superioară.
6. Conectați intrările și ieșirile necesare conform figurii.
7. Conectați cablul eBUS la regleta plăcii electronice. Aveți grijă să respectați polaritatea sistemului.

6 Scoaterea din funcțiune

Conectarea cablului la regleta inferioară



8. Conectați toate cablurile necesare conform figurii.
9. Montați carcasa frontală. (→ pagina 7)

6 Scoaterea din funcțiune

6.1 Scoaterea din funcțiune a instalației de încălzire

- ▶ Scoateți din funcțiune toate componentele sistemului, conform descrierii din instrucțiunile de instalare ale componentelor individuale ale sistemului.

6.1.1 Demontarea aparatului de pe perete

1. Demontați capacul frontal. (→ pagina 6)
2. Desfaceți cablurile din regleta produsului.
3. Deșurubați soclul mural de pe perete.

7 Reciclarea și salubritizarea

Salubritizarea ambalajului

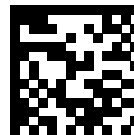
- ▶ Salubritizați corespunzător ambalajul.
- ▶ Urmați toate prescripțiile relevante.

8 Serviciul de asistență tehnică

Datele de contact pentru serviciul nostru de asistență tehnică sunt disponibile pe verso, sub adresă.

9 Date tehnice

Tensiune de măsurare	230 V CA
Frecvența de rețea	50 Hz
Curent total	≤ 6,3 A
Curent de ieșire per ieșire	≤ 2 A
Curent de ieșire total	6 A
Supratensiune măsurată	2.500 V
valoare maximă tensiune joasă (ELV)	24 V CC
Tensiunea joasă de siguranță (SELV)	24 V CC
Modul de funcționare	Tipul 1.B.C.Y
Tipul conexiunii	Y
Gradul de protecție	IP 20
Clasa de protecție	I
Grad de murdărie	2
Temperatura mediului ambiant	0 ... 60 °C
Umiditate relativă	20 ... 95 %
Înălțimea	293 mm
Lățimea	277 mm
Grosimea	68 mm



0020197278_02

0020197278_02 ■ 11.12.2020

Furnizor

Vaillant Group International GmbH

Berghauser Strasse 40 ■ 42859 Remscheid

Tel. +492191 18 0

www.vaillant.info

Vaillant Group România

Soseaua Bucuresti Nord nr. 10 incinta Global City Business Park, Cladirea O21, parter si etaj 1 ■ 077190 Voluntari jud. Ilfov

Tel. +40 (0) 21 209 8888 ■ Fax +40 (0) 21 232 2273

office@vaillant.com.ro ■ www.vaillant.com.ro

© Aceste instrucțiuni, sau părți din acestea, sunt protejate prin drepturi de autor și pot fi multiplicare sau distribuite numai cu acordul scris al producătorului.

Ne rezervăm dreptul asupra modificărilor tehnice ulterioare.