

Instrucțiuni de instalare și întreținere



ecoTEC plus

VC 486/5-5 (H-INT II)

VC 656/5-5 (H-INT II)

RO

Emitent / Producător

Vaillant GmbH

Berghauser Str. 40 ■ D-42859 Remscheid
Tel. +49 21 91 18-0 ■ Fax +49 21 91 18-2810
info@vaillant.de ■ www.vaillant.de



Cuprins

Cuprins

1	Securitate	3	7.7	Utilizarea programelor de verificare.....	21
1.1	Indicații de atenționare referitoare la acțiune.....	3	7.8	Controlul și reglarea gazului	22
1.2	Utilizarea conform destinației	3	7.9	Verificarea etanșeității	24
1.3	Instrucțiuni generale de siguranță	3	8	Adaptare la instalația de încălzire	24
1.4	Prescripții (directive, legi, norme)	5	8.1	Activarea codurilor de diagnoză	24
2	Indicații privind documentația	6	8.2	Adaptarea reglajelor pentru încălzire.....	25
2.1	Respectarea documentației conexe	6	8.3	Setarea intervalului de întreținere.....	26
2.2	Păstrarea documentației.....	6	9	Predarea către utilizator	27
2.3	Valabilitatea instrucțiunilor	6	10	Remedierea avariilor	27
3	Descrierea aparatului	6	10.1	Contactarea partenerului service.....	27
3.1	Construcția aparatului.....	6	10.2	Apelarea mesajelor de service	27
3.2	Plăcuța de timbru.....	6	10.3	Citirea codurilor de eroare	27
3.3	Seria	7	10.4	Interogarea memoriei de avarii.....	27
3.4	Caracteristica CE.....	7	10.5	Resetarea memoriei de erori	27
4	Asamblare	7	10.6	Efectuarea diagnozei	27
4.1	Despachetarea produsului.....	7	10.7	Utilizarea programelor de verificare.....	27
4.2	Verificarea setului de livrare	7	10.8	Resetarea parametrilor la setările din fabrică.....	27
4.3	Dimensiuni	7	10.9	Înlocuirea componentelor defecte	27
4.4	Distanțe minime	8	11	Inspecția și întreținerea	32
4.5	Distanțele față de subansamblurile inflamabile	8	11.1	Utilizarea meniului funcțional	32
4.6	Utilizarea șablonului de montaj.....	8	11.2	Efectuarea autotestului pentru sistemul electronic	32
4.7	Suspendarea aparatului	8	11.3	Curățarea/verificarea componentelor	32
4.8	Demontarea / montarea carcasei frontale	8	11.4	Golirea produsului.....	36
4.9	Demontarea/montarea părții laterale	9	11.5	Încheierea lucrărilor de inspecție și întreținere	37
5	Instalare	10	12	Scoaterea din funcțiune	37
5.1	Exemple de instalare a sistemului	10	12.1	Scoaterea definitivă din funcțiune.....	37
5.2	Selectarea boilerului pentru apă caldă menajeră.....	13	13	Reciclarea și salubritatea	37
5.3	Alegerea buteliei de echilibrare hidraulică.....	13	14	Serviciul de asistență tehnică	37
5.4	Condiții necesare	13	Anexă	38	
5.5	Racord pe partea de gaz și de apă	13	A	Coduri de diagnoză – vedere de ansamblu	38
5.6	Montarea și racordarea conductei de aer și sistemului de evacuare a gazelor arse	16	B	Coduri de statut – prezentare generală	41
5.7	Instalația electrică	16	C	Vedere de ansamblu asupra mesajelor de eroare	42
6	Utilizarea	18	D	Diagrama de conexiuni	46
6.1	Conceptul de comandă.....	18	E	Schema instalației	48
6.2	Apelarea nivelului pentru specialist	18	E.1	0020253233.....	48
6.3	Monitor în direct (codurile de statut)	18	E.2	0020259030.....	49
6.4	Apelarea configurării aparatului și a meniului Diagnoză.....	18	E.3	Legendă pentru schemele de sistem.....	50
6.5	Utilizarea programelor de testare	18	F	Lucrări de inspecție și întreținere – vedere de ansamblu	50
7	Punerea în funcțiune	18	G	Valori de reglare a gazului	51
7.1	Verificarea și prepararea agentului termic/apei de umplere și de completare	18	H	Date tehnice	52
7.2	Umplerea sifonului de condens	19	Listă de cuvinte cheie	54	
7.3	Umplerea instalației de încălzire.....	20			
7.4	Punerea în funcțiune a produsului.....	20			
7.5	Derularea asistentului de instalare	20			
7.6	Evitarea unei lipse de presiuni a apei.....	21			



1 Securitate

1.1 Indicații de atenționare referitoare la acțiune

Clasificarea indicațiilor de atenționare referitoare la acțiune

Indicațiile de atenționare referitoare la acțiune sunt clasificate în felul următor cu semne de atenționare și cuvinte de semnal referitor la gravitatea pericolului posibil:

Semne de atenționare și cuvinte de semnal



Pericol!

Viața pusă nemijlocit în pericol sau pericol de vătămări grave



Pericol!

Pericol de electrocutare



Atenționare!

Pericol de accidentări ușoare ale persoanelor



Precauție!

Risc de pagube materiale sau poluare

1.2 Utilizarea conform destinației

La utilizarea improprie sau neconformă cu destinația pot rezulta pericole pentru sănătatea și viața utilizatorilor sau a terților resp. deteriorări ale aparatului și alte pagube materiale.

Produsul este prevăzut ca generator de căldură pentru instalații de încălzire închise și pentru prepararea apei calde.

În funcție de tipul constructiv al aparatului, produsele menționate în aceste instrucțiuni pot fi instalate și exploatate numai în combinație cu accesoriile prezentate în documentele complementare pentru tubulatura de admisie/evacuare a gazelor arse.

Utilizarea aparatului în autovehicule, ca de ex. locuințe mobile sau rulote este neconformă cu destinația. Nu sunt considerate autovehicule acele unități, care sunt instalate durabil și staționar (așa-numita instalare staționară).

Utilizarea conform destinației conține:

- respectarea instrucțiunilor de exploatare, instalare și întreținere alăturate ale produ-

sului, cât și ale altor componente ale instalației

- instalarea și montajul corespunzător aprobării produsului și sistemului
- respectarea tuturor condițiilor de inspecție și întreținere prezentate în instrucțiunile de inspecție și întreținere.

Utilizarea preconizată cuprinde în plus instalarea conform codului IP.

O altă utilizare decât cea descrisă în instrucțiunile prezente sau o utilizare care o depășește pe cea descrisă aici este neconformă cu destinația. Neconformă cu destinația este și orice utilizare comercială și industrială directă.

Atenție!

Este interzisă orice utilizare ce nu este conformă cu destinația.

1.3 Instrucțiuni generale de siguranță

1.3.1 Pericol cauzat de calificarea insuficientă

Următoarele lucrări trebuie efectuate doar de o persoană competentă, care este suficient de calificată:

- Asamblare
- Demontare
- Instalare
- Punerea în funcțiune
- Inspecția și întreținerea
- Reparație
- Scoaterea din funcțiune
- ▶ Procedați conform tehnologiei de ultimă oră.

1.3.2 Pericol de moarte cauzat de scăpările de gaz

La miros de gaz în clădiri:

- ▶ Evitați încăperile cu miros de gaz.
- ▶ Dacă este posibil, deschideți larg ușile și ferestrele și asigurați ventilația.
- ▶ Evitați utilizarea flăcării deschise (de ex. brichetă, chibrituri).
- ▶ Nu fumați.
- ▶ Nu acționați întrerupătoare electrice, fișe de rețea, sonerii, telefoane și alte instalații de telefonie din clădire.

1 Securitate



- ▶ Închideți dispozitivul de închidere al contorului de gaz sau principalul dispozitiv de închidere.
- ▶ Dacă este posibil, închideți robinetul de gaz la produs.
- ▶ Atenționați locatarii casei prin strigare sau ciocnire.
- ▶ Părăsiți imediat clădirea și împiedicați accesul terților.
- ▶ Alarmați poliția și pompierii de îndată ce vă aflați în afara clădirii.
- ▶ Informați serviciul de intervenție al societății furnizoare de gaz de la o linie telefonică aflată în afara clădirii.

1.3.3 Pericol de moarte cauzat de neetanșeitățile la instalarea sub cota zero a unui teren de construcție

Gazul lichefiat se acumulează pe sol. Dacă produsul se instalează sub cota zero a unui obiect de construcție, atunci se pot produce acumulări de gaz lichefiat în caz de neetanșeități. În cazul acesta există pericol de explozie.

- ▶ Asigurați-vă de faptul că nu sunt posibile scăpări ale gazului lichefiat din produs și din conducta de gaz.

1.3.4 Pericol de moarte cauzat de traseele blocate sau neetanșe ale gazelor de ardere

Este posibilă ieșirea gazelor arse și producerea de intoxicații prin erori de instalare, deteriorare, manipulare sau un loc de instalare nepermis.

La miros de gaze arse în clădiri:

- ▶ Deschideți larg toate ușile și ferestrele accesibile și asigurați ventilația.
- ▶ Opriți produsul.
- ▶ Verificați traseele gazelor de ardere în produs și conductele de evacuare pentru gazele de ardere.

1.3.5 Pericol de moarte cauzat de substanțe explozive și inflamabile

- ▶ Nu utilizați produsul în încăperi în care sunt depozitate materiale explozive sau inflamabile (de exemplu, benzină, hârtie, vopsele).

1.3.6 Pericol de moarte cauzat de lipsa dispozitivelor de siguranță

Schemele conținute în acest document nu prezintă toate dispozitivele de siguranță necesare pentru o instalare profesională.

- ▶ Instalați dispozitivele de siguranță necesare în instalație.
- ▶ Respectați legile, normele și directivele naționale și internaționale valabile.

1.3.7 Pericol de electrocutare

Există pericol de electrocutare dacă atingeți componentele aflate sub tensiune.

Înainte de a interveni asupra produsului:

- ▶ Scoateți ștecherul.
- ▶ Sau deconectați produsul fără tensiune prin întreruperea tuturor alimentărilor cu curent electric (dispozitiv de separare electrică cu o deschidere a contactului de minim 3 mm, de ex. siguranță sau întrerupător de protecție a cablului).
- ▶ Asigurați-vă că produsul nu poate reporni accidental.
- ▶ Așteptați minim 3 min până la descărcarea condensatoarelor.
- ▶ Verificați lipsa tensiunii.

1.3.8 Pericol de moarte cauzat de scurgerea gazelor de ardere

Dacă utilizați aparatul cu un sifon de condens gol, atunci sunt posibile scăpări ale gazelor arse în aerul din interior.

- ▶ Asigurați-vă că sifonul de condens este umplut permanent pentru funcționarea aparatului.

Condiții: Aparat avizate tip construcție B23 sau B23P cu sifon de condens (accesoriu extern)

- Nivelul zăvorului hidraulic: ≥ 200 mm

1.3.9 Pericol de moarte cauzat de mobilier tip dulap

Mobilierul tip dulap poate provoca situații periculoase la un aparat acționat în funcție de aerul din cameră.

- ▶ Asigurați-vă de faptul că aparatul este alimentat suficient cu aer de ardere.





1.3.10 Pericol de intoxicare cauzat de alimentarea insuficientă cu aer de ardere

Condiții: Funcționarea în funcție de aerul din cameră

- ▶ Asigurați o alimentare permanentă cu aer, neobturabilă și suficientă pentru camera tehnică a produsului conform solicitărilor decisive de aerisire.

1.3.11 Pericol de intoxicare și de opărire cauzat de gazele de evacuare

- ▶ Operați produsul numai cu tubulatura de admisie/evacuare gaze montată complet.
- ▶ Operați produsul – exceptând perioadele scurte în scopuri de verificare – numai cu carcasa frontală montată și închisă.

1.3.12 Pericol de ardere sau de opărire cauzat de componente fierbinți

- ▶ Lucrați asupra componentelor numai după răcirea acestora.

1.3.13 Pericol de vătămare cauzat de greutatea mare a aparatului

- ▶ Transportați aparatul cu minim două persoane.

1.3.14 Pericol de pagube materiale prin unelte neadecvate

- ▶ Utilizați o sculă corespunzătoare.

1.3.15 Pericol de pagube materiale cauzate de îngheț

- ▶ Nu instalați produsul în încăperi cu pericol de îngheț.

1.3.16 Risc de producere a unor pagube de coroziune cauzate de aerul de ardere și din încăperea neadecvat

Spray-urile, solvenții, produsele de curățare cu clor, vopselele, adezivii, compușii de amoniac, pulberile și alți factori similari pot cauza corodarea produsului și a sistemului de evacuare a gazelor arse.

- ▶ Asigurați-vă de faptul că aerul de ardere este în permanență lipsit de fluor, clor, sulf, praf etc.

- ▶ Asigurați-vă de faptul că nu se depozitează materiale chimice la locul de instalare.

- ▶ Dacă instalați produsul în saloane de frizerie, ateliere de lăcuit sau tâmplărie, societăți de curățenie sau similare, atunci alegeți o cameră tehnică separată, unde aerul din interior să fie lipsit de substanțe chimice.

- ▶ Aveți grijă ca aerul de ardere să nu fie dirijat prin coșurile de fum care anterior au fost exploatate cu cazane pe petrol sau alte aparate de încălzire care ar fi putut cauza obturarea coșului de fum.

1.3.17 Pericol de pagube materiale prin spray-uri și lichide de detectare a scurgerilor

Spray-urile și lichidele de detectare a scurgerilor înfundă filtrul pentru senzorul curentului de masă la Venturi și distruge astfel senzorul curentului de masă.

- ▶ La lucrările de reparație, nu aplicați spray-uri și lichide de detectare a scurgerilor pe capacul de acoperire de pe filtrul de la Venturi.

1.3.18 Pericol de pagube materiale la conducta flexibilă pentru gaz

Conducta flexibilă de gaz poate fi deteriorată prin tensionare.

- ▶ Suspendați modulul termocompact, de ex. la întreținere, nu de conducta flexibilă de gaz.

1.4 Prescripții (directive, legi, norme)

- ▶ Respectați prescripțiile, normele, directivele și legile naționale.



2 Indicații privind documentația

2 Indicații privind documentația

2.1 Respectarea documentației conexe

- Respectați obligatoriu toate instrucțiunile de exploatare și instalare alăturate componentelor instalației.

2.2 Păstrarea documentației

- Predați atât aceste instrucțiuni, cât și toate documentațiile conexe utilizatorului instalației.

2.3 Valabilitatea instrucțiunilor

Aceste instrucțiuni sunt valabile exclusiv pentru:

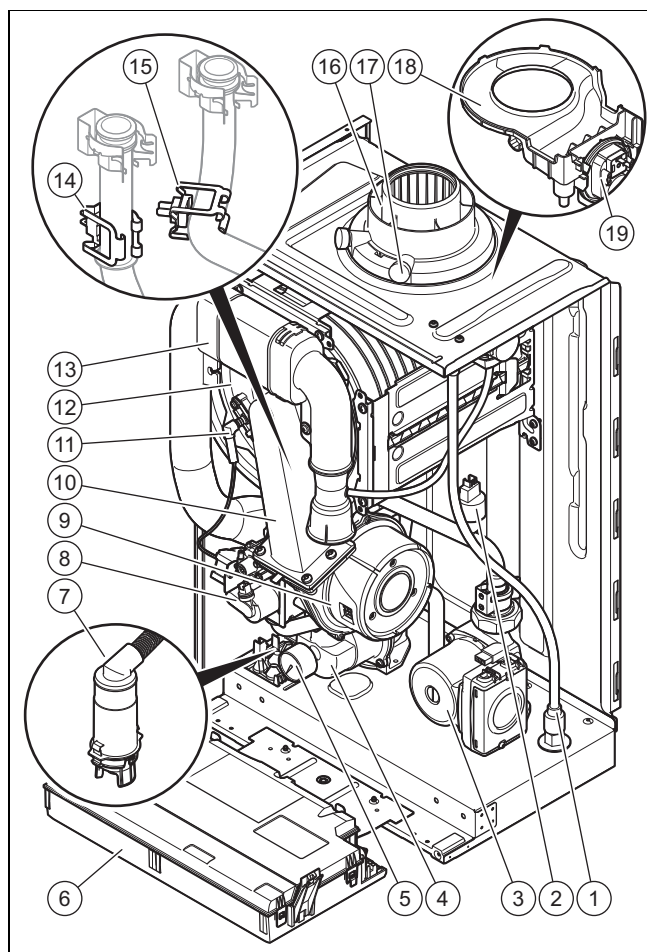
Produs - număr articol

VU 486/5-5 (H-INT II) ecoTEC plus	0010021530
VU 656/5-5 (H-INT II) ecoTEC plus	0010021531

3 Descrierea aparatului

Acest produs este o centrală murală în condensare.

3.1 Construcția aparatului



- | | |
|---------------------------------------|-----------------------------------|
| 1 Furtun de scurgere a apei de ploaie | 4 Separator dinamic de aer |
| 2 Senzorul pentru presiunea apei | 5 Manometru pentru presiunea apei |
| 3 Pompa de încălzire | 6 Pupitrul de comandă |

- | | |
|---|--|
| 7 Sifon de condens | 14 Senzorul de temperatură al turului încălzirii |
| 8 Armătura de gaz | 15 Senzorul de temperatură al returului încălzirii |
| 9 Ventilator | 16 Conexiunea pentru tubulatura de admisie/evacuare gaze |
| 10 Modulul compact termic | 17 Priză de măsurare a presiunii de intrare a gazelor arse |
| 11 Electrocul de aprindere | 18 Dispozitiv de colectare a apei de ploaie |
| 12 Schimbător integral de căldură pentru condensare | 19 Presostat |
| 13 Țeavă de aspirare a aerului | |

3.2 Plăcuța de timbru

Plăcuța cu date constructive este atașată din fabrică pe partea inferioară a produsului.

Datele de pe plăcuța de timbru	Semnificație
	Cod de bare cu număr serial
Seria	Servește la controlul calității; 3. până la 4. cifre = anul de fabricație Servește la controlul calității; 5. până la 6. cifre = săptămâna de fabricație Folosit pentru identificare; 7. până la 16. cifre = numărul de articol al produsului Servește la controlul calității; 17. până la 20. cifre = locația de producție
... ecoTEC Plus ...	Denumirea aparatului
2H/2E/3P/2L...	Tipul de gaz și presiunea de alimentare cu gaz setate din fabrică
II2H3P/I2E/I3P...	Categoria de gaz aprobată
Tehnica condensăției	Clasa de randament a aparatului de încălzire conform directivei UE 92/42/CEE
Tip: Xx3(x)	Racorduri de gaze arse admise
PMS	Presiunea maximă a apei în regimul de încălzire
V	Conexiune electrică - tensiune - frecvență
Hz	
H	Putere calorică inferioară
W	Putere electrică maximă consumată
IP	Clasa de protecție
III	Regimul de încălzire
Q _n	Sarcină nominală în regimul de încălzire
P _n	Intervalul nominal al puterii termice în regimul de încălzire
P _{nc}	Intervalul nominal al puterii termice în regimul de încălzire (tehnica condensăției)
T _{max}	Temperatura maximă pe tur
NO _x	Clasa NO _x a produsului
Cod (DSN)	Cod specific de produs
	Citiți instrucțiunile!



Indicație

Convingeți-vă de faptul că produsul corespunde tipului de gaz de la spațiul pentru montaj.

3.3 Seria

Numărul serial îl găsiți pe plăcuța cu date constructive.

3.4 Caracteristica CE



Prin caracteristica CE se certifică faptul că produsele îndeplinesc cerințele de bază ale directivelor în vigoare conform plăcuței cu date constructive.

Declarația de conformitate poate fi consultată la producător.

4 Asamblare

4.1 Despachetarea produsului

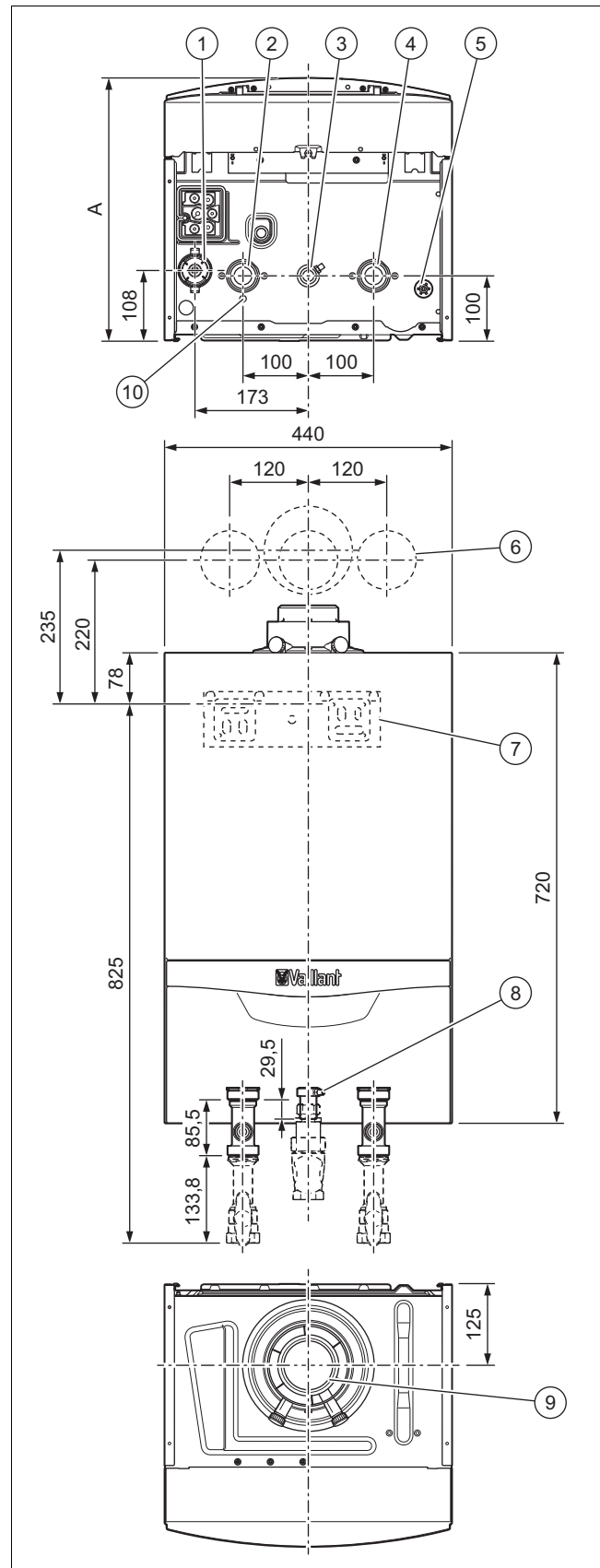
1. Scoateți produsul din ambalajul de carton.
2. Îndepărtați penele și foliile de protecție de pe toate componentele produsului.

4.2 Verificarea setului de livrare

- Verificați caracterul complet și integru al setului de livrare.

Lot	Denumire
1	Generator de căldură
1	Pungă de montaj cu suport pentru fixarea pe perete, accesorii pentru fixare
1	Pungă cu furtun pentru scurgerea condensului
1	Carton pentru racordul hidraulic cu supapă de siguranță, robinet de golire, aerisitor și garnituri
1	Documentație pentru punga cu accesorii

4.3 Dimensiuni



- | | |
|-----------------------------------|---|
| 1 Sifon de condens | 5 Scurgerea dispozitivului de colectare a apei de ploaie |
| 2 Racordul turului de încălzire | 6 Poziția orificiilor de la sistemul de evacuare a gazelor arse |
| 3 Racordul de gaz | |
| 4 Racordul returului de încălzire | |

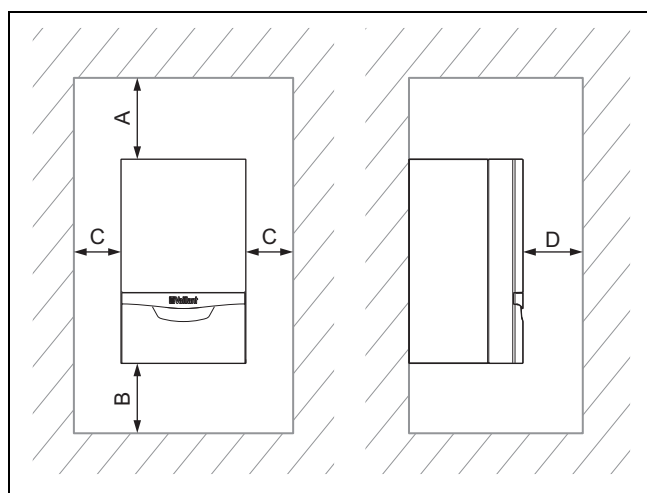
4 Asamblare

- | | | | |
|---|----------------------------------|----|---|
| 7 | Suport pentru fixarea produsului | 9 | Conexiunea pentru tubulatura de admisie/evacuare gaze |
| 8 | Racord de presiune pentru gaz | 10 | Scurgerea separatorului dinamic de aer |

Cota A

VU 486/5-5 (H-INT II)	405 mm
VU 656/5-5 (H-INT II)	473 mm

4.4 Distanțe minime



- ▶ La utilizarea accesoriilor observați distanțele minime/spațiile libere pentru montaj.

Distanțe minime

A	B	C	D
≥ 275 mm	≥ 180 mm	≥ 5 mm	≥ 500 mm

- Cota optimă (B): ≈ 250 mm
- Cota optimă (C): ≈ 50 mm
- Cota (D): Distanța din fața produsului pentru facilitarea accesului la lucrările de întreținere curentă, poate fi redusă la 5 mm dacă în fața produsului se află o ușă

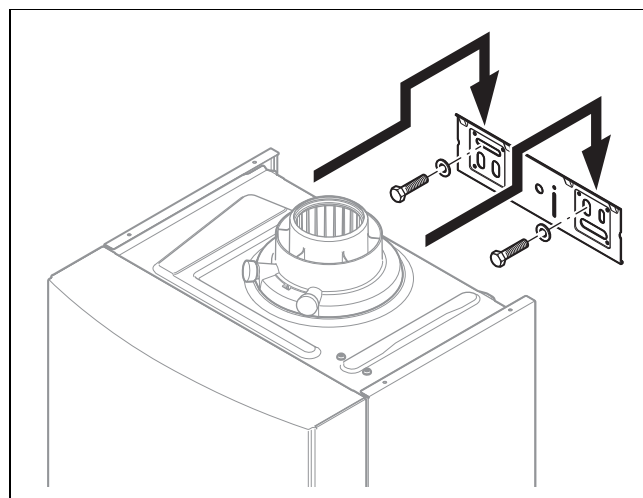
4.5 Distanțele față de subsansamblurile inflamabile

Nu este necesară o distanță mai mare decât cea minimă a aparatului față de componentele din compuși inflamabili.

4.6 Utilizarea șablonului de montaj

- ▶ Utilizați șablonul de montaj pentru stabilirea locurilor în care trebuie să perforați găuri și în care trebuie să realizați străpungeri.

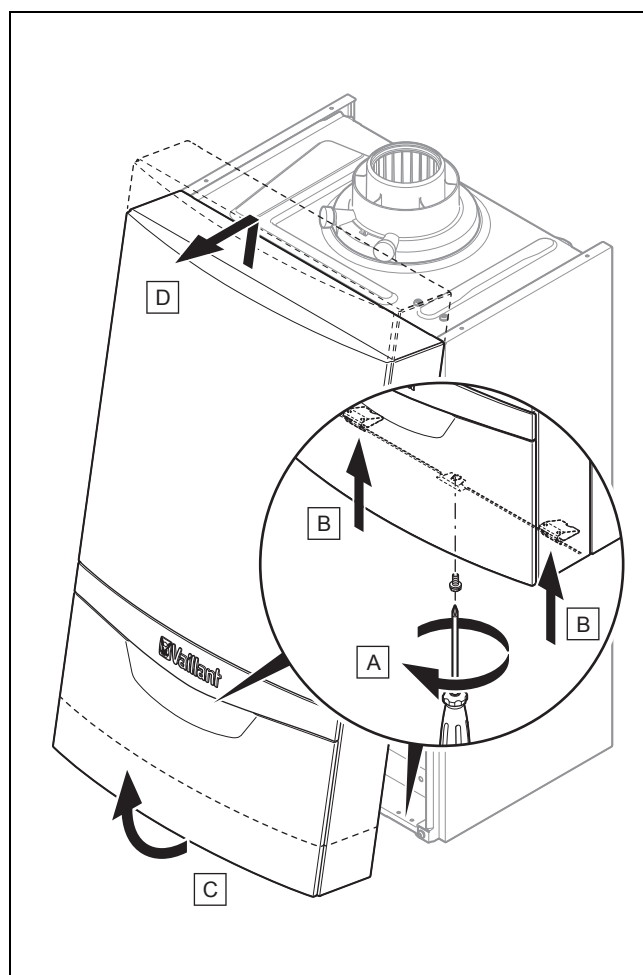
4.7 Suspendarea aparatului



1. Verificați rezistența mecanică a peretelui.
2. Aveți în vedere masa totală a produsului.
3. Utilizați numai material de fixare admisibil pentru pereți.
4. Asigurați, după caz, la locație un dispozitiv de suspendare cu capacitate portantă suficientă.
5. Suspendați aparatul conform descrierii.

4.8 Demontarea / montarea carcasei frontale

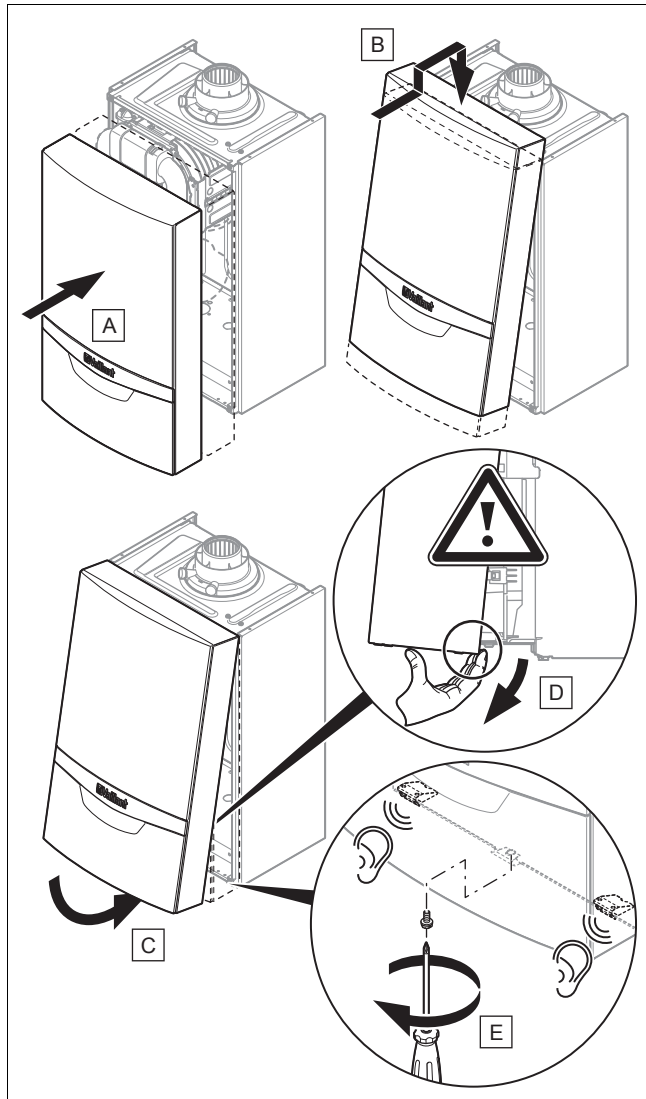
4.8.1 Demontarea învelitorii frontale



1. Desfaceți șurubul (A).

2. Pentru a desface carcasa frontală, apăsați cele două cleme de prindere (B).
3. Prindeți carcasa frontală la muchia inferioară și trageți carcasa frontală spre față (C).
4. Ridicați carcasa frontală în sus, afară din suport (D).

4.8.2 Montarea capacului frontal



1. Așezați carcasa frontală (A) pe suporturile superioare (B).
2. Rabatați carcasa frontală jos în direcția produsului (C).
3. Apăsați carcasa frontală în direcția produsului. Aveți în vedere să nu se deterioreze termoizolația (D).
4. Lăsați să se fixeze în poziție cele două cleme de prindere pe carcasa frontală.
5. Strângeți ferm șurubul (E), pentru a fixa carcasa frontală.

4.9 Demontarea/montarea părții laterale

4.9.1 Demontarea piesei laterale

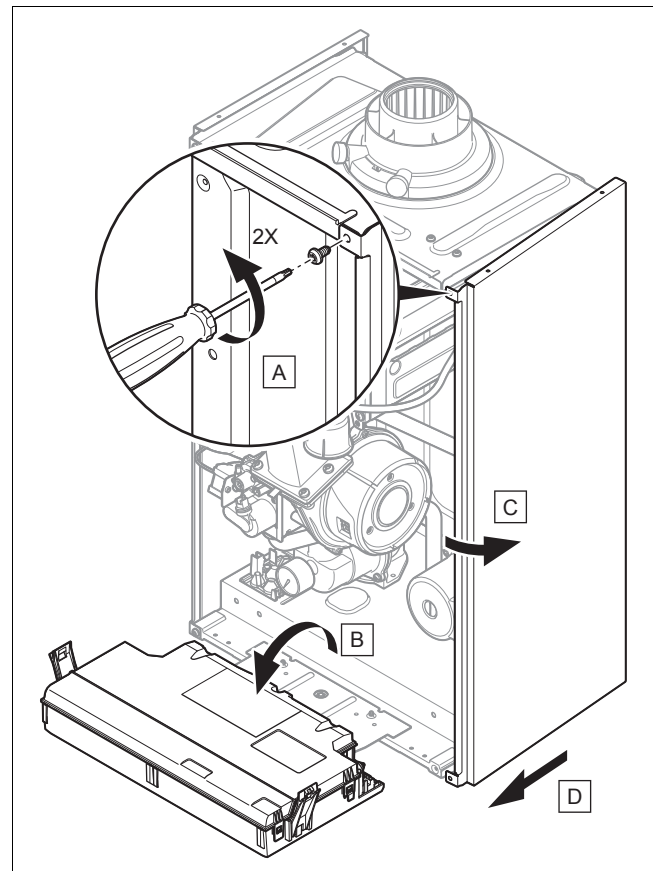


Precauție!

Riscul producerii de pagube materiale cauzate de deformare mecanică!

Dacă demontați ambele piese laterale, atunci este posibilă contracția mecanică a produsului, ceea ce poate provoca daune de ex. ale tubajului, iar astfel pot rezulta neetanșeități.

- Demontați întotdeauna numai o piesă laterală, niciodată ambele piese laterale simultan.



- Demontați partea laterală conform prezentării din figură.

4.9.2 Montarea piesei laterale

- Montați piesa laterală. Procedați în ordinea inversă demontării.

5 Instalare

5 Instalare

5.1 Exemple de instalare a sistemului

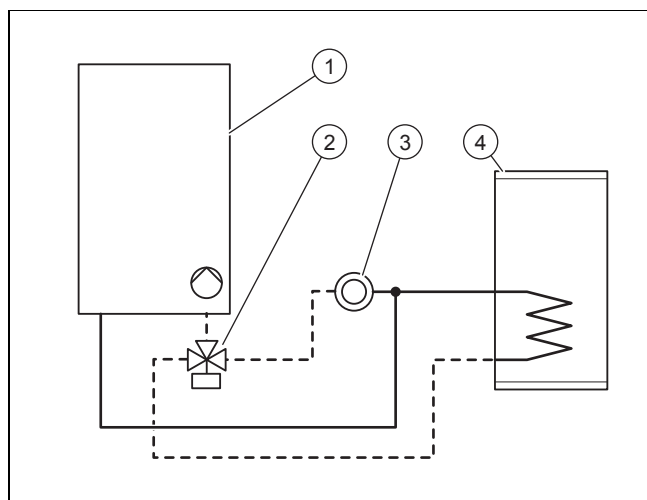
- ▶ Utilizați ca exemple schemele instalațiilor.
- ▶ Selectați schema instalației în funcție de care doriți să vă configurați instalația.
- ▶ Instalați exclusiv sistemele de reglare menționate în tabele cu privire la schemele de sistem pentru a avea la dispoziție toate funcțiile sistemului.
- ▶ Realizați racordurile corespunzător prescripțiilor de specialitate.
- ▶ Respectați legile, normele și directivele naționale și internaționale valabile.
- ▶ În special la instalațiile mai vechi instalați un filtru magnetic pe recircularea circuitului de încălzire, pentru a proteja produsul împotriva impurităților din instalație.
 - Asigurați o dimensionare suficientă pentru a evita o înfundare rapidă și o pierdere mare, suplimentară a presiunii.
- ▶ Respectați variantele privind prepararea agentului termic. (→ pagina 18)
 - ▽ Dacă nu puteți asigura condițiile pentru prepararea agentului termic, atunci instalați un schimbător de căldură în plăci extern, pentru a proteja produsul.
- ▶ Instalați dispozitivele de siguranță necesare și componentele sistemului în instalație.

5.1.1 Schema sistemului tip 1: 1 circuit de încălzire direct cu 1 boiler pentru apă caldă menajeră opțional



Indicație

Acest tip de schemă se poate aplica numai dacă în sistem există doar pompa produsului.



- | | | | |
|---|---------------------------------|---|----------------------|
| 1 | Radiator mural cu pompă internă | 3 | Circuit de încălzire |
| 2 | Supapă prioritară de comutare | 4 | Boiler de apă caldă |

- ▶ Pentru a aplica acest tip de schemă, aveți în vedere să fie asigurate debitele minime pentru funcționare. (→ pagina 26)

Număr de referință al schemei	Reglare	Număr de circuite	Realizarea cablajului
0020253233	Regulator de bază	1	Consultați anexa.
0020253235	Controler de sistem VRC 700	1	Respectați instrucțiunile controlerului de sistem.
0020253236	Regulator racordat eRELAX	1	Respectați instrucțiunile controlerului de sistem.



Indicație

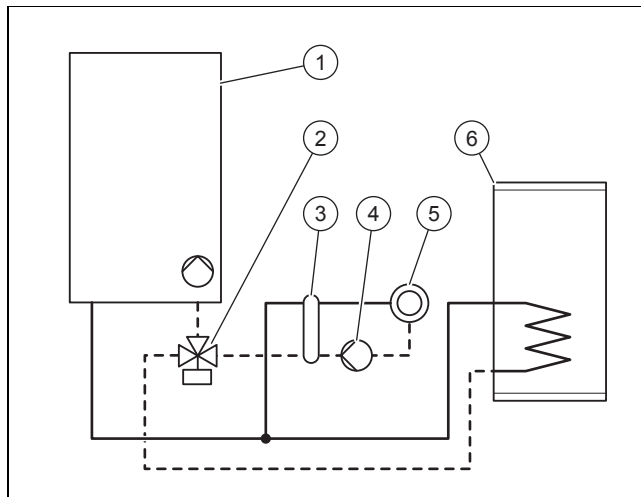
Exemplul schemei de instalație reprezentat în anexă nu înlocuiește proiectarea corectă în conformitate cu reglementările a sistemului. (→ pagina 48)

Pompa internă este reglată din fabrică.

- ▶ Acordați atenție unei dimensionări suficiente a racordurilor și boilerului pentru apă caldă menajeră. (→ pagina 13)
- ▶ Racordați vana de comutare prioritară externă la fișa X13 a plăcii electronice principale.
- ▶ Pentru a comanda încălzirea suplimentară a boilerului, racordați un senzor de temperatură **VR 10** sau un termostat la fișa conectată la placa electronică principală. Diagrama de conexiuni (→ pagina 46)

Pentru punerea în funcțiune a vanei de comutare prioritară nu este necesară setarea unui cod de diagnoză. Acesta este comandat direct de placa electronică principală a produsului.

5.1.2 Schema sistemului tip 2: circuit de încălzire decuplat + 1 boiler pentru apă caldă menajeră racordat direct



- | | | | |
|---|--|---|---|
| 1 | Radiator mural cu pompă internă | 4 | Pompă externă a circuitului de încălzire decuplat |
| 2 | Supapă prioritară de comutare | 5 | Circuit de încălzire |
| 3 | Butelie de echilibrare hidraulică sau schimbător de căldură în plăci | 6 | Boiler de apă caldă |

- ▶ Pentru a aplica acest tip de schemă, aveți în vedere să fie asigurate debitele minime pentru funcționare. (→ pagina 52)

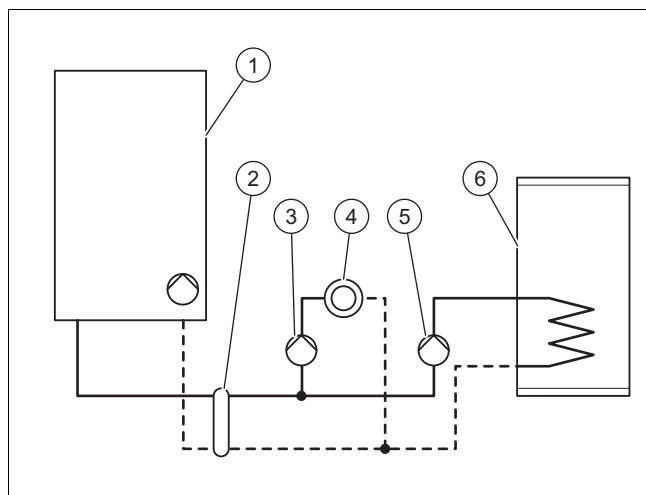
Produsul poate comanda un circuit de încălzire decuplat și un boiler pentru apă caldă menajeră racordat direct.

Numărul schemei	Reglare	Număr de circuite	Cabluri
0020253238	Controler de sistem VRC 700	1	Consultați instrucțiunile controlerului de sistem.
0020253239	Controler de sistem VRC 700 Modul multifuncțional VR 70	2	Consultați instrucțiunile controlerului de sistem.
0020259027	Controler de sistem VRC 700 Modul multifuncțional VR 71	>3	Consultați instrucțiunile controlerului de sistem.

Pompa internă este reglată din fabrică.

- ▶ Acordați atenție unei dimensionări suficiente a racordurilor și boilerului pentru apă caldă menajeră. (→ pagina 13)
- ▶ Pentru aceasta alegeți o pompă de încălzire potrivită pentru instalație după butelia de echilibrare hidraulică.
- ▶ Racordați pompa externă a circuitului de încălzire decuplat la fișa **X16** a plăcii electronice principale.
- ▶ Racordați vana de comutare prioritară externă la fișa **X13** a plăcii electronice principale.
- ▶ Conectați senzorul de temperatură al buteliei de echilibrare hidraulică la fișa **X41** a plăcii electronice principale. Respectați instrucțiunile buteliei de echilibrare hidraulică.
- ▶ Pentru a comanda încălzirea suplimentară a boilerului, racordați un senzor de temperatură **VR 10** sau un termostat la fișa conectată la placa electronică principală. Diagrama de conexiuni (→ pagina 46)
- ▶ Setați codul de diagnoză **D.026** la 2.
Coduri de diagnoză – prezentare generală (→ pagina 38)

5.1.3 Schema sistemului tip 3: circuit de încălzire decuplat + 1 boiler pentru apă caldă menajeră decuplat



- 1 Radiator mural cu pompă internă
- 2 Butelie de echilibrare hidraulică sau schimbător de căldură în plăci

- 3 Pompă externă a circuitului de încălzire decuplat
- 4 Circuit de încălzire
- 5 Pompă externă a circuitului de apă caldă decuplat
- 6 Boiler de apă caldă

Produsul poate comanda un circuit de încălzire decuplat și un boiler pentru apă caldă menajeră decuplat.

Număr de referință al schemei	Reglare	Număr de circuite	Realizarea cablajului
0020259029	Controler de sistem VRC 700	1	Respectați instrucțiunile controlerului de sistem.
0020259030	Controler de sistem VRC 700 Modul multifuncțional VR 70	2	Consultați anexa.
0020259031	Controler de sistem VRC 700 Modul multifuncțional VR 71	>3	Respectați instrucțiunile controlerului de sistem.



Indicație

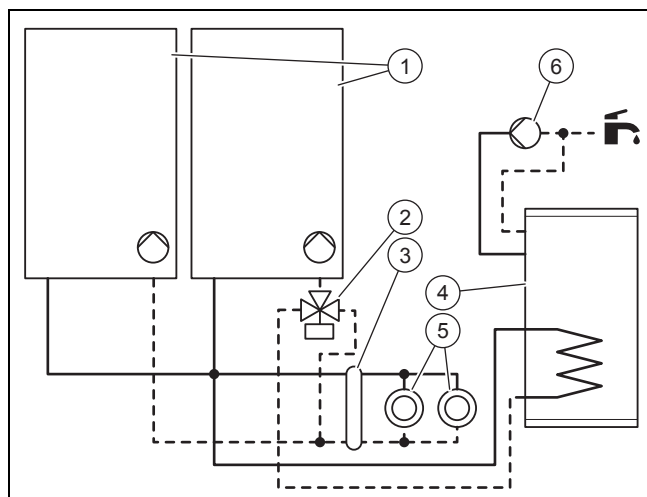
Exemplul schemei de instalație reprezentat în anexă nu înlocuiește proiectarea corectă în conformitate cu reglementările a sistemului. (→ pagina 48)

Pompa internă este reglată din fabrică.

- ▶ Acordați atenție unei dimensionări suficiente a racordurilor și boilerului pentru apă caldă menajeră. (→ pagina 13)
- ▶ Pentru aceasta alegeți o pompă de încălzire potrivită pentru instalație după butelia de echilibrare hidraulică.
- ▶ Alegeți o pompă de apă caldă potrivită pentru boilerul pentru apă caldă menajeră după butelia de echilibrare hidraulică.
- ▶ Racordați pompa externă a circuitului de încălzire decuplat la fișa **X16** a plăcii electronice principale.
- ▶ Racordați pompa circuitului de apă caldă decuplat la fișa **X13** a plăcii electronice principale.
- ▶ Conectați senzorul de temperatură al buteliei de echilibrare hidraulică la fișa **X41** a plăcii electronice principale. Respectați instrucțiunile buteliei de echilibrare hidraulică.
- ▶ Pentru a comanda încălzirea suplimentară a boilerului, racordați un senzor de temperatură **VR 10** sau un termostat la fișa conectată la placa electronică principală. Diagrama de conexiuni (→ pagina 46)
- ▶ Setați codul de diagnoză **D.026** la 2.
Coduri de diagnoză – prezentare generală (→ pagina 38)

5 Instalare

5.1.4 Schema sistemului tip 4: cascadă cu 2 aparate de încălzire + boiler racordat la aparatul de încălzire



- | | | | |
|---|--|---|------------------------------|
| 1 | Radiator mural cu pompă internă | 4 | Boiler de apă caldă |
| 2 | Supapă prioritară de comutare | 5 | Circuite de încălzire |
| 3 | Butelie de echilibrare hidraulică sau schimbător de căldură în plăci | 6 | Pompă de recirculare externă |

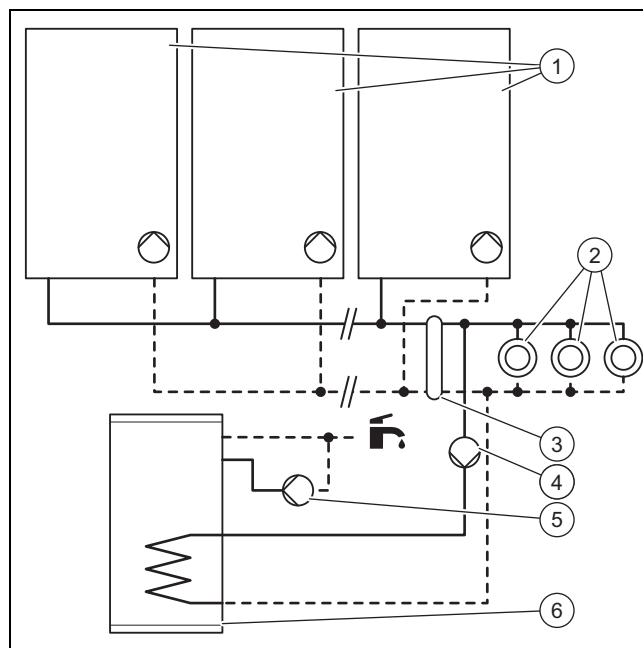
Produsul poate comanda un sistem în cascadă.

Numărul schemei	Reglare	Număr de circuite	Cabluri
0020259032	Controler de sistem VRC 700 Modul multifuncțional VR 70	2	Consultați instrucțiunile controlerului de sistem.

Pompa internă este reglată din fabrică.

- ▶ Acordați atenție unei dimensionări suficiente a racordurilor și boilerului pentru apă caldă menajeră. (→ pagina 13)
- ▶ Racordați pompa de recirculare la fișa *X16* a plăcii electronice principale.
- ▶ Racordați vana de comutare prioritară externă la fișa *X13* a plăcii electronice principale.
- ▶ Conectați senzorul de temperatură al buteliei de echilibrare hidraulică la fișa *X41* a plăcii electronice principale. Respectați instrucțiunile buteliei de echilibrare hidraulică.
- ▶ Pentru a comanda încălzirea suplimentară a boilerului, racordați un senzor de temperatură **VR 10** sau un termostat la fișa conectată la placa electronică principală. Diagrama de conexiuni (→ pagina 46)
- ▶ Setați codul de diagnoză **D.026** la 1.
Coduri de diagnoză – prezentare generală (→ pagina 38)

5.1.5 Schema sistemului tip 5: cascadă cu 2 până la 7 aparate de încălzire + boiler racordat la circuitul de încălzire



- | | | | |
|---|--|---|---|
| 1 | Radiator mural cu pompă internă | 4 | Pompă externă a circuitului de apă caldă decuplat |
| 2 | Circuite de încălzire | 5 | Pompă de recirculare externă |
| 3 | Butelie de echilibrare hidraulică sau schimbător de căldură în plăci | 6 | Boiler de apă caldă |

Produsul poate comanda un sistem în cascadă.

Numărul schemei	Reglare	Număr de circuite	Cabluri
0020259033	Controler de sistem VRC 700 Modul multifuncțional VR 71	>3	Consultați instrucțiunile controlerului de sistem.

Pompa internă este reglată din fabrică.

- ▶ Acordați atenție unei dimensionări suficiente a racordurilor și boilerului pentru apă caldă menajeră. (→ pagina 13)
- ▶ Alegeți o pompă de apă caldă potrivită pentru boilerul pentru apă caldă menajeră după butelia de echilibrare hidraulică.
- ▶ Racordați pompa circuitului de apă caldă decuplat la fișa *X13* a plăcii electronice principale.
- ▶ Conectați senzorul de temperatură al buteliei de echilibrare hidraulică la fișa *X41* a plăcii electronice principale. Respectați instrucțiunile buteliei de echilibrare hidraulică.
- ▶ Pentru a comanda încălzirea suplimentară a boilerului, racordați un senzor de temperatură **VR 10** sau un termostat la fișa conectată la placa electronică principală. Diagrama de conexiuni (→ pagina 46)
- ▶ Setați codul de diagnoză **D.026** la 1.

Coduri de diagnoză – prezentare generală (→ pagina 38)

5.2 Selectarea boilerului pentru apă caldă menajeră

Produsul poate comanda un boiler pentru apă caldă menajeră opțional (opțiune recomandată pentru produsele cu un necesar de putere pentru apă caldă sub 50 kW).

- ▶ Utilizați o butelie de echilibrare hidraulică pentru produsele care se conectează cu un boiler pentru apă caldă menajeră și care au un necesar de putere pentru apă caldă peste 50 kW. (→ pagina 13)
- ▶ Utilizați pentru racordul boilerului pentru apă caldă menajeră următoarele componente:

Boiler de apă caldă

	Boiler	Diametrul interior al racordului
VU 486/5-5 (H-INT II)	VIH R 300	20 mm
VU 656/5-5 (H-INT II)	VIH R 500	25 mm

5.3 Alegerea buteliei de echilibrare hidraulică

Butelia de echilibrare hidraulică decuplează hidraulic generatorul de căldură de la sistemul de încălzire. În acest mod se împiedică interacțiunile înălțimii restante de pompare între diversele pompe de circulare. Butelia de echilibrare hidraulică asigură suplimentar ca prin generatorul de căldură să circule continuu o cantitate minimă suficientă de apă.

- ▶ Respectați variantele privind prepararea agentului termic. (→ pagina 18)
 - ▽ Dacă nu puteți asigura condițiile pentru prepararea agentului termic, atunci instalați un schimbător de căldură în plăci extern, pentru a proteja produsul.

Vas de echilibrare hidraulică

	Diferența sistemului de încălzire		
	10 K	15 K	20 K
VU 486/5-5 (H-INT II)	WH 95	WH 40-2	WH 40-2
VU 656/5-5 (H-INT II)	WH 160	WH 95	WH 40-2

- ▶ Respectați instrucțiunile buteliei de echilibrare hidraulică.

Pentru utilizarea unei butelii de echilibrare hidraulică nu aveți nevoie de accesorii electronice. Instalațiile simple le puteți conecta direct la pupitrul de comandă.

- ▶ Respectați diagrama de conexiuni.
Diagrama de conexiuni (→ pagina 46)

5.4 Condiții necesare

- ▶ Asigurați-vă că este potrivit contorul de gaz prezent pentru debitul de gaz necesar. (→ pagina 52)
- ▶ Dacă în circuitul hidraulic se află o altă pompă decât cea a produsului, puneți produsul în funcțiune numai dacă este montată o butelie de echilibrare hidraulică dimensionată suficient între circuitul generator de căldură și circuitul de încălzire, respectiv circuitul de încălzire a boilerului.

Vas de echilibrare hidraulică (→ pagina 13)

- ▶ Dacă pompa produsului este singura pompă de circulare din circuitul hidraulic, atunci verificați dacă înălțimea restantă de pompare a produsului este suficientă pentru instalație. (→ pagina 26)
 - ▽ În caz contrar, utilizați o butelie de echilibrare hidraulică configurată constructiv corespunzător și pompa de circulare.
- ▶ Asigurați-vă că instalația dispune de următoarele componente:
 - un robinet de blocare a gazului al aparatului
 - un dispozitiv de umplere și de golire în instalația de încălzire
- ▶ În special la instalațiile mai vechi instalați un filtru magnetic pe recircularea circuitului de încălzire, pentru a proteja produsul împotriva impurităților din instalație.
 - Asigurați o dimensionare suficientă pentru a evita o înfundare rapidă și o pierdere mare, suplimentară a presiunii.

5.4.1 Indicații privind funcționarea cu gaz lichefiat

Produsul este presetat în starea de livrare pentru funcționarea cu grupa de gaz, care este stabilită pe plăcuța cu date constructive.

Dacă aveți un produs presetat pentru funcționarea cu gaz natural, atunci trebuie să faceți conversia pentru funcționarea cu gaz lichefiat. Pentru aceasta aveți nevoie de un set de inversare. Conversia este descrisă în instrucțiunile alăturate setului de conversie.

5.4.2 Aerisirea rezervorului cu gaz lichefiat

Sunt posibile probleme de aprindere dacă rezervorul de gaz lichefiat este dezaerat deficitar.

- ▶ Înaintea instalarea produsului, convingeți-vă de faptul că rezervorul de gaz lichefiat este aerisit bine.
- ▶ Adresați-vă la necesitate persoanei care realizează umplerea, respectiv furnizorului de gaz lichefiat.

5.4.3 Utilizarea tipului potrivit de gaz

Un tip greșit de gaz poate cauza opriri de avarie ale produsului. Se pot produce zgomote de aprindere și de ardere la produs.

- ▶ Utilizați exclusiv tipul de gaz stabilit conform plăcuței de timbru.

5.5 Racord pe partea de gaz și de apă



Pericol!

Pericol de explozie sau opărire prin instalarea necorespunzătoare!

Tensiunile mecanice din țevile de racord pot provoca scurgeri.

- ▶ Asigurați un montaj fără tensionare a țevilor de racord.



Precauție!

Riscul producerii unei pagube materiale prin transmiterea căldurii la lipire!

5 Instalare

- ▶ Lipiți piesele de racordare numai atunci când acestea nu sunt înșurubate de robinetele de întreținere.



Precauție!

Risc de pagube materiale în cazul resturilor din conducte!

Reziduurile, resturile de garnituri, murdăria sau alte resturi din conducte pot deteriora aparatul.

- ▶ Spălați temeinic instalația de încălzire înainte de a instala aparatul.



Precauție!

Risc de pagube materiale în cazul efectuării de modificări la conductele deja conectate!

- ▶ Deformați conductele de legătură doar dacă acestea nu mai sunt conectate la produs.

Garniturile din materiale similare cauciucului se pot deforma plastic și să provoace pierderi de presiune.

- ▶ Utilizați garnituri din material fibros.

5.5.1 Racordul de gaz



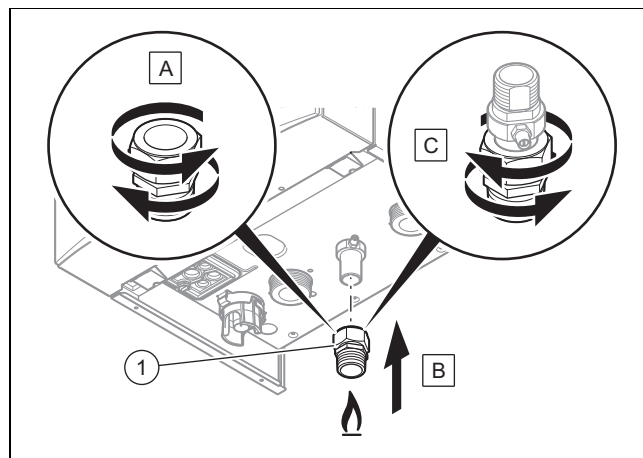
Precauție!

Riscul producerii de pagube materiale cauzate de verificarea etanșeității la gaz!

Verificările de etanșeitate la gaz la o presiune de verificare >11 kPa (110 mbari) pot provoca deteriorări la armătura de gaz.

- ▶ Dacă în cursul verificărilor de etanșeitate la gaz puneți sub presiune și conductele de gaz și armătura de gaz a produsului, atunci utilizați o presiune maximă de verificare de 11 kPa (110 mbari).
- ▶ Dacă nu puteți limita presiunea de verificare la 11 kPa (110 mbari), atunci, înainte de a continua verificarea etanșeității la gaz, închideți robinetul de blocare a gazului instalat înaintea produsului.
- ▶ Dacă ați închis robinetul de blocare a gazului instalat înaintea produsului înainte de verificarea etanșeității la gaz, atunci diminueați presiunea în conducta de gaz înainte să deschideți din nou robinetul de blocare a gazului.

- ▶ Nu reduceți dimensiunea conductei de gaz după contorul de gaz.
- ▶ Mențineți dimensiunea până la produs.
- ▶ Alegeți robinetul corect pentru blocarea gazului.
- ▶ Îndepărtați resturile din conducta de gaz prin suflarea anterioară a conductei de gaz.



- ▶ Desfaceți racordul presat (A).
- ▶ Montați un robinet de blocare a gazului avizat la racordul (1).
- ▶ Instalați unitatea pe tubul de gaz la ieșirea produsului (B), prin strângerea fermă a îmbinării prin comprimare (C).
- ▶ Montați fără tensiune conducta de gaz conform reglementărilor tehnologice recunoscute.
- ▶ Aerisiți conducta de gaz înaintea punerii în funcțiune.

5.5.2 Verificarea etanșeității conductei de gaz

- ▶ Verificați etanșeitatea întregii conducte de gaz în mod profesional.

5.5.3 Legătura hidraulică



Precauție!

Pericol de pagube materiale cauzate de coroziune

Țevile din plastic neimpermeabile la difuzie din instalația de încălzire duc la pătrunderea aerului în agentul termic. Aerul din agentul termic cauzează coroziune în circuitul generatorului de căldură și în aparat.

- ▶ Dacă utilizați în instalația de încălzire țevi din plastic care nu sunt impermeabile la difuzie, asigurați-vă că în circuitul generatorului de căldură nu ajunge aer.

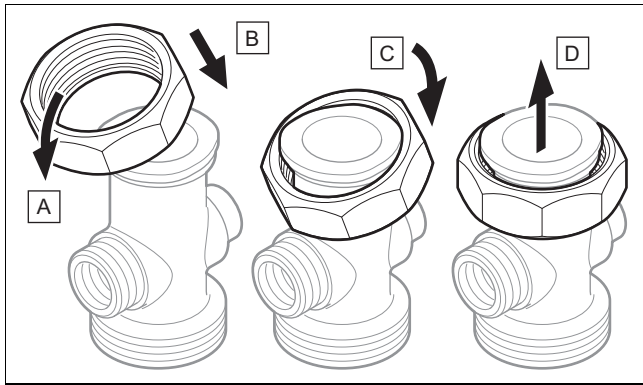


Indicație

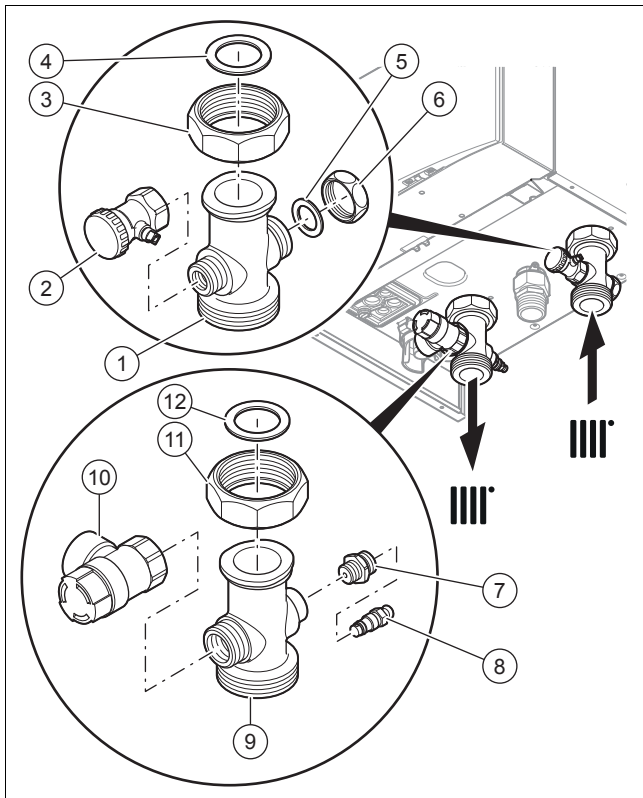
Pentru menținerea pierderilor de căldură la un nivel cât mai redus, vă recomandăm să prevedeați o izolație termică la ștuțurile conductei de apă la evacuarea produsului și la instalație.

- ▶ Dacă utilizați tuburi din plastic în instalația de încălzire, atunci instalați un limitator de siguranță al temperaturii în turul încălzirii.
 - limitatorul de siguranță al temperaturii este necesar pentru a proteja instalația de încălzire în caz de avarie contra pagubelor provocate de temperatură.
- ▶ Racordați un regulator sau un limitator de siguranță al temperaturii la sistemul electronic. (→ pagina 17)

5.5.3.1 Turul încălzirii și returul încălzirii



1. Montați piulița pe racord conform etapelor de la (A) până la (D).



2. Asamblați racordul de retur al încălzirii conform reprezentării cu cifrele (1) până la (6).
3. Asamblați racordul de tur al încălzirii conform reprezentării cu cifrele (7) până la (12).
4. Racordați circuitul de încălzire la racordurile pentru turul și returul de încălzire.
5. Instalați un vas de expansiune în returul încălzirii (6), cât mai aproape posibil de produs.
 - Asigurați-vă că capacitatea vasului de expansiune este suficientă pentru volumul instalației.

5.5.4 Racordarea dispozitivelor de golire

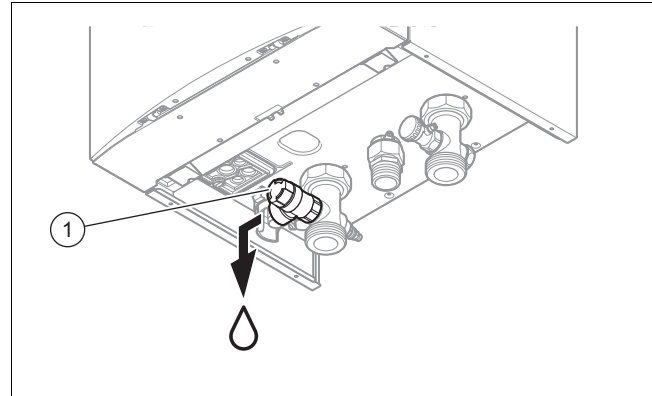


Precauție! **Pericol de apă scursă sub produs**

Scurgerile de apă ale dispozitivului de colectare a apei de ploaie și ale separatorului de aer dinamic nu sunt racordate la canalizare; totuși, se poate scurge apă.

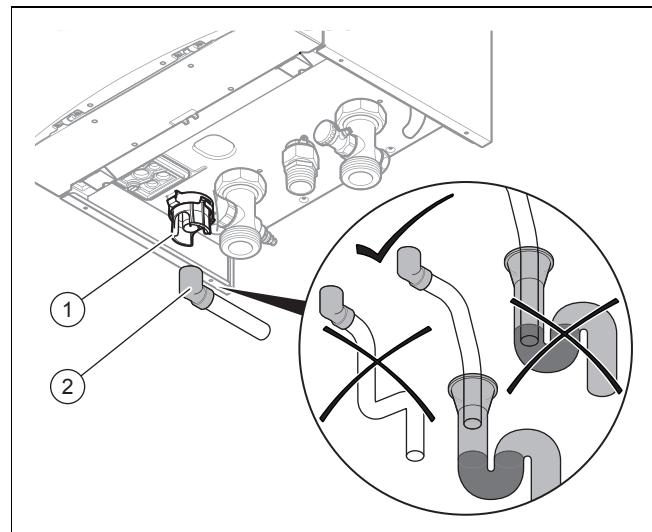
- ▶ Nu așezați aparate electrice sau obiecte care se pot deteriora din cauza apei sub produs.

5.5.4.1 Racordarea conductei de scurgere a supapei de siguranță



1. Racordați supapa de siguranță (1) la un circuit de scurgere potrivit. Asigurați-vă că furtunul de scurgere rămâne deschis către aerul ambiant.
2. Pozați conducta de scurgere pentru supapa de siguranță cât mai scurt posibil și cu pantă.
3. Capătul conductei de scurgere se realizează în așa fel, încât să nu poată fi accidentate persoane și deteriorate componentele electrice prin scăpările de apă sau vapori.
4. Asigurați-vă că poate fi observat capătul conductei.

5.5.4.2 Se racordează conducta de scurgere a condensatului.



- ▶ Respectați atât instrucțiunile prezentate aici, cât și prescripțiile legale și locale privind evacuarea condensului.
- ▶ Utilizați PVC sau orice alt material, care este potrivit pentru evacuarea condensului care nu este neutralizat.
- ▶ Dacă nu puteți asigura faptul că materialele conductei de scurgere a condensului sunt potrivite, atunci instalați un sistem pentru neutralizarea condensatului.
- ▶ Asigurați-vă că conducta de scurgere a condensului prezintă o pantă descendentă continuă (45 mm pe metru) și că scurgerea este posibilă într-un punct de scurgere adecvat într-o cameră încălzită a clădirii.

5 Instalare

- ▶ Asigurați-vă că legătura dintre conducta de scurgere a condensului nu este etanșă la aer cu furtunul pentru evacuarea condensului.
- ▶ Racordați sifonul de condens (1). Folosiți furtunul pentru evacuarea condensului livrat pentru aceasta(2).
- ▶ Racordați o conductă de scurgere a condensului (nu este inclus în pachetul de livrare) la furtunul pentru evacuarea condensului (2) an.

5.6 Montarea și racordarea conductei de aer și sistemului de evacuare a gazelor arse

5.6.1 Montarea și conectarea tubulaturii de admisie/evacuare gaze

1. Preluati tubulaturile de admisie/evacuare gaze care pot fi utilizate din instrucțiunile alăturate de montaj a evacuării.

Condiții: Instalarea în spații cu umiditate

- ▶ Racordați produsul la o instalație de admisie/evacuare gaze independentă de aerul din încăpere.
 - Nu este permis ca aerul de ardere să poată fi scos din spațiu pentru montaj.



Precauție!

Pericol de intoxicare cauzat de scurgerea gazelor arse!

Grăsimile pe bază de ulei mineral pot deteriora garniturile.

- ▶ Pentru ușurarea montajului folosiți în loc de vaselină exclusiv apă sau săpun lichid uzual.

2. Montați tubulatura de admisie/evacuare gaze cu ajutorul instrucțiunilor de montaj.

5.6.2 Instalarea B23

Un sistem de evacuare gaze arse pentru aparatele avizate de tipul B23 (centrale murale pe gaz dependente de aerul din încăpere) necesită o proiectare și o punere atentă în practică.

- ▶ La proiectare aveți în vedere datele tehnice ale produsului.
- ▶ Aplicați reglementările tehnice consacrate.

5.6.3 Indicații și informații referitoare la instalarea B23P

Valabilitate: B23P

Tubulatura pentru gaze de ardere trebuie să corespundă cel puțin clasificării T 120 P1 W 1 conform EN 1443. Lungimea maximă a țevii trebuie calculată din diferența de presiune admisibilă în datele tehnice.

Lungimea maximă a conductei (numai țevă dreaptă) corespunde lungimii maxim permise a conductei de gaze de ardere fără coturi. Dacă sunt utilizate coturi, lungimea maximă a conductei trebuie să fie diminuată corespunzător proprietăților dinamice de parcurgere a coturilor. Coturile nu trebuie dispuse direct unul după celălalt, deoarece, în caz contrar, pierderea de presiune crește excesiv.

Dacă tubulatura gaze arse este instalată în spații reci sau în afara clădirii, temperatura de la suprafața părții interioare a țevii poate să scadă până sub punctul de îngheț. Deoarece produsul este configurat constructiv conform EN 13384-1, această problemă nu are voie să apară la o încărcare minimă a aparatului de încălzire la o temperatură a gazelor arse de 40 °C. Produsul nu are voie să fie racordat la o instalație de evacuare gaze arse în cascadă, care este folosită de alte aparate.

- ▶ Aveți în vedere prescripțiile locale și naționale în vigoare pentru sistemele de evacuare gaze arse, în special la instalațiile în spații locative. Prezentați utilizatorului modalitatea de operare corectă a produsului.

5.6.4 Instalația cu clapetă de refulare a gazelor arse

În cazul instalării unei clapete de refulare gaze arse este necesară reglarea puterii minime pentru a evita problemele de aprindere.

- ▶ Reglați puterea minimă cu ajutorul codului de diagnoză D.085. (→ pagina 24)

Reglarea puterii minime a produsului

	D.085 (reglare din fabrică)	Reglarea D.085 la clapeta de refulare gaze arse
VU 486/5-5 (H-INT II)	8 kW	13 kW
VU 656/5-5 (H-INT II)	11 kW	16 kW

5.7 Instalația electrică



Pericol!

Pericol de moarte prin electrocutare!

La clemele de racordare la rețea L și N există tensiune continuă și cu întrerupătorul oprit:

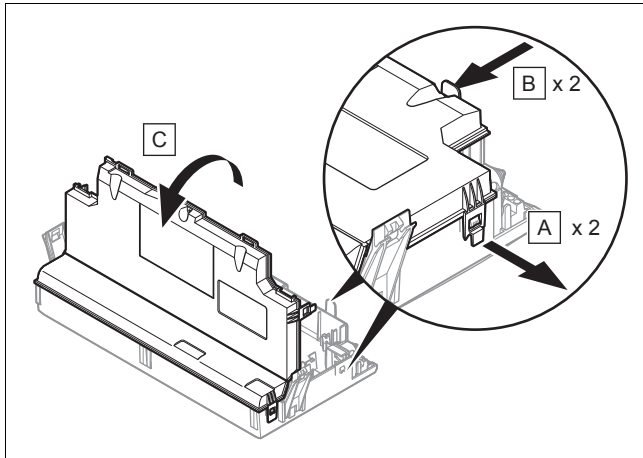
- ▶ Decuplați alimentarea cu energie electrică.
- ▶ Asigurați împotriva reconectării alimentația cu curent electric.

Instalația electrică poate fi realizată numai de către un personal de specialitate pentru instalații electrice.

5.7.1 Deschiderea/închiderea pupitrului de comandă

5.7.1.1 Deschiderea pupitrului de comandă

1. Demontați capacul frontal. (→ pagina 8)



2. Rabatați în față pupitrul de comandă.
3. Desfaceți cele 4 clipsuri din suporturile (A) și (B) ale pupitrului de comandă.
4. Rabatați în sus capacul (C).

5.7.1.2 Închiderea pupitrului de comandă

1. Închideți capacul prin apăsarea sa în jos, pe pupitrul de comandă.
2. Asigurați-vă că toate clipsurile se fixează audibil în suporturi.
3. Rabatați în sus pupitrul de comandă.

5.7.2 Realizarea cablajului

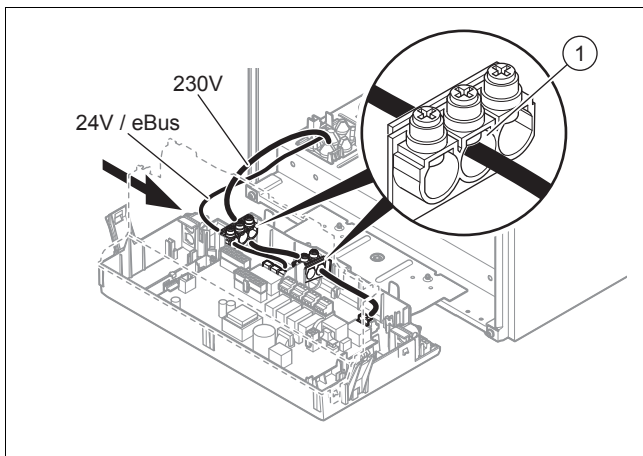


Precauție!

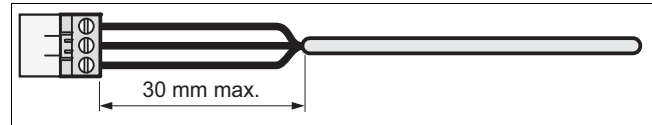
Riscul producerii de pagube materiale cauzate de instalarea necorespunzătoare!

Tensiunea de alimentare la rețea la clemele și clemele de fișă greșite poate deteriora sistemul electronic.

- ▶ Nu conectați bornele eBUS (+/-) la tensiunea rețelei.
- ▶ Conectați cablul de conectare la rețea exclusiv la bornele marcate în acest sens!



1. Pozați cablurile de racordare ale componentelor racordate în canalul de cabluri din stânga pe partea inferioară a produsului.
2. Utilizați descărcările de tracțiune (1).
3. Scurtați cablurile de conectare conform necesității.

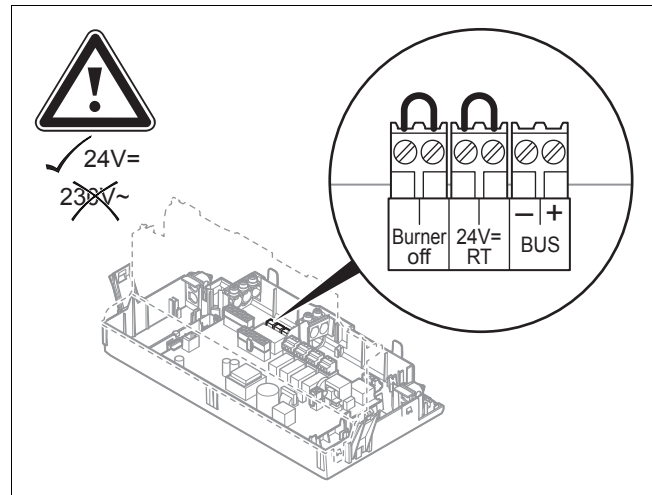


4. Pentru a evita scurtcircuitările la scoaterea accidentală a unei lițe, scoateți învelișul exterior al cablurilor flexibile numai maxim 30 mm.
5. Asigurați-vă că nu se deteriorează izolația firelor interioare pe durata decojirii învelișului exterior.
6. Izolați firele interne numai într-atât, încât să poată fi realizate legături bune, stabile.
7. Pentru a evita scurtcircuitările prin firele individuale libere, capetele dezizolate ale firelor se prevăd cu învelișuri aderente.
8. Înșurubați fișa la cablul de racordare.
9. Verificați dacă sunt fixați corespunzător toți conductorii pe clemele de racordare ale fișei. Ameliorați, dacă este cazul.
10. Introduceți fișa conform diagramei de conexiuni din anexă în locașul prevăzut pe placa electronică.

5.7.3 Realizarea alimentării cu energie electrică

1. Respectați toate prescripțiile în vigoare.
 - În conformitate cu reglementările în vigoare, conexiunea trebuie realizată cu un întrerupător electric cu o deschidere a contactului de minim 3 mm la fiecare pol.
2. Asigurați-vă că este asigurat permanent accesul la legarea la rețea și că nu este acoperit sau așezat.

5.7.4 Conectarea regulatorului la sistemul electronic



1. Deschideți pupitrul de comandă. (→ pagina 16)
2. Realizați cablajul. (→ pagina 17)
3. **Alternativă 1 – Racordarea regulatorului controlat de condiții atmosferice eBUS sau termostatului de cameră eBUS::**
 - ▶ Racordați regulatorul la fișa BUS.
 - ▶ Șuntați fișa 24V=RT, dacă aceasta nu s-a realizat încă.
3. **Alternativă 2 – Racordarea termostatului de cameră de joasă tensiune 24 V::**
 - ▶ Racordați regulatorul în locul punții la fișa 24 V.

6 Utilizarea

3. Alternativă 3 – Racordarea termostatului de maxim pentru încălzirea în pardoseală:

- ▶ Racordați termostatul de maxim în locul punții la fișa *Burner off*.

- Închideți pupitrul de comandă.
- Pentru a declanșa modul de funcționare **Confort** al pompei (funcționează permanent) cu un controler pentru mai multe circuite, setați codul de diagnoză **D.018** pentru modul de funcționare al pompei de pe **Eco** (pompa funcționează intermitent) pe **Confort**. (→ pagina 25)

5.7.5 Racordarea accesoriilor hidraulice

- ▶ Racordați accesoriile hidraulice conform schemei alese a sistemului. (→ pagina 10)

5.7.6 Conectarea componentelor suplimentare

Cu releul suplimentar integrat se poate controla o componentă suplimentară.

Cu ajutorul modulului multifuncțional opțional puteți controla două componente suplimentare.

5.7.6.1 Utilizarea releului suplimentar

- Conectați o componentă suplimentară prin fișa gri pe placa electronică direct pe releul suplimentar integrat.
- Realizați cablajul. (→ pagina 17)
- Pentru a comanda componenta racordată, alegeți **D.026**. (→ pagina 24)

5.7.6.2 Utilizați VR 40 (modul multifuncțional 2 din 7)

- Montați componentele corespunzător instrucțiunilor aferente.
- Pentru a comanda releul 1 pe modulul multifuncțional, alegeți **D.027**. (→ pagina 24)
- Pentru a comanda releul 2 pe modulul multifuncțional, selectați **D.028**. (→ pagina 24)

6 Utilizarea

6.1 Conceptul de comandă

Conceptul de comandă, cât și posibilitățile de citire și setare a nivelului de utilizator sunt descrise în instrucțiunile de exploatare.

6.2 Apelarea nivelului pentru specialist



Precauție!

Riscul producerii de pagube materiale cauzate de manevrarea necorespunzătoare!

Setările necorespunzătoare în nivelul specialist pot provoca daune și erori în funcționare ale instalației de încălzire.

- ▶ Numai specialiștii recunoscuți sunt autorizați să utilizeze nivelul pentru specialiști.



Indicație

Nivelul pentru specialiști este asigurat cu un cod de acces contra accesului neautorizat.

- Apăsați concomitent tastele și („i”).
 - ◀ Pe display apare meniul.
- Derulați cu sau , până când apare punctul de meniu **Meniu specialist**.
- Confirmați cu (**OK**).
 - ◀ Pe afișaj apare textul **Introducere cod** și valoarea 00.
- Setați cu sau valoarea 17 (cod de acces).
- Confirmați cu (**OK**).
 - ◀ Se afișează meniul pentru specialist cu o selecție de puncte de meniu.

6.3 Monitor în direct (codurile de statut)

Meniu → Monitor în direct

Codurile de statut de pe afișaj indică starea de funcționare actuală a produsului.

Coduri de statut – prezentare generală (→ pagina 41)

6.4 Apelarea configurării aparatului și a meniului Diagnoză

Pentru a verifica și seta cei mai importanți parametri ai instalației, apăsați punctul de meniu **Configurare aparat**.

Meniu → Meniu specialist → Configurare aparat

Pentru posibilitățile de setare pentru instalații mai complexe, consultați **Meniu Diagnoză**.

Meniu → Meniu specialist → Meniu Diagnoză

Coduri de diagnoză – prezentare generală (→ pagina 38)

6.5 Utilizarea programelor de testare

Suplimentar față de asistentul de instalare puteți apela și programele de testare pentru punerea în funcțiune, întreținerea și remedierea avariilor.

Meniu → Meniu specialist → Programe de teste

Pe lângă **Meniu funcțional** produsul cuprinde un **Autotest electronic**, dar și **Progr. de verificare** (→ pagina 21).

7 Punerea în funcțiune

7.1 Verificarea și prepararea agentului termic/apei de umplere și de completare



Precauție!

Pericol de pagube materiale cauzate de apa fierbinte de valoare redusă

- ▶ Asigurați o apă fierbinte de calitate suficientă.

- ▶ Înaintea umplerii sau completării instalației, verificați calitatea agentului termic.

Verificarea calității agentului termic

- ▶ Scoateți puțină apă din circuitul de încălzire.
- ▶ Verificați aspectul agentului termic.
- ▶ Dacă observați materiale sedimentate, atunci trebuie să curățați instalația de nămol.
- ▶ Cu ajutorul unei tije magnetice verificați dacă există magnetită (oxid de fier).
- ▶ Dacă observați magnetită, atunci curățați instalația și luați măsuri adecvate pentru protecția contra coroziunii. Sau montați un filtru magnetic.
- ▶ Controlați valoarea pH-ului de la apa consumată la 25 °C.
- ▶ La valori sub 8,2 sau peste 10,0 curățați instalația și preparați agentul termic.
- ▶ Asigurați-vă că nu este posibilă pătrunderea oxigenului în agentul termic.

Verificarea apei de umplere și de completare

- ▶ Măsurați durezza apei de umplere și de completare înaintea umplerii instalației.

Prepararea apei de umplere și de completare

- ▶ Pentru prepararea apei de umplere și completare observați prescripțiile naționale valabile și normele tehnice.

Sunt valabile următoarele dacă prescripțiile naționale și normele tehnice nu presupun cerințe mai mari:

Trebuie să preparați agentul termic,

- dacă întreaga cantitate de apă de umplere și completare pe durata de utilizare a instalației depășește triplul volumului nominal al instalației de încălzire, sau
- dacă nu se respectă valorile orientative indicate în tabelul următor sau
- dacă valoarea pH-ului a agentului termic este sub 8,2 sau peste 10,0.

Putere de încălzire totală	Duritatea apei la volumul specific al instalației ¹⁾					
	≤ 20 l/kW		> 20 l/kW ≤ 50 l/kW		> 50 l/kW	
kW	°dH	mol/m ³	°dH	mol/m ³	°dH	mol/m ³
< 50	< 16,8	< 3	11,2	2	0,11	0,02
> 50 până ≤ 200	11,2	2	8,4	1,5	0,11	0,02
> 200 până ≤ 600	8,4	1,5	0,11	0,02	0,11	0,02
> 600	0,11	0,02	0,11	0,02	0,11	0,02

1) Litri capacitate nominală/putere pe încălzire; la instalațiile cu cazane multiple se folosește cea mai mică putere pe încălzire individuală.



Precauție!

Pericol de pagube materiale prin îmbogățirea apei fierbinți cu aditivi adecvați!

Aditivii neadecvați pot să ducă la modificări ale componentei, zgomote în regimul de încălzire și eventual la alte pagube consecutive.

- ▶ Nu utilizați substanțe antigel, inhibitor de coroziune, biocid și mijloace de etanșare nepotrivite.

La utilizarea corespunzătoare a următorilor aditivi nu s-au observat incompatibilități până în prezent la aparatele noastre.

- ▶ La utilizare respectați obligatoriu instrucțiunile producătorului de aditiv.

Nu ne asumăm răspunderea privind compatibilitatea oricăror aditivi în restul sistemului de încălzire și pentru eficacitatea acestora.

Aditivi pentru măsuri de curățare (la final este necesară spălarea)

- Adey MC3+
- Adey MC5
- Fernox F3
- Sentinel X 300
- Sentinel X 400

Aditivi care rămân în instalație

- Adey MC1+
- Fernox F1
- Fernox F2
- Sentinel X 100
- Sentinel X 200

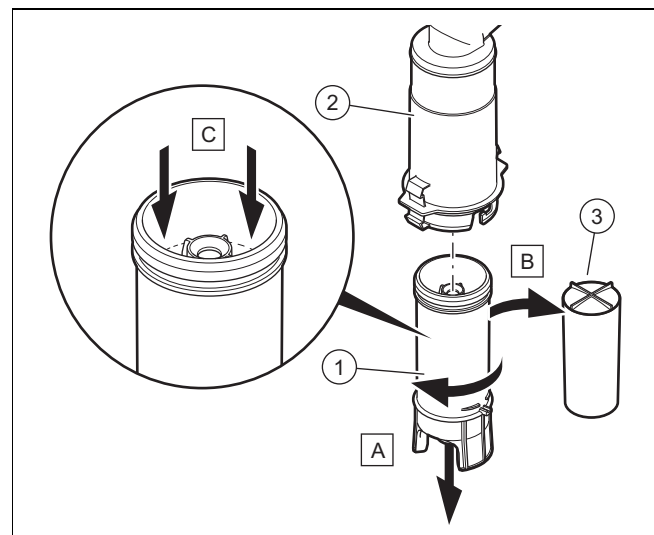
Aditivi de protecție contra înghețului care rămân în instalație

- Adey MC ZERO
- Fernox Antifreeze Alpha 11
- Sentinel X 500

- ▶ Dacă ați utilizat aditivii menționați mai sus, informați utilizatorul privind măsurile necesare.

- ▶ Informați utilizatorul privind comportamentele necesare pentru protecția contra înghețului.

7.2 Umplerea sifonului de condens



1. Deblocați partea interioară a sifonului (1) din partea superioară (2), fără a demonta carcasa frontală a produsului.
2. Îndepărtați plutitorul (3).

7 Punerea în funcțiune

- Umpleți partea inferioară a sifonului până la 10 mm sub muchia superioară a conductei de scurgere a condensului cu apă.
- Reintroduceți la loc plutitorul (3).



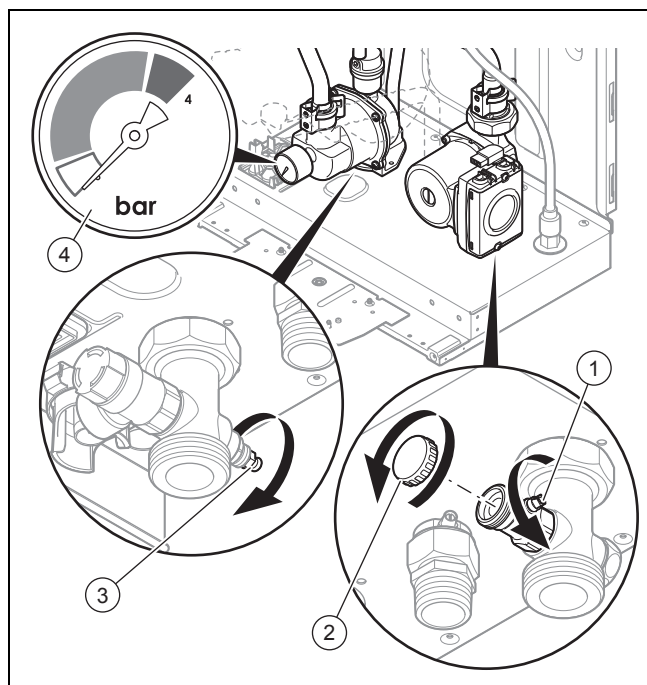
Indicație

Verificați dacă este prezent plutitorul în sifonul de condens.

- Prindeți partea inferioară a sifonului (1) pe partea superioară a acestuia (2).

7.3 Umplerea instalației de încălzire

- Spălați temeinic instalația de încălzire înainte să o umpleți.
- Respectați variantele privind prepararea agentului termic. (→ pagina 18)
 - ▽ Dacă nu puteți asigura condițiile pentru prepararea agentului termic, atunci instalați un schimbător de căldură în plăci extern, pentru a proteja produsul.



- Deschideți dopul (2) și conectați apoi conform standardului racordul robinetului de umplere și golire cu o alimentare cu agent termic.
- Deschideți alimentarea cu apă fierbinte.
- Deschideți toate robinetele radiator cu termostat.
- Verificați, dacă este cazul, dacă sunt deschise ambele robinete de întreținere de pe aparat.
- Deschideți lent robinetul de umplere și golire (1), astfel încât să curgă apa în instalația de încălzire.
- Deschideți aerisitorul (3) și așteptați până când apa curge fără bule de aer din aerisitor.
- Aerisiți toate radiatoarele, până când instalația de încălzire este umplută complet cu apă.
- Închideți toate ventilele de aerisire.
- Monitorizați cu ajutorul manometrului (4) creșterea presiunii de alimentare în instalația de încălzire.

- Pentru optimizarea aerisirii, presiunea trebuie limitată astfel încât să se afle în prima treime a zonei de afișare gri a manometrului. După încheierea procesului de aerisire se poate regla presiunea hidraulică cu ajutorul manometrului digital în funcție de rețeaua de distribuție (înălțimea restantă de pompare necesară, instalație cu mai multe etaje ...).

- Completați cu apă până la atingerea presiunii de umplere necesare.

Presiunea de umplere

	Presiunea de umplere recomandată	Presiunea maximă de umplere
VU 486/5-5 (H-INT II)	0,15 ... 0,25 MPa (1,50 ... 2,50 bar)	< 0,40 MPa (< 4,00 bar)
VU 656/5-5 (H-INT II)	0,15 ... 0,25 MPa (1,50 ... 2,50 bar)	< 0,40 MPa (< 4,00 bar)

- Închideți robinetul de umplere și golire și alimentarea cu apă fierbinte.
- Verificați toate conexiunile și întregul circuit pentru a depista eventualele neetanșități.

Valabilitate: VU 656/5-5 (H-INT II)



Precauție!

Risc de deteriorare a produsului

- ▶ Protejați toate componentele electrice ale produsului, înainte de a utiliza aerisitorul.
- ▶ Verificați dacă aerisitorul rămâne etanș după ce a fost utilizat.

- ▶ Utilizați aerisitorul de la schimbătorul de căldură numai dacă există probleme cu umplerea.

7.4 Punerea în funcțiune a produsului

- ▶ Apăsăți tasta de pornire/oprire des produsului.
 - ◀ Pe display apare afișajul principal.

7.5 Derularea asistentului de instalare





Asistentul de instalare apare la fiecare pornire a produsului, până când este o dată parcurs în mod reușit. Pe parcursul punerii în funcțiune a produsului, acesta oferă acces direct la cele mai importante programe de verificare și posibilități de setare a configurației.

- ▶ Confirmați startul asistentului de instalare.
 - ◀ Atâta timp cât asistentul de instalare este activ, toate cerințele de încălzire sunt blocate.
- ▶ Pentru a ajunge la punctul următor, confirmați cu **Următorul**.
 - ▽ Dacă nu confirmați pornirea asistentului de instalare, acesta se închide la 10 secunde după pornire și apare din nou afișajul de bază.

7.5.1 Limba

- ▶ Setăți limba dorită.
- ▶ Pentru confirmarea limbii setate și pentru a evita o modificare accidentală a limbii, apăsați de două ori pe **OK**.

Dacă ați setat din greșeală o limbă pe care nu o înțelegeți, atunci o schimbați în felul următor:

- ▶ Apăsați concomitent tastele  și  și mențineți-le apăsați.
- ▶ Apăsați suplimentar scurt tasta de depanare.
- ▶ Mențineți apăsat  și , până când pe afișaj este prezentată posibilitatea de setare a limbii.
- ▶ Selectați limba dorită.
- ▶ Confirmați de două ori modificarea cu **OK**.

7.5.2 Umplerea circuitului de încălzire

Această funcție este afișată, însă nu este activă la acest tip de produs.

7.5.3 Aerisirea instalației de încălzire

Aerisirea (corespunde programului de verificare **P.00**) este activată automat de asistentul de instalare și rămâne afișată pe afișaj atâta timp cât este activă aerisirea. Fără asistent de instalare, aerisirea se realizează de asemenea automat.

Programul trebuie executat obligatoriu o dată, deoarece, în caz contrar, produsul nu pornește.

- ▶ Dacă radiatoarele sunt echipate în încăpere cu ventile termostat, asigurați-vă că toate ventilele termostat sunt deschise pentru aerisirea eficientă a circuitului.
- ▶ Pentru ca aerisirea să se desfășoare conform prescripțiilor, presiunea de umplere a instalației de încălzire nu are voie să scadă sub presiunea de umplere minimă.
 - Presiunea de umplere minimă a instalației de încălzire: 0,08 MPa (0,80 bar)



Indicație

Programul de verificare **P.00** durează 6,5 minute per circuit.

După încheierea procesului de umplere, presiunea de umplere a instalației de încălzire trebuie să se situeze cu cel puțin 0,02 MPa (0,2 bari) peste contrapresiunea vasului de expansiune (ADG) ($P_{\text{instalație}} \geq P_{\text{ADG}} + 0,02 \text{ MPa}$ (0,2 bari)).

Dacă la finalul programului de aerisire debitul obținut este insuficient, atunci apare codul de eroare **F75** în combinație cu codul de diagnoză **D.149** = 8. Programul de aerisire este considerat ca fiind nereușit și va fi repetat.

- ▶ Asigurați-vă că toate robinetele instalației hidraulice sunt deschise.
- ▶ Asigurați-vă că ventilele termostat ale radiatoarelor sunt deschise.
- ▶ Apăsați tasta de resetare a produsului, pentru a porni din nou un program de aerisire automat.
- ▶ Verificați etanșeitatea tuturor racordurilor.

7.5.4 Reglarea temperaturii nominale de încălzire

Cu acest reglaj se poate adapta temperatura nominală a încălzirii dorită.

7.5.5 Reglarea temperaturii nominale a apei calde

Acest reglaj este posibil numai dacă este instalat în sistem un boiler pentru apă caldă menajeră (opțional). Astfel se poate adapta temperatura nominală a apei calde dorită (prin încălzirea suplimentară a boilerului).

7.5.6 Setarea puterii de încălzire maxime

Puterea de încălzire maximă a produsului poate fi adaptată necesarului termic al instalației. Utilizați codul de diagnoză **D.000**, pentru setarea unei valori, care corespunde puterii aparatului în kW.

7.5.7 Releul suplimentar și modulul multifuncțional

Suplimentar la componentele racordate la instalație puteți să setați în aceste punct de meniu. Puteți modifica reglajul prin codurile de diagnoză **D.026**, **D.027** și **D.028**.

7.5.8 Telefonul instalatorilor

Puteți să vă introduceți numărul de telefon în meniul produsului. Utilizatorul poate afișa numărul de apel. Numărul de apel poate avea până la 16 cifre și nu poate să conțină spații.

7.5.9 Închiderea asistentului de instalare

Dacă ați parcurs cu succes și ați confirmat asistentul de instalare, atunci acesta nu mai pornește automat la conectare.

7.5.10 Repornirea asistentului de instalare

Puteți reporni oricând asistentul de instalare prin apelarea sa în meniu.

Meniu → **Meniu specialist** → **Start instal. asistent**

7.6 Evitarea unei lipse de presiuni a apei

Produsul este echipat cu un senzor pentru presiunea apei pentru a evita avariile la instalația de încălzire printr-o presiune de umplere prea mică. La scăderea sub 0,1 MPa (1,0 bar) a presiunii de umplere, produsul semnalează lipsa de presiune prin aprinderea intermitentă a valorii de presiune pe afișaj. Produsul se oprește dacă presiunea de umplere scade sub o valoare de 0,05 MPa (0,5 bar). Display-ul afișează **F.22**.

- ▶ Completați cu apă fierbinte pentru a repune produsul în funcțiune.

Valoarea pe afișaj se aprinde intermitent, până când se atinge o presiune de 0,11 MPa (1,1 bari) sau mai mare.

- ▶ Dacă observați o pierdere frecventă a presiunii, atunci determinați și îndepărtați cauza.





După un proces de umplere funcția de aerisire este activă automat.

7.7 Utilizarea programelor de verificare

Meniu → **Meniu specialist** → **Programe de teste** → **Progr. de verificare**

Puteți declanșa diversele funcții speciale ale produsului prin utilizarea diferitelor programe de verificare.

7 Punerea în funcțiune

Afișaj	Semnificație
P.00	<p>Programul de verificare Aerisire: Pompa internă este pornită ciclic. Circuitul de încălzire și circuitul de apă caldă sunt aerisite prin separatorul de aer.</p> <p>1 x : Pornirea aerisirii circuitului de încălzire 2 x : Pornirea aerisirii circuitului de apă caldă 3 x : Repornirea aerisirii circuitului de încălzire 1 x  (Anulează): Finalizarea programului de aerisire</p> <p>Indicație Programul de aerisire rulează 6,5 min. pentru fiecare circuit și se finalizează apoi.</p>
P.01	<p>Programul de verificare pentru sarcina maximă: După aprinderea cu succes, produsul funcționează cu sarcină de încălzire maximă, dacă debitul din circuitul de încălzire permite acest lucru. În caz contrar, puterea scade pentru a se adapta la debit.</p>
P.02	<p>Programul de verificare pentru sarcina minimă: După aprinderea cu succes, produsul funcționează cu sarcină de încălzire minimă, dacă debitul din circuitul de încălzire permite acest lucru. În caz contrar, produsul nu se aprinde și rămâne în modul Așteptare (cod statut S.85).</p>



Indicație

Dacă produsul se află în starea de avarie, atunci nu puteți să porniți programele de verificare. Puteți recunoaște o stare de avarie prin simbolul de avarie stânga jos de pe display. Mai întâi trebuie să remediați eroarea.

Pentru terminarea programelor de verificare, puteți selecta oricând, cu excepția primei puneri în funcțiune, (**Anulează**). Ciclul de aerisire trebuie efectuat o dată complet pentru ca arzătorul să poată realiza aprinderea.

7.8 Controlul și reglarea gazului

7.8.1 Verificarea reglajului din fabricație



Precauție!

Disfuncționalități sau scurtarea duratei de viață a produsului prin tipul de gaz reglat greșit!

Dacă varianta produsului nu corespunde cu tipul de gaz existent la fața locului, se pot produce disfuncționalități sau uzura prematură a anumitor componente.

- ▶ Înaintea punerii în funcțiune a produsului, verificați indicațiile privind tipul de gaz de pe plăcuța de timbru și comparați tipul de gaz de pe plăcuța de timbru cu tipul de gaz disponibil la locația instalației.

Arderea produsului a fost verificată în fabrică și presetată pentru funcționarea cu tipul de gaz indicat pe plăcuța de timbru. În anumite zone de alimentare poate fi necesară o adaptare la fața locului.

Condiții: Varianta produsului nu corespunde tipului de gaz local

- ▶ Nu puneți produsul în funcțiune.
- ▶ Realizați o comutare a gazului corespunzător instalației dumneavoastră.

Condiții: Varianta produsului corespunde tipului de gaz local

- ▶ Procedați conform următoarei descrieri.

7.8.2 Verificarea presiunii de admisie a gazului

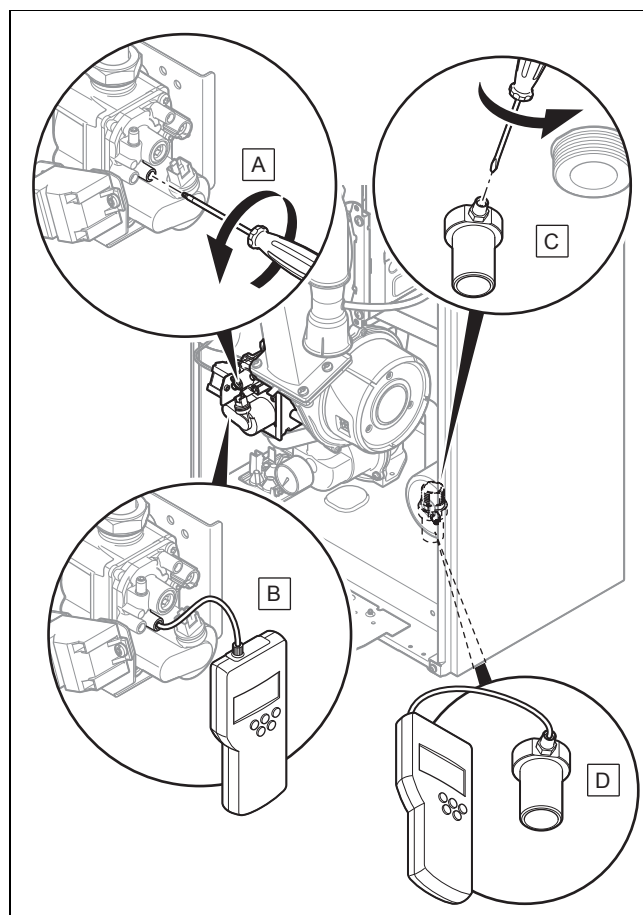


Precauție!

Riscul producerii de pagube materiale și de erori în funcționare prin presiunea greșită de admisie a gazului!

Dacă presiunea de admisie a gazului se află în afara intervalului admis, atunci se pot produce avarii în timpul funcționării și deteriorări ale produsului.

- ▶ Nu realizați setări la produs.
- ▶ Nu puneți produsul în funcțiune.



1. Închideți robinetul de gaz.
2. **Alternativă 1 – Măsurarea presiunii gazului la armătura de gaz::**
 - ▶ Desfaceți șurubul niplului de măsurare (A) de la armătura de gaz.
 - ▶ Racordați un manometru digital sau un manometru cu tub în U (B).

2. **Alternativă 2 – Măsurarea presiunii gazului la racordul de gaz::**
 - ▶ Desfaceți șurubul niplului de măsurare (C) la racordul de gaz.
 - ▶ Racordați un manometru digital sau un manometru cu tub în U (D).
3. Deschideți robinetul de gaz.
4. Deschideți ventilele circuitului hidraulic.
5. Puneți în funcțiune produsul cu programul de verificare P.01.
6. Măsurați presiunea de admisie a gazului față de presiunea atmosferică.

Diferența presiunea racordului de gaz/presiunea de admisie a gazului la G20

	Presiunea de admisie admisibilă a gazului măsurată în punctul (D)	Presiunea de admisie admisibilă a gazului măsurată în punctul (B)
VU 486/5-5 (H-INT II)	1,70 ... 2,50 kPa (17,00 ... 25,00 mbar)	1,60 ... 2,40 kPa (16,00 ... 24,00 mbar)
VU 656/5-5 (H-INT II)	1,70 ... 2,50 kPa (17,00 ... 25,00 mbar)	1,55 ... 2,35 kPa (15,50 ... 23,50 mbar)

Diferența presiunea racordului de gaz/presiunea de admisie a gazului la G31

	Presiunea de admisie admisibilă a gazului măsurată în punctul (D)	Presiunea de admisie admisibilă a gazului măsurată în punctul (B)
VU 486/5-5 (H-INT II)	2,50 ... 3,50 kPa (25,00 ... 35,00 mbar)	2,45 ... 3,45 kPa (24,50 ... 34,50 mbar)
VU 656/5-5 (H-INT II)	2,50 ... 3,50 kPa (25,00 ... 35,00 mbar)	2,42 ... 3,42 kPa (24,20 ... 34,20 mbar)

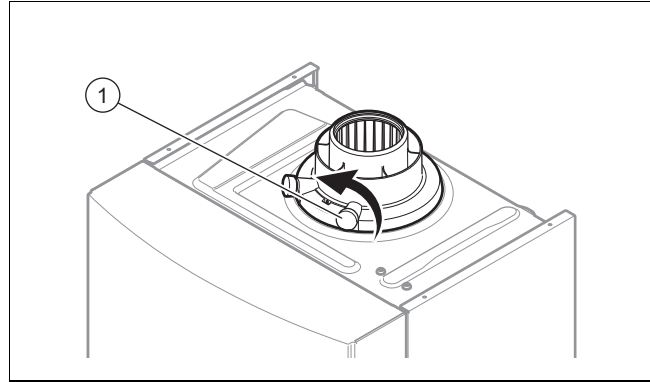
7. Opriți produsul.
8. Închideți robinetul de gaz.
9. Detașați manometrul.
10. Strângeți șurubul niplului de măsurare (A), respectiv (C).
11. Deschideți robinetul de gaz.
12. Verificați niplul de măsurare pentru etanșeitatea la gaz.

Condiții: Presiunea de admisie a gazului nu se află în domeniul admis

- ▶ Dacă nu puteți remedia eroarea, atunci informați societatea furnizoare de gaz.
- ▶ Închideți robinetul de gaz.

7.8.3 Verificarea conținutului CO₂ și reglarea dacă este necesar (setarea conținutului de aer)

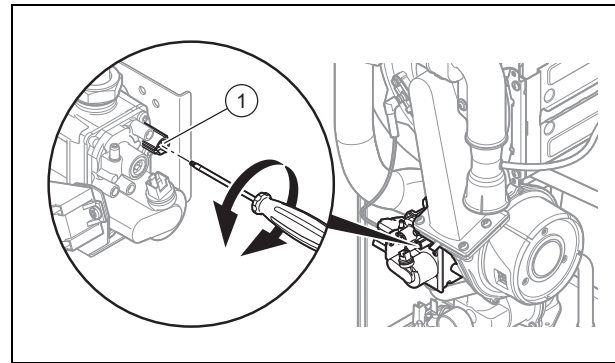
1. Asigurați-vă că ventilele circuitului de încălzire sunt deschise.
2. Puneți în funcțiune produsul cu programul de verificare P.01.
3. Așteptați minim 5 minute până când produsul a atins temperatura de regim.



4. Măsurați conținutul de CO₂ la ștuțul de măsurare a gazelor de ardere (1).
5. Comparați valoarea măsurată cu valoarea corespunzătoare din tabel.
Valori reglate, gaz natural G20 (→ pagina 51)
Valori reglate, gaz lichefiat G31 (→ pagina 51)
6. Demontați capacul frontal. (→ pagina 8)

Valabilitate: VU 486/5-5 (H-INT II)

Condiții: Este necesar reglajul conținutului de CO₂



- ▶ Reglați conținutul de CO₂ (valoare cu înveltoarea frontală detașată), prin rotirea șurubului (1).
- ▶ Reglați numai în etape de 1/8 răsuciri și așteptați cca. 1 minut după fiecare răsucire până la stabilizarea valorii.



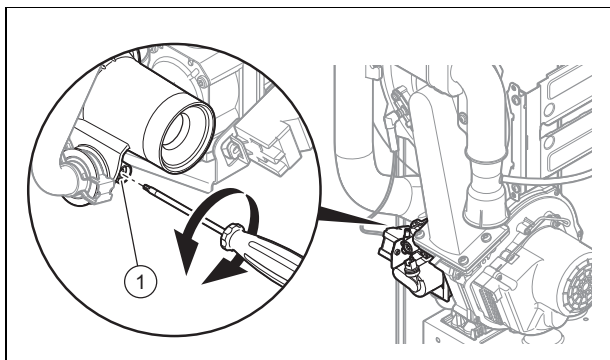
Indicație

Rotirea spre stânga: conținut redus de CO₂
Rotirea spre dreapta: conținut crescut de CO₂

8 Adaptare la instalația de încălzire

Valabilitate: VU 656/5-5 (H-INT II)

Condiții: Este necesar reglajul conținutului de CO₂



- ▶ Reglați conținutul de CO₂ (valoare cu învelitoarea frontală detașată), prin rotirea șurubului (1).
- ▶ Reglați numai în etape de 1/8 răsuciri și așteptați cca. 1 minut după fiecare răsucire până la stabilizarea valorii.



Indicație

Conținut crescut de CO₂ prin rotirea spre stânga

Conținut redus de CO₂ prin rotirea spre dreapta

7. Închideți programul de verificare după finalizarea reglajului.
8. Dacă nu este posibilă o setare în domeniul de reglare prestabilit, atunci nu puneți produsul în funcțiune.
 - Informați serviciul de asistență tehnică.
9. Montați carcasa frontală. (→ pagina 9)

7.8.4 Procedee pentru comutarea gazului



Indicație

Aveți nevoie de un set de inversare separat.

Conversia este descrisă în instrucțiunile alăturate setului de conversie.

- ▶ Urmați indicațiile aflate în instrucțiunile setului de inversare, pentru a efectua comutarea produsului pe gaz.

7.9 Verificarea etanșeității

- ▶ Verificați etanșeitățile conductei de gaz, circuitul de încălzire și circuitul apei calde.
- ▶ Verificați tubulatura de admisie/evacuare gaze pentru instalare ireproșabilă.

Condiții: Funcționarea camerei etanșe

- ▶ Verificați camera de vid să fie perfect închisă.

7.9.1 Verificarea regimului de încălzire

1. Asigurați-vă că există o cerință de încălzire la produs.
2. Apelați **Monitor în direct**.
 - Coduri de statut – prezentare generală (→ pagina 41)
 - ◁ Dacă produsul funcționează corect, atunci pe display apare **S.04**.

7.9.2 Verificarea preparării apei calde

Condiții: Boiler racordat



Pericol!

Pericol de moarte cauzat de Legionella!

Legionella se dezvoltă la temperaturi sub 60 °C.

- ▶ Asigurați-vă de faptul că exploatarea cunoaște toate măsurile de protecție antilegionella pentru a îndeplini indicațiile valabile privind profilaxia Legionella.

- ▶ Asigurați-vă că termostatul boilerului solicită căldură.
1. Apelați **Monitor în direct**.
 - Coduri de statut – prezentare generală (→ pagina 41)
 - ◁ Dacă încărcarea boilerului s-a realizat corect, atunci apare pe afișaj **S.24**.
 2. Dacă ați racordat la instalație un regulator la care puteți regla temperatura apei calde, atunci reglați la aparatul de încălzire temperatura apei calde pe temperatura maximă posibilă.
 3. Setează temperatura nominală pentru boilerul de apă caldă menajeră racordat la regulator.
 - ◁ Aparatul de încălzire preia temperatura nominală reglată la regulator.

8 Adaptare la instalația de încălzire

Pentru a adapta cei mai importanți parametri ai instalației, utilizați punctul de meniu **Configurare aparat**.

Meniu → **Meniu specialist** → **Configurare aparat**

Puteți porni asistentul de instalare și manual.

Meniu → **Meniu specialist** → **Start instal. asistent**

8.1 Activarea codurilor de diagnoză

Posibilități de reglare pentru instalații mai complexe sunt disponibile în cadrul secțiunii Coduri de diagnoză.

Meniu → **Meniu specialist** → **Meniu Diagnoză**

Cu ajutorul parametrilor marcați ca reglabili în vederea de ansamblu a codurilor de diagnoză, puteți adapta produsul la instalația de încălzire și la necesitățile clientului.

- ▶ Pentru modificarea codului de diagnoză, apăsați pe sau .
- ▶ Pentru selectarea parametrului pentru o modificare, apăsați pe (**Alege**).
- ▶ Pentru modificarea reglajului actual, apăsați pe sau .
- ▶ Confirmați cu (**OK**).

8.2 Adaptarea reglajelor pentru încălzire

8.2.1 Setarea puterii de încălzire maxime

Puterea de încălzire maximă a produsului este reglată din fabrică pe **auto**. Dacă doriți să setați puterea de încălzire maximă la o valoare fixă, atunci puteți să definiți prin codul de diagnoză **D.000** o valoare care corespunde cu puterea produsului în kW.

8.2.2 Setarea duratei de blocare a arzătorului

Pentru a evita o pornire și oprire frecventă a arzătorului, iar astfel pierderi de energie, după fiecare oprire a arzătorului pentru o anumită durată se activează un blocaj electronic de repornire. Puteți adapta durata de blocare a arzătorului la condițiile instalației de încălzire. Durata de blocare a arzătorului este activă numai pentru regimul de încălzire. Nu influențează pornirea regimului de apă caldă pe durata timpului de blocare a arzătorului. Prin codul de diagnoză **D.002** puteți seta timpul maxim de blocare a arzătorului (reglarea din fabrică: 20 min). Duratele eficiente de blocare a arzătorului în funcție de temperatura nominală pe tur și de durata maximă setabilă de blocare a arzătorului vă rugăm să le preluați din tabelul următor:

T _{vor} (nominal) °C	Timp maxim setat de blocare a arzătorului min						
	1	5	10	15	20	25	30
30	2,0	4,0	8,5	12,5	16,5	20,5	25,0
35	2,0	4,0	7,5	11,0	15,0	18,5	22,0
40	2,0	3,5	6,5	10,0	13,0	16,5	19,5
45	2,0	3,0	6,0	8,5	11,5	14,0	17,0
50	2,0	3,0	5,0	7,5	9,5	12,0	14,0
55	2,0	2,5	4,5	6,0	8,0	10,0	11,5
60	2,0	2,0	3,5	5,0	6,0	7,5	9,0
65	2,0	1,5	2,5	3,5	4,5	5,5	6,5
70	2,0	1,5	2,0	2,5	2,5	3,0	3,5
75	2,0	1,0	1,0	1,0	1,0	1,0	1,0

T _{vor} (nominal) °C	Timp maxim setat de blocare a arzătorului min					
	35	40	45	50	55	60
30	29,0	33,0	37,0	41,0	45,0	49,5
35	25,5	29,5	33,0	36,5	40,5	44,0
40	22,5	26,0	29,0	32,0	35,5	38,5
45	19,5	22,5	25,0	27,5	30,5	33,0
50	16,5	18,5	21,0	23,5	25,5	28,0
55	13,5	15,0	17,0	19,0	20,5	22,5
60	10,5	11,5	13,0	14,5	15,5	17,0
65	7,0	8,0	9,0	10,0	11,0	11,5
70	4,0	4,5	5,0	5,5	6,0	6,5
75	1,0	1,0	1,0	1,0	1,0	1,0



Indicație

Timpul de blocare rămas al arzătorului după o oprire regulamentară în regimul de încălzire poate fi apelat prin codul de diagnoză **D.067**.

8.2.3 Resetarea duratei de blocare a arzătorului

Posibilitatea 1

Meniu → **Reset timp bloc arz**

Pe display apare durata actuală de blocare a arzătorului.

- Confirmați resetarea timpului de blocare a arzătorului cu (**Alege**).

Posibilitatea 2

- Apăsăți tasta de depanare.

8.2.4 Setarea duratei de post-funcționare a pompelor și a modului de funcționare a pompelor

La **D.001** puteți să setați timpul de post circulație (reglarea din fabrică: 5 min).

Prin codul de diagnoză **D.018** puteți să setați modul de funcționare a pompei **Confort** sau **Eco**.

În modul de funcționare **Confort** se conectează pompa internă, dacă temperatura pe turul de încălzire nu se află pe **Încălzire oprită** (→ Instrucțiuni de utilizare) și cerința termică este deblocată printr-un regulator extern.

Modul de funcționare **Eco** (reglarea din fabrică) este util pentru evacuarea căldurii reziduale după o preparare a apei calde, dacă necesarul termic este foarte redus și dacă există diferențe mari de temperatură între valoarea nominală a preparării apei calde și valoarea nominală a regimului de încălzire. În felul acesta evitați alimentarea deficitară a spațiilor locative. Dacă există cerere de căldură, pompa este pornită timp 5 minute la fiecare 25 de minute după expirarea duratei de post-funcționare.

8.2.5 Reglarea pompei de încălzire

8.2.5.1 Setarea modului de funcționare al pompelor

Produsul este echipat cu o pompă de înaltă eficiență reglată în trepte. În modul de funcționare automat (**D.014** = 0) viteza pompei se reglează astfel încât să fie asigurată o presiune constantă. Valorile nominale pentru presiunea disponibilă în mbari pot fi apelate prin codurile de diagnoză:

- **D.122** pentru circuitul de încălzire
- **D.148** pentru circuitul de apă caldă

Dacă este necesar, puteți regla manual modul de funcționare a pompei în cinci trepte selectabile raportat la performanța maximă posibilă. În felul acesta opriți reglarea turației.

- Pentru comutarea puterii pompei, modificați **D.014** la valoarea dorită.



Indicație

Dacă în instalația de încălzire este instalată o butelie de echilibrare hidraulică, atunci se recomandă deconectarea dispozitivului de reglare a turației și reglarea puterii pompei la o valoare fixă.

8 Adaptare la instalația de încălzire

8.2.5.2 Asistență la adaptarea unei instalații de încălzire sau la verificarea debitului

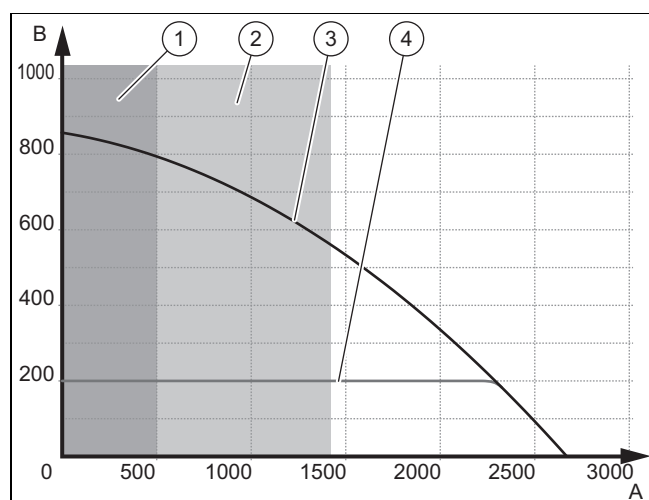
Prin intermediul codului de diagnoză **D.029** se poate afișa debitul în timp real (în l/min).

Prin reglarea modului automat al pompei (**D.014** = 0) și stabilirea unei valori nominale pentru presiunea disponibilă (de exemplu, **D.122** = 200 mbari) este posibilă ajustarea supapelor de egalizare ale diverselor radiatoare.

- ▶ Pentru a asigura funcționarea pompei, reglați o cerință de încălzire permanentă (cu regulatorul sau cu termostatul de cameră).
- ▶ Izolați succesiv fiecare radiator sau fiecare grup de radiatoare.
- ▶ Ajustați supapa de egalizare a circuitului, prin afișarea debitului prin intermediul codului de diagnoză **D.029**, pentru a obține debitul recomandat pentru caracteristicile radiatorului sau grupului de radiatoare.

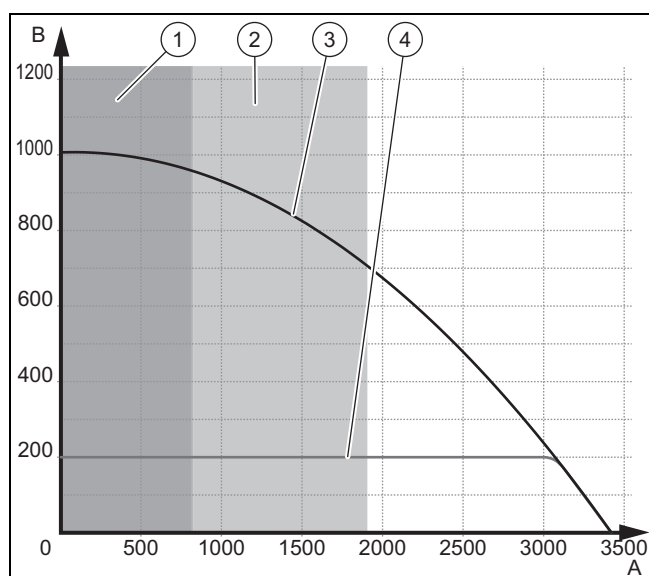
8.2.5.3 Caracteristica pompei și domeniul de lucru al produsului

Valabilitate: VU 486/5-5 (H-INT II)



- | | | | |
|---|---|---|--|
| 1 | Domeniul de debit fără funcționarea produsului | 4 | ΔP constant |
| 2 | Domeniul de lucru cu temperatura pe tur și puterea limitată | A | Debit volumic al instalației în l/h |
| 3 | Caracteristica pompei la 100% PWM | B | Înălțime restantă de pompare a pompei în hPa (mbari) |

Valabilitate: VU 656/5-5 (H-INT II)



- | | | | |
|---|---|---|--|
| 1 | Domeniul de debit fără funcționarea produsului | 4 | ΔP constant |
| 2 | Domeniul de lucru cu temperatura pe tur și puterea limitată | A | Debit volumic al instalației în l/h |
| 3 | Caracteristica pompei la 100% PWM | B | Înălțime restantă de pompare a pompei în hPa (mbari) |

Pentru a asigura o funcționare impecabilă a produsului, se monitorizează permanent debitul pentru determinarea domeniului de lucru.


8.2.6 Setarea temperaturii maxime pe tur

Prin codul de diagnoză **D.071** puteți seta temperatura maximă pe tur dorită pentru regimul de încălzire (reglarea din fabrică: 75 °C).

8.2.7 Setarea reglajului pentru temperatura pe tur

La racordarea produsului la un sistem de încălzire în pardoseală este posibilă comutarea reglajului temperaturii de pe reglarea temperaturii pe tur (reglarea din fabrică) pe reglarea temperaturii pe retur prin codul de diagnoză **D.017**.

8.3 Setarea intervalului de întreținere

Dacă setați intervalul de întreținere, după un număr reglabil de ore de funcționare a arzătorului apare pe afișaj mesajul că produsul trebuie întreținut, împreună cu simbolul de întreținere .

- ▶ Setați orele de funcționare până la următoarea întreținere cu ajutorul codului de diagnoză **D.084**.

Puteți seta orele de funcționare în pași de câte zece în intervalul 0 până la 3010 h.

Dacă nu setați nicio valoare numerică, ci simbolul „-”, funcția **Mesaje întreținere** nu este activă.



Indicație

După expirarea orelor de funcționare setate trebuie să setați din nou intervalul de întreținere.

9 Predarea către utilizator

1. După finalizarea instalării, lipiți abțibildul alăturat în limba utilizatorului pe partea frontală a produsului.
2. Explicați utilizatorului poziția și funcționarea dispozitivelor de siguranță.
3. Instruiți utilizatorul privind manevrarea aparatului. Răspundeți la toate întrebările acestuia. Puneți accentul pe instrucțiunile de siguranță pe care utilizatorul trebuie să le respecte.
4. Informați utilizatorul privind necesitatea întreținerii aparatului conform intervalelor indicate.
5. Predați utilizatorului toate instrucțiunile și documentele aparatului.
6. Instruiți operatorul privind măsurile luate pentru alimentarea cu aer de ardere și sistemul de evacuare gaze arse. Indicați acestuia în special faptul că nu are voie să realizeze nicio modificare.

10 Remedierea avariilor

În anexă găsiți o vedere de ansamblu asupra codurilor de eroare.


Vedere de ansamblu asupra mesajelor de eroare
(→ pagina 42)

10.1 Contactarea partenerului service

Dacă vă adresați partenerului dumneavoastră de service, precizați, dacă este posibil,

- codul de eroare afișat (**F.xx**),
- starea afișată a produsului (**S.xx**).

10.2 Apelarea mesajelor de service

Dacă apare simbolul de întreținere  pe afișaj, atunci există un mesaj de service care trebuie avut în vedere.

Simbolul de întreținere apare de ex. dacă ați setat un interval de întreținere care a expirat. Produsul nu se află în modul de eroare.

- ▶ Pentru a obține informații suplimentare privind mesajul de service, apăsați **Monitor în direct**. (→ pagina 18)


10.3 Citirea codurilor de eroare

Dacă apare o eroare în aparat sau în sistem, atunci afișajul prezintă un cod **F.xx**.

Vedere de ansamblu asupra mesajelor de eroare
(→ pagina 42)

Codurile de eroare au prioritate față de restul afișajelor.

Dacă apar concomitent mai multe erori, atunci afișajul prezintă alternativ codurile de eroare aferente pentru câte 2 secunde.



- ▶ Remediați eroarea.
- ▶ Pentru a repune produsul în funcțiune apăsați tasta de resetare  (→ Instrucțiuni de utilizare).
- ▶ Dacă nu puteți remedia eroarea și dacă aceasta apare și după mai multe încercări de resetare, atunci adresați-vă serviciului de asistență tehnică.

10.4 Interogarea memoriei de avarii


Meniu → Meniu specialist → Lista de avarii

Produsul dispune de o memorie de avarii. Acolo puteți interoga în ordine cronologică ultimele zece erori apărute.

Pe display apare:

- Numărul de erori apărute
 - eroarea actuală cu numărul erorii **F.xx**
 - un text simplu care explică eroarea
 - ▶ Pentru afișarea ultimelor zece erori apărute, folosiți tasta  sau .
- Vedere de ansamblu asupra mesajelor de eroare
(→ pagina 42)

10.5 Resetarea memoriei de erori

- ▶ Pentru a șterge memoria erorilor, apăsați de două ori pe  (**Șterge, OK**).

10.6 Efectuarea diagnozei

- ▶ La diagnoza erorii puteți modifica cu ajutorul codurilor de diagnoză parametrii individuali sau puteți afișa informații suplimentare. (→ pagina 24)

10.7 Utilizarea programelor de verificare

- ▶ Pentru remedierea avariilor puteți utiliza și programele de verificare. (→ pagina 21)

10.8 Resetarea parametrilor la setările din fabrică

- ▶ Pentru resetarea concomitentă a tuturor parametrilor pe setările din fabrică, setați codul de diagnoză **D.096** la 1.

10.9 Înlocuirea componentelor defecte

1. Înainte de fiecare reparație, executați lucrările pregătitoare. (→ pagina 28)
2. După fiecare reparație, executați lucrările finale. (→ pagina 32)

10.9.1 Procurarea pieselor de schimb

Componentele originale ale produsului au fost certificate în procesul de certificare a conformității prin producător. Dacă utilizați la întreținere sau reparație alte piese necertificate, respectiv neavizate, acest lucru poate duce la pierderea conformității produsului și astfel la necorespunderea produsului față de standardele valabile.

Recomandăm insistent utilizarea pieselor de schimb originale ale producătorului, deoarece astfel este asigurată o funcționare fără defecțiuni și sigură a produsului. Pentru a obține informații despre piesele de schimb originale disponibile, puteți utiliza datele de contact indicate pe partea posterioară a acestor instrucțiuni.

- ▶ Dacă aveți nevoie de piese de schimb pentru întreținere sau reparație, atunci folosiți exclusiv piese de schimb avizate pentru produs.

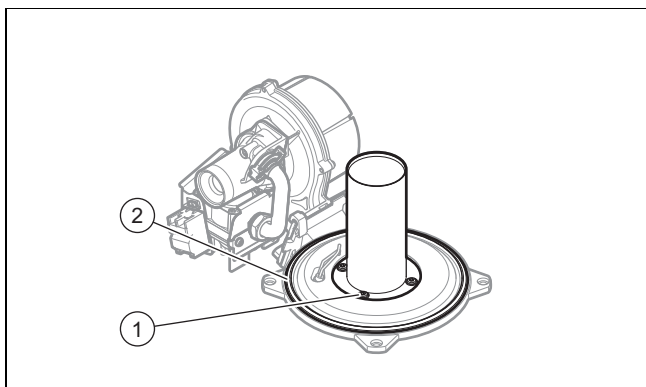
10 Remedierea avariilor

10.9.2 Pregătirea reparației

1. Scoateți produsul din funcțiune.
2. Decuplați aparatul de la rețeaua electrică.
 - Luați toate măsurile preventive necesare pentru a preveni reconectarea.
3. Demontați capacul frontal. (→ pagina 8)
4. Închideți robinetul de gaz.
5. Închideți robinetele de întreținere în turul și returul de încălzire.
6. Închideți robinetul de întreținere în conducta de apă rece.
7. Goliți produsul pentru a înlocui componentele hidraulice. (→ pagina 36)
8. Asigurați-vă că nu picură apă pe componentele parcurse de curent (de exemplu, pupitrul de comandă).
9. Folosiți numai garnituri noi.

10.9.3 Înlocuirea arzătorului

1. Demontați modulul termocompact. (→ pagina 33)



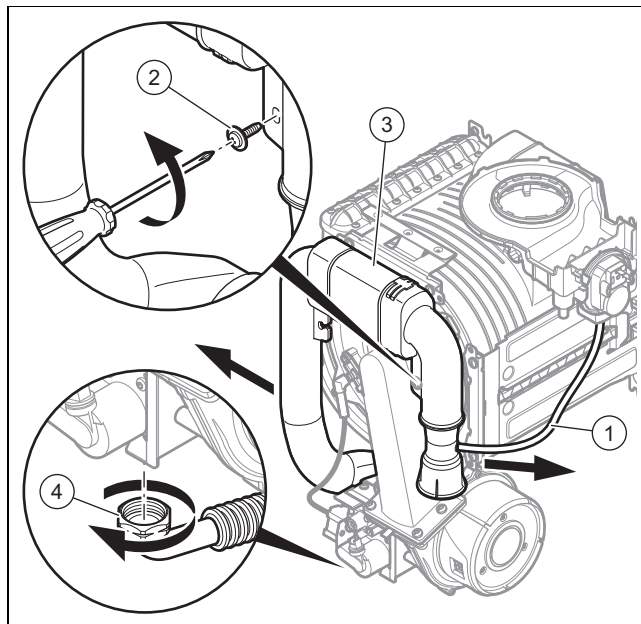
2. Slăbiți cele patru șuruburi (1) de pe arzător.
3. Detașați arzătorul.
4. Montați noul arzător cu o garnitură nouă.
5. Înlocuiți garnitura flanșei de arzător (2).
6. Montați modulul termocompact. (→ pagina 34)

10.9.4 Înlocuirea armăturii de gaz, Venturi sau suflantei

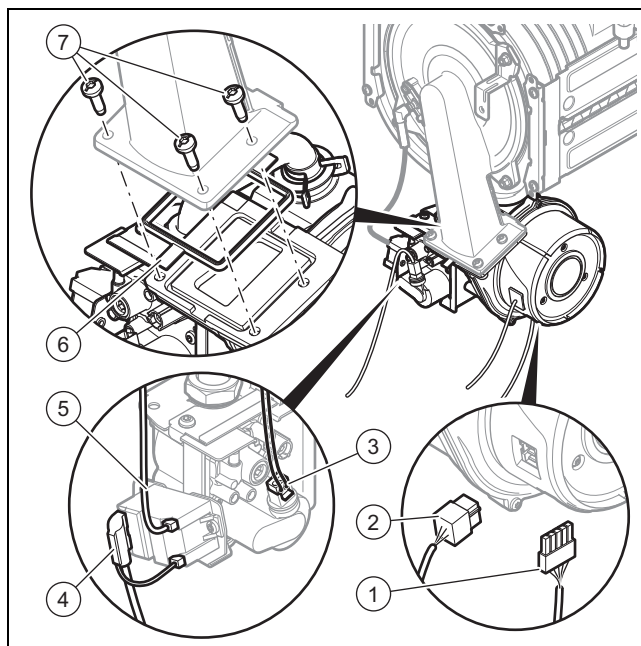


Indicație

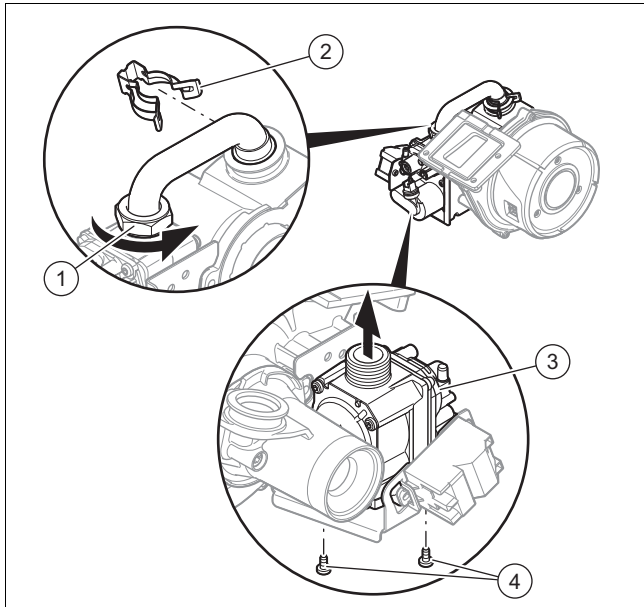
Orice plombare distrusă trebuie refăcută.



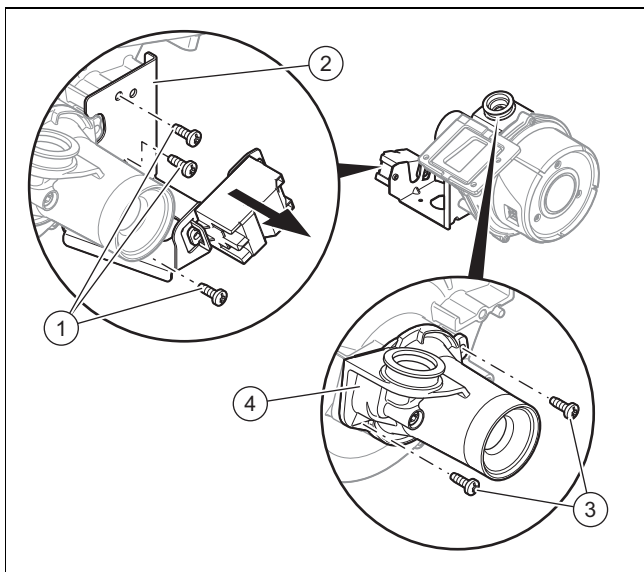
1. Desprindeți tubul de silicon al sistemului de verificare pentru debitul de aer (1).
2. Desfaceți șurubul de fixare (2) și detașați conducta de admisie a aerului (3) de pe ștuțul de aspirare.
3. Deșurubați piulița olandeză (4) de la armătura de gaz.



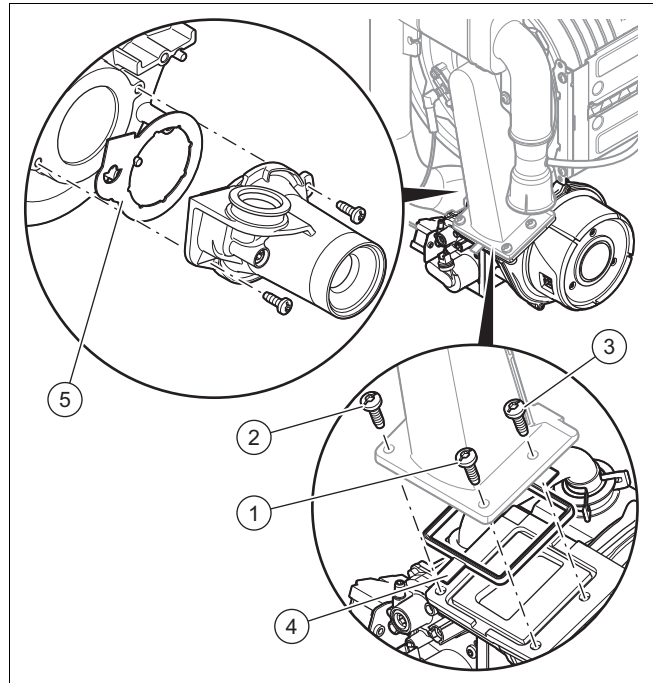
4. Desprindeți fișele (1), (2), (3), (4) și (5).
5. Desfaceți cele trei șuruburi (7) dintre tubul de amestec și flanșa suflantei.
6. Înlocuiți garnitura (6).



7. Extrageți întreaga unitate din suflantă, Venturi și armătura de gaz.
8. Desfaceți piulița (1) de la armătura de gaz.
9. Scoateți clema (2).
10. Desfaceți șuruburile de fixare (4) de la suportul armăturii de gaz.
11. Extrageți armătura de gaz (3) din suport.
12. Înlocuiți armătura de gaz dacă este defectă.



13. Demontați suportul (2) al armăturii de gaz. Slăbiți pentru aceasta cele trei șuruburi (1).
14. Desfaceți șuruburile de fixare (3) de la Venturi.
15. Îndepărtați Venturi (4).
16. Înlocuiți Venturi dacă este defect.
17. Înlocuiți suflanta dacă este defectă.



18. Remontați componentele în ordinea inversă. Folosiți obligatoriu garnituri noi în locul (4) și (5). Respectați ordinea de strângere a celor trei șuruburi, care leagă suflanta de tubul de amestec, prin urmarea numerotării (1), (2) și (3).
19. Înșurubați tubul de gaz pe armătura de gaz. Folosiți garnituri noi pentru aceasta.
20. Strângeți armătura de gaz la strângerea piulițelor olandeze.
21. După încheierea montajului componente noi, executați pașii următori.

Condiții: Armătura de gaz

- Efectuați un control al etanșeității, verificați conținutul de CO2 și reglați-l după este necesar.

Condiții: Venturi

- Verificați conținutul de CO2 și reglați-l dacă este necesar.

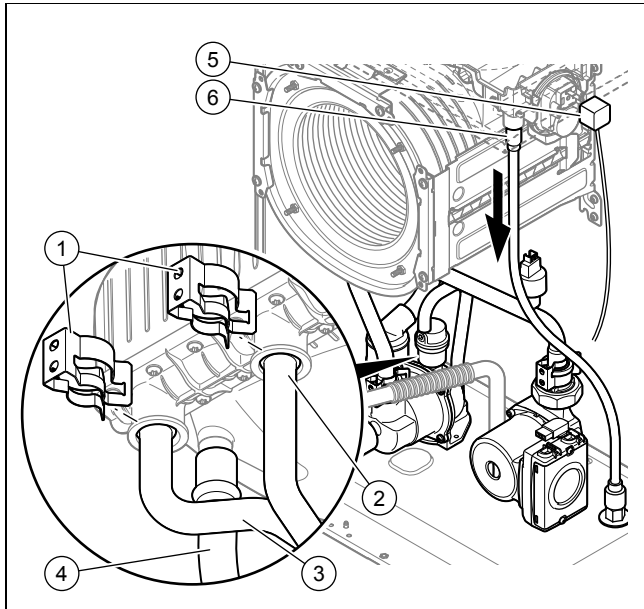
Condiții: Ventilator

- Verificați conținutul de CO2 și reglați-l dacă este necesar.

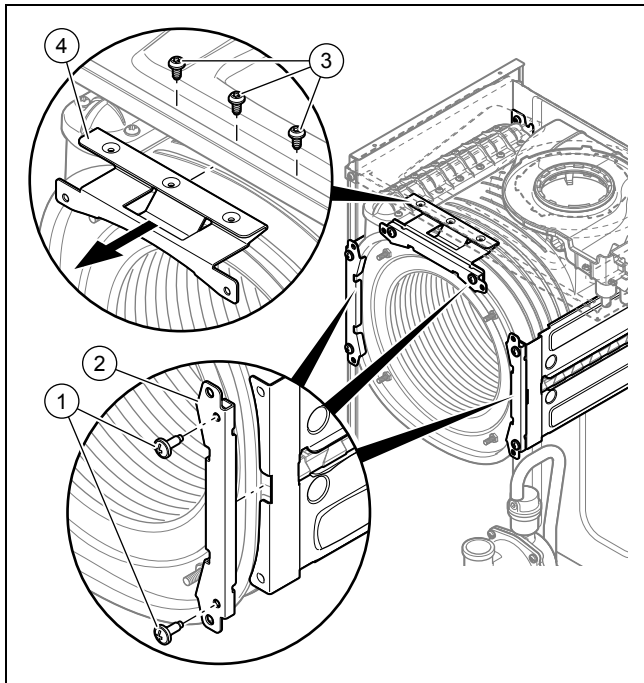
10.9.5 Înlocuirea schimbătorului de căldură

1. Demontați adaptorul sistemului de evacuare gaze arse.
2. Demontați modulul termocompact. (→ pagina 33)

10 Remedierea avariilor



3. Îndepărtați clemele (1).
4. Desfaceți țeava de tur (2) și de retur (3).
5. Detașați furtunul de scurgere a condensului (4) de pe schimbătorul de căldură.
6. Detașați furtunul de scurgere a apei de ploaie (6) de pe schimbătorul de căldură.
7. Desprindeți fișa (5).



8. Îndepărtați șuruburile (1) și (3).
9. Îndepărtați suporturile schimbătorului de căldură (2) și (4).
10. Trageți schimbătorul de căldură în jos și spre dreapta și scoateți-l afară din aparat.
11. Montați noul schimbător de căldură, în ordine inversă.



Precauție!

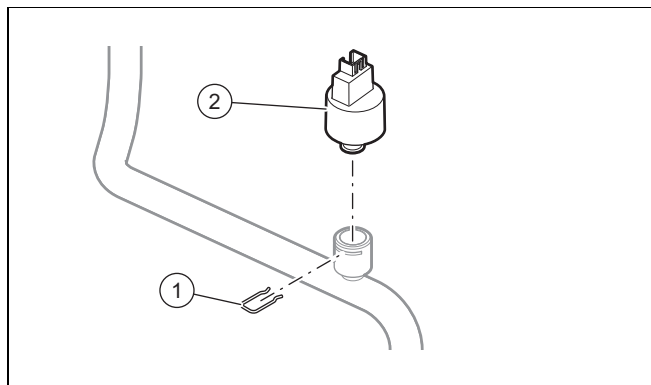
Pericol de intoxicație cauzat de scurgerea gazelor arse!

Grăsimile pe bază de ulei mineral pot deteriora garniturile.

- Pentru ușurarea montajului folosiți în loc de vaselină exclusiv apă sau săpun lichid uzual.

12. Înlocuiți garniturile.
13. Introduceți țeava de tur și de retur până la opritor în schimbătorul de căldură.
14. Asigurați-vă că clemele de la racordul de tur și de retur sunt atașate corect.
15. Montați modulul termocompact. (→ pagina 34)
16. Umpleți și aerisiți aparatul și, dacă este necesar, instalația de încălzire.

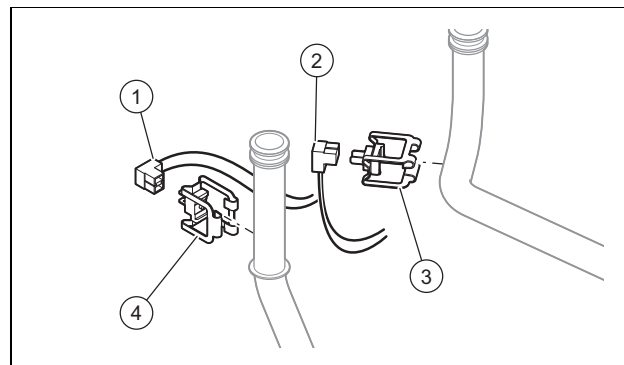
10.9.6 Înlocuirea senzorului de presiune



1. Desprindeți fișa senzorului de presiune.
2. Îndepărtați clipsul de fixare (1).
3. Îndepărtați senzorul de presiune defect (2).
4. Înlocuiți senzorul de presiune.
5. Umpleți și aerisiți aparatul și, dacă este necesar, instalația de încălzire.

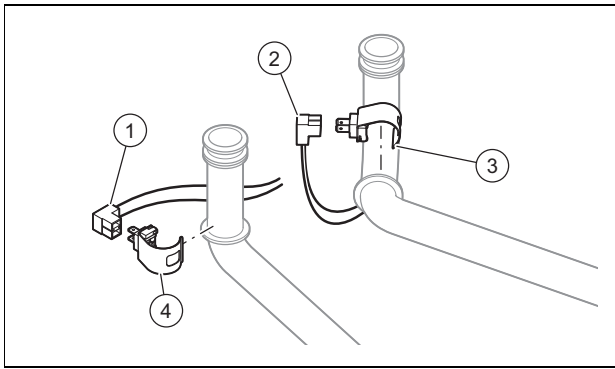
10.9.7 Înlocuirea senzorului de temperatură pe turul și returul încălzirii

Valabilitate: VU 486/5-5 (H-INT II)



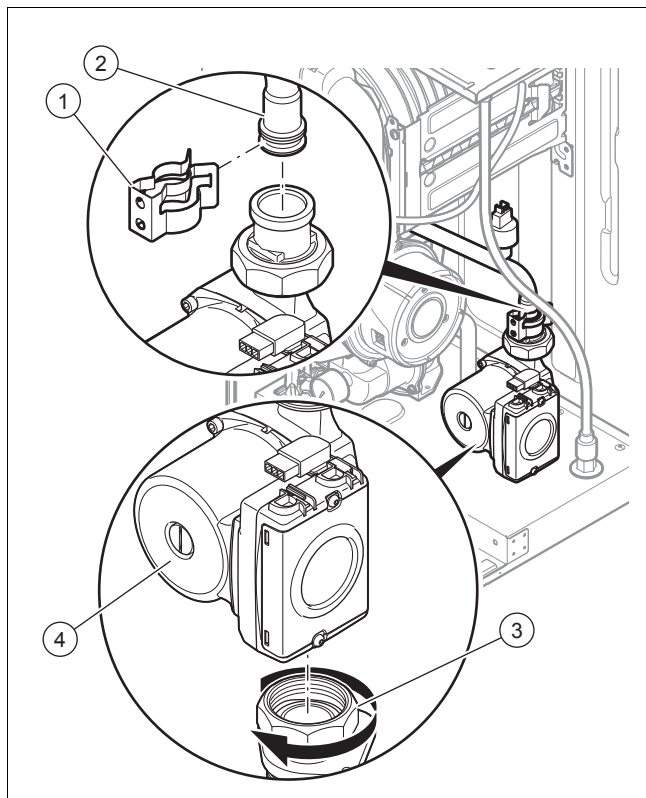
- Deblocați senzorul de temperatură pe turul (4), respectiv returul încălzirii (3).

Valabilitate: VU 656/5-5 (H-INT II)



- ▶ Deblocați senzorul de temperatură pe turul (4), respectiv returul încălzirii (3).
1. Desprindeți fișa de pe turul (1), respectiv returul încălzirii (2).
 2. Montați noul senzor de temperatură.
 3. La remontare aveți în vedere culoarea conductorilor.
 - Conductor albastru: returul încălzirii
 - Conductor roșu: turul încălzirii

10.9.8 Înlocuirea pompei



1. Desprindeți fișa (5) a pompei.
2. Îndepărtați clema (1) de pe tubul (2).
3. Desfaceți racordul (3) sub pompă.
4. Îndepărtați pompa defectă (4).
5. Desfaceți racordul (5) de la pompă.
6. Înlocuiți garniturile.
7. Montați pompa nouă. Procedați în ordine inversă.

10.9.9 Înlocuirea plăcii electronice principale și/ sau plăcii electronice de la interfața utilizatorului



Precauție!

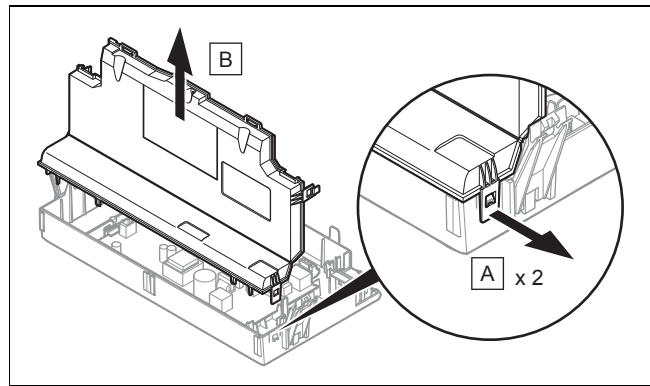
Riscul producerii de pagube materiale cauzate de reparația necorespunzătoare!

Utilizarea unei plăci electronice greșite poate provoca deteriorări la sistemul electronic.

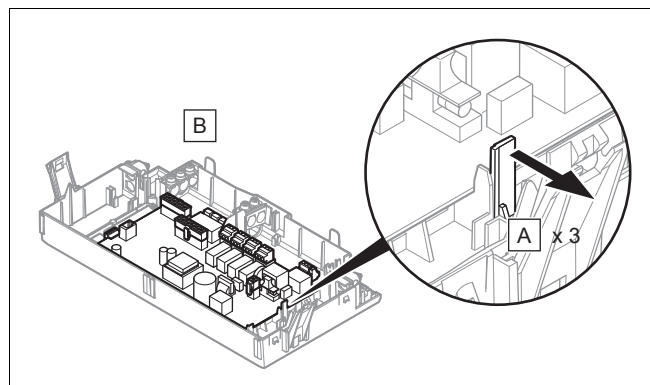
- ▶ Înaintea înlocuirii verificați dacă este disponibilă placa electronică corectă.
- ▶ La înlocuire nu utilizați în niciun caz o altă placă electronică.

Dacă înlocuiți o singură componentă, atunci parametrii setați sunt preluați automat. La pornirea produsului, componenta nouă preia parametrii setați anterior de pe componenta care nu a fost înlocuită.

10.9.9.1 Se înlocuiește placa electronică principală



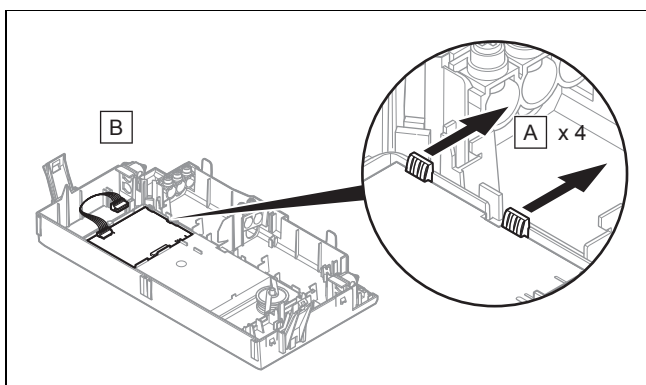
1. Deschideți pupitrul de comandă. (→ pagina 16)
2. Desfaceți cele 2 clipsuri (A) de la pupitrul de comandă.
3. Detașați capacul (B) de la pupitrul de comandă.



4. Îndepărtați placa electronică corespunzător instrucțiunilor de instalare care sunt atașate piesei de schimb.
5. Scoateți toate fișele de pe placa electronică.
6. Distanțați eclisele de fixare (A), pentru a putea desface placa electronică.
7. Îndepărtați placa electronică (B).
8. Montați placa electronică nouă.
9. Cuplați fișele la placa electronică nouă.

11 Inspecția și întreținerea

10.9.9.2 Înlocuirea plăcii electronice pentru interfața utilizatorului



1. Demontați placa electronică principală.
2. Desprindeți toate fișele de pe placa electronică a interfeței utilizatorului.
3. Distanțați eclisele de fixare (A), pentru a putea desface placa electronică a interfeței utilizatorului.
4. Îndepărtați placa electronică a interfeței utilizatorului (B).
5. Montați placa electronică nouă a interfeței utilizatorului.
6. Cuplați fișele la placa electronică nouă a interfeței utilizatorului.
7. Montați din nou placa electronică principală.

10.9.9.3 Înlocuirea concomitentă a plăcii electronice principale și plăcii electronice de la interfața utilizatorului

1. Dacă înlocuiți simultan ambele componente, atunci produsul comută după pornire direct în meniul de setare a limbii. Din fabrică este setat pe Engleză.
2. Selectați limba dorită.
3. Confirmați setarea cu (OK).
4. Setați codul produsului **D.093** care se află pe plăcuța de timbru.
5. Confirmați-vă setarea.
 - ◁ Sistemul electronic este setat acum pe tipul de produs (model), iar parametrii tuturor codurilor de diagnostică corespund setărilor din fabrică.
 - ◁ Display-ul pornește singur cu asistentul de instalare.
6. Realizați setările specifice instalației.

10.9.10 Încheierea reparației

1. Deschideți robinetul de întreținere în țeava de apă rece.
2. Deschideți toate robinetele de întreținere și robinetul de blocare a gazului.
3. Verificați etanșeitarea conductei de gaz și a circuitelor hidraulice.
4. Montați carcasa frontală. (→ pagina 9)
5. Porniți produsul. (→ pagina 20)
6. Verificați funcționarea produsului.
7. Verificați etanșeitarea produsului. (→ pagina 24)

11 Inspecția și întreținerea

- ▶ Respectați intervalele minime pentru inspecție și întreținere (→ tabelul din anexă).

- ▶ Realizați mai devreme o întreținere a produsului, dacă rezultatele inspecției necesită o întreținere mai rapidă.

11.1 Utilizarea meniului funcțional

Cu acest meniu funcțional puteți porni și testa componente individuale ale instalației de încălzire.

Meniu → Meniu specialist → Programe de teste → Meniu funcțional

- ▶ Selectați componenta instalației de încălzire.
- ▶ Confirmați cu (Alege).

Afișaj	Programul de testare	Acțiunea
T.01	Verificarea pompei interne	Pompa de încălzire internă se conectează și se deconectează.
T.02	Verificarea pompei de încălzire a boilerului de la boilerul pentru apă caldă menajeră	Pompa de încălzire a boilerului de la boilerul pentru apă caldă menajeră se conectează și se deconectează.
T.03	Verificarea ventilatorului	Suflanta se conectează și se deconectează; aceasta funcționează la turația maximă.
T.04	Inactiv	
T.05	Verificarea pompei de recirculare a apei calde	Pompa de recirculare a apei calde se conectează și se deconectează.
T.06	Verificarea pompei externe	Pompa de încălzire externă (dacă există) se conectează și se deconectează.
T.08	Verificarea arzătorului	Produsul pornește și comută pe solicitare minimă. Pe display se afișează temperatura pe tur.

- ▶ Pentru a încheia meniul de funcții, selectați (Anulează).

11.2 Efectuarea autotestului pentru sistemul electronic

Meniu → Meniu specialist → Programe de teste → Autotest electronic

Autotestul sistemului electronic face posibil un control preliminar al plăcilor electronice.

11.3 Curățarea/verificarea componentelor

1. Înainte de fiecare curățare/verificare, executați lucrările pregătitoare. (→ pagina 32)
2. După fiecare curățare/verificare, executați lucrările finale. (→ pagina 36)

11.3.1 Pregătirea lucrărilor de curățare și verificare

1. Scoateți produsul din funcțiune.
2. Decuplați aparatul de la rețeaua electrică.
 - Luați toate măsurile preventive necesare pentru a preveni reconectarea.
3. Demontați capacul frontal. (→ pagina 8)
4. Închideți robinetul de gaz.
5. Închideți robinetele de întreținere de la turul și returul de încălzire.

6. Închideți robinetul de întreținere în conducta de apă rece.
7. Goliți produsul dacă efectuați intervenții la componentele hidraulice. (→ pagina 36)
8. Asigurați-vă că nu picură apă pe componentele parcurse de curent (de exemplu, pupitrul de comandă).
9. Folosiți numai garnituri noi.

11.3.2 Demontarea modului compact termic



Pericol!

Pericol de moarte și riscul producerii de pagube materiale cauzat de gaze fierbinți de ardere!

Este interzisă deteriorarea garniturii, stratului izolator și a piulițelor autoblocante de pe flanșa arzătorului. În caz contrar pot scăpa gaze fierbinți de ardere și pot provoca accidente și pagube materiale.

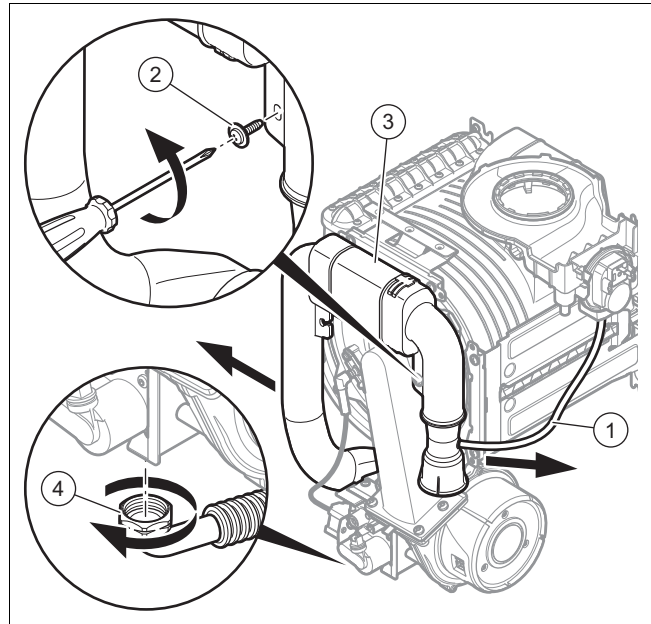
- ▶ Înlocuiți garnitura după fiecare deschidere a flanșei arzătorului.
- ▶ Înlocuiți piulițele autoblocante după fiecare deschidere a flanșei arzătorului.
- ▶ Dacă stratul izolator de la flanșa arzătorului sau de la peretele posterior al schimbătorului de căldură prezintă semne de deteriorare, înlocuiți stratul izolator.



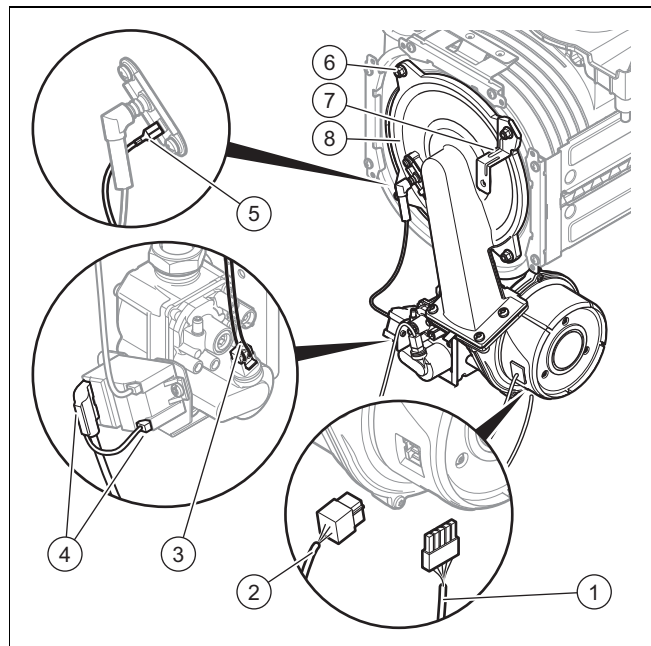
Indicație

Grupa de construcție a modului compact termic este compusă din cinci componente principale:

- ventilator cu turație reglată,
- armătura de gaz incl. tabla de susținere,
- Venturi incl. senzorul curentului de masă și țeva de legătură pentru gaz,
- flanșa arzătorului,
- arzător de amestecare.



1. Desprindeți tubul de silicon al sistemului de verificare pentru debitul de aer (1).
2. Desfaceți șurubul de fixare (2) și detașați conducta de admisie a aerului (3) de pe ștuțul de aspirare.
3. Deșurubați piulița olandeză (4) de la armătura de gaz.

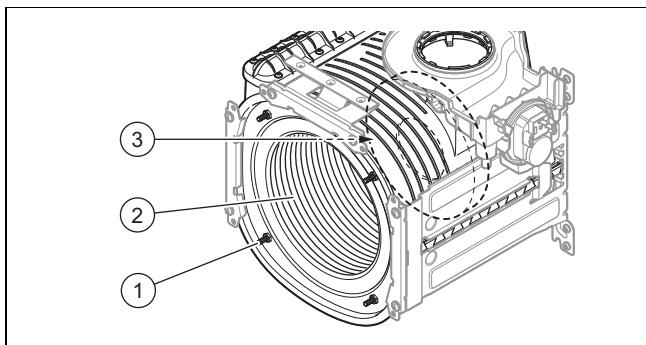


4. Desprindeți fișa cablului de împământare (5) de pe electrodul de aprindere.
5. Desprindeți fișa (4) de pe dispozitivul de aprindere.
6. Desprindeți fișele (1) și (2) de la motorul suflantei prin apăsarea ciocului de prindere.
7. Desprindeți fișa de la armătura de gaz (3).
8. Deșurubați cele patru piulițe (6).
9. Îndepărtați eclisa de fixare (7) a conductei de admisie aer.
10. Desprindeți grupa de montaj a modului termocompact (8) de pe schimbătorul de căldură.
11. Verificați arzătorul și schimbătorul de căldură pentru deteriorări și murdării.
12. Dacă este necesar, curățați sau înlocuiți subansamblurile conform următoarelor capitole.

11 Inspecția și întreținerea

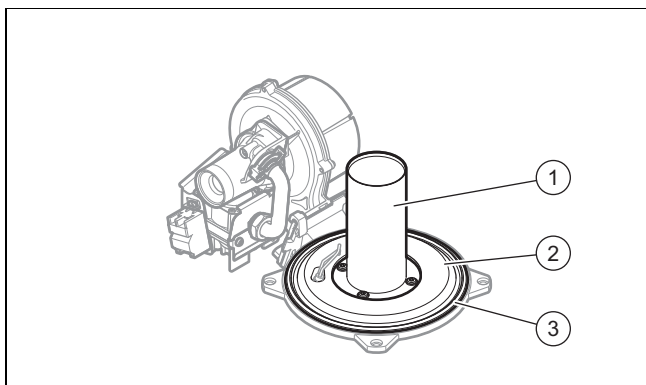
13. Montați o nouă garnitură a flanșei de arzător.
14. Verificați stratul izolator de pe panoul din spate al schimbătorului de căldură.
 - Dacă observați semne de deteriorare, înlocuiți stratul izolator.
15. Verificați materialul termoizolant de la flanșa arzătorului.
 - Dacă observați semne de deteriorare, înlocuiți stratul izolator.

11.3.3 Curățarea schimbătorului de căldură



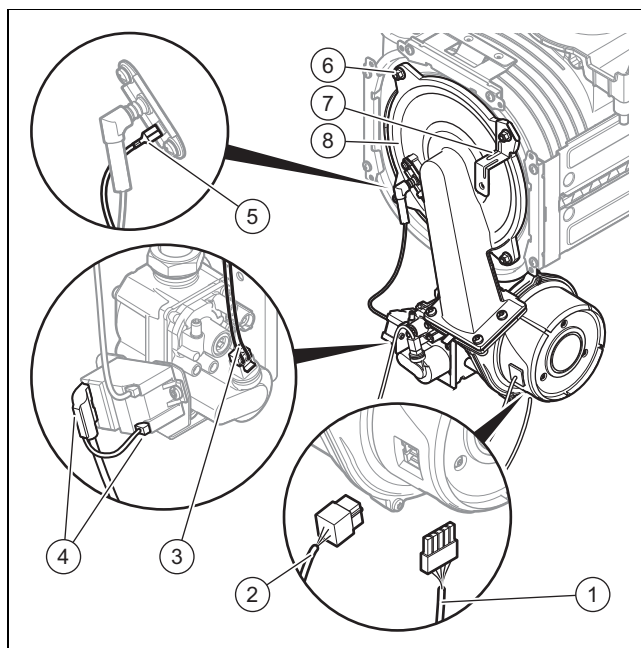
1. În niciun caz nu desfaceți și nu strângeți cele patru piulițe de la știfturile filetate (1).
2. Curățați spirala de încălzire (2) de la schimbătorul de căldură cu apă sau, dacă este necesar, cu oțet (până la maximum 5% conținut de acid). Permiteți oțetului să acționeze 20 minute asupra schimbătorului de căldură.
3. Îndepărtați impuritățile desprinse cu o perie din plastic sau cu un jet de apă suficient de puternic. Aveți grijă să nu stropiți alte componente. Nu orientați jetul de apă direct spre stratul izolator (3) de pe partea posterioară a schimbătorului de căldură.
 - ◁ Apa se scurge prin sifonul de condens, în schimbătorul de căldură.
4. Verificați dacă stratul izolator al schimbătorului de căldură prezintă deteriorări.
 - ▽ Strat izolator deteriorat:
 - Înlocuiți stratul izolator.

11.3.4 Verificarea arzătorului

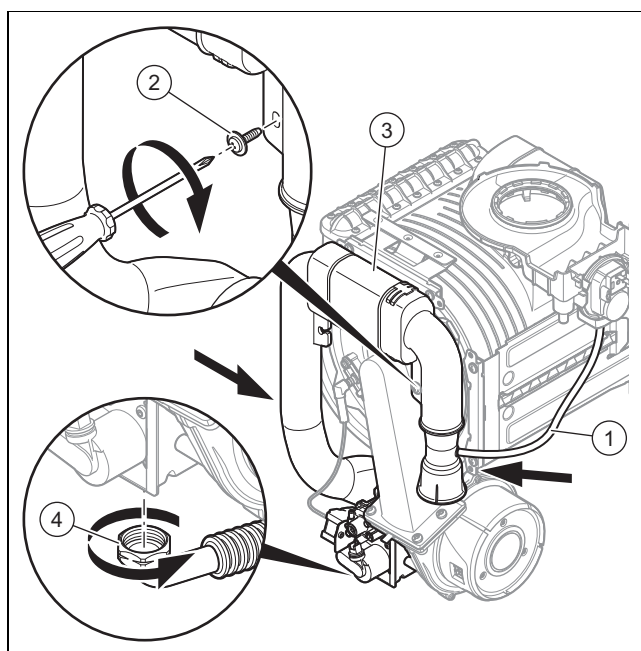


1. Verificați suprafața arzătorului (1) pentru deteriorări. Înlocuiți arzătorul, dacă depistați deteriorări.
2. Verificați termoizolația arzătorului (2). Înlocuiți termoizolația arzătorului dacă este necesar.
3. Montați o nouă garnitură a flanșei de arzător (3).

11.3.5 Montarea modului termocompact



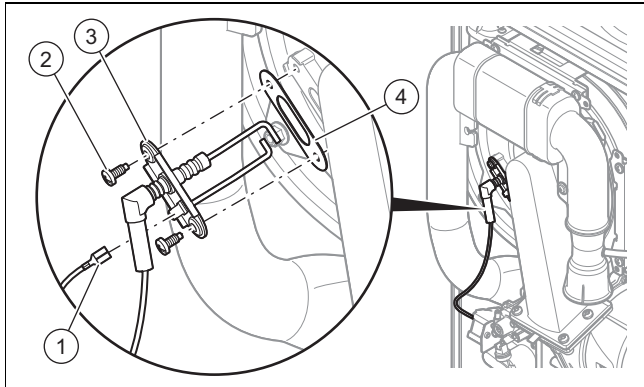
1. Așezați modulul termocompact (8) pe schimbătorul de căldură.
2. Atașați eclisa (7) de fixare a conductei de admisie aer.
3. Strângeți în cruce cele patru piulițe noi (6) până când flanșa arzătorului este așezată uniform pe suprafețele opriitoare.
 - Cuplu de strângere: 6 Nm
4. Reconectați fișele (1), (2), (3), (4) și (5).



5. Racordați conducta de gaz (4) cu o garnitură nouă.
6. Deschideți robinetul de gaz.
7. Asigurați-vă că nu există neetanșeități.
8. Verificați dacă inelul de etanșare din conducta de admisie aer (3) este așezat corect în scaunul garniturii.
9. Introduceți conducta de admisie a aerului înapoi pe ștuțul de aspirare.
10. Fixați conducta de admisie a aerului cu șurubul de susținere (2).

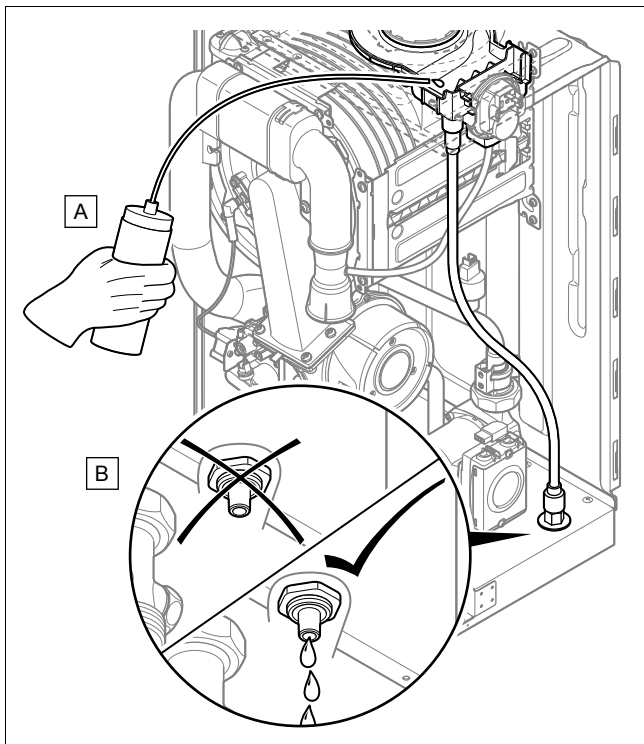
11. Racordați din nou tubul de silicon al sistemului de verificare pentru debitul de aer (1).
12. Verificați presiunea de admisie a gazului. (→ pagina 22)

11.3.6 Verificarea electrodului de aprindere



1. Separați cablul de împământare (1).
2. Îndepărtați șuruburile de fixare (2).
3. Îndepărtați cu atenție electrodul (3) din camera de ardere.
4. Asigurați-vă că capetele electrozilor nu sunt deteriorate.
5. Curățați și verificați interstițiul dintre electrozi.
 - Distanța electrozilor de aprindere: $4,5 \pm 0,5$ mm
6. Înlocuiți garnitura (4).
7. Montați electrodul. Procedați în ordine inversă.

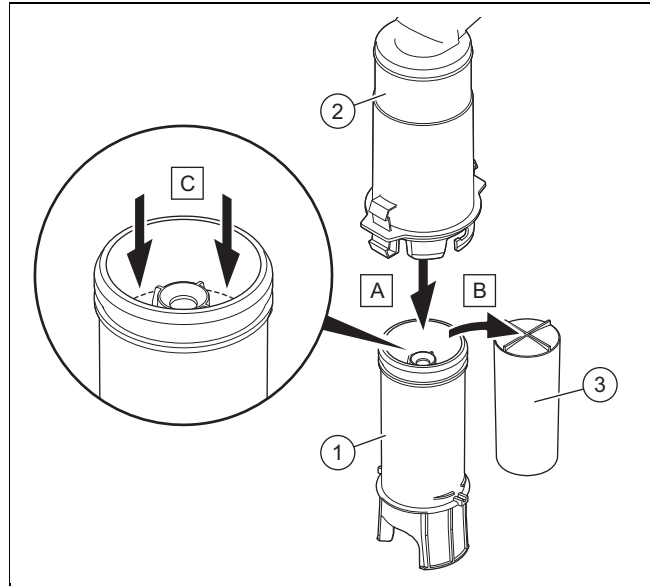
11.3.7 Curățarea circuitului de scurgere a colectorului apei de ploaie



1. Asigurați-vă că colectorul pentru apa de ploaie nu este murdar sau înfundat, și curățați-l după caz.
2. Turnați apă în colectorul pentru apa de ploaie (A).
3. Verificați dacă apa curge conform prescripțiilor, prin orificiul de scurgere (B).

- ▽ Dacă apa nu se scurge conform prescripțiilor, eliberați circuitul de scurgere.

11.3.8 Curățarea sifonului de condens



1. Desprindeți partea inferioară a sifonului (1) din partea superioară a acestuia (2).
2. Îndepărtați plutitorul (3).
3. Spălați cu apă plutitorul și partea inferioară a sifonului.
4. Umpleți partea inferioară a sifonului până la 10 mm sub muchia superioară a conductei de scurgere a condensatului cu apă.
5. Reintroduceți la loc plutitorul (3).



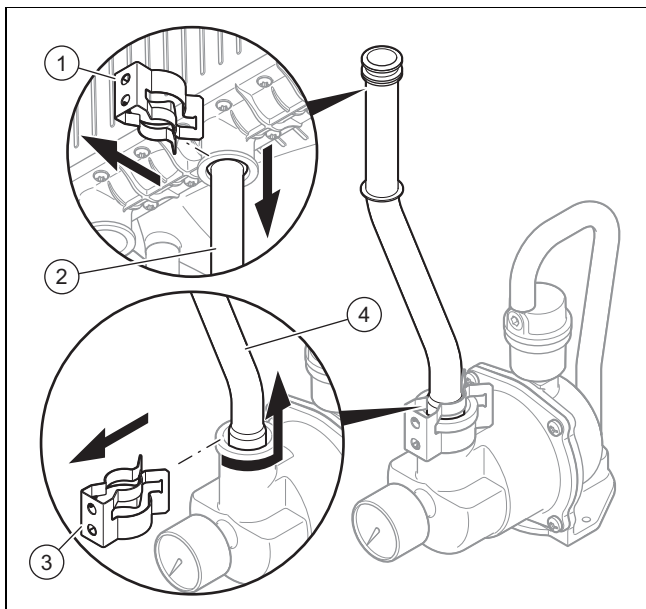
Indicație

Verificați dacă există plutitorul în sifonul de condens.

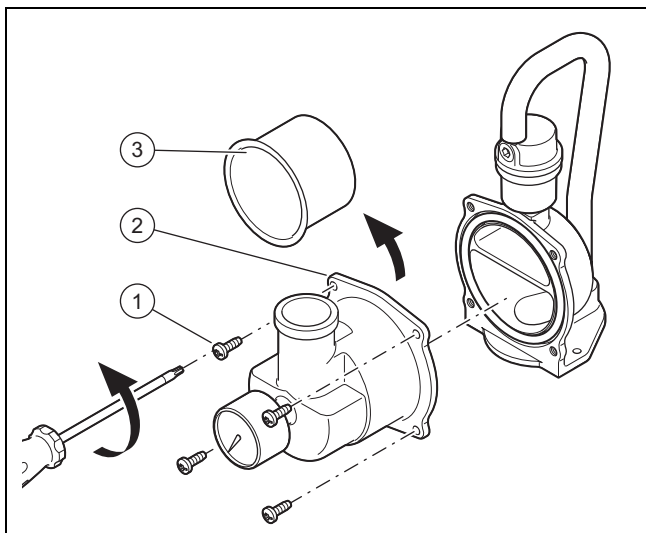
6. Prindeți partea inferioară a sifonului (1) pe partea superioară a acestuia (2).

11 Inspecția și întreținerea

11.3.9 Curățarea filtrului în separatorul dinamic de aer



1. Îndepărtați clemele (1) și (3).
2. Desfaceți partea superioară a tubului (2).
3. Rotiți și desfaceți apoi partea inferioară a tubului (4).



4. Îndepărtați șuruburile (1).
5. Îndepărtați carcasa (2) de la separatorul de aer.
6. Curățați filtrul (3) cu apă fierbinte.
▽ Dacă filtrul este deteriorat, înlocuiți-l.
7. Introduceți filtrul în separatorul de aer.
8. Înlocuiți garnitura carcasei de la separatorul de aer.
9. Montați la loc carcasa de la separatorul de aer și fixați-o cu șuruburile.
– Cuplu de strângere: 7,5 Nm
10. Introduceți din nou tubul și cuplați clema.

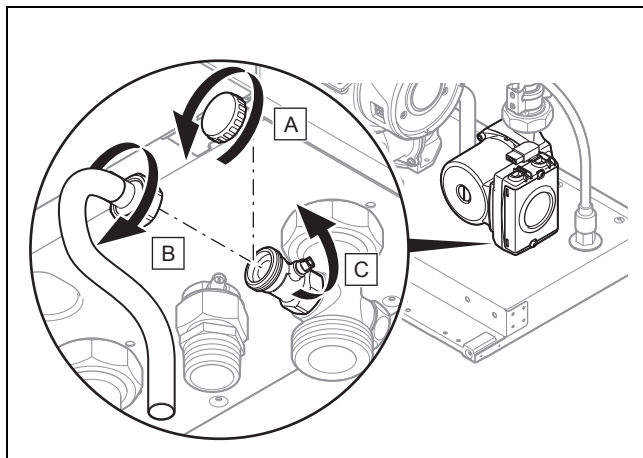
11.3.10 Verificarea presiunii preliminare a vasului de expansiune extern

1. Depresurizați instalația de încălzire.
2. Măsurați presiunea preliminară a vasului de expansiune cu membrană la ventilul recipientului.
▽ Presiunea preliminară a vasului de expansiune
– $\geq 0,075$ MPa ($\geq 0,750$ bar)
▶ Umpleți vasul de expansiune la o presiune preliminară scăzută (în raport cu înălțimea statică a instalației de încălzire) cu aer.
3. Dacă iese apă la ventilul vasului de expansiune, atunci trebuie să înlocuiți vasul de expansiune.
4. Umpleți instalația de încălzire. (→ pagina 20)

11.3.11 Încheierea lucrărilor de curățare și verificare

1. Rabatați în sus pupitrul de comandă.
2. Montați carcasa frontală. (→ pagina 9)
3. Realizați alimentarea cu energie electrică, dacă nu s-a realizat încă.
4. Deschideți robinetul de gaz.
5. Reporniți aparatul dacă acest lucru nu s-a realizat încă. (→ pagina 20)
6. Deschideți toate robinetele de întreținere și robinetul de blocare a gazului, în cazul în care nu s-a realizat încă.

11.4 Golirea produsului



1. Închideți robinetele de întreținere ale produsului.
2. Îndepărtați capacul (A) de la robinetul de golire.
3. Racordați un furtun de golire (B) la racordul robinetului de golire.
4. Deschideți robinetul de golire (C).
5. Utilizați aerisitorul de la racordul turului de încălzire pentru a putea goli complet produsul.

11.5 Încheierea lucrărilor de inspecție și întreținere

- ▶ Verificați presiunea de admisie a gazului. (→ pagina 22)
- ▶ Verificați conținutul de CO₂ și reglați-l, dacă este cazul (setări schimburi de aer). (→ pagina 23)
- ▶ Verificați etanșeitarea produsului. (→ pagina 24)
- ▶ Setări din nou intervalul de întreținere, dacă este necesar. (→ pagina 26)
- ▶ Protocolați inspecția/întreținerea.

12 Scoaterea din funcțiune

12.1 Scoaterea definitivă din funcțiune

- ▶ Scoateți produsul din funcțiune.
- ▶ Decuplați aparatul de la rețeaua electrică.
- ▶ Închideți robinetul de gaz.
- ▶ Închideți robinetele încălzirii.
- ▶ Goliți produsul. (→ pagina 36)

13 Reciclarea și salubritatea

Salubritatea ambalajului

- ▶ Salubritate corespunzător ambalajul.
- ▶ Urmați toate prescripțiile relevante.

14 Serviciul de asistență tehnică

Vaillant Group România
Str. Nicolae Caramfil 75, sector 1
014142 București
România

E-Mail: office@vaillant.com.ro

Internet: <http://www.vaillant.com.ro>

Anexă

A Coduri de diagnoză – vedere de ansamblu

**Indicație**

Deoarece tabelul cu coduri este folosit pentru diferite aparate, este posibil să nu fie vizibile unele coduri la aparatul respectiv.

Cod	Parametru	Valori sau explicații	Reglarea din fabrică	Setare specifică utilizatorului
D.000	Sarcină parțială la încălzire	sarcină parțială la încălzire în kW reglabilă auto: produsul adaptează automat sarcina parțială maximă la necesarul actual al instalației.	Auto	
D.001	Timp de post-funcționare al pompei interne după o cerință de încălzire	2 ... 60 min	5 min	
D.002	Timp max. de blocare a arzătorului în regimul de încălzire la 20 °C temperatură pe tur	2 ... 60 min	20 min	
D.003	Temperatura apei calde menajere	deconectat		
D.004	Valoare măsurată a temperaturii acumulatorului în °C	Dacă este racordat un boiler pentru apă caldă menajeră cu senzor		Neregabil
D.005	Valoare nominală pentru temperatura pe turul de încălzire (sau valoare nominală pentru recirculare) în °C	Valoare nominală actuală, valoarea maximă a parametrului setat pentru D.071 , limitare printr-un regulator eBUS dacă este racordat		Neregabil
D.007	Valoare nominală pentru temperatura boilerului pentru apă caldă menajeră în °C	(15 °C = protecția contra înghețului, 40 °C până la D.020 (max. 70 °C))		Neregabil
D.009	Temperatură pe turul de încălzire, valoare nominală de la regulatorul eBus extern	°C		
D.010	Starea pompei interne de încălzire	0 = oprit 1 = pornit		Neregabil
D.011	Starea pompei externe, suplimentare de încălzire	0 = oprit 1-100 = pornit		Neregabil
D.012	Starea pompei de încărcare a boilerului	0 = oprit 1-100 = pornit		Neregabil
D.013	Starea pompei de recirculare	0 = oprit 1-100 = pornit		Neregabil
D.014	Setare pentru pompa de încălzire internă controlată în funcție de turație	0 = auto (pompa modulează în funcție de reglare, cu presiune constantă) De la 1 până la 5 = reglare fixă a pompei – 1 = 53 % – 2 = 60 % – 3 = 70% – 4 = 85 % – 5 = 100%	0	
D.015	Turația actuală a pompei de încălzire interne în %			Neregabil
D.016	Termostat de cameră 24 V curent continuu deschis/închis	Regimul de încălzire oprit/pornit		Neregabil
D.017	Tip de reglaj încălzire	0 = reglarea temperaturii pe tur 1 = reglarea temperaturii pe retur	0	
D.018	Setarea modului de funcționare al pompelor	1 = confort (pompa cu funcționare continuă) 3 = eco (pompa intermitentă)	3	
D.020	Valoarea max. de setare pentru valoarea setată a boilerului	50 ... 65 °C	65 °C	
D.022	Cerere de apă caldă menajeră	0 = oprit 1 = pornit		Neregabil
D.023	Cerință de încălzire	0 = oprit 1 = pornit		Neregabil

Cod	Parametru	Valori sau explicații	Reglarea din fabrică	Setare specifică utilizatorului
D.024	Starea presostatului de aer	0 = deschis 1 = închis		Nereglabil
D.025	Prepararea apei calde menajere deblocată de regulatorul eBUS	0 = nu 1 = Da		
D.026	Comandă a releului opțional gri X16	1 = pompă de recirculare 2 = pompă externă 3 = pompă încălzire boiler 4 = clapetă de fum 5 = electrovalvă externă 6 = mesaj de avarie extern 7 = pompă solară (inactivă) 8 = comandă la distanță eBUS (inactivă) 9 = Pompa de protecție antilegionella (neactivată) 10 = supapă solară (inactivă)	2	
D.027	Comutarea releului accesoriu 1 pentru modulul multifuncțional accesoriu 2 din 7	1 = pompă de recirculare 2 = pompă externă 3 = Pompa de încălzire a boilerului (neactivată) 4 = clapetă de fum 5 = electrovalvă externă 6 = mesaj de avarie extern 7 = pompă solară (inactivă) 8 = comandă la distanță eBUS (inactivă) 9 = Pompa de protecție antilegionella (neactivată)	1	
D.028	Comutare releu accesoriu 2 pentru accesoriu modul multifuncțional 2 din 7	1 = pompă de recirculare 2 = pompă externă 3 = Pompa de încălzire a boilerului (neactivată) 4 = clapetă de fum 5 = electrovalvă externă 6 = mesaj de avarie extern 7 = pompă solară (inactivă) 8 = comandă la distanță eBUS (inactivă) 9 = Pompa de protecție antilegionella (neactivată)	2	
D.029	Debit încălzire (circuit de încălzire sau încălzirea boilerului)	l/min		Nereglabil
D.033	Valoarea nominală a turației suflantei	rot./min		Nereglabil
D.034	Valoare reală turație suflantă	rot./min		Nereglabil
D.035	Poziția vanei de comutare prioritară	deconectat		Nereglabil
D.040	Temperatură pe tur	Valoare reală în °C		Nereglabil
D.041	Temperatura pe retur	Valoare reală în °C		Nereglabil
D.044	valoare de ionizare digitalizată	0 ... 1.020 Formă optimă a flăcării < 400 Fără flacără > 800		Nereglabil
D.047	Temperatura exterioară (cu controler ghidat în funcție de temperatura exterioară)	Valoare reală în °C dacă senzorul extern este racordat la X41		Nereglabil
D.050	Offset pentru turația minimă	0 ... 3.000 rot./min	30	
D.051	Offset pentru turația maximă	-990 ... 0 rot./min	-45	
D.060	Număr de deconectări ale limitatorului de siguranță al temperaturii	Număr deconectări		Nereglabil
D.061	Numărul de avarii ale automatului de aprindere	Numărul de aprinderi fără succes la ultima încercare		Nereglabil
D.064	Durata medie de aprindere	s		Nereglabil
D.065	Durata maximă de aprindere	s		Nereglabil
D.067	Durata de blocare a arzătorului rămasă	min		Nereglabil

Anexă

Cod	Parametru	Valori sau explicații	Reglarea din fabrică	Setare specifică utilizatorului
D.068	Aprinderi fără succes la prima încercare	Numărul de aprinderi fără succes		Nereglabil
D.069	Aprinderi fără succes la a doua încercare	Numărul de aprinderi fără succes		Nereglabil
D.071	Valoare nominală temperatura max. pe tur încălzire	30 ... 80 °C	75 °C	
D.072	Timp de post-funcționare al pompei de încălzire după încălzirea suplimentară a boilerului	0 ... 600 s	120 s	
D.074	Funcția de protecție contra bacteriilor legionella	Dezinfectarea termică se efectuează la fiecare 24 de ore 0 = inactiv 1 = activ	0	
D.075	Durata maximă de încărcare a boilerului pentru apă caldă menajeră	20 ... 90 min	45 min	
D.076	Număr specific pentru produs	Afișajul variantei aparatului (DSN)		Nereglabil
D.077	Limitarea puterii de încărcare a boilerului	Puterea pentru încărcarea boilerului în kW reglabilă	performanța maximă	
D.078	Limitarea temperaturii de încărcare a boilerului (temperatura nominală pe tur în funcționarea acumulatorului) în °C	55 ... 85 °C	80 °C	
D.080	Orele de funcționare ale arzătorului în regimul de încălzire	ore		Nereglabil
D.081	Orele de funcționare ale arzătorului pentru prepararea apei calde	ore		Nereglabil
D.082	Număr porniri arzător în regimul de încălzire	Număr porniri arzător (x 100)		Nereglabil
D.083	Număr porniri arzător în regimul de apă caldă menajeră	Număr porniri arzător (x 100)		Nereglabil
D.084	Afișaj de întreținere: număr de ore până la următoarea întreținere	0 ... 3.000 ore „-” pentru dezactivarea funcției	„-”	
D.085	Putere minimă a produsului	kW		
D.090	Starea regulatorului eBUS	1 = detectat 2 = nedetectat		Nereglabil
D.091	Starea DCF cu senzorul extern racordat	0 = fără comunicare 1 = comunicare 2 = sincronizat 3 = valid		Nereglabil
D.093	Setare varianta de aparat (DSN)	Interval de reglare: de la 170 până la 199 Codul DSN cu trei poziții se află pe plăcuța cu date constructive a produsului.		
D.094	Ștergerea istoricului de avarii	Ștergerea listei de avarii 0 = nu 1 = da		
D.095	Versiune software componente eBUS	Placa electronică principală (BMU) Placa electronică a elementului de control (AI)		Nereglabil
D.096	Reglarea din fabrică	Resetarea tuturor parametrilor setabili pe reglarea din fabrică 0 = nu 1 = da	0	
D.122	Valoare nominală a presiunii disponibile în circuitul de încălzire	100 ... 400 mbar	200 mbar	
D.123	Durată ultima încărcare boiler	min		
D.124	Modul ECO al boilerului pentru apă caldă	deconectat		
D.125	Temperatura apei calde la ieșirea boilerului	deconectat		

Cod	Parametru	Valori sau explicații	Reglarea din fabrică	Setare specifică utilizatorului
D.126	Temporizarea încălzirii suplimentare pe timp însorit	deconectat		
D.148	Valoare nominală a presiunii disponibile în circuitul de încărcare a boilerului	100 ... 400 mbar	200 mbar	
D.149	Informații exacte referitoare la eroarea de recirculare F.75	Dacă apare eroarea F.75, citiți explicația de mai jos pentru valoarea respectivă a codului de diagnoză, pentru a analiza problema. 0 = nicio eroare 1 = pompă blocată 2 = eroare electrică a pompei 3 = funcționare uscată a pompei 5 = defecțiune a senzorului de presiune 6 = lipsă mesaj de răspuns de la pompă 7 = pompă greșită detectată 8 = debitul la finalul programului de aerisire este insuficient		

B Coduri de statut – prezentare generală

Cod statut	Semnificație
Regimul de încălzire	
S.0	Cerință de încălzire
S. 1	Pornirea suflantei în regimul de încălzire
S. 2	Pornirea pompei în regimul de încălzire
S. 3	Aprinderea în regim de încălzire
S. 4	Arzător pornit în regim de încălzire
S.5	Postventilație pompe/postventilație în regim de încălzire
S. 6	Reducerea puterii suflantei în regimul de încălzire
S. 7	Postfuncționarea pompelor în regim de încălzire
S. 8	Timpul de blocare a arzătorului în regimul de încălzire
Funcționarea boilerului	
S.20	Cerință de apă caldă
S.21	Pornirea suflantei în regimul de pregătire a apei calde
S.22	Pompa în funcțiune în regimul de preparare a apei calde
S.23	Aprindere în regimul de pregătire a apei calde
S.24	Arzător pornit în regimul de pregătire a apei calde
S.25	Postfuncționarea pompelor/postventilație în regimul de pregătire a apei calde
S.26	Postventilație în regimul de pregătire a apei calde
S.27	Postfuncționarea pompelor în regimul de pregătire a apei calde
S.28	Timpul de blocare a arzătorului în regimul de apă caldă
Cazuri speciale	
S.30	Termostatul camerei (RT) blochează regimul de încălzire
S.31	Mod vară activ sau nicio cerință termică din partea regulatorului eBUS
S.32	Timp de așteptare din cauza abaterii turației suflante
S.33	Calibrarea presostatului
S.34	Mod protecție anti-îngheț activ
S.36	Indicarea valorii nominale a regulatorului permanent 7-8-9 sau ale regulatorului eBUS este < 20°C și blochează regimul de încălzire
S.39	Termostatul de maxim al încălzirii în pardoseală declanșat
S.41	Presiunea apei este prea mare

Cod statut	Semnificație
S.42	Mesajul de răspuns al clapetei de sens gaze arse (numai dacă există accesorii) blochează funcționarea arzătorului sau pompa de condens este defectă, se blochează cerința termică
S.53	Modulație blocată prin funcția de blocadă de funcționare din cauza deficitului de apă (diferență prea mare tur-recirculare)
S.54	Produs în stare de disponibilitate prin funcția de blocadă de funcționare din cauza deficitului de apă (gradient de temperatură)
S.85	Mesajul de service „Debit de apă insuficient, produsul 10 minute în stare de disponibilitate”
S.96	Rulează testul senzorului de retur, cerințele de încălzire sunt blocate.
S.97	Rulează testul senzorului pentru presiunea apei, cerințele de încălzire sunt blocate.
S.98	Rulează testul senzorului de tur/retur, cerințele de încălzire sunt blocate.
S.108	Proces de aerisire în curs

C Vedere de ansamblu asupra mesajelor de eroare

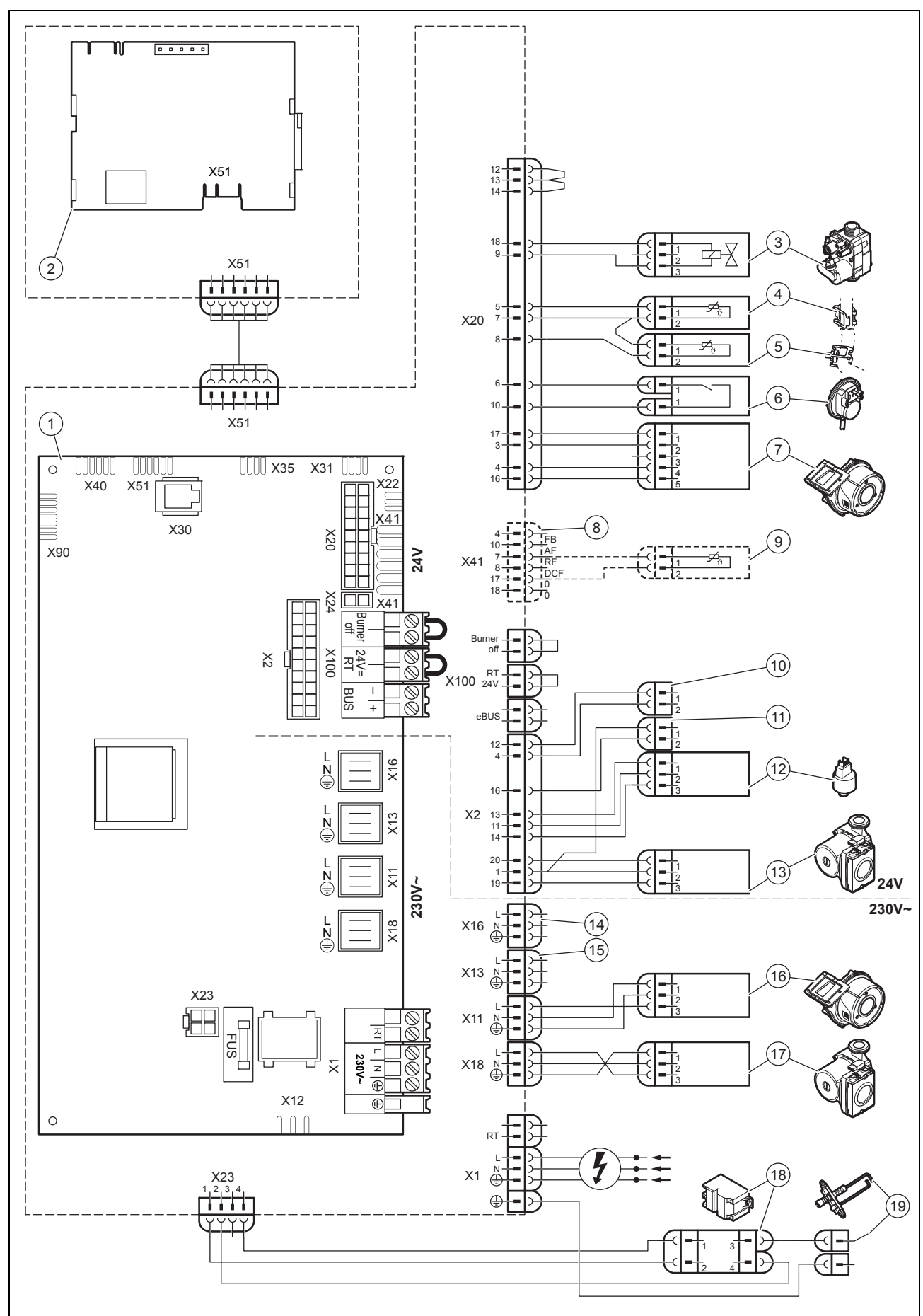
Mesaj	Cauză posibilă	Măsură
F.00 Întreruperea senzorului de temperatură pe tur	Fișa NTC nu este introdusă/desfăcută	▶ Verificați fișa NTC și contactul cu fișă.
	Senzor NTC defect	▶ Înlocuiți senzorul NTC.
	Fișa multiplă nu este introdusă/desfăcută	▶ Verificați fișa multiplă și contactul cu fișă.
	Întrerupere în arborele de cablu	▶ Verificați arborele de cablu.
F.01 Întreruperea senzorului de temperatură pe retur	Fișa NTC nu este introdusă/desfăcută	▶ Verificați fișa NTC și contactul cu fișă.
	Senzor NTC defect	▶ Înlocuiți senzorul NTC.
	Fișa multiplă nu este introdusă/desfăcută	▶ Verificați fișa multiplă și contactul cu fișă.
	Întrerupere în arborele de cablu	▶ Verificați arborele de cablu.
F.03 Întreruperea senzorului de temperatură a boilerului	Senzor NTC defect	▶ Înlocuiți senzorul NTC.
	Fișa NTC nu este introdusă/desfăcută	▶ Verificați fișa NTC și contactul cu fișă.
	Conexiunea la sistemul electronic al boilerului este defectă	▶ Verificați conexiunea la sistemul electronic al boilerului.
F.10 Scurtcircuitul senzorului de temperatură pe tur	Senzor NTC defect	▶ Înlocuiți senzorul NTC.
	Scurt-circuit în arborele de cablu	▶ Verificați arborele de cablu.
F.11 Scurtcircuitul senzorului de temperatură pe retur	Senzor NTC defect	▶ Înlocuiți senzorul NTC.
	Scurt-circuit în arborele de cablu	▶ Verificați arborele de cablu.
F.13 Scurt-circuit al senzorului de temperatură al boilerului	Senzor NTC defect	▶ Înlocuiți senzorul NTC.
	Scurt-circuit în arborele de cablu	▶ Verificați arborele de cablu.
F.20 Deconectare de siguranță: limitatorul de siguranță al temperaturii	Turul NTC defect	▶ Verificați turul NTC.
	Recircularea NTC defectă	▶ Verificați recircularea NTC.
	Conexiunea la masă eronată	▶ Verificați conexiunea la masă.
	Descărcare eronată prin fișa de bujie, fișa de aprindere sau electrodul de aprindere	▶ Verificați fișa de bujie, fișa de aprindere și electrodul de aprindere.
F.22 Oprire de siguranță: lipsa apei	prea puțină/lipsă apă în interiorul produsului	▶ Umpleți instalația de încălzire. (→ pagina 20)
	Întrerupere în arborele de cablu	▶ Verificați arborele de cablu.
F.23 Oprire de siguranță: diferența de temperatură este prea mare	Pompă blocată	▶ Verificați funcționalitatea pompei.
	Pompa funcționează la putere minimă	▶ Verificați funcționalitatea pompei.
	Conexiunea tur și retur NTC inversată	▶ Verificați conexiunea turului și returului NTC.

Mesaj	Cauză posibilă	Măsură
F.24 Oprire de siguranță: creșterea temperaturii este prea rapidă	Pompă blocată	▶ Verificați funcționalitatea pompei.
	Pompa funcționează la putere minimă	▶ Verificați funcționalitatea pompei.
	Clapetă de sens blocată	▶ Verificați funcționalitatea clapetei de sens.
	Clapetă de sens este montată greșit	▶ Verificați poziția de montare a clapetei de sens.
	Presiunea instalației este prea mică	▶ Verificați presiunea instalației.
F.25 Oprire de siguranță: temperatura gazelor de ardere este prea mare	Fișa limitatorului de temperatură gaze arse necuplată/slăbită	▶ Verificați fișa și contactul cu fișă.
	Înterupere în arborele de cablu	▶ Verificați arborele de cablu.
F.27 Deconectare de siguranță: flacăra stinsă	Electrovalva de gaz este neetanșă	▶ Verificați funcționalitatea electrovalvei de gaz.
	Umiditate pe placa electronică	▶ Verificați funcționalitatea plăcii electronice.
	Releul de control al flăcărilor este defect	▶ Înlocuiți releul de control al flăcărilor.
F.28 Aprindere fără succes	Robinet de blocare a gazului închis	▶ Deschideți robinetul de gaz.
	Armătură de gaz defectă	▶ Înlocuiți armătura de gaz.
	Releu pentru controlul presiunii gazului s-a declanșat	▶ Verificați presiunea de admisie a gazului.
	Presiunea de admisie a gazului este prea mică	▶ Verificați presiunea de admisie a gazului.
	dispozitivul de închidere termică s-a declanșat	▶ Verificați dispozitivul de închidere termică.
	Regletele nu sunt introduse/desfăcute	▶ Verificați regletele.
	Instalația de aprindere este defectă	▶ Înlocuiți instalația de aprindere.
	Placă electronică defectă	▶ Înlocuiți placa electronică.
	Curentul de ionizare întrerupt	▶ Verificați electrodul de control.
	Împământare eronată	▶ Verificați împământarea produsului.
	Aer în conducta de gaz	▶ Verificați rația aer-gaz.
	Contorul de gaz este defect	▶ Înlocuiți contorul de gaz.
	Alimentarea cu gaz este întreruptă	▶ Verificați alimentarea cu gaz.
	Circulația gazelor arse eronată	▶ Verificați instalația de admisie/evacuare gaze.
	Înterupătorul de aprindere	▶ Verificați funcționalitatea transformatorului de aprindere.
Codul de diagnoză D.085 configurat necorespunzător	▶ Verificați la o instalație cu clapetă de refulare pentru gaze arse dacă a fost adaptat corect codul de diagnoză D.085 . (→ pagina 16)	
F.29 Eroare de aprindere și control în funcțiune - flacăra stinsă	Armătură de gaz defectă	▶ Înlocuiți armătura de gaz.
	Contorul de gaz este defect	▶ Înlocuiți contorul de gaz.
	Releu pentru controlul presiunii gazului s-a declanșat	▶ Verificați presiunea de admisie a gazului.
	Aer în conducta de gaz	▶ Verificați rația aer-gaz.
	Presiunea de admisie a gazului este prea mică	▶ Verificați presiunea de admisie a gazului.
	dispozitivul de închidere termică s-a declanșat	▶ Verificați dispozitivul de închidere termică.
	Regletele nu sunt introduse/desfăcute	▶ Verificați regletele.
	Instalația de aprindere este defectă	▶ Înlocuiți instalația de aprindere.
	Curentul de ionizare întrerupt	▶ Verificați electrodul de control.
	Împământare eronată	▶ Verificați împământarea produsului.
	Placă electronică defectă	▶ Înlocuiți placa electronică.

Mesaj	Cauză posibilă	Măsură
F.32 Eroare la suflantă	Fișa la suflantă necu-plată/slăbită	▶ Verificați fișa de la suflantă și contactul cu fișă.
	Fișa multiplă nu este introdusă/desfăcută	▶ Verificați fișa multiplă și contactul cu fișă.
	Înterupere în arborele de cablu	▶ Verificați arborele de cablu.
	Suflantă blocată	▶ Verificați funcționalitatea suflantei.
	Sistemul electronic defect	▶ Verificați placa electronică.
F.33 Eroare a presostatului	Tubulatura de admisie/evacuare gaze blocată	▶ Verificați întreaga tubulatură de admisie/evacuare gaze.
	Presostat defect	▶ Înlocuiți presostatul.
	Regletele nu sunt introduse/desfăcute	▶ Verificați regletele.
	Suflantă defectă	▶ Verificați funcționalitatea suflantei.
	Placă cu circuite defectă	▶ Înlocuiți placa electronică.
F.49 Eroare eBUS	Suprasolicitare eBUS	▶ Verificați funcționalitatea conexiunii eBUS.
	Scurtcircuitare la conexiunea eBUS	▶ Verificați funcționalitatea conexiunii eBUS.
	polarități diferite la conexiunea eBUS	▶ Verificați funcționalitatea conexiunii eBUS.
F.61 Eroare de acționare a supapei de siguranță a gazului	Scurt-circuit în arborele de cablu	▶ Verificați arborele de cablu.
	Armătură de gaz defectă	▶ Înlocuiți armătura de gaz.
	Placă electronică defectă	▶ Înlocuiți placa electronică.
F.62 Eroare de conexiune a supapei de siguranță a gazului	Placă electronică defectă	▶ Înlocuiți placa electronică.
	Legătura la armătura de gaz este întreruptă/afectată	▶ Verificați conexiunea la armătura de gaz.
F.63 Eroare placă electronică	Placă electronică defectă	▶ Înlocuiți placa electronică.
F.64 Eroare sistemul electronic/NTC	Scurt-circuit turul NTC.	▶ Verificați funcționalitatea turului NTC.
	Scurt-circuit recircularea NTC	▶ Verificați funcționalitatea recirculării NTC.
	Placă electronică defectă	▶ Înlocuiți placa electronică.
F.65 Eroare temperatură sistem electronic	Sistem electronic supraîncălzit	▶ Verificați acțiunea exterioară a căldurii asupra sistemului electronic.
	Placă electronică defectă	▶ Înlocuiți placa electronică și electrodul de ionizare.
F.67 Eroare de plauzibilitate a flăcării	Placă electronică defectă	▶ Înlocuiți placa electronică.
F.70 Codul aparatului nu este valabil (DSN)	Codul aparatului nu este setat/este setat greșit	▶ Reglați codul corect al aparatului.
	Rezistența la codare a dimensiunii puterii lipsește/este greșită	▶ Verificați rezistența la codare a dimensiunii puterii.
F.71 Eroare senzorul de temperatură pe tur	Turul NTC semnaleză valoare constantă	▶ Verificați poziționarea turului NTC.
	Turul NTC este plasat greșit	▶ Verificați poziționarea turului NTC.
	Turul NTC defect	▶ Înlocuiți turul NTC.
F.72 Eroare senzor de temperatură pe tur și/sau retur	Turul NTC defect	▶ Înlocuiți turul NTC.
	Recircularea NTC defectă	▶ Înlocuiți recircularea NTC.
F.73 Semnalul senzorului de presiune al apei în domeniul greșit (presiune prea joasă)	Scurt-circuit în arborele de cablu	▶ Verificați arborele de cablu.
	Înterupere în arborele de cablu	▶ Verificați arborele de cablu.
	Senzorul de presiune al apei este defect	▶ Înlocuiți senzorul de presiune al apei.
F.74 Semnalul senzorului de presiune al apei în domeniul greșit (presiune prea înaltă)	Scurt-circuit în arborele de cablu	▶ Verificați arborele de cablu.
	Înterupere în arborele de cablu	▶ Verificați arborele de cablu.
	Senzorul de presiune al apei este defect	▶ Înlocuiți senzorul de presiune al apei.

Mesaj	Cauză posibilă	Măsură
F.75 Eroare pompă/deficit de apă	Funcție de eroare	► Apelați codul de diagnoză D.149 , pentru a obține informații suplimentare privind funcția de eroare. Coduri de diagnoză – prezentare generală (→ pagina 38)
	D.149 = 1, alarmă pompă blocată	1. Deblocați pompa. 2. Înlocuiți pompa.
	D.149 = 2, alarmă eroare electrică a pompei	1. Verificați tensiunea de alimentare a pompei. 2. Înlocuiți pompa.
	D.149 = 3, alarmă funcționare uscată a pompei	1. Verificați presiunea circuitului hidraulic, asigurați-vă că nu există aer în circuit. 2. Înlocuiți pompa.
	D.149 = 5, lipsă detecție vârf de presiune	1. Verificați presiunea instalației. 2. Aerisiți instalația de încălzire (program de aerisire). 3. Verificați senzorul de presiune al apei. 4. Înlocuiți senzorul de presiune al apei.
	D.149 = 6, lipsă mesaj de răspuns de la pompă	1. Verificați fasciculul de cabluri al pompei. 2. Verificați placa electronică principală. 3. Verificați dacă fișele sunt fixate corect. 4. Verificați tensiunea de alimentare a pompei. – ≥ 195 V 5. Înlocuiți pompa. 6. Înlocuiți placa electronică principală.
	D.149 = 7, pompă greșită detectată	1. Pompa detectată nu se potrivește cu codul produsului, verificați codul produsului. 2. Utilizați pompa cu numărul articolului corect.
F.77 Eroare accesorii (clapetă de sens gaze arse, pompă de condens ...)	răspuns lipsă/eronat de la clapeta de sens gaze arse	► Verificați funcționarea ireproșabilă a clapetei de sens a gazelor arse.
	Clapetă de sens gaze arse defectă	► Înlocuiți clapeta de sens gaze arse.
	Mesaj de răspuns lipsă/eronat de la pompa de condens	► Verificați funcționalitatea pompei de condens.
F.83 Eroare modificare temperatură senzor de temperatură pe tur și/sau retur	Deficit de apă	► Umpleți instalația de încălzire. (→ pagina 20)
	Turul NTC fără contact	► Verificați dacă turul NTC se află corect pe țeava de mers înainte.
	Recircularea NTC fără contact	► Verificați dacă recircularea NTC se află corect pe țeava de retur.
F.84 Eroare diferență de temperatură senzor de temperatură pe tur și retur	Turul NTC este montat greșit	► Verificați dacă turul NTC este montat corect.
	Recircularea NTC montată greșit	► Verificați dacă recircularea NTC este montată corect.
F.85 Senzori de temperatură pe tur și retur montați greșit (inversați)	Turul/returul NTC sunt montate pe tubul același/greșit	► Verificați dacă turul și returul NTC sunt montate pe tubul corect.

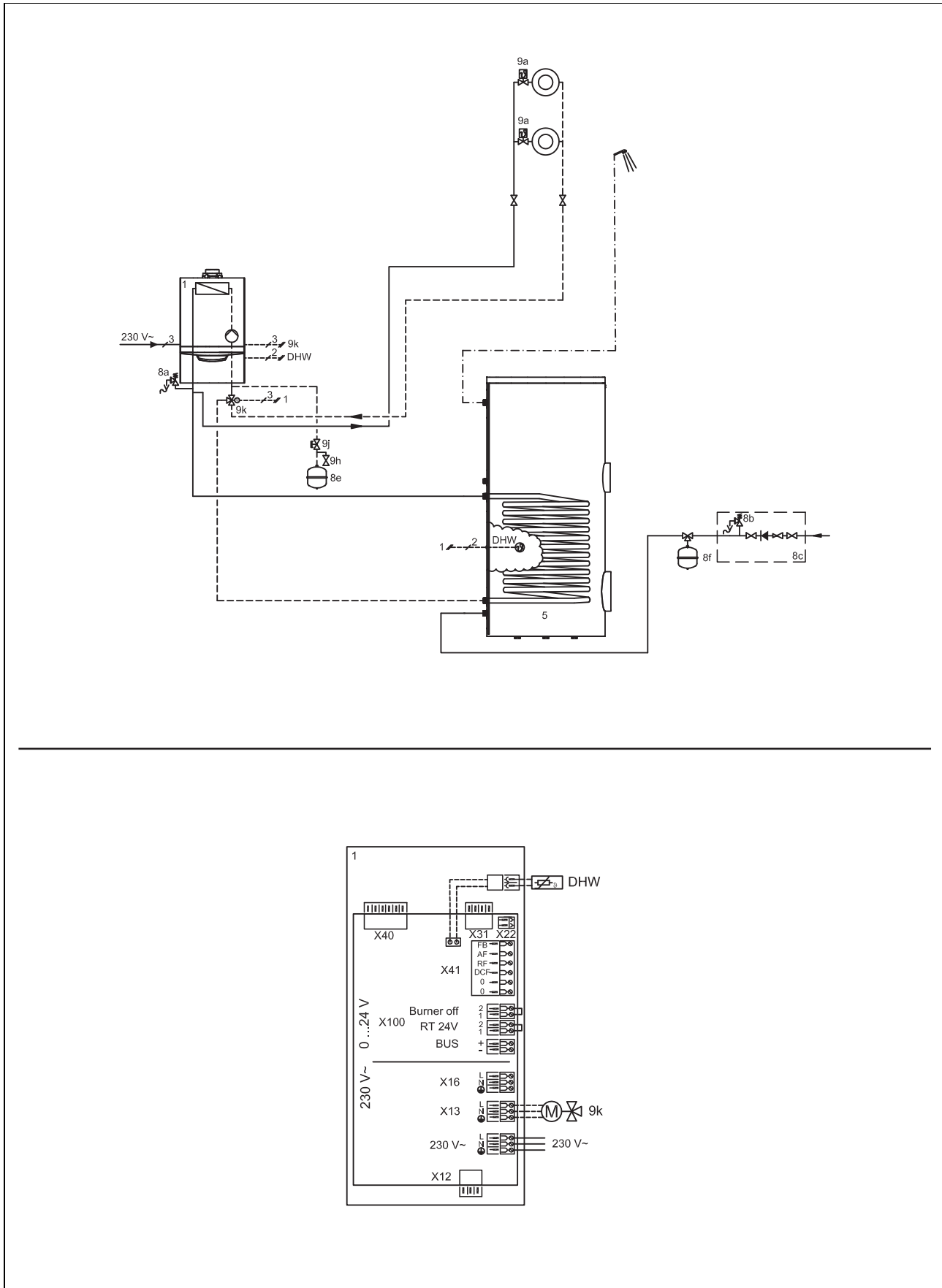
D Diagrama de conexiuni



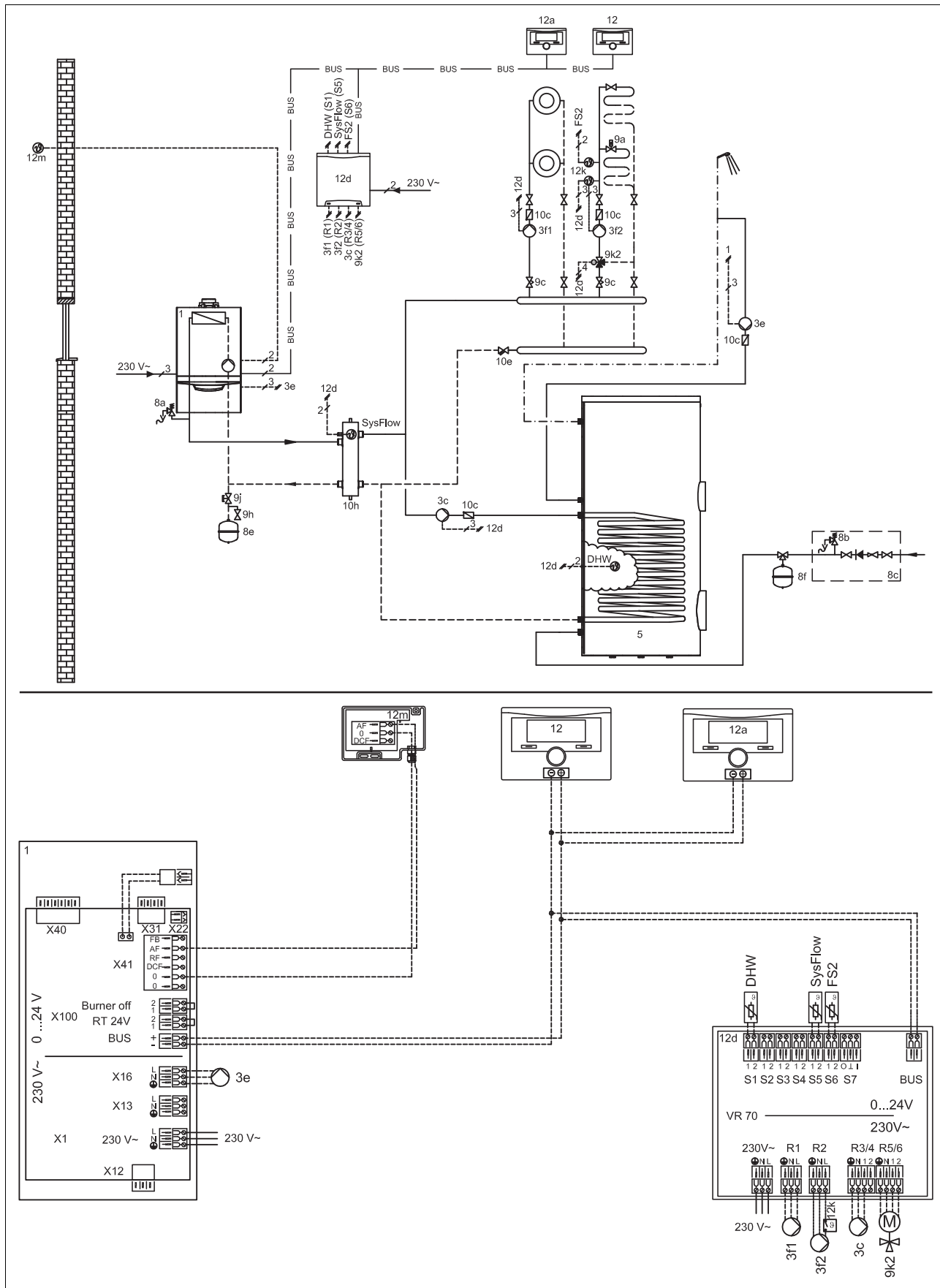
1	Placa electronică principală (BMU)	11	Fișă pentru contactul boilerului pentru apă caldă menajeră (opțional)
2	Placa electronică a elementului de control (AI)	12	Senzorul pentru presiunea apei
3	Armătura de gaz	13	Semnal de comandă pompă de încălzire
4	Senzorul de temperatură al turului încălzirii	14	Comandă a releului opțional D.026
5	Senzorul de temperatură al returului încălzirii	15	Alimentare cu curent pentru vana de comutare prioritară sau pompa de încălzire a apei calde (opțional)
6	Presostat	16	Alimentarea cu tensiune a suflantei
7	Semnal de comandă al suflantei	17	Alimentare cu curent a pompei de încălzire
8	Fișă, care este atașată controlerului de sistem (opțional)	18	Electrod de aprindere
9	Senzor de temperatură al buteliei de echilibrare hidraulică (opțional)	19	Electrodul de aprindere
10	Fișă pentru senzorul de temperatură al boilerului pentru apă caldă menajeră (opțional)		

E Schema instalației

E.1 0020253233



E.2 0020259030





E.3 Legendă pentru schemele de sistem

Componenta	Semnificație
1	Generator de căldură
3	Pompa de circulație a generatorului de căldură
3c	Pompa încărcare
3e	Pompă de recirculare
3f	Pompa de încălzire
5	Boiler pentru apă caldă menajeră monovalent
8a	Supapă de siguranță
8b	Supapă de siguranță apă potabilă
8c	Grup de siguranță racord de apă potabilă
8e	Vas de expansiune cu membrană - încălzire
8f	Vas de expansiune cu membrană apă potabilă
9a	Ventil reglare individuală pe camere (termostatic/prin motor)
9c	Ventil de reglare cu lanț
9e	Vană de comutare prioritară la prepararea apei calde
9h	Robinet de umplere și golire
9j	Supapă cu capac
9k	Vană de amestec cu 3 căi
10c	Ventil de retur
10e	Colector de impurități cu separator cu magnetită
10h	Vas de echilibrare hidraulică
12	Controler de sistem
12a	Aparat de comandă de la distanță
12d	Modul de expansiune/ de mixaj
12k	Termostat pentru maxim
12m	Senzorul temperaturii exterioare
DHW	Senzorul de temperatură boiler
FS2	Senzor temperatură pe tur circuit de încălzire
SysFlow	Senzor de temperatură al sistemului
Componentele folosite de mai multe ori (x) sunt numerotate curent (x1, x2, ..., xn).	

F Lucrări de inspecție și întreținere – vedere de ansamblu

Tabelul următor prezintă cerințele producătorului privind intervalele minime de inspecție și de întreținere. Dacă prescripțiile și directivele naționale necesită intervale mai scurte de inspecție și întreținere, atunci respectați intervalele solicitate. Înainte de fiecare inspecție/întreținere executați lucrările pregătitoare și după inspecție/întreținere lucrările finale.

#	Lucrări de întreținere	Intervalul	
1	Verificarea etanșeității	La fiecare lucrare de întreținere	24
2	Se verifică starea generală a produsului	Anual	
3	Îndepărtarea murdăriilor de pe produs și din camera de vid	Anual	
4	Examinați celula termică (stare, coroziune, funingine, deteriorări) și efectuați întreținerea dacă este necesar.	Anual	
5	Verificarea presiunii de admisie a gazului	Anual	22
6	Verificarea conținutului CO ₂ și reglarea dacă este necesar (setarea conținutului de aer)	Anual	23
7	Contactele cu fișă/conexiunile electrice se verifică pentru funcționalitate/legătură corectă	Anual	
8	Se verifică funcționalitatea robinetelor de blocare a gazului și robinetele de întreținere	Anual	
9	Verificarea și prepararea agentului termic/apoi de umplere și de completare	Anual	18

#	Lucrări de întreținere	Intervalul	
10	Verificarea presiunii preliminare a vasului de expansiune extern	Cel puțin la fiecare 2 ani	36
11	Curățarea schimbătorului de căldură	Cel puțin la fiecare 2 ani	34
12	Verificarea arzătorului	Cel puțin la fiecare 2 ani	34
13	Verificarea electrozudului de aprindere	Cel puțin la fiecare 2 ani	35
14	Curățarea sifonului de condens	Anual	35
15	Curățarea filtrului în separatorul dinamic de aer	Cel puțin la fiecare 2 ani	36
16	Curățarea circuitului de scurgere a colectorului apei de ploaie	Anual	35
17	Curățarea buteliei de echilibrare hidraulică	Cel puțin la fiecare 2 ani	
18	Testați funcționarea produsului/installației de încălzire și prepararea apei calde (după caz). Dacă este necesar, efectuați aerisirea.	Anual	
19	Se verifică produsul pentru neetanșeități la gaz, gaze arse și apă	Anual	
20	Verificarea și, după caz, corectarea poziției elementelor de încălzire pentru protecția contra înghețului	Anual	
21	Încheierea lucrărilor de inspecție și întreținere	Anual	37

G Valori de reglare a gazului

Valori reglate, gaz natural G20

		VU 486/5-5 (H-INT II)	VU 656/5-5 (H-INT II)
CO ₂ după 5 min funcționare sub sarcină totală cu învelitoare frontală închisă	Verificare la punerea în funcțiune	9,2 ± 1,0 vol. %	9,2 ± 1,0 vol. %
	Verificarea după noua configurare	9,2 ± 0,3 vol. %	9,2 ± 0,3 vol. %
CO ₂ după 5 min funcționare sub sarcină totală cu învelitoare frontală detașată	Verificare la punerea în funcțiune	9,0 ± 1,0 vol. %	9,0 ± 1,0 vol. %
	Verificarea după noua configurare	9,0 ± 0,3 vol. %	9,0 ± 0,3 vol. %
Setat pentru index-ul Wobbe W ₀		14,1 kW·h/m ³	14,1 kW·h/m ³
O ₂ după 5 min funcționare sub sarcină totală cu învelitoare frontală închisă	Verificare la punerea în funcțiune	4,5 ± 1,8 vol. %	4,5 ± 1,8 vol. %
	Verificarea după noua configurare	4,5 ± 0,5 vol. %	4,5 ± 0,5 vol. %

Valori reglate, gaz lichefiat G31

		VU 486/5-5 (H-INT II)	VU 656/5-5 (H-INT II)
CO ₂ după 5 min funcționare sub sarcină totală cu învelitoare frontală închisă	Verificare la punerea în funcțiune	9,9 ± 1,0 vol. %	10,1 ± 1,0 vol. %
	Verificarea după noua configurare	9,9 ± 0,3 vol. %	10,1 ± 0,3 vol. %
CO ₂ după 5 min funcționare sub sarcină totală cu învelitoare frontală detașată	Verificare la punerea în funcțiune	9,7 ± 1,0 vol. %	9,9 ± 1,0 vol. %
	Verificarea după noua configurare	9,7 ± 0,3 vol. %	9,9 ± 0,3 vol. %
Setat pentru index-ul Wobbe W ₀		21,3 kW·h/m ³	21,3 kW·h/m ³

Anexă

		VU 486/5-5 (H-INT II)	VU 656/5-5 (H-INT II)
O ₂ după 5 min funcționare sub sarcină totală cu învelitoare frontală închisă	Verificare la punerea în funcțiune	5,9 ± 1,8 vol. %	5,5 ± 1,8 vol. %
	Verificarea după noua configurare	5,9 ± 0,5 vol. %	5,5 ± 0,5 vol. %

H Date tehnice

Date tehnice – încălzire

	VU 486/5-5 (H-INT II)	VU 656/5-5 (H-INT II)
Temperatura maximă pe turul de încălzire (reglarea din fabrică - d.71)	75 °C	75 °C
Intervalul de reglare a temperaturii de încălzire pe tur	30 ... 80 °C	30 ... 80 °C
Presiunea maximă admisă (PMS)	0,4 MPa (4,0 bar)	0,4 MPa (4,0 bar)
Debitul nominal al apei (ΔT = 20 K)	1.900 l/h	2.500 l/h
Valoare aproximativă a volumului de condens (valoarea pH-ului între 3,5 și 4,0) la 50/30 °C	4,5 l/h	5,6 l/h
Putere de încălzire maximă (reglarea din fabrică - D.000)	Auto	Auto

Date tehnice – performanță/sarcină termică (G20)

	VU 486/5-5 (H-INT II)	VU 656/5-5 (H-INT II)
Domeniul puterii utile (P) la 50/30 °C	8,7 ... 48,0 kW	12,2 ... 63,5 kW
Interval de putere termică (P) la 60/40 °C	8,5 ... 46,6 kW	11,8 ... 61,7 kW
Domeniul puterii utile (P) la 80/60 °C	7,8 ... 44,1 kW	11,0 ... 58,7 kW
Sarcina termică maximă - încălzirea (Q max.)	45,2 kW	60,0 kW
Sarcina termică minimă - încălzirea (Q min.)	8,1 kW	11,3 kW

Date tehnice – performanță/sarcină termică (G31)

	VU 486/5-5 (H-INT II)	VU 656/5-5 (H-INT II)
Domeniul puterii utile (P) la 50/30 °C	8,6 ... 46,6 kW	12,0 ... 62,1 kW
Domeniul puterii utile (P) la 80/60 °C	7,8 ... 44,0 kW	11,1 ... 58,4 kW
Sarcina termică maximă - încălzirea (Q max.)	45,2 kW	60,0 kW
Sarcina termică minimă - încălzirea (Q min.)	8,1 kW	11,3 kW

Date tehnice – generalități

	VU 486/5-5 (H-INT II)	VU 656/5-5 (H-INT II)
Categoria de gaz	II2H3P	II2H3P
Diametrul tubului de gaz la ieșirea produsului	25 mm	25 mm
Diametrul la ieșirea îmbinării prin comprimare pentru gaz, filet exterior	1"	1"
Diametrul țevii de retur la ieșirea produsului, filet exterior	1 1/2"	1 1/2"
Diametrul la ieșirea racordului de încălzire, filet exterior	1 1/2"	1 1/2"
Diametrul de racord al supapei de siguranță, filet interior	3/4"	3/4"
Presiunea de alimentare a gazului G20	2,0 kPa (20,0 mbar)	2,0 kPa (20,0 mbar)
Număr CE (PIN)	CE-0063CS3428	CE-0063CS3428
Debitul de fum în regimul de încălzire la P min.	3,9 g/s	5,3 g/s
Debitul de fum în regimul de încălzire la P max.	20,3 g/s	27,0 g/s
Tipuri de instalații validate	C13, C33, C43, C53, C83, C93, B23, B23(P), B33, B53, B53(P)	C13, C33, C43, C53, C83, C93, B23, B23(P), B33, B53, B53(P)
Temperatura gazelor arse în regimul de încălzire la P min. 50/30 °C	37 °C	37 °C
Temperatura gazelor arse în regimul de încălzire la P max. 50/30 °C	53 °C	61 °C

	VU 486/5-5 (H-INT II)	VU 656/5-5 (H-INT II)
Temperatura gazelor arse în regimul de încălzire la P min. 80/60 °C	61 °C	65 °C
Temperatura gazelor arse în regimul de încălzire la P max. 80/60 °C	78 °C	78 °C
Randament nominal la 80/60 °C	97,5 %	97,8 %
Randament nominal la 50/30 °C	106,2 %	105,9 %
Randament nominal la 60/40 °C	103,2 %	102,8 %
Randament nominal în regimul de sarcină parțială (30 %) la 40/30 °C	109,1 %	109,5 %
Clasa NOx	6	6
Dimensiunile produsului, lățimea	440 mm	440 mm
Dimensiunile produsului, adâncimea	405 mm	473 mm
Dimensiunile produsului, înălțimea	720 mm	720 mm
Masa netă	37,8 kg	47,2 kg

Date tehnice – Electricitate

	VU 486/5-5 (H-INT II)	VU 656/5-5 (H-INT II)
Conexiune electrică	– 230 V – 50 Hz	– 230 V – 50 Hz
Siguranța încorporată (portant)	T4H/4A,250V	T4H/4A,250V
Putere electrică maximă consumată	≤ 162 W	≤ 250 W
Consumul de putere electrică Standby	1,8 W	1,8 W
Tip de protecție	IPX4D	IPX4D
Tensiunea de racordare admisă	195 ... 253 V	195 ... 253 V

Listă de cuvinte cheie

Listă de cuvinte cheie

A

Aerisirea instalației de încălzire	21
Alimentare cu energie electrică	17
Alimentarea cu aer de ardere	4–5
Apelarea codurilor de diagnoză	24
Asistent instalare	20–21
Autotest sistem electronic	32

C

Calificare	3
Caracteristica CE	7
Carcasă frontală închisă	5
Cod de eroare	27
Coduri de statut	18, 41
Concept de comandă	18
Conducta de scurgere a condensului	15
Conductă flexibilă pentru gaz	5
Configurarea aparatului	18
Coroziune	5
Curățarea componentelor	32
Curățarea sifonului de condens	35

D

Dimensiuni de racordare	7
Dimensiunile aparatului	7
Dispozitiv de siguranță	4
Distanță	8
distanțe minime	8
Documentații	6
Durata de blocare a arzătorului	25
Durata de blocare a arzătorului, rămasă	25
Durata de post-funcționare a pompelor	25

E

Efectuarea diagnozei	27
Electricitate	4
Etanșitate	24

F

Funcționare dependentă de aerul din cameră	4–5
--	-----

G

Gaz lichefiat	4, 13
Golirea produsului	36

I

Instalatori	3
Instrument	5
Interval de întreținere	26
Înceierea lucrărilor de curățare	36
Înceierea lucrărilor de inspecție	37
Înceierea lucrărilor de întreținere	37
Înceierea lucrărilor de verificare	36
Înceierea reparației	32
Îngheț	5
Înlocuirea armăturii de gaz	28
Înlocuirea arzătorului	28
Înlocuirea componentelor	27
Înlocuirea plăcii electronice pentru interfața utilizatorului	32
Înlocuirea pompei	31
Înlocuirea schimbătorului de căldură	29
Înlocuirea senzorului de presiune	30
Înlocuirea suflantei	28
Înlocuirea Venturi	28

L

Legarea la rețea	17
Limbă	20
Locul de instalare	4–5

M

Memoria de avarii	27
Meniu funcțional	32
Mesaj de service	27
Miros de gaze arse	4
Mirosul de gaz	3
Modul de funcționare al pompelor	25
Modulul multifuncțional	21
Modulul termocompact	5, 33
Monitor în direct	18
Montarea carcasei frontale	9
Montarea modulului termocompact	34

N

Nivelul pentru specialiști	18
număr de articol	7

P

Parte laterală, demontare	9
Parte laterală, montare	9
Partener service	27
Piese de schimb	27
Plăcuța de timbru	6
Pornirea produsului	20
Predarea la operator	27
Pregătirea lucrărilor de curățenie	32
Pregătirea lucrărilor de verificare	32
Pregătirea reparației	28
Prepararea agentului termic	18
Prescripții	5
Programe de verificare	21
Puterea de încălzire maximă	21, 25

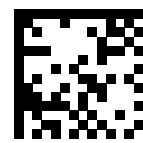
R

Racordul de gaz	14
Realizarea lucrărilor de inspecție	32
Realizarea lucrărilor de întreținere	32
Regimul de protecție confort	27
Reglajul gazului	22
Reglarea caracteristicii pompei	26
Reglarea conținutului de CO ₂	23
Reglarea puterii pompei	25
Reglarea temperaturii pe retur	26
Regulator	17
Releul suplimentar	21
Repornirea asistentului de instalare	21
Returul încălzirii	15

S

Salubritate, ambalaj	37
Salubritatea ambalajului	37
Schemă	4
Schimbător de căldură	34
scoaterea definitivă din funcțiune	37
Se înlocuiește placa electronică principală	31–32
Separator de aer, filtru	36
seria	7
Setarea conținutului de aer	23
Setările din fabrică ale parametrilor	27
Sifon de condens	19
Spații libere pentru montaj	8

Spray de detectare a scurgerilor	5
Supapa de siguranță	15
Suspendarea produsului	8
T	
Telefon instalator	21
Temperatură pe tur, maximă	26
Tensiune.....	4
Testul propriu al componentelor.....	32
Tipul de gaz.....	13
Transport	5
Traseul gazelor de ardere	4
Tubulatura de admisie/evacuare gaze, conectare	16
Tubulatura de admisie/evacuare gaze, montare	16
Tubulatură de admisie/evacuare gaze montată	5
Turul încălzii	15
U	
Umplerea instalației de încălzire	20
Utilizarea conform destinației	3
Utilizarea programelor de testare	18
V	
Verificarea arzătorului	34
Verificarea componentelor	32
Verificarea conținutului CO ₂	23
Verificarea presiunii preliminare a vasului de expansiune... ..	36



0020261436_00

0020261436_00 ■ 28.02.2018

Furnizor

Vaillant Group România

Str. Nicolae Caramfil 75, sector 1 ■ 014142 București

Tel. 021 2098888 ■ Fax. 021 2322275

office@vaillant.com.ro ■ www.vaillant.com.ro

© Aceste instrucțiuni, sau părți din acestea, sunt protejate prin drepturi de autor și pot fi multiplicare sau distribuite numai cu acordul scris al producătorului.

Ne rezervăm dreptul asupra modificărilor tehnice ulterioare.