

Pentru utilizator

Instrucțiuni de exploatare



ecoTEC plus

VU, VUW, VUI ..6/5-5

RO

Emitent / Producător

Vaillant GmbH

Berghauser Str. 40 ■ D-42859 Remscheid
Tel. +49 21 91 18-0 ■ Fax +49 21 91 18-28 10
info@vaillant.de ■ www.vaillant.de

 **Vaillant**

Cuprins

Cuprins	Anexă	12
1 Securitate	A Vedere de ansamblu asupra nivelului de utilizator	12
1.1 Indicații de atenționare referitoare la acțiune.....	B Coduri de stare – vedere de ansamblu	12
1.2 Utilizarea conform destinației	C Remedierea avariilor	13
1.3 Indicații de siguranță generale.....		
2 Indicații privind documentația		
2.1 Respectarea documentației conexe		
2.2 Păstrarea documentației.....		
2.3 Valabilitatea instrucțiunilor		
3 Descrierea produsului		
3.1 Construcția produsului		
3.2 Element de control.....		
3.3 Simboluri afișate		
3.4 Datele de pe placa de timbru.....		
3.5 Seria		
3.6 Caracteristica CE.....		
4 Funcționarea		
4.1 Conceptul de comandă.....		
4.2 Afișajul principal.....		
4.3 Reprezentarea meniului		
4.4 Niveluri de comandă		
4.5 Carcasă tip dulap.....		
4.6 Deschiderea robinetelor de service		
4.7 Punerea în funcțiune a produsului.....		
4.8 Pornirea produsului.....		
4.9 Setarea temperaturii pe turul de încălzire.....		
4.10 Reglarea temperaturii apei calde menajere.....		
4.11 Pornirea și oprirea regimului confort.....		
4.12 Activarea acumulatorului stratificat.....		
4.13 Oprirea funcțiilor produsului.....		
4.14 Asigurarea presiunii corecte de umplere a instalației de încălzire		
4.15 Protecția instalației de încălzire contra înghețului		
5 Remedierea avariilor		
5.1 Identificarea și remedierea avariei.....		
5.2 Apelarea codurilor de statut (Monitor în direct)		
6 Îngrijirea și întreținerea		
6.1 Întreținere.....		
6.2 Îngrijirea aparatului		
6.3 Citirea mesajelor de întreținere		
6.4 Verificarea conductei de scurgere a condensului și pâlniei de scurgere		
7 Scoaterea din funcțiune		
7.1 Scoaterea temporară din funcțiune a produsului		
7.2 Scoaterea definitivă din funcțiune a produsului		
8 Reciclarea și salubritatea		
9 Garanția și firma de service		
9.1 Garanția		
9.2 Serviciul de asistență tehnică		



1 Securitate

1.1 Indicații de atenționare referitoare la acțiune

Clasificarea indicațiilor de atenționare referitoare la acțiune

Indicațiile de atenționare referitoare la acțiune sunt clasificate în felul următor cu semne de atenționare și cuvinte de semnal referitor la gravitatea pericolului posibil:

Semne de atenționare și cuvinte de semnal



Pericol!

Viața pusă nemijlocit în pericol sau pericol de vătămări grave



Pericol!

Pericol de electrocutare



Atenționare!

Pericol de accidentări ușoare ale persoanelor



Precauție!

Risc de pagube materiale sau poluare

1.2 Utilizarea conform destinației

La utilizarea improprie sau neconformă cu destinația pot rezulta pericole pentru sănătatea și viața utilizatorilor sau a terților resp. deteriorări ale aparatului și alte pagube materiale.

Produsul este prevăzut ca generator de căldură pentru instalații de încălzire închise și pentru prepararea apei calde.

Utilizarea corespunzătoare conține:

- observarea instrucțiunilor de utilizare alături ale produsului, cât și ale tuturor componentelor instalației
- respectarea tuturor condițiilor de inspecție și întreținere prezentate în instrucțiuni.

Acest produs poate fi utilizat de copii peste 8 ani și de persoanele cu capacități fizice, senzoriale sau mentale reduse sau de către cele cu lipsă de experiență și cunoștințe dacă sunt supravegheate sau dacă au fost instruite referitor la utilizarea sigură a produsului și la pericolele astfel rezultate. Este interzis jocul copiilor cu aparatul. Curățarea și întreținerea realizată de utilizator nu pot fi realizate de către copii fără supraveghere.

O altă utilizare decât cea descrisă în instrucțiunile prezente sau o utilizare care o depășește pe cea descrisă aici este neconformă cu destinația. Neconformă cu destinația este și orice utilizare comercială și industrială directă.

Atenție!

Este interzisă orice utilizare ce nu este conformă cu destinația.

1.3 Indicații de siguranță generale

1.3.1 Instalare de către specialist

Instalarea, inspecția, întreținerea și revizia produsului, cât și reglajele de gaz pot fi efectuate numai de către un specialist.

1.3.2 Pericol de comandă eronată

Prin comanda eronată puteți să vă puneți în pericol pe dumneavoastră și pe cei din jur și să provocați pagube materiale.

- ▶ Citiți cu atenție instrucțiunile prezente și toate documentele complementare, în special capitolul "Securitatea" și indicațiile de atenționare.

1.3.3 Pericol de moarte cauzat de scăpările de gaz

La miros de gaz în clădiri:

- ▶ Evitați încăperile cu miros de gaz.
- ▶ Dacă este posibil, deschideți larg ușile și ferestrele și asigurați ventilația.
- ▶ Evitați utilizarea flăcării deschise (de ex. brichetă, chibrituri).
- ▶ Nu fumați.
- ▶ Nu acționați întrerupătoare electrice, fișe de rețea, sonerii, telefoane și alte instalații de telefonie din clădire.
- ▶ Închideți dispozitivul de închidere al contorului de gaz sau principalul dispozitiv de închidere.
- ▶ Dacă este posibil, închideți robinetul de gaz la produs.
- ▶ Atenționați locatarii casei prin strigare sau ciocnire.
- ▶ Părăsiți imediat clădirea și împiedicați accesul terților.
- ▶ Alarmați poliția și pompierii de îndată ce vă aflați în afara clădirii.

1 Securitate



- ▶ Informați serviciul de intervenție al societății furnizoare de gaz de la o linie telefonică aflată în afara clădirii.

1.3.4 Pericol de moarte cauzat de tubulatura blocată sau neetanșă a gazelor arse

La miros de gaze arse în clădiri:

- ▶ Deschideți larg toate ușile și ferestrele accesibile și asigurați ventilația.
- ▶ Opriti produsul.
- ▶ Informați un specialist.

1.3.5 Pericol de moarte cauzat de scurgerea gazelor de ardere

Dacă utilizați produsul cu un sifon de condens gol, atunci sunt posibile scăpări ale gazelor de ardere în aerul încăperii.

- ▶ Asigurați-vă de faptul că sifonul de condens este umplut permanent pentru funcționarea produsului.

1.3.6 Pericol de moarte cauzat de substanțe explozive și inflamabile

- ▶ Nu folosiți sau depozitați materiale explozive sau inflamabile (de ex. benzină, hârtie, vopsele) în camera de tehnică a centralei.

1.3.7 Pericol de moarte în caz de modificări aduse produsului sau împrejurimii produsului

- ▶ Este interzisă îndepărtarea, șuntarea sau blocarea dispozitivelor de siguranță.
- ▶ Nu manipulați dispozitivele de siguranță.
- ▶ Nu distrugeți sau îndepărtați plombele subansamblurilor.
- ▶ Nu efectuați modificări:
 - asupra produsului
 - asupra conductelor de alimentare cu gaz, alimentare cu aer, apă și curent electric
 - asupra întregii instalații de gaze arse
 - asupra întregului sistem de scurgere a condensului
 - la supapa de siguranță
 - la conductele de scurgere

- asupra caracteristicilor constructive, care pot avea influență asupra siguranței în exploatare a produsului

1.3.8 Pericol de intoxicare cauzat de alimentarea insuficientă cu aer de ardere

Condiții: Funcționarea în funcție de aerul din cameră

- ▶ Asigurați o alimentare suficientă cu aer de ardere.

1.3.9 Risc de producere a unor pagube de coroziune cauzate de aerul de ardere și din încăperea neadecvat

Spray-urile, solvenții, produsele de curățare cu clor, vopselele, adezivii, compuși de amoniac, pulberile și alți factori similari pot cauza corodarea produsului și a tubulaturii de aer/gaze de ardere.

- ▶ Asigurați-vă de faptul că alimentarea cu aer de ardere este permanent liberă de fluor, clor, sulf, praf, etc.
- ▶ Asigurați-vă de faptul că nu se depozitează materiale chimice la locul de instalare.

1.3.10 Pericol de pagube materiale cauzate de îngheț

- ▶ Asigurați-vă de faptul că instalația de încălzire rămâne în funcțiune la îngheț și că toate camerele sunt încălzite suficient.
- ▶ Dacă nu puteți asigura funcționarea, atunci solicitați unui instalator să golească instalația de încălzire.

1.3.11 Pericol de accidentare și pericol de pagube materiale prin întreținerea și reparația necorespunzătoare sau neglijentă.

- ▶ Nu încercați niciodată să efectuați prin mijloace proprii lucrări de întreținere sau reparație asupra produsului dumneavoastră.
- ▶ Solicitați remedierea de urgență a avariilor și pagubelor de către un specialist.
- ▶ Respectați intervalele de întreținere prestabilite.



2 Indicații privind documentația

2.1 Respectarea documentației conexe

- ▶ Respectați obligatoriu toate instrucțiunile de exploatare alăturate componentelor instalației.

2.2 Păstrarea documentației

- ▶ Păstrați atât aceste instrucțiuni, cât și toate documentațiile conexe pentru utilizare viitoare.

2.3 Valabilitatea instrucțiunilor

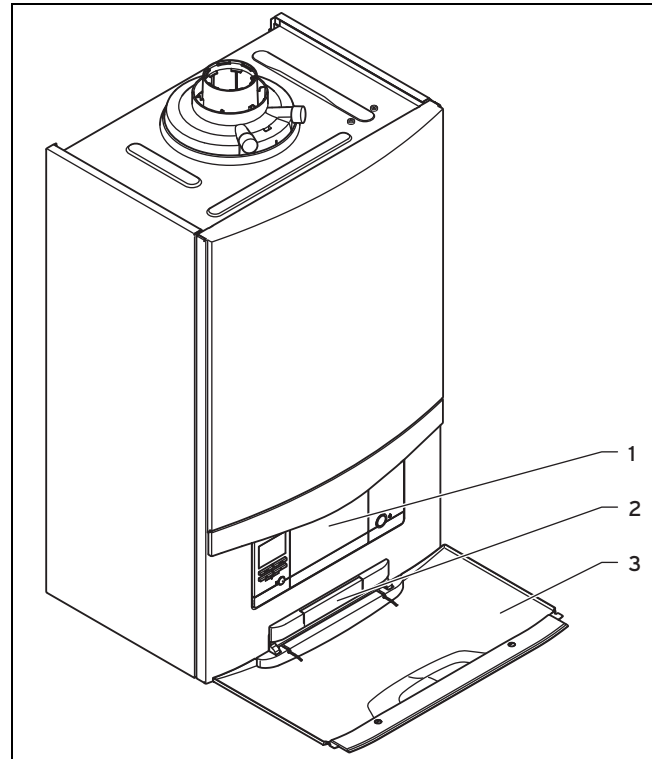
Aceste instrucțiuni sunt valabile exclusiv pentru:

Produs - număr articol

VU INT II 146/5-5	0010011737
VU INT II 206/5-5	0010011738
VU INT II 256/5-5	0010011739
VU INT II 306/5-5	0010011740
VU INT II 356/5-5	0010011741
VUW INT II 246/5-5	0010011742
VUW INT II 306/5-5	0010011743
VUW INT II 346/5-5	0010011744
VUI INT II 246/5-5 (nu pentru RO)	0010019534
VUI INT II 306/5-5 (nu pentru HU și SK)	0010019535
VUI INT II 346/5-5 (nu pentru CZ, RO, SK)	0010019536

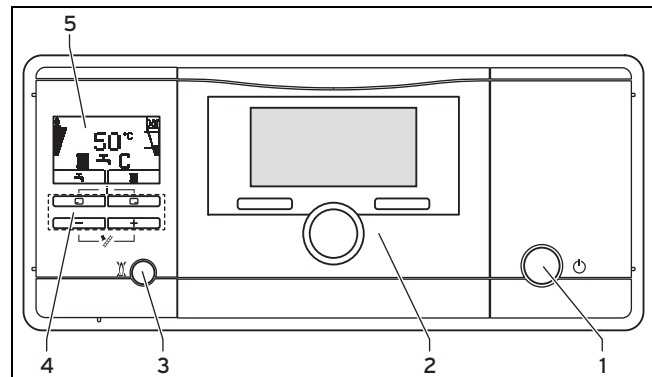
3 Descrierea produsului

3.1 Construcția produsului



- | | | | |
|---|--------------------------------------|---|------------------|
| 1 | Element de control | 3 | Clapeta frontală |
| 2 | Panou cu seria pe partea posterioară | | |

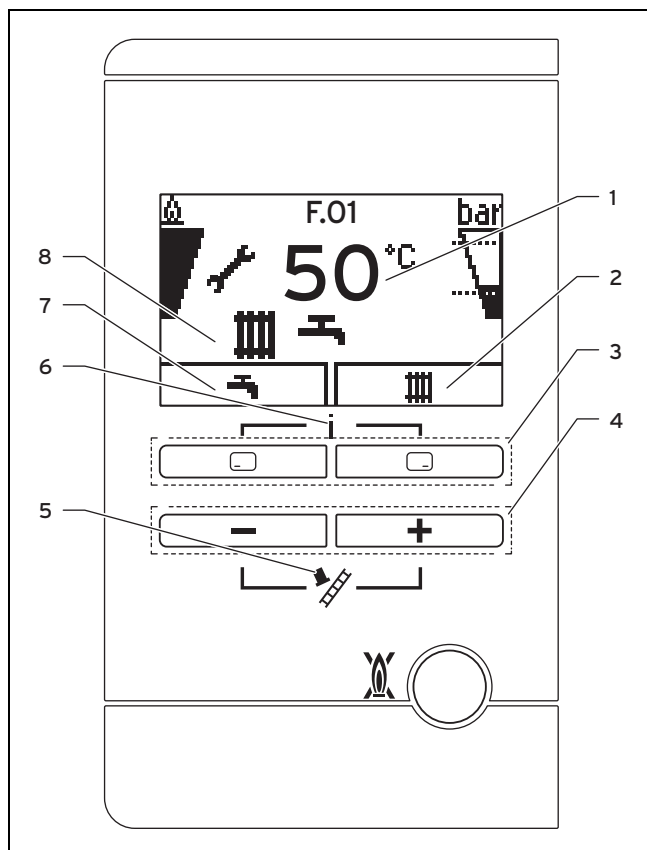
3.2 Element de control



- | | | | |
|---|----------------------------------|---|-----------------------|
| 1 | Întreprător | 3 | Tastă resetare avarie |
| 2 | Regulator încorporat (accesoriu) | 4 | taste de deservire |
| | | 5 | Display |

3 Descrierea produsului

3.2.1 Câmp de comandă



- | | | | |
|---|--|---|--|
| 1 | Temperatura actuală pe turul de încălzire, presiunea de umplere a instalației de încălzire, modul de funcționare, cod de eroare sau informații complementare | 4 | și tasta |
| 2 | Atribuirea actuală a tastei drepte de alegere | 5 | Regimul coșar (numai pentru coșar!) |
| 3 | Tasta stângă și dreaptă de selectare | 6 | Acces la meniul pentru informații suplimentare |
| | | 7 | Atribuirea actuală a tastei stângi de alegere |
| | | 8 | Starea activă de funcționare |

3.3 Simboluri afișate





Simbol	Semnificație	Explicație
	Funcționarea arzătorului conform destinației	Arzător pornit
	Presiunea momentană de umplere a instalației de încălzire Linii întrerupte marchează domeniul admis	<ul style="list-style-type: none"> – permanent pornit: presiunea de umplere în domeniul admis – intermitent: presiunea de umplere în domeniul admis
	Prepararea apei calde menajere activă	<ul style="list-style-type: none"> – permanent pornit: regim de consum, înainte ca arzătorul să fie pornit – intermitent: arzător pornit în regimul de consum

Simbol	Semnificație	Explicație
	Regimul de încălzire activ	<ul style="list-style-type: none"> – permanent pornit: solicitarea de căldură a regimului de încălzire – intermitent: arzător pornit în regimul de încălzire
	Regimul confort activ	<ul style="list-style-type: none"> – permanent pornit: regimul confort activ – intermitent: regimul confort activ, arzător pornit
	Întreținere necesară	Informații privind mesajul de revizie în „Monitor în direct”
	Mod vară activ Regimul de încălzire este oprit	
	Durata de blocare a arzătorului activă	Pentru a evita pornirea și oprirea frecventă (crește durata de viață a produsului).
	Eroare în produs F.XX	Apare în locul afișajului principal, eventual text explicativ.

3.4 Datele de pe placa de timbru

Placa de timbru este atașată din fabricație pe partea inferioară a produsului.

Date de pe placa cu date constructive	Semnificație
	→ Cap. „Caracteristica CE”
	Citiți instrucțiunile!
VU...	Vaillant Aparat mural de încălzire cu gaz pentru încălzire
VUW...	Aparat mural de încălzire cu gaz Vaillant pentru încălzire și prepararea apei calde menajere
VUI...	Vaillant centrală murală de gaz pentru încălzire și prepararea apei calde cu acumulator stratificat
..6/5-5	Performanță putere calorică/echiparea generației produsului
ecoTEC plus	Denumirea produsului
2H, G20 - 20 mbar (2,0 kPa)	Grupă de gaz din fabricație și presiune de racordare a gazului
ss/aaaa	Data producției: săptămână/an
Cat.	Categoriile de gaz aprobate
Tip	Tipuri avizate de aparate
PMS	Suprapresiunea totală admisibilă în regim de încălzire
PMW	Suprapresiunea totală admisibilă la prepararea apei calde menajere
T _{max.}	Temperatură max. pe tur

Date de pe placa cu date constructive	Semnificație
ED 92/42	directiva actuală privind cerințele de randament îndeplinită cu 4*
V Hz	Tensiunea și frecvența rețelei
W	Putere electrică max. absorbită
IP	Gradul de protecție
	Regimul de încălzire
	Prepararea apei calde menajere
P	Intervalul nominal al puterii termice
Q	Domeniul de solicitare din diferențe de temperatură
D	Debitul nominal de consum pentru apă caldă menajeră
	salubritatea profesională a produsului
	Cod de bare cu seria, 7. până la 16. cifre = numărul de articol al produsului

3.5 Seria

Seria o găsiți pe un panou de sub carcasa frontală a produsului, într-o eclisă de plastic.

3.6 Caracteristica CE






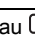


Prin caracteristica CE se certifică faptul că produsele îndeplinesc cerințele de bază ale directivelor în vigoare conform plăcuței cu date constructive.

Declarația de conformitate poate fi consultată la producător.

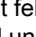
4 Funcționarea

4.1 Conceptul de comandă

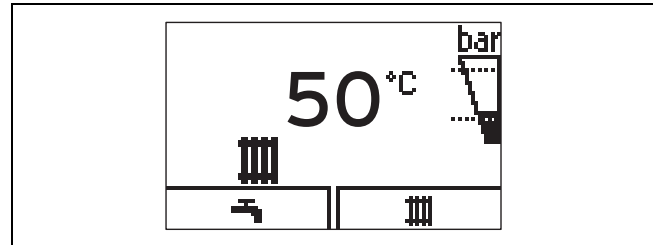
Element de control	Funcție
	<ul style="list-style-type: none"> Reglarea temperaturii apei calde menajere Înteruperea activării unui mod de funcționare Înteruperea modificării unei valori reglate Se ajunge la un meniu superior
	<ul style="list-style-type: none"> Setarea temperaturii pe turul de încălzire Citirea presiunii instalației Activarea funcționării de confort Activarea modului de funcționare Confirmarea valorii reglate Se ajunge cu un nivel de alegere mai jos
 +  simultan	Accesarea meniului
 sau 	<ul style="list-style-type: none"> Reducerea sau creșterea valorii de reglare Răsfoirea intrărilor de meniu

Pe display se afișează funcția actuală a tastelor  și .

Valorile reglabile sunt afișate întotdeauna intermitent.

Trebuie să confirmați întotdeauna modificarea unei valori. În acest fel este memorat noul reglaj. Cu  puteți întrerupe oricând un proces.

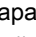
4.2 Afișajul principal



Afișajul de bază prezintă starea actuală a produsului. Dacă apăsați o tastă de alegere, atunci se afișează funcția activată pe display.

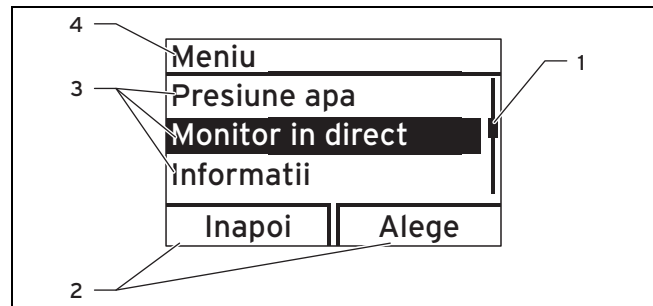
Funcțiile care stau la dispoziție depind dacă este conectat un controler la produs.

Comutați înapoi pe afișajul principal prin:

- Se apasă  și se părăsesc astfel nivelurile de alegere
- neapăsarea altei taste timp de 15 minute.

Dacă există un mesaj de eroare, atunci afișajul de bază comută pe mesaj de eroare.

4.3 Reprezentarea meniului



- | | | | |
|---|---|---|--|
| 1 | Bară de rulare | 3 | Intrări din listă ale nivelurilor de alegere |
| 2 | Actuala alocare a tastelor  și  . | 4 | Numele nivelului de alegere |

În anexă găsiți o vedere de ansamblu asupra structurii meniului.

Vedere de ansamblu asupra nivelului de utilizator (→ pagina 12)

4.4 Niveluri de comandă

Produsul are două niveluri de comandă.

Domeniul de comandă pentru exploatator afișează informațiile și oferă posibilități de reglare, care nu necesită cunoștințe preliminare speciale.

Domeniul de comandă pentru instalator este protejat cu un cod.

4 Funcționarea

4.5 Carcasă tip dulap

Carcasa tip dulap a produsului este supusă anumitor reglementări de execuție.

În cazul în care vă doriți o carcasă tip dulap pentru produsul dumneavoastră, atunci adresați-vă unei întreprinderi de specialitate. Este interzisă învelirea produsului prin decizie proprie.

4.6 Deschiderea robinetelor de service

1. Solicitați specialistului care a instalat produsul să vă explice poziția și manevrarea robinetelor de service.
2. Deschideți robinetul de gaz până la opritor.
3. Deschideți robinetele de întreținere în turul și returul instalației de încălzire.

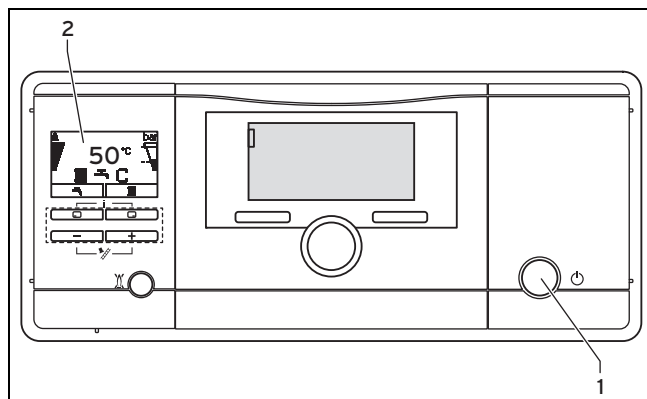
Condiții: Produs cu prepararea integrată a apei calde sau cu boiler pentru apă caldă menajeră racordat

- ▶ Deschideți robinetul de încărcare cu apă rece.

4.7 Punerea în funcțiune a produsului

- ▶ Puneți produsul în funcțiune dacă este complet închisă carcasa.

4.8 Pornirea produsului



- ▶ Apăsați întrerupătorul (1).
 - ◁ Pe display apare (2) „Afișaj de bază” (→ pagina 7).

4.9 Setarea temperaturii pe turul de încălzire

1. Apăsați (M).
- ◁ Pe display apare valoarea nominală a temperaturii pe turul de încălzire.



Indicație

Este posibil ca specialistul să fi adaptat temperatura maximă posibilă.

Condiții: Niciun regulator de temperatură racordat

- ▶ Reglați temperatura dorită pe turul de încălzire cu sau .
- ▶ Confirmați cu .

Condiții: Regulator de temperatură racordat

- ▶ Reglați temperatura maxim posibilă pe turul de încălzire al produsului.

- ▶ Confirmați cu .
- ▶ Reglați temperatura dorită pe turul de încălzire la regulatorul de temperatură (→ Instrucțiuni de utilizare a regulatorului de temperatură).

4.10 Reglarea temperaturii apei calde menajere

1. Apăsați ().
- ◁ Pe display se afișează intermitent temperatura setată a apei calde menajere.

Condiții: Niciun regulator de temperatură racordat

- ▶ Modificați temperatura apei calde cu sau .
- ▶ Confirmați cu .

Condiții: Regulator de temperatură racordat

- ▶ Reglați la produs temperatura maximă posibilă a apei calde cu .
- ▶ Confirmați cu .
- ▶ Reglați temperatura dorită a apei calde la regulatorul de temperatură (→ Instrucțiuni de utilizare a regulatorului de temperatură).

4.11 Pornirea și oprirea regimului confort



Indicație

Regimul confort furnizează de îndată apă caldă la temperatura dorită, fără a trebui să așteptați o perioadă de încălzire.

1. Apăsați ().
2. Apăsați ().
- ◁ Pe display se afișează intermitent **Comf. on** sau **Comf. off**.
3. Activați resp. dezactivați regimul confort cu sau .
4. Confirmați modificarea cu .
- ◁ Dacă ați activat funcționarea de confort, atunci apare simbolul „C” în afișajul de bază. Dacă ați dezactivat regimul confort, atunci dispare simbolul „C” din afișajul principal.

4.12 Activarea acumulatorului stratificat

Valabilitate: Produs cu prepararea apei calde integrată și acumulator stratificat

Pentru a activa un acumulator stratificat **actoSTOR** racordat suplimentar, trebuie să porniți încărcarea boilerului la produsul dumneavoastră.

- ▶ În acest sens activați regimul de funcționare confort (Funcționare de confort (→ pagina 8)).
 - ◁ Pe display apare simbolul „C”.
- ▶ Reglați temperatura apei calde menajere.

Condiții: Încărcarea boilerului activată

- Temperatura apei calde menajere: 50 ... 65 °C



Pericol! Pericol de opărire!

Produsele sunt dotate cu o funcție automată de protecție anti-legionella: dacă temperatura din acumulatorul stratificat scade pentru 24 ore sub 50 °C, atunci boilerul va fi încălzit o dată la 70 °C.

- ▶ Aveți în vedere că jetul de apă poate fi foarte fierbinte.

- ▶ Dacă doriți să dezactivați funcția „Protecție anti-legionella”, solicitați în acest scop sfatul unui specialist.
- ▶ Dacă doriți să dezactivați încărcarea boilerului, dezactivați regimul confort, „Activarea și dezactivarea regimului confort (→ pagina 8)”.

Condiții: Încărcarea boilerului dezactivată

- Temperatura apei calde menajere: 35 ... 65 °C
- ◁ Boilerul nu este menținut la temperatură constantă. Dacă scurgeți apă, produsul va porni și va funcționa în acest caz numai ca încălzitor de apă cu circuit deschis.

4.13 Oprirea funcțiilor produsului

4.13.1 Oprirea regimului de încălzire (mod vară)

1. Pentru a opri regimul de încălzire, însă pentru a menține în funcțiune prepararea apei calde, apăsați ().
 - ◁ Pe display apare valoarea temperaturii pe turul de încălzire.
2. Reglați temperatura pe turul de încălzire cu pe **off**.
3. Confirmați cu .
 - ◁ Regimul de încălzire este oprit.
 - ◁ Pe display apare simbolul .

4.13.2 Oprirea preparării apei calde menajere

Valabilitate: Produs cu prepararea apei calde prin boiler extern pentru apă caldă menajeră

1. Pentru a opri încărcarea boilerului și a lăsa pornit în continuare regimul de încălzire apăsați ().
 - ◁ Pe display se afișează intermitent temperatura setată a apei calde menajere.
2. Reglați temperatura apei calde menajere cu pe **off**.
3. Confirmați cu .
 - ◁ Încărcarea boilerului este oprită.
 - ◁ Este activă numai funcția de protecție antiîngheț pentru boiler.

4.14 Asigurarea presiunii corecte de umplere a instalației de încălzire

4.14.1 Verificarea presiunii de umplere a instalației de încălzire



Indicație

Pentru o funcționare ireproșabilă a instalației de încălzire este necesar ca presiunea de umplere cu instalația de încălzire rece să se afle între 0,1 MPa și 0,2 MPa (1,0 bar și 2,0 bar) resp. între cele două linii întrerupte din afișajul cu coloane.

Dacă instalația de încălzire se întinde peste mai multe etaje, atunci poate fi necesară o presiune de umplere mai mare a instalației de încălzire. Consultați-vă specialistul pentru aceasta.

Suplimentar apare după cca. un minut simbolul .

Dacă presiunea de umplere a instalației de încălzire coboară sub 0,05 MPa (0,5 bar), atunci produsul se oprește. Pe display apar alternativ mesajul de eroare **F.22** și presiunea de umplere actuală.

1. Apăsați de două ori .
 - ◁ Pe display apar valorile pentru presiunea de umplere actuală, cât și pentru presiunea de umplere minimă și maximă.
2. Verificați presiunea de umplere pe display.

1 / 2
Presiunea instalației: 0,1 ... 0,2 MPa (1,0 ... 2,0 bar)
Presiunea de umplere se află în intervalul de presiune prevăzut.

2 / 2
Presiunea de umplere: < 0,08 MPa (< 0,80 bar)

 - ▶ Umpleți instalația de încălzire. (→ pagina 9)
 - ◁ Dacă ați completat suficient agent termic, afișajul se stinge singur după 20 de secunde.

4.14.2 Umplerea instalației de încălzire



Precauție!

Riscul producerii de pagube materiale cauzate de apa fierbinte cu conținut ridicat de calcar, puternic corozivă sau cu substanțe chimice!

Apa din rețea neadecvată deteriorează garniturile și membranele, înfundă subansamblurile produsului și instalației de încălzire prin care trece apa și produce zgomote.

- ▶ Umpleți instalația de încălzire numai cu apă fierbinte adecvată.
- ▶ În caz de incertitudine, consultați-vă specialistul.

5 Remedierea avariilor

1. Consultați-vă specialistul privind poziția robinetului de umplere.
2. Deschideți toate robinetele caloriferului (robinetele cu termostat) ale instalației de încălzire.

Condiții: Produs numai pentru regimul de încălzire

- ▶ Racordați robinetul de umplere la alimentarea cu apă fierbinte, așa cum v-a explicat specialistul.
- ▶ Deschideți alimentarea cu apă fierbinte.
- ▶ Rotiți lent robinetul de umplere prin rotire și umpleți cu apă până la atingerea presiunii de umplere necesare.
- ▶ Închideți alimentarea cu apă fierbinte.

Condiții: Produs cu prepararea apei calde integrată și dispozitiv de completare

- ▶ Rotiți lent robinetul de umplere de pe partea inferioară a produsului și umpleți cu apă până la atingerea presiunii de umplere necesare.
 - ▶ Închideți robinetul de umplere.
3. Aerisiți toate caloriferele.
 4. Verificați presiunea de umplere pe display.
 5. Dacă este cazul, completați din nou cu apă.
 6. Închideți robinetul de umplere.
 7. Reveniți la afișajul de bază. (→ pagina 7)

4.15 Protecția instalației de încălzire contra înghețului

4.15.1 Funcția de protecție antiîngheț



Precauție!

Riscul producerii de pagube materiale cauzate de îngheț!

Nu poate fi asigurat debitul prin întreaga instalație de încălzire cu funcția de protecție antiîngheț astfel încât se produce înghețul pieselor din instalația de încălzire și pot fi deteriorate.

- ▶ Pe durata unei perioade de îngheț și dacă nu sunteți prezent, asigurați-vă că instalația de încălzire rămâne în funcțiune și că toate încăperile sunt încălzite suficient.



Indicație

Pentru ca dispozitivele de protecție contra înghețului să rămână active este necesar să porniți și opriți produsul dumneavoastră prin controler, în cazul în care este instalat un controler.

Dacă temperatura pe turul de încălzire scade sub 5 °C cu întrerupătorul pornit, atunci se pornește centrala și încălzește apa circulantă atât pe partea de încălzire, cât și pe partea apei calde menajere (dacă există) la cca. 30 °C.

4.15.2 Golirea instalației de încălzire

La timpi de deconectare foarte îndelungați, protecția contra înghețului poate asigurată prin golirea completă a instalației de încălzire și a produsului.



- ▶ Adresați-vă unui specialist pentru aceasta.

5 Remedierea avariilor

5.1 Identificarea și remedierea avariei

- ▶ Dacă apar erori, atunci procedați conform tabelului din anexă.
Remedierea avariilor (→ pagina 13)
- ▶ Dacă nu puteți remedia eroarea prin măsurile indicate sau dacă apar mesaje de eroare (F.xx), atunci adresați-vă unei persoane competente.

5.2 Apelarea codurilor de statut (Monitor în direct)

- ▶ Apăsăți simultan  și .
- Coduri de stare – vedere de ansamblu (→ pagina 12)
- ◁ Pe display se afișează starea de funcționare actuală (Cod statut).

6 Îngrijirea și întreținerea

6.1 Întreținere

Pentru o funcționare în siguranță, fiabilitate și durată de viață îndelungată, sunt necesare o inspecție anuală și o operațiune de revizie la doi ani, efectuate de persoana competentă.

6.2 Îngrijirea aparatului




Precauție!

Riscul producerii de pagube materiale prin produse de curățare inadecvate!

- ▶ Nu folosiți spray-uri, materiale abrazive, detergenți sau produse de curățare cu solvenți sau clor.

- ▶ Curățați carcasa cu o cârpă umedă și puțin săpun fără solvenți.

6.3 Citirea mesajelor de întreținere

Dacă este afișat simbolul  pe display, atunci este necesară o întreținere a produsului.

Produsul nu se află în modul de eroare, ci funcționează în continuare.

- ▶ Adresați-vă unui specialist pentru aceasta.
- ▶ Dacă presiunea apei se afișează intermitent simultan, atunci completați numai cu apă fierbinte.

6.4 Verificarea conductei de scurgere a condensului și pâlniei de scurgere

Conducta de scurgere a condensatului și pâlnia de golire trebuie să fie permanent deschise.

- ▶ Controlați regulat conducta de scurgere a condensului și pâlnia de golire pentru deficiențe, în special pentru dopuri.

În conducta de scurgere a condensului și în pâlnia de golire nu trebuie să se vadă sau să se simtă obstacole.

- ▶ Dacă depistați deficiențe, atunci solicitați remedierea acestora de către un instalator.

7 Scoaterea din funcțiune

7.1 Scoaterea temporară din funcțiune a produsului



Precauție!

Riscul producerii de pagube materiale cauzate de îngheț!

Dispozitivele de protecție contra înghețului și de monitorizare sunt active numai dacă nu există o separare de la rețeaua electrică, produsul se pornește de la întrerupător, iar robinetul de gaz este deschis.

- ▶ Scoateți temporar produsul din funcțiune numai dacă nu se așteaptă înghețul.

- ▶ Scoateți temporar produsul din funcțiune numai dacă nu se așteaptă pericol de îngheț.
- ▶ Apăsați întrerupătorul.
 - ◀ Se stinge display-ul.
- ▶ În cazul unei scoateri îndelungate din funcțiune (de ex. concediu), trebuie să închideți robinetul de blocare a gazului și să închideți suplimentar robinetul de apă rece în cazul produselor mixte.

7.2 Scoaterea definitivă din funcțiune a produsului

- ▶ Produsul se scoate definitiv din funcțiune de către un instalator.

8 Reciclarea și salubritatea

- ▶ Permiteți salubritatea ambalajului să fie realizată de specialistul care a instalat produsul.



Dacă produsul este marcat cu simbolul acesta:

- ▶ În cazul acesta, nu salubriți produsul în gunoiul menajer.
- ▶ În loc de aceasta, predați produsul unui loc de colectare pentru aparate uzate electrice sau electronice.



Dacă produsul conține baterii marcate cu simbolul acesta, atunci ele conțin substanțe toxice sau poluante.

- ▶ În cazul acesta, salubriți bateriile la un loc de colectare pentru baterii.

9 Garanția și firma de service

9.1 Garanția

Garanția aparatului este de doi ani în condițiile prevăzute în certificatul de garanție. Piese de schimb se asigură de către producător/furnizor pe o perioadă de minim 10 ani, contra cost (în afara perioadei de garanție). Defecțiunile cauzate de utilizare incorectă sau cele provocate în urma demontării produsului de către o persoană neautorizată nu fac obiectul acordării garanției.

9.2 Serviciul de asistență tehnică

Vaillant Group România
Str. Nicolae Caramfil 75, sector 1
014142 București
România

E-Mail: office@vaillant.com.ro

Internet: <http://www.vaillant.com.ro>

Anexă

Anexă

A Vedere de ansamblu asupra nivelului de utilizator

Nivel de setare	Valori		Unitate	Pas, alegere	Setări din fabrica
	min.	max.			
Presiune apă →					
Presiune apa	valoare actuală		bar		
Monitor în direct →					
Status	valoare actuală				
Informație →					
Date de contact	Telefon nr.				
Seria	valoare permanentă				
Contrast display	valoare actuală			1	25
	15	40			
Setări de bază →					
Limba	limba actuală			Deutsch, English, French, Italian, Danish, Dutch, Spanish, Turkish, Hungarian, Russian, Ukrainian, Swedish, Norwegian, Czech, Polish, Slovakian, Romanian, Slovenian, Portugese, Serbian	English
Resetări →					
Reset timp bloc arz	valoare actuală		min		

B Coduri de stare – vedere de ansamblu

Codurile de statut care nu sunt prezentate aici sunt vizibile în instrucțiunile de instalare.

Cod de stare	Semnificație
Afișaje în regimul de încălzire	
S.00	Fără cerere de încălzire
S.02	Pornire pompă în regim de încălzire
S.03	Aprindere în regim de încălzire
S.04	Arzător pornit în regim de încălzire
S.06	Postventilație în regim de încălzire
S.07	Întârzierea pompei în regim de încălzire
S.08	Timp rest de blocare încălzire xx minute
Afișaje în regimul de apă caldă menajeră	
S.10	Cerință apă caldă menajeră de la senzorul roții cu palete
S.14	Arzător pornit în regim de apă caldă menajeră
Afișaje în funcția confort (produs cu prepararea apei calde integrată) sau în funcția acumulator (produs cu prepararea apei calde printr-un boiler extern pentru apă caldă)	
S.20	Cerință apă caldă
S.22	Pornire pompa în regim de apă caldă menajeră
S.24	Arzător pornit în regim de apă caldă menajeră
Alte afișaje	
S.31	lipsă cerere de căldură pentru modul de vară
S.34	Regimul de încălzire protecție antiîngheț
S.46	Regimul de protecție confort pierderea flăcării la sarcină mică

C Remedierea avariilor

Avarie	Cauză	Măsură
Produsul nu este pus în funcțiune: – Lipsa apa calda – Încălzirea rămâne rece	Robinetul de blocare a gazului instalat la locație și/sau robinetul de blocare a gazului la produs este închis.	Deschideți ambele robinete de blocare a gazului.
	Este întreruptă alimentarea electrică din clădire.	Verificați siguranța din clădire. Produsul pornește automat la revenirea tensiunii de alimentare la rețea.
	Produsul este oprit.	Porniți produsul (→ Cap. „Pornirea produsului”).
	Temperatura pe turul de încălzire este reglată prea mică sau în setările Încălzire oprită și/sau temperatura apei calde este reglată prea mică.	Reglați temperatura pe turul încălzirii și temperatura apei calde (→ Capitolul „Reglarea temperaturii pe turul de încălzire” / → Capitolul „Reglarea temperaturii apei calde”).
	Presiunea în instalație este insuficientă. Deficit de apă în instalația de încălzire (mesaj de eroare: F.22).	Umpleți instalația de încălzire (→ Capitolul „Umplerea instalației de încălzire”).
	Există aer în instalația de încălzire.	Solicitați instalatorului dumneavoastră să aeri-sească instalația de încălzire.
	Produsul comută pe avarie după trei încercări de aprindere fără succes (mesaj de eroare: F.28).	Apăsați tasta de reset timp de o secundă. Produsul pornește din nou o încercare de aprindere. Dacă nu puteți remedia eroarea de aprindere prin trei resetări consecutive, atunci adresați-vă unui specialist.
Prepararea apei calde este fără erori; încălzirea nu funcționează.	Reglați corect regulatorul extern de temperatură (→ Instrucțiunile de utilizare ale regulatorului de temperatură).	

0020152398_01 ■ 13.08.2015

Vaillant Group România

Str. Nicolae Caramfil 75, sector 1 ■ 014142 București

Tel. 021 209 88 88 ■ Fax. 021 232 22 75

office@vaillant.com.ro ■ www.vaillant.com.ro

© Aceste instrucțiuni, sau părți din acestea, sunt protejate prin drepturi de autor și pot fi multiplicare sau distribuite numai cu acordul scris al producătorului.