

# INDICAȚII PRIVIND DOCUMENTAREA

## 1 Indicații privind documentarea

Aveți grijă atunci când efectuați o comutare de pe gaz natural pe propan sau invers, în special la instrucțiunile de instalare ale centralei termice.

Instrucțiunile de comutare sunt valabile exclusiv pentru centralele termice menționate în catalogul cu piese de schimb.

## 2 Comutarea grupei de gaz

Lucrările descrise în continuare în acest capitol le puteți efectua doar dacă sunteți specialist autorizat.



### Pericol!

#### Pericol de moarte din cauza unei comutări incorecte a gazului!

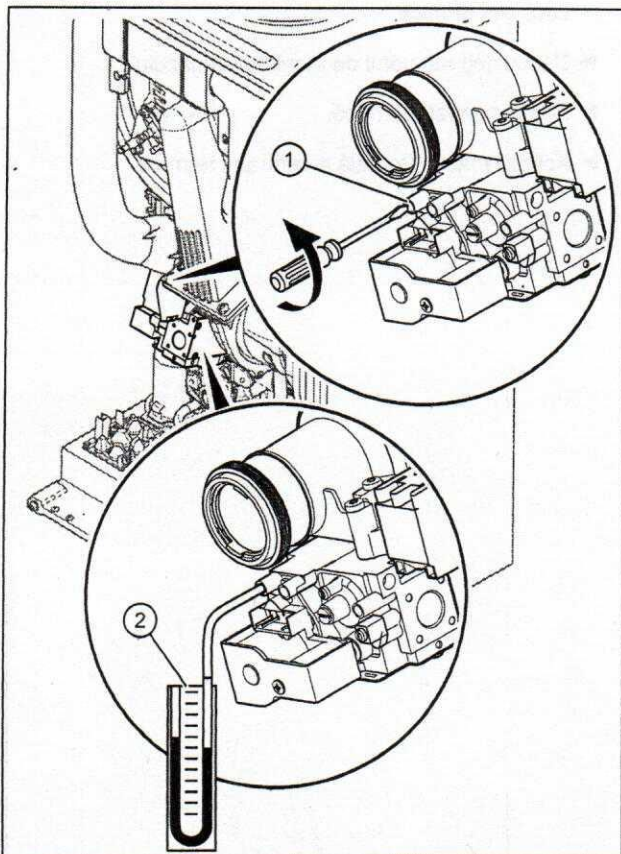
O comutare incorectă a gazului poate cauza neetanșeități și explozie.

- ▶ La comutarea grupei de gaz respectați dispozițiile legale și normele locale ale companiei furnizoare de gaz.

Comutarea grupei de gaz are loc printr-o modificare a reglajului conținutului de CO<sub>2</sub>.

- ▶ Închideți robinetul de închidere a gazului de la centrala termică.

### 2.1 Verificați presiunea de racord a gazului (presiunea de curgere)



### Atenție!

#### Pericol de deteriorare datorită reglajului greșit.

- ▶ Nu dați jos tubul de aspirare a aerului pentru măsurarea presiunii de racord, deoarece în caz contrar veți măsura valori greșite!

- ▶ Desfaceți șurubul de etanșare al niplului de măsurare (1) (șurubul stâng) de pe armătura de gaz cu ajutorul unei șurubelnițe.

- ▶ Racordați un manometru (2, Fig. 2.1) la niplul de măsurare (1).

- ▶ Deschideți robinetul de închidere a gazului.



### Atenție!

#### Pericol de deteriorare datorită reglajului greșit.

- ▶ Aveți mare grijă la direcțiile de rotație indicate pe șurubul de reglare a coeficientului de aer/CO<sub>2</sub>.

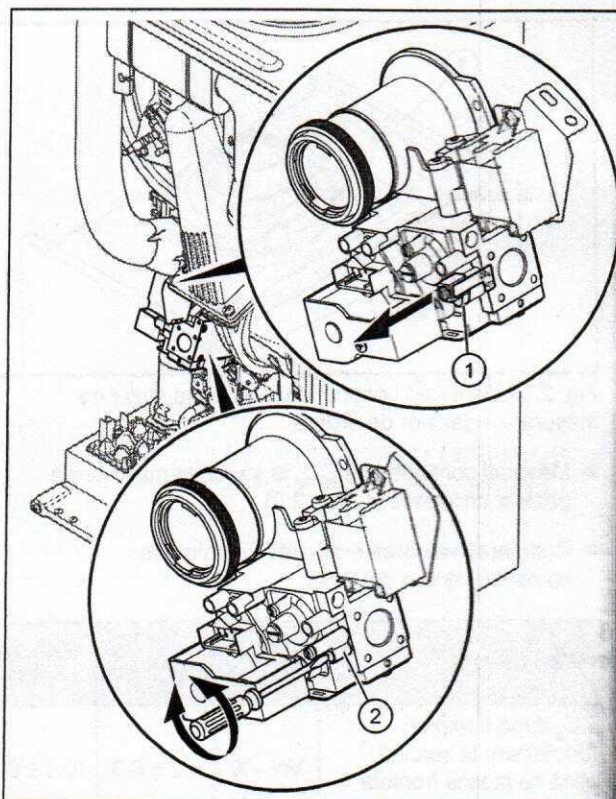


Fig. 2.2 Reglarea conținutului de CO<sub>2</sub>

- ▶ Îndepărtați autocolantul galben.

- ▶ Îndată ce gazul este racordat la centrală, rotiți șurubul (2 Fig. 2.2) (2,5 mm gaură interioară hexagonală), pornind din poziția momentană, la:

comutarea de pe gaz natural pe propan:

3 rotații înăuntru (spre dreapta, în sensul acelor de ceasornic).

comutarea de pe propan pe gaz natural:

3 rotații în afară (spre stânga, în sens invers acelor de ceasornic).

## COMUTAREA GRUPEI DE GAZ

- ▶ Porniți centrala termică cu programul de verificare P.01.
- ▶ Măsurați presiunea de racord a gazului față de presiunea atmosferică. Presiunea de racord a gazului permisă o puteți afla din Instrucțiunile de instalare și întreținere (Cap. Verificarea presiunii de racord a gazului).
- ▶ Deconectați centrala termică.
- ▶ Închideți robinetul de închidere a gazului.
- ▶ Scoateți manometrul.
- ▶ Strângeți bine șurubul niplului de măsurare (1).
- ▶ Deschideți robinetul de închidere a gazului.
- ▶ Verificați niplul de măsurare dacă este etanș la gaz.

### 2.2 Reglarea centralei pentru noua specie de gaz

Dacă presiunea de racord se află în domeniul permis, procedați după cum urmează:

- ▶ Porniți centrala termică cu programul de verificare P.01.
- ▶ Așteptați cel puțin 5 minute, până când centrala termică a atins temperatura de operare.

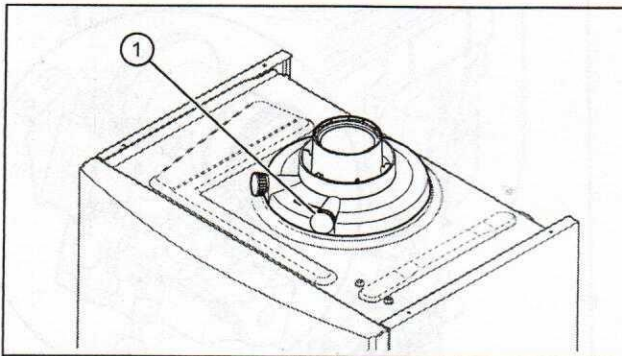


Fig. 2.3 Măsurarea conținutului de CO<sub>2</sub> la ștuțul de măsurare a gazelor de ardere

- ▶ Măsurați conținutul de CO<sub>2</sub> la ștuțul de măsurare a gazelor de ardere (1, Fig. 2.3).
- ▶ Comparați valoarea măsurată cu valoarea corespunzătoare din tabel.

Valori de reglare	Unitate	Gaz natural (G20)	Propan (G31)
CO <sub>2</sub> după 5 min de funcționare la sarcină plină cu masca frontală închisă.	Vol.-%	9,2 ± 0,3	10,4 ± 0,3
CO <sub>2</sub> după 5 min de funcționare la sarcină plină cu masca frontală îndepărtată.	Vol.-%	9,0 ± 0,3	10,2 ± 0,3
O <sub>2</sub> după 5 min de funcționare la sarcină plină cu masca frontală închisă.	Vol.-%	4,5 ± 0,5	5,1 ± 0,4

Tab. 2.1 Valori de reglare a gazului

- ▶ Reglați conținutul de CO<sub>2</sub> (valoare cu masca frontală îndepărtată), prin rotirea șurubului (2, Fig. 2.4) cu o cheie imbus.



#### Indicație

Rotire spre stânga: conținut CO<sub>2</sub>-mai ridicat.  
Rotire spre dreapta: conținutCO<sub>2</sub>-mai scăzut.



#### Indicație

La comutarea grupei de gaz este necesară suplimentar o ajustare a turației domeniului sarcinii parțiale.

Gaz natural pe propan:

- ▶ Creșteți la d.50 valoarea actuală cu +100 U/ min.

Propan pe gaz natural:

- ▶ Reduceți la d.50 valoarea actuală cu -100 U/ min.

### 2.3 Punerea din nou în funcțiune a centralei termice



#### Pericol!

**Pericol de moarte prin intoxicare și explozie din cauza neetanșeității!**

- ▶ După încheierea comutării efectuați o verificare de funcționare și etanșitate.

- ▶ Aplicați autocolantul aflat în setul de comutare pentru modificarea grupei de gaz lângă placa de fabricație a centralei termice.
- ▶ Deschideți robinetul de închidere a gazului.
- ▶ Porniți centrala termică.
- ▶ Aplicați masca frontală a centralei termice.