
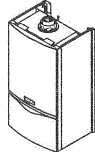
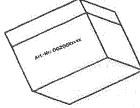

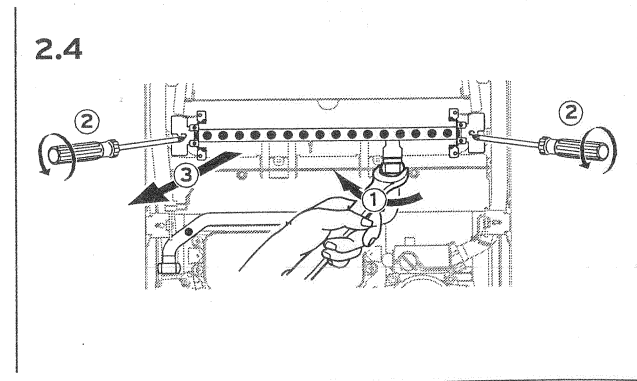
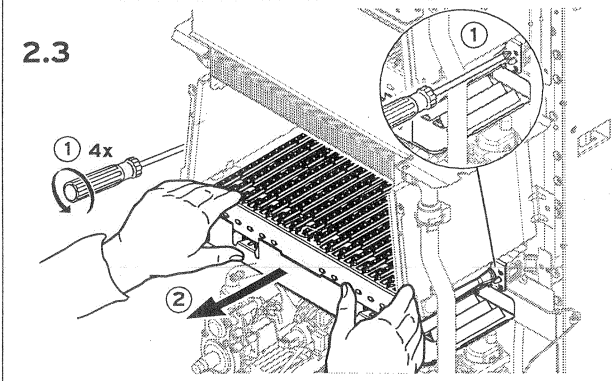
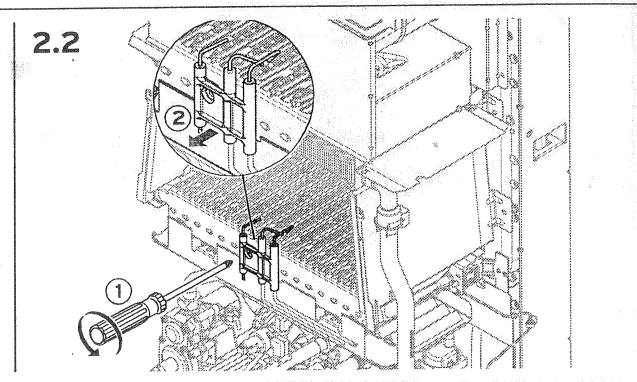
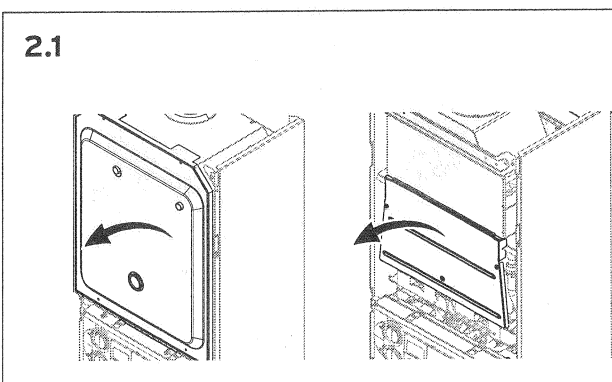
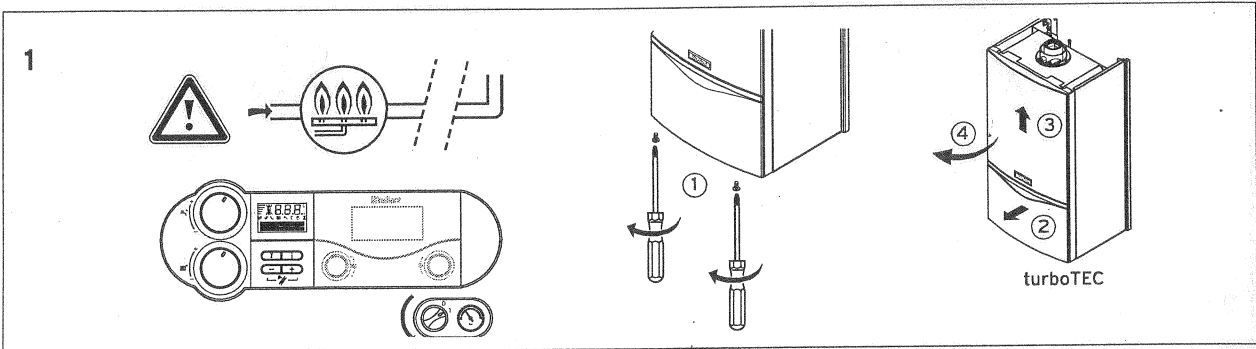
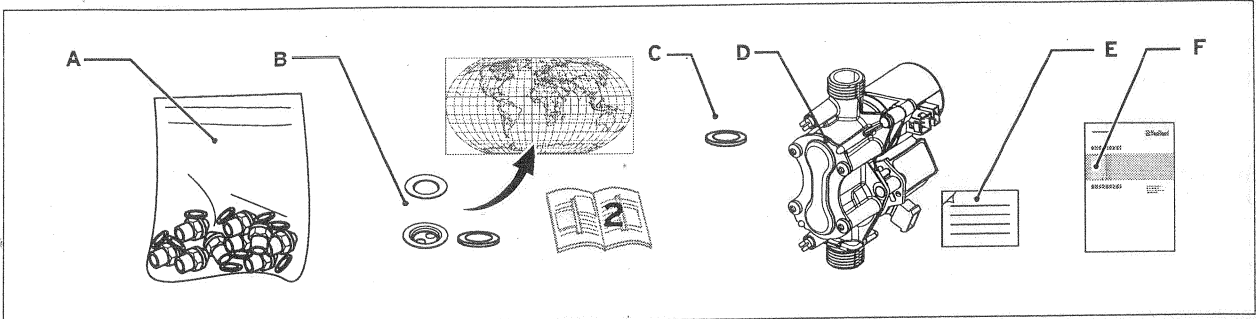


0020053224, 0020053226

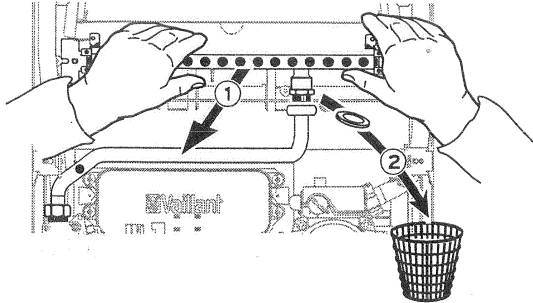
turboTEC pro, turboTEC plus

CN

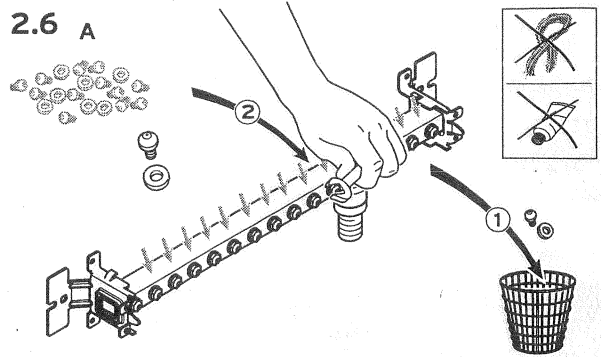
	 turboTEC			kW
CN 天然气 12T 到液化气 20Y 的燃气 转换	24, 28, 36 kW	0020053224	\emptyset	24, 28
		0020053226	\emptyset	36



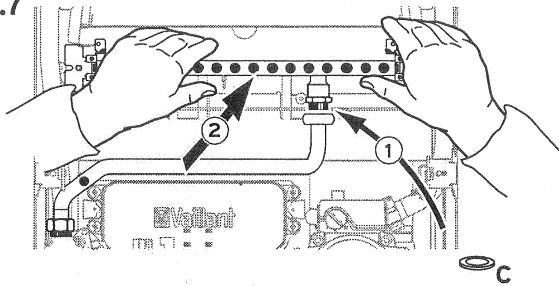
2.5



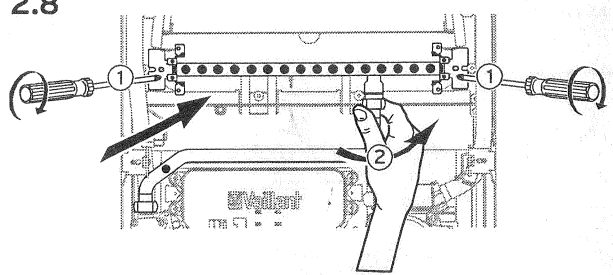
2.6 A



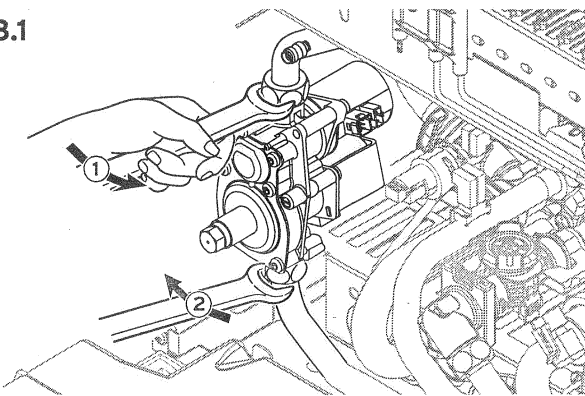
2.7



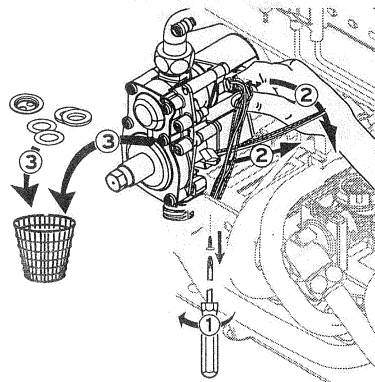
2.8



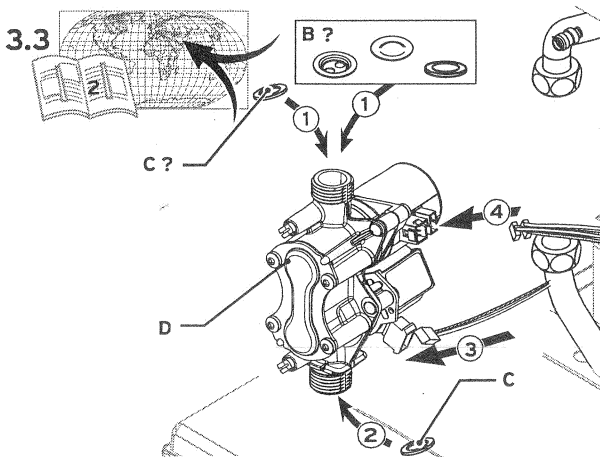
3.1



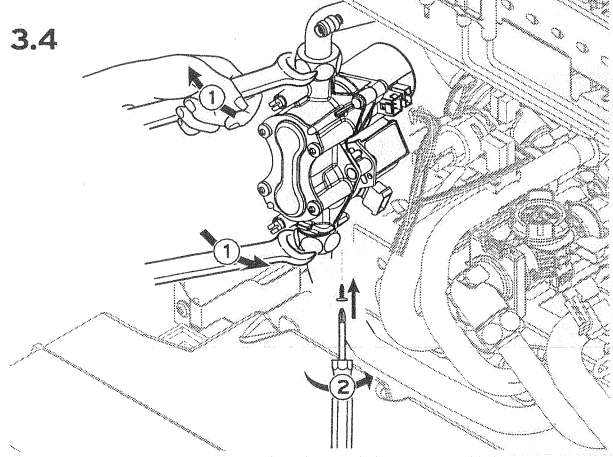
3.2

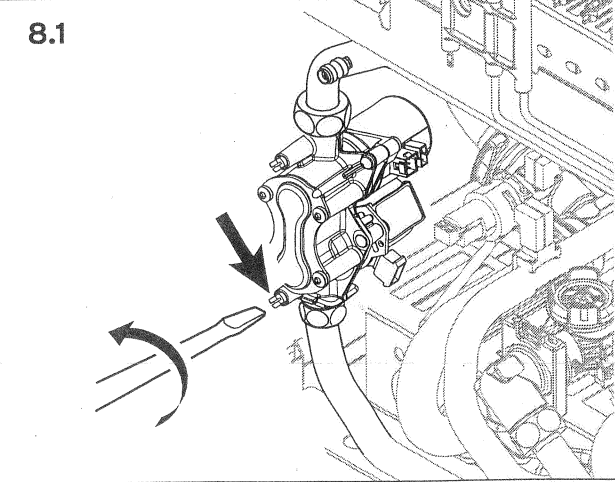
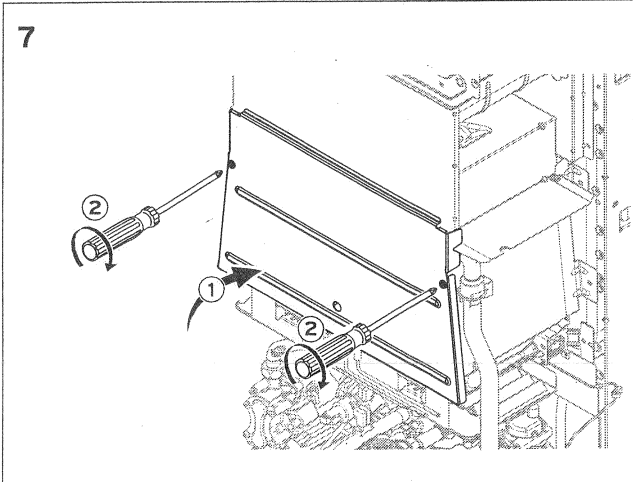
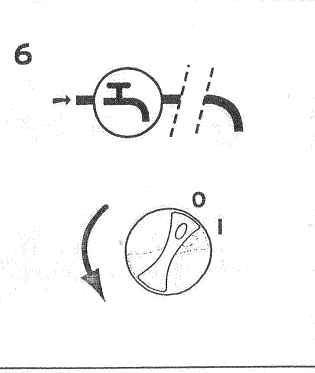
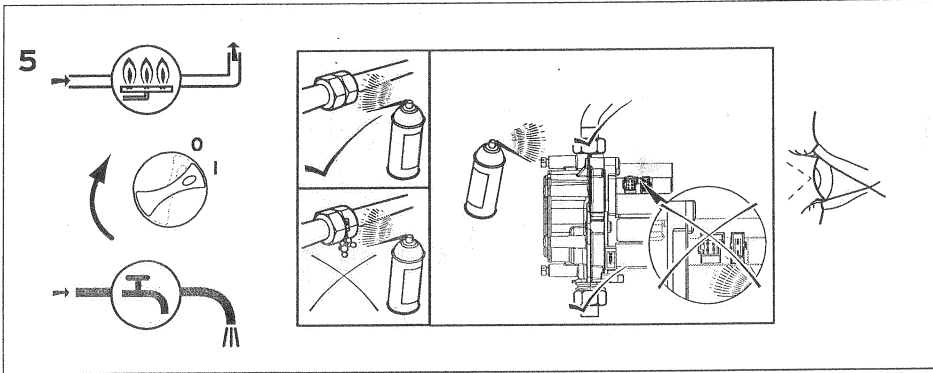
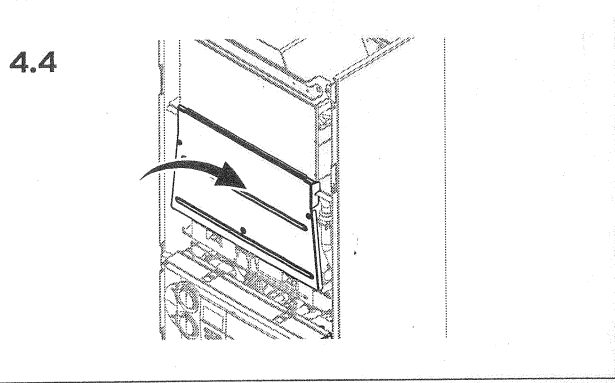
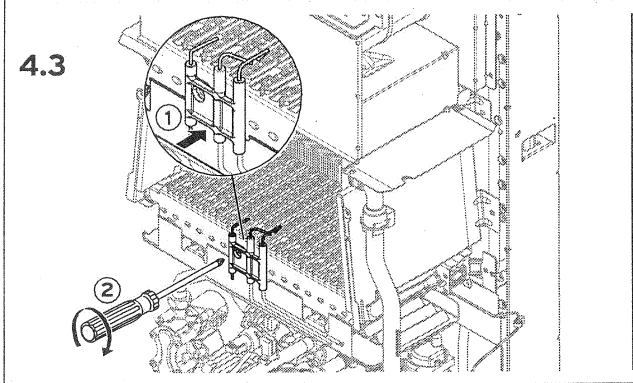
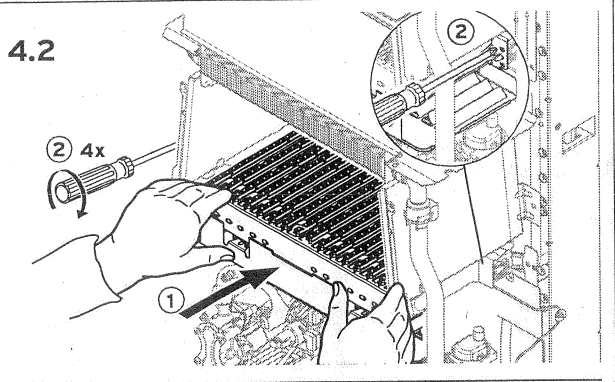
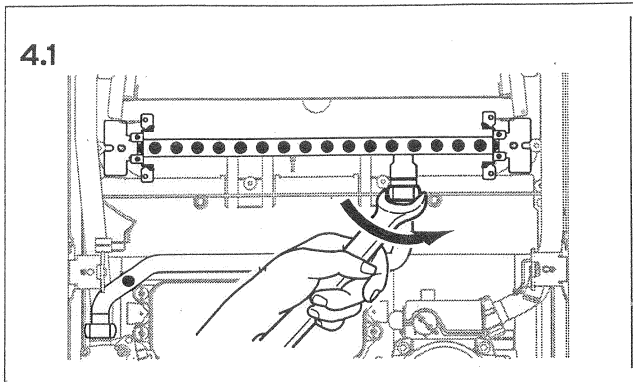


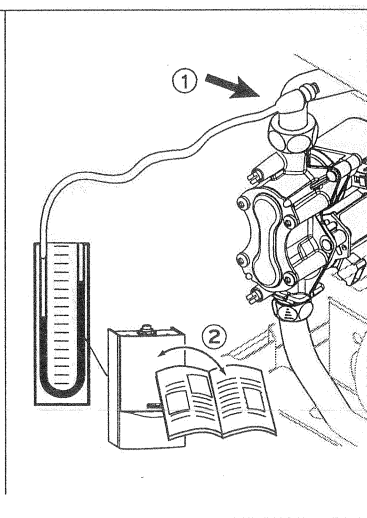
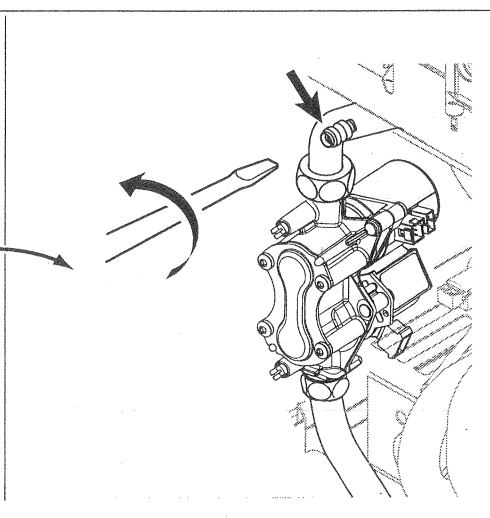
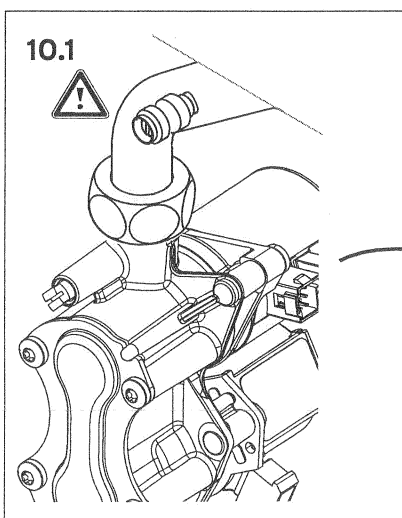
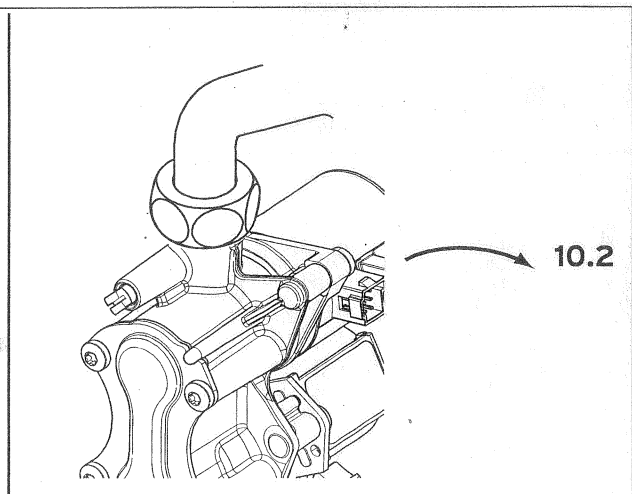
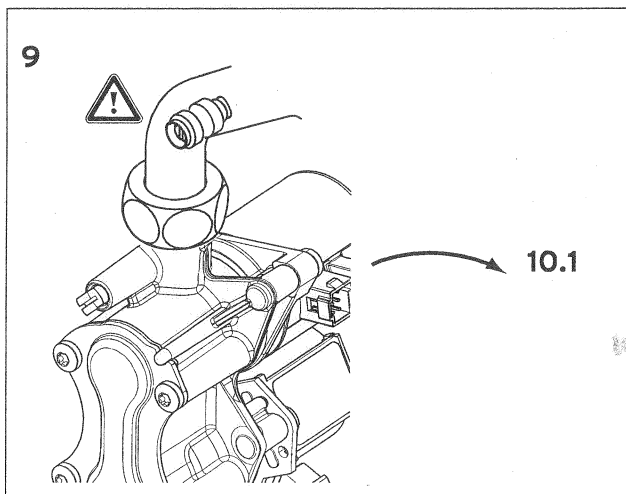
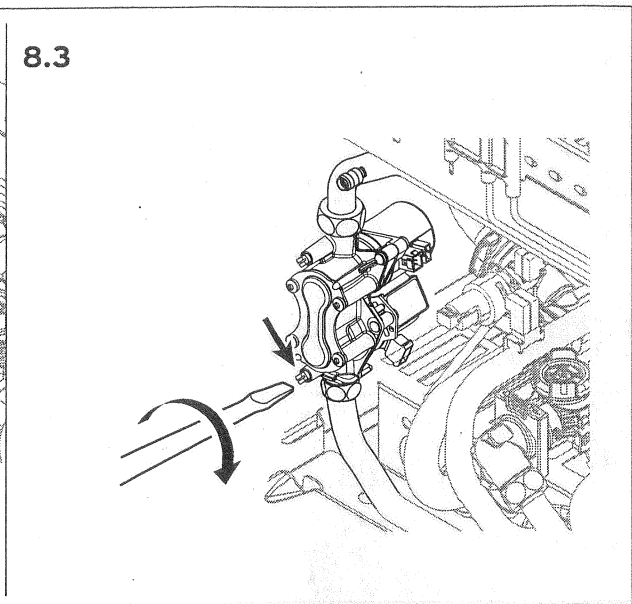
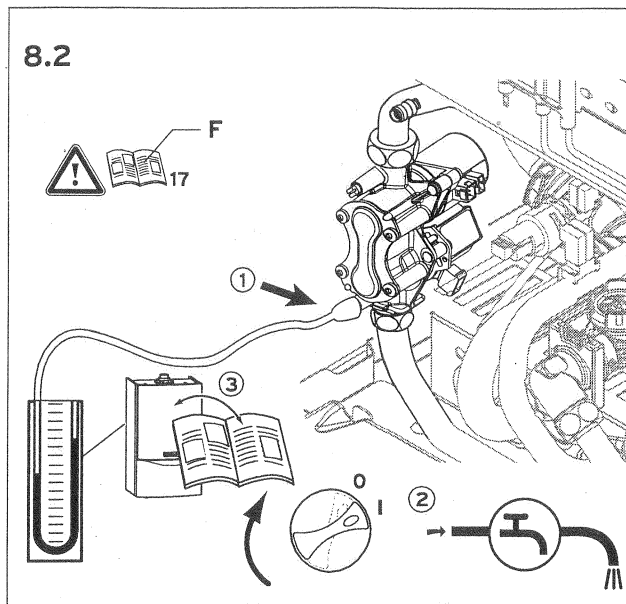
3.3

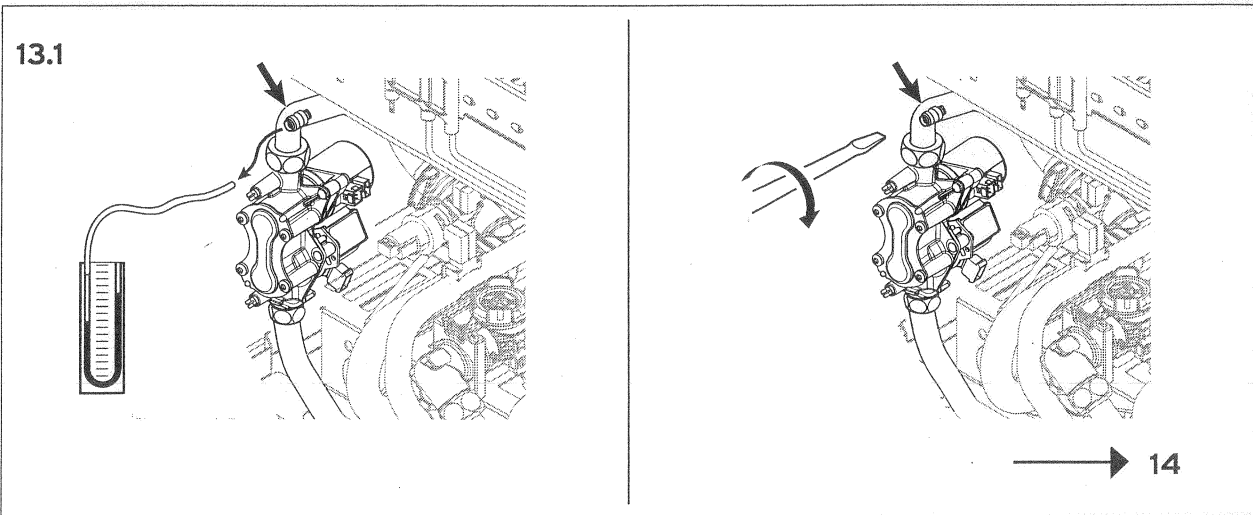
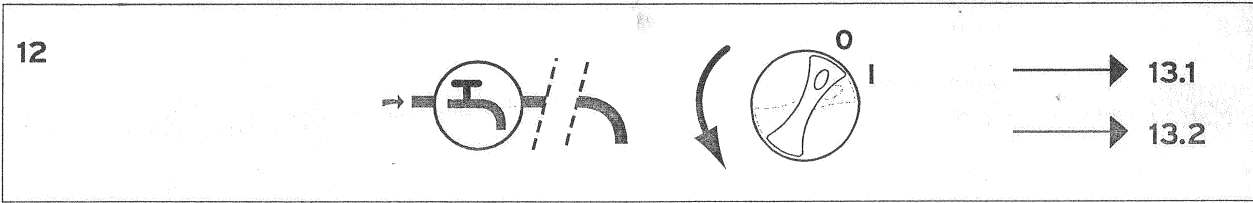
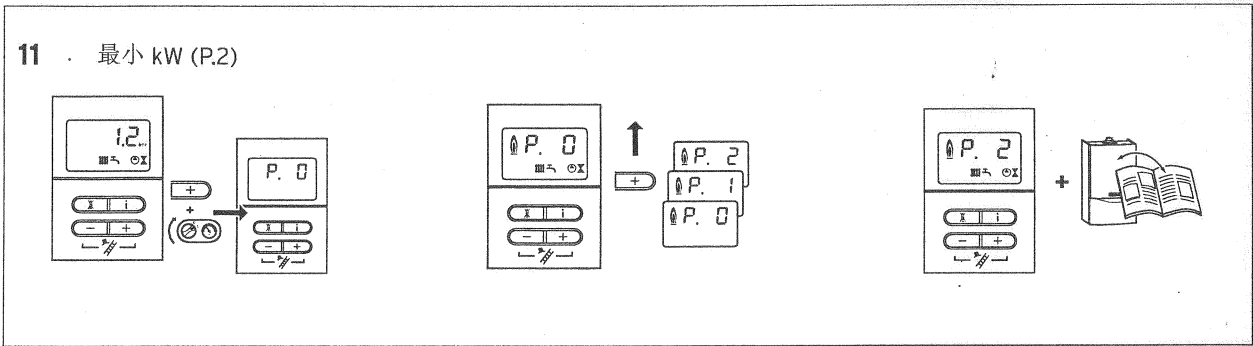
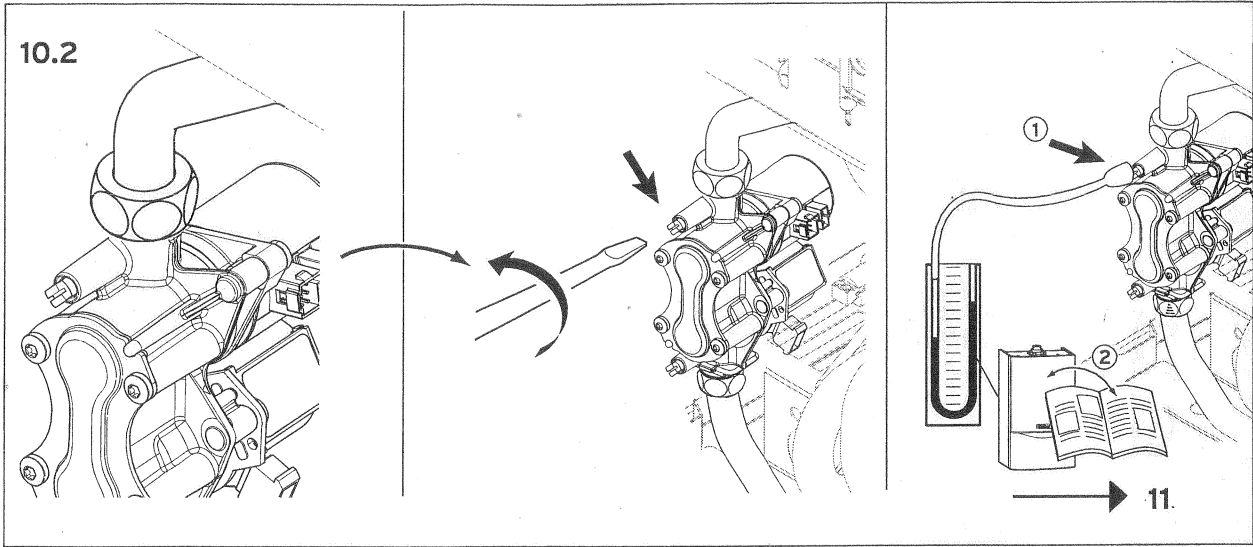


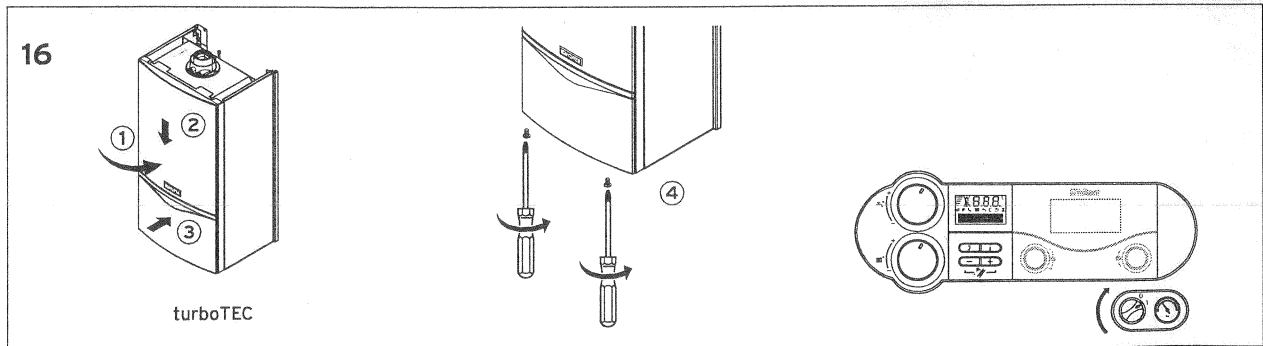
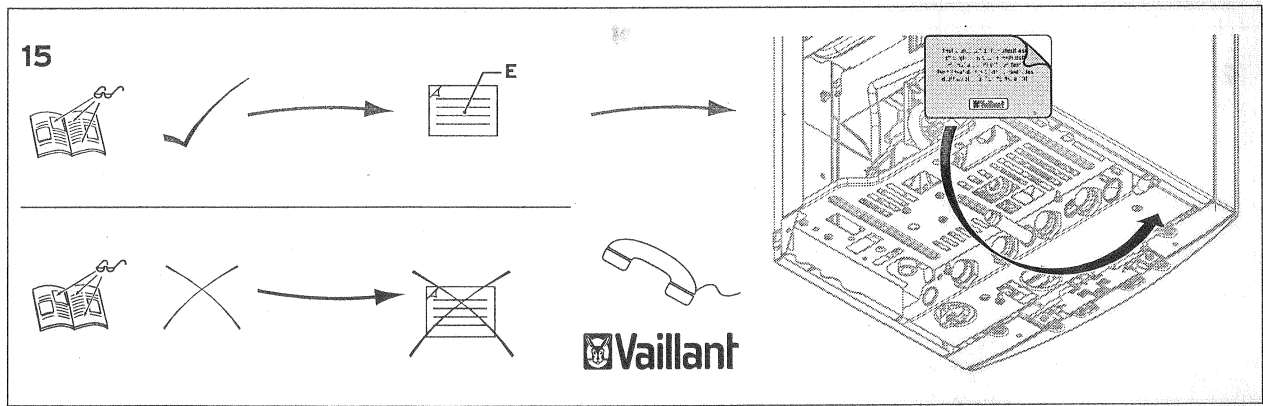
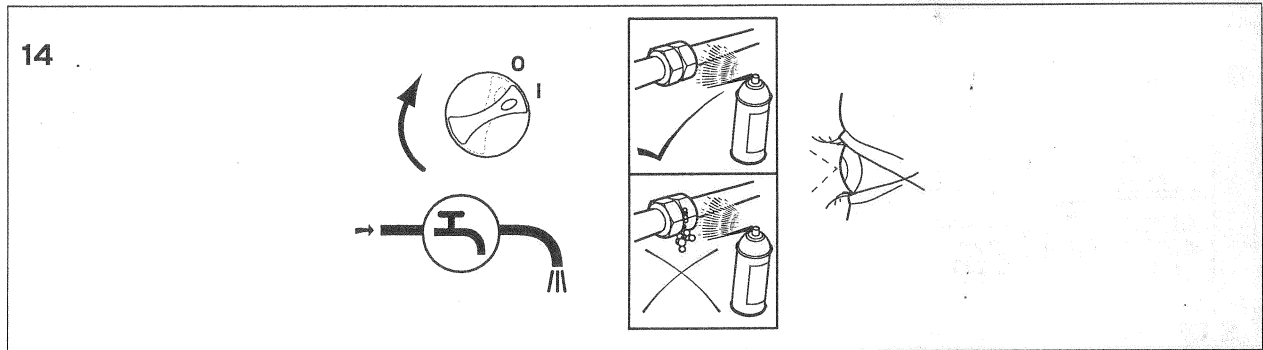
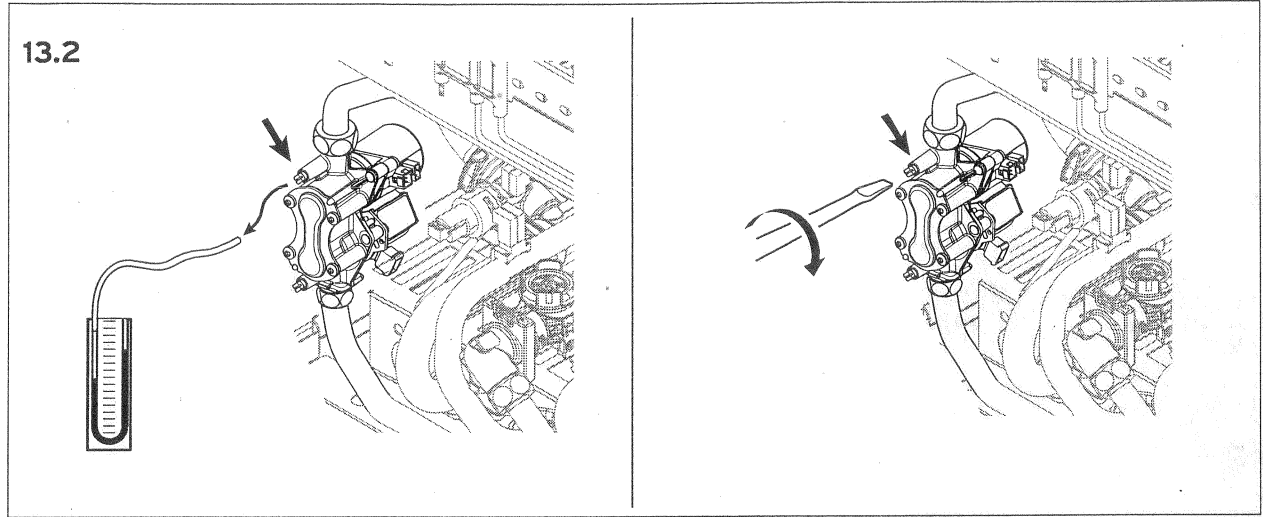
3.4











CN



危险!

燃气管路安装不当有生命危险!

燃气管路泄漏可能会导致中毒和爆炸。

- ▶ 只允许由经认可的具备相应资质的专业公司安装威能燃气壁挂炉。该专业公司也承担设备正常安装和首次投入运行的责任。



注意!

接口压力错误可能会导致财产损失和运行故障。

接口压力必须在下列范围内:

- 17 - 25 mbar, 天然气 12T (2H)

- 28 - 37 mbar, 液化气 20Y (3B/P)

如果最高压力超过相应的规定上限, 设备运行过程中可能会导致过载。

- ▶ 请勿在燃气采暖热水炉上进行设置。
- ▶ 请勿让燃气采暖热水炉运行。

turboTEC pro/plus 燃气设定值

燃气种类	N1PB27-VU CN 242/3-5-H L1PB27-VUW CN 242/3-5-H L1PB27-VUW CN 242/3-3-H		N1PB31-VU CN 282/3-5-H L1PB31-VUW CN 282/3-5-H		N1PB41-VU CN 362/3-5-H L1PB41-VUW CN 362/3-5-H	
	最大加热负荷 (喷嘴压力, 单位: mbar)	最小加热负荷 (喷嘴压力, 单位: mbar)	最大加热负荷 (喷嘴压力, 单位: mbar)	最小加热负荷 (喷嘴压力, 单位: mbar)	最大加热负荷 (喷嘴压力, 单位: mbar)	最小加热负荷 (喷嘴压力, 单位: mbar)
天然气 12T (2H)	9.3	1.3	10.1	1.4	11.2	1.4
液化气 20Y (3B/P)	27.5	3.7	27.2	3.6	24.1	2.2

燃气设定表

	天然气 12T (2H)	液化气 20Y (3B/P)
L1PB27-VUW CN 242/3-3-H	2375	
N1PB27-VU CN 242/3-5-H	2375	-
N1PB31-VU CN 282/3-5-H	2420	-
N1PB41-VU CN 362/3-5-H	2550	-
L1PB27-VUW CN 242/3-5-H	2375	-
L1PB31-VUW CN 282/3-5-H	2420	-
L1PB41-VUW CN 362/3-5-H	2550	-

预喷嘴

	天然气 12T (2H)	液化气 20Y (3B/P)
L1PB27-VUW CN 242/3-3-H	16 x 1.20	
N1PB27-VU CN 242/3-5-H	16 x 1.20	16 x 0.70
N1PB31-VU CN 282/3-5-H	18 x 1.20	18 x 0.70
N1PB41-VU CN 362/3-5-H	22 x 1.20	22 x 0.72
L1PB27-VUW CN 242/3-5-H	16 x 1.20	16 x 0.70
L1PB31-VUW CN 282/3-5-H	18 x 1.20	18 x 0.70
L1PB41-VUW CN 362/3-5-H	22 x 1.20	22 x 0.72

分配器板喷嘴

- ▶ 检查是否妥善安装了正确的预喷嘴以及预喷嘴是否完好无损。
- ▶ 检查是否妥善安装了正确的燃烧器喷嘴 (参见 Ø 标记)。