

Instrucțiuni de montaj și service

pentru personalul de specialitate

VIESSMANN

Vitodens 050-W

Tip B0KA, BPKA, B0HA, 3,2 până la 25 kW

Aparat mural în condensatie, pe gaz

Model pe gaz metan

Tip B0KA-M (pentru alocare multiplă), 5,7 până la 25 kW



VITODENS 050-W



Instrucțiuni de siguranță



Vă rugăm să respectați cu strictețe aceste măsuri de siguranță pentru a exclude pericole și daune umane și materiale.

Explicarea măsurilor de siguranță



Pericol

Acest semn atrage atenția asupra unor posibile daune pentru persoane.

Observație

Informațiile trecute sub denumirea de indicație conțin informații suplimentare.



Atenție

Acest semn atrage atenția asupra unor posibile daune materiale și daune pentru mediul înconjurător.

Persoanele cărora li se adresează aceste instrucțiuni

Aceste instrucțiuni se adresează exclusiv personalului de specialitate autorizat.

- Intervențiile la instalația de gaz trebuie efectuate numai de instalatori autorizați de furnizorul de gaz competent.
- Lucrările la instalația electrică vor fi executate numai de electricieni calificați.
- Prima punere în funcțiune va fi efectuată de executantul instalației sau de un specialist desemnat de acesta.

Prevederi obligatorii

- Prevederi naționale referitoare la instalare
- Prevederi legale privind prevenirea accidentelor
- Prevederi legale privind protecția mediului
- Hotărâri ale asociațiilor profesionale
- Dispozițiile de siguranță locale în vigoare

Instrucțiuni de siguranță (continuare)**Instrucțiuni de siguranță pentru intervențiile la instalație****Intervenții la instalație**

- În cazul combustibilului gazos, trebuie închis robinetul de gaz și asigurat împotriva deschiderii accidentale.
- Se deconectează instalația de la rețea, de exemplu de la siguranța separată sau de la un întrerupător principal, și se verifică dacă este întreruptă alimentarea electrică.
- Se asigură instalația împotriva unei reconectări accidentale.
- Pentru toate intervențiile, trebuie purtat echipament personal de protecție.

**Pericol**

Suprafețele și mediile fierbinți pot provoca arsuri sau opărire.

- Înainte de lucrările de întreținere și de service, aparatul trebuie deconectat și lăsat să se răcească.
- Nu atingeți suprafețele încinse de la cazan, arzător, sistemul de evacuare a gazelor arse și sistemul de țevi.

**Atenție**

Prin descărcări electrostatice, anumite componente electronice pot fi avariate.

Atingeți obiectele legate la pământ, de ex. conducte de încălzire sau de apă, înainte de începerea lucrului pentru a elimina încărcarea electrostatică.

Lucrări de remediere**Atenție**

Repararea unor componente cu funcție de siguranță pune în pericol funcționarea sigură a instalației. Componentele defecte trebuie înlocuite cu componente originale de la firma Viessmann.

Componente suplimentare, piese de schimb și piese supuse uzurii**Atenție**


Piese de schimb și piesele supuse uzurii, care nu au fost verificate împreună cu instalația, pot influența funcționarea acesteia.

Montajul unor componente neomologate, precum și efectuarea unor modificări neautorizate pot periclita siguranța și pot restrânge acordarea garanției.


În cazul înlocuirii unor piese, se vor utiliza numai piese originale de la firma Viessmann sau piese de schimb aprobate de firma Viessmann.

Instrucțiuni de siguranță pentru funcționarea instalației


Măsuri ce trebuie luate în caz de miros de gaz


-  **Pericol**
Gazul emanat poate conduce la explozii, care pot avea ca urmare accidentări grave.
- Nu fumați! Evitați focul deschis și formarea de scântei. Nu aprindeți niciodată lumina și nu conectați aparatele electrice.
 - Se închide robinetul de gaz.
 - Se deschid ferestrele și ușile.
 - Se evacuează persoanele din zona de pericol.
 - Se informează, din afara clădirii, furnizorii de gaz și electricitate.
 - Se dispune întreruperea alimentării electrice a clădirii dintr-un loc sigur (din afara clădirii).

Măsuri ce trebuie luate în caz de miros de gaze arse


-  **Pericol**
Gazele arse pot provoca intoxicații care pun viața în pericol.
- Se scoate din funcțiune instalația de încălzire.
 - Se aerisește încăperea de amplasare a instalației.
 - Se închid ușile de la încăperile de locuit, pentru a împiedica o dispersie a gazelor arse.

Comportament în cazul scurgerii apei din aparat

-  **Pericol**
La scurgerea apei din aparat, există pericol de electrocutare.
Se deconectează instalația de încălzire de la dispozitivul de deconectare extern (de ex. tabloul de siguranțe, distribuitorul de curent).


-  **Pericol**
La scurgerea apei din aparat, există pericol de opărire.
Evitați contactul cu apa fierbinte.

Condens

-  **Pericol**
Contactul cu condensul poate afecta sănătatea.
Condensul nu trebuie să intre în contact cu pielea și ochii și nu trebuie înghițit.

Instalațiile de evacuare a gazelor arse și aerul de combustie

Asigurați-vă că instalațiile de evacuare a gazelor arse sunt libere și nu pot fi obturate, de ex. de acumulări de condens sau alte influențe exterioare.
Asigurați o alimentare suficientă cu aer de combustie.
Atrageți-i atenția utilizatorului instalației că nu sunt permise modificări ulterioare la locul de montaj (de ex. montarea de conducte, măști sau pereți despărțitori).

-  **Pericol**
Instalațiile de evacuare a gazelor arse neetanșe sau înfundate, precum și o alimentare insuficientă cu aer de combustie, pot produce intoxicații mortale cu monoxidul de carbon conținut de gazele arse.
Asigurați funcționarea corespunzătoare a instalației de gaze arse. Orificiile de alimentare cu aer de combustie trebuie să nu poată fi închise.

Instrucțiuni de siguranță (continuare)**Aparate de aerisire**

La utilizarea aparatelor cu evacuarea aerului în exterior (hote, exhaustoare, aparate de climatizare) se poate produce depresiune din cauza aspirației. În cazul utilizării simultane a cazanului, se poate forma un curent invers de gaze arse.

**Pericol**

Utilizarea simultană a cazanului cu aparate cu evacuarea aerului în exterior poate cauza intoxicații fatale în cazul curentului invers de gaze arse.

Montați un circuit de blocare sau luați măsuri adecvate pentru a asigura o cantitate suficientă de aer de combustie.










1. Informație	Eliminarea ambalajului	8
	Simboluri	8
	Utilizare conform destinației	8
	Informații privind produsul	9
	■ Vitodens 050-W, tip B0HA, B0KA, BPKA	9
	Exemple de instalații	10
	Liste piese de schimb	10
2. Pregătirea montajului	11
3. Etapele de montaj	Scoaterea cazanului din pachet	14
	Montarea cazanului și a racordurilor	15
	■ Demontarea panoului frontal	15
	■ Se montează cazanul pe suportul de montaj sau rama de montaj	15
	■ Se montează cazanul pe suportul de fixare pe perete	17
	■ Racorduri pe circuitele primar și secundar	19
	Racordul de evacuare a condensului	19
	■ Umplerea sifonului cu apă	20
	Racord tubulatură evacuare gaze arse	21
	Racord de alimentare cu gaz	22
	Conexiuni electrice	23
	■ Deschiderea soclului de legături	23
	■ Privire de ansamblu a conexiunilor electrice	23
	■ Racorduri către modulul electronic central HBMU, puse la dispoziție de instalator	24
	■ Senzor pentru temperatura exterioară	24
	■ Racordarea senzorului pentru temperatura apei calde menajere din acumulator	24
	■ Alimentarea de la rețea 40	25
	■ Pozarea cablurilor electrice	25
	Siguranța funcționării și condiții de sistem WLAN	26
	■ Rază de acoperire semnal radio conexiuni WLAN	26
	■ Ungھی de penetrare	26
	Închiderea soclului de legături	27
	Montarea panoului frontal	28
4. Prima punere în funcțiune, inspecția, întreținerea	Etapele de lucru – Prima punere în funcțiune, inspecția și întreținerea	29
5. Configurație sistem (parametri)	Accesare parametri	52
	Parametri	52
	■ Funcții de economie de energie (setare doar cu programul software)	53
6. Diagnoză și interogarea informațiilor de service	Meniu de service	55
	■ Accesarea meniului de service	55
	■ Părăsirea meniului de service	55
	Diagnoză	56
	■ Informații privind parametrii regimului de funcționare	56
7. Remedierea avariilor	Mesaje de avarie pe unitatea de comandă	57
	Privire de ansamblu asupra modulelor electronice	58
	Mesaje de avarie	58
	Remediere	77
	■ Scoaterea cazanului din funcțiune	77
	■ Se demontează cazanul de pe suportul de montaj sau rama de montaj	78
	■ Verificarea senzorilor de temperatură	79
	■ Vezi capitolul indicația referitoare la înlocuirea modulului electronic central HBMU	81
	■ Se înlocuiește cablul de alimentare de la rețea	81

	■ Înlocuirea cablului de legătură HMI	81
	■ Verificarea schimbătorului de căldură în plăci	82
	■ Demontarea unității hidraulice	83
	■ Verificarea siguranței	84
8. Descrierea funcționării	Funcțiile aparatului	85
	■ Regim de încălzire	85
	■ Regulatorul Open-Therm	85
	■ Programul de aerisire	85
	■ Programul de umplere	85
	■ Caracteristica de încălzire	85
	Preparare de apă caldă menajeră	87
	Deschidere externă a circuitului de căldură (dacă există)	87
9. Schema de conectare și de cablare	Modul electronic central HBMU	88
10. Protocoale	91
11. Date tehnice	Cazan în condensatie pe gaz pentru încălzire	93
	Cazan în condensatie pe gaz pentru încălzire	95
	Tipuri constructive instalație de evacuare a gazelor de ardere	98
	Categorii de gaz	98
	Controlul electronic al arderii	98
12. Eliminare ca deșeu	Scoaterea definitivă din funcțiune și reciclarea	100
13. Certificate	Declarație de conformitate	101
14. Index alfabetic	102







Eliminarea ambalajului

Resturile de ambalaj trebuie trimise la reciclat în conformitate cu dispozițiile legale.

Simboluri

Simbol	Semnificație
	Trimitere la alt document cu informații suplimentare
	Reprezentarea etapei de lucru: Numerotarea corespunde succesiunii de operațiuni.
	Avertizare privind pagube materiale și daune pentru mediul înconjurător
	Zonă aflată sub tensiune
	Acordați o atenție sporită.
	<ul style="list-style-type: none"> La fixarea pe poziție a componentei trebuie să se audă un zgomot de fixare. sau Semnal acustic
	<ul style="list-style-type: none"> Se utilizează o componentă nouă. sau În combinație cu o unealtă: curățați suprafața.
	Reciclați componenta în mod corespunzător.
	Predați componenta la centrele de colectare adecvate. Nu aruncați componenta în gunoiul menajer.

Sucesiunea operațiunilor pentru prima punere în funcțiune, inspecție și întreținere sunt sintetizate în secțiunea „Prima punere în funcțiune, inspecția și întreținerea“ și marcate după cum urmează:

Simbol	Semnificație
	Sucesiunea de operațiuni necesare la prima punere în funcțiune
	Nu este necesar la prima punere în funcțiune
	Sucesiunea de operațiuni necesare la inspecție
	Nu este necesar la inspecție
	Sucesiunea de operațiuni necesare la întreținere
	Nu este necesar la întreținere

Utilizare conform destinației

Aparatul poate fi instalat și utilizat conform destinației numai în sisteme de încălzire închise conform EN 12828 cu respectarea indicațiilor din CN: Add CECS215-2017 și CE: CS215-2017, precum și din instrucțiunile de montaj, de service și de utilizare. El este prevăzut exclusiv pentru încălzirea de agent termic care îndeplinește condițiile de apă menajeră.

Utilizarea conform normelor presupune o instalare staționară în combinație cu componente autorizate specifice instalației.

Utilizarea comercială sau industrială în alt scop decât pentru încălzirea clădirii sau prepararea de apă caldă menajeră nu este conform destinației.

Utilizare conform destinației (continuare)

Orice altă utilizare trebuie autorizată de producător după caz.

Utilizarea incorectă a aparatului, respectiv utilizarea necorespunzătoare (de exemplu prin deschiderea aparatului de beneficiarul instalației) este interzisă și anulează orice răspundere a producătorului. Utilizare incorectă înseamnă și modificarea componentelor sistemului de încălzire în privința funcționării lor conform destinației (de ex. prin închiderea căilor de evacuare a gazelor arse sau a căilor de admisie a aerului).

Informații privind produsul**Vitodens 050-W, tip B0HA, B0KA, BPKA**

Aparat mural în condensatie pe gaz, cu suprafață de schimb de căldură Inox-Radial, cu următoarele componente încorporate:

- Arzător modulant Matrix-Plus, pentru gaz metan
- Sistem hidraulic cu ventil de comutare cu 3 căi și pompă de recirculare de înaltă eficiență, cu turație variabilă
- Tip BPKA, B0KA: schimbător de căldură în plăci pentru preparare de apă caldă menajeră
- Automatizare pentru funcționare comandată de temperatura exterioră sau pentru funcționare cu temperatură constantă
- Vas de expansiune integrat cu membrană (capacitate 8 l)

Categoria de gaz reglată în starea de livrare și presiunea nominală respectivă a gazului sunt indicate pe placa de timbru a cazanului. Pe placa de timbru sunt indicate și alte tipuri de gaz și presiuni, cu care poate funcționa cazanul. O modificare în cadrul tipurilor de gaz metan nu este necesară.

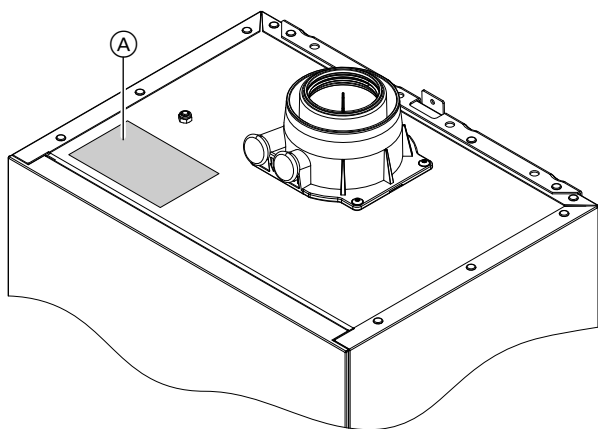
Plăcuță cu caracteristici

Fig. 1

- Ⓐ Plăcuță cu caracteristici cu cod de acces pentru înregistrarea aparatului

Plăcuța cu caracteristici a generatorului de căldură cuprinde informații extinse despre produs și un **cod de acces specific aparatului cu marcajul „i”** pentru acces direct la informațiile specifice produsului și pentru înregistrarea produsului pe internet.

Codul de acces cuprinde datele de acces pentru portalul de înregistrare și portalul cu informații despre produs, precum și numărul de fabricație din 16 caractere.

Observație

Generatorului de căldură îi este atașat un alt autocolant cu cod de acces.

Lipiți autocolantul în instrucțiunile de montaj și service ca să îl găsiți pentru utilizare ulterioară.

Vitodens 050-W se poate livra numai în țările care sunt trecute pe plăcuța cu caracteristici. Pentru livrarea în alte țări, o firmă specializată autorizată în acest scop trebuie să obțină o aprobare individuală conform legislației locale.

Exemple de instalații

Pentru executarea instalației de încălzire vă stau la dispoziție exemple de instalații cu scheme de racord hidraulice și electrice cu descrierea funcționării.

Informații detaliate despre exemplele de instalații:
www.viessmann-schemes.com.

Liste piese de schimb

Informații privind piesele de schimb găsiți la adresa www.viessmann.com/etapp sau în aplicația Viessmann pentru piese de schimb.



Pregătirea montajului

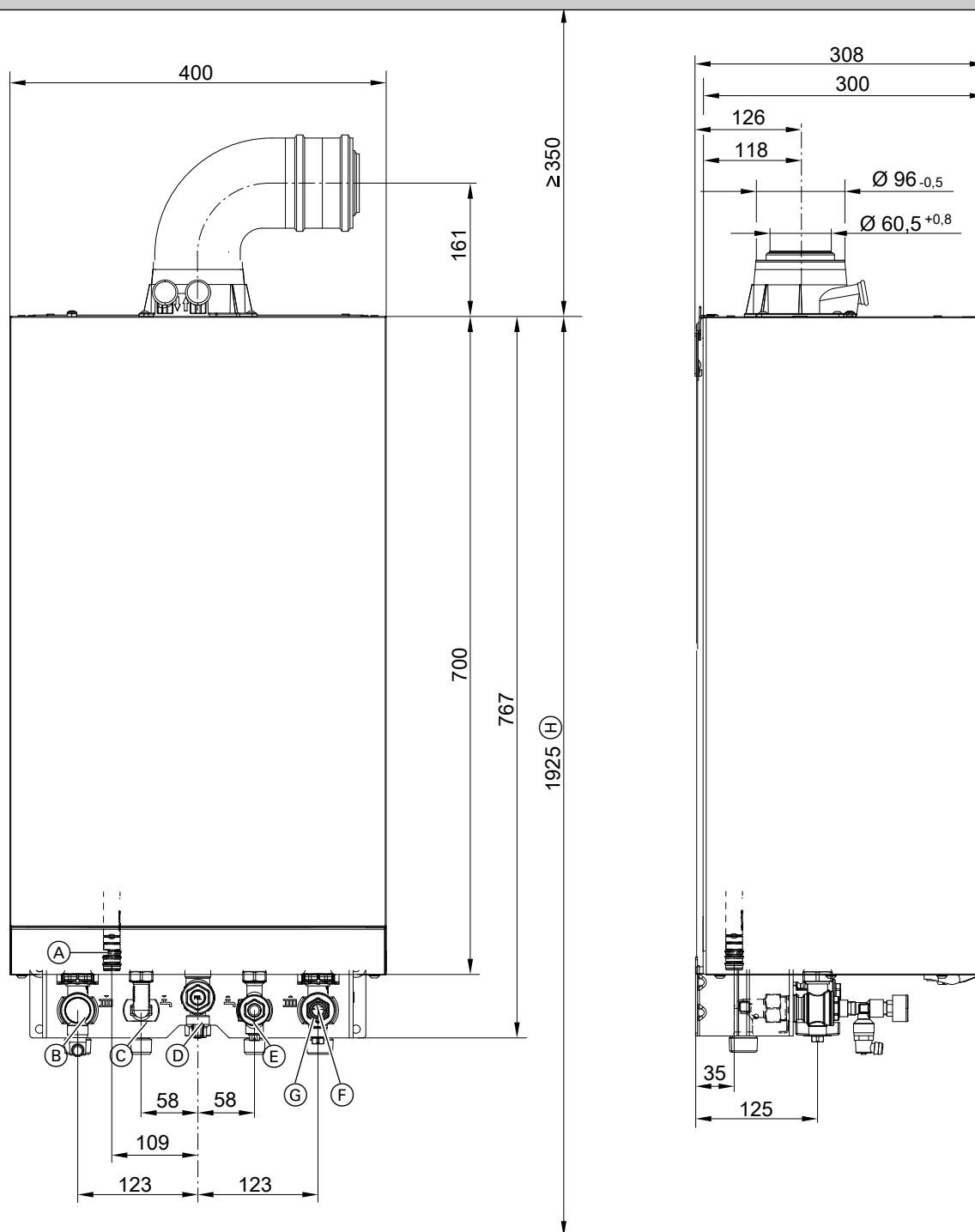


Fig. 2 Reprezentare cazan în condensatie pentru încălzire și preparare de apă caldă menajeră, pe gaz

- (A) Sistem de evacuare a condensului
- (B) Tur circuit primar
- (C) Apă caldă (cazan în condensatie pentru încălzire și preparare de apă caldă menajeră, pe gaz)
Turul boilerului (cazan în condensatie pentru încălzire, pe gaz)
- (D) Racord de alimentare cu gaz
- (E) Apă rece (cazan în condensatie pentru încălzire și preparare de apă caldă menajeră, pe gaz)
Returul boilerului (cazan în condensatie pentru încălzire, pe gaz)
- (F) Retur circuit primar

Pregătirea montajului (continuare)

- Ⓒ Umplere/Golire
- Ⓗ Dimensiune în cazul instalării cu boiler pentru pre-
parare de apă caldă menajeră amplasat sub
cazan.

Observație

Cazanul (tipul de protecție IP X4) este aprobat conform DIN VDE 0100 pentru instalare în încăperi umede în zona de protecție 1. Trebuie exclusă posibilitatea intrării apei sub formă de jet.

La funcționare cu racord la coș, cazanul trebuie să funcționeze numai cu protecție contra stropirii cu apă. Trebuie respectate condițiile cuprinse în DIN VDE 0100.

1. În funcție de comandă: suportul pentru montaj livrat, rama de montaj sau suportul de perete se montează la locul prevăzut.



Instrucțiuni de montaj pentru suportul de montaj sau rama de montaj

Observație

Verificați structura peretelui pe care se montează. Pentru verificarea adecvării diblurilor livrate, vezi informațiile producătorului: dibluri de extensie Fischer SX 10 x 80

Pentru alte materiale de construcție, se utilizează material de fixare cu o capacitate portantă suficientă.

2. Se pregătesc racordurile pe circuitul secundar la armăturile consolei.
Instalația de încălzire se spală bine cu apă.



Atenție

Pentru a evita deteriorarea aparatului, conductele nu trebuie să fie solicitate de forțe și cupluri din exterior.

Observație

Dacă un vas de expansiune trebuie instalat suplimentar la fața locului: montați vasul de expansiune pe returul boilerului, deoarece ventilul de comutare cu 3 căi este amplasat pe turul circuitului primar. Nu este posibil pentru tipul B0KA, BPKA

3. Racordul de alimentare cu gaz se pregătește conform TRGI sau TRF.

4. Se pregătesc conexiunile electrice.

- Cablul de alimentare de la rețea (cca 2 m lungime) este conectat în starea de livrare.

Observație

Conectați cablul de alimentare de la rețea printr-o racordare fixă la alimentarea cu tensiune.

- Alimentarea cu energie electrică: 230 V, 50 Hz, siguranță max. 16 A
- Cabluri pentru accesorii: cablu flexibil PVC 0,75 mm² cu numărul necesar de fire pentru racorduri externe
Cabluri pentru accesorii: cablu flexibil PVC 1,5 mm² cu numărul necesar de fire pentru racorduri externe

Pregătirea montajului (continuare)

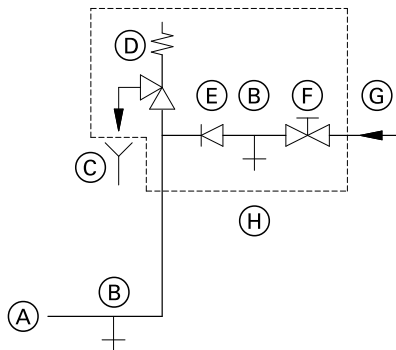
Racordarea pe circuitul secundar a cazanului în condensatie pentru încălzire și preparare de apă caldă menajeră, pe gaz**Instalarea circuitului de apă rece**

Fig. 3

- (A) Racord apă rece cazan
- (B) Golire
- (C) Scurgere a conductei de evacuare care poate fi supravegheată
- (D) Supapă de siguranță
- (E) Clapetă unisens
- (F) Robinet de închidere
- (G) Apă rece
- (H) Elemente de siguranță

Trebuie montate elementele de siguranță (H) conform DIN 1988 și EN 806 numai dacă există posibilitatea ca presiunea la racordul de alimentare cu apă rece să depășească 10 bar (1,0 MPa) și nu s-a instalat o supapă pentru reducerea presiunii apei menajere (conform DIN 4753).

O clapetă unisens sau o supapă cu curgere gravitațională cu clapetă unisens poate fi folosită numai în combinație cu o supapă de siguranță.

La utilizarea ventilului de siguranță, ventilul de închidere pentru apa rece de la cazan nu trebuie să fie blocat.

Se scoate cama de la ventilul de închidere pentru apa rece (dacă există), astfel încât să nu mai poată fi blocat manual.

Amortizor de șocuri de presiune

În cazul în care în rețeaua de apă menajeră a cazanului de încălzire sunt conectate puncte de extragere, la care sunt posibile șocuri de presiune (de ex. dispozitive de curățare cu jet sub presiune, mașini de spălat sau mașini de spălat vase), ar trebui montate amortizoare pentru șocuri de presiune în apropierea aparatelor care pot cauza șocuri de presiune.

Scoaterea cazanului din pachet

Montaj

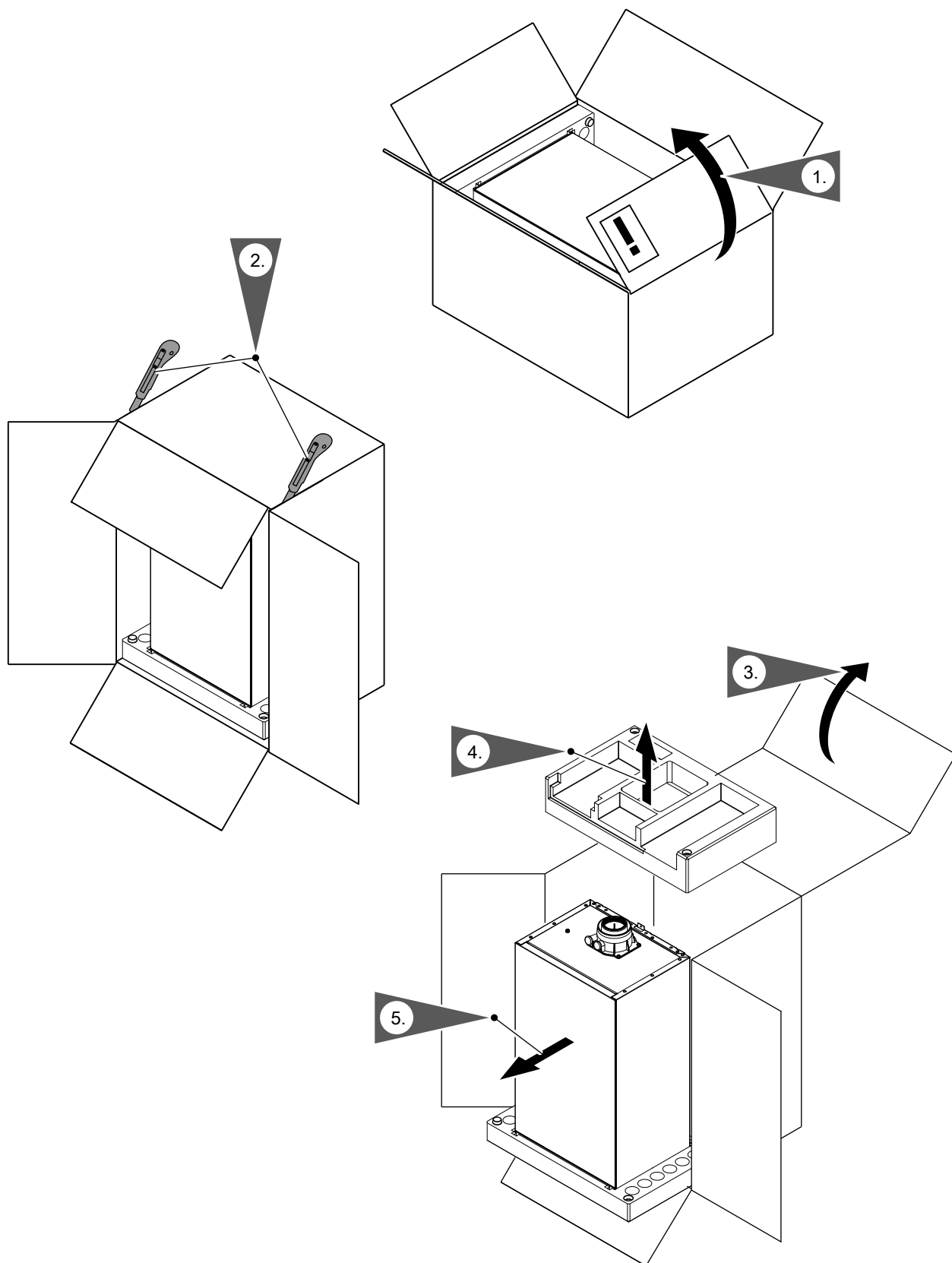


Fig. 4

Montarea cazanului și a racordurilor

Demontarea panoului frontal

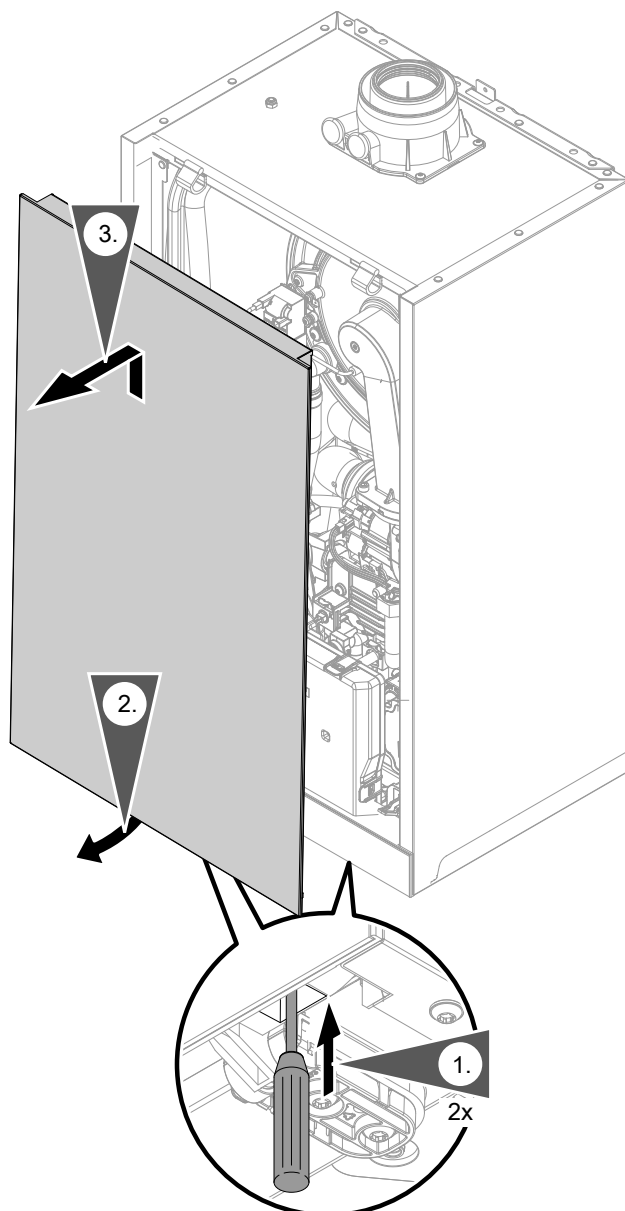


Fig. 5

1. Se deblochează (prin apăsare) panoul frontal în partea inferioară, cu ajutorul unei șurubelnițe sau al unei scule asemănătoare.
2. Se înclină ușor spre față panoul frontal și se scoate în sus.

Se montează cazanul pe suportul de montaj sau rama de montaj

Observație

Într-un ambalaj separat se găsesc diverse piese de montaj. Piesele de montaj se păstrează, acestea vor fi necesare mai târziu la montaj.

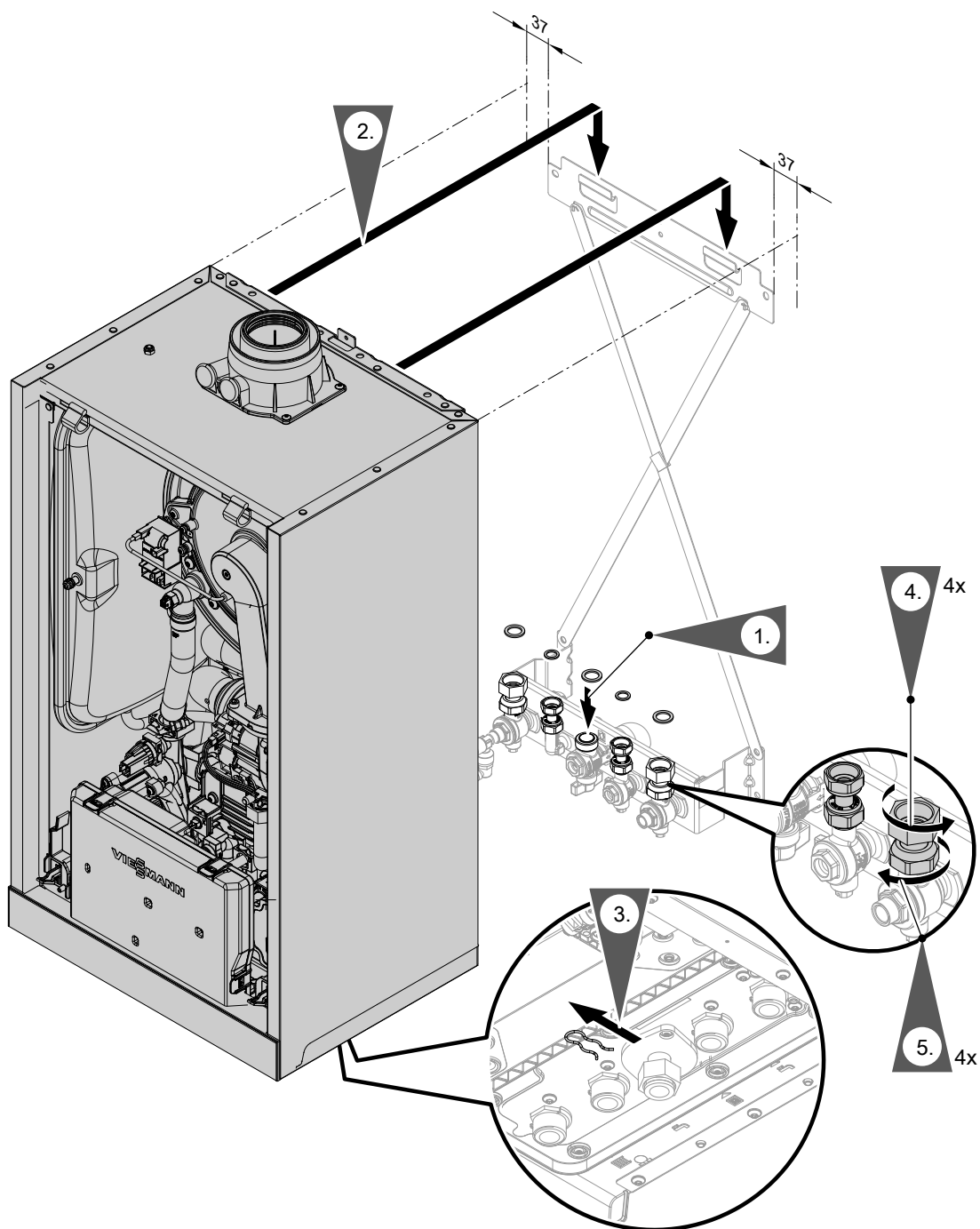


Fig. 6

Observație

Reprezentare a montajului pe un suport pentru montaj pentru cazan în condensatie pentru încălzire și preparare de apă caldă, pe gaz.

Cazanul poate fi montat la următoarele accesorii:

- Suport pentru montaj
- Ramă de montaj
- Ramă de montaj pentru amplasare independentă

1. Se introduc garniturile.

Diametri interior garnituri:

- Racord de gaz Ø 18,5 mm
- Racorduri pe circuitul primar Ø 17,0 mm

Observație

Garnitura pentru racordul de gaz este fixată la robinetul de gaz.

2. Vitodens se agață în suportul de perete.

Observație

După ce este așezat, se verifică corectitudinea poziționării.

Montarea cazanului și a racordurilor (continuare)**3. Observație**

Clipsul de siguranță de sub piulița olandeză a tubului de gaz se îndepărtează abia după montajul aparatului. Clipul nu mai este necesar.

- 5.** Se strâng bine racordurile cu inele de strângere:
1 rotire cu mâna.

- 4.** Se strâng fix piulițele olandeze.

Cupluri de strângere:

- Piulițe olandeze G $\frac{3}{4}$: 30 Nm
- Piulițe olandeze G $\frac{1}{2}$: 24 Nm

La toate lucrările la îmbinările prin înșurubare ale racordului de gaz se ține contra cu o unealtă adecvată. Nu exercitați forțe pe componentele interne.

Se montează cazanul pe suportul de fixare pe perete**Observație**

Într-un ambalaj separat se găsesc diverse piese de montaj. Piesele de montaj se păstrează, acestea vor fi necesare mai târziu la montaj.

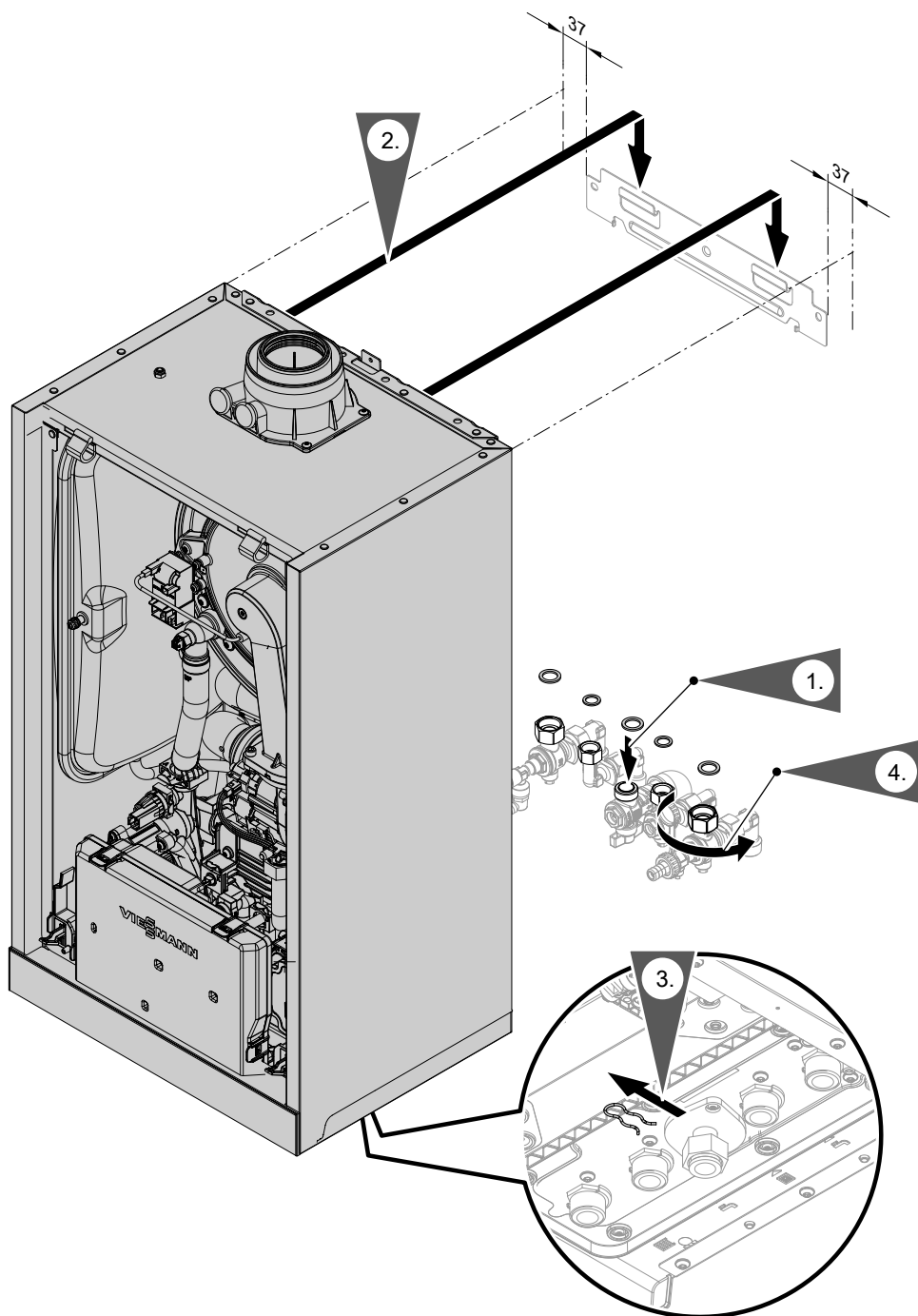


Fig. 7

1. Se introduc garniturile. Se montează armăturile și robinetul de gaz.

Diametru interior garnituri:

- Racord de gaz Ø 18,5 mm
- Racorduri pe circuitul primar Ø 17,0 mm

Observație

Garnitura pentru racordul de gaz este fixată la robinetul de gaz.

2. Vitodens se agață în suportul de perete.

3. **Observație**

Clipsul de siguranță de sub piulița olandeză a tubului de gaz se îndepărtează abia după montajul aparatului. Clipul nu mai este necesar.

4. Se strâng fix piulițele olandeze.

Cupluri de strângere:

- Piulițe olandeze G ¾: 30 Nm
- Piulițe olandeze G ½: 24 Nm

La toate lucrările la îmbinările prin înșurubare ale racordului de gaz se ține contra cu o unealtă adecvată. Nu exercitați forțe pe componentele interne.

Montarea cazanului și a racordurilor (continuare)

Racorduri pe circuitele primar și secundar

Dacă nu au fost montate racordurile: realizați racorduri pe circuitul primar și secundar.

Cazan în condensatie pe gaz pentru încălzire

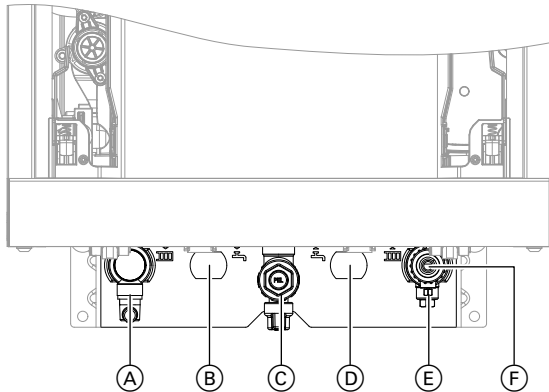


Fig. 8 Informații referitoare la fileturi în legătură cu accesoriul de racordare

- (A) Tur circuit primar R ¾ (filet exterior)
- (B) Turul boilerului G ¾ (filet exterior)
- (C) Racord de gaz R ¾ (filet exterior)
- (D) Returul boilerului G ¾ (filet exterior)
- (E) Returul circuitului primar R ¾ (filet exterior)
- (F) Umplere/Golire

Racordarea circuitului primar boiler pentru preparare de apă caldă menajeră:

Părțile intermediare necesare (Rp¾, filet interior) de la turul și returul boilerului sunt componente ale setului de racordare a boilerului pentru preparare de apă caldă menajeră.

Dacă nu este conectat niciun boiler de preparare a apei calde menajere, se închid racordurile cu capace.

Cazan în condensatie pentru încălzire și preparare de apă caldă menajeră, pe gaz

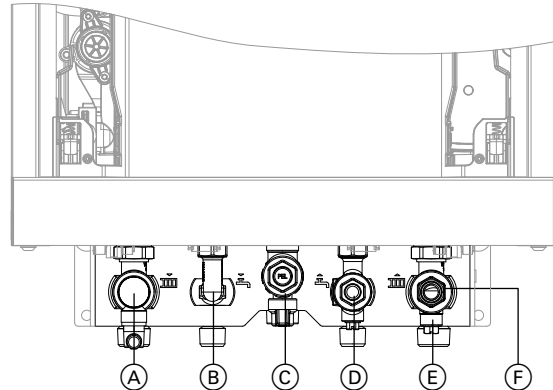


Fig. 9 Informații referitoare la fileturi în legătură cu accesoriul de racordare

- (A) Tur circuit primar R ¾ (filet exterior)
- (B) Apă caldă menajeră R ½ (filet exterior)
- (C) Racord de gaz R ¾ (filet exterior)
- (D) Apă rece R ½ (filet exterior)
- (E) Returul circuitului primar R ¾ (filet exterior)
- (F) Umplere/Golire

Protecție împotriva opăririi

La cazanul în condensatie pentru încălzire și preparare de apă caldă menajeră, pe gaz pot apărea temperaturi ale apei calde menajere de peste 60 °C. De aceea, se instalează o protecție împotriva opăririi de la client în conducta de apă caldă.

Racordul de evacuare a condensului

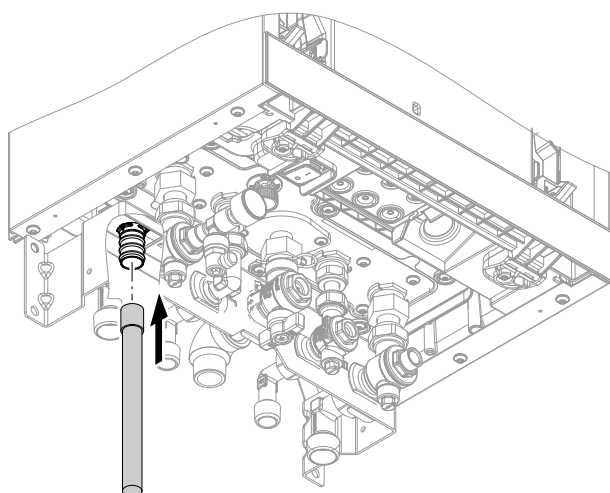


Fig. 10

1. Se montează furtunul de evacuare la stuțurile de evacuare.

2. Furtunul de evacuare se racordează la sistemul de canalizare sau la un echipament de neutralizare cu panta continuă necesară și asigurând aerisirea pe conductă.

Observație

Se pozează conducta de evacuare pe cât posibil în interiorul carcasei.

În cazul în care conducta de evacuare este pozată în afara carcasei:

- Se utilizează o conductă de min. Ø 30 mm.
- Se protejează conducta împotriva înghețului.
- Se utilizează o conductă cât mai scurtă.



Atenție

Prin furtunul de evacuare se evacuează și eventuala apă fierbinte de la ventilul de siguranță.

Furtunul de evacuare se pozează și se fixează în așa fel încât să nu existe pericol de opărire.

Observație

Se vor respecta reglementările locale referitoare la apele reziduale.

Umplerea sifonului cu apă

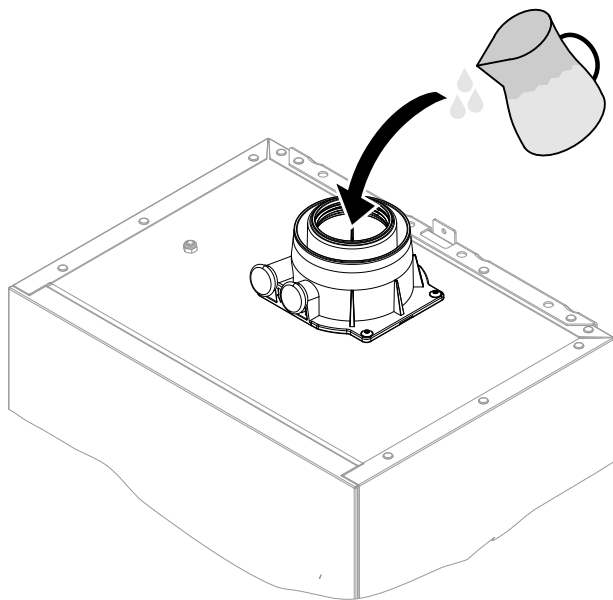


Fig. 11

Se umple racordul de evacuare a gazelor arse cu cel puțin 0,3 l apă.



Atenție

În momentul primei puneri în funcțiune, se pot scurge gaze arse de la conducta de evacuare a condensului.

Sifonul se umple neapărat cu apă înainte de a fi pus în funcțiune.

Observație

În caz de pericol de îngheț, sifonul se umple imediat înainte de punerea în funcțiune.

Racord tubulatură evacuare gaze arse

Observație

Autocolantele livrate împreună cu documentația tehnică „Certificarea sistemului” și „Instalația de evacuare a gazelor arse fabricată de Skoberne GmbH resp. Groppalli” pot fi folosite numai în combinație cu sistemul Viessmann de evacuare a gazelor arse de la firma Skoberne sau Groppalli.



Racordarea tubulaturii de evacuare gaze arse și admisie aer

Instrucțiuni de montaj pentru sistemul de evacuare a gazelor arse

Racordarea mai multor cazane Vitodens la un sistem comun de evacuare a gazelor arse

Dacă la un sistem comun de evacuare a gazelor arse sunt conectate mai multe unități Vitodens, sunt disponibile aparate Vitodens adecvate.

Observație

Nu sunt omologate toate tipurile de aparate pentru „alocarea multiplă”.

În acest scop, trebuie comandate aparate Vitodens adecvate, vezi lista de prețuri.

Observație

La aparate pentru „alocare multiplă” este încorporat un dispozitiv de siguranță împotriva curentului invers de gaze arse, pe canalul de amestec al arzătorului, în spatele suflantei.

Un dispozitiv de siguranță suplimentar împotriva curentului invers de gaze arse (se comandă separate) trebuie încorporat în sistemul de evacuare a gazelor arse, deasupra flanșei de racordare a cazanului.

Punerea în funcțiune poate avea loc doar dacă sunt îndeplinite următoarele condiții:

- Trecere liberă a traiectelor pentru evacuarea gazelor arse.
- Instalația de evacuare a gazelor de ardere la suprapresiune este etanșă la gaz.
- Capacele de închidere de la gurile de revizie au fost verificate în privința stabilității și a etanșeității.
- Orificiile pentru o alimentare suficientă cu aer de ardere sunt deschise și nu pot fi închise.
- Sunt respectate dispozițiile în vigoare pentru construcția și punerea în funcțiune a instalațiilor pentru evacuarea gazelor arse.



Pericol

Instalațiile de evacuare a gazelor arse neetanșate sau înfundate, precum și o alimentare insuficientă cu aer de combustie, pot produce intoxicații fatale cu monoxidul de carbon conținut de gazele arse.

Asigurați funcționarea corespunzătoare a instalației de gaze arse. Orificiile de alimentare cu aer de combustie trebuie să nu poată fi închise. Evitați evacuarea condensului pe la dispozitivul de protecție împotriva vântului.

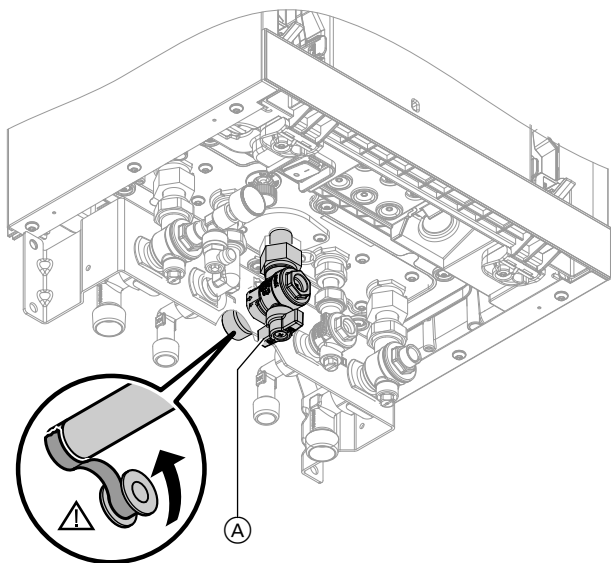


Fig. 12

1. Dacă racordul de alimentare cu gaz nu a fost montat anterior: etanșați robinetul de gaz (A) de la racordul de alimentare cu gaz.
3. Se aerisește conducta de gaz.

La toate lucrările la îmbinările prin înșurubare ale racordului de gaz se ține contra cu o unealtă adecvată. Nu exercitați forțe pe componentele interne.

2. Se verifică etanșeitarea.



Pericol

Scurgerea de gaz conduce la pericol de explozie.

Se verifică etanșeitarea racordurilor pe circuitul de gaze (inclusiv în interiorul aparatului).

Observație

Pentru verificarea etanșeității, utilizați numai aparate și agenți de testare adecvați și autorizați (EN 14291). Agenții de verificare a etanșeității cu substanțe necorespunzătoare (de ex. nitriți, sulfii) pot deteriora materialele.

După verificare, se îndepărtează resturile de agenți de verificare a etanșeității.



Atenție

O presiune de testare prea ridicată poate provoca avarii la cazan și la blocul de ventile.

Suprapresiunea de testare max. 150 mbar (15 kPa). În cazul unei presiuni mai ridicate pentru detectarea neetanșeităților, se desfac cazanul și blocul de ventile de la conducta principală de gaz (se desface îmbinarea filetată).

Conexiuni electrice

Deschiderea soclului de legături

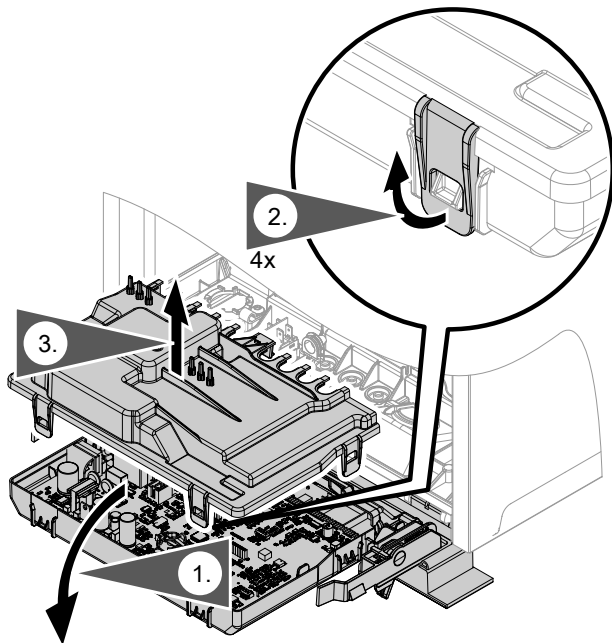


Fig. 13

! Atenție
 Prin descărcări electrostatice, anumite componente electronice pot fi avariate. Înainte de începerea lucrărilor, elementele legate la pământ, de ex. conductele pentru încălzire și apă, trebuie atinse pentru a conduce încărcarea electrostatică.

Montaj

Privire de ansamblu a conexiunilor electrice

Observație
 Pentru indicații suplimentare privind racordurile, vezi capitolul următor.

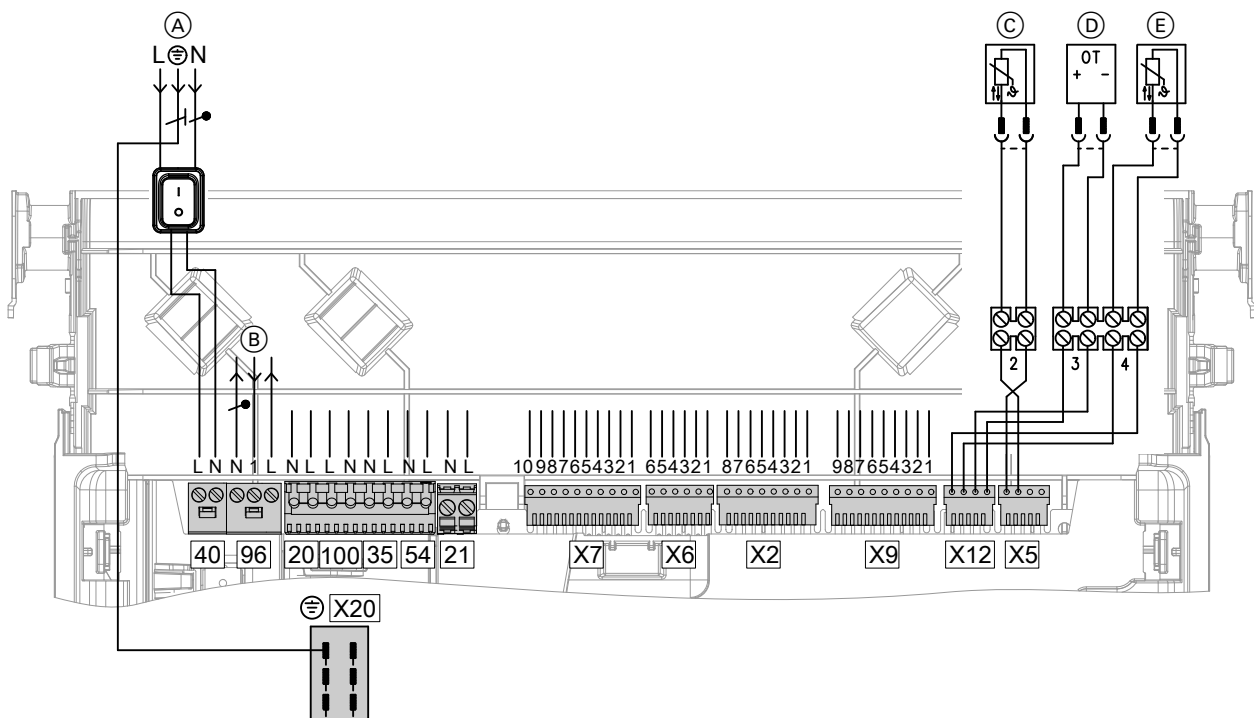


Fig. 14

Conexiuni electrice (continuare)

Racordări la ștecărul 230 V~

- (A) Racordare la rețea [40]
- (B) Intrare configurabilă [96], 230 V, liberă de potențial leșire 230 V
Racord termostat de ambianță 230 V
- (C) Senzor pentru temperatura apei din boiler (dispozitiv de recirculare)
- (D) Telecomandă (regulator Open-Therm)
- (E) Senzor pentru de temperatura exterioară
- [20] Pompa circuitului de încălzire

- [100] Motorul suflantei
- [35] Electrovalvă magnetică pentru gaz
- [54] Unitate de aprindere/ionizare
- [21] Fără funcție
- X[20] Egalizarea potențialului (conductor de protecție)



Indicație pentru conectarea accesoriilor
La conectare, se vor respecta instrucțiunile separate de montaj, aferente accesoriilor.

Racorduri către modulul electronic central HBMU, puse la dispoziție de instalator

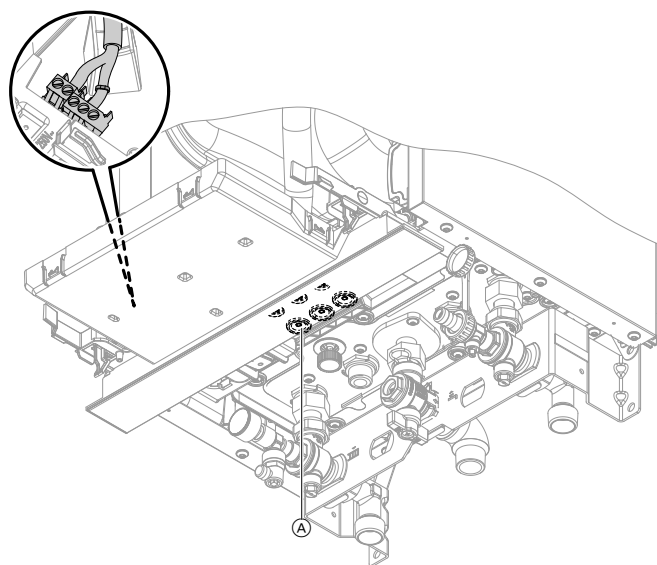


Fig. 15

- (A) Mufe de trecere pentru cabluri

- Se deschid mufele de trecere în funcție de necesitate. Se trece doar câte un cablu fără ștecăr. Mufele de trecere trebuie să se închidă ermetic. Dacă este nevoie, se desface ștecărul cablului. După trecere, se montează la loc ștecărul cu manșoane de protecție a extremității firelor-
- Se eliberează tensiunea din cablurile fără mufe de eliberare a tensiunii din soclul de legături cu coliere.

Senzor pentru temperatura exterioară

Locul de montaj pentru senzorul pentru temperatura exterioară

- Se fixează pe peretele dinspre nord sau nord-vest, la o înălțime de 2 până la 2,5 m deasupra solului, în cazul clădirilor cu mai multe etaje se fixează în jumătatea superioară a celui de-al 2-lea etaj
- Nu se fixează deasupra ferestrelor, ușilor și gurilor de aerisire

- Nu se fixează imediat sub balcon sau sub streșină
- Nu se îngroapă în tencuială.

Racord pentru senzorul pentru temperatura exterioară

Vezi pag. 23

Cablu bifilar, lungimea cablului max. 35 m la o secțiune a conductorului de 1,5 mm²


Racordarea senzorului pentru temperatura apei calde menajere din acumulator

Conectați senzorul pentru temperatura apei din boiler la bornele (E). Vezi pagina 23.

Conexiuni electrice (continuare)**Alimentarea de la rețea** 40**Pericol**

Instalațiile electrice realizate necorespunzător pot conduce la leziuni din cauza curentului electric, precum și la deteriorări ale aparatului.

Conectarea la rețea și măsurile de protecție (de ex. comutare FI) trebuie executate în temeiul dispozițiilor următoare:

- IEC 60364-4-41
 - Dispozițiile VDE
 - Condițiile de conectare ale operatorului local de rețea de distribuție
- În cablul de alimentare de la rețea trebuie prevăzut un element de separare, care deconectează de la rețea toți conductorii activi pe toate fazele, și corespunde categoriei III (3 mm) de supratensiune pentru deconectare completă. Acest element de separare trebuie montat, în conformitate cu dispozițiile de montaj, la instalația electrică fixă.
În plus, recomandăm instalarea unui dispozitiv de protecție la curenți reziduali de toate tipurile (FI clasa B ) pentru curenți (reziduali) continuu care poate lua naștere la dispozitive cu eficiență energetică.
 - Conectați cablul de alimentare de la rețea printr-o racordare fixă la alimentarea cu tensiune.

- La racordarea aparatului cu cablu de racordare flexibil, în cazul ruperii elementelor de fixare a cablurilor trebuie luate măsuri, astfel încât conductorii aflați sub tensiune să fie strangulați înainte de conductorul de protecție. Lungimea conductorilor de protecție depinde de construcție.
- Siguranță max. 16 A.

**Pericol**

În cazul unei defecțiuni electrice, lipsa împământării componentelor instalației poate conduce la leziuni grave din cauza curentului electric.

Aparatul și conductele trebuie să fie conectate la egalizatorul de potențial al clădirii.

Pozarea cablurilor electrice**Atenție**

În cazul mecanismelor de închidere și a mufelor de trecere deteriorate, protecția împotriva stropirii cu apă nu mai este garantată.

Nu deschideți și nu deteriorați mecanismele de închidere și mufele de trecere care nu sunt necesare, de pe partea inferioară a aparatului. Se etanșează trecerile pentru cabluri cu mufele de trecere montate.

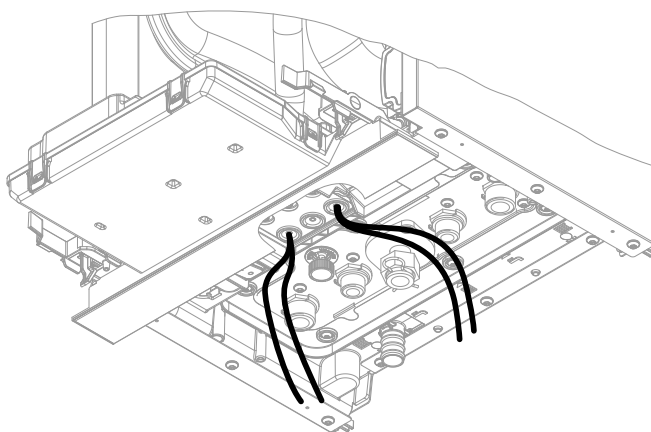


Fig. 16

Se leagă cablurile cu colierele pentru cabluri livrate. Cablurile de joasă tensiune < 42 V și cablurile > 42 V/230 V~ se pozează separat unele de altele. Se fixează colierele pe partea inferioară cu șuruburile aferente. Nu așezați cablurile peste muchii tăioase și nici la carcasă (transmiterea sunetului).

**Atenție**

Cablurile electrice se deteriorează dacă vin în contact cu componente fierbinți. În cazul pozării și fixării cablurilor electrice de instalator, trebuie avut grijă ca temperatura maximă admisă pentru cabluri să nu fie depășită.

Siguranța funcționării și condiții de sistem WLAN

Condiții sistem router WLAN

- Router WLAN cu WLAN activat:
Routerul WLAN trebuie să fie protejat cu o parolă WPA2 suficient de sigură.
Routerul WLAN trebuie să conțină întotdeauna cea mai recentă actualizare firmware.
Nu se utilizează legături necriptate ale generatorului de căldură către routerul WLAN-Router.
- Conexiune la internet cu disponibilitate ridicată:
„Nelimitat“ (tarif forfetar independent de volumul de date și timp)

- Adresă IP dinamică (DHCP, stare de livrare) în rețea (WLAN):
Înainte de punerea în funcțiune, solicitați unui specialist IT verificarea și după caz setarea.
- Stabilirea parametrilor de routing și de siguranță în rețeaua IP (LAN):
Se validează portul 80, portul 123, portul 443 și portul 8883 pentru legături de ieșire directe.
Înainte de punerea în funcțiune, solicitați unui specialist IT verificarea și după caz setarea.

Rază de acoperire semnal radio conexiuni WLAN

Raza de acoperire a semnalelor radio poate fi redusă de pereți, plafoane și obiecte de mobilier. Puterea semnalului radio se reduce, recepția poate fi afectată în următoarele situații:

- Semnalele radio sunt **amortizate** pe traseul de la emițător la receptor de ex. de aer și la trecerea prin pereți.
- Semnalele radio sunt **reflectate** de elementele metalice, de ex. armături în pereți, folii metalice ale termoizolațiilor și geam atermic metalizat.
- Semnalele radio sunt **izolate** de blocuri de alimentare și puțurile ascensoarelor.
- Semnalele radio sunt **perturbate** de aparate care lucrează la frecvență înaltă. Distanța față de aceste aparate **min. 2 m**:
 - computer
 - echipamente audio și video
 - aparate cu conexiune WiFi activă
 - transformatoare electronice
 - limitatoare de curent

Pentru o bună conexiune WiFi, distanța dintre generatorul de căldură și routerul WiFi trebuie să fie cât se poate de mică. Intensitatea semnalului poate fi indicat pe generatorul de căldură (vezi instrucțiunile de utilizare).

Observație

Semnalul WLAN poate fi îmbunătățit cu ajutorul unui repetor WLAN din comerț.

Unghi de penetrare

Incidența verticală a semnalelor radio pe pereți se răsfânge pozitiv asupra calității recepției.

În funcție de unghiul de penetrare, se modifică grosimea efectivă a zidului și prin aceasta amortizarea undelor electromagnetice.

Unghi de penetrare plan (nefavorabil)

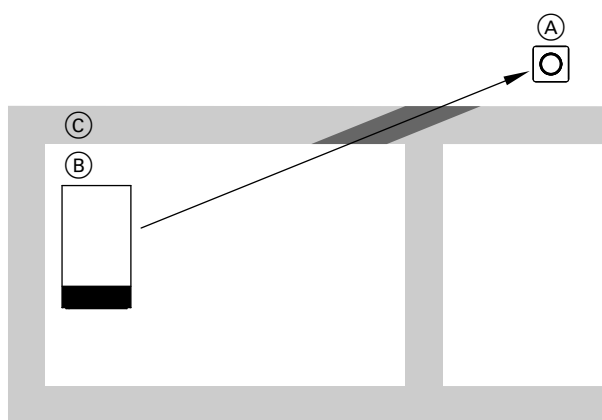


Fig. 17

- (A) Router WLAN
- (B) Generator de căldură
- (C) Perete

Siguranța funcționării și condiții de sistem... (continuare)

Unghi de penetrare optim

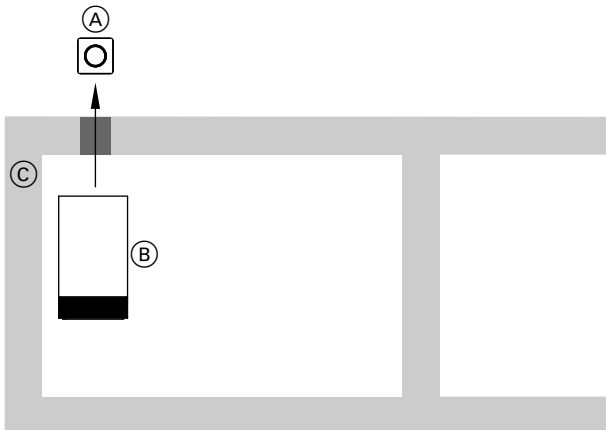


Fig. 18

- (A) Router WLAN
- (B) Generator de căldură
- (C) Perete

Închiderea soclului de legături

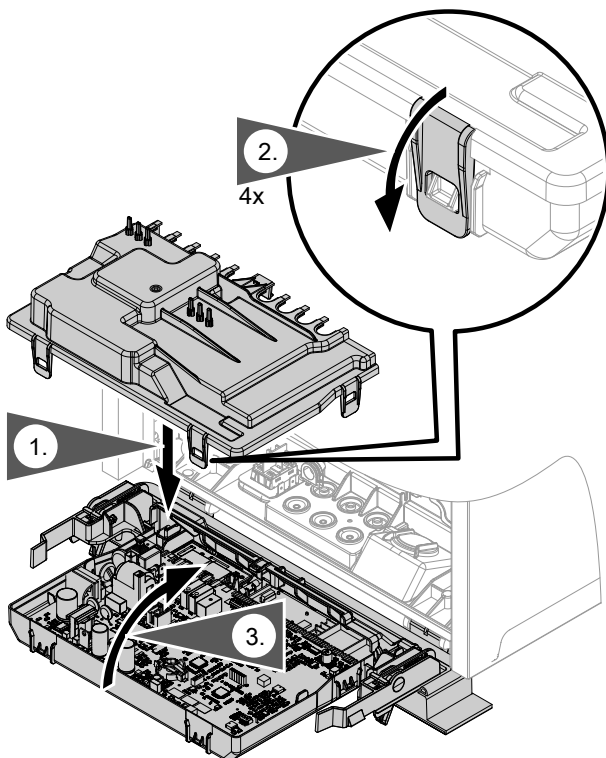


Fig. 19

Montarea panoului frontal

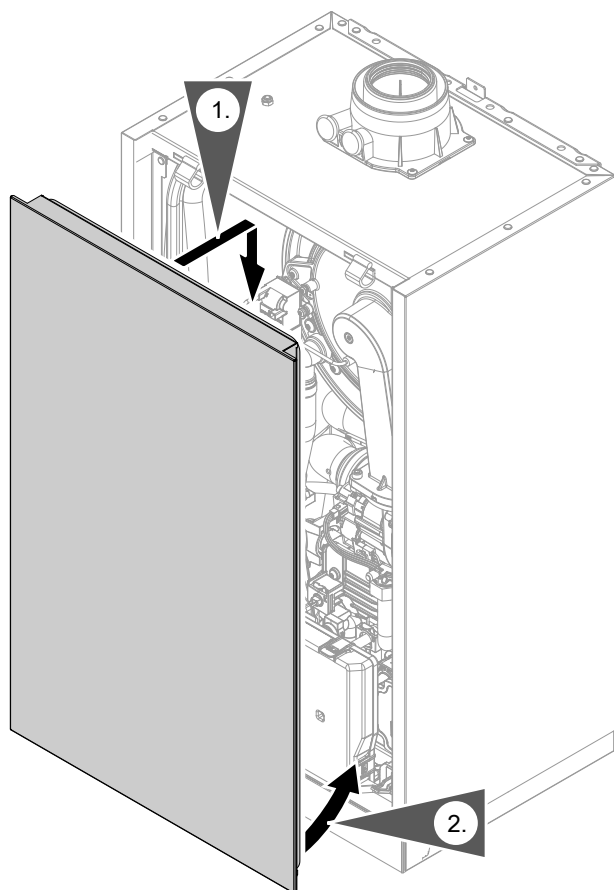


Fig. 20



Etapele de lucru – Prima punere în funcțiune, inspecția și întreținerea

	Etapele de lucru pentru prima punere în funcțiune	Etapele de lucru pentru inspecție	Etapele de lucru pentru întreținere	Pagina
•				1. Prima punere în funcțiune a instalației..... 30
•	•			2. Umplerea instalației de încălzire..... 33
•	•	•		3. Verificarea tuturor racordurilor de pe circuitul primar și de pe cel secundar în ceea ce privește etanșeitata..... 35
•				4. Aerisirea instalației de încălzire..... 35
•				5. Verificarea tipului de gaz..... 35
•	•	•		6. Demontarea panoului frontal..... 36
•	•	•		7. Măsurarea presiunii statice și dinamice de alimentare cu gaz..... 37
•				8. Etapele de lucru și avarii posibile..... 38
•				9. Reglarea puterii termice maxime..... 39
•	•	•		10. Executarea verificării releelor..... 39
•				11. Reglarea debitului de pompare a pompei de circulație integrate..... 40
•				12. Testul de etanșitate al sistemului de evacuare gaze arse/admisie aer (măsurare în rostul inelar)..... 41
•				13. Adaptarea puterii arzătorului în cazul utilizării multiple a instalației de evacuare a gazelor de ardere..... 42
	•			14. Demontarea arzătorului..... 42
	•	•		15. Verificarea corpului de flacără și a garniturii arzătorului..... 43
	•	•		16. Verificarea și reglarea electrozilor de aprindere și de ionizare..... 44
	•	•		17. Verificarea dispozitivului de siguranță împotriva curentului invers de gaze arse..... 44
	•			18. Curățarea suprafețelor de schimb de căldură..... 45
	•	•		19. Verificarea evacuării condensului și curățarea sifonului..... 45
	•	•		20. Montarea arzătorului..... 47
	•	•		21. Verificarea echipamentului de neutralizare (dacă există)
	•			22. Se verifică limitatorul de debit volumetric (numai la cazanul în condensatie pentru încălzire și preparare de apă caldă menajeră, pe gaz)..... 48
•	•	•		23. Verificarea vasului de expansiune și a presiunii din instalație..... 48
•	•	•		24. Verificarea funcționării supapelor de siguranță
•	•	•		25. Verificarea poziției fixe a conexiunilor electrice..... 49
•	•	•		26. Verificarea la presiune de lucru a etanșității tuturor componentelor care conduc gazul..... 49
•	•	•		27. Montarea panoului frontal..... 49
•				28. Verificarea calității arderii..... 50
•	•	•		29. Verificarea trecerii fără impedimente a gazelor arse și controlul etanșității sistemului de evacuare a gazelor arse
•	•	•		30. Verificarea supapei de siguranță externe pentru gaz lichefiat (dacă există)
•				31. Adaptarea automatizării la instalația de încălzire..... 51
•				32. Setarea caracteristicii de încălzire..... 51
•				33. Instruirea utilizatorului instalației..... 51



Prima punere în funcțiune a instalației

! Atenție

- Aparatul se pune în funcțiune doar cu sifonul complet umplut.
Se verifică dacă sifonul este umplut cu apă.

Punerea în funcțiune prin intermediul asistentului pentru punere în funcțiune

- Se deschide robinetul de gaz.
- În cazul în care aparatul nu a fost încă pornit: porniți comutatorul pornit-oprit.
Accesarea asistentului pentru punerea în funcțiune:
 - se apasă simultan și **OK** cca 4 s.
 - Cu / se selectează „b.5” și se confirmă cu „OK”.

Observație
Pe display apare **AP** și . La confirmarea cu **OK** conexiunea poate fi inițializată cu programul software: Vezi capitolul "Punerea în funcțiune cu programul software".
- Țineți 4 s apăsat pentru a porni asistentul de punere în funcțiune cu ajutorul displayului de la generatorul de căldură.

- Pentru etapele suplimentare, consultați Asistentul pentru punerea în funcțiune din următoarea privire de ansamblu.

Punerea în funcțiune cu programul software

Observație

Aplicațiile pentru punerea în funcțiune și service sunt disponibile pentru aparatele iOS și Android.



- Se deschide robinetul de gaz.
- Pe display apare **AP** și .
Apăsați pe **OK**, pentru a executa punerea în funcțiune cu ajutorul programului software.
- Se selectează **ON** și se confirmă cu **OK**.
- Urmați indicațiile din programul software.



Procedură asistent pentru punerea în funcțiune	Explicații și trimiteri
Punerea în funcțiune	
„C.1“ Programul de umplere	ON = pornit OF = oprit Observație <i>Anularea sau încheierea acțiunii este posibilă, atât timp cât este afișat un dreptunghi în mișcare și, prin alternare, presiunea momentană a instalației, pentru aceasta țineți apăsat 3 s </i> .
„C.2“ Program de aerisire	ON = pornit OF = oprit Observație <i>Anularea sau încheierea acțiunii este posibilă, atât timp cât este afișat un dreptunghi în mișcare și, prin alternare, presiunea momentană a instalației, pentru aceasta țineți apăsat 3 s </i> .
„C.3“ Tip de gaz	2 - Gaz metan CPG
„C.5“ Sistem de evacuare a gazelor arse	1 - Cu racord la coș 60 mm 2 - Fără racord la coș 60/100 mm 3 - Cu racord la coș 80/125 mm 4 - Fără racord la coș 80/125 mm
„C.6“ Lungimea tubulaturii de gaze arse	Valori în metri întregi (după caz, se rotunjește în plus) Observație <i>Fiecare cot pentru tubulatura de gaze arse trebuie avut în vedere cu o lungime suplimentară de 1 m.</i>
„C.7“ Regim de funcționare	4 - Comandat de temperatura exterioară 13 - Funcționare în regim constant cu termostat de ambianță opțional 14 - Open Therm 15 - Reglarea individuală a spațiilor 16 - Reglare individuală a spațiilor cu modulație Observație <i>Regimurile de funcționare 15 și 16 pot fi setate doar cu ajutorul programului software.</i>
„C.8“ Schema instalației (în funcție de tipul de aparat, nu este posibil pentru toate schemele)	1 - 1 circuit de încălzire direct fără preselector hidraulic 3 - 1 circuit de încălzire direct fără preselector hidraulic cu boiler pentru preparare de apă caldă menajeră
„C.9“ Conectare externă circuit de încălzire	Observație <i>Valabil numai în cazul funcționării comandate de temperatura exterioară.</i> 0 - Fără conectare externă a circuitului de încălzire 1 - Conectare externă a circuitului de încălzire CÎ1
	La încheierea ultimei setări pe display este afișat „En“. Se confirmă cu „OK“. La inițializarea primei puneri în funcțiune, pornește testul senzorului pentru temperatura gazelor arse și pe display este afișat „Fs“.





Procedură asistent pentru punerea în funcțiune	Explicații și trimeri
Instalația execută o repornire.	

Verificarea automată a senzorului pentru temperatura gazelor arse

Pe display apare: „Er“

Dacă senzorul pentru temperatura gazelor arse nu este poziționat corect, apare mesajul de eroare 416. Informații suplimentare cu privire la testarea senzorului pentru temperatura gazelor arse, vezi capitolul Remedierea.

Dacă apare mesajul de eroare 416, se poziționează din nou senzorul pentru temperatura gazelor arse de la racordul de gaze arse. Se verifică etanșeitățile pe traseul de gaze arse.

Observație

Dacă rezultatul verificării nu este pozitiv, arzătorul rămâne blocat.

După remedierea erorii, deconectați și reconectați comutatorul pornit-oprit.

Pornirea/ oprirea WiFi

Aparatul este dotat cu un modul de comunicare WiFi integrat, cu plăcuță cu caracteristici extinse. Modulul intern de comunicare permite punerea în funcțiune a generatorului de căldură cu „Vitoguide”, conectivitatea cu „ViCare App” și conexiunea cu serviciul central digital de asistență „Vitoguide”. Informațiile de acces necesare pentru crearea conexiunii sunt memorate sub forma unui cod de acces cu „simbol WiFi” și se găsește în 3 exemplare pe spațele unității de comandă.

Înainte de montarea unității de comandă, dezlipiți autocolantele cu codul de acces de pe spate și pentru punerea în funcțiune lipiți un autocolant în locul marcat de pe plăcuța cu caracteristici.

Se pornește conexiunea WiFi și se creează conexiunea cu routerul, consultați și pagina 26.

Observație

În cazul în care se afișează „E10”, conexiunea la rețeaua locală nu a putut fi stabilită. Verificați routerul și parola rețelei.

În cazul în care se afișează „E12”, conexiunea la server nu a putut fi stabilită. Realizați ulterior conexiunea.

Activarea conexiunii la internet:

Instrucțiuni de utilizare



Se lipește aici unul dintre celelalte autocolantele cu date de acces, pentru a fi găsit din nou pentru utilizare ulterioară:



Fig. 21

Se lipește un autocolant în instrucțiunile de utilizare.

Observație

Dacă modulul de comunicare trebuie conectat sau deconectat, apăsați simultan   timp de 4 s.



Apă de umplere

Conform DIN EN 1717, împreună cu DIN 1988-100, apa ca agent termic pentru preparare de apă caldă menajeră trebuie să întrunească proprietățile categoriei de fluide ≤ 3 . Dacă pentru agent termic este utilizată apă de calitate apei potabile, această condiție este îndeplinită. De exemplu, la utilizarea de aditivi, categoria agentului termic tratat trebuie indicată de producătorul aditivului.



Atenție

Apa de umplere necorespunzătoare favorizează depunerile și apariția coroziunii și poate conduce la avarierea cazanului.

- Înaintea umplerii, instalația de încălzire trebuie spălată.
- Se va folosi numai apă care îndeplinește condițiile de apă potabilă.
- În apa de umplere, se poate adăuga un agent de protecție la îngheț special pentru instalațiile de încălzire. Caracteristica trebuie dovedită de producătorul agentului de protecție la îngheț.
- Apa de umplere și de completare cu o duritate peste valorile următoare trebuie dedurizată, de ex. cu stație de dedurizare pentru agent termic.

Duritatea totală admisibilă a apei de umplere și de completare

Putere totală kW	Volum specific al instalației		
	< 20 l/kW	≥ 20 l/kW până la < 40 l/kW	≥ 40 l/kW
≤ 50 Cea mai mică cantitate de apă specifică genera- torului de căldură ≥ 0,3 l/kW	Niciuna	≤ 3,0 mol/m ³ (16,8 °dH)	< 0,05 mol/m ³ (0,3 °dH)
≤ 50 Cea mai mică cantitate de apă specifică genera- torului de căldură < 0,3 l/kW	≤ 3,0 mol/m ³ (16,8 °dH)	≤ 1,5 mol/m ³ (8,4 °dH)	< 0,05 mol/m ³ (0,3 °dH)
> 50 până la ≤ 200	≤ 2,0 mol/m ³ (11,2 °dH)	≤ 1,0 mol/m ³ (5,6 °dH)	< 0,05 mol/m ³ (0,3 °dH)
> 200 până la ≤ 600	≤ 1,5 mol/m ³ (8,4 °dH)	≤ 0,02 mol/m ³ (0,11 °dH)	< 0,05 mol/m ³ (0,3 °dH)
> 600	< 0,05 mol/m ³ (0,3 °dH)	< 0,05 mol/m ³ (0,3 °dH)	< 0,05 mol/m ³ (0,3 °dH)

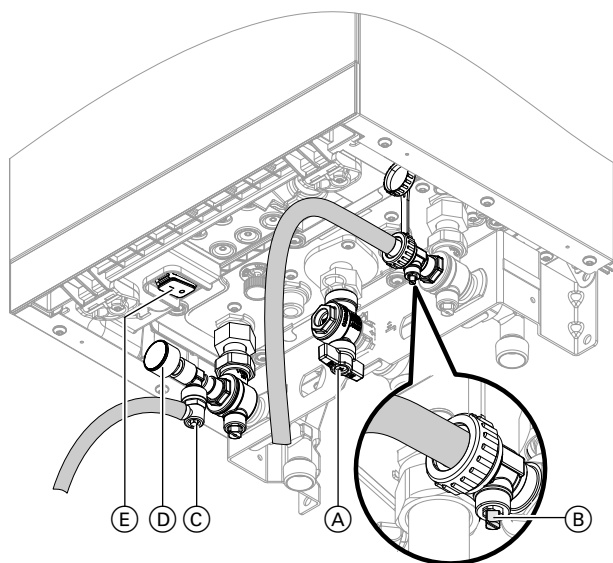


Fig. 22

Ⓔ Comutator pornit-oprit

1. Se controlează presiunea preliminară din vasul de expansiune.
2. Se închide robinetul de gaz Ⓐ.
3. Se activează funcția de umplere (vezi Asistent pentru punerea în funcțiune sau capitolul următor).
4. Instalația de încălzire se umple prin robinetul de umplere și golire al cazanului Ⓑ de pe returul circuitului primar (din setul de racordare sau de la instalator). Presiune minimă în instalație > 1,0 bar (0,1 MPa). Se verifică presiunea instalației la manometru Ⓓ. Indicatorul trebuie să se afle în zona verde. Dacă este nevoie, se deschid ventilele de aerisire de la locul de montaj.
5. Se introduce furtunul la robinetul de aerisire Ⓒ. Introduceți furtunul într-un vas potrivit sau în conducta de canalizare.
6. Se închid robineteii pe circuitul primar.
7. Se deschide robinetul de aerisire Ⓒ și robinetul de umplere Ⓑ în circuitul primar, pe retur. Se elimină aerul cu presiunea din rețea (se aerisește), până când nu se mai aud zgomote produse de aer.
8. Se închid robinetele de aerisire Ⓒ și de umplere și golire a cazanului Ⓑ. Se verifică presiunea instalației la manometru Ⓓ. Indicatorul trebuie să se afle în zona verde.
9. Se deschid robineteii pe circuitul agentului termic .






Observație

Aveți grijă ca supapa de siguranță să nu declanșeze la umplere. Dacă debitul volumetric pe la supapa de siguranță crește prea mult, apa poate ajunge în camera de ardere.

Activarea programului de umplere

Dacă funcția de umplere trebuie activată după prima punere în funcțiune.

Se apasă pe următoarele butoane:

1. Se apasă lung  și **OK** simultan cca 4 s și se eliberează.
2. Cu  se selectează „b.5“ pentru asistentul de punere în funcțiune.
3. **OK**
4. Pe display este afișat „AP“. Timp de 4 s se apasă pe .
5. Cu  selectați „C.1“ pentru funcția de umplere.
6. **iOK**
7.  selectați „ON“ pentru umplere.



Umplerea instalației de încălzire (continuare)

8. iOK

Funcția de umplere este activată. Pe display este afișat un triunghi în mișcare.

Funcția de umplere se încheie automat după 20 min sau țineți apăsat timp de 4 s.



Verificarea tuturor racordurilor de pe circuitul primar și de pe cel secundar în ceea ce privește etanșeitatea



Pericol

Pericol de electrocutare la ieșirea agentului termic și a apei calde menajere.

La punerea în funcțiune și după lucrările de întreținere, se verifică etanșeitatea tuturor racordurilor pentru apă.



Aerisirea instalației de încălzire

1. Se închide robinetul de gaz și se pornește aparatul.
2. Se activează programul de aerisire (vezi Asistent pentru punerea în funcțiune sau capitolul următor).
3. Se reglează presiunea din instalație. Presiunea din instalație este afișată pe display.
4. Se demontează furtunul de admisie de la robinetul de umplere și de golire a cazanului.
5. Se deschide robinetul de gaz.

Activare funcție de aerisire

Dacă funcția de aerisire trebuie activată după prima punere în funcțiune.

Se apasă pe următoarele butoane:

1. Se apasă lung și **OK** simultan cca 4 s și se eliberează.
2. Cu se selectează „b.5“ pentru asistentul de punere în funcțiune.
3. **OK**
4. Pe display este afișat „AP“. Timp de 4 s se apasă pe .
5. Cu se selectează „C.2“ pentru aerisire.
6. **OK**
7. Selectați „ON“ pentru activarea aerisirii.
8. **OK**
Funcția de aerisire este activată. Pe display este afișat un triunghi în mișcare.
Funcția de aerisire se încheie automat după 20 min sau țineți apăsat timp de 4 s.



Verificarea tipului de gaz

Cazanul este dotat cu o automatizare electronică a arderii, care reglează arzătorul pentru o ardere optimă de fiecare dată, în funcție de calitatea gazului existent.

De aceea, la funcționare cu gaz metan, pentru întregul domeniu al indicelui Wobbe nu se impune nicio modificare. Cazanul poate să funcționeze în cazul indicelui Wobbe cuprins între 9,5 și 15,2 kWh/m³ (între 34,2 și 54,7 MJ/m³).

1. Trebuie solicitate informații privind tipul de gaz metan și indicele Wobbe de la furnizorul de gaz, respectiv furnizorul de gaz lichefiat.
2. Se trece tipul de gaz în protocolul de măsurători.



Demontarea panoului frontal



Pericol

Atingerea componentelor aflate sub tensiune poate conduce la accidentări periculoase cauzate de curentul electric. Unele componente situate pe plăci electronice se mai află sub tensiune după oprirea alimentării de la rețea.

- **Nu atingeți** soclurile de legături (automatizarea și racordurile la rețea).
- În cazul efectuării de lucrări la instalație, aceasta trebuie scoasă de sub tensiune, de ex. de la o siguranță separată sau de la un întrerupător principal. Se verifică lipsa tensiunii și se asigură împotriva reconectării accidentale.
- Înainte de începerea lucrului, se așteaptă cel puțin 4 min până ce tensiunea a fost eliminată.

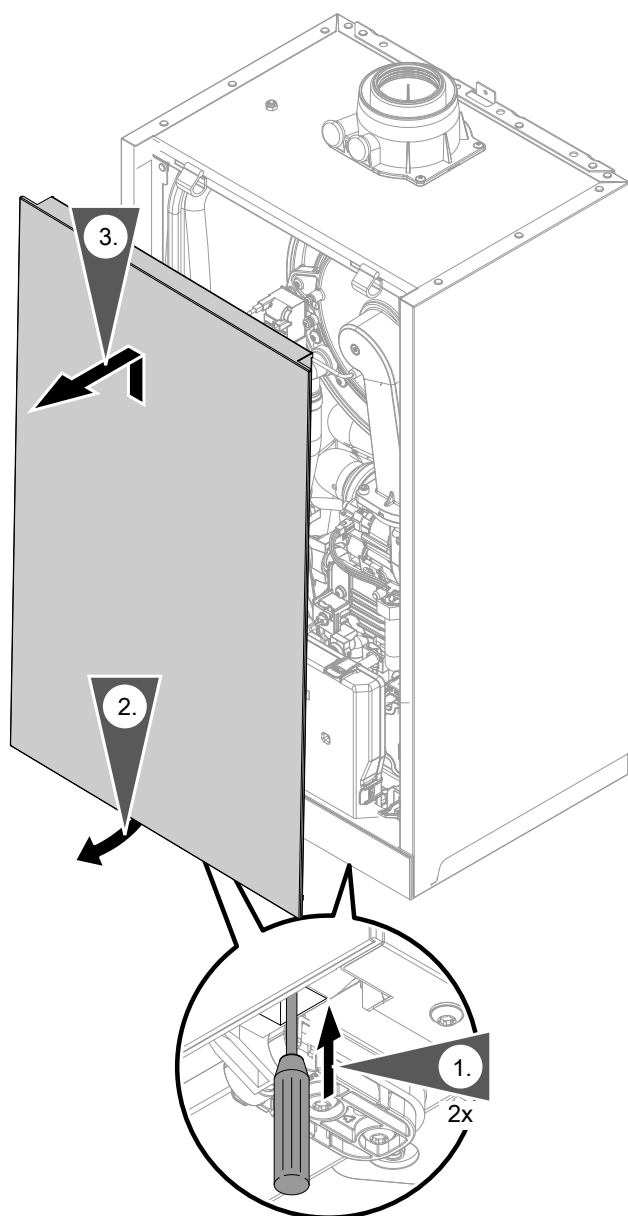


Fig. 23



Măsurarea presiunii statice și dinamice de alimentare cu gaz



Pericol

Formarea de CO ca urmare a unui reglaj incorect al arzătorului poate avea drept consecință riscuri grave pentru sănătate.

Înainte și după lucrările efectuate la aparatele pe gaz, trebuie efectuată o măsurare a emisiilor de CO.

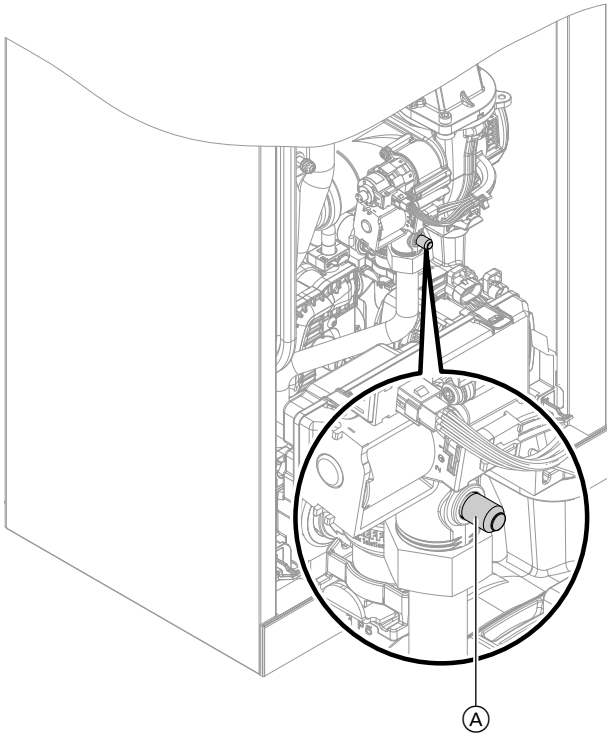


Fig. 24

1. Se deconectează comutatorul pornit-oprit.
2. Se închide robinetul de gaz.
3. Se slăbește șurubul (A) de la racordul de măsurare, de la blocul de ventile, nu se extrage complet. Se racordează manometrul.
4. Se deschide robinetul de gaz.
5. Se măsoară presiunea statică și se trece valoarea în protocolul de măsurători.
Valoare nominală: max. 57,5 mbar (5,75 kPa).
6. Se conectează comutatorul pornit-oprit și se pune în funcțiune cazanul.

Observație

La prima punere în funcțiune, aparatul poate să treacă pe avarie, deoarece există aer pe conducta de gaz. După cca 5 s se deblochează aparatul (vezi instrucțiunile de utilizare).

7. Se măsoară presiunea de alimentare cu gaz (presiunea dinamică). Vezi valorile nominale din tabelul următor.

Observație

Pentru măsurarea presiunii dinamice de alimentare cu gaz, trebuie utilizate aparate de măsură corespunzătoare cu o precizie de min. 0,1 mbar (0,01 kPa).

8. Valoarea măsurată se înregistrează în protocolul de măsurători.
Trebuie întreprinse măsurile corespunzătoare conform tabelului următor.
9. Scoateți din funcțiune cazanul. Se închide robinetul de gaz. Se scoate manometrul. Se închide racordul de măsurare (A) cu șurub.
10. Se deschide robinetul de gaz și se pornește cazanul.



Pericol

Scurgerea de gaz la racordul de măsurare conduce la pericol de explozie.

Se verifică etanșeitatea la gaz a racordului de măsurare (A).

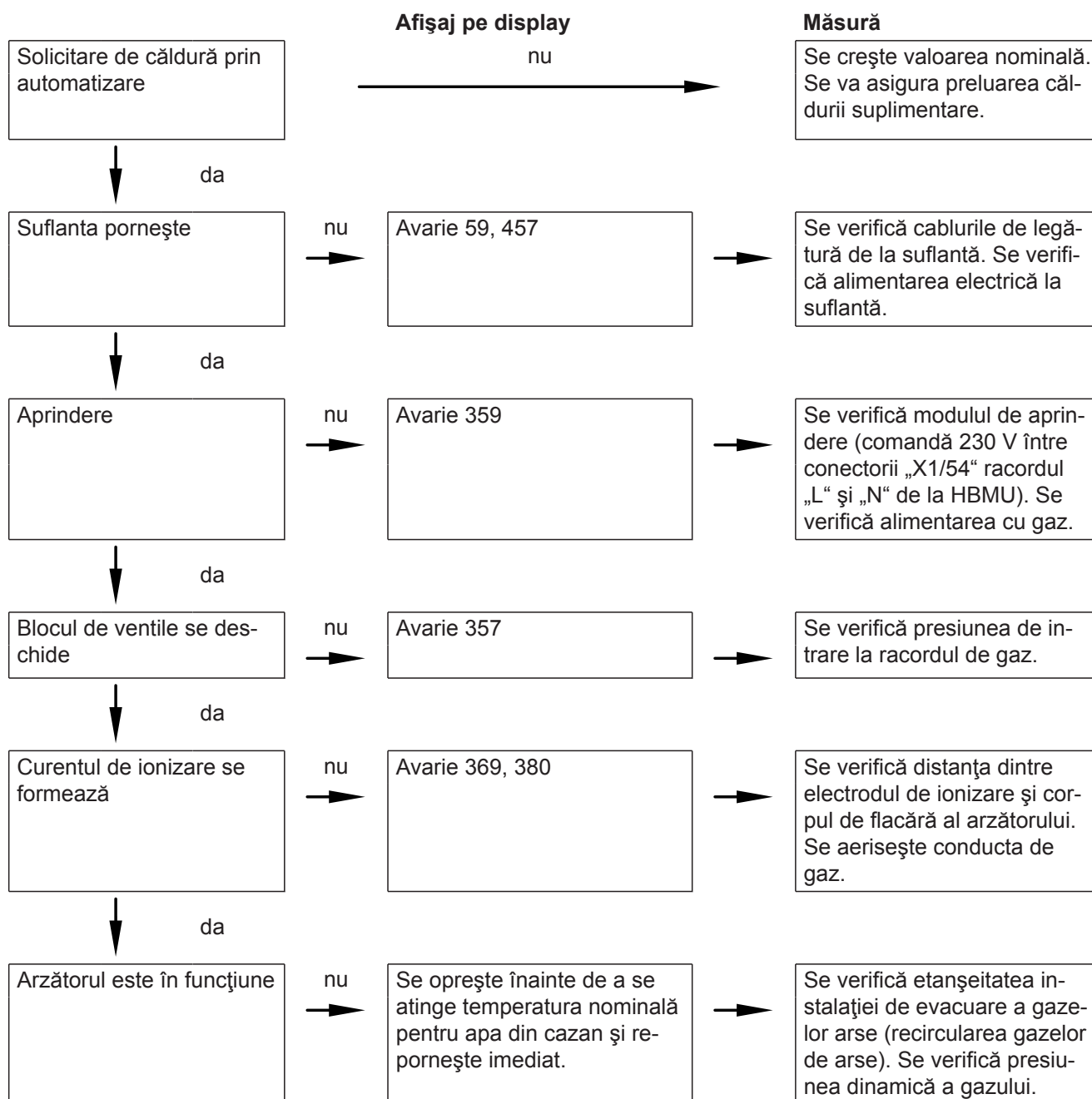


11. Se montează panoul frontal (vezi Procedură de montare).

Presiune dinamică de alimentare cu gaz (Presiune de curgere)	Dimensiuni
La gaz metan	
< 20 mbar (2,0 kPa)	Nu se pune în funcțiune. Se informează furnizorul de gaz, respectiv furnizorul de gaz lichefiat.
20 - 25 mbar (2,0 - 2,5 kPa)	Se pune în funcțiune cazanul.
> 25 mbar (2,5 kPa)	Se montează un regulator pentru presiunea gazului înainte de intrarea în instalație. Se reglează presiunea preliminară la 20 mbar (2,0 kPa) pentru gaz metan și 50 mbar (5,0 kPa) pentru gaz lichefiat. Se informează furnizorul de gaz, respectiv furnizorul de gaz lichefiat.

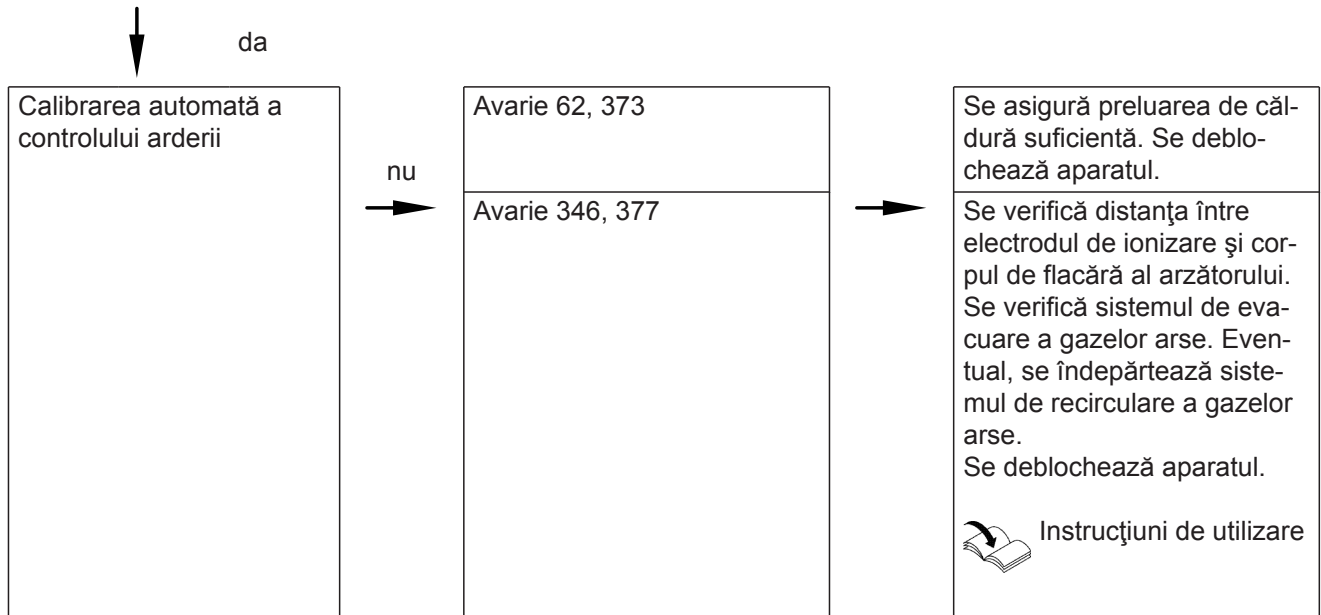


Etapile de lucru și avarii posibile





Etapele de lucru și avarii posibile (continuare)



Pentru alte informații referitoare la avarii, vezi „Remediarea avariilor”.



Reglarea puterii termice maxime

Pentru **regimul de încălzire**, poate fi limitată puterea termică maximă. Limitarea se face prin domeniul de modulație.

Observație

Înainte ca puterea maximă să poată fi reglată, este verificat debitul volumetric. Se asigură preluarea de căldură suficientă.

Se apasă pe următoarele butoane:

1. Se apasă lung și **OK** simultan cca 4 s și se eliberează.
2. Cu se selectează „b.2” pentru configurația sistemului.
3. **OK**
4. Cu se selectează „7” pentru sarcina max. de încălzire.
5. **OK**
6. Se reglează cu valoarea dorită în % a puterii nominale termice. Starea de livrare 100 % (100 % = „HI” pe display).
7. **OK**



Executarea verificării releelor

Verificarea releelor poate fi setată doar cu programul software.



Funcționarea pompei de circulație integrate ca pompă de circuit de încălzire pentru circuitul de încălzire 1

Turația pompei, și prin aceasta capacitatea de pompare, se comandă în funcție de temperatura exterioară și de timpii de comutare pentru regimul de încălzire sau regimul de funcționare în regim redus. Pentru adaptarea la instalația de încălzire existentă, turația maximă pentru regimul de încălzire pot fi reglate la unitatea de automatizare.

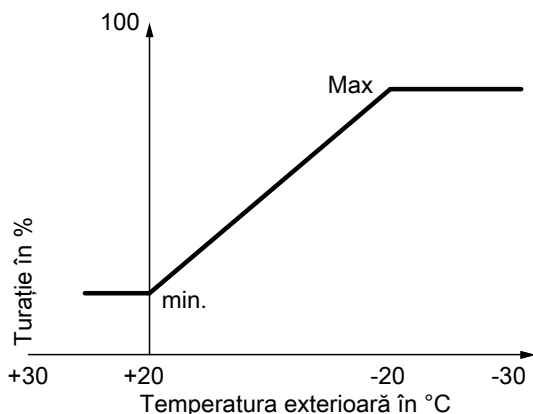


Fig. 25

Setarea (%) în configurația sistemului. Vezi pag. 52.

- În starea de livrare debitul minim de pompare și debitul de maxim de pompare sunt reglate la următoarele valori:

Putere nominală în kW	Comanda turației în starea de livrare în %	
	Debit de pompare min.	Debit de pompare max.
19	40	100
25	40	100

- În următoarele condiții ale instalației, pompa de circulație se operează la turație constantă.
 - Funcționare în regim constant

Înălțimi de pompare disponibile ale pompei de circulație încorporate

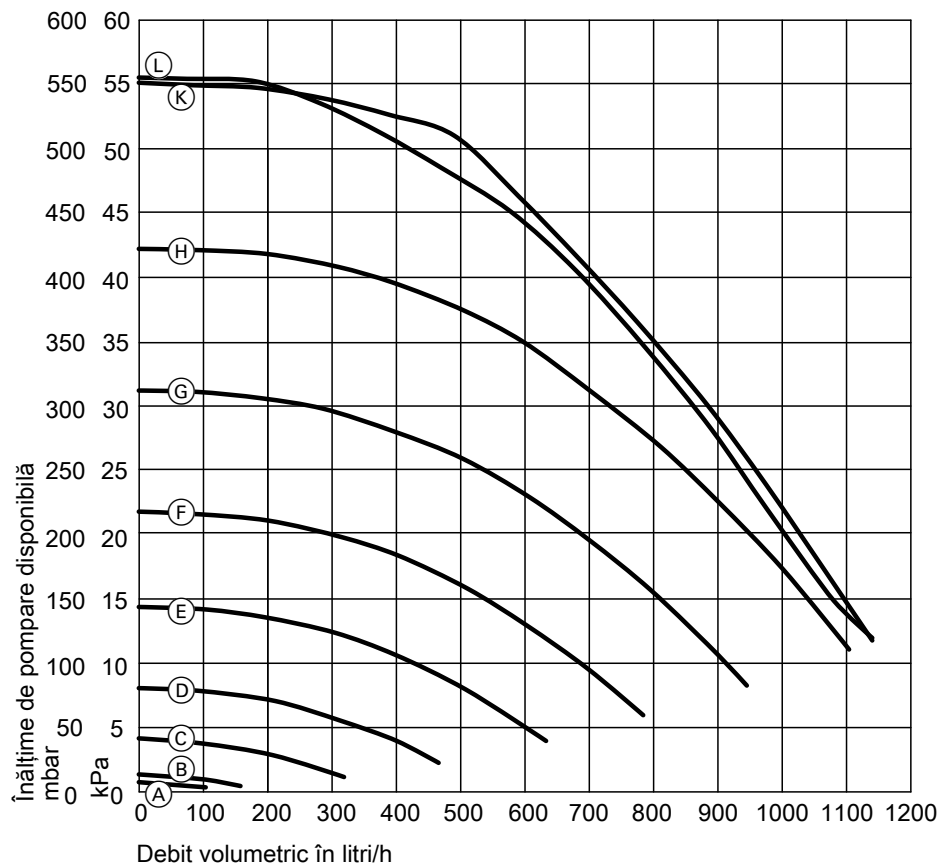


Fig. 26


Reglarea debitului de pompare a pompei de... (continuare)

Caracteristică	Debit de pompare al pompei de circulație
(A)	10 %
(B)	20 %
(C)	30 %
(D)	40 %
(E)	50 %
(F)	60 %
(G)	70 %
(H)	80 %
(K)	90 %
(L)	100 %

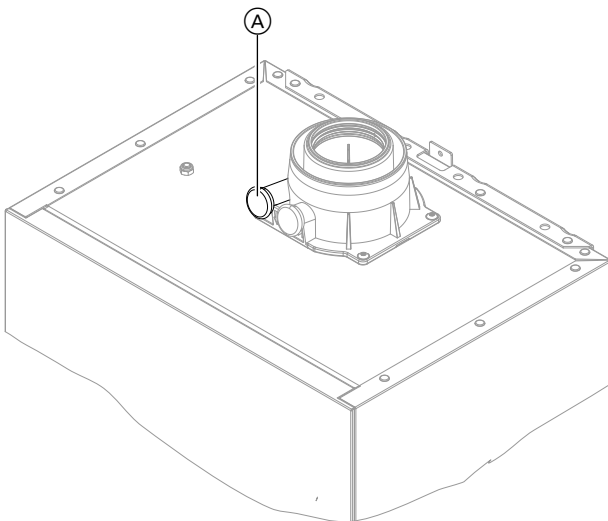

Testul de etanșitate al sistemului de evacuare gaze arse/admisie aer (măsurare în rostul inelar)


Fig. 27

(A) Rost de aerisire

Pentru sistemele de gaze arse/admisie aer verificate împreună cu generatorul de căldură nu este necesară, la punerea în funcțiune, verificarea etanșității (testare la suprapresiune) de firma specializată.

În acest caz se recomandă efectuarea unui test de etanșitate simplificat la punerea în funcțiune a instalației. Pentru aceasta se măsoară concentrația de CO₂ sau O₂ din aerul de ardere în rostul inelar din tubulatura de evacuare gaze arse/admisie aer.

Tubulatura de evacuare a gazelor arse este considerată etanșă, dacă, în aerul de ardere, nu se măsoară o concentrație de CO₂ peste 0,2 % sau o concentrație de O₂ sub 20,6 %.

Dacă se măsoară valori mai mari de CO₂ sau mai mici de O₂, se impune o verificare sub presiune a tubulaturii de evacuare a gazelor arse la o suprapresiune statică de 200 Pa.


Atenție

Dacă gura de măsurare nu este închisă, aerul de combustie este aspirat din încăpere. După testul de etanșitate, gura de măsurare este închisă din nou cu dopul.



Adaptarea puterii arzătorului în cazul utilizării multiple a instalației de evacuare a gazelor de ardere

Observație

Realizați setarea doar la aparate adecvate pentru alocarea multiplă.

Aparate Vitodens adecvate, vezi lista de prețuri.

Racordarea mai multor Vitodens 050-W la un sistem comun de evacuare a gazelor arse:

Adaptați reglarea arzătorului la alocarea multiplă la **asistentul de punere în funcțiune** de la „C.5” și „C.6” la instalația de gaze arse. Vezi pag. 30.

Condiții pentru exploatarea instalației:

- Tubulatură comună de evacuare a gazelor arse în șaft \varnothing 100 mm
- Conducta de legătură gaze arse/admisie aer de la cazan la șaft \varnothing 80/125 mm

- Secțiune minimă a șaftului
 - Pătrat 175 x 175 mm
 - Rotund \varnothing 195 mm
- Înălțime etaj min. 2,5 m
- Max. 6 cazane cu aceeași putere nominală la instalația de evacuare a gazelor de ardere



Demontarea arzătorului



Pericol

Atingerea componentelor aflate sub tensiune poate conduce la accidente periculoase cauzate de curentul electric. Unele componente situate pe plăci electronice se mai află sub tensiune după oprirea alimentării de la rețea.

- **Nu atingeți** soclurile de legături (automatizarea și racordurile la rețea).
- În cazul efectuării de lucrări la instalație, aceasta trebuie scoasă de sub tensiune, de ex. de la o siguranță separată sau de la un întrerupător principal. Se verifică lipsa tensiunii și se asigură împotriva reconectării accidentale.
- Înainte de începerea lucrului, se așteaptă cel puțin 4 min până ce tensiunea a fost eliminată.

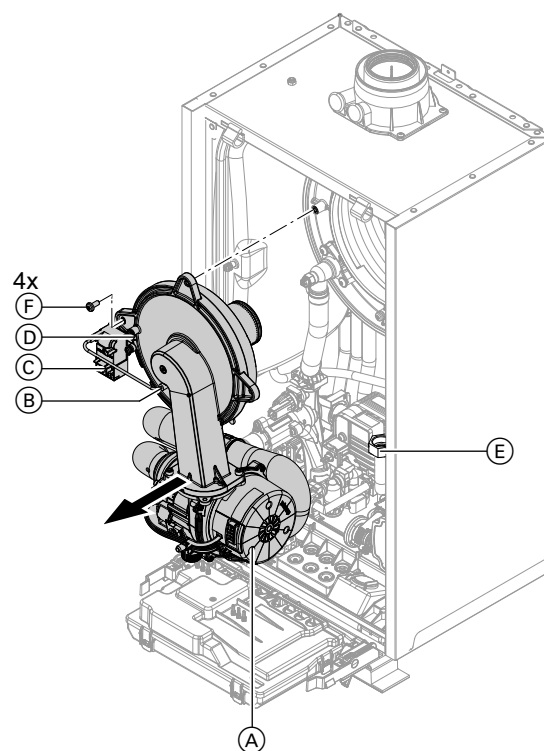


Fig. 28

1. Se deconectează comutatorul pornit-oprit.
2. Se închide și se asigură robinetul de gaz.
3. Scoaterea cablurilor electrice de la:
 - Motorul suflantei (A) (2 conectori)
 - Electrode de ionizare (B)
 - Unitate de aprindere (C)
 - Împământare (D)
4. Se desface îmbinarea filetată (E) de la conducta de alimentare cu gaz.
5. Se desfac cele 4 șuruburi (F) și se extrage arzătorul.

Observație

Se acoperă racordul de gaz (E) pentru ca piesele mici să nu poată cădea înauntru.



Verificarea corpului de flacără și a garniturii arzătorului

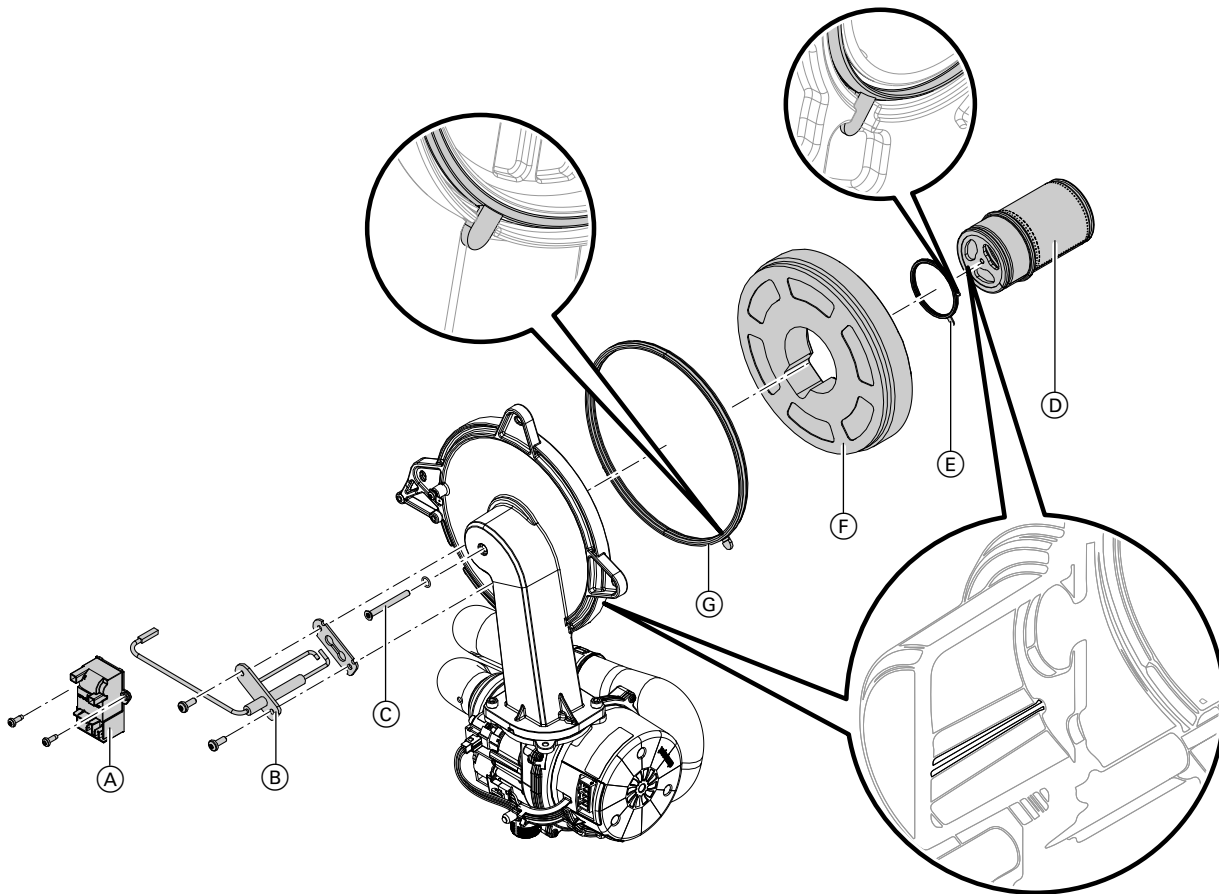


Fig. 29

Se verifică dacă corpul de flacără al arzătorului (D), electrozii (B), inelul termoizolant (F) și garnitura (G) prezintă deteriorări. Componentele se demontează și se schimbă, doar în caz de deteriorare sau uzură.

Observație

Dacă se schimbă corpul de flacără al arzătorului, se schimbă și garnitura corpului de flacără al arzătorului și șurubul de fixare.

1. Se scoate fișa de conectare cu cablu a electrodului de aprindere de la unitatea de aprindere A.
2. Se demontează (B) electrozii.
3. Se desfac șuruburile Torx (C). Se ține strâns capul de flacără al arzătorului (D).
4. Se scot corpul de flacără al arzătorului (D) cu garnitura (E) și izolația (F). Se verifică dacă există deteriorări ale componentelor.
5. Se montează noua garnitură a arzătorului (G). Se va respecta amplasarea. Se orientează gaica conform reprezentării.
6. Se montează izoșajia (F) și corpul de flacără al arzătorului (D) cu garnitura (E). Se va respecta amplasarea. Se orientează gaica conform reprezentării.
7. Se orientează orificiul de la corpul de flacără al arzătorului (D) la știftul ușii arzătorului. Se fixează corpul de flacără al arzătorului (D) și garnitura (E) cu șurubul Torx (C).
Cuplu de strângere 3,0 Nm
8. Se verifică poziția fixă a termoizolației (F).
9. Se montează electrozii (B). Se verifică distanțele, vezi următorul capitol.
Cuplu de strângere 4,5 Nm



Verificarea și reglarea electrozilor de aprindere și de ionizare

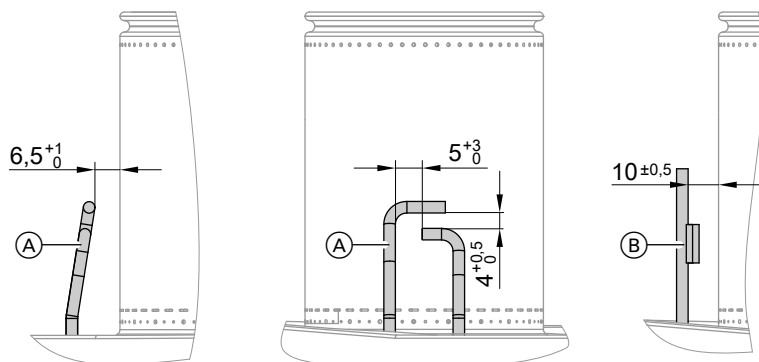


Fig. 30

- (A) Electrozi de aprindere
- (B) Electrode de ionizare

1. Se verifică electrozii în ceea ce privește uzura și gradul de murdărire.
2. Se curăță electrozii cu o perie (nu cu o perie de sârmă) sau cu hârtie abrazivă.
3. Se verifică corectitudinea distanțelor necesare. Dacă distanțele necesare nu sunt corecte sau electrozii sunt deteriorați, se înlocuiesc electrozii cu garnitură și se poziționează. Se strâng șuruburile de fixare a electrozilor cu un cuplu de strângere de 4,5 Nm.



Verificarea dispozitivului de siguranță împotriva curentului invers de gaze arse

Doar în cazul alocării multiple a unui sistem de evacuare a gazelor arse sau în cazul unor instalații cu mai multe cazane cu cascadă de evacuare a gazelor arse.

Dispozitiv de siguranță împotriva curentului invers de gaze arse în canalul combinat al arzătorului

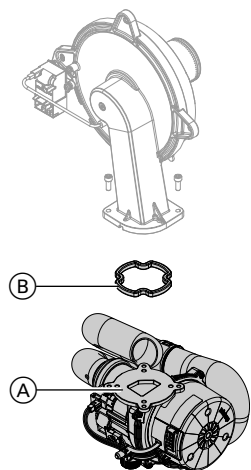


Fig. 31

1. Se desfac cele 2 șuruburi și se demontează suflanta (A).
2. Se scoate dispozitivul de siguranță împotriva curentului invers de gaze arse (B).

3. Se verifică clapeta și garnitura dacă prezintă urme de murdărie sau de deteriorare. După caz, se înlocuiește.
4. Se montează la loc dispozitivul de siguranță împotriva curentului invers de gaze arse (B).

Observație

Se va respecta amplasarea!

5. Se montează la loc suflanta și se fixează cu cele 2 șuruburi (A).
Cuplu de strângere: 4,0 Nm

Dispozitiv de siguranță împotriva curentului invers de gaze arse în racordul tubulaturii de evacuare a gazelor arse

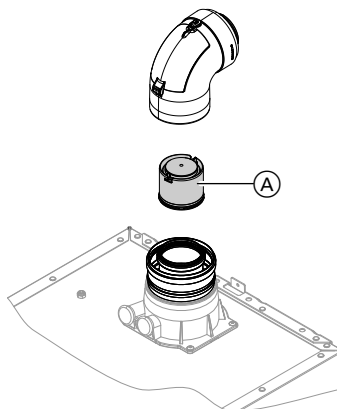


Fig. 32



Verificarea dispozitivului de siguranță... (continuare)

1. Se scoate sistemul de evacuare gaze arse/admisie aer.

Observație
Dacă sistemul de evacuare a gazelor arse/admisie de aer nu poate fi demontat, se curăță și se verifică dispozitivul de siguranță împotriva curentului invers de gaze arse prin clapeta de revizie.
2. Se verifică dispozitivul de siguranță împotriva curentului invers de gaze arse (A) în privința gradului de murdărie, mersului ușor și al funcționării.
3. Se montează din nou sistemul de evacuare gaze arse/admisie aer.
4. Se completează o cantitate mică de apă prin orificiul de revizie pentru a se asigura funcționarea dispozitivului de siguranță împotriva curentului invers de gaze arse.



Curățarea suprafețelor de schimb de căldură

- !** **Atenție**
Zgârieturile de pe suprafața care vine în contact cu combustibilul gazos de la schimbătorul de căldură pot duce la coroziune. Prin periere, depunerile existente se pot fixa în interstițiile serpentinei.
Suprafețele de schimb de căldură nu se curăță cu peria.
- !** **Atenție**
Se va evita deteriorarea produsă de apa de curățare.
Se acoperă componentele electronice cu un material impermeabil adecvat.
- Observație**
Colorările apărute la suprafața schimbătorului de căldură sunt urme normale de funcționare. Ele nu influențează funcționarea și durata de viață a schimbătorului de căldură.
Nu este necesară utilizarea de detergenți chimici.
1. Se aspiră reziduurile de ardere de pe suprafața de schimb de căldură (A) a schimbătorului de căldură.
 2. Se spală bine cu apă suprafața de schimb de căldură (A).
 3. Se verifică evacuarea condensului. Curățarea sifonului: vezi capitolul următor.
 4. Se verifică placa termoizolantă (dacă există) în schimbătorul de căldură în privința deteriorărilor și se înlocuiește, dacă este cazul.

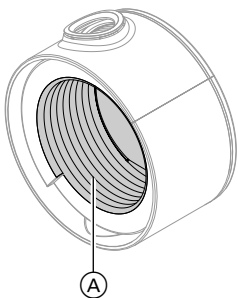


Fig. 33



Verificarea evacuării condensului și curățarea sifonului

- !** **Atenție**
Se va evita deteriorarea produsă de condens.
Se acoperă componentele electronice cu un material impermeabil adecvat.

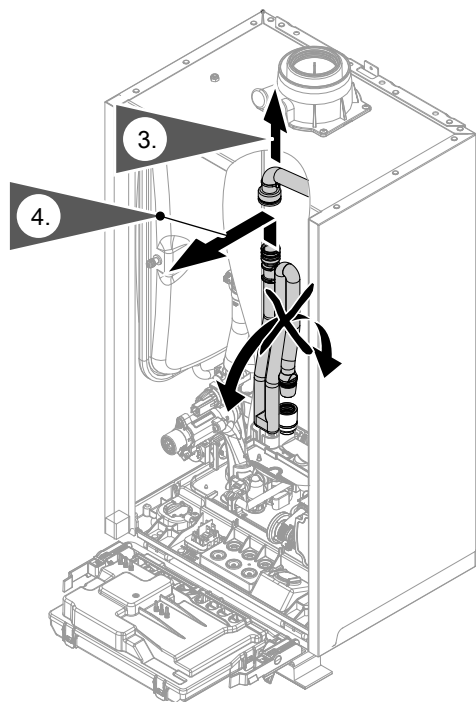


Fig. 34

1. Se trage modulul electronic central HBMU în față.
2. Se acoperă componentele electronice cu un material impermeabil adecvat.
3. Se scoate furtunul de alimentare negru.
4. Se scoate în sus sifonul din furtunul de evacuare.

5. Sifonul se ține cât mai drept posibil și se scoate. Aveți grijă să nu iasă apa de condens.
6. Se curăță sifonul.
7. Se umple sifonul cu apă și se montează din nou pe furtunul de evacuare.

! **Atenție**
 Dacă sifonul nu este umplut cu apă, pot ieși gaze arse.
 Aparatul se pune în funcțiune doar cu sifonul umplut.
 Se verifică poziționarea corectă a sifonului.

8. Se introduce din nou furtunul de alimentare.

9. **!** **Pericol**
 Pericol de electrocutare la ieșirea apei de condens.
 Se verifică etanșeitarea racordurilor și poziționarea corectă a sifonului.

Observație

Se pozează furtunul de evacuare fără coturi și cu pante constante.

Instalație cu mai multe cazane:

Se curăță, de asemenea, sifonul de la colectorul de gaze arse.



Montarea arzătorului

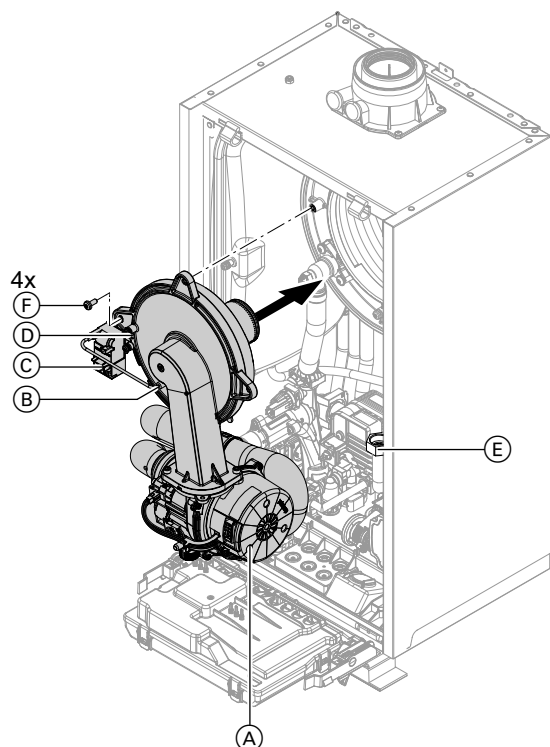


Fig. 35

1. Se montează arzătorul. Șuruburile (F) se strâng în diagonală.
Cuplu de strângere: 6,5 Nm
2. Se montează țeava de alimentare cu gaz (E) cu o garnitură nouă.
Cuplu de strângere: 30 Nm
3. Se verifică etanșeitarea racordurilor pe circuitul de gaze arse.
4. Racordarea cablurilor electrice:
 - Motorul suflantei (A) (2 conectori)
 - Electrode de ionizare (B)
 - Unitate de aprindere (C)
 - Împământare (D)



Pericol

Scurgerea de gaz conduce la pericol de explozie.

Se verifică etanșeitarea tuturor îmbinărilor prin înșurubare. În cazul aparatelor montate pe perete, se verifică și îmbinarea prin înșurubare a robinetului de închidere a gazului, de pe partea inferioară.



Verificarea echipamentului de neutralizare (dacă există)



Se verifică limitatorul de debit volumetric (numai la cazanul în condensare pentru încălzire și preparare de apă caldă menajeră, pe gaz)

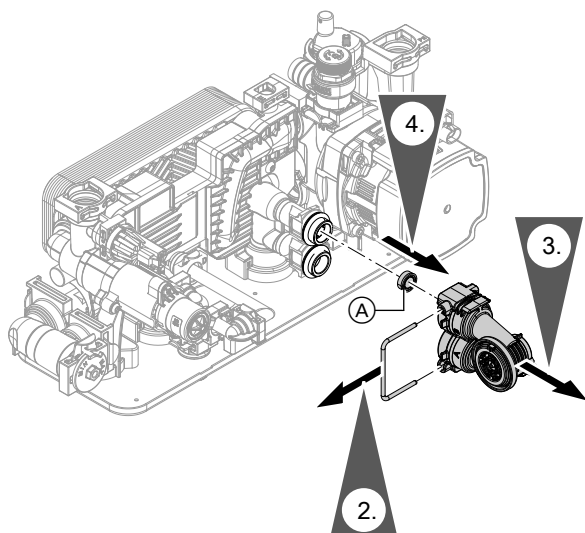


Fig. 36

1. Se golește cazanul pe circuitul secundar.
2. Se scoate clema de siguranță.
3. Se scoate senzorul pentru debit volumetric pentru apă rece.
4. Se verifică limitatorul de debit volumetric (A). În caz de depuneri de piatră sau deteriorare se înlocuiește. Se introduce din nou.
5. Se montează senzorul de debit volumetric pentru apă rece cu garnituri noi.



Pericol

Pericol de electrocutare la ieșirea agentului termic și a apei calde menajere. Se verifică etanșeitarea racordurilor pe circuitul de apă.

Limitator de debit volumetric

Tipul aparatului	Nr. de fabricație (placă de timbru)	debit l/min	Culoare
B0KA-19	7721280	12	Roșu
	7721282	12	Roșu
	7721284	12	Roșu
	7721286	12	Roșu
BPKA-19	7721975	12	Roșu
B0KA-25	7721281	14	Roz
	7721283	14	Roz
	7721285	14	Roz
	7721287	14	Roz
B0KA-25-M	7721980	14	Roz
	7721982	14	Roz
	7721984	14	Roz
BPKA-25	7721976	14	Roz



Verificarea vasului de expansiune și a presiunii din instalație

Se efectuează verificarea la rece a instalației.

1. Goliți instalația, până ce displayul afișează „0“.

Observație

Presiune afișată pe ecranul principal!
Apăsați de mai multe ori, până ce este afișat simbolul de manometru.

2. Dacă presiunea preliminară din vasul de expansiune cu membrană este mai mică decât presiunea statică din instalație: Se adaugă de la supapa vasului de expansiune cu membrană atât azot, până ce presiunea preliminară este mai mare cu 0,1 până 0,2 bar (10 până la 20 kPa) decât presiunea statică din instalație.



Verificarea vasului de expansiune și a... (continuare)

3. Se completează apă, până ce în instalația rece presiunea de umplere este min. 1,0 bar (0,1 MPa) și cu 0,1 până la 0,2 bar (10 până la 20 kPa) mai mare decât presiunea preliminară din vasul de expansiune.
Presiune de lucru admisă: 3 bar (0,3 MPa)

Observație

Vasul de expansiune este livrat din fabrică cu o presiune preliminară de 0,7 bar.

Anu se coborî presiunea preliminară sub limita inferioară (zgomote de fierbere). Nici în cazul încălzirii la etaj sau a centralelor amplasate la mansardă (fără presiune statică).

Se umple cu apă, până când presiunea de umplere depășește presiunea preliminară cu 0,1 până la 0,2 bar.



Verificarea funcționării supapelor de siguranță



Verificarea poziției fixe a conexiunilor electrice



Pericol

Atingerea componentelor aflate sub tensiune poate conduce la accidentări periculoase cauzate de curentul electric. Unele componente situate pe plăci electronice se mai află sub tensiune după oprirea alimentării de la rețea.

- **Nu atingeți** soclurile de legături (automatizarea și racordurile la rețea).
- În cazul efectuării de lucrări la instalație, aceasta trebuie scoasă de sub tensiune, de ex. de la o siguranță separată sau de la un întrerupător principal. Se verifică lipsa tensiunii și se asigură împotriva reconectării accidentale.
- Înainte de începerea lucrului, se așteaptă cel puțin 4 min până ce tensiunea a fost eliminată.



Verificarea la presiune de lucru a etanșeității tuturor componentelor care conduc gazul



Pericol

Scurgerea de gaz conduce la pericol de explozie.

Se verifică etanșeitarea componentelor (și interne ale aparatelor) care conduc gazul.

Observație

Pentru controlul etanșeității utilizați numai aparate și agenți de testare adecvați și autorizați (EN 14291). Agenții de testare cu substanțe necorespunzătoare (de ex. nitriți, sulfii) pot deteriora materialele. După verificare, se îndepărtează resturile de agenți de verificare a etanșeității.



Montarea panoului frontal



Verificarea calității arderii

Automatizarea electronică a arderii asigură o calitate optimă a arderii. La prima punere în funcțiune/întreținere, este necesar doar un control al parametrilor de ardere. În acest scop, se măsoară conținutul de CO₂ sau O₂ și se trece în protocolul de la pagina 91.

Observație

Pentru evitarea disfuncționalităților și a pagubelor, aparatul trebuie să funcționeze cu aer de combustie nepoluat.

Conținut admis de CO

Conținutul de CO trebuie să fie < 1000 ppp la toate tipurile de gaz.

Conținut admis de CO₂ sau O₂

Funcționare pe gaz metan

Putere nominală (kW)	Conținut de CO ₂ (%)		Conținut de O ₂ (%)	
	Putere maximă	Putere minimă	Putere maximă	Putere minimă
19	7,3 - 10,5	7,3 - 10,5	2,1 - 8,4	2,1 - 8,4
25	7,3 - 10,5	7,3 - 10,5	2,1 - 8,4	2,1 - 8,4

În cazul în care cantitatea de CO₂ sau O₂ măsurată se situează în afara parametrilor corespunzători, trebuie efectuați următorii pași:

- Se execută testul de etanșeitate a sistemului de evacuare gaze arse/admisie aer, vezi pag. 41.
- Se reglează electrodul de ionizare și se verifică conducta de racordare, vezi pag. 44.

Observație

La punerea în funcțiune, automatizarea arderii efectuează o calibrare automată. Se măsoară emisia de substanțe poluante la aproximativ 50 s după inițierea arderii.

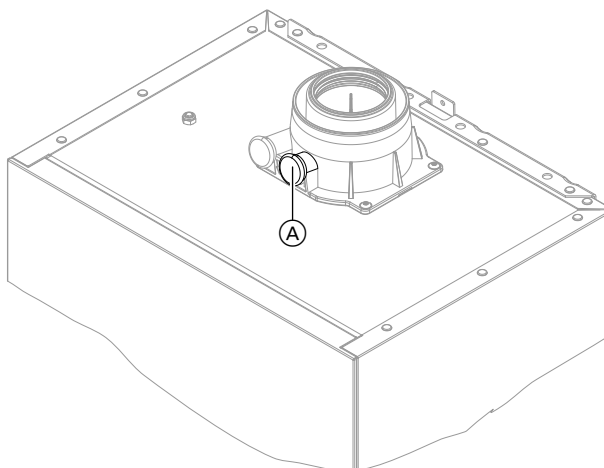


Fig. 37

1. Aparatul pentru analiza gazelor arse se conectează la orificiul pentru gaze arse (A) de pe racordul de gaze arse al cazanului.
2. Se deschide robinetul de gaz. Se pune în funcțiune cazanul. Se declanșează solicitarea de căldură.
3. Se reglează puterea inferioară. Vezi capitolul următor.
4. Se verifică conținutul de CO₂. În cazul în care valoarea se abate de la intervalele permise, se iau măsurile menționate mai sus.
5. Valoarea măsurată se înregistrează în protocol.
6. Se reglează puterea superioară. Vezi capitolul următor.
7. Se verifică conținutul de CO₂. În cazul în care valoarea se abate cu peste 1 % față de intervalul permis, se iau măsurile menționate mai sus.
8. Valoarea măsurată se înregistrează în protocol.
9. Se închide din nou orificiul de măsurare (A).



Pericol

Gazele de ardere eliminate pot dăuna sănătății.

Se verifică etanșeitatea orificiului de măsurare (A).



Verificarea calității arderii (continuare)

Selectarea puterii superioare/inferioare

Observație

Se asigură preluarea de căldură suficientă.

Se apasă pe următoarele butoane:

1. Se apasă lung și **OK** simultan cca 4 s și se eliberează.
2. Cu se selectează „b.6” pentru puterea superioară/inferioară.
3. **OK**
4. Cu se setează valoarea „0” - oprit
„1” - sarcină de încălzire min.
„2” - sarcină de încălzire max.
5. **OK**
Arzătorul lucrează cu puterea setată corespunzător.



Verificarea trecerii fără impedimente a gazelor arse și controlul etanșeității sistemului de evacuare a gazelor arse



Verificarea supapei de siguranță externe pentru gaz lichefiat (dacă există)



Adaptarea automatizării la instalația de încălzire

Automatizarea trebuie să fie reglată corespunzător dotării instalației.

Reglarea parametrilor în funcție de accesoriile montate:



Instrucțiuni de montaj și service pentru accesorii



Setarea caracteristicii de încălzire

Se apasă pe următoarele butoane:

- 1.
2. Cu se selectează „P.3” pentru caracteristica de încălzire.
3. **OK**
4. Cu se setează înclinarea caracteristicii.
5. **OK**
6. Cu se setează nivelul.
7. **OK** pentru confirmare



Instruirea utilizatorului instalației

Executantul instalației trebuie să predea utilizatorului instalației Instrucțiunile de utilizare și să-l inițieze în utilizarea acesteia.

Printre acestea se numără și toate componentele montate ca accesorii, ca de ex. Telecomenzi. Producătorul este obligat de asemenea să avertizeze asupra lucrărilor de întreținere necesare.

Igienă apă menajeră

Pentru o igienă optimă a apei calde menajere, se evită temperaturile < 50 °C. În cazul instalațiilor mari și a instalațiilor cu schimb de apă redus, nu ar trebui să se depășească < 60 °C.

Se instruește operatorul instalației cu privire la temperaturile apei calde menajere care trebuie reglate și la pericolele reprezentate de temperaturile ridicate de scurgere la robinete.

Configurație sistem (parametri)



Accesare parametri

Observație

Afișarea și reglarea parametrilor depind parțial de:

- Generator de căldură
- Accesoriile conectate și funcțiile executate de acestea

Se apasă pe următoarele butoane:

1. Se apasă lung  și **OK** simultan cca 4 s și se eliberează.
2. Cu  se selectează „b.2” pentru configurația sistemului.

3. **OK**

4. Se selectează cu  parametrii care trebuie reglați. Vezi tabelele următoare.

5. **OK**

6.  pentru valoarea dorită.


7. **OK**

Parametri

Observație

Valoarea parametrului **afișată îngroșat** este valabilă pentru starea de livrare.

3 „Protecție împotriva opăririi”

Setare		Explicații
Oprit	0	Temperatura reglabilă a apei calde se limitează la o valoare maximă. Protecție împotriva opăririi oprită  Pericol Pericol de rănire din cauza temperaturii ridicate a apei calde. Se instruește operatorul instalației cu privire la pericolele reprezentate de temperaturile ridicate de scurgere la robinete.
Pornit	1	Protecție împotriva opăririi pornită (valoare maximă temperatură apă caldă menajeră 60 °C) Observație Chiar și cu protecția împotriva opăririi activate, se poate ajunge în următoarele cazuri la temperaturi exterioare ridicate la punctele de consum: <ul style="list-style-type: none">▪ La procesele de calibrare ale aparatului

4 „Turația maximă a pompei cu turație variabilă a circuitului de încălzire primar/circuitului de încălzire 1”

Setare		Explicații
	...	Turație maximă a pompei de circulație internă în regimul de funcționare de încălzire cu temperatură de ambianță normală
	0 până la 100	Starea de livrare prestabilită prin setări specifice ale generatorului de căldură Turația maximă reglabilă de la 0 până la 100 %

Parametri (continuare)**6 „Putere de încălzire minimă“**

Setare	Explicații
...	Pentru regimul de încălzire, poate fi limitată puterea termică minimă.
0 până la 100	Starea de livrare prestabilită prin setări specifice aparatului Se poate regla de la 0 până la 100 %

7 „Putere de încălzire maximă“

Setare	Explicații
100	Pentru regimul de încălzire, poate fi limitată puterea termică maximă.
0 până la 100	Putere de încălzire în starea de livrare 100 % Se poate regla de la 0 până la 100 %

9 „Limitare maximă a temperaturii pe tur a circuitului de încălzire 1“

Setare	Explicații
	Limitarea maximă a temperaturii pe turul circuitului de încălzire Limitarea maximă în starea de livrare 74 °C Interval de reglaj limitat prin parametri specifici generatorului de căldură

Funcții de economie de energie (setare doar cu programul software)**2426.1 Logica pompelor circuitului de încălzire comandată de temperatura exterioară (doar la automatizare pentru funcționare comandată de temperatură).**

Setare	Explicații
	Dacă temperatura exterioară se află peste valoarea limită (valoarea nominală a temperaturii de ambianță plus histerezis în K), pompa circuitului de încălzire se deconectează. Dacă temperatura exterioară se află sub valoarea limită (valoarea nominală a temperaturii de ambianță plus histerezis în K), pompa circuitului de încălzire se conectează.

Parametri (continuare)**2426.2 Logica pompelor circuitului de încălzire comandată de temperatura de ambianță (doar la automatizare pentru funcționare comandată de temperatura de ambianță).**

Setare	Explicații
Activați funcția doar pentru circuitul de încălzire cu vană de amestec sau dacă la instalație este disponibil doar un circuit de încălzire direct.	Dacă temperatura efectivă de ambianță se află peste valoarea limită (valoarea nominală a temperaturii de ambianță plus histerezis în K), pompa circuitului de încălzire se deconectează. Dacă temperatura efectivă de ambianță se află sub valoarea limită (valoarea nominală a temperaturii de ambianță plus histerezis în K), pompa circuitului de încălzire se conectează.


1667.0 Conectarea pompei circuitului de încălzire în regim deconectat (prin intermediul programului software)

Setare	Explicații
0 1 - 24	Tip de funcționare pompa circuitului de încălzire (doar la funcționare în regim constant) În „regim deconectat“ = deconectat permanent În „regim deconectat“ pornit între 1 și 24 de ori pe zi pentru câte 10 min.

Meniu de service

Accesarea meniului de service

Se apasă pe următoarele butoane:

1. Se apasă lung  și **OK** simultan cca 4 s și se eliberează.
2. Selectați secțiunea de meniu dorită (se conectează de exemplu „b.1“ cu programul software).

Observație

În funcție de dotarea instalației, se pot selecta toate domeniile de meniuri.

Observație

La apăsarea pe „“ se revine la meniul de service.

Privire generală asupra meniului de service

Service	
Er Mesaje active	
b.1 Conectare cu programul software	
b.2 Configurație sistem	
b.3 Diagnoză	
	d.1 Temperatură exterioară
	d.2 Temperatura tur generator de căldură
	d.3 Turația pompei primare %
	d.4 Temp. gaze arse
	d.5 Ore de funcționare a arzătorului
	d.6 Puterea arzătorului
	d.7 Poziție ventil cu 3 căi
	0 = Încălzire
	1 = Poziție intermediară (dacă există)
	2 = Apă caldă menajeră
	d.8 Nr. fabricație generator de căldură
	d.9 Temperatură pe tur circuit de încălzire 1
b.4 Istoric mesaje	
b.5 Asistent pentru punerea în funcțiune	
b.6 Pornirea puterii superioare/inferioare pentru regimul de măsurare	

Părăsirea meniului de service

Se apasă pe următoarele butoane:

Apăsați de mai multe ori „“.

Observație

Din meniul de service se iese automat după 30 min.

Diagnoză

Informații privind parametrii regimului de funcționare

Parametrii regimului de funcționare pot fi accesați în diferite domenii. Vezi „**Diagnoză**” în prezentarea generală a meniului de service.


Parametrii regimului de funcționare pentru circuitele de încălzire cu vană de amestec pot fi accesate numai dacă instalația dispune de componentele necesare.


Observație

În cazul în care senzorul accesat este defect, pe display este afișat „- - -”.

Accesarea parametrilor regimului de funcționare

Se apasă pe următoarele butoane:


1. Se apasă lung  și **OK** simultan cca 4 s și se eliberează.

2. Cu  se selectează „**b.3**” pentru diagnoză.

3. **OK**

4. Cu  se selectează intrarea dorită.

Observație

„d.8” Nr. fabricație al generatorului de căldură poate fi vizualizat în secvențe la .

5. **OK**

Mesaje de avarie pe unitatea de comandă




În caz de avarie pe display apare „△“.

Observație

Dacă este conectată o instalație de semnalizare a avariilor, aceasta va porni.

Accesarea mesajelor de avarie

Se apasă pe următoarele butoane:

1. Se apasă lung  și **OK** simultan cca 4 s și se eliberează.
2.  pentru „Er“ Listă de mesaje
3. **OK**
4. , pentru selectarea intrării de eroare „E.1, E.2...“.
5. **OK**
6. Este afișat codul de eroare.

Observație

Dacă codul de eroare are 3 cifre, sunt afișate mai întâi primele două cifre și apoi ultima cifră.




Confirmarea mesajului de avarie

Prin apelarea erorii în meniul „Er“ se validează automat mesajul de avarie.

Accesarea mesajului de avarie confirmat

Se apasă pe următoarele butoane:

1. 





2. Selectați  pentru „Er“.
3. **OK**
4. Apelați  pentru intrarea de eroare „E.1 până la E.5“.
5. **OK**
6. Afișează codul de eroare .

Citirea mesajelor de avarie din memoria de avarii (istoric mesaje)

Ultimele 5 avarii apărute (inclusiv cele remediate) sunt memorate și pot fi accesate.

Avariile sunt ordonate în funcție de apariția lor.

Se apasă pe următoarele butoane:

1. Se apasă lung  și **OK** simultan cca 4 s și se eliberează.
2.  pentru „b.4“ Istoric de mesaje
3. **OK**
4. Cu  pentru selectarea intrării de eroare „E.1, E.2... sau E.5“.
Pentru mesaje, vezi capitolul „Mesaje suplimentare“.
5. **OK**
6.  pentru mesajul dorit
7. **OK**

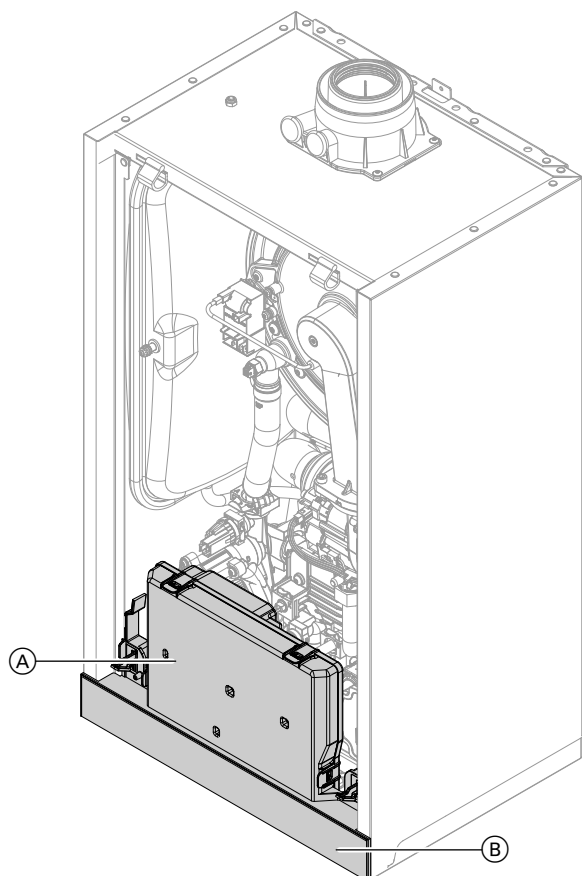


Fig. 38

- Ⓐ Modul electronic central HBMU
- Ⓑ Uniate de comandă cu modul de comunicare TCU 100

Mesaje de avarie

Observație

*Diagnoză și remedierea avariilor, consultați capitolul
Reparare.*

Mesaje de avarie în funcție de dotarea aparatului

Mesaje de avarie (continuare)

Cod de avarie pe display	Comportarea instalației	Cauza avariei	Măsură
7	Fără preparare de apă caldă menajeră.	Înterupere la senzorul pentru temperatura apei calde menajere din acumulator	<ul style="list-style-type: none"> ▪ Se verifică și eventual se corectează setarea de apă caldă menajeră din asistentul pentru punerea în funcțiune. ▪ Verificați senzorul pentru temperatura apei din boiler (bornă de racordare 2). ▪ Se măsoară tensiunea la intrarea senzorului de la modulul electronic de comandă HBMU. Valoare nominală: 3,3 V– la senzorul deconectat <p>Dacă este cazul, se înlocuiește componenta defectă.</p>
8	Fără preparare de apă caldă menajeră	Scurtcircuit senzor pentru temperatura apei din boiler	<p>Verificați senzorul pentru temperatura apei din boiler (bornă de racordare 2).</p> <p>Dacă este cazul, se înlocuiește componenta defectă.</p>
13	Funcționare comandată de temperatura exterioară 0 °C	Înterupere la senzorul pentru temperatura exterioară	<ul style="list-style-type: none"> ▪ Se verifică setarea regimului de funcționare asistent pentru punerea în funcțiune și se remediază, dacă este cazul. ▪ Verificați temperatura exterioară și conexiunea la senzor (bornă de racordare 4). ▪ Se măsoară tensiunea la intrarea senzorului de la modulul electronic de comandă HBMU. Valoare nominală: 3,3 V– la senzorul deconectat <p>Dacă este cazul, se înlocuiește componenta defectă.</p>
14	Reglează după temperatura exterioară 0 °C.	Scurtcircuit la senzorul pentru temperatura exterioară	<p>Verificați temperatura exterioară și conexiunea la senzor (bornă de racordare 4). Dacă este cazul, se înlocuiesc componentele defecte.</p>
49	Arzător pe avarie	Înterupere la senzorul pentru temperatura gazelor arse	<p>Se verifică senzorul pentru temperatura gazelor arse.</p> <p>Se deblochează aparatul.</p>
50	Arzător pe avarie	Scurtcircuit la senzorul pentru temperatura gazelor arse	<p>Se verifică senzorul pentru temperatura gazelor arse.</p> <p>Se deblochează aparatul.</p>
57	Funcționare comandată de automatizare, fără influența ambianței	Înterupere senzor de temperatură ambientală	<ul style="list-style-type: none"> ▪ Se verifică setarea de punere în funcțiune a telecomenzii. ▪ Se verifică ștecărul și cablul de la senzorul de temperatură de ambianță extern pentru circuitul de încălzire. ▪ Dacă nu există un senzor de temperatură de ambianță extern, se înlocuiește elementul de comandă al Vitotrol.

Mesaje de avarie (continuare)

Cod de avarie pe display	Comportarea instalației	Cauza avariei	Măsură
58	Funcționare comandată de automatizare, fără influența ambianței	Scurtcircuit senzor de temperatură ambianțială	Se verifică ștecărul și cablul de la senzorul de temperatură de ambianță extern pentru circuitul de încălzire. Dacă nu există un senzor de temperatură de ambianță extern, se înlocuiește elementul de comandă al Vitotrol.
59	Arzător blocat, pompa circuitului cazanului este oprită. Fără încălzire, fără preparare de apă caldă menajeră	Subtensiune alimentare curent electric	Verificați tensiunea de rețea. Dacă tensiunea este în regulă și eroarea apare repetat se înlocuiește unitatea suflantă.
62	Arzător pe avarie	Termostatul de siguranță a declanșat.	<ul style="list-style-type: none"> ▪ Se verifică nivelul de umplere a instalației. ▪ Se verifică presiunea preliminară în MAG. Se adaptează la presiunea necesară în instalație. ▪ Se verifică dacă există suficient debit volumetric (pompa de circulație). ▪ Se verifică funcționarea ventilului de comutare cu 3 căi. Se aerisește instalația. Se deblochează aparatul.
63	Arzător pe avarie	Limitatorul pentru temperatura gazelor arse s-a declanșat.	<ul style="list-style-type: none"> ▪ Se verifică nivelul de umplere a instalației. ▪ Se verifică presiunea preliminară în MAG. Se adaptează la presiunea necesară în instalație. ▪ Se verifică dacă există suficient debit volumetric (pompa de circulație). ▪ Se verifică funcționarea ventilului de comutare cu 3 căi. Se aerisește instalația. După răcirea instalației de evacuare a gazelor de ardere, se deblochează aparatul.
67	Arzător pe avarie	Curentul de ionizare nu este în domeniul valabil	Se verifică alimentarea cu gaz (presiunea gazului și presostatul de gaz), blocul de ventile și sita de la intrare. Se verifică electrodul de ionizare: <ul style="list-style-type: none"> ▪ Distanța până la corpul de flacără al arzătorului ▪ Se verifică dacă corpul de flacără al arzătorului/electrodul prezintă urme de murdărie. Dacă măsurile menționate nu ajută, se înlocuiește unitatea suflantă. Se deblochează aparatul.

Mesaje de avarie (continuare)

Cod de avarie pe display	Comportarea instalației	Cauza avariei	Măsură
68	Arzător pe avarie	La pornirea arzătorului există deja semnal de flacără.	Se închide robinetul de gaz. Se scoate cablul de legătură al electrodului de ionizare. Se deblochează aparatul. Dacă eroarea persistă, înlocuiți modulul electronic central HBMU. Vezi capitolul „Înlocuirea modulului electronic central HBMU“.
69	Arzător pe avarie	Curentul de ionizare nu este în domeniul valabil	Se verifică electrodul de ionizare: <ul style="list-style-type: none"> ▪ Se verifică dacă blocul izolator se sprijină pe materialul ceramic al electrodului. ▪ Verificarea blocului de ventile: Reglați în meniul de service „b.6“ puterea arzătorului cca 4 min la putere inferioară. Dacă se produce eroarea, înlocuiți modulul electronic central HBMU. Vezi capitolul „Înlocuirea modulului electronic central HBMU“. ▪ În meniul de service „b.6“ modificați puterea arzătorului de la putere inferioară la putere superioară. În cazul în care această eroare apare la modulare, se verifică dacă sita de la intrare prezintă murdărie. După caz, se înlocuiește unitatea suflantei.
70	Arzător pe avarie	Eroare internă la modulul electronic central HBMU	Înlocuiți modulul electronic central HBMU. Vezi capitolul „Înlocuirea modulului electronic central HBMU“.
71	Arzător pe avarie	Turația suflantei este prea redusă	<ul style="list-style-type: none"> ▪ Se verifică dacă suflanta prezintă blocaje. ▪ Se verifică setarea tipului de gaz și a sistemului de evacuare a gazelor arse. Se deblochează aparatul.
73	Arzător pe avarie	Eroare internă de comunicare	Se deblochează aparatul. Dacă se produce din eroarea, înlocuiți modulul electronic central HBMU. Vezi capitolul „Înlocuirea modulului electronic central HBMU“.
74	Arzător blocat. Pompa internă de circulație oprită. Fără încălzire și fără preparare de apă caldă menajeră.	Presiunea în instalație prea redusă	Se umple cu apă. Se aerisește instalația. În cazul apariției reperate: <ul style="list-style-type: none"> ▪ Se verifică senzorul pentru presiunea din instalație la manometrul extern. ▪ Se verifică presiunea preliminară MAG. ▪ Se verifică setarea valorii nominale a presiunii în instalație și intervalul.

Mesaje de avarie (continuare)

Cod de avarie pe display	Comportarea instalației	Cauza avariei	Măsură
77	Arzător pe avarie	Memorie de date la modulul electronic central HBMU	Se deblochează aparatul. Dacă se produce din eroarea, înlocuiți modulul electronic central HBMU. Vezi capitolul „Înlocuirea modulului electronic central HBMU“.
89	Fără încălzire și fără preparare de apă caldă menajeră	Pompa internă de circulație este blocată	Se verifică pompa de circulație. După caz, se înlocuiește.
91	Funcția extensiei în cauză în funcționare în regim provizoriu	Eroare de comunicare modul electronic DIO	Se verifică racordurile de la modulul electronic DIO și conexiunea cu modulul electronic central HBMU.
92	Funcționarea modulului electronic în regim provizoriu	Eroare de comunicare modul electronic ADIO	<ul style="list-style-type: none"> ▪ Se verifică și eventual se corectează setarea în asistentul pentru punerea în funcțiune. ▪ Verificare racorduri și cabluri la modulul electronic ADIO. ▪ Se verifică nivelul tensiunii Plus-Bus (de la 24 până la 28 V). ▪ Se verifică numărul participantului la comutatorul rotativ S1 și se corectează, dacă este cazul.
95	Arzătorul nu funcționează	Telecomanda Open Therm neconectată	<ul style="list-style-type: none"> ▪ Verificați conexiunea la telecomanda Open Therm. ▪ Dacă nu se dorește Open Therm, setați C.7 la asistentul de punere în funcțiune la o valoare diferită de 14.
100	Funcția modulului electronic conectat la PlusBus fără funcție	Eroare tensiune PlusBus	Se verifică dacă alimentarea cu energie PlusBus la modulul electronic central HBMU este în ordine: se scot toate componentele Plus-Bus conectate și se conectează din nou, una câte una. Se verifică dacă nu există mai mult de 1 Vitotrol 200-E conectat la HBMU. Se verifică dacă există un scurtcircuit la cablul PlusBus.
102	Lipsă conexiune internet	Eroare la modulul de comunicare	Verificați cablurile și conectoarele cu fișă dintre modulul electronic central și modul de comunicare.
103	Funcționare comandată de automatizare	Eroare de comunicare internă la unitatea de comandă	Se verifică cablurile și conectoarele cu fișă dintre modulul electronic central și unitatea de comandă HMI.
104	În funcție de configurarea extensiei EM-EA1 (modul electronic DIO)	Intrare semnal extern de avarie activă	Se verifică aparatul extern conectat.

Mesaje de avarie (continuare)

Cod de avarie pe display	Comportarea instalației	Cauza avariei	Măsură
142	Arzător pe avarie	Limitarea comunicării la CAN-BUS. INR	Se verifică funcționarea unității suflante prin verificarea motorului pas cu pas (deplasare de referință cu rețeaua pornită). Dacă eroarea există în continuare, se verifică conectoarele cu fișă și cablurile CAN-BUS. Se verifică alți participanți CAN-BUS. Dacă eroarea apare repetat, înlocuiți unitatea suflantă.
160	Arzător pe avarie	Eroare comunicare CAN-BUS	Verificați conexiunile participanților CAN-BUS (INR, HBMU). Se verifică conexiunile participanților CAN-BUS externi.
161	Arzător pe avarie	Eroare de acces la memoria de date la modulul electronic central HBMU	Se deblochează aparatul. Dacă se produce din eroarea, înlocuiți modulul electronic central HBMU. Vezi capitolul „Înlocuirea modulului electronic central HBMU”.
163	Arzător pe avarie	Eroare la suma de verificare pentru accesul la memoria de date la modulul electronic central HBMU	Se deblochează aparatul. Dacă se produce din eroarea, înlocuiți modulul electronic central HBMU. Vezi capitolul „Înlocuirea modulului electronic central HBMU”.
182	Fără preparare de apă caldă menajeră	Scurtcircuit la senzorul pentru temperatura la ieșire (dacă există)	Se verifică senzorul pentru temperatura la ieșire (conectorul X7, firele 3 și 4). Se măsoară tensiunea la intrarea senzorului de la modulul electronic de comandă HBMU. Valoare nominală: 3,3 V– la senzorul deconectat
183	Fără preparare de apă caldă menajeră	Înterupere la senzorul pentru temperatura la ieșire (dacă există)	Se verifică senzorul pentru temperatura la ieșire (conectorul X7, firele 3 și 4).
184	Arzător pe avarie	Scurtcircuit senzor de temperatură pe tur/termostat de siguranță	Se verifică senzorul de temperatură pe tur/termostatul de siguranță. Se verifică cablul către senzor. Dacă este cazul, se înlocuiește componenta defectă. Se deblochează aparatul.
185	Arzător pe avarie	Înterupere senzor de temperatură pe tur/termostat de siguranță	Se verifică senzorul de temperatură pe tur/termostatul de siguranță. Dacă este cazul, se înlocuiește componenta defectă. Se deblochează aparatul.

Mesaje de avarie (continuare)

Cod de avarie pe display	Comportarea instalației	Cauza avariei	Măsură
345	Arzătorul se blochează, deblocare automată după răcirea aparatului. Repornire independentă	Termocupla a decuplat.	<ul style="list-style-type: none"> ▪ Se asigură preluarea de căldură suficientă. ▪ Se verifică nivelul de umplere a instalației. ▪ Se verifică presiunea preliminară în MAG. Se adaptează la presiunea necesară în instalație. ▪ Se verifică dacă există suficient debit volumetric (pompă). ▪ Se verifică funcționarea ventilului de comutare cu 3 căi. Se aerisește instalația. <p>Dacă eroarea apare în timpul preparării de apă caldă menajeră: se verifică dacă boilerul pentru prepararea apei calde menajere sau schimbătorul de căldură în plăci prezintă murdărie și depuneri de calcar.</p>
346	Arzător pe avarie	Eroare de calibrare curent de ionizare	<ul style="list-style-type: none"> ▪ Se verifică presiunea de intrare la racordul de gaz. ▪ Se verifică dacă există murdărie la sita de intrare de la blocul de ventile. ▪ Se verifică să nu existe urme de impurități la electrodul de ionizare. ▪ Se verifică sistemul de evacuare a gazelor arse. Eventual, se îndepărtează sistemul de recirculare a gazelor arse. ▪ Verificarea evacuării condensului (acumulare de condens). <p>Se deblochează aparatul.</p>
348	Arzător pe avarie	Supapă de modulare a gazului	<p>Dacă sunt conectate mai multe generatoare de căldură la un sistem comun de evacuare a gazelor arse: se verifică dacă în asistentul pentru punerea în funcțiune este setat „Alocare multiplă“.</p> <p>Se verifică trecerea fără impedimente a gazelor arse prin sistemul de evacuare a gazelor arse.</p> <p>Dacă eroarea apare în continuare, se înlocuiește unitatea suflantă pentru gaz.</p>
349	Arzător pe avarie	Debitul masic de aer din suflantă nu este recunoscut corect.	<ul style="list-style-type: none"> ▪ Se verifică încărcarea cu praf a aerului aspirat. ▪ Se verifică dacă corpul de flacără al arzătorului prezintă urme de murdărie. <p>Se deblochează aparatul. Dacă eroarea apare repetat, se înlocuiește unitatea suflantă pentru gaz.</p>

Mesaje de avarie (continuare)

Cod de avarie pe display	Comportarea instalației	Cauza avariei	Măsură
350, 351	Arzător pe avarie	Curentul de ionizare nu este în domeniul valabil	Se înlocuiește modulul electronic central HBMU. Vezi capitolul „Înlocuirea modulului electronic central HBMU“.
352	Arzător pe avarie	Valoare limită CO depășită pentru ardere.	Se verifică traiectul de gaze arse complet: <ul style="list-style-type: none"> ▪ Neetanșeită ▪ Acumulare de gaze din cauza camerei de fierbere (în cazul unei înclinări prea reduse a sistemului de gaze arse) ▪ Îngustare ▪ Înfundare <p>La nevoie, trebuie reparat sistemul de gaze arse. Se deblochează aparatul.</p>
353	Scoaterea din funcțiune cu repornire, în cazul în care există solicitare	Alimentare cu gaz insuficientă, se reduce puterea arzătorului	Se verifică alimentarea cu gaz. Se verifică vizual dacă există urme de murdărire la sita de intrare de la blocul de ventile. Se deblochează aparatul.
354	Arzător pe avarie	Toleranța supapei de modulare a gazului nu este în domeniul valabil	Se înlocuiește unitatea suflantă pentru gaz.
355	Arzător pe avarie	Semnal analogic verificare de referință: la pornirea arzătorului există deja semnal de flacără.	Se înlocuiește modulul electronic central HBMU. Vezi capitolul „Înlocuirea modulului electronic central HBMU“.

Mesaje de avarie (continuare)

Cod de avarie pe display	Comportarea instalației	Cauza avariei	Măsură
357	Arzător pe avarie	Alimentare insuficientă cu gaz	<ul style="list-style-type: none"> ▪ Verificați dacă robinetul principal de gaz și robinetul de închidere a gazului sunt deschise. ▪ Se măsoară presiunea statică a gazului și presiunea de curgere a gazului. ▪ Verificați dimensionarea corectă a conductei de gaz de la locul de montaj și a senzorului de debit de gaz. <p>Observație <i>Dacă regulatorul de presiune casnic nu este etanș, la oprirea arzătorului se poate observa creșterea presiunii. În cazul re-pornirii instalației, se poate declanșa eventual senzorul de debit de gaz.</i></p> <ul style="list-style-type: none"> ▪ Dacă presiunea statică nu scade, se verifică cablul către unitatea suflantă. Se verifică dacă la ventilul pentru combustibil rezistența la spălare este de cca. 4 kΩ (conector 35). ▪ Se verifică dacă izolația electro-dului de aprindere este deteriorată. <p>Se deblochează aparatul.</p>
359	Arzător pe avarie	Lipsă scânteie de aprindere	<ul style="list-style-type: none"> ▪ Se verifică dacă este deteriorată izolația electro-dului de aprindere. ▪ Se verifică dacă la faza de aprindere există tensiune de 230 V~. În caz contrar, înlocuiți modulul electronic central HBMU. ▪ Dacă există 230 V~ la intrarea modulului de aprindere și totuși există apare eroarea, se înlocuiește modulul de aprindere. ▪ Se verifică conductele de racordare și cablurile de legătură de la modulul de aprindere și electro-dul de aprindere. <p>Se deblochează aparatul.</p>

Mesaje de avarie (continuare)

Cod de avarie pe display	Comportarea instalației	Cauza avariei	Măsură
361	Arzător pe avarie	La pornirea arzătorului, semnalul de flacără nu există sau este prea redus.	Se verifică electrodul de ionizare și cablul de legătură. Se verifică conectorii cu fișă să nu aibă contacte slăbite. Observație <i>Depunerile de pe electrozi indică prezența corpurilor străini în aerul de ardere. Se verifică spațiul de amplasare și sistemul de gaze arse în privința depunerilor. De ex. săpun, detergent, substanțe de îngrijire corporală, depuneri pe căile de admisie a aerului (coș)</i> Se deblochează aparatul.
365	Arzător pe avarie	Răspunsul contactului de releu de la supapa de gaz nu este plauzibil (contactul de releu este „sudat“)	Înlocuiți modulul electronic central HBMU.
366, 367	Arzător pe avarie	Alimentarea electrică de la supapa de gaz nu se oprește.	Înlocuiți modulul electronic central HBMU. Vezi capitolul „Înlocuirea modulului electronic central HBMU“.
369	Arzător pe avarie	Pierderea flăcării imediat după formarea flăcării (în cadrul timpului de siguranță).	Se verifică alimentarea cu gaz (presiunea gazului și presostatul de gaz). Se verifică recircularea gazelor de arse la instalația de evacuare a gazelor de ardere/admisia aerului. Se verifică electrodul de ionizare: <ul style="list-style-type: none"> ▪ Distanța până la corpul de flacără al arzătorului. ▪ Depunerile de pe electrodul de ionizare Se deblochează aparatul.
370	Arzător pe avarie	Supapa de gaz sau bobina de modulație nu se închide.	Se deblochează aparatul. Dacă eroarea apare repetat, înlocuiți unitatea suflantă.

Mesaje de avarie (continuare)

Cod de avarie pe display	Comportarea instalației	Cauza avariei	Măsură
372	Arzător pe avarie	Pierderea repetată a flăcării în timpul calibrării	<ul style="list-style-type: none"> ▪ Se verifică electrodul de ionizare și cablul de legătură. ▪ Se verifică conectorii cu fișă să nu aibă contacte slăbite. ▪ Se verifică sistemul de evacuare a gazelor arse. Eventual, se îndepărtează sistemul de recirculare a gazelor arse. ▪ Se verifică acumularea de condens din instalație. ▪ Se verifică vizual dacă există urme de murdărire la intrarea blocului de ventile și la sita de la intrare. <p>Observație <i>Pentru evitarea scurgerilor de apă, demontați suflanta înainte de demontarea arzătorului. Depunerile de pe electrozi indică prezența corpiilor străini în aerul de ardere.</i></p> <p>Se verifică spațiul de amplasare și sistemul de gaze arse în privința depunerilor. De ex. săpun, detergent, substanțe de îngrijire corporală, depuneri pe căile de admisie a aerului (coș). La înlocuirea corpului de flacără sau a electrodului de ionizare, trebuie curățate suplimentar suflanta, canalul gaz-aer și prelungirea Venturi. Se deblochează aparatul.</p>
373	Arzător pe avarie	Preluare prea redusă a căldurii în timpul calibrării Termostatul de siguranță s-a deconectat.	<ul style="list-style-type: none"> ▪ Se asigură preluarea de căldură suficientă. ▪ Se verifică dacă pompa de circulație este defectă, blocată sau dacă prezintă depuneri de calcar. ▪ Se verifică funcționarea ventilului de comutare cu 3 căi. Se aerișește instalația. ▪ Se verifică funcționarea senzorului de debit volumetric. <p>Se deblochează aparatul.</p>
377	Arzător pe avarie	Pregătire ulterioară calibrare curent de ionizare: condițiile de stabilizare pentru calibrarea ulterioară nu sunt îndeplinite	<p>Se verifică setarea tipului de gaz. Dacă se produce din eroare, înlocuiți modulul electronic central HBMU. Vezi capitolul „Înlocuirea modulului electronic central HBMU“.</p> <p>Se deblochează aparatul.</p>

Mesaje de avarie (continuare)

Cod de avarie pe display	Comportarea instalației	Cauza avariei	Măsură
378	Arzător pe avarie	Pierderea flăcării în faza de stabilizare sau de lucru	<ul style="list-style-type: none"> ▪ Se verifică alimentarea cu gaz (presiunea gazului și presostatul de gaz). ▪ Se verifică sistemul de recirculare a gazelor arse. ▪ Se verifică dacă electrodul de ionizare și corpul de flacără al arzătorului prezintă murdărie. <p>Se deblochează aparatul.</p>
379	Arzător pe avarie	Semnalul de flacără nu există sau este prea redus	<ul style="list-style-type: none"> ▪ Se verifică dacă este bine conectat cablul de legătură al electrocului de ionizare și dacă prezintă deteriorări. ▪ Se verifică electrodul de ionizare și se înlocuiește, dacă este cazul. <p>Se deblochează aparatul.</p>
380	Arzător pe avarie	Pierderea flăcării imediat după formarea flăcării (în cadrul timpului de siguranță).	<p>Se verifică alimentarea cu gaz (presiunea gazului și presostatul de gaz).</p> <p>Se verifică recircularea gazelor de arse la instalația de evacuare a gazelor de ardere/admisia aerului.</p> <p>Verificare electrod de ionizare și corp de flacără al arzătorului:</p> <ul style="list-style-type: none"> ▪ Distanța până la corpul de flacără al arzătorului ▪ Depunerile de pe electrodul de ionizare <p>Se deblochează aparatul.</p>
381	Arzător pe avarie	Pierderea flăcării în faza de lucru	<p>Se verifică alimentarea cu gaz (presiunea gazului și presostatul de gaz).</p> <p>Se verifică recircularea gazelor de arse la instalația de evacuare a gazelor de ardere/admisia aerului.</p> <p>Verificare electrod de ionizare și corp de flacără al arzătorului:</p> <ul style="list-style-type: none"> ▪ Distanța până la corpul de flacără al arzătorului. ▪ Depunerile de pe electrodul de ionizare <p>Se deblochează aparatul.</p>
382	Arzător pe avarie	Contorul de erori a depășit valoarea limită.	Se deblochează aparatul. Se procesează analiza erorilor pe baza istoricului erorilor.

Mesaje de avarie (continuare)

Cod de avarie pe display	Comportarea instalației	Cauza avariei	Măsură
383, 384	Arzător pe avarie	Posibilă murdărire a conductei de gaz	<ul style="list-style-type: none"> ▪ Se verifică dacă conducta de gaz prezintă murdărie. ▪ Se verifică presiunea de intrare la racordul de gaz. ▪ Eventual se înlocuiește suflanta pentru gaz. Se deblochează aparatul.
385	Arzător pe avarie	Scurtcircuit semnal 1 curent de ionizare. Modul electronic central HBMU defect.	Se verifică legătura la masă a electrodului IO. Dacă eroarea persistă, înlocuiți modulul electronic central HBMU. Se deblochează aparatul.
386	Arzător pe avarie	Modul electronic central HBMU defect	Se înlocuiește modulul electronic central HBMU. Vezi capitolul „Înlocuirea modulului electronic central HBMU”. Se deblochează aparatul.
387	Arzător pe avarie	Legătură de masă curent de ionizare. Modul electronic central HBMU defect.	Se verifică electrodul de ionizare și cablul de legătură. Dacă eroarea persistă, înlocuiți modulul electronic central HBMU. Vezi capitolul „Înlocuirea modulului electronic central HBMU”.. Se deblochează aparatul.
388	Arzător pe avarie	Modul electronic central HBMU defect	Se înlocuiește modulul electronic central HBMU. Vezi capitolul „Înlocuirea modulului electronic central HBMU”. Se deblochează aparatul.
395	Arzător pe avarie	Conexiune la masă electrod IO, modul electronic central HBMU defect	Se verifică legătura la masă a electrodului de aprindere. Dacă eroarea persistă, înlocuiți modulul electronic central HBMU. Se deblochează aparatul.
396	Arzător pe avarie	Modul electronic central HBMU defect	Se înlocuiește modulul electronic central HBMU. Vezi capitolul „Înlocuirea modulului electronic central HBMU”. Se deblochează aparatul.
399	Arzător pe avarie	Conexiune la masă electrod IO, modul electronic central HBMU defect	Se verifică legătura la masă a electrodului IO. Dacă eroarea persistă, înlocuiți modulul electronic central HBMU. Vezi capitolul „Înlocuirea modulului electronic central HBMU”. Se deblochează aparatul.
400	Arzător pe avarie	Modul electronic central HBMU defect	Se înlocuiește modulul electronic central HBMU. Vezi capitolul „Înlocuirea modulului electronic central HBMU”. Se deblochează aparatul.

Mesaje de avarie (continuare)

Cod de avarie pe display	Comportarea instalației	Cauza avariei	Măsură
401	Arzător pe avarie	Conexiune la masă electrod IO, modul electronic central HBMU defect	Se verifică legătura la masă a electrodului IO. Dacă eroarea persistă, înlocuiți modulul electronic central HBMU. Vezi capitolul „Înlocuirea modulului electronic central HBMU”. Se deblochează aparatul.
402	Arzător pe avarie	Modul electronic central HBMU defect	Se înlocuiește modulul electronic central HBMU. Vezi capitolul „Înlocuirea modulului electronic central HBMU”. Se deblochează aparatul.
403	Arzător pe avarie	Conexiune la masă electrod de ionizare, modul electronic central HBMU defect	Se verifică legătura la masă a electrodului IO. Dacă eroarea persistă, înlocuiți modulul electronic central HBMU. Vezi capitolul „Înlocuirea modulului electronic central HBMU”. Se deblochează aparatul.
404	Arzător pe avarie	Modul electronic central HBMU defect	Se înlocuiește modulul electronic central HBMU. Vezi capitolul „Înlocuirea modulului electronic central HBMU”. Se deblochează aparatul.
405	Arzător pe avarie	Conexiune la masă electrod de ionizare, modul electronic central HBMU defect	Se verifică legătura la masă a electrodului IO. Dacă eroarea persistă, înlocuiți modulul electronic central HBMU. Vezi capitolul „Înlocuirea modulului electronic central HBMU”. Se deblochează aparatul.
406, 408, 410	Arzător pe avarie	Modul electronic central HBMU defect	Se înlocuiește modulul electronic central HBMU. Vezi capitolul „Înlocuirea modulului electronic central HBMU”. Se deblochează aparatul.
416	Arzător blocat	Senzorul pentru temperatura gazelor arse nu este poziționat corect	Se montează corect senzorul pentru temperatura gazelor arse. Vezi reparare. După remedierea erorii, se realizează resetarea rețelei.
417, 418	Arzător pe avarie	Modul electronic central HBMU defect	Se înlocuiește modulul electronic central HBMU. Vezi capitolul „Înlocuirea modulului electronic central HBMU”. Se deblochează aparatul.
425	Instalație în funcționare comandată de automatizare, efectuarea bilanțului nu funcționează. Valori de bilanț accesibile cu programul software.	Sincronizare timp eșuată	Se reglează ora.

Mesaje de avarie (continuare)

Cod de avarie pe display	Comportarea instalației	Cauza avariei	Măsură
446	Arzător pe avarie	Abatere senzor temperatură pe tur/termostat de siguranță generator de căldură	Se verifică senzorul de temperatură pe tur/termostatul de siguranță. Se verifică conectorul cu fișă și cablul de la senzor. Se deblochează aparatul.
447, 448	Arzător pe avarie	Abatere semnal tensiune de ionizare/curent de ionizare	Se înlocuiește modulul electronic central HBMU. Vezi capitolul „Înlocuirea modulului electronic central HBMU“. Se deblochează aparatul.
449, 450, 451, 452	Arzător pe avarie	Eroare în monitorizarea temporală a rulării programului	Se deblochează aparatul. Dacă se produce din eroarea, înlocuiți modulul electronic central HBMU. Vezi capitolul „Înlocuirea modulului electronic central HBMU“.
453	Arzător pe avarie	Eroare de sincronizare secvență proces	Se deblochează aparatul. Dacă se produce din eroarea, înlocuiți modulul electronic central HBMU. Vezi capitolul „Înlocuirea modulului electronic central HBMU“.
454	Arzător pe avarie	Set de parametri greșit la modulul electronic central HBMU	Realizați un flash cu parametrii corecți ai modulului electronic central HBMU.
455, 456	Arzător pe avarie	Eroare în monitorizarea rulării programului	Se deblochează aparatul. Dacă se produce din eroarea, înlocuiți modulul electronic central HBMU. Vezi capitolul „Înlocuirea modulului electronic central HBMU“.
457	Arzător pe avarie	Suflanta se mișcă cu greutate sau este blocată.	Se deblochează aparatul. Se verifică mișcarea ușoară a suflantei. Dacă există un grad ridicat de murdărie sau zgomot de frecare, se înlocuiește unitatea suflantă.

Mesaje de avarie (continuare)

Cod de avarie pe display	Comportarea instalației	Cauza avariei	Măsură
463	Arzător pe avarie	Aer de combustie murdar, recircularea gazelor arse	<p>Se verifică dacă sistemul de evacuare a gazelor arse este murdar și sunt recirculate gazele arse. Eventual, se curăță sistemul de evacuare a gazelor arse. Deblocați arzătorul.</p> <p>Observație <i>Depunerile de pe electrozi indică prezența corpurilor străini în aerul de ardere. Se verifică spațiul de amplasare și sistemul de gaze arse în privința depunerilor. De ex. săpun, detergent, substanțe de îngrijire corporală, depuneri pe căile de admisie a aerului (coș). La înlocuirea corpului de flacără sau a electrodului de ionizare, trebuie curățate suplimentar suflanta, canalul gaz-aer și prelungirea Venturi. Se deblochează aparatul.</i></p>

Mesaje de avarie (continuare)

Cod de avarie pe display	Comportarea instalației	Cauza avariei	Măsură
464	Arzător pe avarie	Curent de ionizare prea redus în timpul calibrării. Diferența față de valoarea precedentă nu este plauzibilă.	<ul style="list-style-type: none"> ▪ Se verifică electrodul de ionizare și cablul de legătură. Se verifică conectorii cu fișă să nu aibă contacte slăbite. ▪ Se verifică dacă există o încărcare puternică cu praf a aerului admis (de ex. în cazul unor lucrări de construcție). ▪ Se verifică sistemul de evacuare a gazelor arse. Eventual, se îndepărtează sistemul de recirculare a gazelor arse. ▪ Se verifică acumularea de condens din instalație. <p>Se deblochează aparatul.</p> <p>Observație <i>Pentru evitarea scurgerilor de apă, demontați suflanta înainte de demontarea arzătorului.</i></p> <p>Dacă avaria persistă în permanență, înlocuiți modulul electronic central HBMU: Vezi capitolul „Înlocuirea modulului electronic central HBMU“.</p> <p>Observație <i>Depunerile de pe electrozi indică prezența corpurilor străini în aerul de ardere. Se verifică spațiul de amplasare și sistemul de gaze arse în privința depunerilor. De ex. săpun, detergent, substanțe de îngrijire corporală, depuneri pe căile de admisie a aerului (coș).</i> <i>La înlocuirea corpului de flacără sau a electrodului de ionizare, trebuie curățate suplimentar suflanta, canalul gaz-aer și prelungirea Venturi.</i></p>

Mesaje de avarie (continuare)

Cod de avarie pe display	Comportarea instalației	Cauza avariei	Măsură
467	Arzător pe avarie	Alimentare cu gaz insuficientă în timpul calibrării. Conductă de gaz murdară sau de dimensiuni prea mici.	<ul style="list-style-type: none"> ▪ Se verifică presiunea statică a gazului și presiunea de curgere a gazului. ▪ Verificați dimensionarea corectă a conductei de gaz de la locul de montaj și a senzorului de debit de gaz. ▪ Se verifică vizual dacă există urme de murdărire la intrarea blocului de ventile și la sita de la intrare. <p>Se deblochează aparatul.</p> <p>Observație <i>Impuritățile dintr-o conductă de gaz sudată fix se pot depune la sita de intrare de la blocul de ventile.</i></p>
468	Arzător pe avarie	Curent de ionizare prea ridicat în timpul calibrării	<p>Se verifică distanța între electrodul de ionizare și corpul de flacără al arzătorului.</p> <p>Se verifică dacă există o încărcare puternică cu praf a aerului admis (de ex. în cazul unor lucrări de construcție).</p> <p>Se deblochează aparatul.</p> <p>Observație <i>Depunerile de pe electrozi indică prezența corpurilor străini în aerul alimentat. Se verifică spațiul de amplasare și sistemul de gaze arse în privința depunerilor. De ex. săpun, detergent, substanțe de îngrijire corporală, depuneri pe căile de admisie a aerului (coș).</i></p> <p><i>La înlocuirea corpului de flacără sau a electrodului de ionizare, trebuie curățate suplimentar suflanta, canalul gaz-aer și prelungirea Venturi.</i></p>
471	Nu există solicitare de căldură	Senzorul pentru presiunea din instalație nu este disponibil, este întrerupt sau scurtcircuitat.	<ul style="list-style-type: none"> ▪ Se verifică senzorul pentru presiunea în instalație (ștecăr 163). ▪ Se verifică cablul și conectorul cu fișă. ▪ Se măsoară dacă tensiunea de alimentare la senzor este de 5 V⁻.
474	Arzător pe avarie	Eroare în monitorizarea temporală a rulării programului	<p>Se deblochează aparatul.</p> <p>Dacă se produce din eroarea, înlocuiți modulul electronic central HBMU. Vezi capitolul „Înlocuirea modulului electronic central HBMU“.</p>

Mesaje de avarie (continuare)

Cod de avarie pe display	Comportarea instalației	Cauza avariei	Măsură
517	Funcționare comandată de automatizare, fără telecomandă fără funcție	Întrerupere cablu PlusBus, adresă a aparatului setată greșit, telecomandă defectă	<ul style="list-style-type: none"> ▪ Se verifică și eventual se corectează setarea în asistentul pentru punerea în funcțiune. ▪ Se verifică cablul telecomenzii. ▪ Se verifică numărul de participant al telecomenzii. Eventual, se înlocuiește telecomanda defectă.
527, 528	Arzător pe avarie	Set de parametri greșit modulul electronic central HBMU	Se suprascrise (reprogramează) modulul electronic central HBMU cu setul de parametri corect (flash).
540	Arzător pe avarie	Acumulare de apă din condens în celula de căldură	<ul style="list-style-type: none"> ▪ Se verifică acumularea de condens din instalație. ▪ Se verifică scurgerea condensului și sifonul. ▪ Eventual se înlocuiesc blocurile izolatoare, electrozii și corpul de flacără al arzătorului. <p>Observație Pentru evitarea scurgerilor de apă, demontați suflanta înainte de demontarea arzătorului.</p> <p>Se deblochează aparatul.</p>
544	Pentru circuitul de încălzire 2 este activată starea de lucru pentru funcții de urgență: Vana de amestec se închide. Pompa circuitului de încălzire este în funcțiune.	Întrerupere la senzorul de temperatură pe tur al circuitului de încălzire 2 cu vană de amestec Setare greșită la punerea în funcțiune.	Se verifică senzorul de temperatură pe turul cu vană de amestec 2. Se măsoară tensiunea la intrarea senzorului de la modulul electronic. Valoare nominală: 3,3 V– la senzorul deconectat Se verifică și eventual se corectează setarea în asistentul pentru punerea în funcțiune. Se verifică setarea comutatorului rotativ ADIO.
545	Pentru circuitul de încălzire 2 este activată starea de lucru pentru funcții de urgență: Vana de amestec se închide. Pompa circuitului de încălzire este în funcțiune.	Scurtcircuit la senzorul de temperatură pe tur al circuitului de încălzire 2 cu vană de amestec	Se verifică senzorul de temperatură pe turul cu vană de amestec 2. Se măsoară tensiunea la intrarea senzorului de la modulul electronic. Valoare nominală: 3,3 V– la senzorul deconectat
738	Funcționare comandată de automatizare	Telecomanda Open Therm conectată dar neconfigurată	Setați C.7 la asistentul de punere în funcțiune la valoarea 14.

Remediere



Atenție

La montarea sau demontarea cazanului sau a următoarelor componente, se scurge apă rămasă:

- Conducte de apă
- Schimbător de căldură
- Pompe de circulație
- Schimbător de căldură în plăci
- Componente montate pe circuitul primar sau secundar

Pătrunderea apei poate cauza deteriorări la alte componente.

Următoarele componente trebuie protejate împotriva pătrunderii apei:

- Componentele automatizării (în special în poziția de întreținere)
- Componentele electrice
- Conectorii cu fișă
- Cabluri electrice

Scoaterea cazanului din funcțiune

1. Deconectați tensiunea de la rețea la comutatorul pornit-oprit pentru aparate.
2. Se oprește alimentarea cu gaz.
3. În cazul în care cazanul trebuie demontat:
 - Se deconectează instalația de la rețea, de exemplu de la siguranța separată sau de la un întrerupător principal, și se verifică dacă este întreruptă alimentarea electrică.
 - Se asigură instalația împotriva unei reconectări accidentale.
 - Se demontează sistemul de evacuare gaze arse/ admisie aer.
 - Se golește cazanul pe circuitul primar și pe cel secundar.
 - Se desfac conductele asigurate de instalator.

Se demontează cazanul de pe suportul de montaj sau rama de montaj

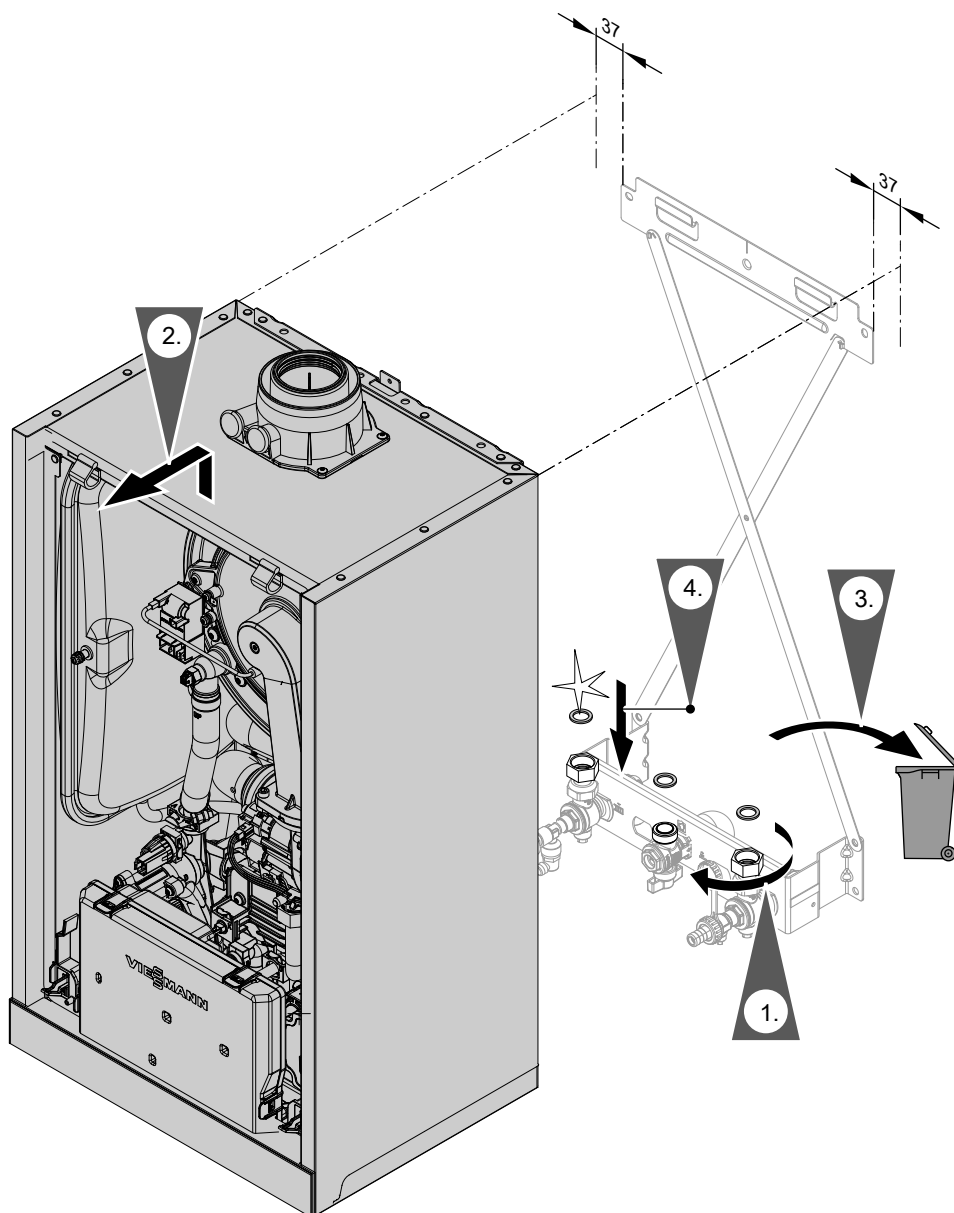


Fig. 39

Observație

Se utilizează garnituri noi și eventual legături pentru fittinguri de compresie noi la asamblare.

Diametru interior garnituri:

- Racord de gaz Ø 18,5 mm
- Racorduri pe circuitul primar Ø 17,0 mm

Garniturile și legăturile pentru fittinguri de compresie se pot achiziționa ca piese individuale (dacă este cazul).

Observație

La toate lucrările la îmbinările prin înșurubare ale racordului de gaz se ține contra cu o unealtă adecvată. Nu exercitați forțe pe componentele interne.



Pericol

Scurgerea de gaz conduce la pericol de explozie.

Se verifică etanșeitarea racordurilor pe circuitul de gaze (inclusiv în interiorul aparatului).

Verificarea senzorilor de temperatură

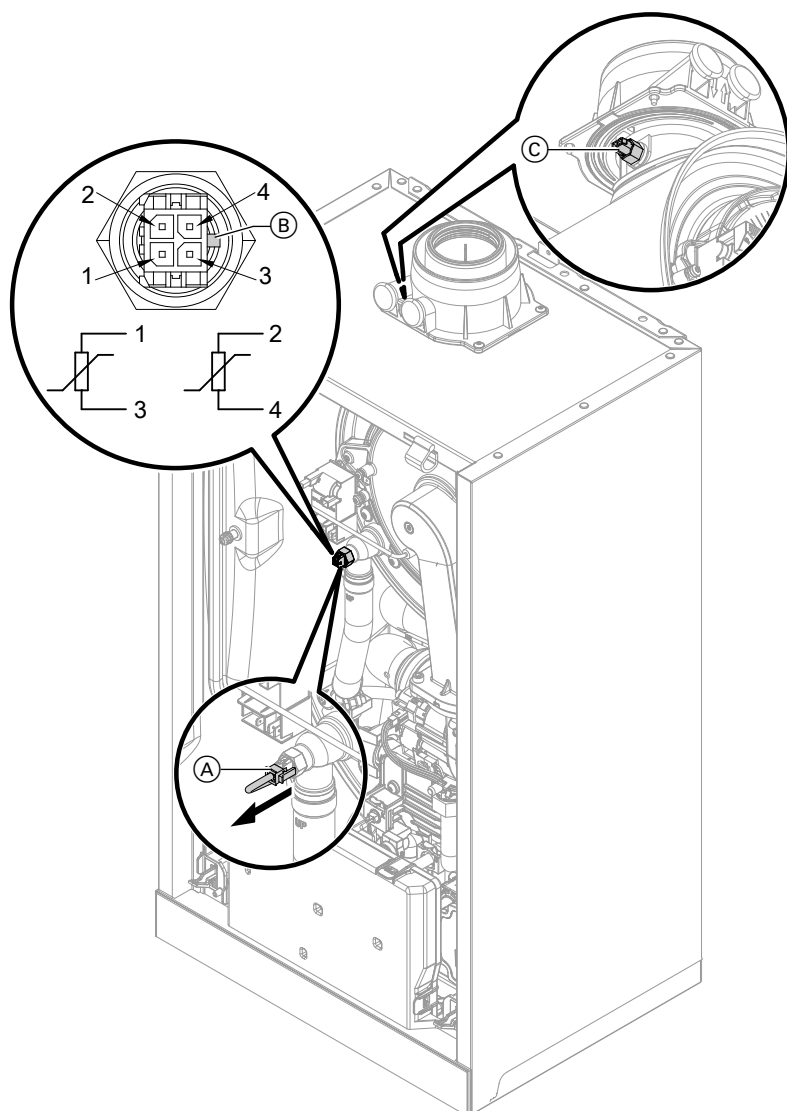


Fig. 40

Senzor de temperatură pe turul circuitului generatorului de căldură (senzor dublu)

1. Se verifică cablurile și conectorii senzorilor de temperatură pe tur (A).
2. Se scot cablurile de la senzorii de temperatură pe tur (A).

3. Se măsoară rezistența senzorilor. Se respectă poziția căii de ghidaj (B).
 - Senzor 1: racorduri 1 și 3
 - Senzor 2: racorduri 2 și 4

Se compară rezistențele cu valoarea pentru temperatura actuală din următoarea diagramă. În cazul unei abateri semnificative (> 10 %), se schimbă senzorul dublu.

**Pericol**

Senzorul dublu se află direct în agentul termic (pericol de opărire). Înainte de a înlocui senzorul, se golește cazanul pe circuitul secundar.

**Pericol**

Pericol de electrocutare la ieșirea agentului termic. Se verifică etanșeitatea senzorului dublu.

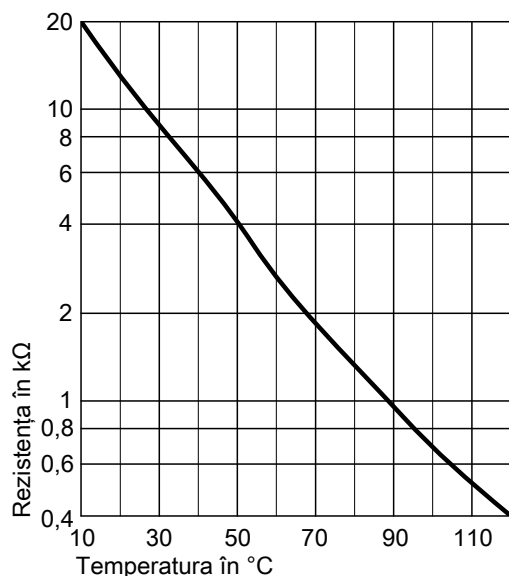
Remediere (continuare)**Senzor de temperatură al boilerului/senzor de temperatură la ieșire.**

1. Se verifică cablul și conectorul senzorului de temperatură al boilerului sau ale senzorului de temperatură la ieșire .
2. Se deconectează firele de la conectorul senzorului.
3. Se măsoară rezistența senzorului. Se compară rezistența cu valoarea pentru temperatura actuală din următoarea diagramă.
În cazul unei abateri semnificative (> 10 %), se înlocuiește senzorul.

Senzor pentru de temperatura exterioară

1. Se verifică cablul și conectorul senzorului de temperatură exterioară.
2. Se deconectează firele 7 și 8 de la racordul de borne 4.
3. Se măsoară rezistența senzorului. Se compară rezistența cu valoarea pentru temperatura actuală din următoarea diagramă.
În cazul unor abateri mari față de caracteristică (> 10 %), se deconectează firele de la senzor. Se repetă măsurătoarea direct la senzor.
Se verifică cablurile. Cablu bifilar, lungimea cablului max. 35 m la o secțiune a conductorului de 1,5 mm²
În funcție de rezultatul măsurătorii, se înlocuiește cablul sau senzorul pentru temperatura exterioară.

- Senzor pentru temperatura gazelor arse
- Senzor de temperatură pe tur
- Senzor pentru temperatura apei calde menajere din acumulator
- Senzor pentru temperatura la ieșire



Tip senzor: NTC 10 kΩ

Senzor pentru temperatura gazelor arse

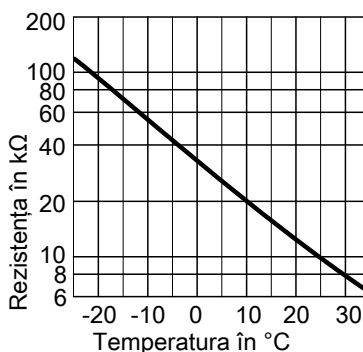
1. Se verifică cablul și conectorul senzorului de temperatură a gazelor arse (C).
2. Se scot cablurile de la senzorul pentru temperatura gazelor arse (C).
3. Se demontează senzorul prin răsucire ¼ (spre stânga) (mecanism de închidere tip baionetă)
4. Se măsoară rezistența senzorului. Se compară rezistența cu valoarea pentru temperatura înregistrată actual din următoarea diagramă.
În cazul unei abateri semnificative (> 10 %), se înlocuiește senzorul.
5. Se montează senzorul prin răsucire ¼ (spre dreapta).

**Pericol**

Gazele arse emanate pot provoca intoxicații. La repunerea în funcțiune se verifică etanșeitarea pe partea gazelor arse.

6. Se introduc din nou cablurile la senzorul pentru temperatura gazelor arse (C).
7. În cazul în care temperatura gazelor arse depășește valoarea admisă, senzorul pentru temperatura gazelor arse blochează aparatul. După răcirea instalației de gaze arse, se deblochează arzătorul de la unitatea de comandă.

- Senzor pentru de temperatura exterioară



Tip senzor: NTC 10 kΩ

Remediere (continuare)**Avarie la prima punere în funcțiune (mesaj de avarie 416)**

Automatizarea verifică, la prima punere în funcțiune, amplasarea corectă a senzorului pentru temperatura gazelor arse. Dacă se afișează mesajul de avarie 416:

1. Se verifică dacă senzorul de temperatură a gazelor arse este montat corect (mecanism de fixare tip baionetă). Vezi figura anterioară.
2. Dacă este necesar, se corectează starea senzorului pentru temperatura gazelor arse.
3. Se măsoară rezistența senzorului de temperatură a gazelor arse. Vezi capitolul anterior. La nevoie, se înlocuiește senzorul de temperatură a gazelor arse defect.
4. Se deconectează comutatorul pornit-oprit.
5. Se conectează din nou comutatorul pornit-oprit. Se repornesc asistenții de punere în funcțiune.
6. Se verifică etanșeitatea pe traseul de gaze arse.

Observație

În cazul în care mesajul de avarie 416 este afișat în continuare, deși senzorul de temperatură a gazelor arse este montat corect: la prima punere în funcțiune pot apărea avarii la arzător de ex. din cauza aerului în conducta de gaz. Se remediază avaria și se deblochează aparatul.

Vezi capitolul indicația referitoare la înlocuirea modului electronic central HBMU

Dacă se înlocuiește modulul electronic central HBMU, schimbul trebuie să se facă cu ajutorul „aplicației Vito-guide“.



Consultați instrucțiunile de montaj pentru piesa de schimb și adresa de internet: „www.vito-guide.info“

Se înlocuiește cablul de alimentare de la rețea

La înlocuirea cablului de alimentare de la rețea se utilizează doar cablul de alimentare de la rețea de la Viessmann, livrat ca piesă individuală.

Înlocuirea cablului de legătură HMI**Atenție**

Pozarea incorectă a cablului poate duce la deteriorări din cauza acțiunii căldurii și a influențării CEM.

Nu se modifică poziția și fixarea cablului (punct de fixare al colierului pentru cabluri), vezi instrucțiunile de montaj pentru cablul de legătură.

Verificarea schimbătorului de căldură în plăci

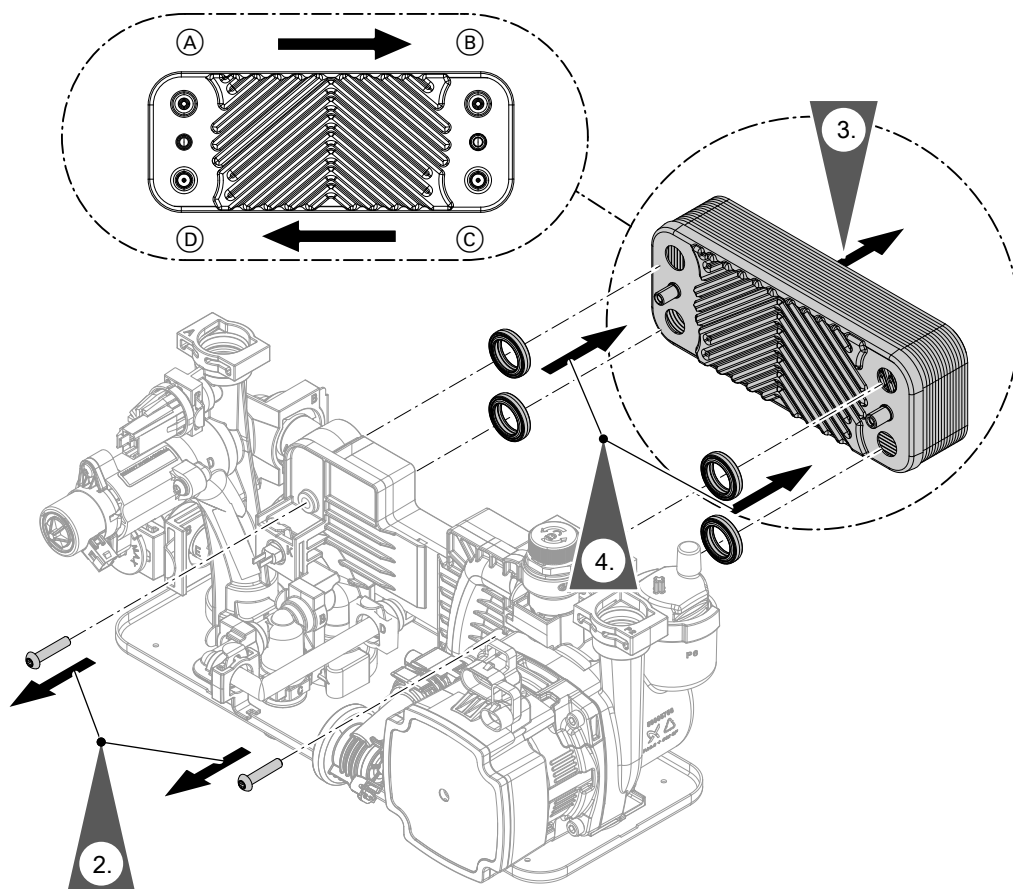


Fig. 41

- (A) Tur circuit primar
- (B) Returul agentului termic
- (C) Apă rece
- (D) Apă caldă menajeră

1. Se închid și se golesc circuitul primar și circuitul secundar al cazanului.
 2. Se scot șuruburile.
 3. Se scoate schimbătorul de căldură în plăci.
- Observație**
În timpul demontării, se mai pot scurge cantități mici de apă. Acest lucru se poate întâmpla și în cazul schimbătorului de căldură în plăci.
4. Se scot garniturile și se elimină în vederea reciclării.
 5. Se verifică dacă există depuneri de piatră în racordurile circuitului secundar. Se curăță și, după caz, se înlocuiește schimbătorul de căldură în plăci.
 6. Se verifică dacă există depuneri de murdărie în racordurile de pe circuitul primar. Se curăță și, după caz, se înlocuiește schimbătorul de căldură în plăci.

7. Montajul schimbătorului de căldură în plăci se face cu garnituri noi, realizând operațiile în ordine inversă.
Cuplu de strângere șuruburi $3,2 \text{ Nm} \pm 0,2$

Observație

La montaj, trebuie respectată poziția corectă a racordurilor și a garniturilor.

**Pericol**

Pericol de electrocutare la ieșirea agentului termic și a apei calde menajere.
Se verifică etanșeitarea racordurilor pe circuitul de apă.

Remediere (continuare)

Demontarea unității hidraulice

În cazul în care trebuie înlocuită componenta agregatului hidraulic.

⚠ Pericol
Pericol de electrocutare la ieșirea agentului termic și a apei calde menajere.
După montaj, se verifică etanșeitatea racordurilor pe circuitul de apă.

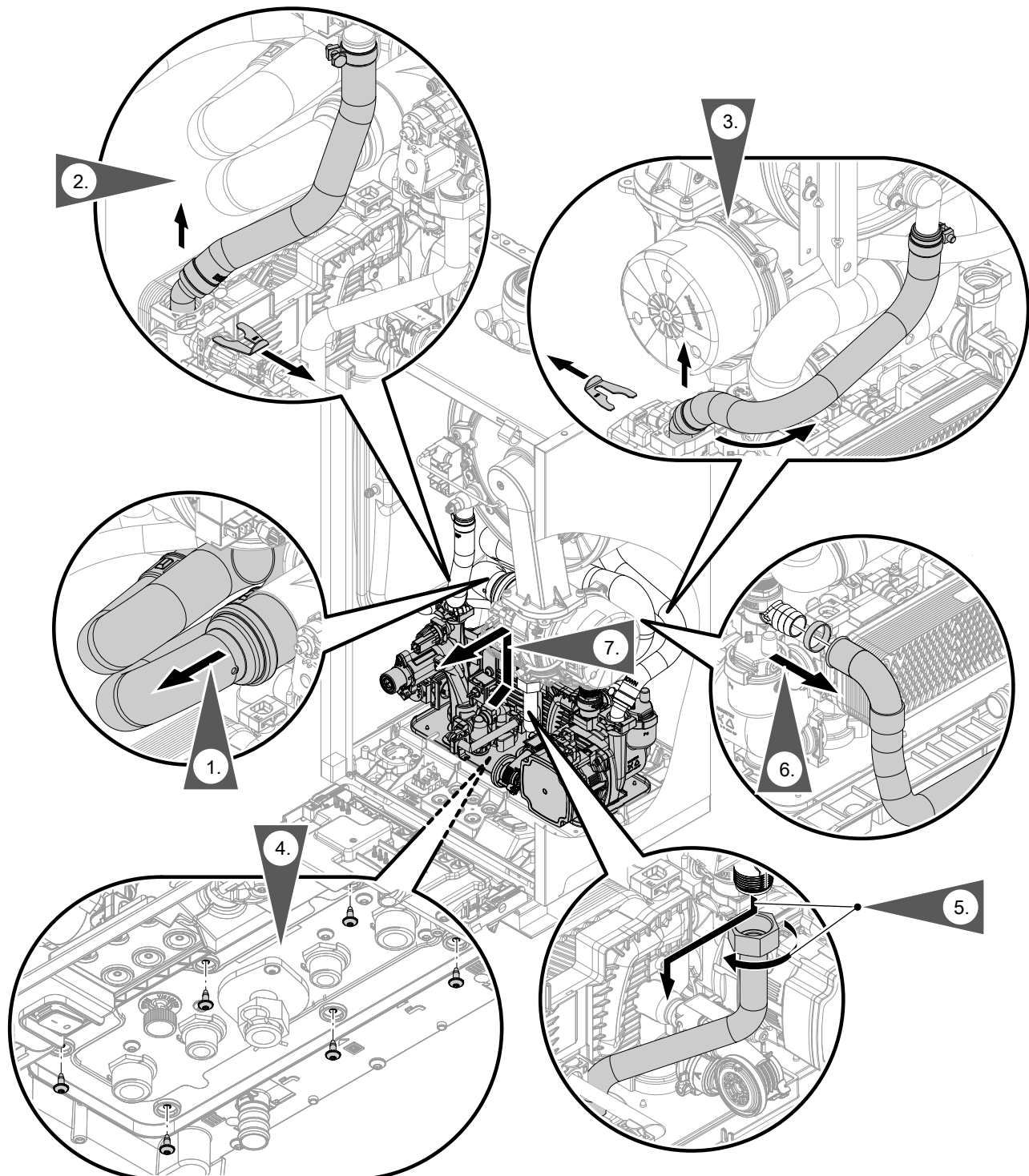


Fig. 42

Verificarea siguranței

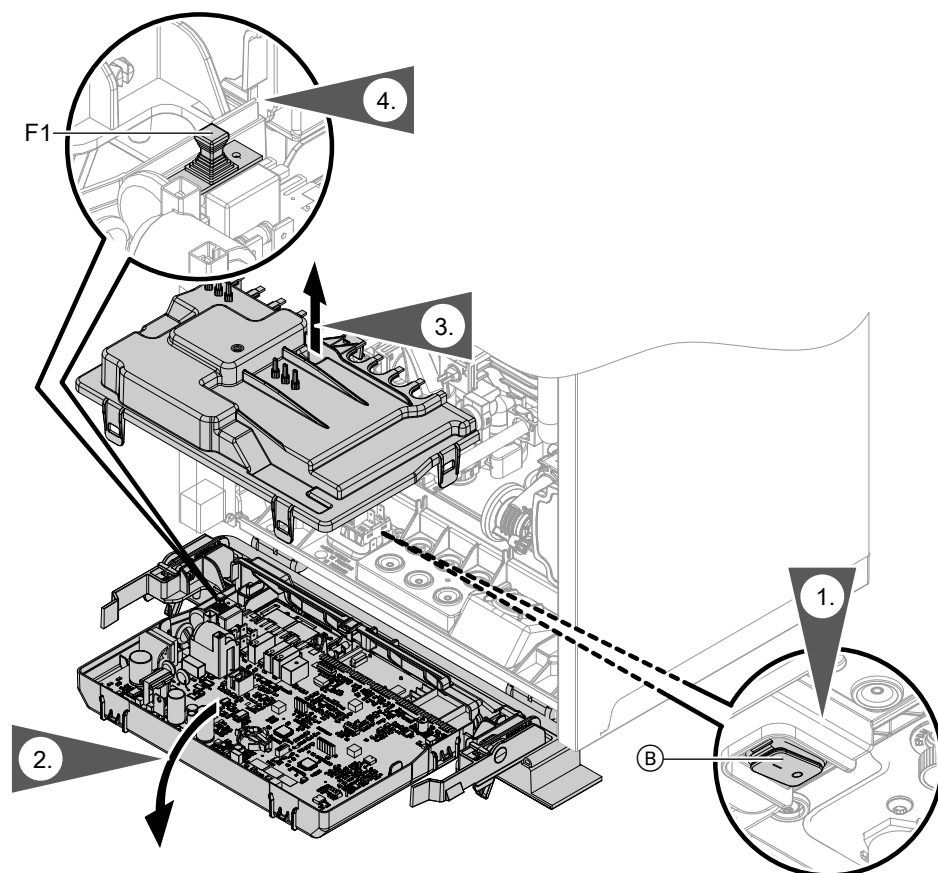


Fig. 43

1. Se deconectează comutatorul pornit-oprit (B).
2. Demontați unitatea de comandă.
3. Se trage în jos modulul electronic central HBMU.
4. Se demontează masca de acoperire (A).
5. Se verifică siguranța F1 (vezi schema de conexiuni și cablaje).

**Pericol**

Siguranțele greșite sau montate necorespunzător pot prezenta un pericol semnificativ de incendiu.

- Siguranțele se montează fără utilizarea forței. Siguranțele se poziționează corect.
- Se utilizează doar tipuri identice cu caracteristica de declașare indicată.

Funcțiile aparatului

Regim de încălzire

▪ Funcționare comandată de temperatura exterioară:

Încăperile sunt încălzite conform setărilor pentru temperatura de ambianță.

Prin intermediul automatizării se stabilește o valoare nominală a temperaturii pe tur pentru generatorul de căldură în funcție de temperatura exterioară, temperatura de ambianță și înclinare/nivel al caracteristicii de încălzire.

▪ Funcționare comandată de temperatura de ambianță (funcționare în regim constant cu termostat de ambianță):

Instalație cu un circuit de încălzire fără vană de amestec. Încăperile sunt încălzite conform setărilor regulatorului de temperatură de ambianță/termostatului de ambianță (accesoriu).

În cazul solicitării prin regulatorul de temperatură de ambianță/termostatul de ambianță se menține valoarea nominală normală, reglată a temperaturii pe tur. Dacă nu există nicio solicitare, acționează funcția de protecție la îngheț.

▪ Funcționare în regim constant fără termostat de ambianță

Încăperile sunt încălzite în conformitate cu reglajele valorii nominale ale temperaturii pe tur.

▪ Open Therm:

Încăperile sunt încălzite conform setărilor regulatorului de temperatură de ambianță/termostatului de ambianță (accesoriu). Regulatorul Open Therm stabilește temperatura pe tur la generatorul de căldură.

Regulatorul Open-Therm

La instalații cu un circuit de încălzire fără vană de amestec:

Temperatura pe tur și temperatura apei calde menajere sunt încălzite în conformitate cu setările de la regulatorul Open-Therm (accesoriu).

Programul de aerisire

În programul de aerisire timp de 20 min pompa de circulație va fi alternativ pornită și oprită câte 30 s. Ventilul de comutare cu 3 căi trece alternativ pentru un anumit timp pe regim de încălzire și preparare de apă caldă menajeră. În timpul programului de aerisire, arzătorul este oprit.



Activare program de aerisire: Vezi „Prima punere în funcțiune, inspecția și întreținerea“.

Programul de umplere

În starea de livrare ventilul de comutare cu 3 căi este în poziția de mijloc, pentru ca instalația să poată fi umplută complet. După pornirea automatizării, ventilul de comutare cu 3 căi nu mai trece în poziția de mijloc. Dacă instalația urmează să fie umplută când automatizarea este în funcțiune, ventilul de comutare cu 3 căi se aduce în poziția din mijloc în programul de umplere și se pornește pompa.



Activare program de umplere: Vezi „Prima punere în funcțiune, inspecția și întreținerea“.

Când ventilul se află în această poziție, automatizarea poate fi oprită și instalația poate fi umplută complet. Dacă funcția se activează, arzătorul se oprește. După 20 min, programul se dezactivează automat.

Caracteristica de încălzire

Caracteristica de încălzire reprezintă legătura dintre temperatura exterioară și temperatura pe tur.

Simplificat: cu cât temperatura exterioară este mai scăzută, cu atât mai ridicată trebuie să fie temperatura pe tur ca să se atingă valoarea nominală a temperaturii de ambianță.

În starea de livrare sunt reglate următoarele valori:

- Înclinare = 1,4
- Nivel = 0

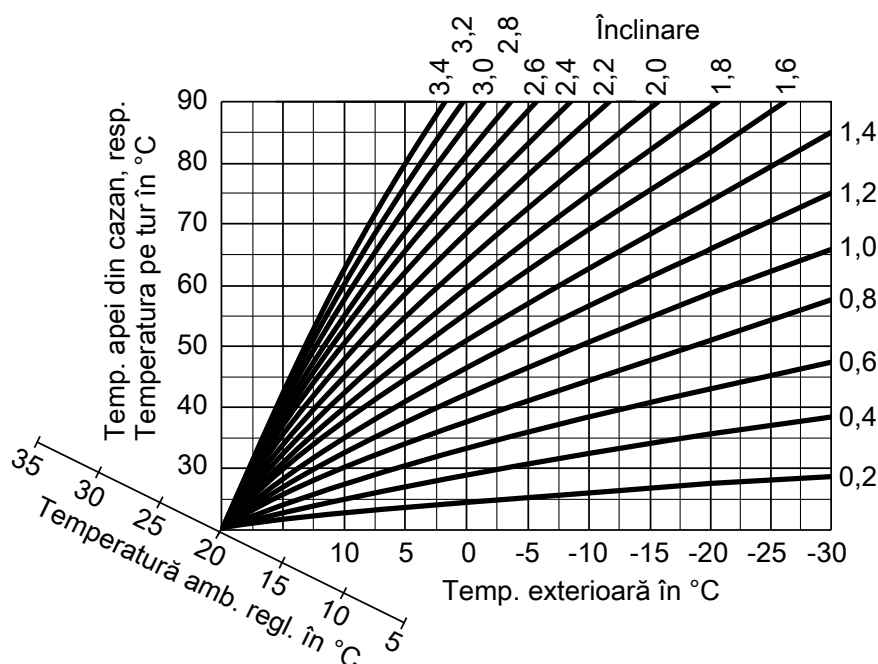


Fig. 44

Domenii de reglaj pentru înclinare:

- Încălzirea prin pardoseală: 0,2 până la 0,8
- Încălziri joasă temperatură: 0,8 până la 1,6

Valoare nominală temperatură de ambianță

Temperatura de ambianță normală

Pentru fiecare circuit de încălzire separat. Caracteristica de încălzire se deplasează de-a lungul axei cu valoarea nominală a temperaturii de ambianță. Punctele de pornire și de oprire ale pompei circuitului de încălzire depind de reglarea limitei de încălzire bazată pe temperatura exterioră pentru circuitul de încălzire....

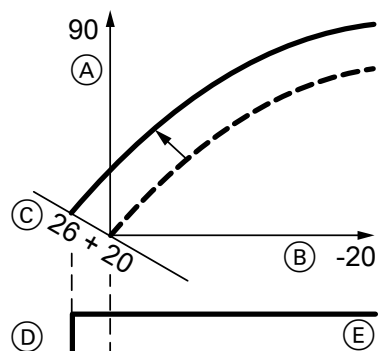
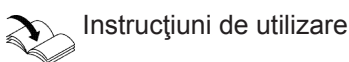


Fig. 45 Exemplul 1: Modificarea valorii nominale a temperaturii de ambianță de la 20 la 26 °C

- (A) Temperatură pe tur în °C
- (B) Temperatură exterioră în °C

- (C) Valoarea nominală a temperaturii în °C
- (D) Pompa circuitului de încălzire „oprită“
- (E) Pompa circuitului de încălzire „Pornită“

Modificarea valorii nominale a temperaturii de ambianță



Modificarea înclinării și nivelului

Pentru fiecare circuit de încălzire separat.

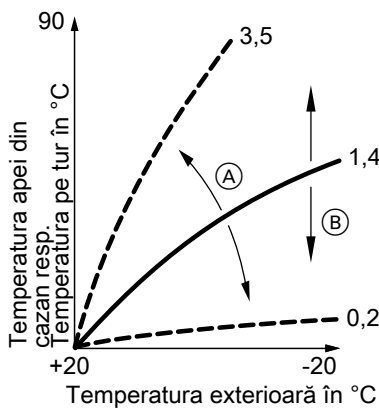


Fig. 46

- (A) Modificarea înclinării
- (B) Modificarea nivelului (translație pe verticală a caracteristicii de încălzire)

Preparare de apă caldă menajeră

Dacă temperatura a.c.m. din boiler este cu 2,5 K sub temperatura reglată pentru apa caldă menajeră din boiler, atunci se conectează sau se comută arzătorul, pompa de circulație și vana cu 3 căi.

Valoarea nominală a temperaturii apei din cazan este în starea de livrare cu 20 K mai mare decât valoarea nominală a temperaturii a apei din acumulator. Dacă valoarea efectivă a temperaturii apei din boiler depășește cu 2,5 K valoarea reglată, se oprește arzătorul și se activează funcționarea prelungită a pompei de circulație.



Pericol

Pericol de rănire din cauza temperaturii ridicate a apei calde.

Se instruește operatorul instalației cu privire la pericolele reprezentate de temperaturile ridicate de scurgere la robinete.

- Cazan în condensatie pentru încălzire, pe gaz:
Dacă temperatura apei menajere este reglată la o valoare nominală de peste 60 °C
- Cazan în condensatie pentru încălzire și preparare de apă caldă menajeră, pe gaz:
În cazul mai multor utilizări a robinetilor, care se succed într-un timp scurt sau a proceselor de calibrare a aparatului

Deschidere externă a circuitului de căldură (dacă există)

Observație

Numai în combinație cu funcționarea comandată de temperatura exterioară

- Mod de funcționare:
 - Dacă solicitarea externă este activă, circuitul de încălzire este alimentat cu căldură.
 - Dacă solicitarea externă este inactivă (contact deschis), se încheie alimentarea cu căldură a circuitului de încălzire (indiferent de valoarea nominală de ambianță sau de timpul de conectare).



Atenție

Nu se produce protecția la îngheț a circuitelor de încălzire conectate.

- Racordare:
 - Dacă se conectează doar un circuit de încălzire, se folosește racordul conectorului 96: consultați pagina.

Modul electronic central HBMU (continuare)

- 40 Intrare alimentare de la rețea
- 21 Fără funcție

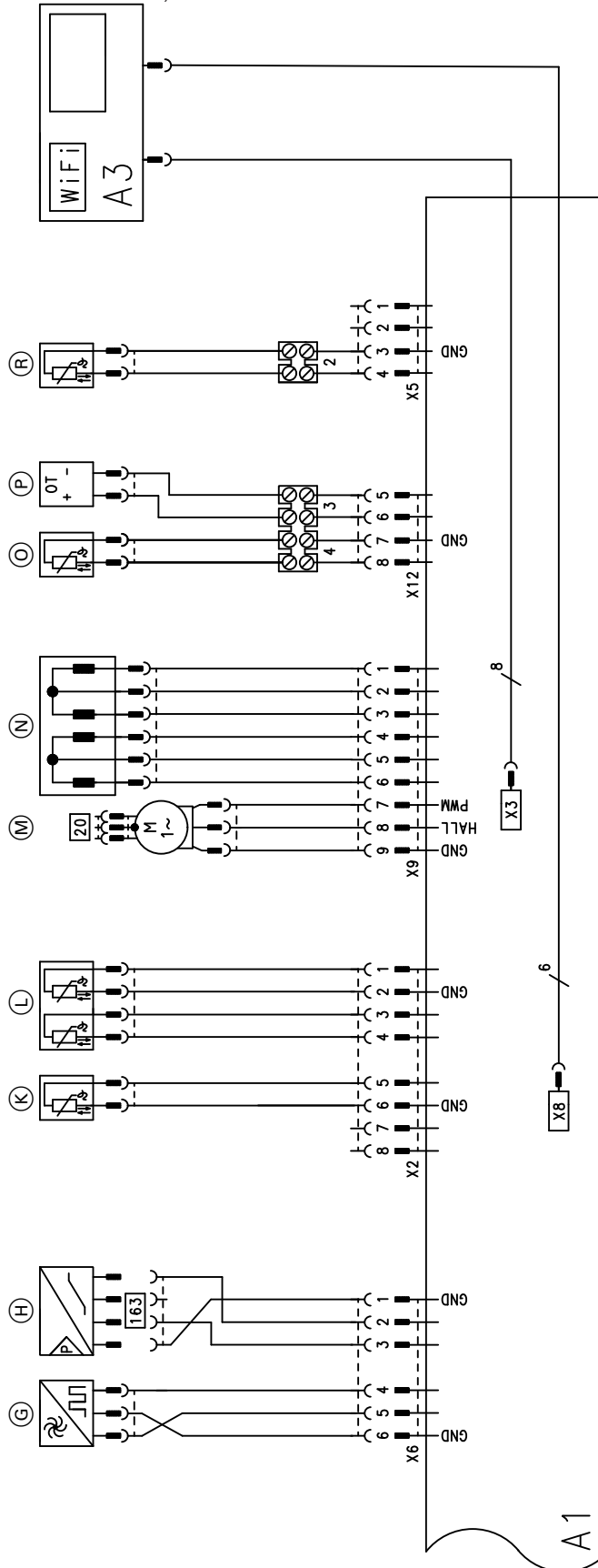


Fig. 48

- A1 Modul electronic central HBMU
- A3 Uniate de comandă cu modul de comunicare

X... Interfețe electrice

Schema de conectare și de cablare

(continuare)

- | | | | |
|---|--|---|--|
| ⓐ | Senzor de debit volumetric (doar cazanul cu funcție dublă) | Ⓝ | Motor pas cu pas pentru ventilul de comutare |
| ⓑ | Senzor pentru presiunea apei | ⓓ | Senzor pentru de temperatura exterioară |
| ⓒ | Senzor pentru temperatura gazelor arse | ⓔ | Telecomandă (regulator Open-Therm) |
| ⓓ | Senzor pentru temperatura apei din cazan | ⓕ | Senzor de temperatură pentru acumulator (doar dispozitiv de recirculare) |
| ⓔ | Pompă internă de circulație (PWM) | | |

(continuare)

Valori reglate și valori măsurate		Valoare nominală	Prima punere în funcțiune	Întreținere/Service	Întreținere/Service
Data					
Semnătură					
Presiune statică	mbar kPa	≤ 57,5 ≤ 5,75			
Presiune (dinamică) de alimentare cu gaz					
<input type="checkbox"/> la gaz metan	mbar kPa	Vezi tabelul cu „presiunea de racordare“ (prima punere în funcțiune ...)			
<input type="checkbox"/> pentru gaz lichefiat	mbar kPa				
<input type="checkbox"/> <i>Introducerea tipului de gaz</i>					
Conținut de dioxid de carbon CO₂ la gaz metan					
▪ la putere inferioară	Vol. %	Vezi „Verificarea calității de ardere“ (prima punere în funcțiune ...)			
▪ la putere superioară	Vol. %				
la gaz lichefiat					
▪ la putere inferioară	Vol. %				
▪ la putere superioară	Vol. %				
Conținut de oxigen O₂					
▪ la putere inferioară	Vol. %				
▪ la putere superioară	Vol. %				
Conținut de monoxid de carbon CO					
▪ la putere inferioară	mg/mc	< 100			
▪ la putere superioară	mg/mc	< 100			
Valori reglate și valori măsurate		Valoare nominală	Prima punere în funcțiune	Întreținere/Service	Întreținere/Service
Data					
Semnătură					
Presiune statică	mbar kPa	≤ 57,5 ≤ 5,75			
Presiune (dinamică) de alimentare cu gaz					
<input type="checkbox"/> la gaz metan	mbar kPa	Vezi tabelul cu „presiunea de racordare“ (prima punere în funcțiune ...)			

Protocoale

(continuare)

Valori reglate și valori măsurate	Valoare nominală	Prima punere în funcțiune	Întreținere/Servici	Întreținere/Servici
<input type="checkbox"/> <i>Introducerea tipului de gaz</i>				
Conținut de dioxid de carbon CO₂ la gaz metan				
▪ la putere inferioară Vol. %	Vezi „Verificarea calității de ardere“ (prima punere în funcțiune ...)			
▪ la putere superioară Vol. %				
Conținut de oxigen O₂				
▪ la putere inferioară Vol. %				
▪ la putere superioară Vol. %				
Conținut de monoxid de carbon CO				
▪ la putere inferioară mg/mc	< 1000			
▪ la putere superioară mg/mc	< 1000			

Cazan în condensatie pe gaz pentru încălzire

Cazan pe combustibil gazos, tip constructiv B și C, cat. II_{2N3P}			
Tip		BOHA	
Putere nominală utilă (date conform DIN EN 15502) $T_V/T_R = 50/30$ °C			
Gaz metan	kW	3,2 - 19,0	3,2 - 25,0
$T_V/T_R = 80/60$ °C			
Gaz metan	kW	2,9 - 17	2,9 - 22,5
Putere nominală pentru preparare a.c.m.			
Gaz metan	kW	2,9 - 17,3	2,9 - 22,8
Sarcină nominală în focar (Q_n)			
Gaz metan	kW	3,0 - 18	3,0 - 23,6
Sarcină nominală în focar la preparare a.c.m. (Q_{nw})			
Gaz metan	kW	3,0 - 18,2	3,0 - 24
Număr de identificare a produsului		CE-0063DL3422	
Tip de protecție conform EN 60529		IPX4 conform EN 60529	
NO_x		6	6
Presiune de intrare la racordul de gaz			
Gaz metan	mbar	20	20
	kPa	2	2
Presiunea de intrare maximă admisă la racordul de gaz^{*1}			
Gaz metan	mbar	25,0	25,0
	kPa	2,5	2,5
Nivel de putere sonoră (informații conform EN ISO 15036-1)			
la sarcină parțială	dB(A)	31,9	31,9
la putere nominală (preparare a.c.m.)	dB(A)	42,3	46,1
Putere electrică Putere absorbită (în starea de livrare)		45	64
Tensiune nominală	V	230	
Frecvență nominală	Hz	50	
Siguranță aparat	A	4,0	
Siguranță preliminară (rețea)	A	16	
Modul de comunicare (încorporat)			
Bandă frecvență WiFi	MHz	2400 - 2483,5	
Puterea de emisie max.	dBm	20	
Bandă de frecvență comunicare radio Low-Power	MHz	2400 - 2483,5	
Puterea de emisie max.	dBm	10	
Tensiune de alimentare	V =	24	
Putere absorbită	W	4	
Reglajul termocuplei electronice (TN)		91	
Reglajul limitatorului electronic de temperatură		110	
Temperatură de ambianță admisă			
▪ la funcționare	°C	+5 până la +40	
▪ La depozitare și transport	°C	-5 până la +60	
Greutate			

Cazan în condensăție pe gaz pentru încălzire (continuare)

Cazan pe combustibil gazos, tip constructiv B și C, cat. II_{2N3P}			
Tip	B0HA		
Putere nominală utilă (date conform DIN EN 15502) $T_V/T_R = 50/30 \text{ }^\circ\text{C}$			
Gaz metan kW	3,2 - 19,0	3,2 - 25,0	
$T_V/T_R = 80/60 \text{ }^\circ\text{C}$			
Gaz metan kW	2,9 - 17	2,9 - 22,5	
▪ fără agent termic și ambalaj	kg	32	32
▪ cu agent termic	kg	37,6	37,6
Capacitate (fără vas de expansiune cu membrană)	l	3,0	3,0
Temperatura maximă pe tur	$^\circ\text{C}$	82	82
Debit volumetric max. (valoare limită pentru utilizarea unei decuplări hidraulice)	l/h	Vezi diagrama înălțimi de pompare disponibile	
Cantitate nominală de apă circulantă la $T_V/T_R = 80/60 \text{ }^\circ\text{C}$	l/h	752	988
Vas de expansiune cu membrană			
Capacitate	l	8	8
Presiune preliminară	bar	0,75	0,75
	kPa	75	75
Presiune de lucru admisă	bar	3	3
	MPa	0,3	0,3
Racorduri (cu accesoriile de racordare)			
Turul și returul cazanului	R	$\frac{3}{4}$	$\frac{3}{4}$
Apă rece și apă caldă	G	$\frac{1}{2}$	$\frac{1}{2}$
Dimensiuni			
Lungime	mm	300	300
Lățime	mm	400	400
Înălțime	mm	700	700
Racord de alimentare cu gaz	R	$\frac{3}{4}$	$\frac{3}{4}$
Valori de racordare considerând încărcarea nominală max. și 1013 mbar/15 $^\circ\text{C}$ cu combustibil gazos			
Gaz metan CE	m^3/h	1,88	2,48
Gaz metan obișnuit	m^3/h	2,19	2,88
Parametri gaze arse			
Temperatură (la temp. retur 30 $^\circ\text{C}$)			
– la putere nominală	$^\circ\text{C}$	41	46
– la sarcină parțială	$^\circ\text{C}$	38	38
Temperatură (la temperatură retur de 60 $^\circ\text{C}$, la prepararea de apă caldă menajeră)	$^\circ\text{C}$	65	67
Depresiune disponibilă la coș	Pa	250	250
	mbar	2,5	2,5
Depresiune disponibilă la coș pentru B23P	Pa	527	698
	mbar	5,27	6,98
Cantitate max. de condens conform DWA-A 251	l/h	2,5	3,3

Cazan în condensatie pe gaz pentru încălzire (continuare)

Cazan pe combustibil gazos, tip constructiv B și C, cat. II _{2N3P}			
Tip	B0HA		
Putere nominală utilă (date conform DIN EN 15502)			
T _V /T _R = 50/30 °C			
Gaz metan	kW	3,2 - 19,0	3,2 - 25,0
T _V /T _R = 80/60 °C			
Gaz metan	kW	2,9 - 17	2,9 - 22,5
Racord evacuare condens (ștuț pentru furtun)	Ø mm	20 - 24	20 - 24
Racord tubulatură evacuare gaze arse	Ø mm	60	60
Racord de aer admis	Ø mm	100	100
Randament normat la			
T _V /T _R = 40/30 °C	%	până la 98 (H _s)	
Clasa de eficiență energetică		A	A

Observație

Valorile de racordare au doar scop informativ (de exemplu în cazul cererii de racordare la conducta de alimentare cu gaz) sau pentru verificarea estimativă și volumetrică a reglajului. Datorită reglajelor din fabricație, presiunile gazului nu au voie să fie modificate astfel încât să se abată de la aceste valori. Referință: 15 °C, 1013 mbar (101,3 kPa).

Cazan în condensatie pe gaz pentru încălzire

Cazan pe combustibil gazos, tip constructiv B și C, cat. II _{2N3P}			
Tip	B0KA BPKA		
Putere nominală utilă (date conform DIN EN 15502)			
T _V /T _R = 50/30 °C			
Gaz metan	kW	3,2 (5,7 ²) - 19,0	3,2 (5,7 ²) - 25,0
T _V /T _R = 80/60 °C			
Gaz metan	kW	2,9 (5,2 ²) - 17	2,9 (5,2 ²) - 22,5
Putere nominală pentru preparare a.c.m.			
Gaz metan	kW	2,9 (5,2 ²) - 25,4	2,9 (5,2 ²) - 30
Sarcină nominală în focar (Q _n)			
Gaz metan	kW	3,0 (5,3 ²) - 18,0	3,0 (5,3 ²) - 23,6
Sarcină nominală în focar la preparare a.c.m. (Q _{nw})			
Gaz metan	kW	3,0 (5,3 ²) - 26,7	3,0 (5,3 ²) - 31,5
Număr de identificare a produsului CE-0063DL3422			
Tip de protecție conform EN 60529		IPX4 conform EN 60529 B1BA: IPX5 conform EN 60529	
NO _x		6	6
Presiune de intrare la racordul de gaz			
Gaz metan	mba r kPa	20 2	20 2

Cazan în condensatie pe gaz pentru încălzire (continuare)

Cazan pe combustibil gazos, tip constructiv B și C, cat. II _{2N3P}			
Tip		B0KA BPKA	
Putere nominală utilă (date conform DIN EN 15502)			
$T_V/T_R = 50/30 \text{ } ^\circ\text{C}$			
Gaz metan	kW	3,2 (5,7 ²) - 19,0	3,2 (5,7 ²) - 25,0
$T_V/T_R = 80/60 \text{ } ^\circ\text{C}$			
Gaz metan	kW	2,9 (5,2 ²) - 17	2,9 (5,2 ²) - 22,5
Presiunea de intrare maximă admisă la racordul de gaz²³			
Gaz metan	mba	25,0	25,0
	r	2,5	2,5
	kPa		
Nivel de putere sonoră (informații conform EN ISO 15036-1)			
la sarcină parțială	dB(A)	31,9	31,9
la putere nominală (preparare a.c.m.)	dB(A)	49,1	50
Putere electrică Putere absorbită (în starea de livrare)	W	45	64
Tensiune nominală	V	230	
Frecvență nominală	Hz	50	
Siguranță aparat	A	4	
Siguranță preliminară (rețea)	A	16	
Modul de comunicare (încorporat)			
Bandă frecvență WiFi	MHz	2400 - 2483,5	
Puterea de emisie max.	dBm	20	
Bandă de frecvență comunicare radio Low-Power	MHz	2400 - 2483,5	
Puterea de emisie max.	dBm	10	
Tensiune de alimentare	V \equiv	24	
Putere absorbită	W	4	
Reglajul termocuplei electronice (TN)	$^\circ\text{C}$	91	
Reglajul limitatorului electronic de temperatură	$^\circ\text{C}$	110	
Temperatură de ambianță admisă			
▪ la funcționare	$^\circ\text{C}$	+5 până la +40	
▪ La depozitare și transport	$^\circ\text{C}$	-5 până la +60	
Greutate			
▪ fără agent termic și ambalaj	kg	35	35
▪ cu agent termic	kg	41	41
Capacitate (fără vas de expansiune cu membrană)	l	3,0	3,0
Temperatura maximă pe tur	$^\circ\text{C}$	82	82
Debit volumetric max. (valoare limită pentru utilizarea unei decuplări hidraulice)	l/h	Vezi diagramele înălțimi de pompare disponibile	
Cantitate nominală de apă circulantă la $T_V/T_R = 80/60 \text{ } ^\circ\text{C}$	l/h	752	988
Vas de expansiune cu membrană			
Capacitate	l	8	8

²² aparate pentru alocare multiplă de tip B0KA-[kW]-M²³ Dacă presiunea de intrare la racordul de gaz este mai mare decât presiunea maximă admisă la acest racord, trebuie montat înainte de intrarea în instalație un regulator separat pentru presiunea gazului.

Cazan în condensatie pe gaz pentru încălzire (continuare)

Cazan pe combustibil gazos, tip constructiv B și C, cat. II _{2N3P}			
Tip		B0KA BPKA	
Putere nominală utilă (date conform DIN EN 15502)			
$T_V/T_R = 50/30 \text{ } ^\circ\text{C}$			
Gaz metan	kW	3,2 (5,7 ²) - 19,0	3,2 (5,7 ²) - 25,0
$T_V/T_R = 80/60 \text{ } ^\circ\text{C}$			
Gaz metan	kW	2,9 (5,2 ²) - 17	2,9 (5,2 ²) - 22,5
Presiune preliminară	bar	0,75	0,75
	kPa	75	75
Presiune de lucru admisă	bar	3	3
	MPa	0,3	0,3
Racorduri (cu accesorii de racordare)			
Turul și returul cazanului	R	¾	¾
Apă rece și apă caldă	G	½	½
Dimensiuni			
Lungime	mm	300	300
Lățime	mm	400	400
Înălțime	mm	700	700
Racord de alimentare cu gaz	R	¾	¾
Valori de racordare considerând încărcarea nominală max. și 1013 mbar/15 °C			
Gaz metan CE	m ³ /h	1,88	2,48
Gaz metan obișnuit	m ³ /h	2,19	2,88
Parametri gaze arse			
Temperatură (la temp. retur 30 °C)			
– la putere nominală	°C	41	46
– la sarcină parțială	°C	38	38
Temperatură (la temperatură retur de 60 °C, la prepararea de apă caldă menajeră)	°C	65	67
Debit masic (la prepararea de apă caldă menajeră)			
Gaz metan			
– la o putere nominală	kg/h	31,7	41,6
– la sarcină parțială	kg/h	5,6 (9,8)	5,6 (9,8)
Depresiune disponibilă la coș	Pa	250	250
	mba	2,5	2,5
	r		
Cantitate max. de condens conform DWA-A 251	l/h	3,8	4,4
Racord evacuare condens (ștuț pentru furtun)	Ø mm	20 - 24	20 - 24
Racord tubulatură evacuare gaze arse	Ø mm	60	60
Racord de aer admis	Ø mm	100	100
Randament normat la $T_V/T_R = 40/30 \text{ } ^\circ\text{C}$	%	până la 98 (H _s)	
Clasa de eficiență energetică		A	A

Cazan în condensatie pe gaz pentru încălzire (continuare)**Observație**

Valorile de racordare au doar scop informativ (de exemplu în cazul cererii de racordare la conducta de alimentare cu gaz) sau pentru verificarea estimativă și volumetrică a reglajului. Datorită reglajelor din fabricație, presiunile gazului nu au voie să fie modificate astfel încât să se abată de la aceste valori. Referință: 15 °C, 1013 mbar (101,3 kPa).

Tipuri constructive instalație de evacuare a gazelor de ardere

Țări de livrare	Tipuri constructive instalație de evacuare a gazelor de ardere
AE, AM, AZ, BA, BG, BY, CH, CY, CZ, DK, EE, ES, FI, FR, GB, GR, HR, HU, IE, IS, IT, KG, KZ, LT, LV, MD, ME, MT, NL, NO, PL, PT, RO, RS, RU, SE, SK, TR, UA, UZ	B ₂₃ , B _{23P} , B ₃₃ , C ₁₃ , C ₃₃ , C ₅₃ , C ₆₃ , C ₈₃ , C _{83P} , C ₉₃ (C ₄₃ , C _{43P} , C ₍₁₀₎₃ , C ₍₁₁₎₃ , C ₍₁₃₎₃ , C ₍₁₄₎₃ ^{*4})
AU, BE, NZ	B ₂₃ , B _{23P} , B ₃₃ , C ₁₃ , C ₃₃ , C ₅₃ , C ₈₃ , C _{83P} , C ₉₃ (C ₄₃ , C _{43P} , C ₍₁₀₎₃ , C ₍₁₁₎₃ , C ₍₁₃₎₃ , C ₍₁₄₎₃ ^{*4})
DE, LU, SI	B ₂₃ , B _{23P} , B ₃₃ , C _{13X} , C _{33X} , C _{53X} , C _{63X} , C _{83X} , C _{93X} (C ₄₃ , C _{43P} , C ₍₁₀₎₃ , C ₍₁₁₎₃ , C ₍₁₃₎₃ , C ₍₁₄₎₃ ^{*4})
CN	C13

Categoriile de gaz

Țări de livrare	Categoriile de gaz	
AE, AM, AZ, BA, BG, BY, CY, CZ, DK, EE, ES, FI, GB, GR, HR, IE, IT, IS, KG, KZ, LT, LU, LV, MD, ME, MT, NO, PT, RO, RS, RU, SE, SK, TR, UA, UZ	I _{2N} /I _{2H}	2N/2H - G 20 - 20 mbar
AM, AZ, BY, MD, KG, KZ, RU, UA, UZ	I _{2N} /I _{2H}	2N/2H - G 20 - (13) 20 mbar
BE, FR	I _{2N}	2N - G 20/G 25 - 20/25 mbar
RO	I _{2N}	2N - G 20/G 25 - 20 mbar
HU	I _{2N} /I _{2H}	2N/2H - G 20 - 20 mbar
NL	I _{2EK}	2N/2H - G 20 - 20 mbar 2K - G 25,3 - 25 mbar
PL	I _{2N} /I _{2ELW}	2N/2H - G 20 - 20 mbar 2N/2Lw - G 27 - 20 mbar

Controlul electronic al arderii

Controlul electronic al arderii utilizează relația fizică dintre valoarea curentului de ionizare și excesul de aer λ . Pentru gazul de orice calitate, se reglează curentul maxim de ionizare pentru excesul de aer 1.

Semnalul de ionizare este evaluat de automatizarea arderii. Excesul de aer este reglat la o valoare între $\lambda=1,2$ și 1,5 În acest domeniu, rezultă o calitate optimă a arderii. Blocul electronic de ventile reglează mai apoi cantitatea de gaz necesară în funcție de calitatea gazului livrat.

*4 Doar pentru aparate marcate special.

Controlul electronic al arderii (continuare)

Pentru controlul calității arderii este măsurată cantitatea de CO_2 sau de O_2 din gazul ars. Pe baza valorilor măsurate se stabilește excesul de gaz existent.

Pentru un control optim al arderii, sistemul se calibrează automat ciclic sau după o întrerupere a tensiunii (întreruperea funcționării). Arderea se reglează pentru scurt timp la curentul maxim de ionizare (corespunde exces de aer $\lambda=1$). Calibrarea automată se efectuează la scurt timp după pornirea arzătorului. Procedura durează cca 20 s. În acest moment, pentru scurt timp pot apărea emisii de CO.

Scoaterea definitivă din funcțiune și reciclarea

Produsele Viessmann sunt reciclabile. Componentele și agenții de lucru ai instalației nu se elimină împreună cu deșeurile menajere.

Pentru scoaterea din funcțiune, deconectați instalația de la rețea și, dacă este necesar, lăsați componentele să se răcească.

Toate componentele trebuie să fie eliminate corespunzător.

Declarație de conformitate

Noi, Viessmann Climate Solutions SE, D-35108 Allendorf, declarăm pe proprie răspundere, că produsul indicat corespunde, din punct de vedere constructiv și al funcționării, directivelor europene și cerințelor naționale suplimentare. Viessmann Climate Solutions SE, D-35108 Allendorf, declară prin prezenta că tipul de instalație radio al produsului desemnat respectă Directiva 2014/53/EU.

Declarația de conformitate completă poate fi găsită la următoarea adresă de internet, cu ajutorul numărului de fabricație:

www.viessmann.ro/eu-conformity

Index alfabetic

.....	8	I	
A		Igienă apă menajeră.....	51
Accesarea mesajului de avarie.....	57	Interogarea regimurilor de funcționare.....	56
Accesarea parametrilor regimului de funcționare.....	56	Interogare date de funcționare.....	56
Adaptarea puterii		Istoric avarii.....	57
– utilizare multiplă.....	42	Î	
Adresă IP.....	26	Înclinarea caracteristicii de încălzire.....	86
Adresă IP dinamică.....	26	Întreprător principal.....	36, 42, 49
Aerisirea instalației de încălzire.....	35	L	
Apă de umplere.....	33	Limitator de debit volumetric.....	48
Aprindere.....	44	M	
Asistent de punere în funcțiune.....	30	Meniu de service.....	55
Automatizare		– accesare.....	55
– Schemă de racordare.....	88	– părăsire.....	55
Avarii		Mesaje de avarie	
– Afișaj.....	57	– Afișaj.....	57
– Prima punere în funcțiune.....	38	Modificarea limbii.....	30
B		Montarea arzătorului.....	47
Bloc de ventile de gaz	37	N	
C		Nivelul caracteristicii de încălzire.....	86
Caracteristica de încălzire.....	85	Nr. participant componentă conectată.....	57
Caracteristică de încălzire.....	51	P	
Coduri de avarie.....	58	Parametri.....	52
Condiții.....	26	– Accesare.....	52
Condiții de sistem.....	26	– Funcții de economie de energie, circuit de încălzire...	53, 54
Conexiune WiFi.....	32	– Reglare.....	52
Conexiuni WLAN rază de acoperire.....	26	Parametri de siguranță.....	26
Configurarea instalației.....	30	Parametri la punerea în funcțiune.....	51
Configurație sistem.....	52	Parametru	
Controlul arderii.....	98	– Activare protecție împotriva opăririi.....	52
Controlul electronic al arderii.....	98	– Conectarea pompei circuitului de încălzire în regim deconectat.....	54
Corpul de flacără al arzătorului.....	43	– Limitare maximă a temperaturii pe tur a circuitului de încălzire 1.....	53
Curățarea camerei de ardere.....	45	– Putere de încălzire maximă.....	53
Curățarea suprafețelor de schimb de căldură.....	45	– Putere de încălzire minimă.....	53
D		– Turație maximă a pompei circuitului de încălzire....	52
Demontarea arzătorului.....	42	Plăcuță cu caracteristici.....	9
Demontarea panoului frontal.....	15	Pornirea internetului.....	32
Descrierile funcționării.....	85	Port 123.....	26
DHCP.....	26	Port 443.....	26
Dispozitiv de siguranță împotriva curentului invers de gaze arse.....	44	Port 80.....	26
E		Port 8883.....	26
Electrozi de aprindere.....	44	Preparare de apă caldă menajeră	
Electrozi de ionizare.....	44	– Funcții.....	87
Etapele de lucru.....	38	Presiunea de alimentare cu gaz.....	37
Evacuarea condensului.....	45	Presiunea statică.....	37
F		Presiune dinamică.....	38
Funcția de umplere.....	85	Presiune dinamică de alimentare cu gaz.....	37, 38
Funcție de aerisire.....	35	Presiune în instalație.....	34
Funcțiile automatizării.....	85	Prima punere în funcțiune.....	33
G		Program de umplere.....	34
Garnitura arzătorului.....	43	Programul de aerisire.....	85
		Protocol de măsurători.....	91

Index alfabetic (continuare)**R**

Rază de acoperire conexiuni WLAN.....	26
Reglarea puterii termice maxime.....	39
Regulator Open-Therm.....	85
Remediere.....	77
Rețea WiFi.....	32
Router WLAN.....	26

S

Schema circuitului electric.....	88
Scheme de conectare.....	88
Scheme de instalații.....	51
Schimbător de căldură în plăci.....	82
Senzor de temperatură exterioară.....	79
Senzor de temperatură pe tur.....	79
Senzor pentru temperatura apei calde menajere din acumulator.....	79
Senzor pentru temperatura apei din cazan.....	79
Senzor pentru temperatura exterioară.....	24
Senzor pentru temperatura gazelor arse.....	80
Sifon.....	20, 45
Siguranța.....	84
Siguranța funcționării.....	26

T

Temperatură ridicată apă menajeră.....	51
Testul de etanșitate al sistemului EA.....	41
Tipul de gaz.....	35

U

Umplere instalație.....	34
Unghi de penetrare.....	26
Utilizare conform destinației.....	8
Utilizare multiplă a instalației de evacuare a gazelor de ardere.....	42

V

Valoare nominală temperatură de ambianță – reglare.....	86
Vas de expansiune.....	48
Vas de expansiune cu membrană.....	34
Verificarea calității arderii.....	50



Viessmann S.R.L.
RO-507075 Ghimbav
Braşov
E-mail: info-ro@viessmann.com
www.viessmann.ro