

## Austausch Brennersteuergerät LGM 27 (Best.-Nr. 7818 253, 7820 966)

für Vitopend 100 und Vitopend 1000

### Sicherheitshinweise



**Bitte beachten Sie diese Sicherheitshinweise.**

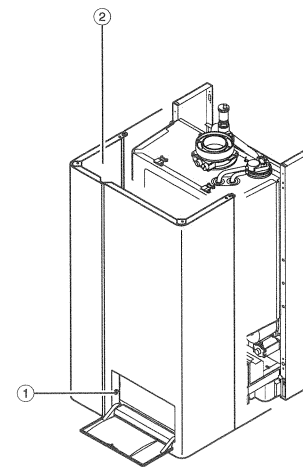
Montage, Erstinbetriebnahme, Wartung und Reparaturen müssen von autorisierten Fachkräften (Heizungsfachbetrieb/Vertragsinstallationsunternehmen) durchgeführt werden (EN 50 110, Teil 1, und VDE 1000, Teil 10).

Bei Arbeiten an Gerät/Heizungsanlage ist diese spannungsfrei zu schalten (z.B. an der separaten Sicherung oder einem Hauptschalter) und gegen Wiedereinschalten zu sichern.

Bei Brennstoff Gas zudem den Gasabsperrhahn schließen und gegen ungewolltes Öffnen sichern.

Instandsetzungsarbeiten an Bauteilen mit sicherheitstechnischer Funktion sind unzulässig. Bei Austausch müssen die passenden Original-Einzelteile von Viessmann oder gleichwertige, von Viessmann freigegebene Einzelteile verwendet werden.

### Vorderblech abnehmen



1. Gasabsperrhahn schließen.
2. Klappe am Heizkessel öffnen (antippen) und Anlagenschalter abschalten.
3. Netzspannung abschalten und gegen Wiedereinschalten sichern.
4. Verschluss ① hinter der Klappe an der Regelung entriegeln.
5. Vorderblech ② abnehmen.

Abb. 1  
Vorderblech abnehmen

Gedruckt auf umweltfreundlichem, chlorfrei gebleichtem Papier

Technische Änderungen vorbehalten!

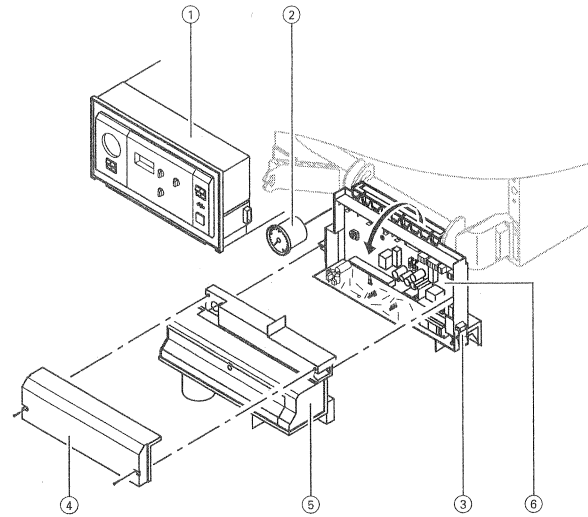
Viessmann Werke GmbH & Co  
D-35107 Allendorf  
Telefon: (06452) 70-0  
Telefax: (06452) 70-2780  
www.viessmann.de

5851 261

5851 261 6/2001

35 WA 9006

**Leiterplatte ausbauen**



1. Regelungsvorderteil ① seitlich entriegeln und abziehen.
2. Manometer ② abziehen.
3. Zwei Schrauben unterhalb der Regelung ③ lösen und Regelung nach unten klappen.
4. Abdeckungen ④ und ⑤ abbauen.
5. Alle Steckverbinder und Schutzleiteranschluss abziehen.
6. Schrauben an Leiterplatte LGM 27 ⑥ lösen, Leiterplatte unten nach vorn ziehen und herausnehmen.

Abb. 2  
Leiterplatte ausbauen

**Codierschalter einstellen**

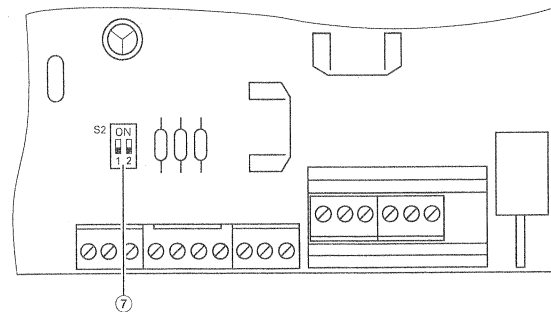


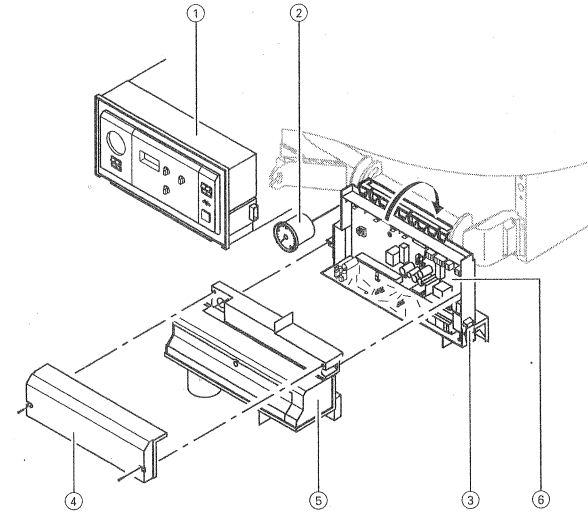
Abb. 3  
Codierschalter einstellen

1. Codierschalter ⑦ der neuen Leiterplatte entsprechend der Tabelle einstellen.

Heizkessel	Typ	Schalter	
		S2.1	S2.2
Vitopend 100	WHE0...	OFF	OFF
	WHE4...		
	WHE2...	OFF	ON
	WHE6...		
Vitopend 1000	WH10...	ON	ON
	WH14...		
	WH12...	ON	OFF
	WH16...		
	WHE...	ON	OFF

5851 261

**Leiterplatte einbauen**



1. Neue Leiterplatte LGM 27 ⑥ einbauen.
- Hinweis!**  
Klarsichtabdeckung der Leiterplatte nicht entfernen. Dient zum Schutz gegen statische Entladung.
2. Alle Steckverbinder an Leiterplatte LGM 27 ⑥ aufstecken.
- ⚠ Sicherheitshinweis!**  
Steckverbinder „X6“ und „X7“ nicht vertauschen. Alle anderen Steckverbinder sind nicht vertauschbar.
3. Abdeckungen ④ und ⑤ anbauen.
4. Regelung ③ hochklappen und Schrauben festschrauben.
5. Manometer ② aufstecken.
6. Regelungsvorderteil ① aufstecken und seitlich verriegeln.
7. Vorderblech abbauen.
8. Heizkessel in Betrieb nehmen und Funktion prüfen.

Abb. 4  
Leiterplatte einbauen

5851 261