

## Gasfeuerungsautomat

für Vitogas 100, Typ GS1 und GS1A, Nenn-Wärmeleistung 72 bis 144 kW

### Sicherheitshinweise



**Bitte beachten Sie diese Sicherheitshinweise.**

Montage, Erstinbetriebnahme, Inspektion, Wartung und Instandsetzung müssen von autorisierten Fachkräften (Fachbetrieb/Vertragsinstallationsunternehmen) durchgeführt werden.

Bei Arbeiten an Gerät/Heizungsanlage ist diese spannungsfrei zu schalten (z.B. an der separaten Sicherung oder einem Hauptschalter) und gegen Wiedereinschalten zu sichern.

Instandsetzungsarbeiten an Bauteilen mit sicherheitstechnischer Funktion sind unzulässig.

Bei Austausch müssen die passenden Original-Einzelteile von Viessmann oder gleichwertige, von Viessmann freigegebene Einzelteile verwendet werden.



*Dieses Symbol verweist auf andere zu beachtende Anleitungen.*

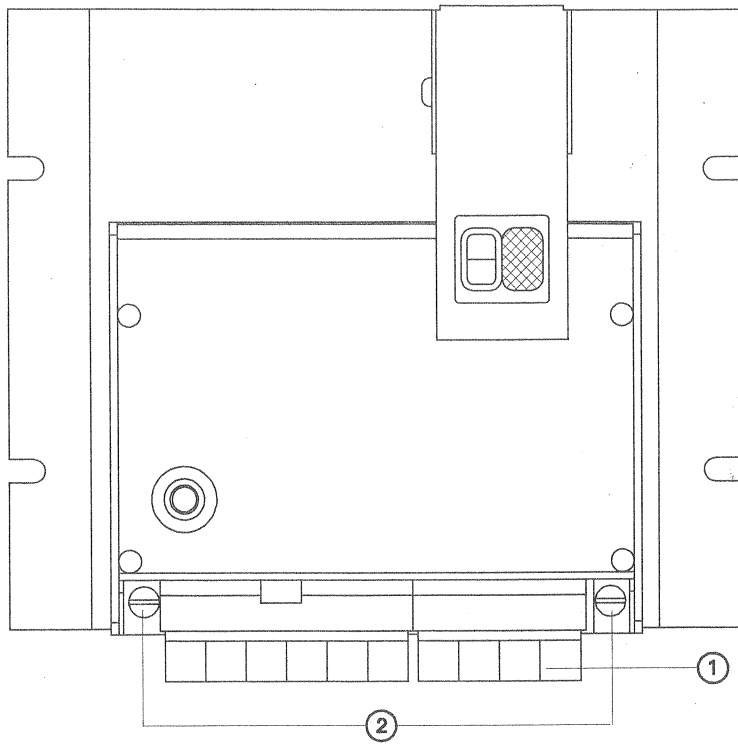
Gedruckt auf umweltfreundlichem,  
chlorfrei gebleichtem Papier

5481 921 Technische Änderungen vorbehalten!

Viessmann Werke GmbH&Co KG  
D-35107 Allendorf  
Telefon: 06452 70-0  
Telefax: 06452 70-2780  
www.viessmann.de

3SWA 707A

## Gasfeuerungsautomat austauschen

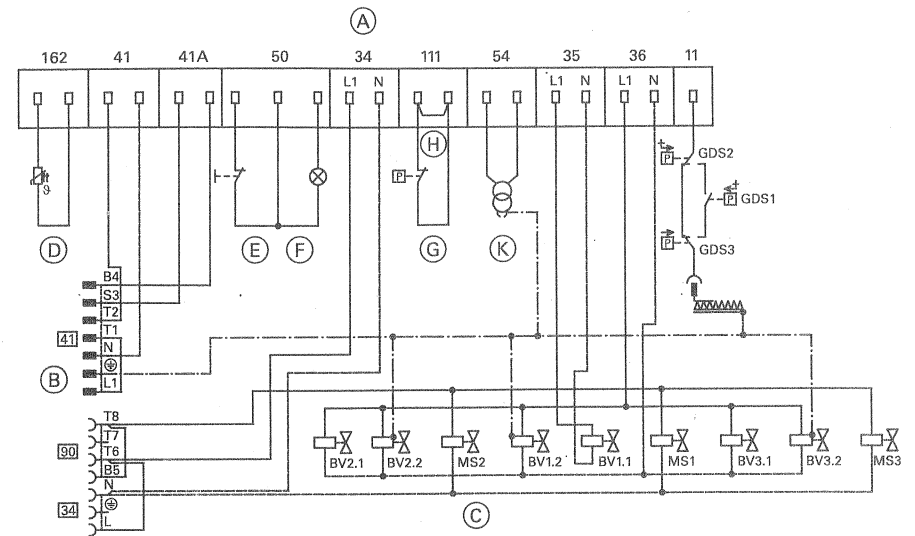


1. Vorderblech abbauen.
2. Alle Steckverbinder ① vom Gasfeuerungsautomaten abziehen.
3. Schrauben ② herausdrehen und Gasfeuerungsautomat abnehmen.
4. Einbau des neuen Gasfeuerungsautomaten in umgekehrter Reihenfolge.
5. Anlage in Betrieb nehmen.
6. Funktionsprüfung vornehmen.



Serviceanleitung  
Vitogas 100

## Anschluss-Schema



BV Brennstoffventil  
(Teillast)  
MS Modulationsspule  
(Voll-Last)  
GDS Gasdruckschalter

Ⓐ Gasfeuerungsautomat  
Ⓑ Anschluss zur Regelung  
Ⓒ Gaskömbiregler  
Ⓓ Sensor Abgasüberwachung  
Ⓔ Entriegelungstaster  
Ⓕ Störanzeige  
Ⓖ nur bei Flüssiggas:  
Gasdruckwächter  
Ⓗ Zündeinheit